

## Prise de courant 2 pôles + terre



## Installation du produit



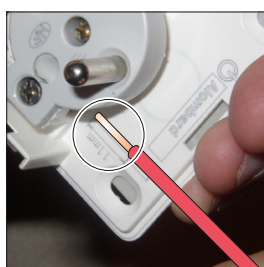
1. Dévisser l'enjoliveur



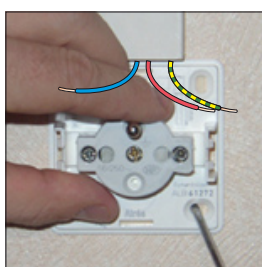
2. Enlever le cadre



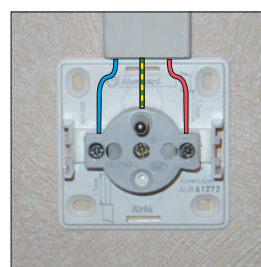
3. Découper le cadre en utilisant les pré-découpes



4. Mesurer la longueur des fils à dénuder en utilisant le gabarit intégré au produit (11 mm)



5. Fixer la prise



6. Enfiler les fils dans les bornes correspondantes et serrer les vis



7. Mettre le cadre et visser l'enjoliveur

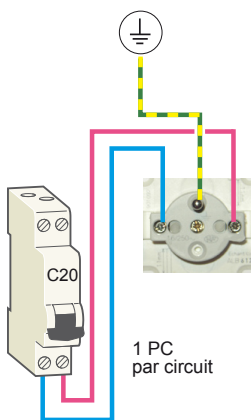
## Raccordement

	Terre (vert/jaune)
	Neutre (bleu)
	Phase (rouge)
	Phase commandée (violet)
	Phase navette (orange)

### Circuits spécialisés

Lave linge, Lave vaisselle, Four, Congélateur...

Solution : disjoncteur 20 A

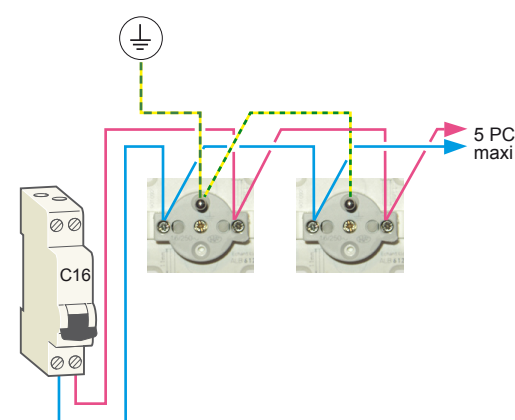


Section des fils : 2,5 mm<sup>2</sup>

Type de conducteur : HO7V.U

### Circuits non spécialisés

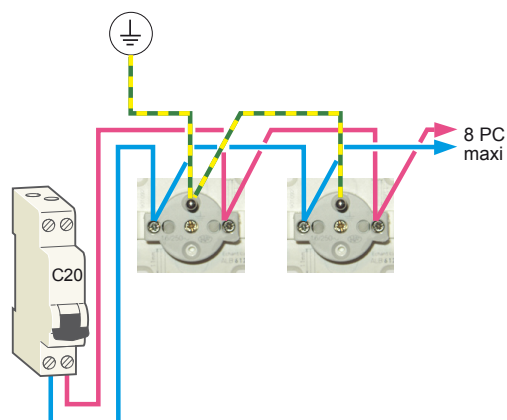
1ère solution : disjoncteur 16 A



Section des fils : 1,5 mm<sup>2</sup>

Type de conducteur : HO7V.U

2ème solution : disjoncteur 20 A



Section des fils : 2,5 mm<sup>2</sup>

Type de conducteur : HO7V.U

### Schneider Electric Industries SAS

35, rue Joseph Monier  
CS 30323  
92506 Rueil Malmaison Cedex  
France

RCS Nanterre 954 503 439  
Capital social 896 313 776 €  
www.schneider-electric.com

Coupez le courant avant toute intervention

Pour toute demande d'information, envoyez un email à :  
vosquestions@schneider-electric.com

Réalisation : Ameg Group

© 07-2011 Schneider Electric - All rights reserved