

spaceo

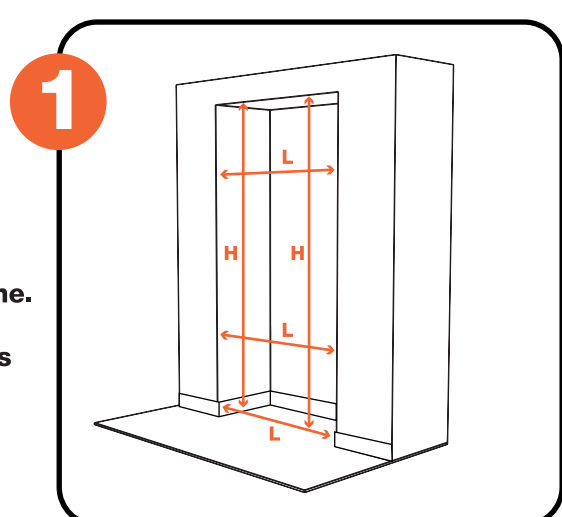
Panneaux à dégagement limité en formaldéhyde de classe E1 testé selon la norme EN717-2

NOUS VOUS CONSEILLONS

PRISE DE MESURES

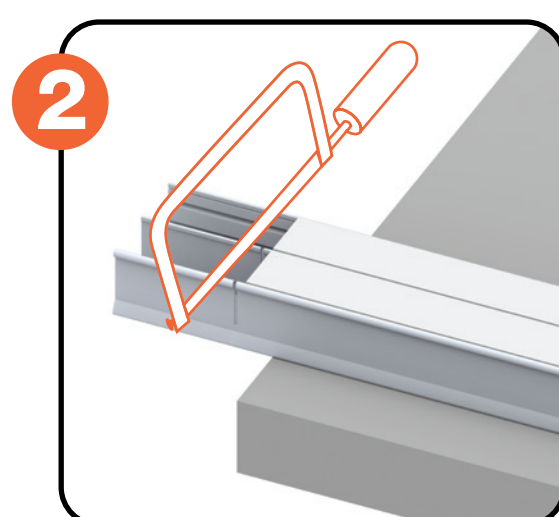
Mesurer la hauteur du sol au plafond (H) à 2 endroits différents > prendre la cote la plus petite.
Mesurer la largeur (L) en 2 endroits > prendre la cote la plus grande.
En présence de plinthes basses, prendre la cote (L) de plinthe à plinthe.
Vous trouverez dans votre rayon des sachets de joints compensateurs de plinthe pour cacher le jeu.

En fonction de la largeur de mur à mur (L) il pourra être nécessaire de recouper les rails ET les portes



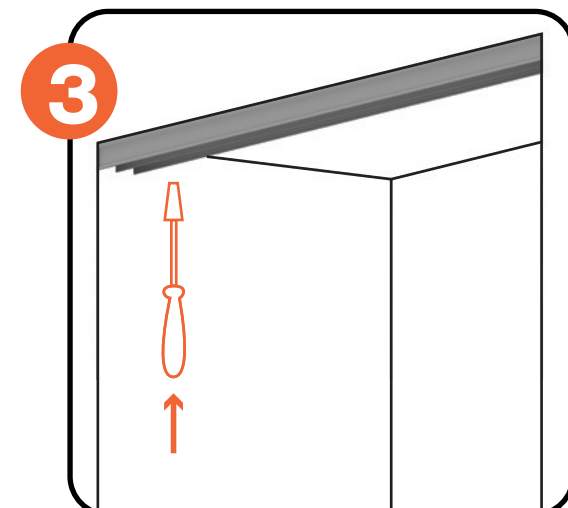
DÉCOUPER LES RAILS DE GUIDAGE

Scier les rails haut et bas à vos dimensions grâce à une scie à métaux. Pour la découpe, il est conseillé d'insérer un morceau de bois entre les parois afin d'éviter qu'elles ne se déforment.



FIXATION DES RAILS ET GUIDES HAUTS

Dans le cas d'une pose de freins de fermeture, se reporter à la notice du kit amortisseur avant la suite des étapes.



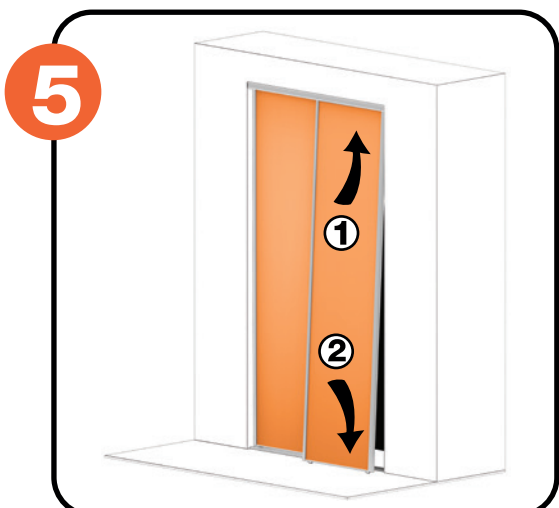
FIXER LE RAIL DE GUIDAGE HAUT

Positionner le rail haut au plafond, tracer les trous à percer à l'aide d'un crayon en utilisant les pré-perçages. Retirer le rail haut, percer et cheviller le plafond, fixer le rail haut à l'aide de vis à têtes fraisées.



POSITIONNER LES GUIDES HAUTS

Retirer les guides à galets du bas du profil (position de transport). Placer les guides dans le canal prévu à cet effet en haut du profil puis les emboîter précautionneusement à l'aide d'un maillet.



PLACER LA PORTE

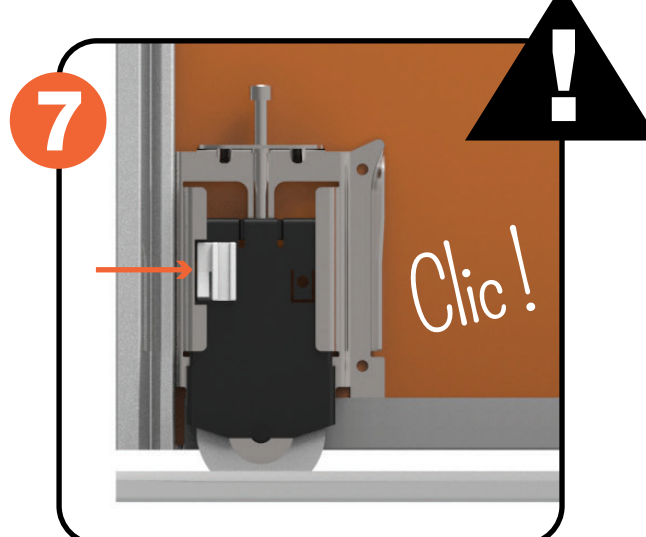
Engager la porte dans le premier chemin de roulement du rail haut et la poser sur le premier chemin de roulement du rail bas sans le fixer.

INSTALLATION, RÉGLAGE DES PORTES ET FIXATION DU RAIL BAS



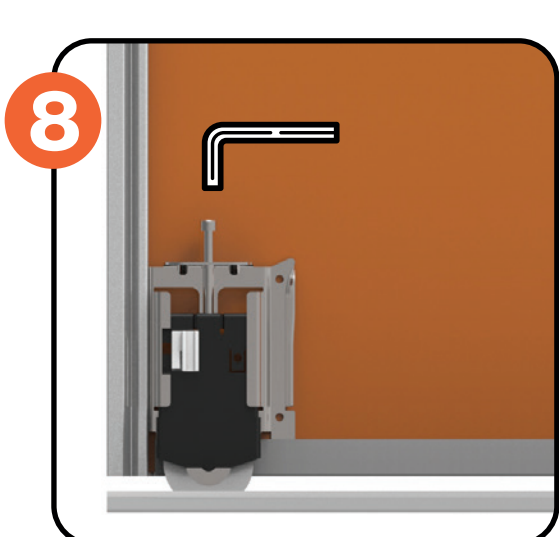
FIXER LE RAIL BAS

Régler la verticalité de la porte, à l'aide d'un niveau, en ajustant la position du rail bas. Tracer les trous à percer à l'aide d'un crayon en utilisant les pré-perçages. Retirer la porte. Percer, cheviller et fixer le rail bas. (Utiliser de la colle mastic de fixation ou du double-face pour coller le rail bas sur du parquet flottant ou sur un sol chauffant). Réinsérer les portes dans les rails en commençant par celle du 2nd chemin de roulement.



DÉCLIPSER LES BOUTONS DE DÉVERROUILLAGE

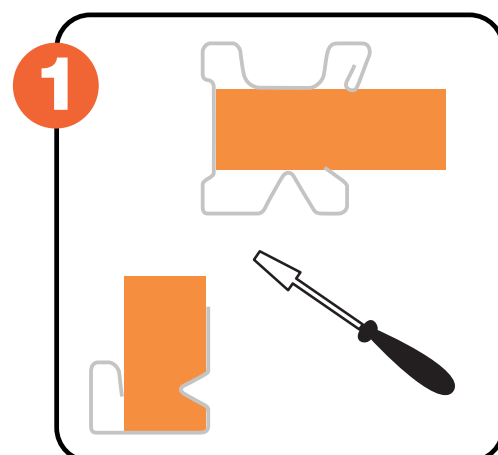
Une fois les portes installées, déclipssez impérativement avant l'étape 8, les boutons de déverrouillage des roulettes, afin d'activer le système anti-déraillement intégré.



RÉGLER LA HAUTEUR DES PORTES

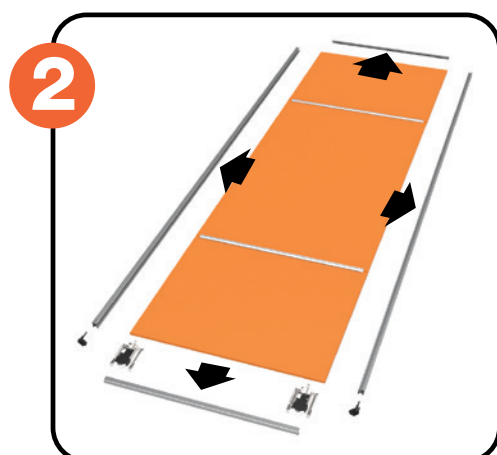
Régler l'aplomb des portes et leur hauteur en vissant ou en dévissant les roulettes basses.
SI VISSAGE : le vantail monte (réglable à +15 mm).
SI DÉVISSAGE : le vantail descend (réglable à -5 mm).

SI VOUS DEVEZ RECOUPER LES PORTES À VOS MESURES, VEILLEZ À BIEN RESPECTER LES ÉTAPES PRÉALABLES SUIVANTES.



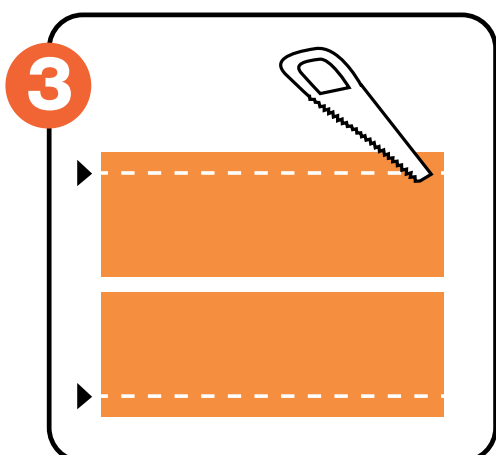
DÉMONTÉ LE PANNEAU

Avec un grand tournevis plat, faire levier pour relever les points d'impactage des 4 profils périphériques. Désolidariser le panneau de ceux-ci.



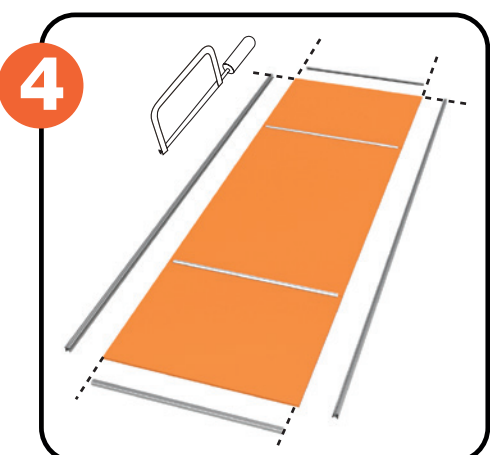
DÉMONTÉ LA PORTE

Avec un maillet, enlever les 2 profils horizontaux. Enlever les 2 roulettes et les 2 guides hauts. Retirer les 2 profils verticaux.



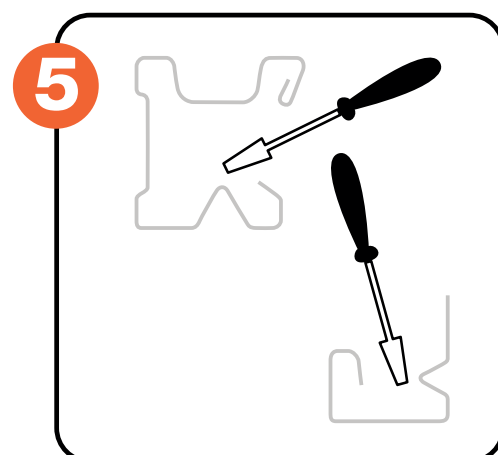
COUPER LE OU LES PANNEAUX DES EXTRÉMITÉS

En hauteur et/ou largeur (en respectant les cotes indiquées dans le tableau ci-dessous).



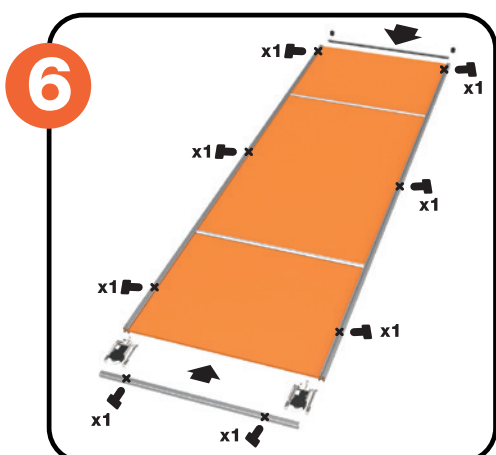
DÉCOUPER VOS PROFILS

À l'aide d'une scie à métaux en les ajustant à la taille de votre panneau. Utiliser le bout de mètre restant dans son épaisseur (10mm) comme gabarit de découpe pour les profils afin d'éviter de les déformer en les sciant.



ÉCRASER LES LANGUETTES DES PROFILS

À l'aide du grand tournevis plat, sur chaque profil horizontal et vertical, écraser les languettes d'impactage pour faciliter ensuite leur emmanchement.



REMONTER LA PORTE

REMONTER LA PORTE

Emboîter les 2 profils verticaux. Insérer les roulettes dans les profils. Emboîter les profils horizontaux (sans intervertir le haut et le bas). Visser tous les éléments aux endroits préconisés sur le schéma. Avec un maillet, insérer les guides à galets dans les profils verticaux.

CONSEIL D'ENTRETIEN



Nettoyer à l'aide d'un chiffon humide ou un nettoyant non abrasif.

RECOUPE DES PANNEAUX POUR DIMENSIONS HORS STANDARD :

Hauteur du panneau à recouper = hauteur de la baie (H) - 5,5 cm

Nombre de portes	Largeur du panneau à recouper
	$\frac{\text{Largeur de la baie (L)} + 1,5 \text{ cm}}{2}$
	$\frac{\text{Largeur de la baie (L)} + 2 \text{ cm}}{3}$
	$\frac{\text{Largeur de la baie (L)} + 2 \text{ cm}}{4}$
	$\frac{\text{Largeur de la baie (L)} + 2,5 \text{ cm}}{5}$

H 244.8 x
L 76.2cm

GARANTIE
15
ANS

