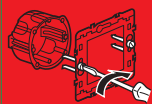


NEPTUNE


Ce produit doit être installé conformément aux règles d'installation et de préférence par un électricien qualifié. Une installation incorrecte et/ou une utilisation incorrecte peuvent entraîner des risques de choc électrique ou d'incendie. Avant d'effectuer l'installation, lire la notice, tenir compte du lieu de montage spécifique au produit. Ne pas ouvrir, démonter, altérer ou modifier l'appareil sauf mention particulière indiquée dans la notice. Tous les produits Legrand doivent exclusivement être ouverts et réparés par du personnel formé et habilité par Legrand. Toute ouverture ou réparation non autorisée annule l'intégralité des responsabilités, droits à remplacement et garanties. Utiliser exclusivement les accessoires de la marque Legrand. Avant toute intervention, couper le courant.

Fixation à griffes





Fixation à vis






Fixation
à griffes

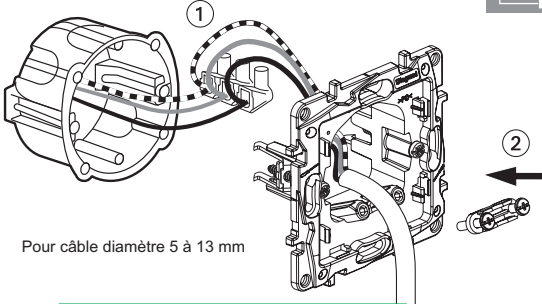




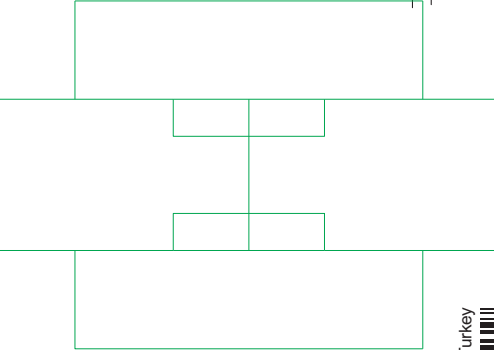
Fixation
à vis



Sortie de
câble





Pour câble diamètre 5 à 13 mm




LE09308AA © Legrand 2016

PENSEZ AU TRI !

| | |
|---|--|
|  <p>film plastique à jeter</p> |  <p>feuille carton à recycler</p> |
|---|--|

CONSIGNE POUVANT VARIER LOCALEMENT > WWW.CONSIGNESDETRI.FR

Made in Turkey



3 41497 0810519

2 ans
GARANTIE

Design and Quality by **LEGRAND (France)**

