

ROTISSERIE KIT

FR Notice de Montage - Utilisation - Entretien

ES Instrucciones de Montaje - Utilización - Mantenimiento

PT Instruções de Montagem - Utilização - Manutenção

IT Istruzioni per il Montaggio - l'Uso - la Manutenzione

EL Εγχειρίδιο συναρμολόγησης - χρήσης - συντήρησης

PL Instrukcja Montażu - Użytkowania - Konserwacji

RU Сборка - Использование - Руководство по обслуживанию

UK Складання - Використання- Посібник з техобслуговування

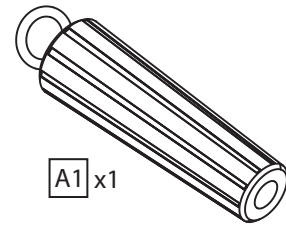
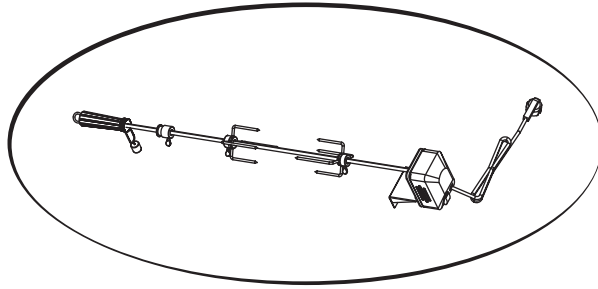
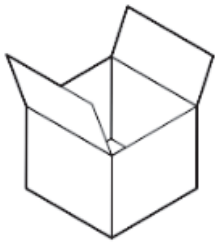
RO Manual asamblare - utilizare - întreținere

BR Manual de montagem, uso e manutenção

EN Assembly - Use - Maintenance Manual

EAN CODE : 3276000323709

2017 - 08 - VOL.1



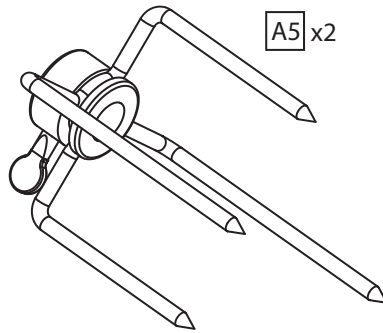
A1 x1



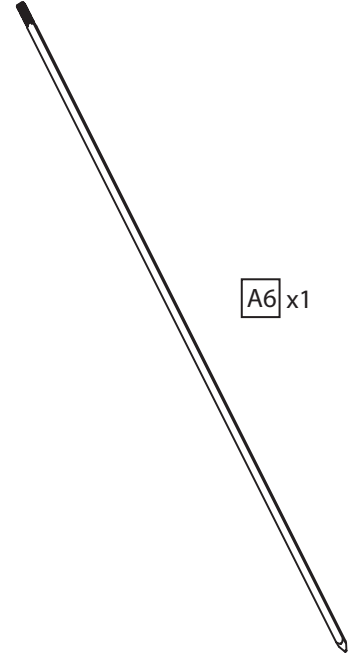
A2 x2



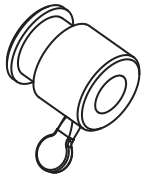
A3 x1



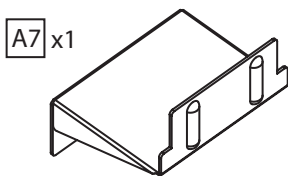
A5 x2



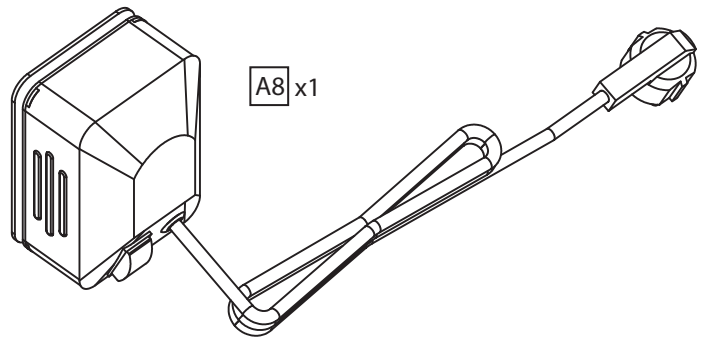
A6 x1



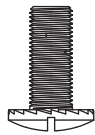
A4 x1



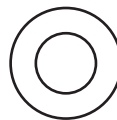
A7 x1



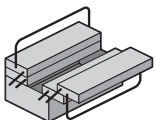
A8 x1



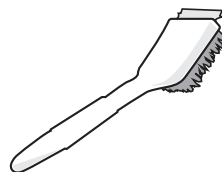
A x2

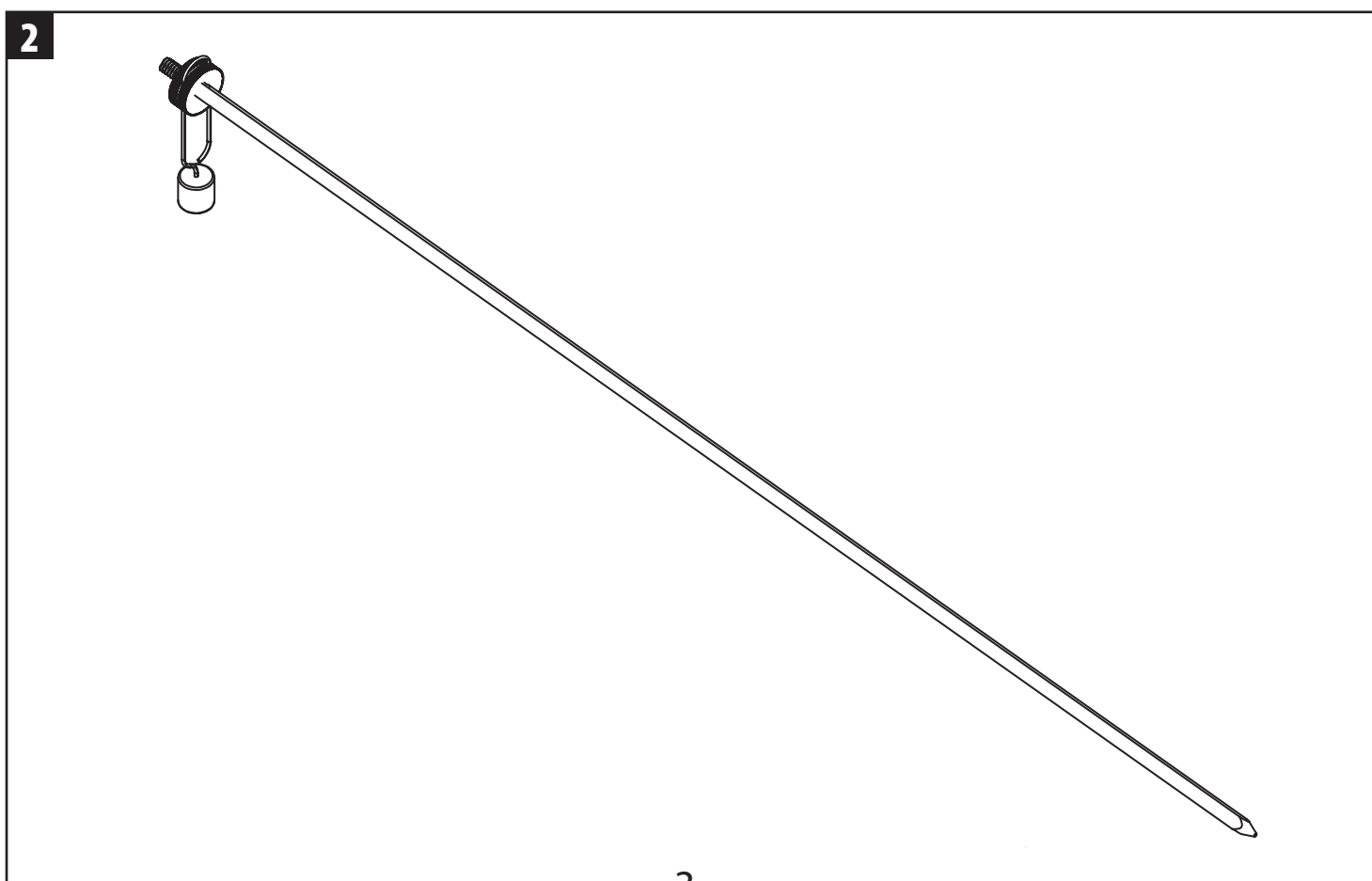
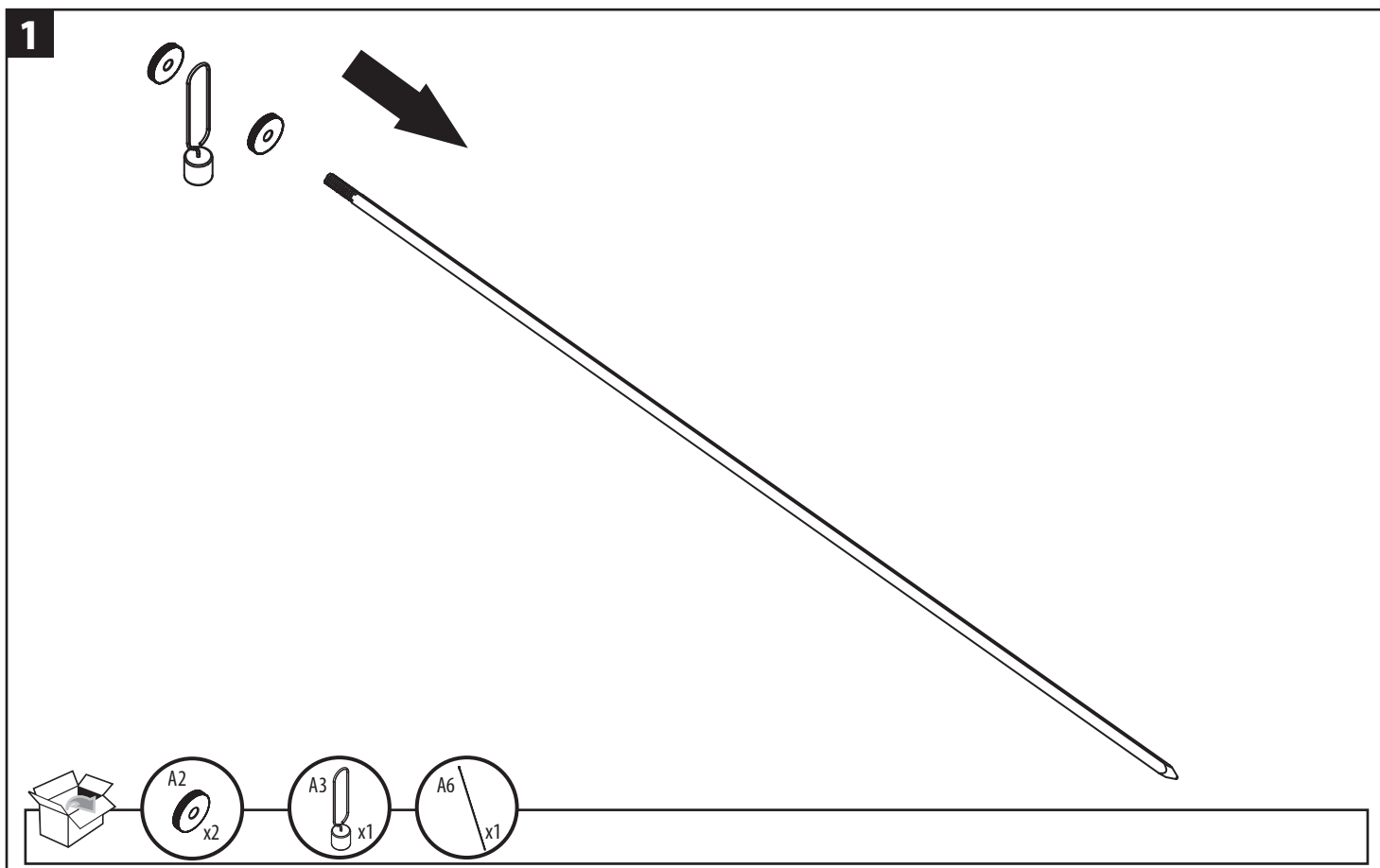


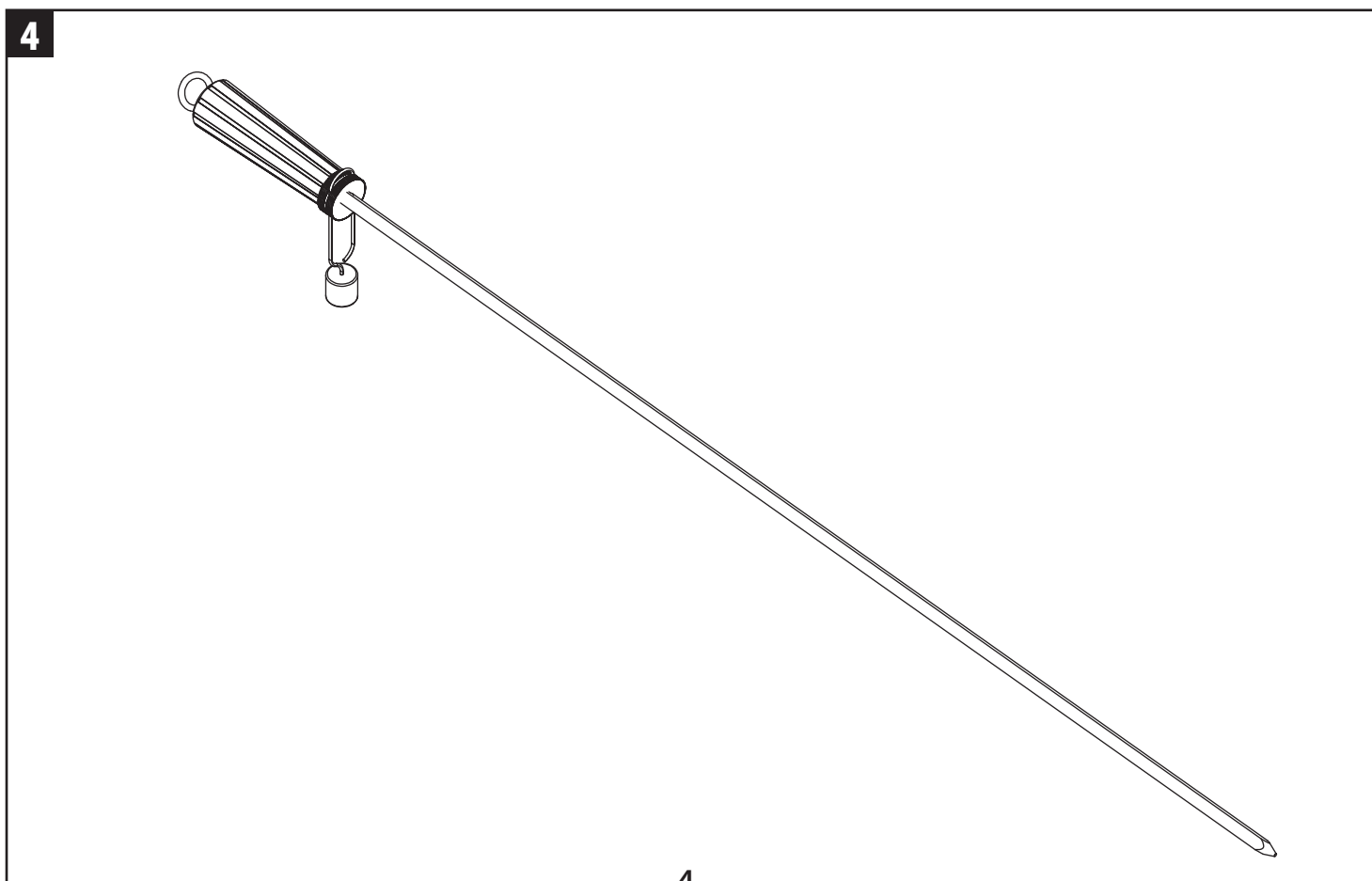
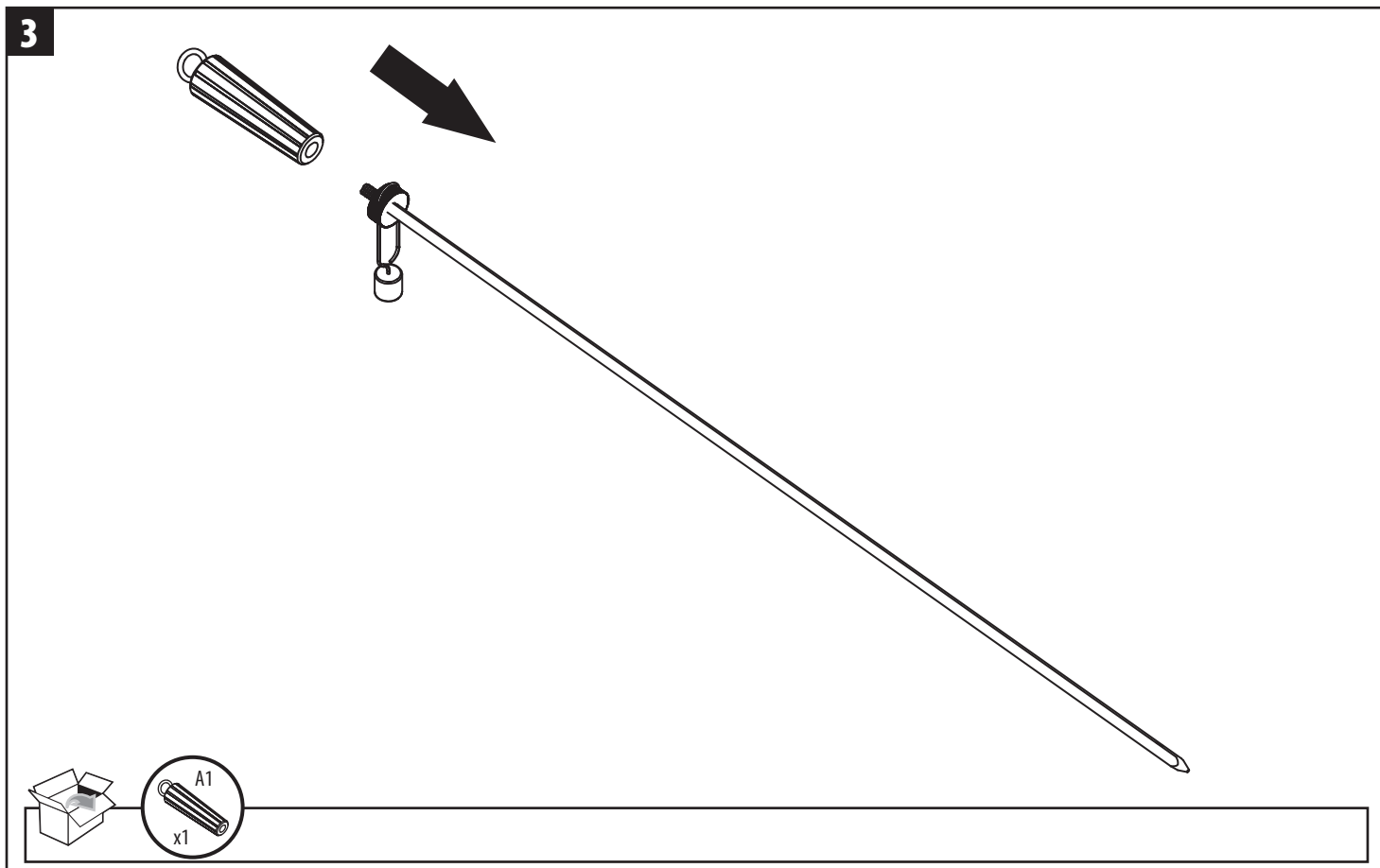
B x2

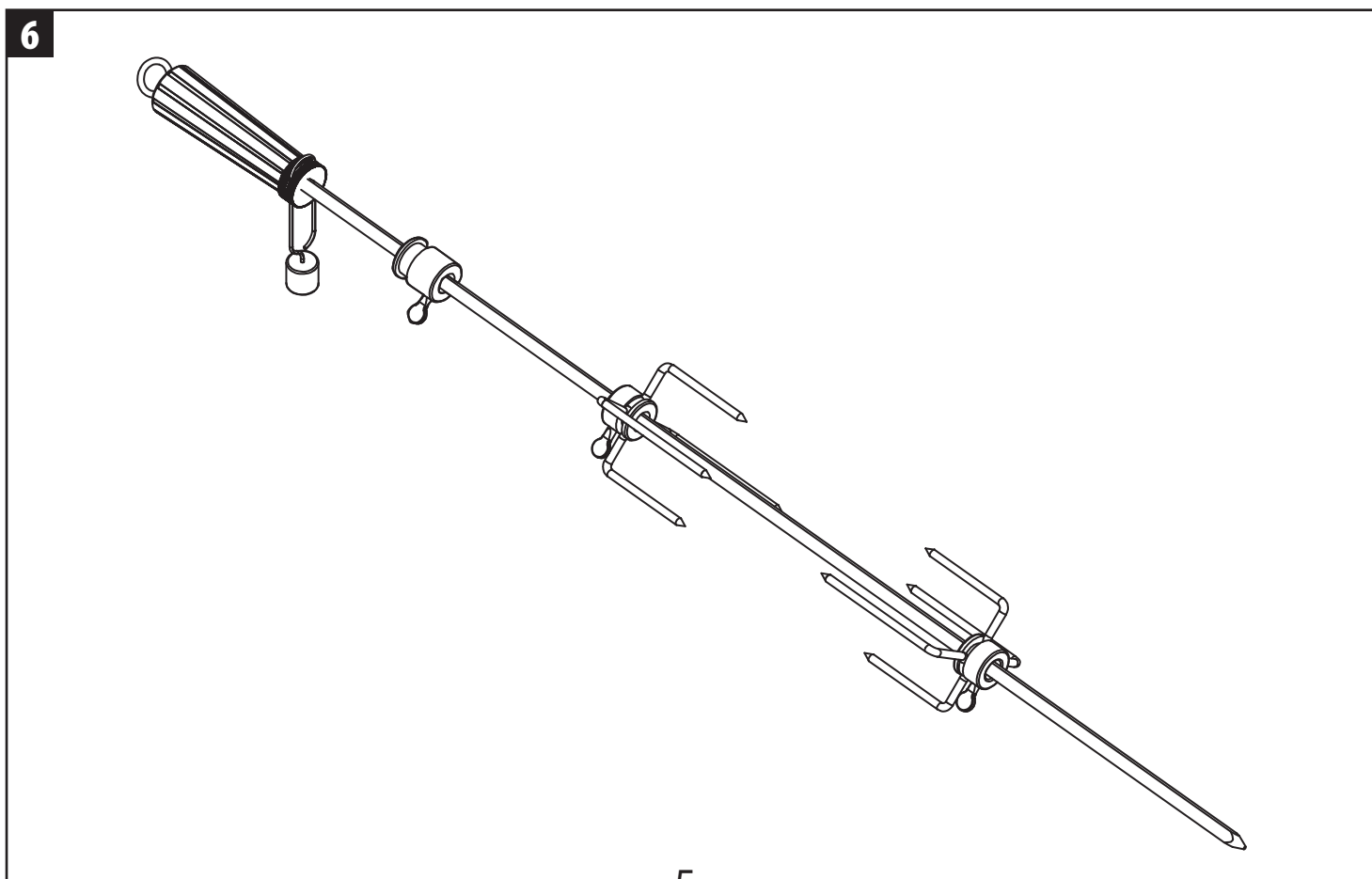
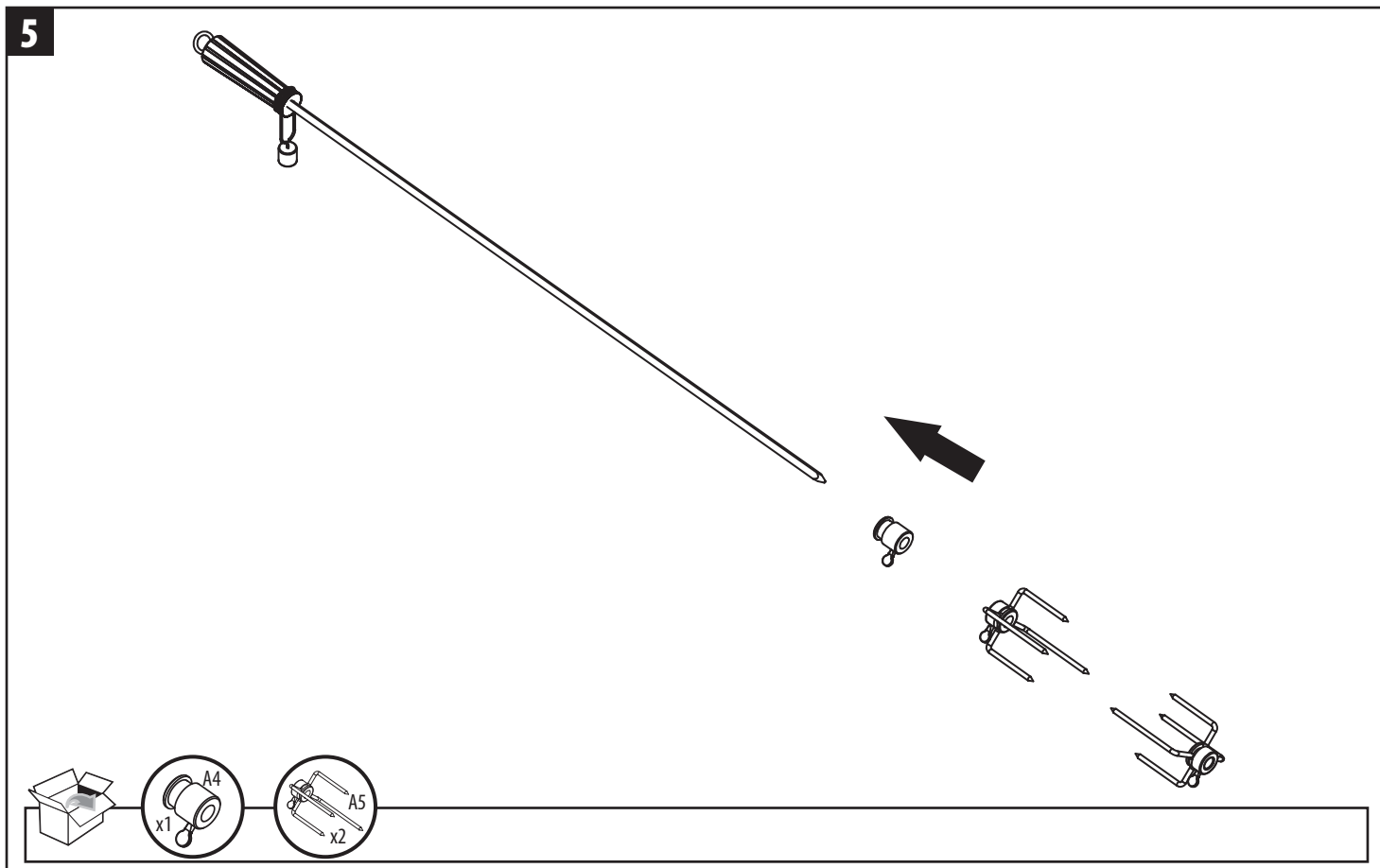


⊕ PH Ø6

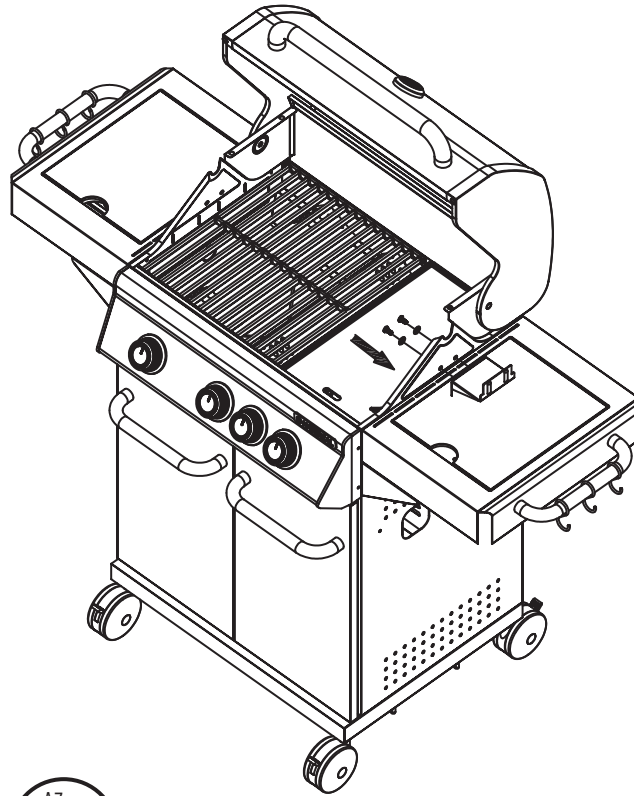




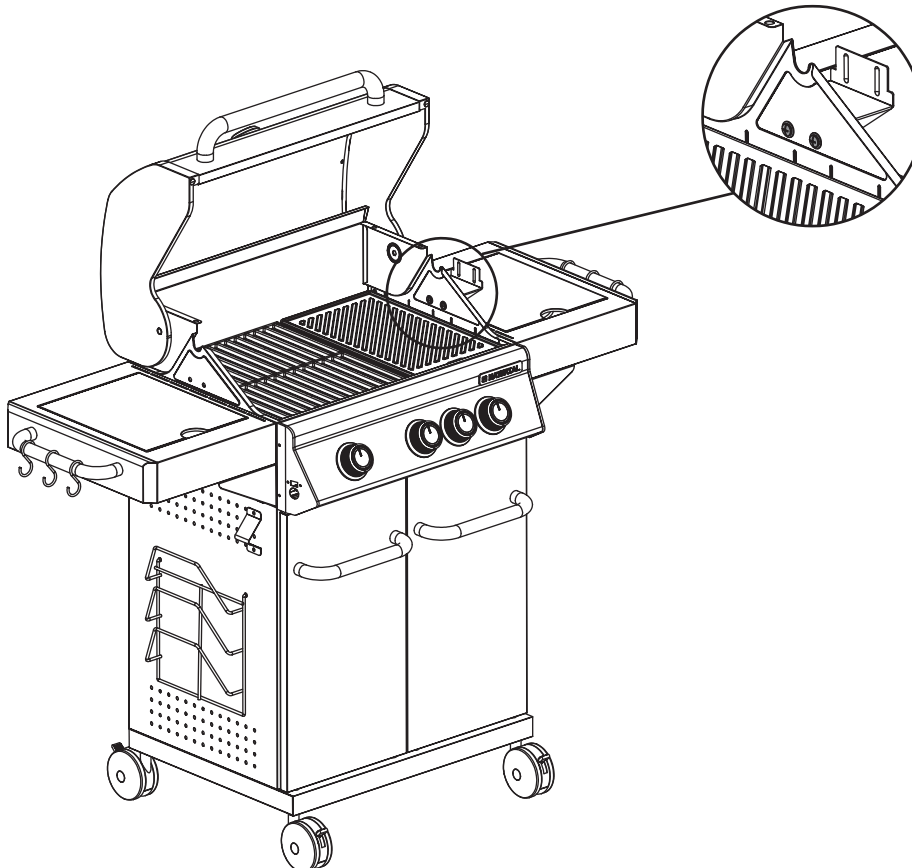




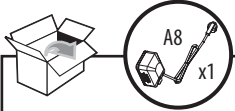
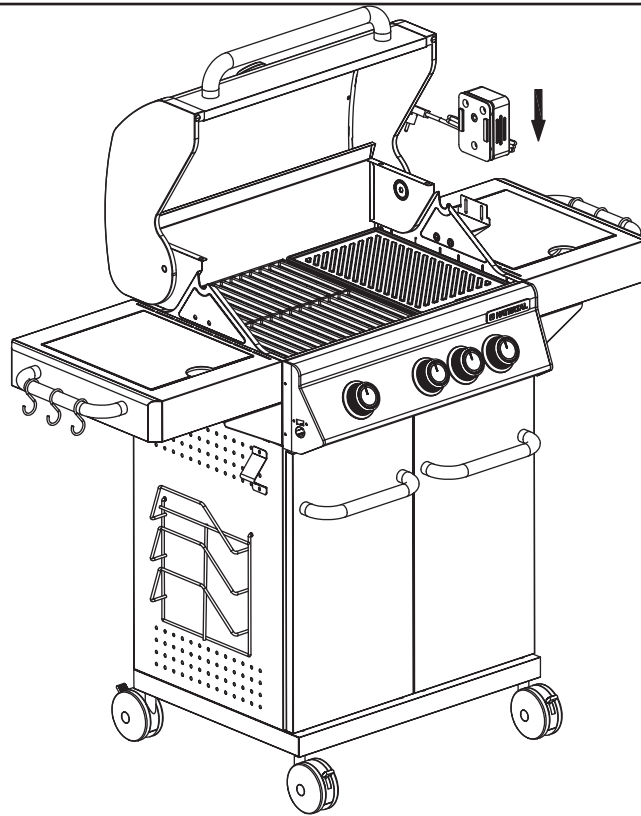
7



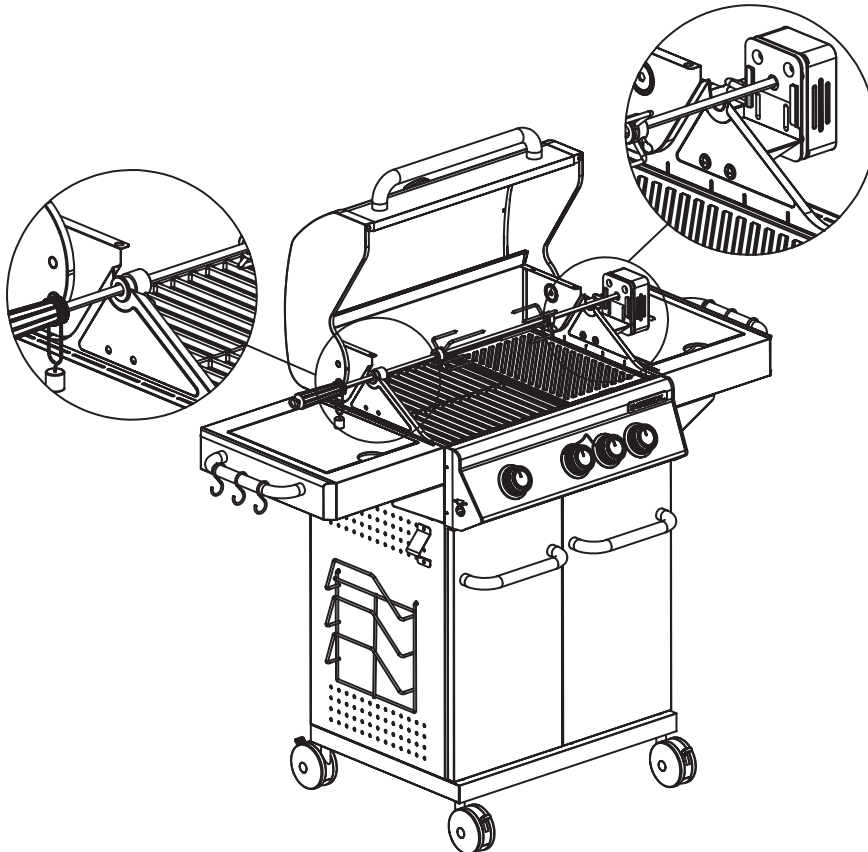
8



9





10



Si le cordon d'alimentation est endommagé, il doit être remplacé par le fabricant, son agent de réparation ou des personnes de qualification similaire afin d'éviter un danger.

Cet appareil peut être utilisé par des enfants âgés d'au moins 8 ans et par des personnes ayant des capacités physiques, sensorielles ou mentales réduites ou dénuées d'expérience ou de connaissance, s'ils (si elles) sont correctement surveillé(e)s ou si des instructions relatives à l'utilisation de l'appareil en toute sécurité leur ont été données et si les risques encourus ont été appréhendés. Les enfants ne doivent pas jouer avec l'appareil. Le nettoyage et l'entretien par l'utilisateur ne doivent pas être effectués par des enfants sans surveillance.

SPÉCIFICATIONS TECHNIQUES

Modèle	BBQ240A
Puissance nominale	4 W
Tension nominale	220-240V~
Fréquence	50 Hz
Vitesse nominale	2.5-3/min
Indice d'étanchéité	IP × 4
 	

**Nous: ADEO Services
135 Rue Sadi Carnot - CS 00001
59790 RONCHIN - France**

Déclarons que le produit désigné ci-dessous : Moteur d'entraînement de rôtissoire
MODÈLE : BBQ240A

Lot n° : 082267301117, 082267301217, 082267150118, 082267140318

Satisfait aux exigences des Directives du Conseil :

Directive Basse Tension 2014/35/UE

Directive Compatibilité Électromagnétique 2014/30/UE

Directive RoHS (LdSD) 2011/65/UE

Et est conforme aux normes :

EN 60335-1:2012+ A11:2014+AC:2014

EN 62233:2008

EN 55014-1:2006+A1:2009+A2:2011

EN55014-2:2015

EN 61000-3-2:2014

EN 61000-3-3:2013

IEC 62321-3-1:2013

IEC 62321-5:2013

IEC 62321-4:2013

EN 62321:2009 Annexe C

IEC 62321-7-1:2015

IEC 62321-6:2015

ISO 17075:200

Fonction du signataire

Gael CONSIGNY

Directeur Qualité Asie Global Sourcing

Représentant autorisé de Bruno Pottie,

Directeur du Global Sourcing Shared Service Center

ADEO Services 135 Rue Sadi Carnot - CS 00001 59790 RONCHIN – France

20/09/2017

Deux derniers chiffres de l'année d'apposition du
marquage CE : 17





Si el cable de alimentación se daña, deberá reemplazarlo el fabricante, su agente de servicios o alguna persona con una cualificación similar con el fin de evitar situaciones de peligro.

Este aparato no ha sido diseñado para ser utilizado por personas o niños con deficiencias físicas, sensoriales o mentales, o que no cuenten con la experiencia o conocimientos necesarios, salvo que sean supervisados o hayan sido instruidos en el uso del aparato por una persona responsable por su seguridad.

Los niños deben ser supervisados para asegurarse de que no juegan con el aparato.

DATOS TÉCNICOS

Modelo	BBQ240A
Potencia nominal	4 W
Tensión nominal	220-240V~
Frecuencia	50 Hz
Velocidad de rotación	2.5-3/min
Grado de impermeabilidad	IP × 4
 	

Nosotros: ADEO Services
135 Rue Sadi Carnot - CS 00001
59790 RONCHIN - France

Declaramos que el producto descrito a continuación:

Motor de accionamiento de rostizador

MODELO: BBQ240A

N.º de lote: 082267301117, 082267301217, 082267150118, 082267140318

Satisface los requisitos de las directivas del Consejo:

Directiva CE sobre baja tensión 2014/35/UE

Directiva CE sobre compatibilidad electromagnética 2014/30/UE

Directiva CE RoHS 2011/65/UE

Y está en consonancia con las normas:

EN 60335-1:2012+ A11:2014+AC:2014

EN 62233:2008

EN 55014-1:2006+A1:2009+A2:2011

EN55014-2:2015

EN 61000-3-2:2014

EN 61000-3-3:2013

IEC 62321-3-1:2013

IEC 62321-5:2013

IEC 62321-4:2013

EN 62321:2009 Annex C

IEC 62321-7-1:2015

IEC 62321-6:2015

ISO 17075:2007

Cargo del firmante:

Gael CONSIGNY, Director de Calidad de Compras Internacionales en Asia


Representante autorizado de Bruno Pottie,

Director de Compras Internacionales del Centro de Servicios Compartidos

ADEO Services, 135 Rue Sadi Carnot - CS 00001 59790 RONCHIN – Francia

20/09/2017



Últimos dos dígitos del año de estampación del
distintivo CE: 17



Se o fio da alimentação ficar danificado, deverá ser substituído pelo fabricante, o agente de reparação ou uma pessoa igualmente qualificada, de modo a evitar quaisquer perigos.

Este aparelho não foi criado para ser utilizado por pessoas (incluindo crianças) com capacidades físicas, sensoriais ou mentais reduzidas, ou falta de experiência ou conhecimentos, exceto se forem supervisionadas ou se lhes forem dadas instruções em relação à unidade, por uma pessoa responsável pela sua segurança. As crianças devem ser supervisionadas, para se assegurar de que não brincam com o aparelho.

CARACTERÍSTICAS TÉCNICAS

Modelo	BBQ240A
Potência nominal	4 W
Voltagem nominal	220-240V~
Frequência	50 Hz
Velocidade de rotação	2.5-3/min
Classificação hermética	IP × 4
 	

DECLARAÇÃO DE CONFORMIDADE CE

PT

**Nós: ADEO Services
135 Rue Sadi Carnot - CS 00001
59790 RONCHIN - France**

Declaramos que o produto apresentado abaixo: Motor Condutor de Espeto
MODELO: BBQ240A
Número do lote: 082267301117, 082267301217, 082267150118, 082267140318

Satisfaz os requisitos das Diretivas do Conselho:
Diretiva de Baixa Voltagem 2014/35/UE
Diretiva CE de Compatibilidade Eletromagnética de 2014/30/UE
Diretiva CE RoHS 2011/65/UE

E encontra-se em conformidade com as normas:
EN 60335-1:2012+ A11:2014+AC:2014
EN 62233:2008

EN 55014-1:2006+A1:2009+A2:2011
EN 55014-2:2015
EN 61000-3-2:2014
EN 61000-3-3:2013
IEC 62321-3-1:2013
IEC 62321-5:2013
IEC 62321-4:2013
EN 62321:2009 Anexo C
IEC 62321-7-1:2015
IEC 62321-6:2015
ISO 17075:2007

Posição do Signatário:
Gael CONSIGNY, Diretor Asiático da Qualidade de Global Sourcing
Representante autorizado de Bruno Pottie,
Diretor do Centro de Serviços Partilhados de Global Sourcing
ADEO Services 135 Rue Sadi Carnot - CS 00001 59790 RONCHIN – France

20/09/2017

Últimos dois números do ano aplicados na
marca CE: 17





Per motivi di sicurezza, se il cavo di alimentazione è danneggiato deve essere sostituito dal fabbricante, da un suo agente o da un tecnico qualificato.

Questo apparecchio non deve essere usato da persone (compresi i bambini) con ridotte capacità fisiche, sensoriali o mentali o prive di esperienza o conoscenza, a meno che non siano sorvegliate o siano state istruite sull'uso dell'apparecchio da una persona responsabile della loro sicurezza.

Sorvegliare i bambini per accertarsi che non giochino con l'apparecchio.

SPECIFICHE TECNICHE

Modello	BBQ240A
Potenza nominale	4 W
Tensione nominale	220-240V~
Frequenza	50 Hz
Velocità di rotazione	2.5-3/min
Grado di protezione	IP×4
 	

**L'azienda: ADEO Services
135 Rue Sadi Carnot - CS 00001
59790 RONCHIN - Francia**

dichiara che il prodotto seguente: Motore per girarrosto
MODELLO: BBQ240A

N. lotto: 082267301117, 082267301217, 082267150118, 082267140318

è conforme ai requisiti fissati dalle seguenti direttive:

Direttiva Bassa tensione 2014/35/UE

Direttiva Compatibilità elettromagnetica 2014/30/UE

Direttiva RoHS 2011/65/EU

e conforme alle norme:

EN 60335-1:2012+ A11:2014+AC:2014

EN 62233:2008

EN 55014-1:2006+A1:2009+A2:2011

EN55014-2:2015

EN 61000-3-2:2014

EN 61000-3-3:2013

IEC 62321-3-1:2013

IEC 62321-5:2013

IEC 62321-4:2013

EN 62321:2009 Allegato C

IEC 62321-7-1:2015

IEC 62321-6:2015

ISO 17075:2007

Carica del firmatario:

Gael CONSIGNY, Direttore qualità acquisti internazionali Asia

Rappresentante autorizzato di Bruno Pottie,

Direttore centro servizi condiviso acquisti internazionali

ADEO Services 135 Rue Sadi Carnot - CS 00001 59790 RONCHIN – Francia

20/09/2017



Ultimi due numeri del marchio
CE applicati: 17



Αν το καλώδιο τροφοδοσίας καταστραφεί, πρέπει να αντικατασταθεί από τον κατασκευαστή, το σέρβις του αντιπροσώπου του ή ανάλογα εξειδικευμένα άτομα, ώστε να αποφευχθεί κάθε κίνδυνος.

Η συσκευή αυτή δεν προορίζεται για χρήση από άτομα (μεταξύ των οποίων και παιδιά) με μειωμένες φυσικές, αισθητηριακές ή διανοητικές ικανότητες, ή έλλειψη εμπειρίας και γνώσης, εκτός εάν υπάρχει επίβλεψη ή τους έχουν δοθεί οδηγίες αναφορικά με τη χρήση της συσκευής από άτομα τα οποία είναι υπεύθυνα για την ασφάλεια τους. Τα παιδιά πρέπει να επιβλέπονται ώστε να εξασφαλιστεί ότι δεν θα παίξουν με τη συσκευή.

ΤΕΧΝΙΚΑ ΧΑΡΑΚΤΗΡΙΣΤΙΚΑ

Μοντέλο	BBQ240A
Ονομαστική ισχύς	4 W
Ονομαστική τάση	220-240V~
Συχνότητα	50 Hz
Ταχύτητα περιστροφής	2.5-3/min
Βαθμός υδατοστεγανότητας	IP × 4
 	

**Η εταιρεία μας: ADEO Services
135 Rue Sadi Carnot - CS 00001
59790 RONCHIN - France**

Δηλώνουμε ότι το προϊόν που περιγράφεται παρακάτω: Μοτέρ κίνησης ψησταριάς
MONTEΛΟ: BBQ240A

Αριθμός παρτίδας: 082267301117, 082267301217, 082267150118, 082267140318

Ικανοποιεί τις απαιτήσεις των Οδηγιών του Συμβουλίου:
Οδηγία 2014/35/ΕΕ περί Χαμηλής Τάσης
Οδηγία της ΕΚ περί Ηλεκτρομαγνητικής Συμβατότητας 2014/30/ΕΥ
Οδηγία ROHS της ΕΚ 2011/65/ΕΥ

και είναι σύμφωνο με τα πρότυπα:
EN 60335-1:2012+ A11:2014+AC:2014
EN 62233:2008

EN 55014-1:2006+A1:2009+A2:2011
EN55014-2:2015
EN 61000-3-2:2014
EN 61000-3-3:2013
IEC 62321-3-1:2013
IEC 62321-5:2013
IEC 62321-4:2013
EN 62321:2009 Παράρτημα C
IEC 62321-7-1:2015
IEC 62321-6:2015
ISO 17075:2007

Θέση του υπογράφοντος:
Gael CONSIGNY,
Διευθυντής ποιότητας Ασίας τμήμα Global Sourcing
Εξουσιοδοτημένος εκπρόσωπος του Bruno Pottie,
Διευθυντής του τμήματος Global Sourcing Shared Service Center
ADEO Services 135 Rue Sadi Carnot - CS 00001 59790 RONCHIN – France

20/09/2017

Τα δύο τελευταία ψηφία του έτους
πιστοποίησης CE: 17





Jeżeli przewód zasilający zostanie uszkodzony, aby uniknąć niebezpiecznych sytuacji, należy go wymienić. Wymiany powinien dokonać producent, przedstawiciel jego serwisu lub inne osoby o podobnych kwalifikacjach.

Urządzenie nie powinno być używane przez osoby (w tym dzieci) o ograniczeniach fizycznych, czuciowych lub psychicznych, ani osoby bez odpowiedniego doświadczenia lub wiedzy, chyba że opiekun odpowiedzialny za ich bezpieczeństwo nadzoruje wykonywane przez nie czynności lub poinstruował je wcześniej na temat obsługi urządzenia.

Aby nie dopuścić do zabawy urządzeniem, dzieci powinny pozostawać pod opieką osób dorosłych.

DANE TECHNICZNE

Model	BBQ240A
Moc znamionowa	4 W
Napięcie znamionowe	220-240V~
Częstotliwość	50 Hz
Prędkość obracania	2.5-3/min
Klasa wodoszczelności	IP × 4
 	

Firma: ADEO Services
135 Rue Sadi Carnot - CS 00001
59790 RONCHIN - Francja

Oświadczam, że produkt wyszczególniony poniżej: Silnik napędzający rożen
MODEL: BBQ240A

Nr partii: 082267301117, 082267301217, 082267150118, 082267140318

Spełnia wymagania określone w następujących dyrektywach Rady:

Dyrektywa niskonapięciowa 2014/35/UE

Dyrektywa WE w sprawie kompatybilności elektromagnetycznej (EMC) 2014/30/UE

Dyrektywa WE w sprawie ROHS 2011/65/UE

Oraz spełnia normy:

EN 60335-1:2012+ A11:2014+AC:2014

EN 62233:2008

EN 55014-1:2006+A1:2009+A2:2011

EN55014-2:2015

EN 61000-3-2:2014

EN 61000-3-3:2013

IEC 62321-1:2013

IEC 62321-5:2013

IEC 62321-4:2013

EN 62321:2009 załącznik C

IEC 62321-1:2015

IEC 62321-6:2015

ISO 17075:2007

Stanowisko podpisującego:

Gael CONSIGNY

Dyrektor ds. jakości sourcingu globalnego na Azję

Autoryzowany przedstawiciel p. Bruno Pottie,

dyrektora Centrum usług wspólnych sourcingu globalnego

ADEO Services 135 Rue Sadi Carnot – CS 00001 59790 RONCHIN – France/Francja

20/09/2017

Ostatnie 2 cyfry roku zastosowanego
oznaczenia CE: 17





Если кабель питания поврежден, то во избежание опасности его должен заменить изготовитель, его технический представитель или другой квалифицированный специалист.

Данное устройство не предназначено для использования лицами (включая детей) с ограниченными физическими, сенсорными или умственными возможностями либо недостатком опыта и знаний, кроме случаев, когда они находятся под присмотром либо проинструктированы относительно использования устройства лицом, ответственным за их безопасность.

Следите за тем, чтобы дети не играли с этим устройством.

ТЕХНИЧЕСКИЕ ХАРАКТЕРИСТИКИ

Модель	BBQ240A
Номинальная мощность	4 Вт
Номинальное напряжение	220-240В~
Частота	50 Гц
Скорость вращения	2.5/3 об/мин
Класс водонепроницаемости	IP × 4
 	

**Мы, компания : ADEO Services
135 Rue Sadi Carnot - CS 00001
59790 RONCHIN - France (Франция)**

Заявляем, что указанное ниже изделие: Привод для гриля
МОДЕЛЬ: BVQ240A

Номер партии: 082267301117, 082267301217, 082267150118, 082267140318

Удовлетворяет требованиям директив Совета:

Директива по низковольтному оборудованию 2014/35/EU

Директива ЕС по электромагнитной совместимости 2014/30/EU

Директива ЕС об ограничении использования некоторых вредных веществ в электрическом и электронном оборудовании (ROHS) 2011/65/EU

а также следующим нормам:

EN 60335-1:2012+ A11:2014+AC:2014

EN 62233:2008

EN 55014-1:2006+A1:2009+A2:2011

EN55014-2:2015

EN 61000-3-2:2014

EN 61000-3-3:2013

IEC 62321-3-1:2013

IEC 62321-5:2013

IEC 62321-4:2013

EN 62321:2009 Приложение C

IEC 62321-7-1:2015

IEC 62321-6:2015

ISO 17075:2007

Должность подписавшего:

Гаэль КОНСИНИ (Gael CONSIGNY)

Директор по качеству глобального снабжения в странах Азии.

Уполномоченный представитель Бруно Потти (Bruno Pottie),

директора глобального центра общего снабжения.

ADEO Services 135 Rue Sadi Carnot - CS 00001 59790 RONCHIN – France (Франция).

20/09/2017

Две последние цифры года
присвоения маркировки CE: 17





Якщо шнур живлення пошкоджений, щоб уникнути небезпеки, він має бути замінений виробником, його сервісним агентом або аналогічно кваліфікованими особами.

Цей прилад не призначений для використання особами (у тому числі дітьми) з обмеженими фізичними, сенсорними або ментальними можливостями або недостатнім досвідом і знаннями, якщо вони не знаходяться під наглядом особи, яка відповідає за їх безпеку, або вони отримали від такої особи інструкції щодо правильного використання приладу.

Діти повинні бути під наглядом, щоб вони не бавились з приладом.

ТЕХНІЧНІ ДАНІ

Модель	BBQ240A
Номинальна потужність	4 Вт
Номинальна напруга	220-240В~
Частота	50 Гц
Швидкість обертання	2.5/3 об/хв
Клас водонепроникності	IP × 4
 	

**Ми : ADEO Services
135 Rue Sadi Carnot - CS 00001
59790 RONCHIN - Франція**

заявляємо, що описаний нижче продукт: привідний мотор для рожна
МОДЕЛЬ: BVQ240A
Партія №: 082267301117, 082267301217, 082267150118, 082267140318

задовольняє вимоги наступних Директив ради ЄС:
Директива з низьковольтного обладнання 2014/35/EU
Директива про електромагнітну сумісність 2014/30/EU
Директива ROHS 2011/65/EU

і відповідає таким нормам:
EN 60335-1:2012+ A11:2014+AC:2014
EN 62233:2008

EN 55014-1:2006+A1:2009+A2:2011
EN55014-2:2015
EN 61000-3-2:2014
EN 61000-3-3:2013
IEC 62321-3-1:2013
IEC 62321-5:2013
IEC 62321-4:2013
EN 62321:2009 Annex C
IEC 62321-7-1:2015
IEC 62321-6:2015
ISO 17075:2007

Посада особи, що підписалася:
Гаель Консіньї

Директор з якості Азіатського ринку відділу глобальної логістичної стратегії
Уповноважений представник Бруно Потті,
директор Центру загального обслуговування глобальної логістичної стратегії
ADEO Services 135 Rue Sadi Carnot - CS 00001 59790 RONCHIN – Франція



20/09/2017

Дві останні цифри року присвоєння
маркування CE: 17

Dacă este deteriorat cablul de alimentare, acesta trebuie înlocuit de producător, de agentul său de service sau de persoane calificate în mod similar pentru a se evita orice pericol.

Acest aparat nu este destinat folosirii de către persoane (inclusiv copii) cu capacități fizice, senzoriale sau intelectuale reduse, sau lipsite de experiență sau cunoștințe, exceptând cazul în care acestea sunt supravegheate sau instruite în prealabil cu privire la utilizarea aparatului de o persoană responsabilă de securitatea lor. Copiii trebuie supravegheați pentru a se asigura că nu se joacă cu aparatul.

DATE TEHNICE

Model	BBQ240A
Putere nominală	4 W
Tensiune nominală	220-240V~
Frecvență	50 Hz
Viteză de rotație	2.5-3/min
Grad de impermeabilitate	IP×4
 	

Noi : ADEO Services
135 Rue Sadi Carnot - CS 00001
59790 RONCHIN - Franța

Declarăm că produsul specificat mai jos: Rotisor cu motor
MODEL: BBQ240A

Nr. Lot: 082267301117, 082267301217, 082267150118, 082267140318

Satisface cerințele Directivelor Consiliului:
Directiva privind tensiunea joasă 2014/35/UE
Directiva CE de Compatibilitate Electromagnetică, 2014/30/UE
Directiva 2011/65/UE privind restricțiile de utilizare a anumitor substanțe
periculoase în echipamentele electrice și electronice

Și este conform cu standardele:

EN 60335-1:2012+A11:2014+AC:2014
EN 62233:2008

EN 55014-1:2006+A1:2009+A2:2011

EN55014-2:2015

EN 61000-3-2:2014

EN 61000-3-3:2013

IEC 62321-3-1:2013

IEC 62321-5:2013

IEC 62321-4:2013

EN 62321:2009 Anexa C

IEC 62321-7-1:2015

IEC 62321-6:2015

ISO 17075:2007

Poziție parte semnatară:

Gael CONSIGNY

Director al calității asiatice în cadrul achizițiilor globale

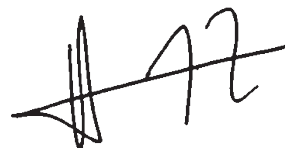
Reprezentat autorizat a lui Bruno Pottie,

Director centru de service comun de achiziții globale

ADEO Services 135 Rue Sadi Carnot - CS 00001 59790 RONCHIN – Franța

20/09/2017



Últimos dois dígitos do ano da
marcação CE aplicada: 17



Se o cabo de alimentação estiver danificado, deve ser substituído pelo fabricante, seu agente de assistência técnica ou por pessoas igualmente qualificadas, para evitar riscos.

O uso deste aparelho não é destinado a pessoas (inclusive crianças) com capacidades físicas, sensoriais ou mentais reduzidas, ou carentes de experiência e conhecimento, salvo quando forem supervisionadas ou tiverem recebido instruções a respeito do uso do aparelho por uma pessoa responsável por sua segurança. Deve-se estar atento para não deixar as crianças brincarem com o aparelho.

DADOS TÉCNICOS

Modelo	BBQ240A
Potência nominal	4 W
Tensão nominal	220-240V~
Frequência	50 Hz
Velocidade de rotação	2.5-3/min
Grade de impermeabilização	IP × 4
 	

DECLARAÇÃO DE CONFORMIDADE DA UE

BR

**Nós, da : ADEO Services
135 Rue Sadi Carnot - CS 00001
59790 RONCHIN - France**

Declaramos que o produto abaixo detalhado: Motor de acionamento da rotisseria
MODELO: BBQ240A

Lote Nº: 082267301117, 082267301217, 082267150118, 082267140318

Satisfaz os requisitos das Diretivas do Conselho:
Diretiva de baixa tensão 2014/35/EU
Diretiva de Compatibilidade Eletromagnética da EU de 2014/30/EU
EC ROHS 2011/65/EU

E está em conformidade com os padrões:
EN 60335-1:2012+ A11:2014+AC:2014
EN 62233:2008


EN 55014-1:2006+A1:2009+A2:2011
EN55014-2:2015
EN 61000-3-2:2014
EN 61000-3-3:2013
IEC 62321-3-1:2013
IEC 62321-5:2013
IEC 62321-4:2013
EN 62321:2009 Anexo C
IEC 62321-7-1:2015
IEC 62321-6:2015
ISO 17075:2007

Posição do Signatário:
Gael CONSIGNY

Diretor de qualidade asiático para fornecimento global
Representante autorizado de Bruno Pottie,
diretor do centro de serviços compartilhado de fornecimento global
ADEO Services 135 Rue Sadi Carnot - CS 00001 59790 RONCHIN – France

20/09/2017

Últimos dois dígitos do ano da
marcação CE aplicada: 17





If the supply cord is damaged, it must be replaced by the manufacturer, its service agent or similarly qualified persons in order to avoid a hazard.

This appliance is not intended for use by persons (including children) with reduced physical, sensory or mental capabilities, or lack of experience and knowledge, unless they have been given supervision or instruction concerning use of the appliance by a person responsible for their safety.

Children should be supervised to ensure that they do not play with the appliance.

TECHNICAL DATA

Model	BBQ240A
Rated power	4 W
Rated voltage	220-240V~
Frequency	50 Hz
Rotate speed	2.5-3/min
Waterproofing grade	IP × 4
 	

EC DECLARATION OF CONFORMITY

EN

**We: ADEO Services
135 Rue Sadi Carnot - CS 00001
59790 RONCHIN - France**

Declare that the product detailed below: Rotisserie Drive Motor
MODEL: BBQ240A
Batch no.: 082267301117, 082267301217, 082267150118, 082267140318

Satisfies the requirement of the Council Directives:
Low Voltage Directive 2014/35/EU
EC Electromagnetic Compatibility Directive of 2014/30/EU
EC ROHS 2011/65/EU


And conforms with the norms:
EN 60335-1:2012+A11:2014+AC:2014
EN 62233:2008

EN 55014-1:2006+A1:2009+A2:2011
EN55014-2:2015
EN 61000-3-2:2014
EN 61000-3-3:2013
IEC 62321-3-1:2013
IEC 62321-5:2013
IEC 62321-4:2013
EN 62321:2009 Annex C
IEC 62321-7-1:2015
IEC 62321-6:2015
ISO 17075:2007

Position of Signatory:
Gael CONSIGNY
Asian Quality Director Global Sourcing
Authorized representative of Bruno Pottie,
Director of Global Sourcing Shared Service Center
ADEO Services 135 Rue Sadi Carnot - CS 00001 59790 RONCHIN – France

20/09/2017

Last two numbers of the year CE
marking applied: 17



FR ADEO Services - 135 Rue Sadi Carnot - CS 00001
59790 RONCHIN - France

BR Importado e distribuído por LEROY MERLIN
CIA BRASILEIRA DE BRICOLAGEM
Rua Domingas Galleteri Blotta, 315 - Interlagos - CEP
04455-360 São Paulo - SP - Brazil CNPJ: 01.438.784/0001-05
CALM (Central de Atendimento Leroy Merlin) -4020.5376 (capitais)
e 0800.0205376 (demais regiões)

UA ТОВ «Леруа Мерлен Україна»,
вул. Полярна 17а, м. Київ 04201, Україна

RU ООО ЛЕРУА МЕРЛЕН ВОСТОК, 141031, Московская область,
Мытищинский район, г. Мытищи, Осташковское шоссе,
д.1, РОССИЯ



Made in P.R.C. 2017