



设计人员: 梁光灿

邮箱: guangcan.liang@yat.com

制作日期: 2022-01-22

运用软件: Adobe Acrobat 9 Pro

TEL:0573-83225888-503 [Http://www.yattool.com](http://www.yattool.com)

名称: 说明书
客户: CH138
料号: **8458-670200X039-071**
成品尺寸: **A5(148.5x210mm)**
材质: 70g双胶纸

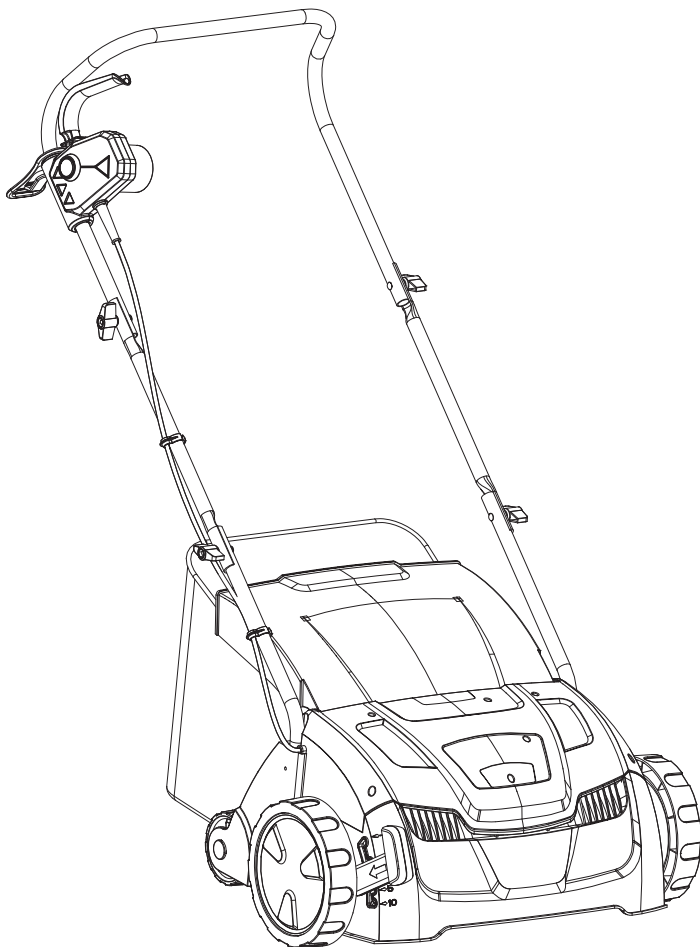
颜色: **黑白印刷**
页数: 14张A4纸

备注: **随订单**



封底已增加Triman logo

材质符合欧盟包装指令 (94/62/EC)



YT6702

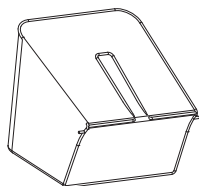
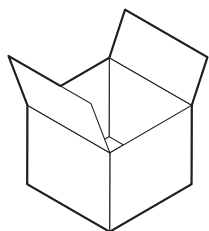
**1300W Електричний скаріфікатор та аератор
1ST PRICE ELECTRIC SCARIFIER 1300W**

UK Керівництво По Збірці і Експлуатації

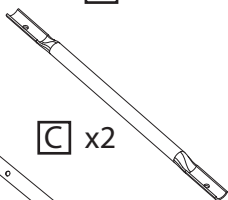
EN Assembly - Use - Maintenance Manual

EAN CODE : 3276000313915

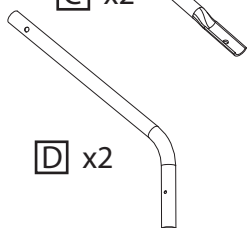
2022/01-V01



B x1



C x2



D x2



F x1



G x4



H x2

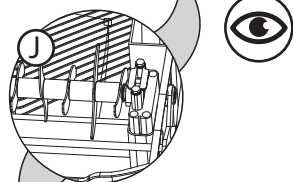
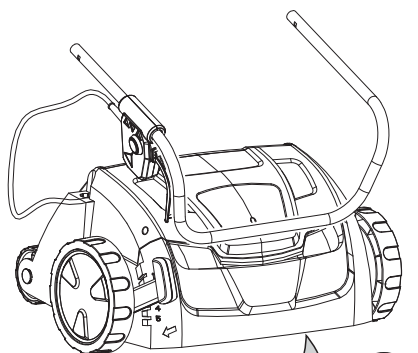


I x2

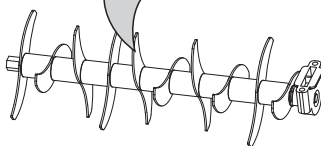


K x2

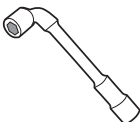
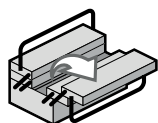
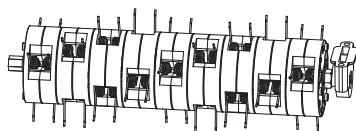
A x1



J x1



E x1





Увага! Небезпечно! / Caution danger



Дотримуйтеся правил техніки безпеки / Observe



Під'єднано / Connected



Не під напругою / Power off



Під'єднання під напругу / Power up



Очищення / Cleaning



Технічне обслуговування / Maintenance



Правильно / Correct



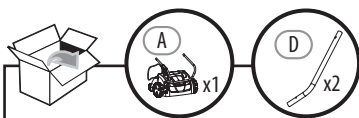
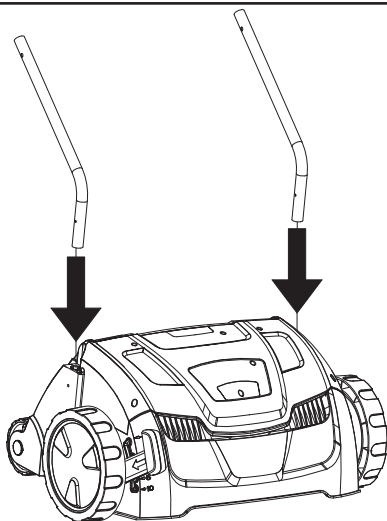
Неправильно / Incorrect



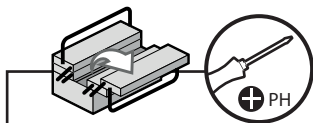
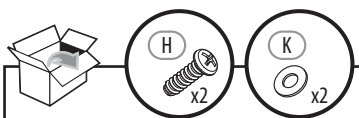
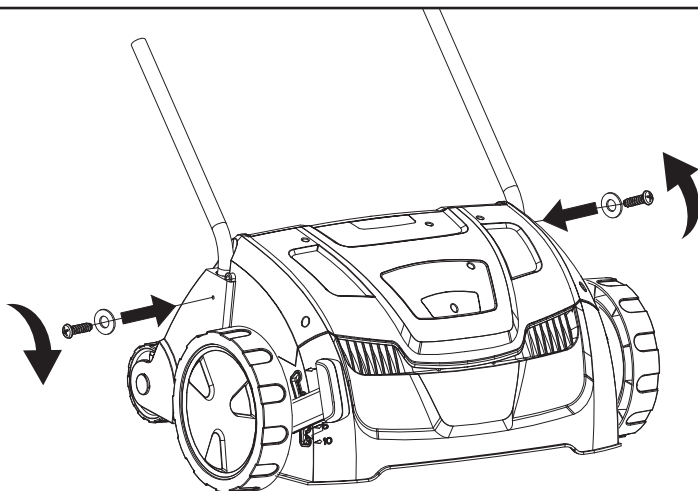
керівництво з техніки Безпеки і правовим нормам / Legal & safety instructions

Notes / Observaciones / Notas / Note / Σημειώσεις / Notatki / Примечания / Примітки / Note / Notes

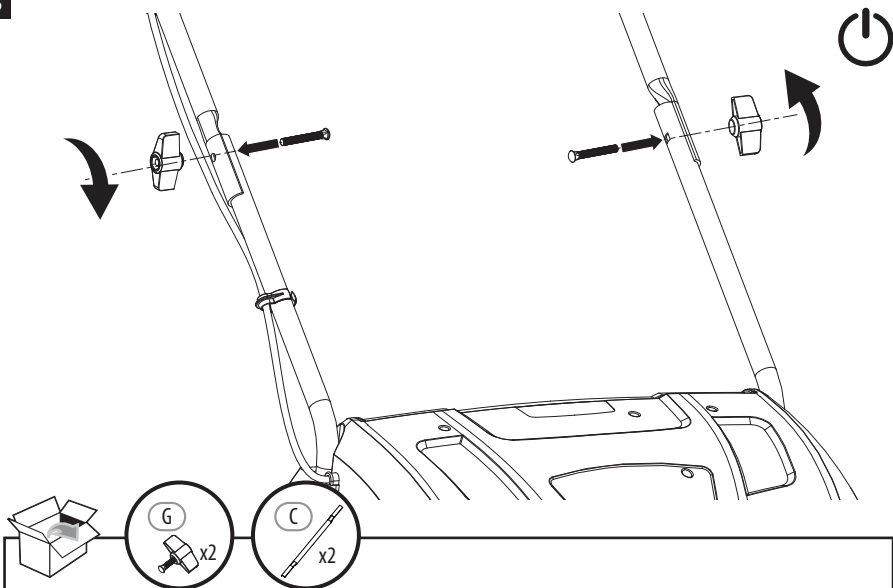
1



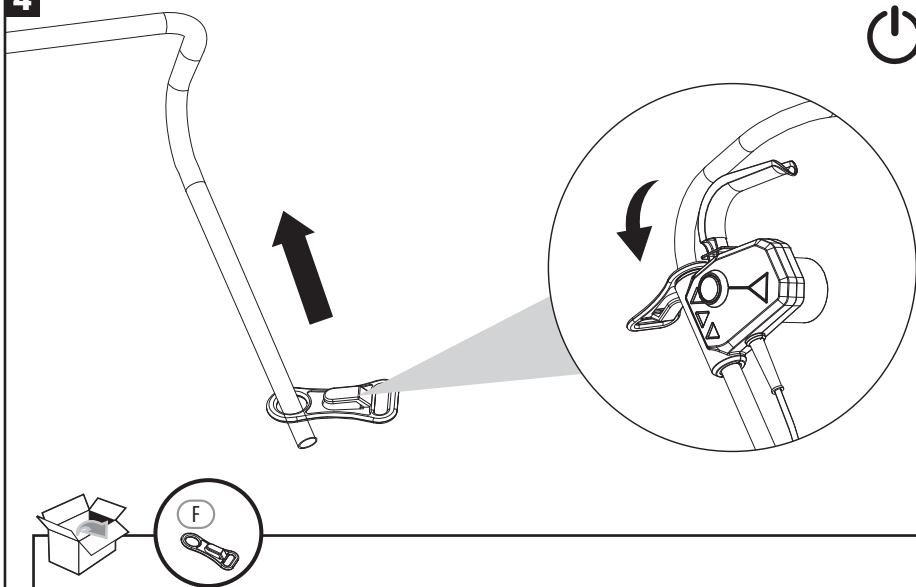
2



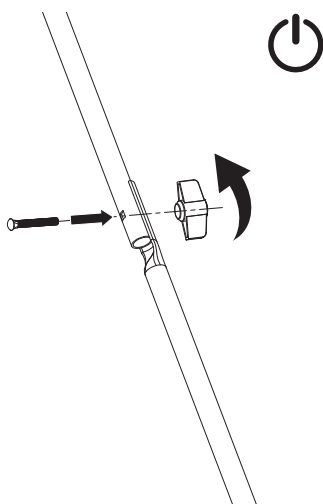
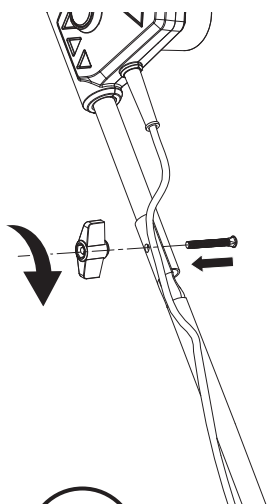
3



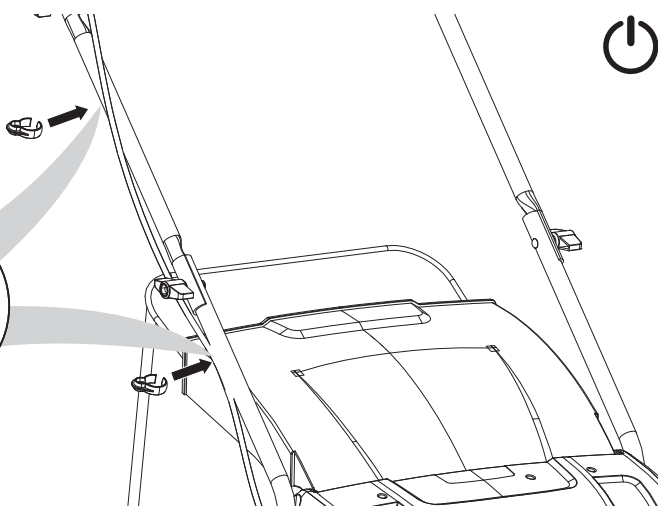
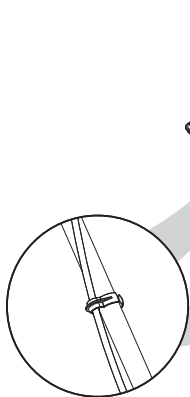
4

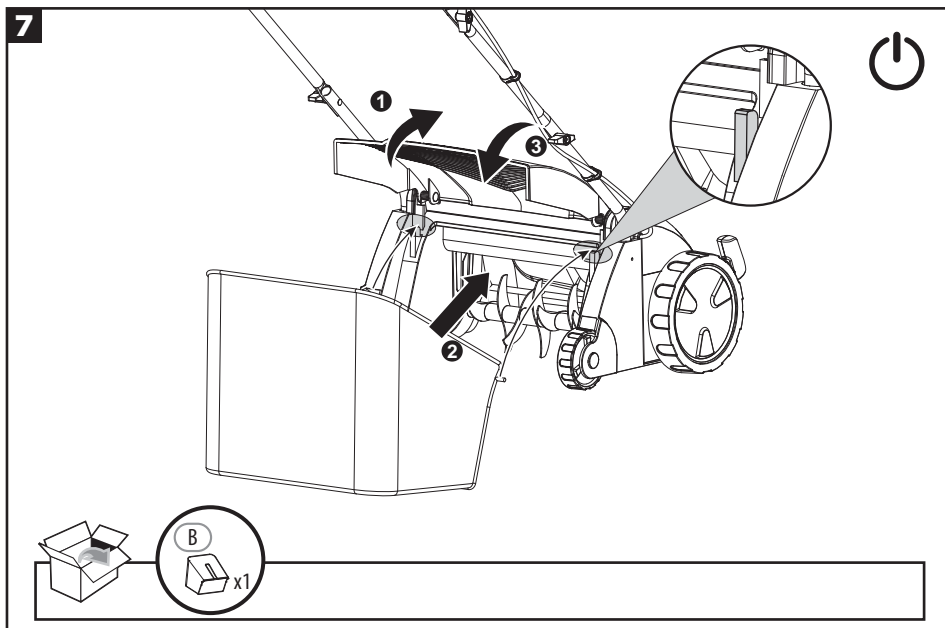


5

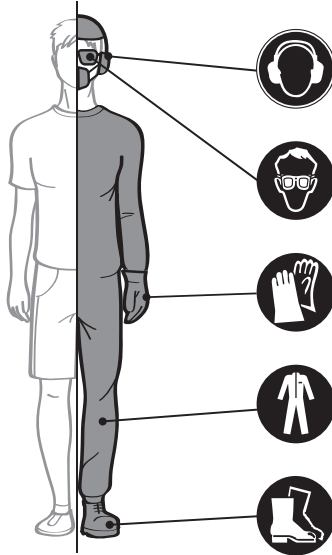


6

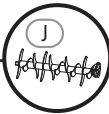
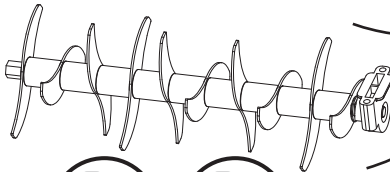
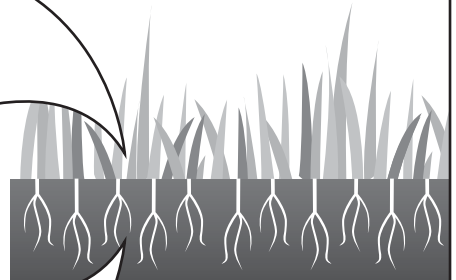
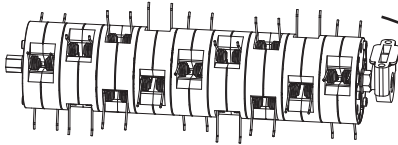




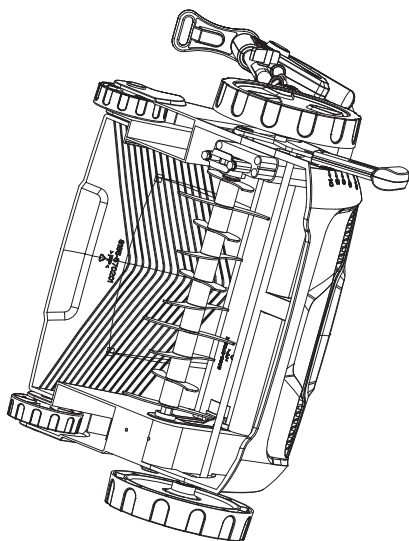
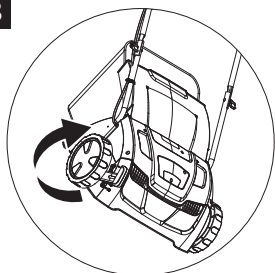
1



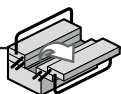
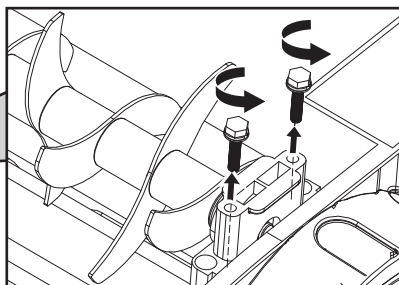
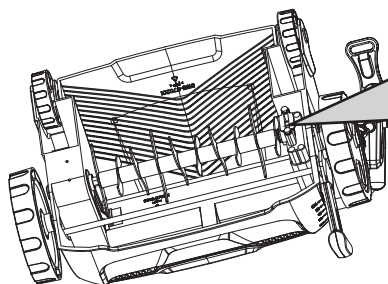
2



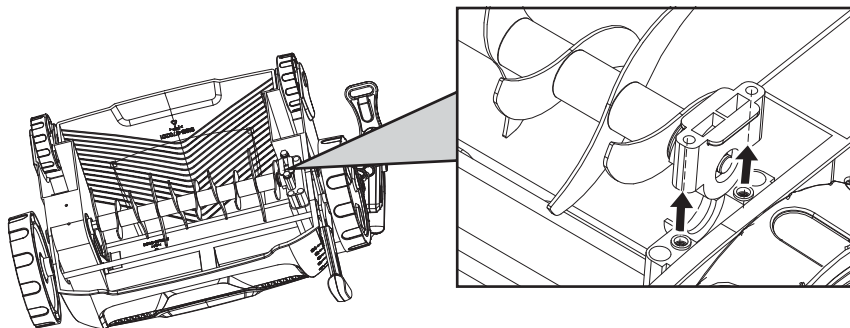
3



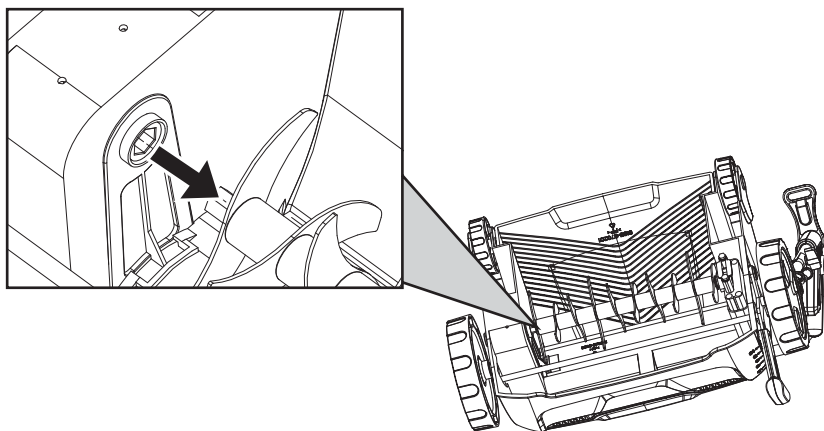
4



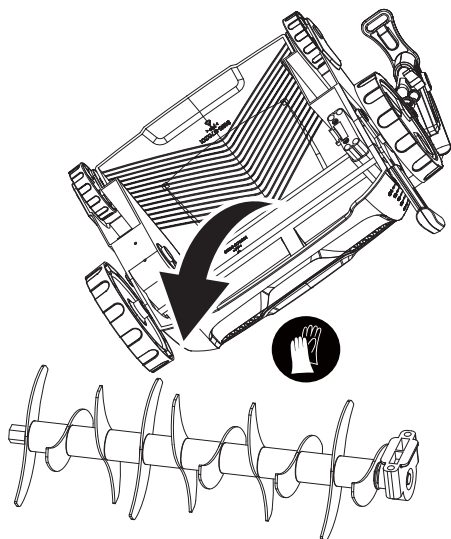
5



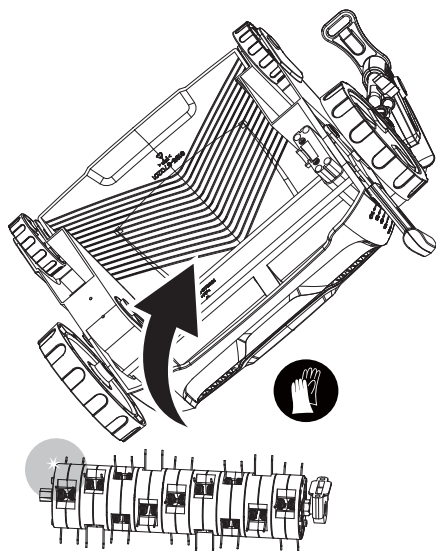
6



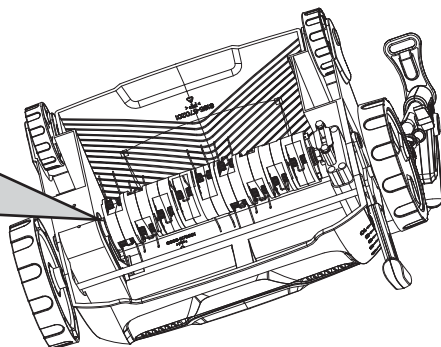
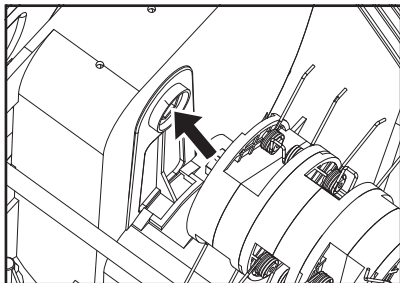
7



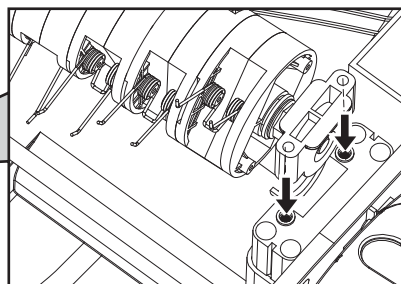
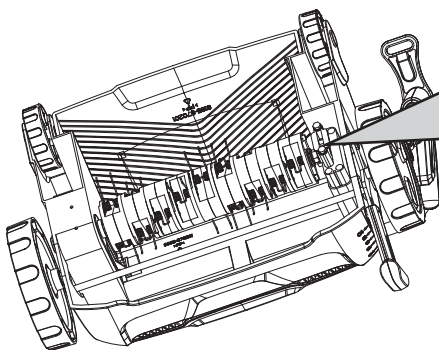
8



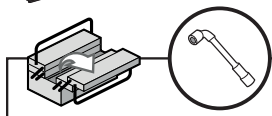
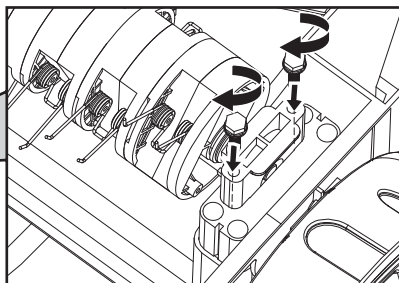
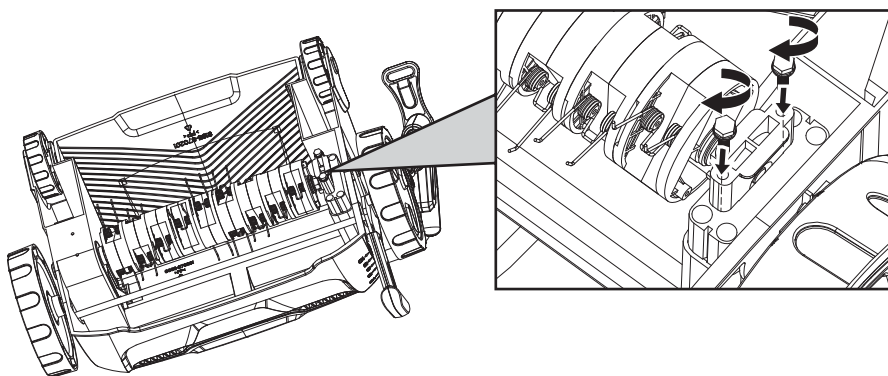
9



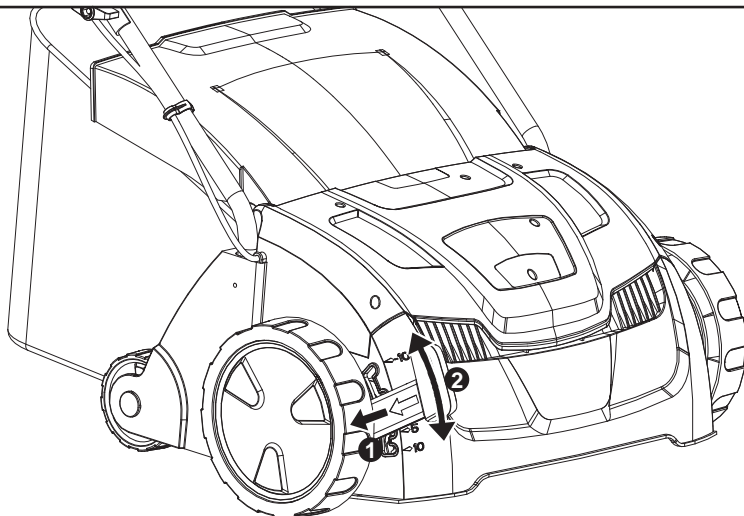
10



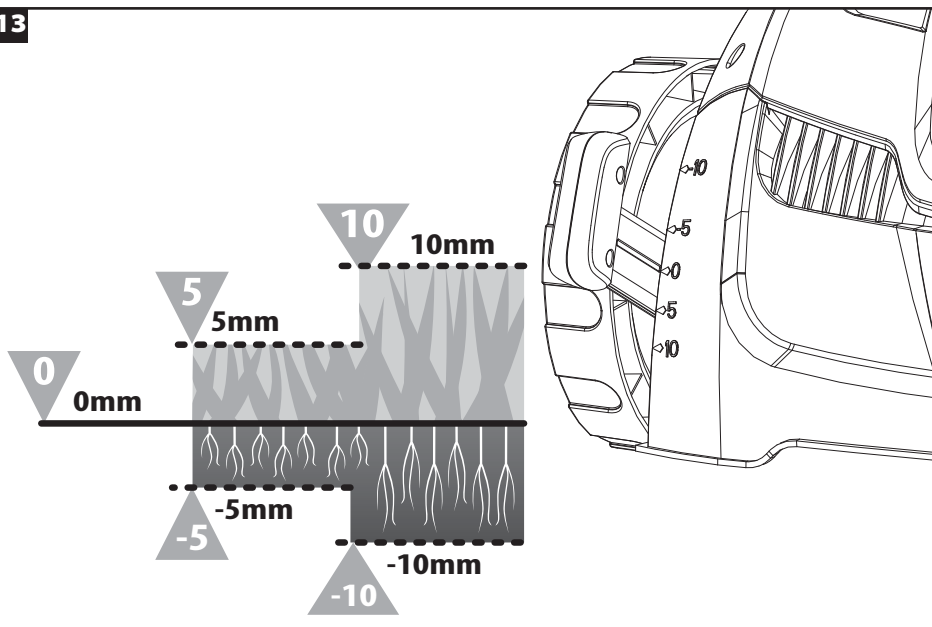
11



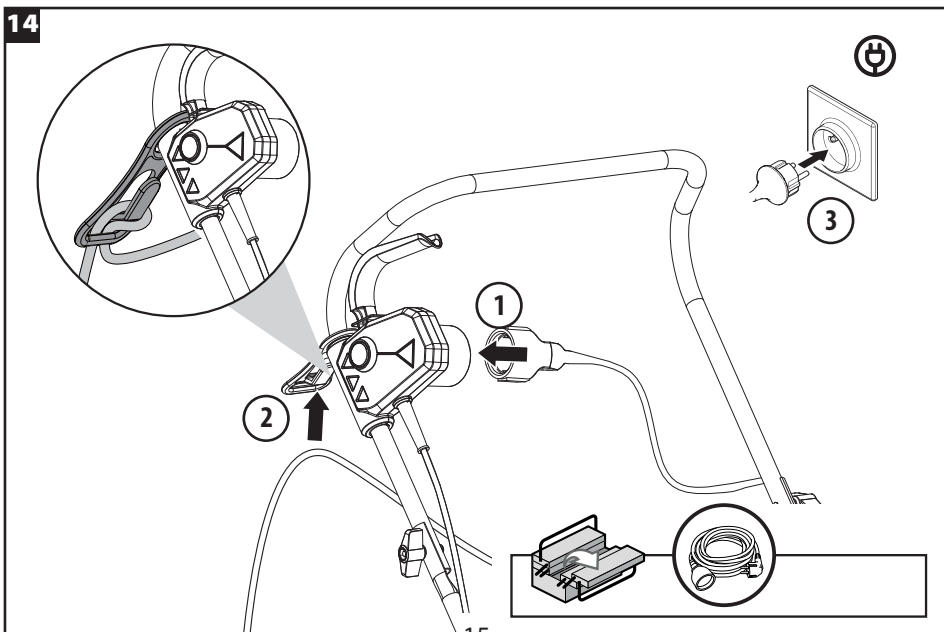
12



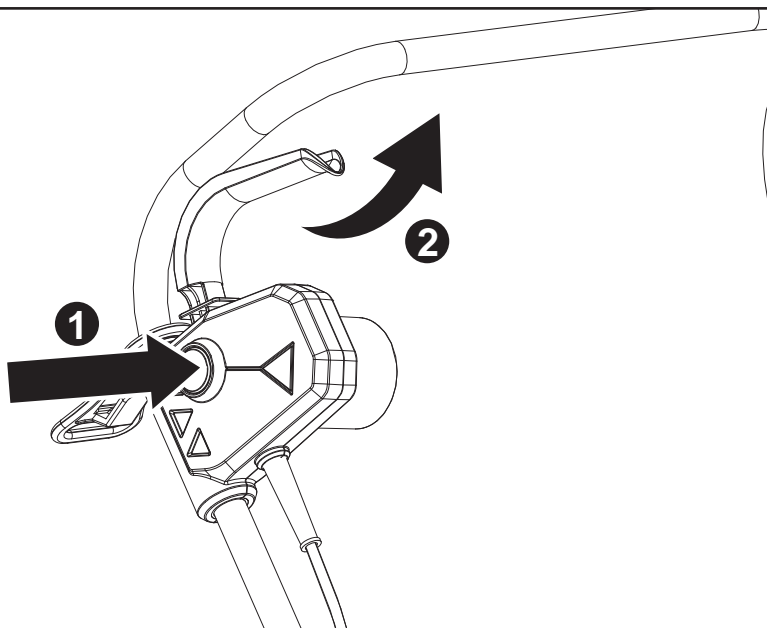
13



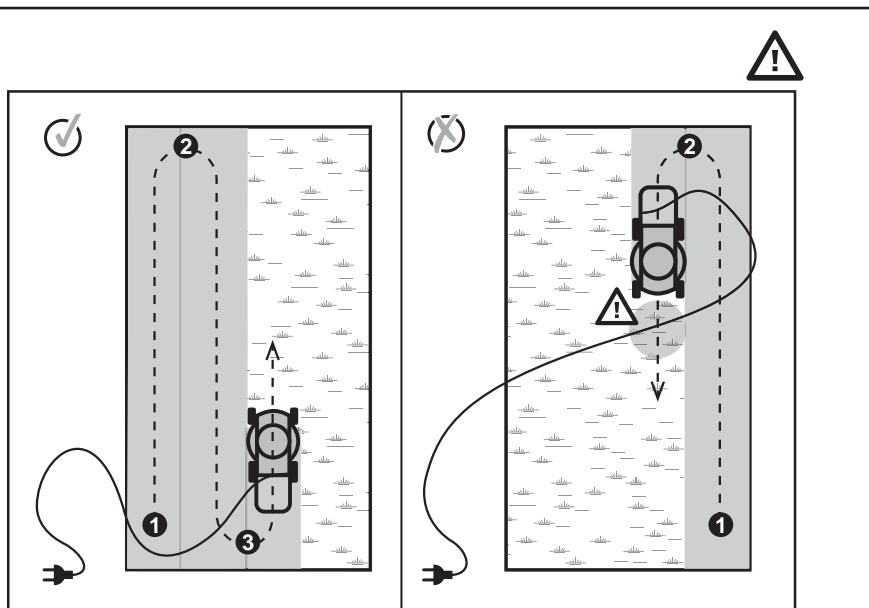
14



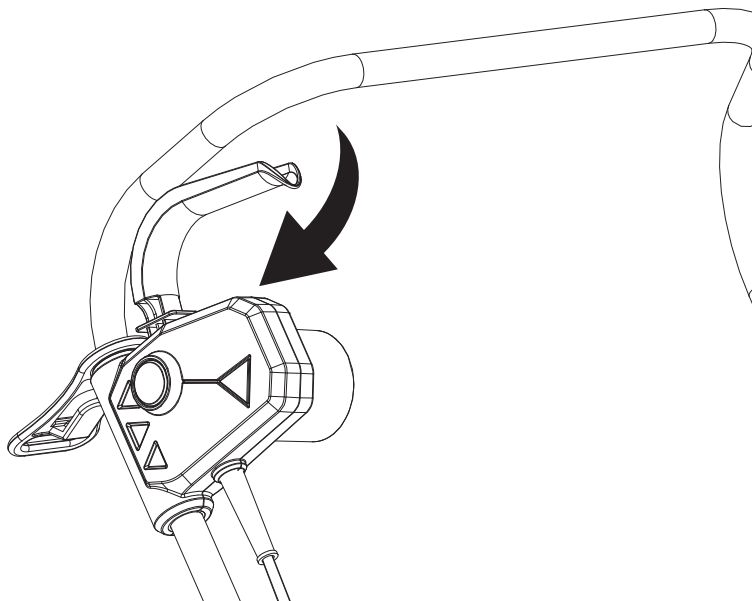
15



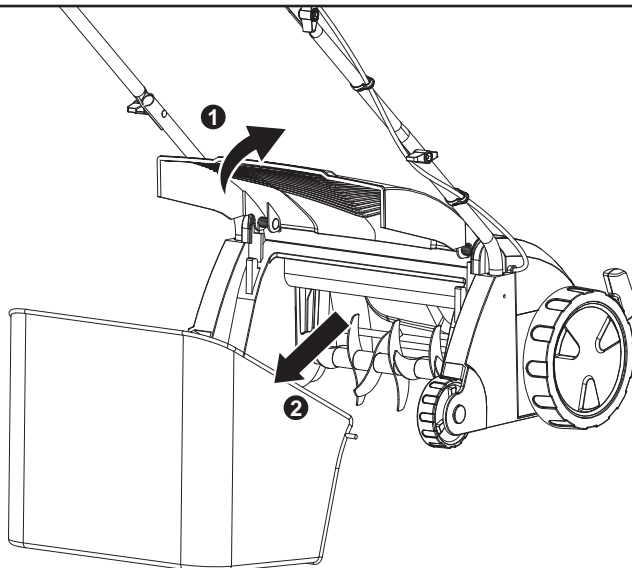
16



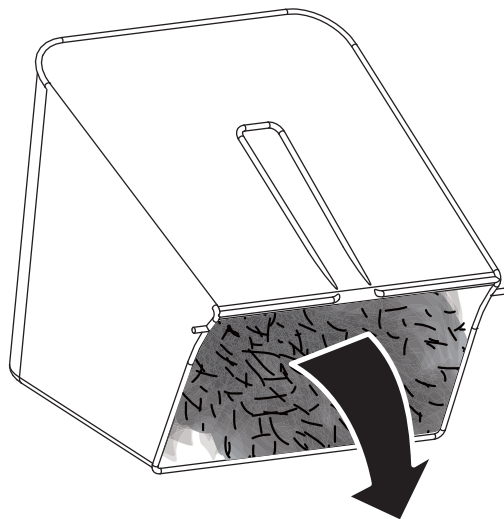
17

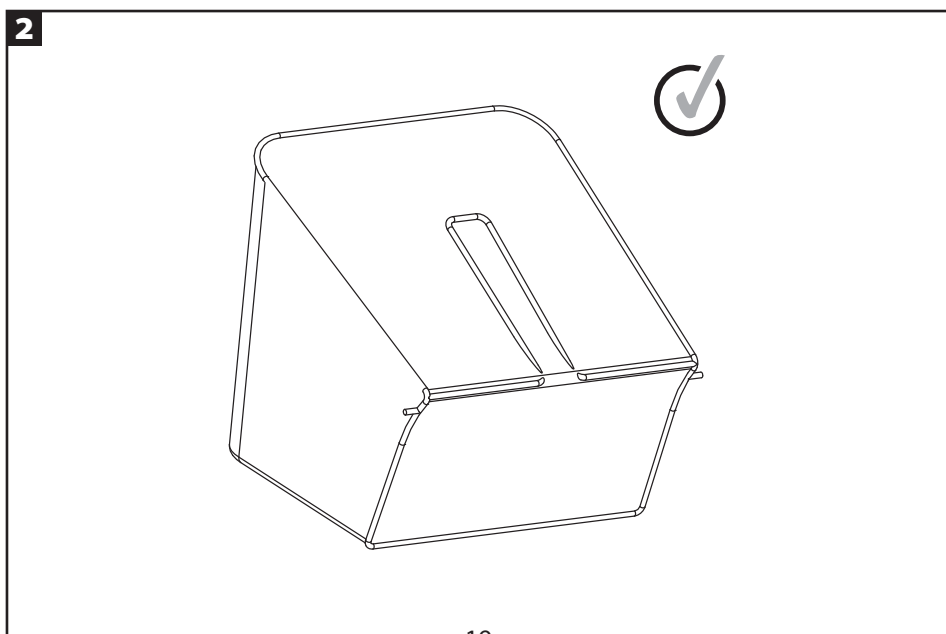
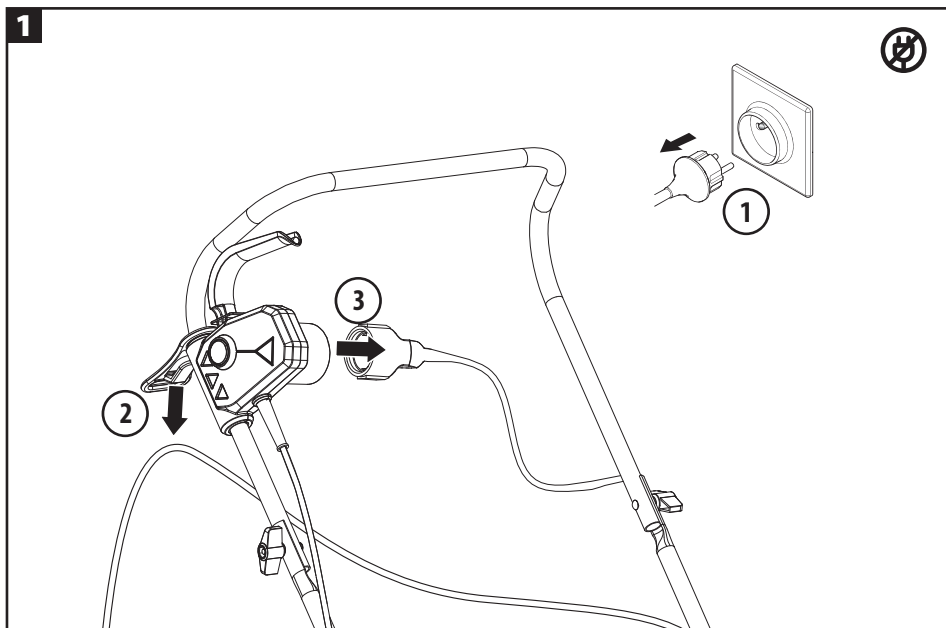


18

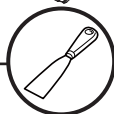
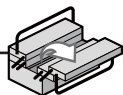
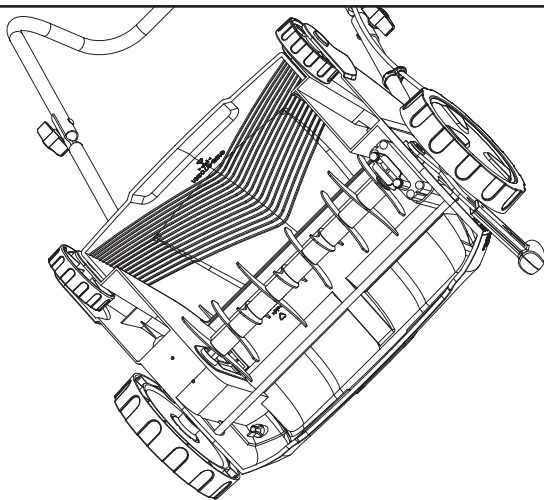


19

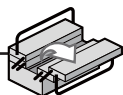
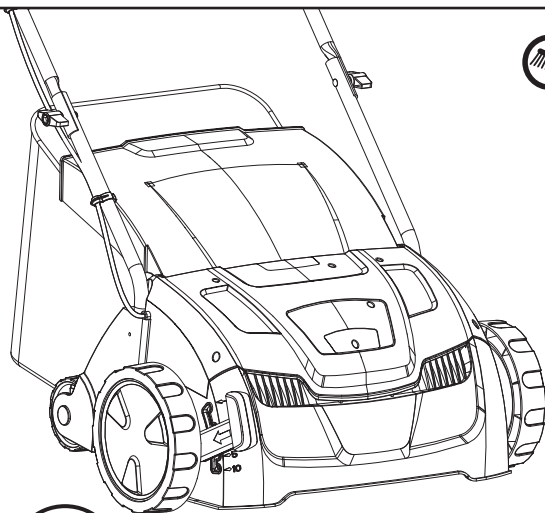




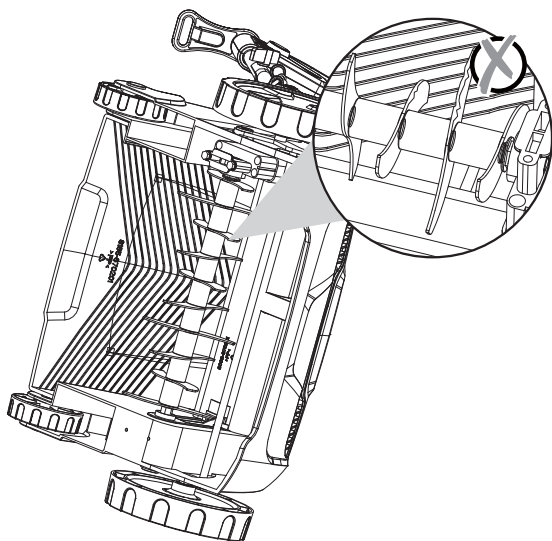
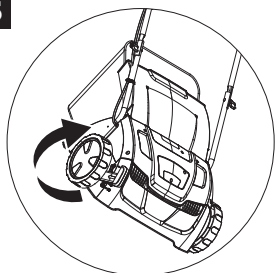
3



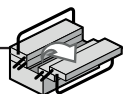
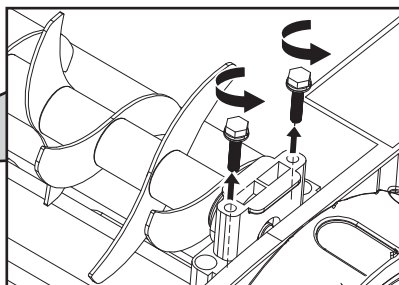
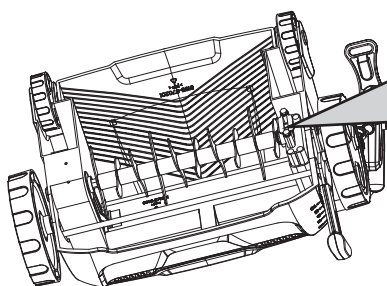
4



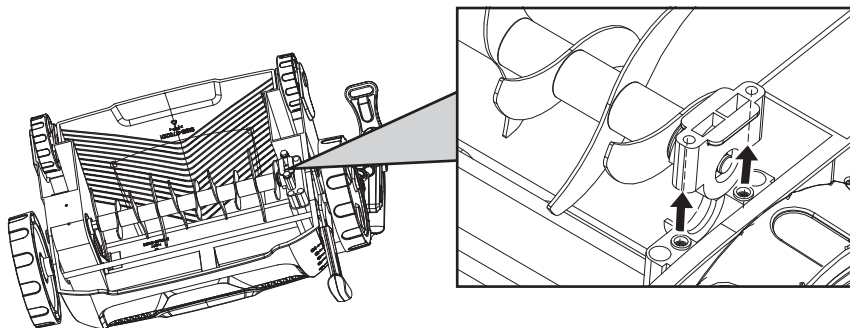
5



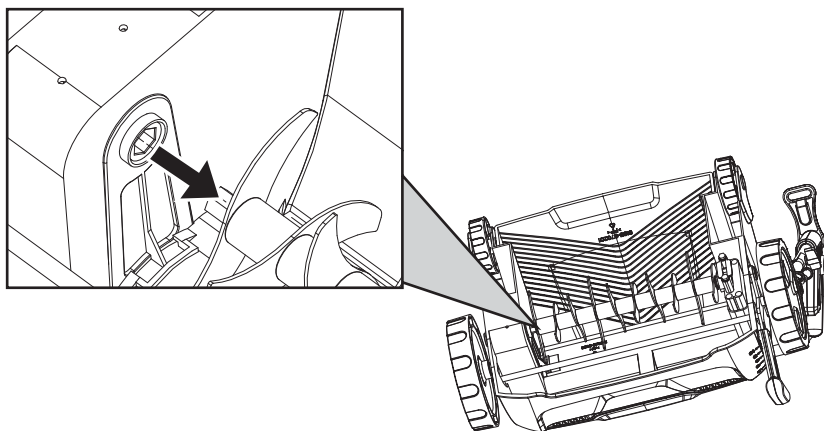
6



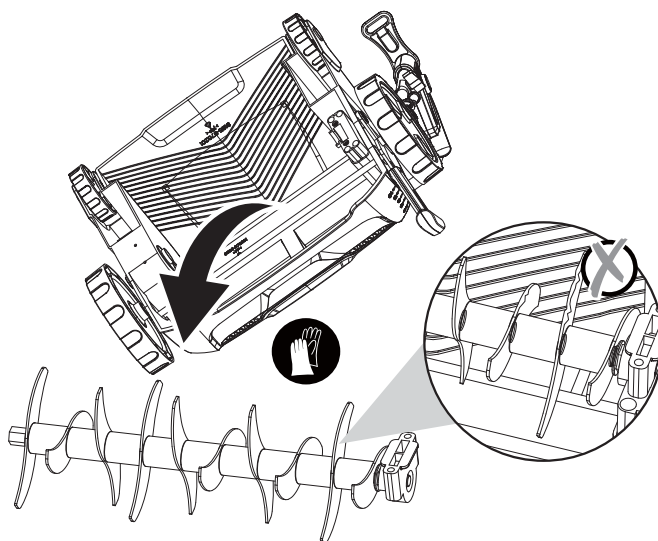
7



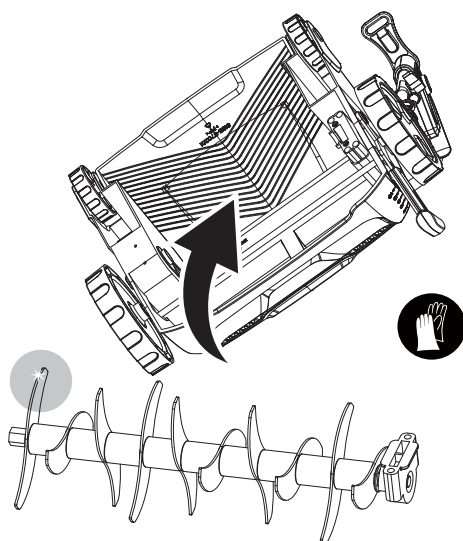
8



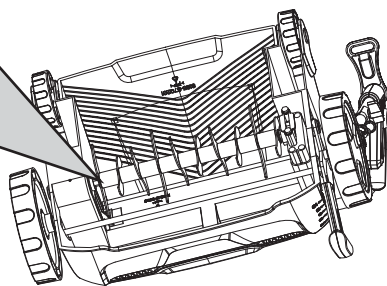
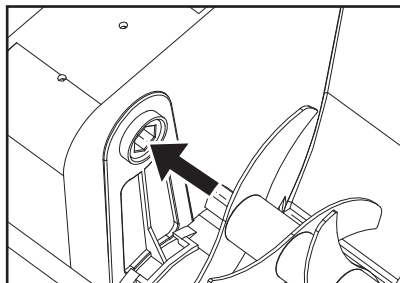
9



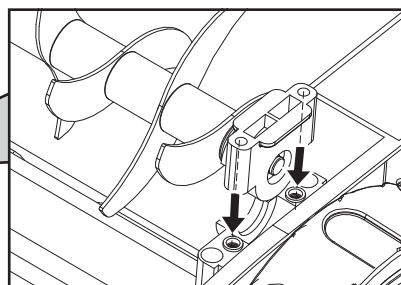
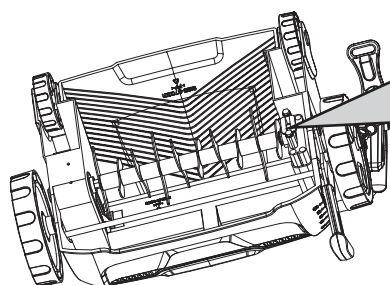
10



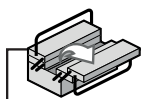
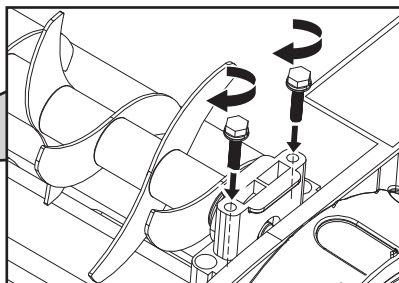
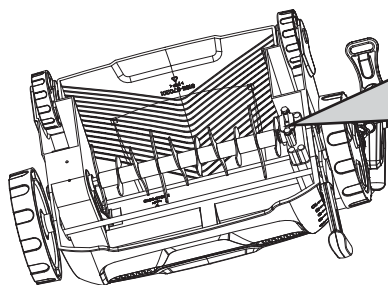
11



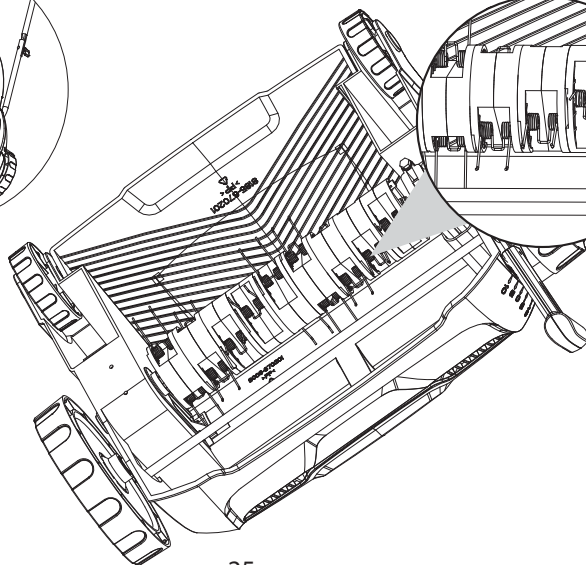
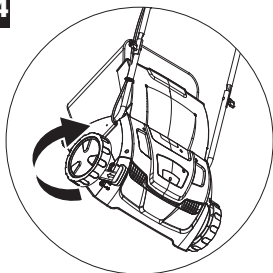
12



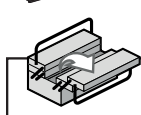
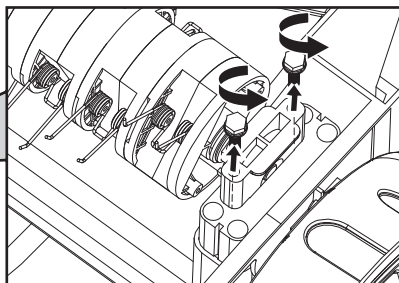
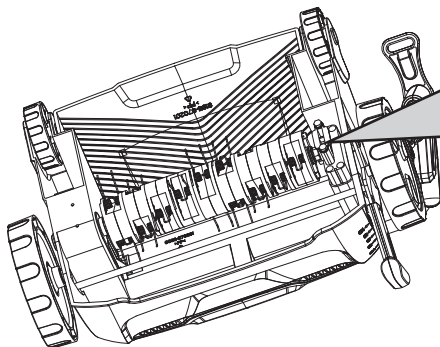
13



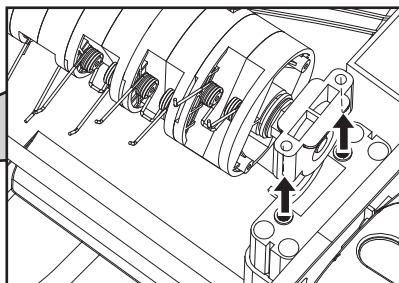
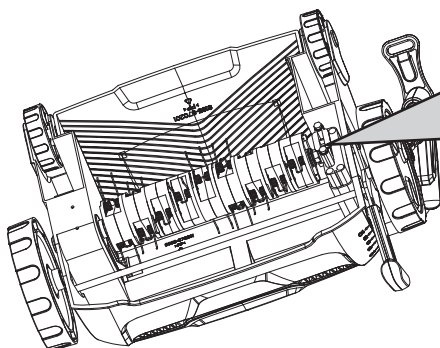
14



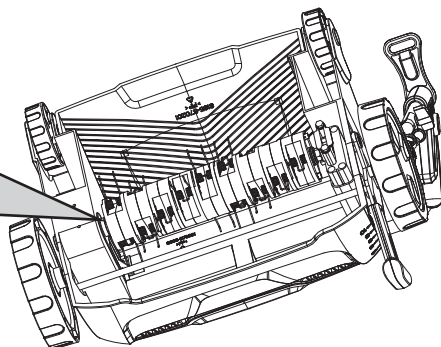
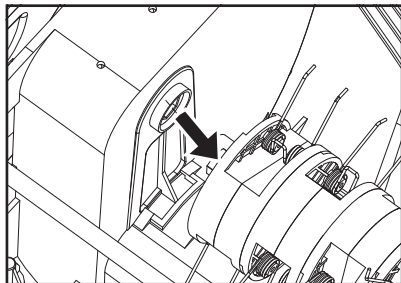
15



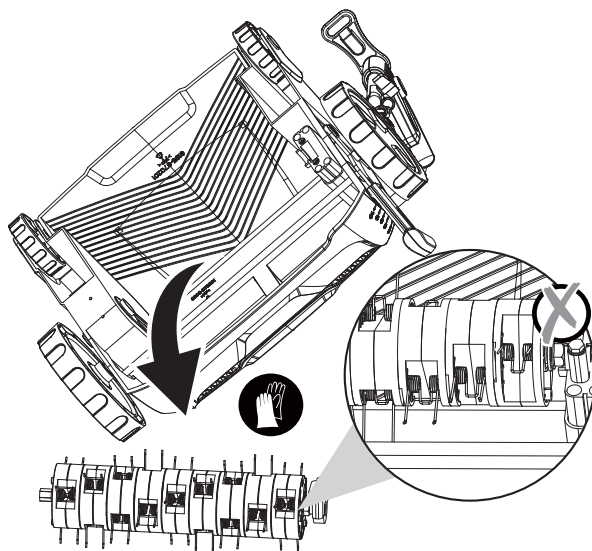
16



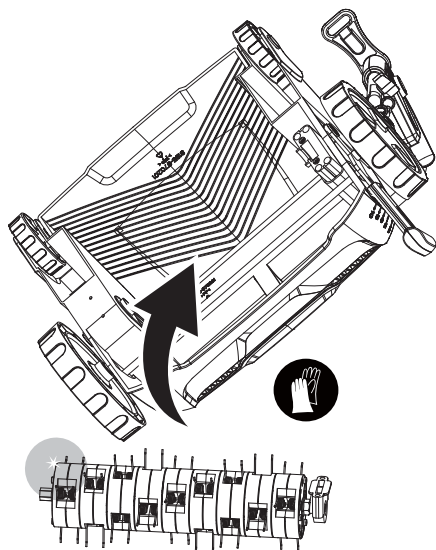
17



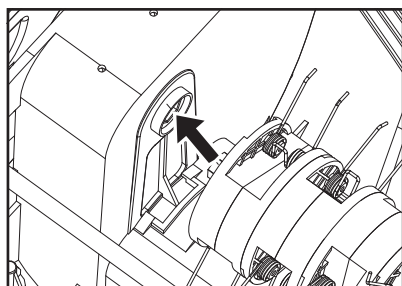
18



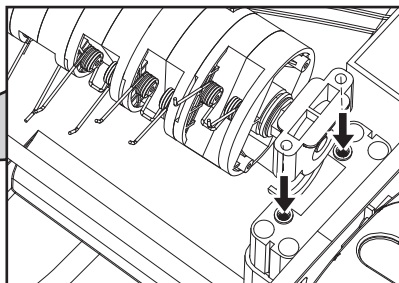
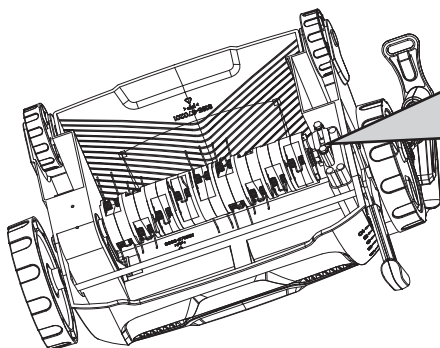
19



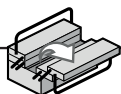
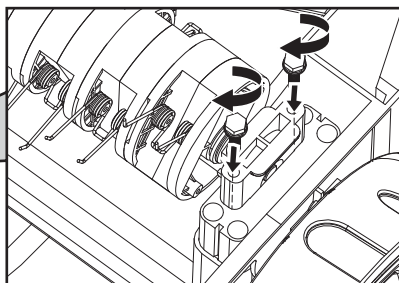
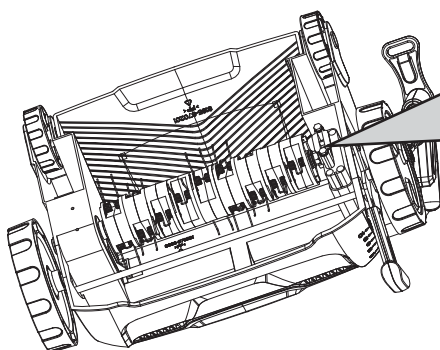
20



21



22



1



СИМВОЛИ



Увага / Попередження
ПОПЕРЕДЖЕННЯ - З метою зменшення ризику отримання травм користувач повинен прочитати інструкцію з експлуатації.



Ризик влучання летючих предметів або обрізків.
Майте на увазі, що існує ризик отримання травми від об'єктів та/або уламків, що відлітають. Під час експлуатації культиватора сторонні особи мають знаходитись на безпечній відстані.



УВАГА - Остерігайтесь гострих зубців, тримайте пальці рук і ніг якомога далі.
Перед технічним обслуговуванням, регулюванням, чищенням або у разі заплутування чи пошкодження шнура живлення вийміть вилку з розетки. Після вимикання мотора зубці продовжують обертатись.



Бережіть гнучкий шнур живлення від зубців.



Надягайте захисні окуляри.
Надягайте засоби захисту органів слуху.



Надягайте засоби захисту органів слуху.



Щоб уникнути ураження електричним струмом, не використовуйте культиватор в умовах підвищеної вологості.



Надягайте захисні рукавиці.



Надягайте міцне, нековзне взуття.



Надягайте захисний одяг, який щільно облягає тіло.



Виріб відповідає спеціальним Європейським директивам; проведена нормативна процедура оцінки відповідності.



Машина класу II - подвійна ізоляція.



Гарантований рівень акустичної потужності: 104 дБ(А)



Символ WEEE. Не утилізувати відходи електричних виробів разом з побутовим сміттям. Здійсніть вторинне використання у відповідних закладах. Зверніться за порадою щодо утилізації до місцевих органів влади або роздрібних продавців.



Український знак відповідності.



Цей виріб підлягає вторинній переробці. Якщо він більше не придатний для використання, віднесіть його в пункт збирання відходів.



Утилізуйте цю інструкцію з експлуатації



Перероблюйте пакувальний матеріал цього виробу.



Знак обігу продукції на ринку країн-членів Митного союзу.

ПРАВИЛА ТЕХНІКИ БЕЗПЕКИ

Використання за призначенням

1. Електричний культиватор УТ6702 розроблений з номінальною споживаною потужністю 1300 Вт.
2. В залежності від підбраного ріжучого пристрою, цей продукт призначений для розпушування та видалення соломки з газонів або для згрібання в приватних садах.
3. Цей продукт розроблений для використання тільки в приватних садах, і він не підходить для використання на громадських майданчиках, у парках, на спортивних майданчиках або для сільськогосподарських і лісгосподарських цілей.

Загальні вказівки з техніки безпеки



П О П Е Р Е Д Ж Е Н Н Я !

Ознайомтеся з усіма інструкціями і попередженнями щодо техніки безпеки.

Недотримання попереджень та інструкцій може призвести до ураження електричним струмом, пожежі та/або серйозних травм. Зберігайте всі попередження та інструкції для довідки у майбутньому. Термін "садовий електроінструмент" у попередженнях стосується електричного інструмента, що працює від електромережі (через

шнур) або від акумулятора (без шнура).

ВАЖЛИВО

ПРОЧИТАЙТЕ УВАЖНО ПЕРЕД ВИКОРИСТАННЯМ

ЗБЕРІГАЙТЕ ДЛЯ ПОДАЛЬШОЇ ДОВІДКИ

Практика безпечної експлуатації культиваторів / аераторів Навчання

- а) Уважно прочитайте посібник з експлуатації. Добре вивчіть керування та правила належного користування машиною.
- б) Ніколи не дозволяйте використовувати культиватор дітям, особам з обмеженими фізичними, сенсорними і розумовими можливостями, або особам, які не ознайомились з цим посібником з експлуатації. Місцеві нормативні акти можуть обмежувати вік оператора.
- в) Пам'ятайте, що оператор або користувач відповідає за нещасні випадки або збитки, заподіяні іншим особам чи їх майну.

Підготовка

- а) Під час користування машиною завжди надягайте засоби захисту органів слуху та захисні окуляри.
- б) Перед роботою перевірте шнур

ПРАВИЛА ТЕХНІКИ БЕЗПЕКИ

живлення і подовжувач на наявність ознак пошкодження або зношення. Якщо шнур пошкоджено під час роботи, негайно відключіть його від мережі живлення. **НЕ ТОРКАЙТЕСЯ ШНУРА ДО ВІДКЛЮЧЕННЯ ВІД МЕРЕЖІ ЖИВЛЕННЯ.** Не використовуйте машину, якщо шнур пошкоджений або зношений.

- в) Під час використання машини завжди вдягайте міцне взуття та довгі штани. Не працюйте з машиною босоніж або у відкритих сандаліях. Не надягайте вільний одяг або одяг з висячими шнурами або стрічками.
- г) Ретельно огляньте ділянку, де буде використовуватися пристрій, і приберіть усі предмети, які машина може відкинути.
- е) Працюйте з машиною у рекомендованому положенні і тільки на твердій та рівній поверхні.
- є) Не використовуйте машину на твердому та гравійному покритті, де відлітаючий матеріал може спричинити травми.
- ж) Перед початком роботи переконайтеся, що всі гвинти, гайки, болти та інші кріплення надійно затягнуті, а всі щитки

встановлені на свої місця. Замініть пошкоджені або затерті попереджувальні етикетки.

- з) Не використовуйте машину, якщо поблизу знаходяться люди, особливо діти або домашні тварини.

Експлуатація

- а) Користуйтеся машиною лише за умов денного освітлення або належного штучного освітлення.
- б) Уникайте експлуатації машини у вологій траві.
- в) Завжди майте стійке положення ніг, особливо на схилах.
- г) Пересувайтесь кроками, ніколи не біжіть.
- д) Пересувайтесь поперек схилів, ніколи вниз або вгору.
- е) Будьте надзвичайно уважними, змінюючи напрямок на схилах.
- є) Не слід розпушувати або аерувати надмірно круті схили.
- ж) Будьте особливо обережні, рухаючись у зворотному напрямку або тягнучи машину до себе.
- з) Зупиніть зубці, якщо машину треба нахилити для переміщення через інші поверхні, крім трави, або коли перевозите її з одної ділянки до іншої.
- и) Ніколи не працюйте машиною з несправними екранами та щитками або без захисних засобів, наприклад, дефлектора

ПРАВИЛА ТЕХНІКИ БЕЗПЕКИ

та (або) травозбірника.

- i) Вмикайте мотор відповідно до інструкцій, при цьому тримайте ноги на безпечній відстані від зубців.
- ii) Тримайте шнур живлення та подовжувач на відстані від зубців.
- й) Не нахиляйте машину під час запуску двигуна, окрім випадків, коли її необхідно нахилити для запуску. В цьому випадку, не можна нахилити більше, ніж це абсолютно необхідно, і піднімати тільки віддалену від оператора частину. Завжди впевніться, що обидві ручки знаходяться в робочому положенні до того, як опустити машину на землю.
- к) Не транспортуйте машину, коли працює джерело живлення.
- л) Не наближайте руки або ноги до частин, що обертаються. Завжди тримайтеся на відстані від вивідного отвору.
- м) Зупиніть машину і витягніть вилку з розетки. Переконайтесь, що всі рухомі частини повністю зупинились:
 - 1) коли машина залишається без нагляду;
 - 2) перед видаленням сміття або чищенням жолоба;
 - 3) перед перевіркою, чищенням або експлуатацією машини;
 - 4) після зіткнення зі стороннім предметом.

Перевірте машину на наявність пошкоджень та перед запуском і експлуатацією відремонтуйте її, якщо треба; якщо машина починає ненормально вібрувати (перевірити негайно);

- 5) огляньте машину на наявність пошкоджень,
- 6) замініть або відремонтуйте пошкоджені деталі;
- 7) перевірте і затягніть будь-які ослаблені деталі;
- 8) тримайте подовжувач подалі від рухомих небезпечних частин, щоб уникнути пошкодження подовжувача, яке може призвести до контакту зі струмопровідними частинами;
- 9) Якщо шнур живлення був пошкоджений або заплутаний під час роботи, негайно відключіть його від мережі живлення та замініть на новий.

Технічне обслуговування та зберігання

- а) Тримайте всі гайки, болти та гвинти щільно затягнутими для утримання машини у безпечному робочому стані.
- б) Регулярно перевіряйте мішок для сміття на зношення та пошкодження.
- в) Зношені та пошкоджені частини замініть заради безпеки.
- г) На машинах з декількома групами зубців будьте обережні,

ПРАВИЛА ТЕХНІКИ БЕЗПЕКИ

оскільки одна група зубців, що обертається, може призвести до обертання іншу групу зубців.

- д) Будьте обережні під час регулювання машини, щоб запобігти защемленню пальців між рухомими групами зубців та нерухомими частинами машини.
- е) Завжди дайте машині охолонути перед тим, як залишити її на зберігання.
- є) Оглядаючи групу зубців, пам'ятайте, що навіть після вимкання живлення ця група може ще рухатись.
- ж) Зношені та пошкоджені частини замініть заради безпеки. Використовуйте лише оригінальні запасні деталі та приладдя.
- з) Коли машина зупинена для технічного обслуговування, огляду чи зберігання, або для заміни аксесуарів, вимкніть джерело живлення, відключіть від електромережі та впевніться, що всі рухомі частини повністю зупинились. Перед проведенням огляду, налаштувань тощо дайте машині охолонути. Обслуговуйте машину з обережністю та тримайте її в чистоті.
- и) Зберігайте машину в

недоступному для дітей місці.

Рекомендації

Живлення на машину слід подавати через пристрій захисного відключення (ПЗВ) зі струмом розчеплення не більше 30 мА.

Не використовуйте машину при поганих погодних умовах, особливо, якщо існує ризик удару блискавки.

Використовуйте подовжувачі, які призначені тільки для використання поза приміщенням, з оболонкою з ПВХ та з площиною поперечного перерізу не менше 1,0 мм² для подовжувачів довжиною до 15 метрів, і 2,5 мм² для подовжувачів більше 15 метрів, але менше 40 метрів.

Зменшення вібрації та шуму

Для зменшення впливу шуму та вібрації обмежте час роботи, використовуйте режими роботи з низьким рівнем шуму та вібрації і надягайте засоби індивідуального захисту.

Візьміть до відома наступне, щоб звести до мінімуму ризику впливу вібрації та шуму:

1. Використовуйте машину тільки відповідно до її призначення та цієї інструкції.
2. Переконайтесь, що машина знаходиться у гарному стані і

ПРАВИЛА ТЕХНІКИ БЕЗПЕКИ

гарно обслуговується.

3. Використовуйте правильні інструменти для культиватора і перевірте, щоб вони були в гарному стані.
4. Жорстко контролюйте ручки культиватора.
5. Обслуговуйте цей культиватор відповідно до цього посібника і гарно змащуйте його (при необхідності).
6. Плануйте свій робочий графік, щоб поширити використання машина з високою вібрацією на декілька днів.

Аварійна ситуація

Ознайомтеся з експлуатацією цього продукту за допомогою цього посібника. Запам'ятайте інструкції з безпеки і дотримуйтесь їх. Це допоможе запобігти ризикам і небезпеці.

1. Завжди будьте наготові при використанні цього культиватора, щоб ви заздалегідь змогли розпізнати і справитись з ризиками. Швидке втручання може запобігти серйозним травмам і пошкодженню майна.
2. Якщо є будь-які несправності, вимкніть культиватор та від'єднайте його від джерела живлення. Перед новим використанням культиватор повинен перевірити

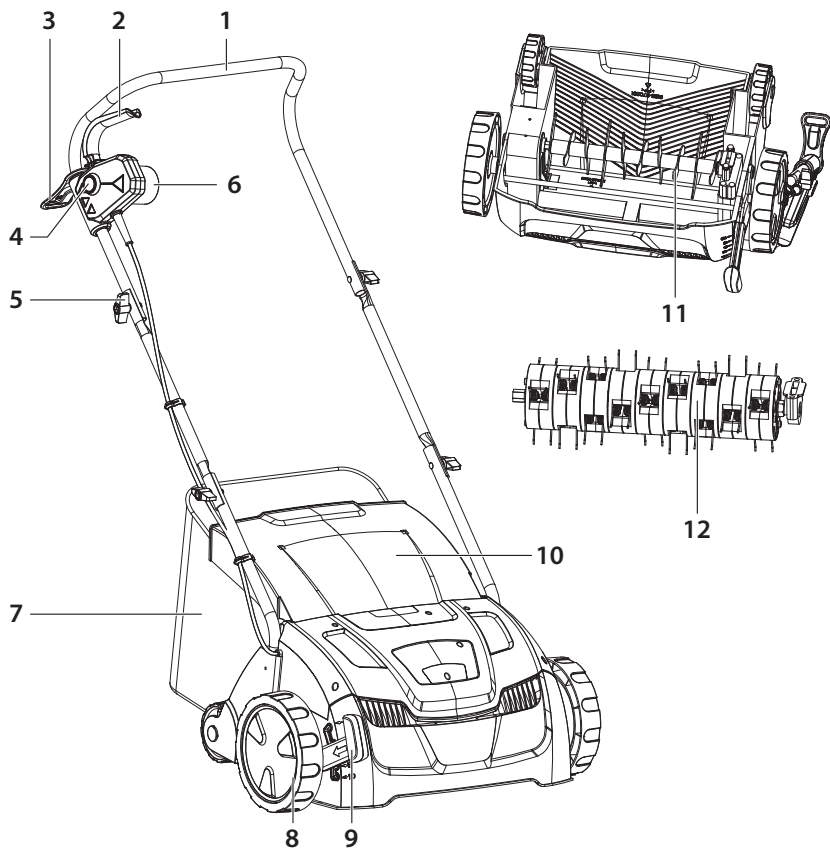
кваліфікований спеціаліст і відремонтувати його у разі потреби.

Залишкові ризики

Навіть, якщо ви використовуєте продукт у відповідності з усіма вимогами безпеки, залишаються потенційні ризики отримання травми і пошкоджень. Наступні небезпеки можуть виникнути в зв'язку з конструкцією цього продукту:

1. Дефекти здоров'я через емісію вібрації, якщо продукт використовується протягом тривалого часу або керується неналежним чином.
2. Травми та пошкодження майна
Завдяки порушеним інструментам програми або раптовий вплив прихованого об'єкти під час використання.
3. Небезпека травми та майна пошкодження, викликані літаючими об'єктами. **УВАГА!** Цей продукт виробляє електромагнітне поле під час Операція! Це поле може під Деякі обставини заважають Активні або пасивні медичні імплантати! **Зменшити ризик серйозного або смертельного Травма, ми рекомендуємо осіб з медичними імплантатами, щоб проконсультуватися їх лікар і медичний імплантаційний виробник раніше Експлуатація цього продукту!**

ЗНАЙОМСТВО З КУЛЬТИВАТОРОМ



1. Ручка
2. Штанга перемикача
3. Затискач для шнура живлення
4. Кнопка перемикача
5. Ручка-баранчик
6. Штепсельна вилка
7. Травозбірник
8. Колесо
9. Важіль регулювання висоти
10. Випускний отвір
11. Блок для розпушення
12. Блок для аерації

ТЕХНІЧНІ ДАНІ

Модель	YT6702
Номинальна напруга	230-240 В ~ 50 Гц
Номинальна вхідна потужність	1300 Вт
Номинальна швидкість без навантаження	2990/хв.
Об'єм травозбірника	30 л
Ширина культивування	320 мм
Робоча висота	-10/-5/0/5/10 мм, 5 рівнів регулювання
Вимірний рівень акустичного тиску	84,5 дБ(А) K = 3 дБ(А)
Вимірний рівень акустичної потужності	97.81 дБ(А) K = 4.76 дБ(А)
Гарантований рівень акустичної потужності LWA	104 дБ(А)
Вібрація	3 травозбірником: Ліва ручка: 3,348 м/с ² Права ручка: 2,078 м/с ² K=1.5 м/с ²
Ліва ручка: 3,348 м/с ² Права ручка: 2,078 м/с ²	IPX4
Клас захисту	IPX4
Маса машини	10,4 кг

Вказане загальне значення вібрації виміряне за стандартним методом тестування і може використовуватися для порівняння одного інструмента з іншим. Вказане значення вібрації можна також використовувати для попередньої оцінки дії.



ПОПЕРЕДЖЕННЯ! Емісія вібрації під час фактичного використання електроінструмента може відрізнятись від вказаного сумарного значення залежно від способів використання інструмента. Необхідно визначити заходи безпеки для захисту оператора на основі оцінки піддавання небезпеці у фактичних умовах використання (з огляду на усі частини робочого циклу, такі як час, протягом якого пристрій вимкнений, і протягом якого він працює в холосту на додаток до часу запуску).

В залежності від актуального використання продукту значення вібрації може відрізнятись від заявленого. Слід вжити належних заходів для захисту від впливу вібрації! Зверніть увагу на весь процес роботи, в тому числі на час, коли культиватор працює без навантаження або він вимкнений! Серед іншого належні заходи включають в себе регулярне технічне обслуговування і догляд за культиватором, тримання рук в теплі, періодичні перерви і правильне планування робочих процесів!

УСУНЕННЯ НЕСПРАВНОСТЕЙ

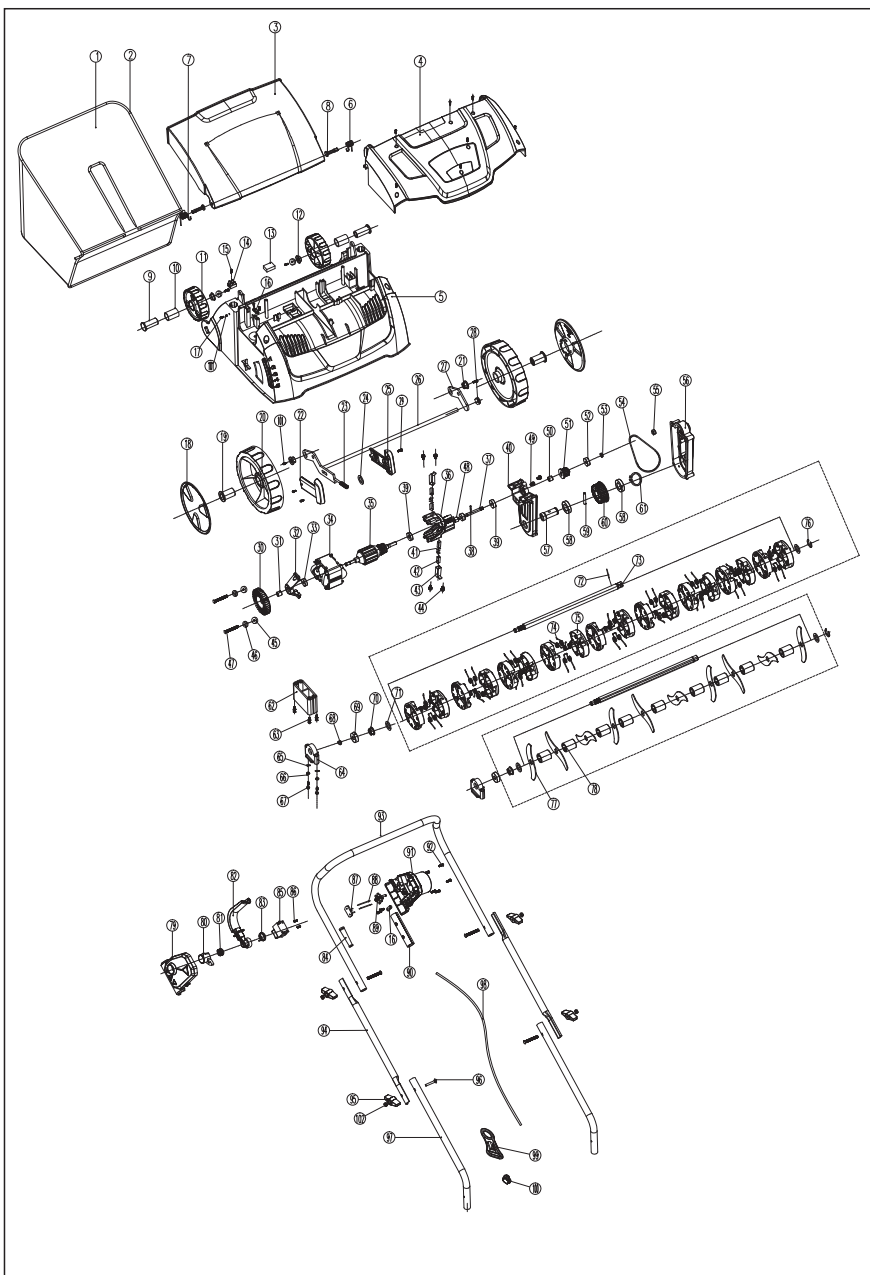
Несправність	Можлива причина	Рішення
Машина не вмикається.	Не підключений до джерела живлення.	Підключіть до джерела живлення.
	Пошкоджені шнур живлення або вилка.	Відайте на перевірку кваліфікованому електрику.
	Інше електричне пошкодження машини.	Відайте на перевірку кваліфікованому електрику.
Машина не досягає повної потужності.	Подовжувач не підходить для експлуатації з машиною.	Використовуйте відповідний подовжувач.
	Джерело живлення (наприклад, генератор) має занадто низьку напругу.	Підключіть до іншого джерела живлення.
	Заблоковані вентиляційні отвори.	Почистіть вентиляційні отвори.
Незадовільний результат.	Ріжуче приладдя тупе або пошкоджене.	Замініть на нове.
	Ґрунт занадто твердий для потужності машини.	Розпушуйте ґрунт, який підходить для потужності машини.
	Неправильна глибина для розпушування.	Відрегулюйте глибину.



Цей виріб має маркування збору та сортування відходів електричного та електронного обладнання (WEEE). Це означає, що при переробці і демонтажі такий виріб має відповідати вимогам Європейської Директиви 2012/19/EU для зниження негативного впливу на навколишнє середовище. За додатковою інформацією звертайтеся в місцеві або регіональні органи влади.

Електронні вироби, які не включені в процес селективного збору відходів, становлять потенційну небезпеку для навколишнього середовища і здоров'я людини через вміст шкідливих речовин.

ЗОБРАЖЕННЯ В РОЗІБРАНІЙ ВИДІ ТА СПИСОК ДЕТАЛЕЙ



ЗОБРАЖЕННЯ В РОЗІБРАНІЙ ВИДІ ТА СПИСОК ДЕТАЛЕЙ

ПОЗ.	ОПИС	ПОЗ.	ОПИС	ПОЗ.	ОПИС
1	Травозбірник	35	Ротор в зборі	69	Підшипник
2	Тримач травозбірника	36	Передня опора	70	Гайка
3	Задня кришка	37	Вал триби	71	Шайба
4	Кожух двигуна	38	Штифт малого шківа	72	Фіксувальний штир
5	Корпус	39	Підшипник 609	73	Вал
6	Ліва торсійна пружина	40	Опора приводу	74	Пружина
7	Права торсійна пружина	41	Вугільна щітка	75	Скоба гребінки
8	Пластикова шпилька	42	Тримач мідної щітки	76	Пружинна шайба
9	Задня вісь	43	Опора щітки	77	Ніж
10	Муфта вала	44	Збірний гвинт	78	Кожух осі
11	Заднє колесо	45	Шайба	79	Кришка блоку перемикача
12	Ковпак заднього колеса	46	Пружинна шайба	80	Кнопка перемикача
13	Вимикач живлення в зборі	47	Гвинт статора	81	Пружина перемикання
14	З'єднувач	48	Багатобарабанный підшипник	82	Тригерний перемикач
15	Самонарізний гвинт	49	Збірний гвинт	83	Торсійна пружина перемикача
16	Фіксатор шнура живлення	50	Кожух шпінделя	84	Муфта шнура живлення
17	Самонарізний гвинт	51	Малий шків в зборі	85	Вимикач
18	Диск колеса	52	Підшипник	86	Самонарізний гвинт
19	Передня вісь	53	Шайба	87	Фіксувальна пластина
20	Переднє колесо	54	Ремінь	88	З'єднувальний провід
21	Ковпак переднього колеса	55	Гайка	89	Штепсельна вилка
22	Щиток лівої ручки	56	Кришка корпусу коробки передач	90	Вкладіш перемикача
23	Пружина	57	Колісна вісь	91	Нижня кришка блоку перемикача
24	Шайба	58	Підшипник	92	Самонарізний гвинт
25	Щиток правої ручки	59	Поворотний шворінь	93	Верхня ручка
26	Вал колеса в зборі	60	Великий шків	94	Середня ручка
27	Стикова накладка	61	Осі з пружинними кільцями	95	Ручка-баранчик
28	Самоконтрна гайка	62	Корпус нижнього вкладня	96	Гвинт
29	Самонарізний гвинт	63	Гвинт	97	Нижня ручка
30	Лопать вентилятора	64	Корпус верхнього вкладня	98	З'єднувальний провід
31	Муфта вала лопаті вентилятора	65	Болт	99	Підвісок шнура
32	Задня опора	66	Пружинна шайба	100	Затискач для шнура живлення
33	Підшипник 608	67	Пласка прокладка	101	Шайба
34	Статор в зборі	68	Осі з пружинними кільцями	102	Гайка

ДЕКЛАРАЦІЯ ПРО ВІДПОВІДНІСТЬ СТАНДАРТАМ ЄС

Ми

ADEO Services

135 Rue Sadi Carnot - CS 00001

59790 RONCHIN - Франція

заявляємо, що описаний нижче виріб:
електричний культиватор і аератор 1300 Вт
модель: YТ6702

задовольняє вимоги Директив Ради ЄС, а саме:

Директива ЄС про механічне обладнання: 2006/42/ЄС

Директива про електромагнітну сумісність 2014/30/EU

Директива про рівень шуму поза приміщеннями 2000/14/ЄС змінена 2005/88/ЄС, додаток V

Вимірний рівень акустичної потужності: 97.81 дБ(А)

Гарантований рівень акустичної потужності 104 дБ(А)

Директива ROHS (ЄС) 2015/863, яка змінює до Директиви 2011/65/EU

і відповідає таким нормам:

EN 60335-1:2012+A11+A13+A1+A14+A2

EN 50636-2-92:2014

EN 62233:2008

EN IEC 55014-1:2021

EN IEC 55014-2: 2021

EN IEC 61000-3-2:2019+A1

EN 61000-3-3:2013+A1

IEC 62321-3-1:2013

IEC 62321-4:2013+AMD1:2017

IEC 62321-5:2013

IEC 62321-6:2015

IEC 62321-7-1:2015

IEC 62321-7-2:2017 & EN ISO 17075-1:2017

IEC 62321-8:2017

EN IEC 63000:2018

Серійний номер: див. задню сторінку обкладинки

Дві останні цифри року присвоєння маркування CE: 19 随订单



Підписано в Шанхаї 03/11/2021

Ім'я та адреса особи

(визначити в спільноті)склав технічний файл:

Річі ПЕРМАЛЬ

Керівник із якості постачальників

Уповноважений представник Жюльєна Ледена, керівника з якості ADEO
ADEO Services, 135 Rue Sadi Carnot – CS 00001 59790 RONCHIN – France (Франція)

SYMBOLS

EN



Caution/ Warning.
WARNING-To reduce the risk of injury, user must read instruction manual.



Risk of flying objects or debris.
Be aware of that there is a risk of flying objects and/or debris when using the machine keep bystanders away.



WARNING – Beware of sharp tines, keep fingers and toes away.
Remove plug from mains before maintenance, adjusting, cleaning or if the cord is entangled or damaged. Tines continue to rotate after the motor is switched off.



Keep the flexible supply cord away from cutting means.



Wear eye protection.
Wear ear protection.



Wear ear protection.



To avoid potential electric shock, do not use the unit in humid or wet conditions.



Wear protective gloves.



Wear Sturdy, non-slip footwear.



Wear tight-fitted protective clothes.



The product complies with the applicable European directives and an evaluation method of conformity for these directives was done.



Class II machine- Double insulation



Guaranteed Sound power level: 104dB(A)



WEEE symbol. Waste electrical products should not be disposed of with household waste. Please recycle where facilities exist. Check with your Local Authority or local store for recycling advice.



Ukrainian Conformity Mark



This product is recyclable. If it cannot be used anymore, please take it to waste recycling centre.



Recycle this instruction manual



Recycle the packaging of the product.



Sign of product circulation in the market of the Customs Union member states.

SAFETY INSTRUCTIONS

EN

Intended use

1. This electric scarifier and raker YT6702 is designated with a rated power input of 1300W.
2. Depending on the fitted cutting device, this product is either intended for scarifying and removing thatch from lawns or for raking in domestic and hobby gardens.
3. This product has been designed for use only in private gardens and is not suitable for use in public grounds, parks, sports fields or for agricultural or forestry purposes.

General safety instructions



WARNING! Read all safety warnings and all instructions.

Failure to follow the warnings and instructions may result in electric shock, fire and/or serious injury. Save all warnings and instructions for future reference. The term "garden power tool" in the warnings refers to your mains-operated (corded) power tool or battery operated (cordless) garden power tool.

IMPORTANT

READ CAREFULLY BEFORE USE
KEEP FOR FUTURE REFERENCE

Safe operating practices for sacrifier & raker

Training

- a) Read the instructions carefully. Be familiar with the controls and the correct use of the equipment.
- b) Never allow children, persons with reduced physical, sensory or mental capabilities or lack of experience and knowledge or people unfamiliar with these instructions to use the machine, local regulations may restrict the age of the operator.
- c) Keep in mind that the operator or user is responsible for accidents or hazards occurring to other people or their property.

Preparation

- a) Wear ear protection and safety glasses at all times while operating the machine.
- b) Before use, check the supply and extension cord for signs of damage or aging. If the cord becomes damaged during use, disconnect the cord from the supply immediately. **DO NOT TOUCH THE CORD BEFORE DISCONNECTING THE SUPPLY.** Do not use the machine if the cord is damaged or worn.
- c) While operating the machine

SAFETY INSTRUCTIONS

EN

- always wear substantial footwear and long trousers. Do not operate the machine when barefoot or wearing open sandals. Avoid wearing clothing that is loose fitting or that has hanging cords or ties.
- d) Thoroughly inspect the area where the equipment is to be used and remove all objects which can be thrown by the machine.
 - e) Operate the machine in a recommended position and only on a firm, level surface.
 - f) Do not operate the machine on a paved or gravel surface where ejected material could cause injury.
 - g) Before starting the machine, check that all screws, nuts, bolts, and other fasteners are properly secured and that guards and screens in place. Replace damaged or unreadable labels
 - h) Never operate the machine while people, especially children, or pets are nearby.
- Operation**
- a) Operate the machine only in daylight or in good artificial light.
 - b) Avoid operating the machine in wet grass.
 - c) Always be sure of your footing at all times, especially on slopes.
 - d) Walk, never run.
 - e) Mow across the face of slopes, never up and down.
 - f) Exercise extreme caution when changing direction on slopes.
 - g) Do not scarify or aerate excessively steep slopes.
 - h) Use extreme caution when reversing or pulling the machine towards you.
 - i) Stop the tines if the machine has to be tilted for transportation when crossing surfaces other than grass, and when transporting the machine to and from the area to be used.
 - j) Never operate the machine with defective guards or shields, or without safety devices, for example deflectors and/or grass collector, in place.
 - k) Switch on the motor carefully according to instructions and with feet well away from the tines.
 - l) Keep supply and extension cord away from tines.
 - m) Do not tilt machine when switching on the motor, except if the machine has to be tilted for starting. In this case, do not tilt it more than absolutely necessary and lift only

SAFETY INSTRUCTIONS

EN

the part which is away from the operator. Always ensure that both hands are in the operating position before returning the machine to the ground.

- n) Do not transport the machine while the power source is running.
- o) Do not put hands or feet near or under rotating parts. Keep clear of the discharge opening at all times.
- p) Stop the machine, and remove plug from the socket. Make sure that all moving parts have come to a complete stop:
 - 1) whenever you leave the machine,
 - 2) before clearing blockages or unclogging chute,
 - 3) before checking, cleaning or working on the machine,
 - 4) after striking a foreign object. Inspect the machine for damage and make repairs before restarting and operating the machine; if the machine starts to vibrate abnormally (check immediately)
 - 5) inspect for damage,
 - 6) replace or repair any damaged parts,
 - 7) check for and tighten any loose parts.
 - 8) Keep extension cords away from moving hazardous parts to avoid damages to the cords which can

lead to contact with live parts;

- 9) If the cord becomes damaged or entangled during use, please disconnect it from the machine power plug and change to new one.

Maintenance and storage

- a) Keep all nuts, bolts and screws tight to be sure the equipment is in safe working condition.
- b) Check the debris collector frequently for wear or deterioration.
- c) Replace worn or damaged parts for safety.
- d) On machines with multiple tine assemblies, take care as rotating one tine assembly can cause another tine assembly to rotate.
- e) Be careful during adjustment of the machine to prevent entrapment of the fingers between moving tine assemblies and fixed parts of the machine.
- f) Always allow the machine to cool down before storing.
- g) When servicing the tine assembly be aware that, even though the power source is switched off, the tine assembly can still be moved.
- h) Replace worn or damaged parts for safety. Use only genuine

SAFETY INSTRUCTIONS

EN

- replacement parts and accessories.
- i) When the machine is stopped for servicing, inspection, or storage, or to change an accessory, shut off the power source, disconnect the machine from the supply and make sure that all moving parts are come to a complete stop. Allow the machine to cool before making any inspections, adjustments, etc. Maintain the machine with care and keep it clean.
 - j) Store the machine out of the reach of children.

Recommendation

The machine should be supplied via a residual current device (RCD) with a tripping current of not more than 30mA.

Avoid using the machine in bad weather conditions especially when there is a risk of lightning.

You should only use extension cords for outdoor use, PVC ordinary duty with a cross sectional area not less than 1.0mm² for extension cord up to 15 meters and 2.5 mm² for extension over 15 meters but less than 40 meters.

Vibration and noise reduction

To reduce the impact of noise and

vibration emission, limit the time of operation, use low-vibration and low-noise operating modes as well as wear personal protective equipment.

Take the following points into account to minimize the vibration and noise exposure risks:

1. Only use the product as intended by its design and these instructions.
2. Ensure that the product is in good condition and well maintained.
3. Use correct application tools for the product and ensure they in good condition.
4. Keep tight grip on the handles/ grip surface.
5. Maintain this product in accordance with these instructions and keep it well lubricated (where appropriate).
6. Plan your work schedule to spread any high vibration tool use across a number of days.

Emergency

Familiarize yourself with the use of this product by means of this instruction manual. Memories the safety directions and follow them to the letter. This will help to prevent risks and hazards.

1. Always be alert when using this

SAFETY INSTRUCTIONS

EN

product, so that you can recognize and handle risks early.

Fast intervention can prevent serious injury and damage to property.

2. Switch off and disconnect from the power supply if there is any malfunction. Have the product checked by a qualified specialist and repaired, if necessary, before you put it into operation again.

Residual risks

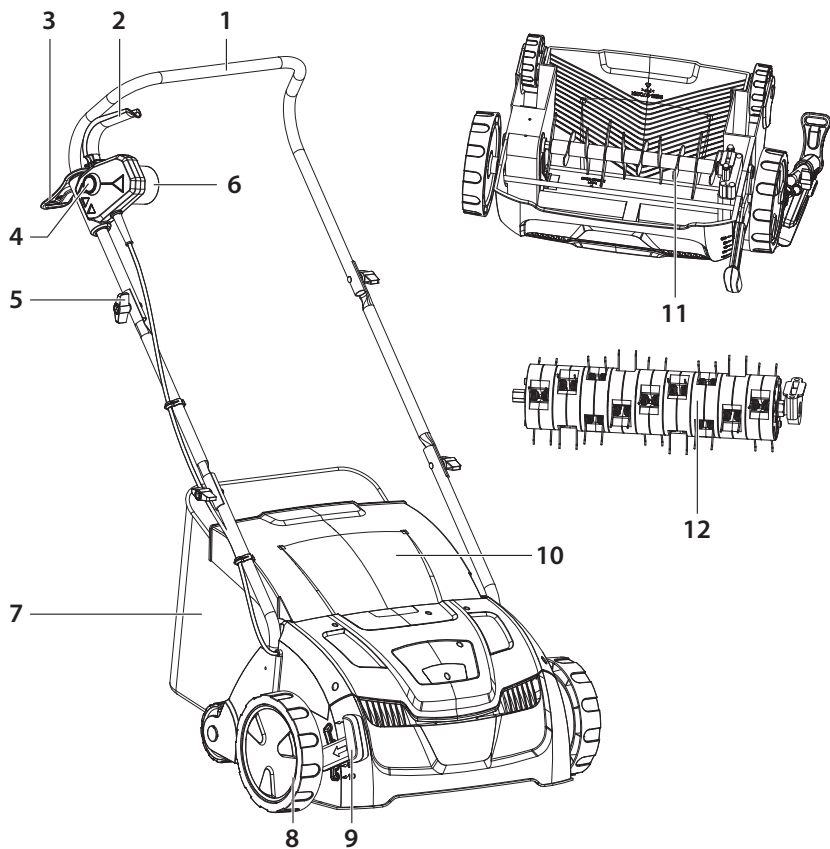
Even if you are operating this product in accordance with all the safety requirements, potential risks of injury and damage remain. The following dangers can arise in connection with the structure and design of this product:

1. Health defects resulting from vibration emission if the product is being used over long periods of time or not adequately managed and properly maintained.
2. Injuries and damage to property due to broken application tools or the sudden impact of hidden objects during use.
3. Danger of injury and property damage caused by flying objects.
WARNING! This product produces an electromagnetic field during

operation! This field may under some circumstances interfere with active or passive medical implants! To reduce the risk of serious or fatal injury, we recommend persons with medical implants to consult their doctor and the medical implant manufacturer before operating this product!

KNOW YOUR PRODUCT

EN



1. Handle
2. Switch bar
3. Cord strain relief
4. Switch button
5. Knob
6. Power plug
7. Grass catcher
8. Wheel
9. Height adjustment handle
10. Discharge opening
11. Scarifying cylinder
12. Raking cylinder

TECHNICAL SPECIFICATIONS

EN

Model	YT6702
Rated voltage	230-240V~ 50 Hz
Rated input power	1300 W
Rated no-load speed	2990/min
Collection bag capacity	30L
Cutting width	320mm
Working height range	-10/-5/0/5/10mm, 5 adjustments
Measured sound pressure level	84.5 dB(A), K=3dB(A)
Measured sound power level	97.81 dB(A), K=4.76dB(A)
Guaranteed sound power level L WA	104 dB(A)
Vibration	With grass catcher: Left handle: 3.348m/s ² Right handle: 2.078 m/s ² K=1.5 m/s ²
Protection class	IPX4
Machine weight	10.4kg

The declared vibration value has been measured in accordance with a standard test method and may be used for comparing one tool with another. The declared vibration value may also be used in a preliminary assessment of exposure.



WARNING! The vibration emission value during actual use of the tool can differ from the declared value depending on the ways in which the tool is used. Identify safety measures to protect the operator that are based on an estimation of exposure in the actual conditions of use (taking account of all parts of the operating cycle such as the times when the tool is switched off and when it is running idle in addition to the trigger time).

Depending on the actual use of the product the vibration values can differ from the declared total. Adopt proper measures to protect yourself against vibration exposures! Take the whole work process including times the product is running under no load or switched off into consideration! Proper measures include among others regular maintenance and care of the product and application tools, keeping hands warm, periodical breaks and proper planning of work processes!

TROUBLE SHOOTING

EN

Problem	Possible cause	Solution
Product does not start	Not connected to power supply	Connect to power supply
	Power cord or plug is defective	Check by a specialist electrician
	Other electrical defect to the product	Check by a specialist electrician
Product does not reach full power	Extension cord not suitable for operation with this product	Use a proper extension cord
	Power source (e.g. generator) has too low voltage	Connect to another power source
	Air vents are blocked	Clean the air vents
Poor result	Cutting device is dull/damaged	Replace with a new one
	Scarified material exceeds capacity	Only scarify materials according to capacity of the product
	Scarifying depth is incorrect	Adjust depth

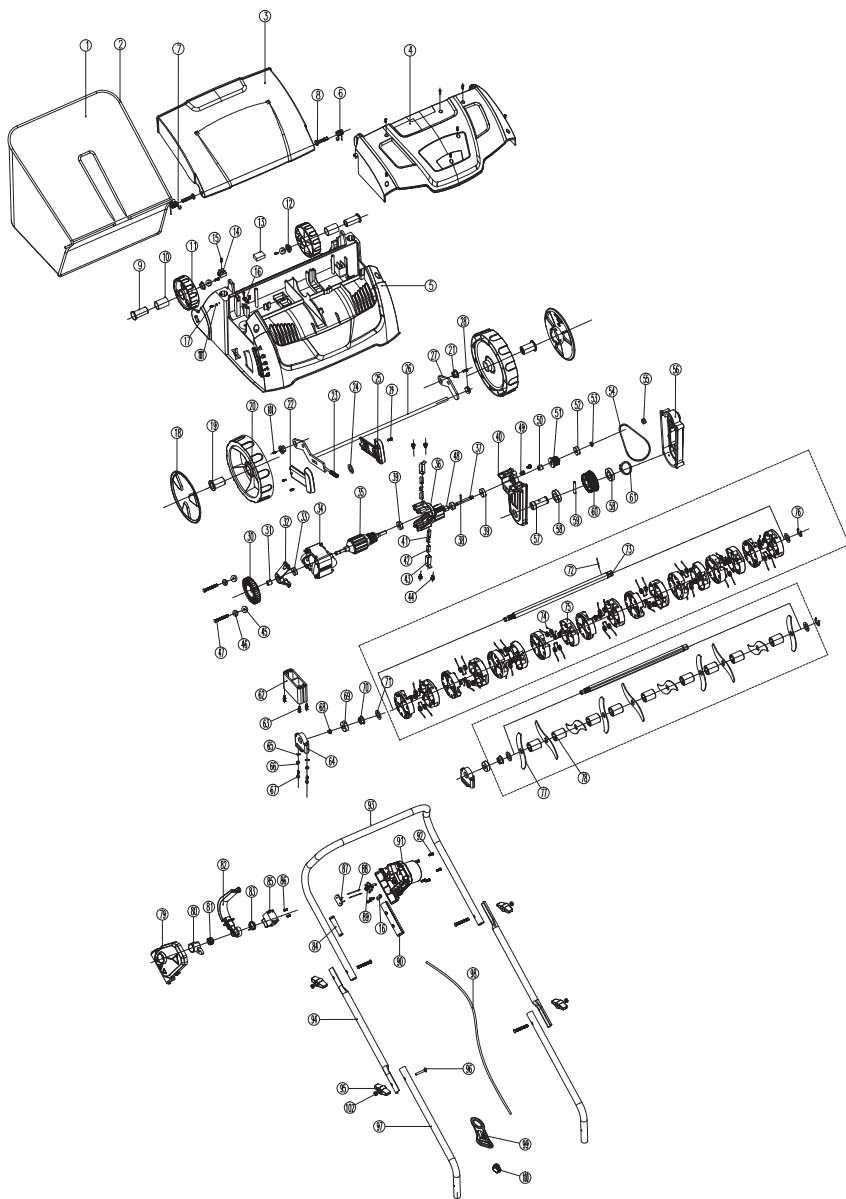


This product is equipped with the sign for separate collection and sorting of waste electrical and electronic equipment (WEEE). This means that when this type of product is processed and dismantled, it must comply with the requirements of European Directive 2012/19/EU, to reduce the negative impact on the environment. For more information, contact your local or regional authorities.

Electronic products that have not been separately collected and sorted, may be dangerous for the environment and human health due to the presence of harmful substances.

EXPLODED VIEW WITH PARTS LIST

EN



EXPLODED VIEW WITH PARTS LIST

EN

POS	DESCRIPTION	POS	DESCRIPTION	POS	DESCRIPTION
1	Collection basket	35	Rotor assy'	69	Bearing
2	Grass basket holder	36	Front support	70	Nut
3	Rear cover	37	Gear shaft	71	Washer
4	Motor cover	38	Small pulley shaft pin	72	Fixed pin
5	Housing	39	609 Bearing	73	Shaft
6	Left torsion spring	40	Drive Bracket	74	Spring
7	Right torsion spring	41	Carbon brush	75	Grass rake bracket
8	Plastic pin	42	Copper brush holder	76	Split washer
9	Rear Axle	43	Brush support	77	Blade
10	Shaft sleeve	44	Three combination screw	78	Axle sleeve
11	Rear wheel	45	Washer	79	Switch box cover
12	Rear-wheel hub cap	46	Spring washer	80	Switch button
13	PCB Assembly	47	Stator screw	81	Switch spring
14	Connector	48	Multi-roll bearing	82	Switch trigger
15	Self tapping screw	49	Three combination screw	83	Switch torsion spring
16	Cable clamp	50	Spindle cover	84	Cable sleeve
17	Self tapping screw	51	small pulley assembly	85	Switch
18	Wheel cover	52	Bearing	86	Self tapping screw
19	Front axle	53	Washer	87	Fix plate
20	Front wheel	54	Belt	88	Connecting wire
21	Front-wheel hub cap	55	Nut	89	Plug
22	Left handle cover	56	transmission-case cover	90	Switch bushing
23	Spring	57	Wheel axle	91	Switch box lower cover
24	Washer	58	Bearing	92	Self tapping screw
25	Right handle cover	59	Axle pin	93	Upper handle
26	Wheel shaft assembly	60	Big pulley	94	Middle handle
27	Connecting plate	61	Axis with circlips	95	Knob
28	Self-locking nut	62	Lower bearing housing	96	screw
29	Self tapping screw	63	Screw	97	Lower handle
30	Fan blade	64	Upper bearing housing	98	Connecting wire
31	Fan blade shaft sleeve	65	Bolt	99	Cable hanger
32	Rear support	66	Spring washer	100	Cable clip
33	608 Bearing	67	Flat gasket	101	Washer
34	Stator assy'	68	Axis with circlips	102	Nut

EC DECLARATION OF CONFORMITY

EN

We

ADEO Services

135 Rue Sadi Carnot - CS 00001

59790 RONCHIN - France

Declare that the product detailed below:

1300W Electric scarifier and raker

Model: YT6702

Satisfies the requirement of the Council Directives:

Machinery Directive 2006/42/EC

EMC Directive 2014/30/EU

The Outdoor Noise Directive 2000/14/EC amended by 2005/88/EC, Annex V

Measured Sound Power Level: 97.81 dB(A)

Guaranteed Sound Power Level: 104 dB(A)

ROHS Directive(EU)2015/863 amending Directive 2011/65/EU

and conforms with the norms:

EN 60335-1:2012+A11+A13+A1+A14+A2

EN 50636-2-92:2014

EN 62233:2008

EN IEC 55014-1:2021

EN IEC 55014-2: 2021

EN IEC 61000-3-2:2019+A1

EN 61000-3-3:2013+A1

IEC 62321-3-1:2013

IEC 62321-4:2013+AMD1:2017

IEC 62321-5:2013

IEC 62321-6:2015

IEC 62321-7-1:2015

IEC 62321-7-2:2017 & EN ISO 17075-1:2017

IEC 62321-8:2017

EN IEC 63000:2018

Serial No: Please refer to the back cover page

Last two numbers of the year CE marking applied: 19 _____ 随订单



Signed in Shanghai 03/11/2021

Name and address of the person

(establish in the community)compiled the technical file:

Richie PERMAL

Supplier Quality Leader

Authorized representative of Julien Ledin, ADEO Quality Leader

ADEO Services 135 Rue Sadi Carnot - CS 00001 59790RONCHIN – France



Ce produit se recycle,
s'il n'est plus utilisable
déposez-le en déchèterie.

Notice à trier.

Pour en savoir plus :
www.quefairedemesdechets.fr

FR Ce produit est recyclable. S'il ne peut plus être utilisé, veuillez l'apporter dans un centre de recyclage de déchets.

ES Este producto es reciclable. Si ya no se puede usar, llévelo a un centro de reciclaje de residuos.

PT Este produto é reciclável. Se deixar de o utilizar, entregue-o num centro de reciclagem de resíduos.

IT Questo prodotto può essere riciclato. Se deve essere smaltito, portalo presso un centro di riciclaggio.

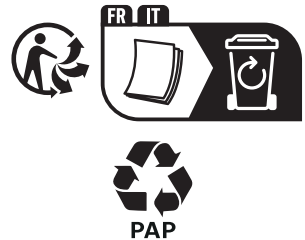
EL Αυτό το προϊόν είναι ανακυκλώσιμο. Εάν δεν μπορεί πλέον να χρησιμοποιηθεί, μεταφέρετε την σε κάποιο κέντρο ανακύκλωσης απορριμμάτων

PL Ten produkt poddawany jest recyklingowi, kiedy przestaje być użyteczny należy dostarczyć go do punktu zbiórki odpadów.

UA Цей продукт може перероблятися. Якщо воно більше не є придатне для використання, здайте його в утилізаційний центр.

RO Acest produs este reciclabil. Dacă nu mai poate fi folosit, vă rugăm să îl aduceți într-un centru de reciclare a deșeurilor.

EN This product is recyclable. If it cannot be used anymore, please take it to waste recycling centre.



ADEO Services
135 Rue Sadi Carnot - CS00001

UA. Імпортер: ТОВ "Леруа Мерлен Україна", 04201 Україна, м.Київ, вул. Полярна 17А, +380 44 498 46 00.

Імпортер приймає претензії від споживачів щодо товару, а також проводить його ремонт, технічне і гарантійне обслуговування Виробник: ТОВ "Адео Сервісес С.А.", вул. Саді Карно, CS 00001, 59790 Роншен, Франція.

RU. Импортер/Продавец/Организация, уполномоченная принимать претензии по качеству товара в РФ: ООО «ЛЕРУА МЕРЛЕН ВОСТОК», 141031, Россия, Московская обл., г. Мытищи, Осташковское шоссе, д.1

SA.Imported by Adeo South Africa (PTY) LTD T/A Leroy Merlin, Hosted in Leroy Merlin Fourways Store 35 Roos Street, Witkoppen Ext 97, Sandton, 2191 Johannesburg, Gauteng, South Africa Tel: +27 10 493 8000 Email: contact@leroymerlin.co.za

KZ. Импорртаушы / Сатушы / Қазақстан Республикасында өнім сапасы бойынша наразылықтарды қабылдайтын ұйым: «Леруа Мерлен Қазақстан» ЖШС. 050000, Қазақстан Республикасы, Алматы қ., Қонаев көшесі, 77 үй, «PARK VIEW» БО, 6-қабат, 07-кеңсе Импортер / Продавец / Организация, принимающая претензии по качеству продукции в Республике Казахстан: ТОО «Леруа Мерлен Қазақстан». 050000, Республика Казахстан, г. Алматы, ул. Кунаева, д. 77, БЦ «PARK VIEW», 6 этаж, офис № 07.



Serial No.: 203384 01 111016 01 000000

Made in China 2020

随订单变

随订单变