



设计人员: 张妹珍

TEL:0573-83225888-503 [Http://www.yattool.com](http://www.yattool.com)

制作日期: 2022-12

运用软件: Adobe Acrobat 9 Pro

名称: 说明书  
客户: CH138  
料号: **8458-670201X002-011**  
成品尺寸: **A5(148.5x210mm)**  
材质: 70g双胶纸

颜色: **黑白印刷**  
页数: 11张A4纸

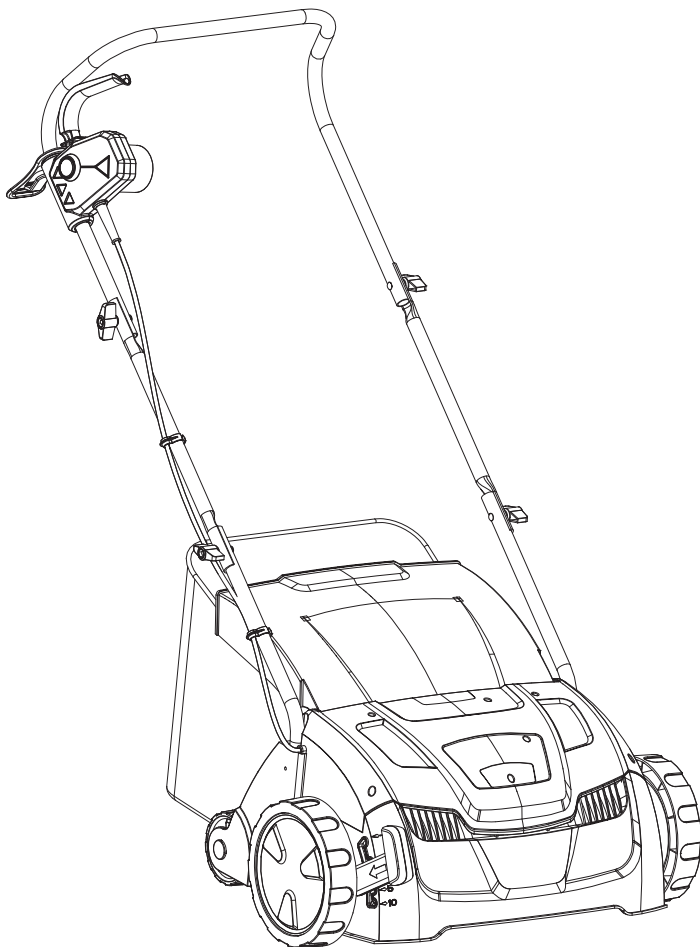
备注: **随订单**



封底已增加Triman logo



材质符合欧盟包装指令 ( 94/62/EC )



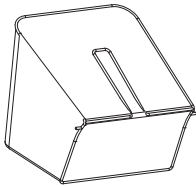
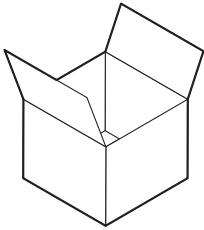
**YT6702**  
**Scarificator și greblă electrică de 1300W**

**RO** Instrucțiuni de asamblare - Utilizare - Întreținere

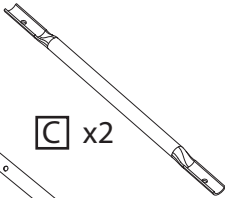
COD EAN: 3276000313915

2022/11-V01

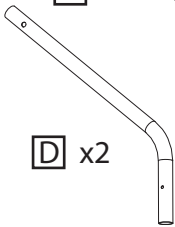




**B** x1



**C** x2



**D** x2



**F** x1



**G** x4



**H** x2

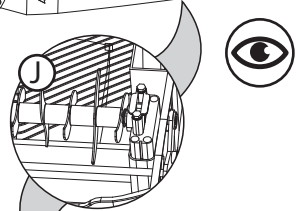
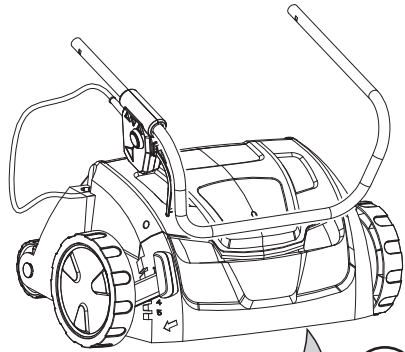


**I** x2

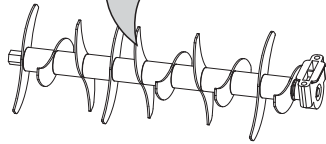


**K** x2

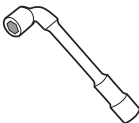
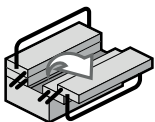
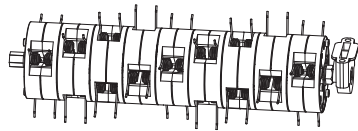
**A** x1



**J** x1



**E** x1





Atenție Pericol



Observați



Conectat



Oprire



Pornire



Curățare



Întreținere



Corect



Greșit



Instrucțiuni de siguranță și aspecte juridice

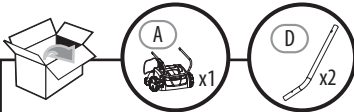
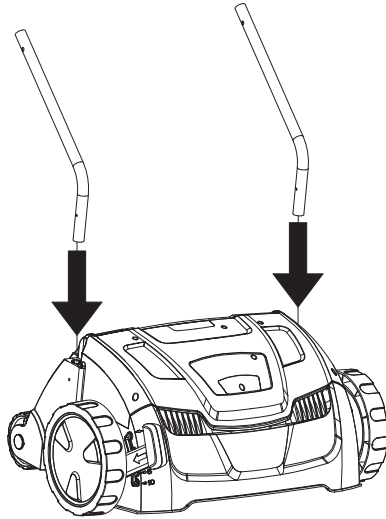
**Note**

---

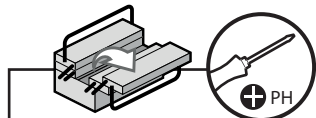
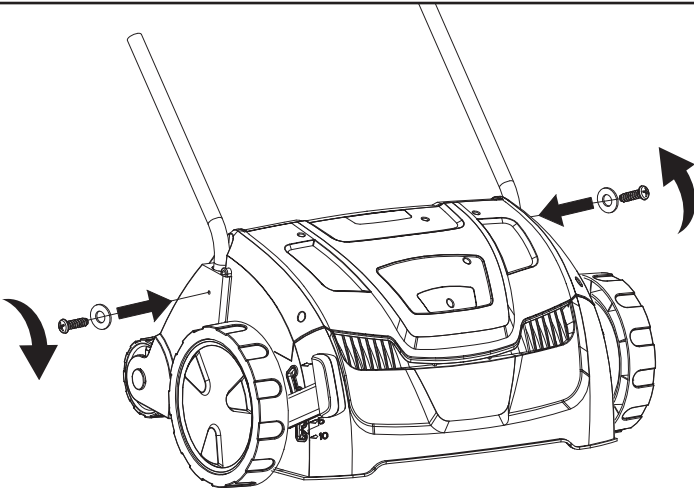
---

---

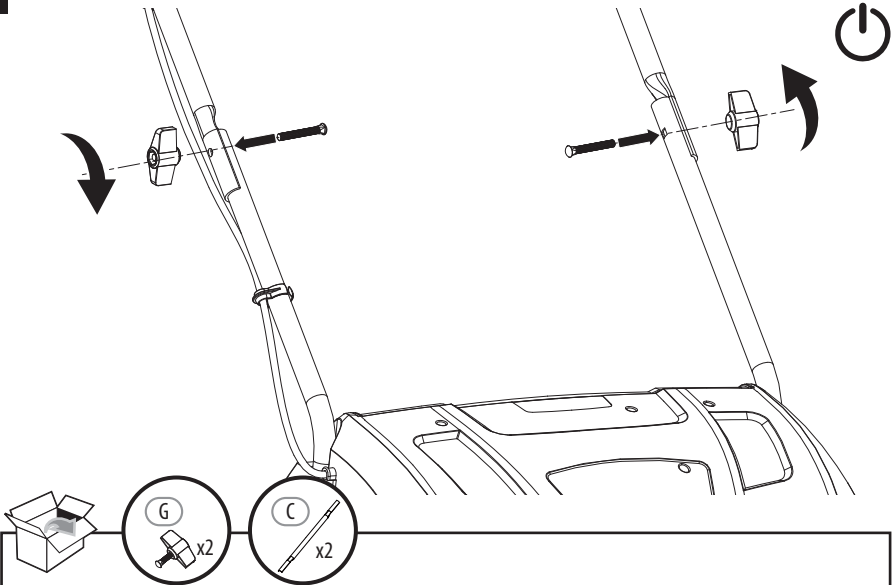
1



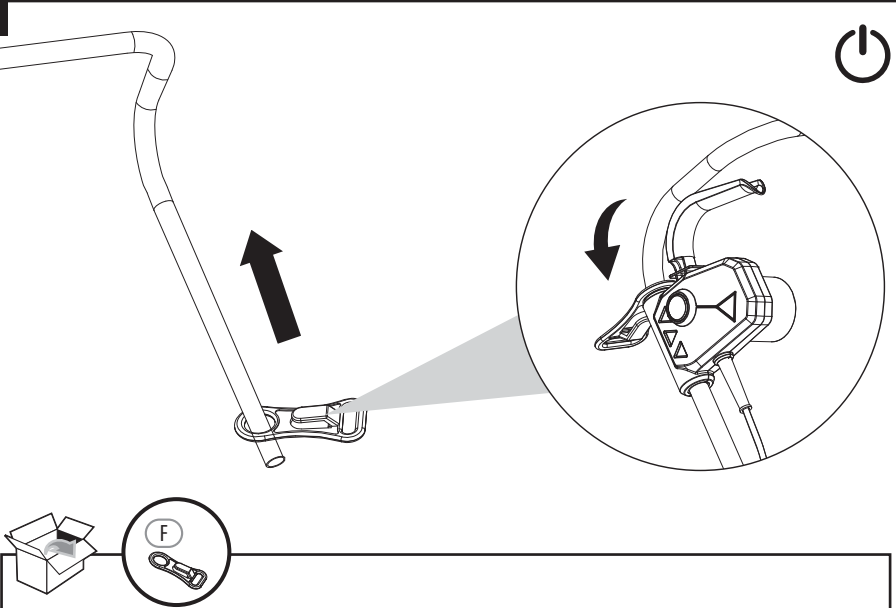
2



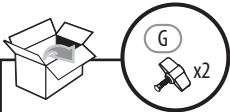
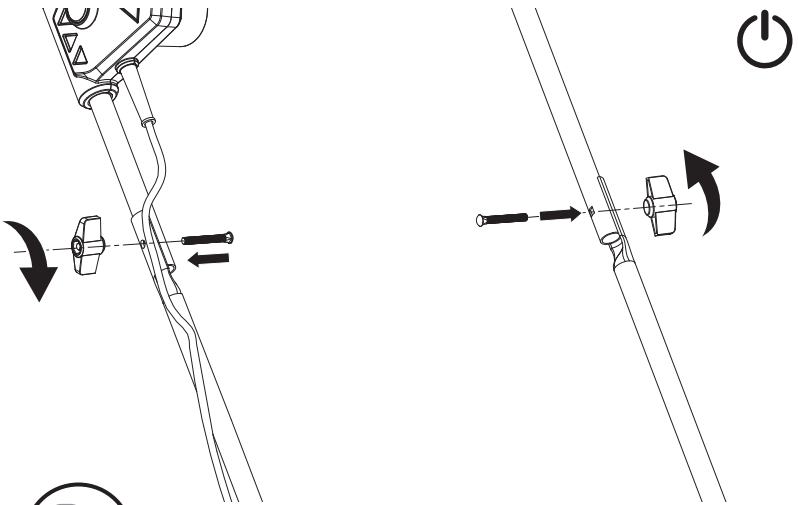
3



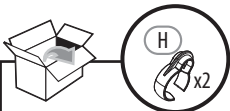
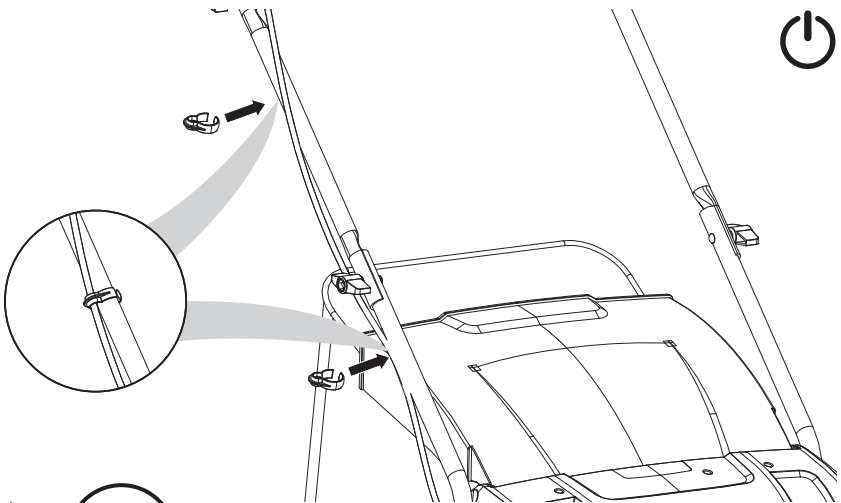
4



5

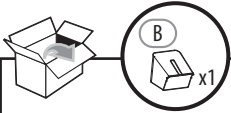
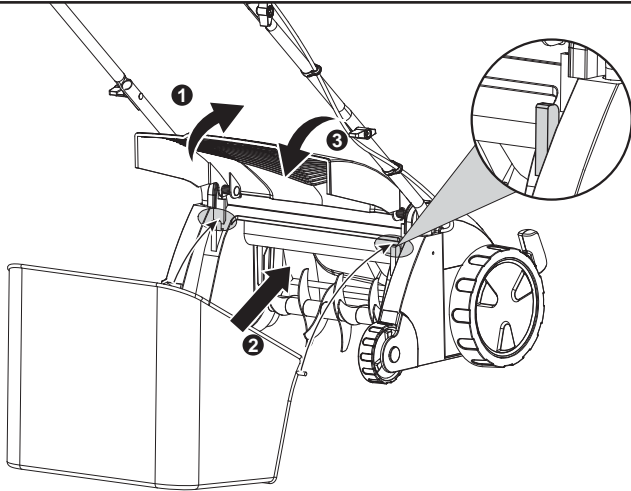


6

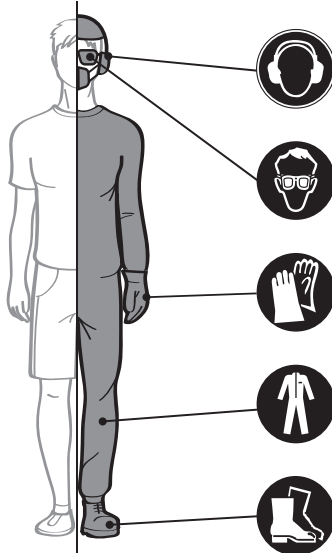




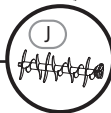
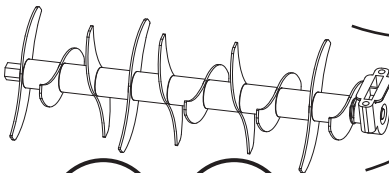
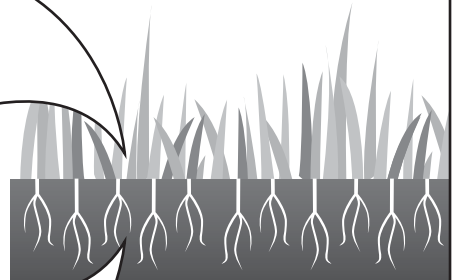
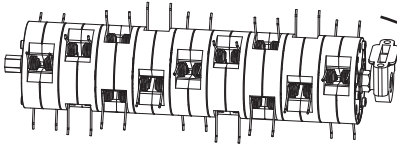
7



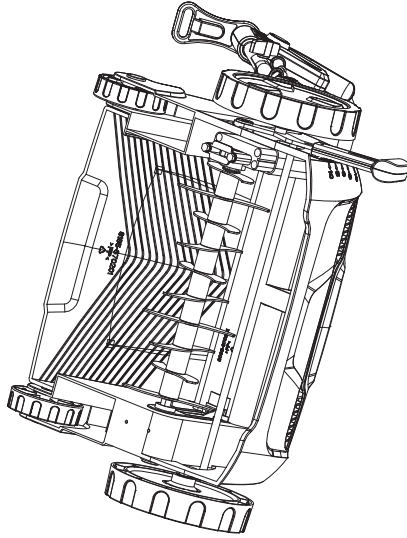
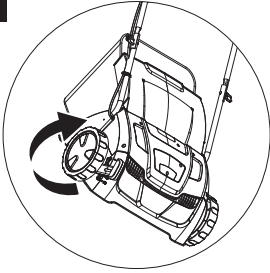
1



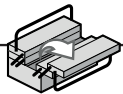
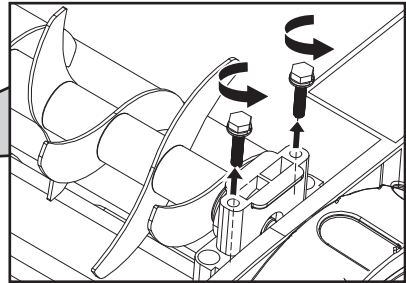
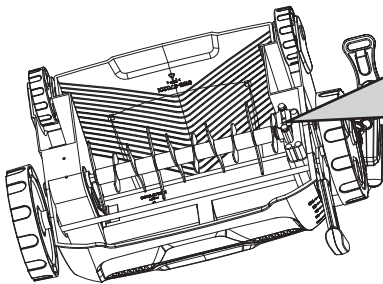
2



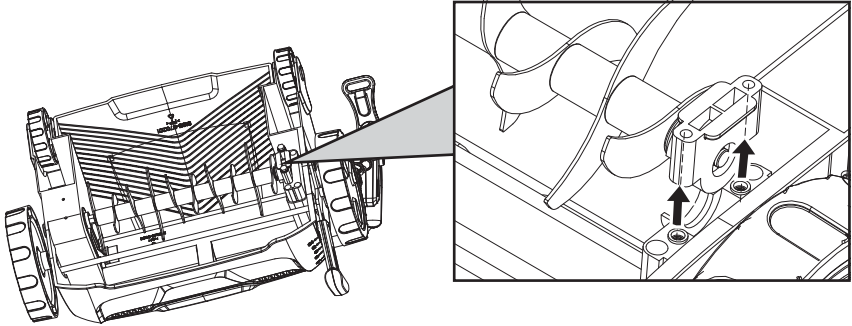
3



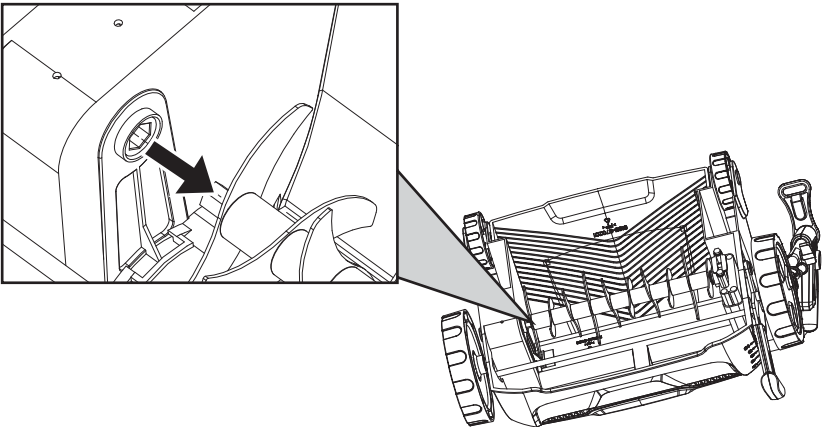
4



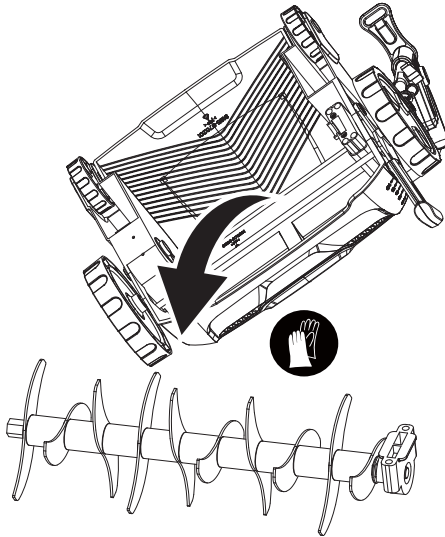
5



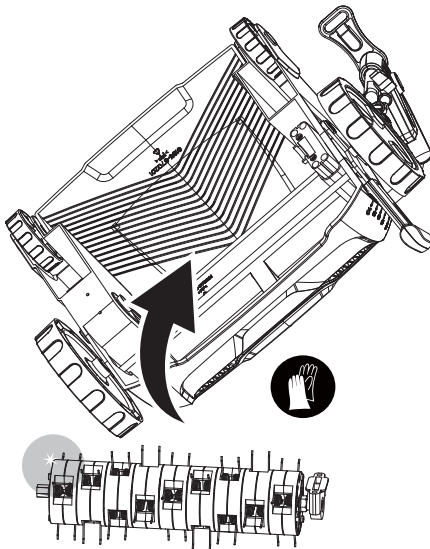
6



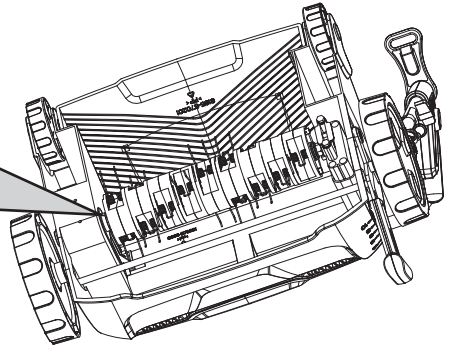
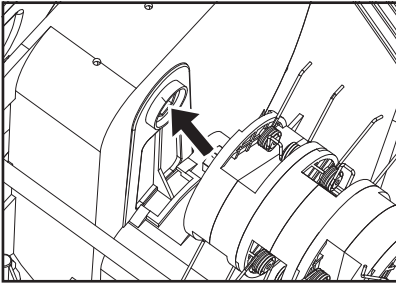
7



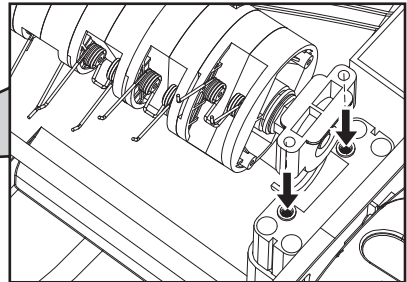
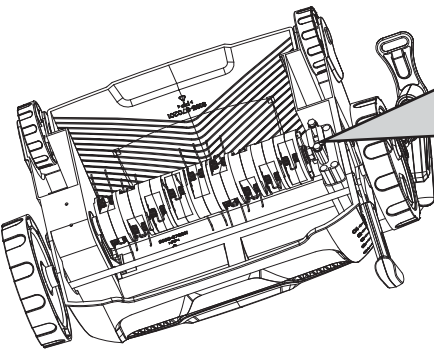
8



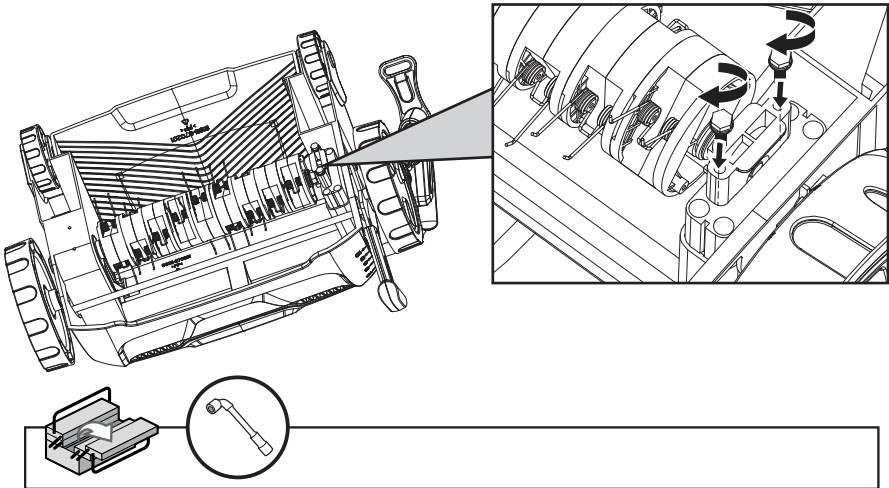
9



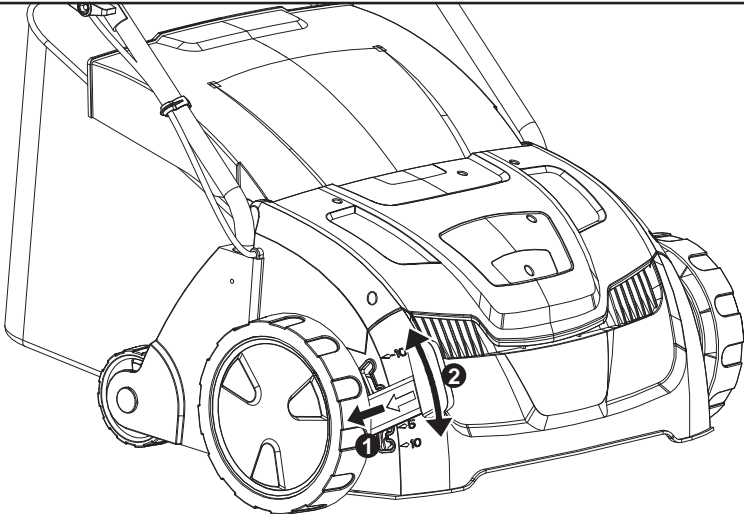
10



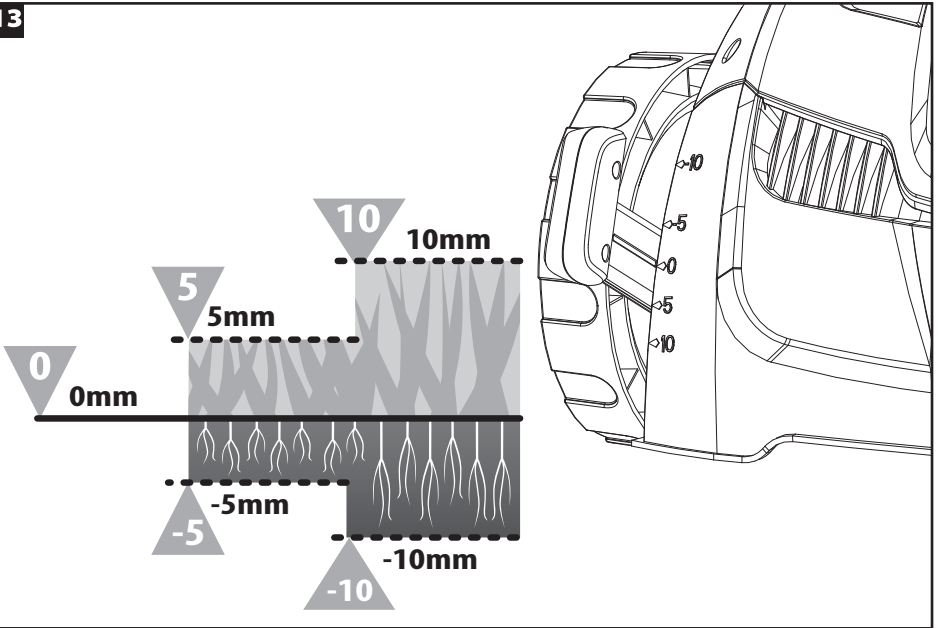
11



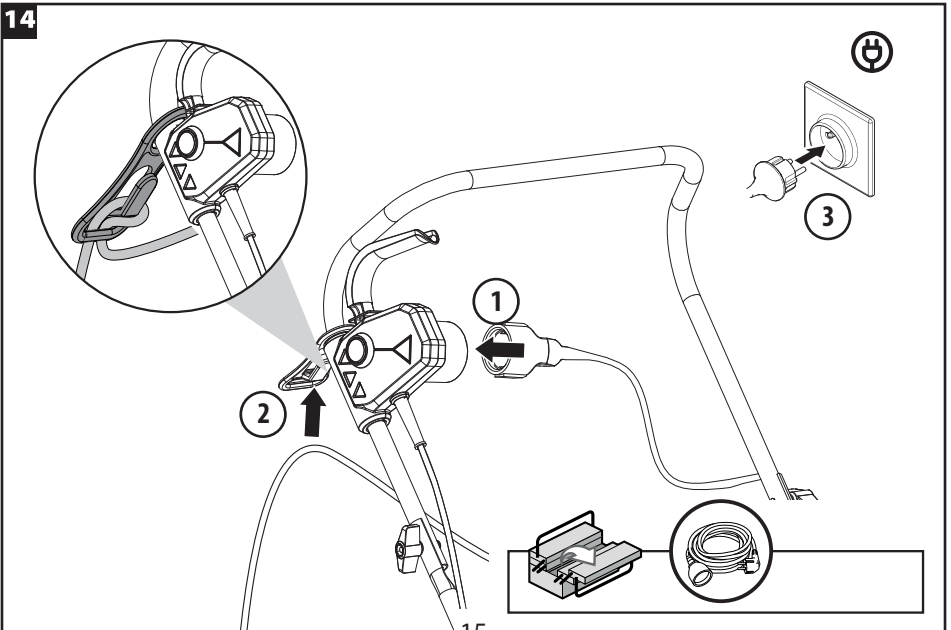
12



13

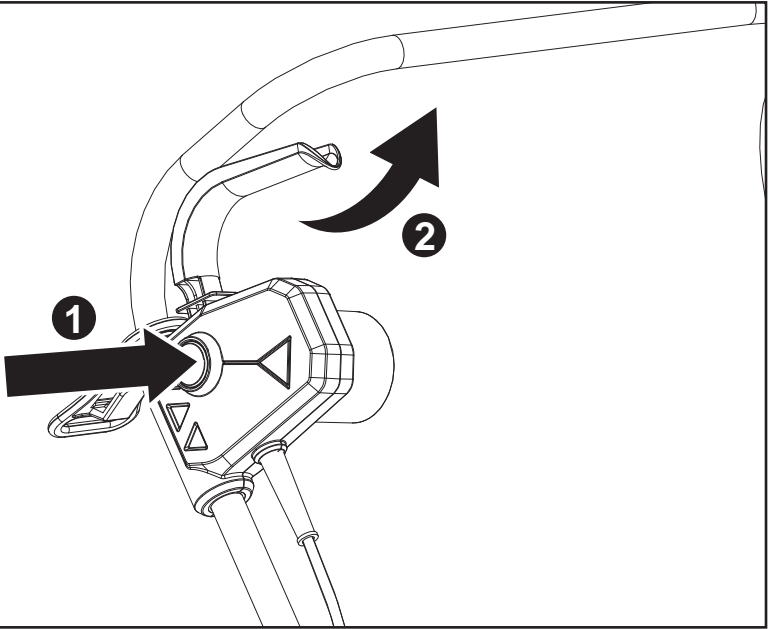


14

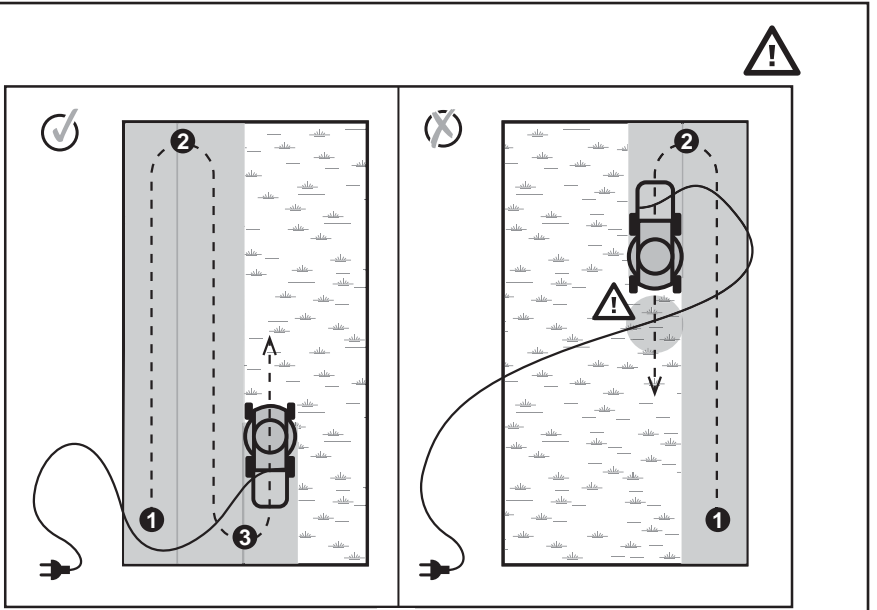




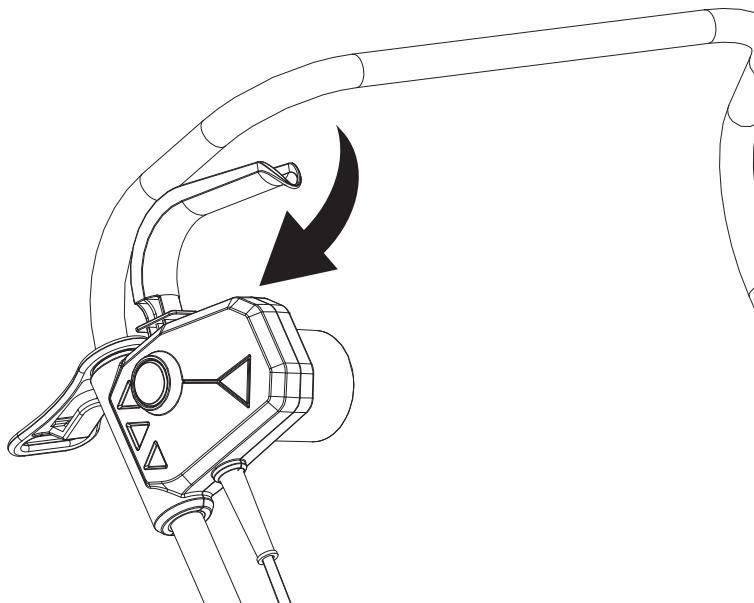
15



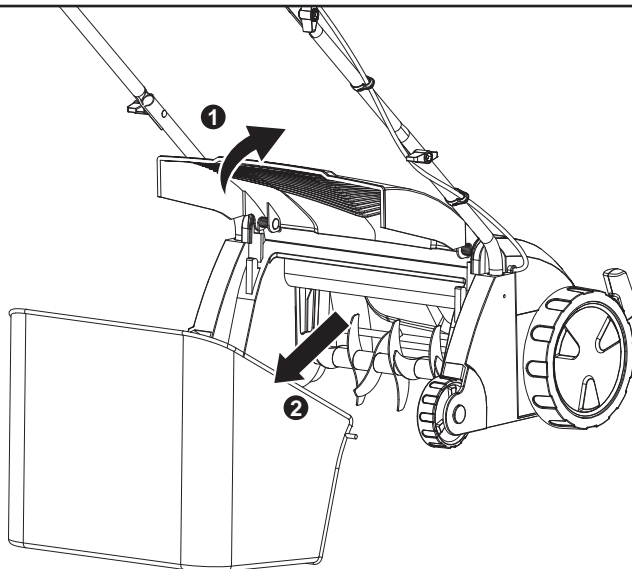
16



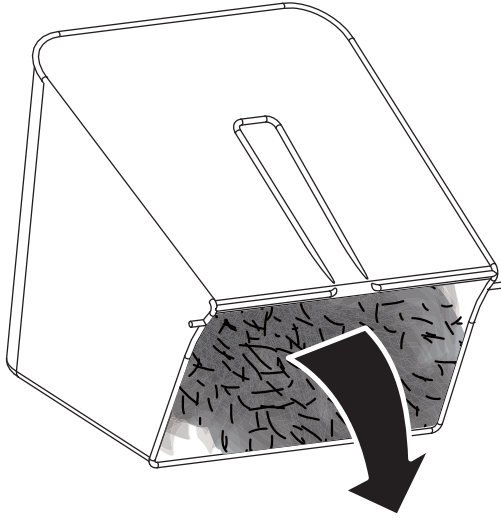
17



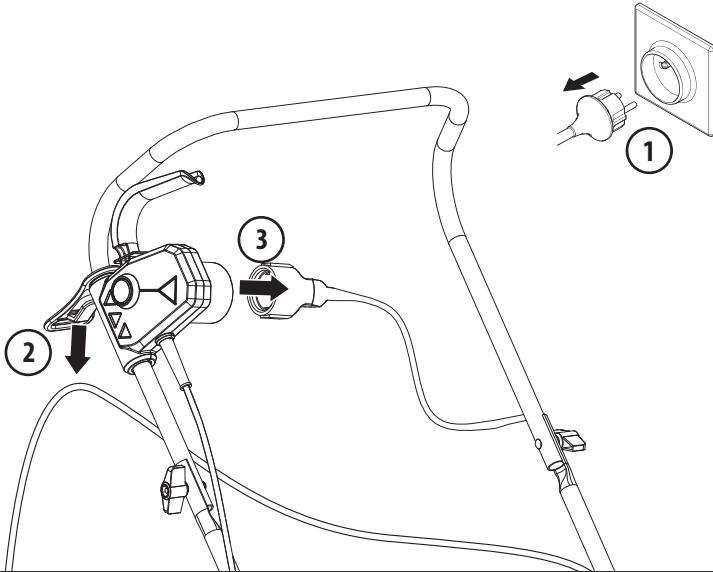
18



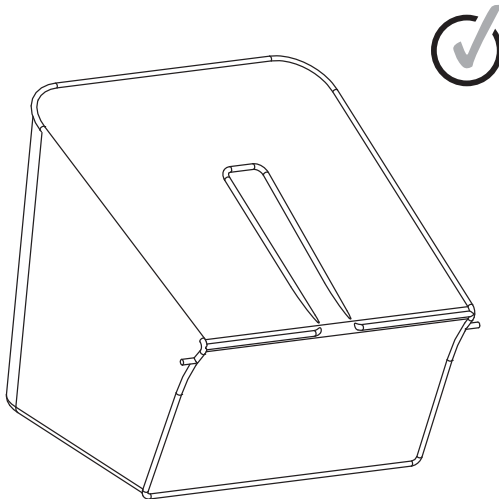
**19**



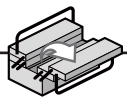
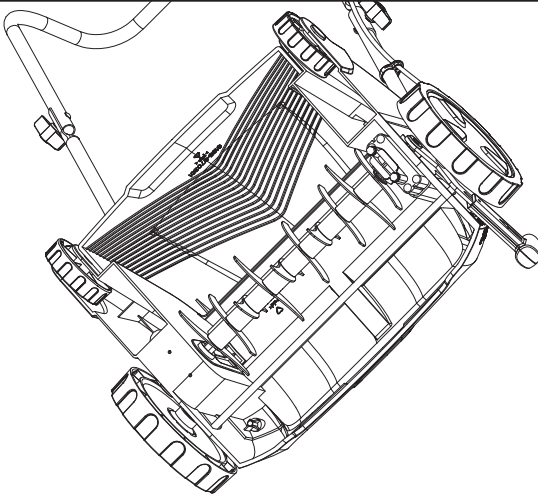
1



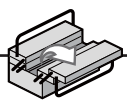
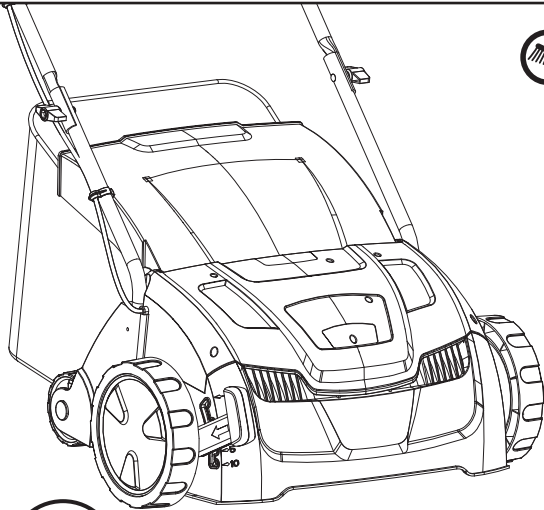
2



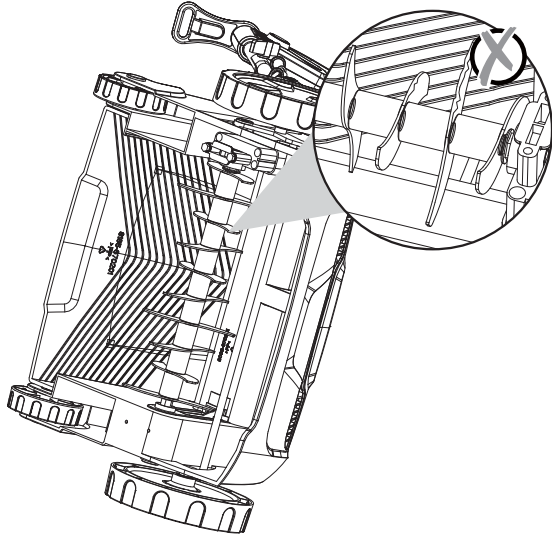
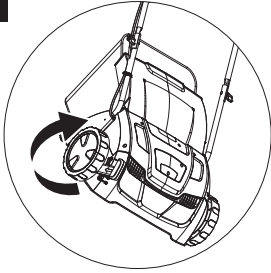
**3**



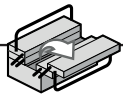
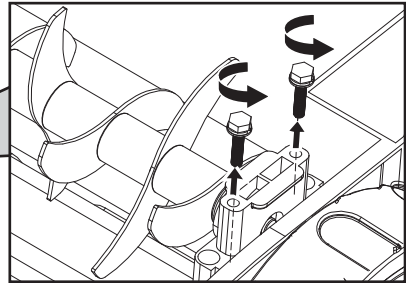
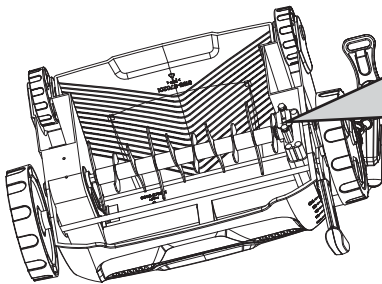
**4**



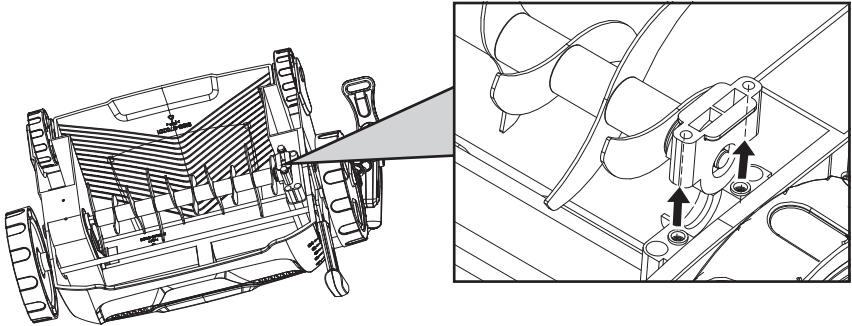
**5**



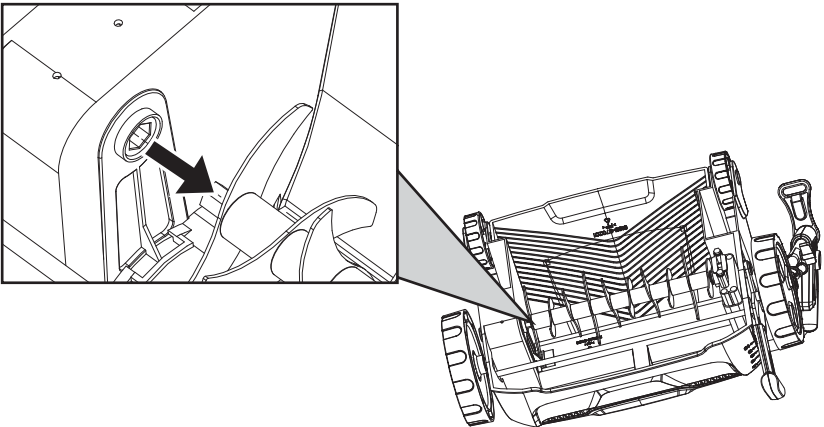
**6**



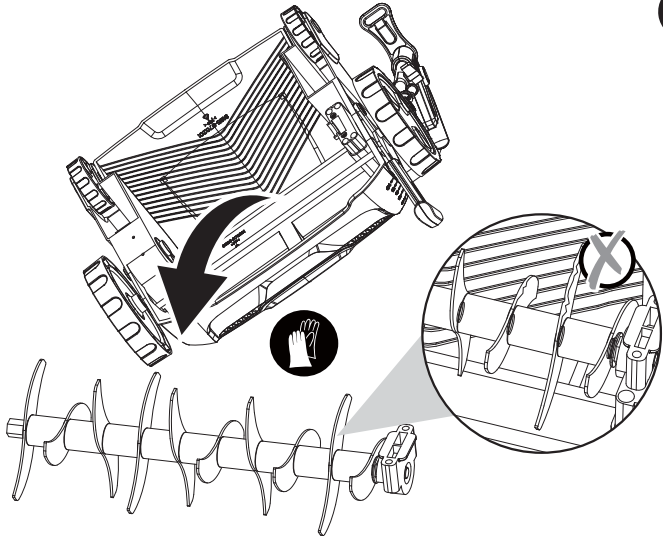
**7**



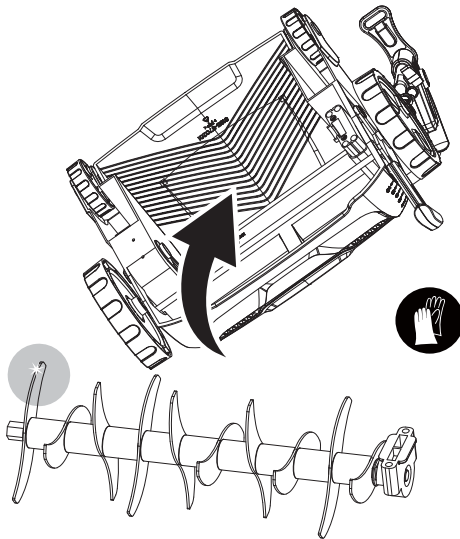
**8**



9

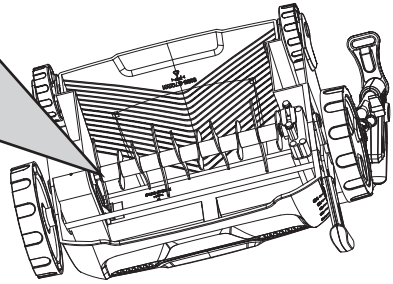
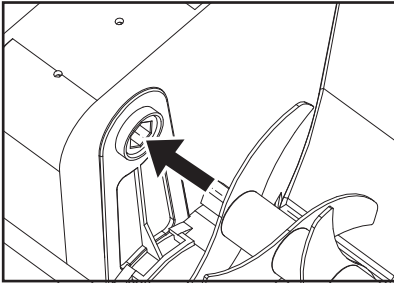


10

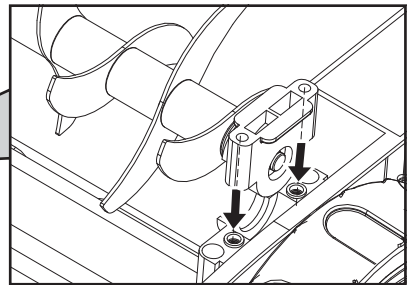
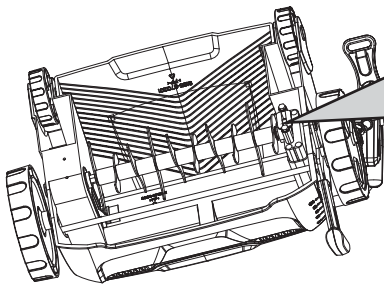




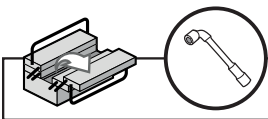
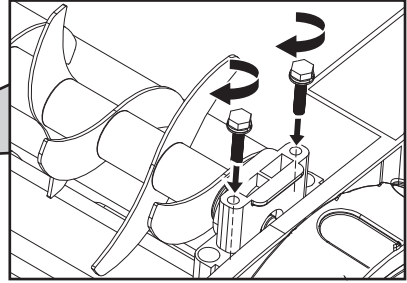
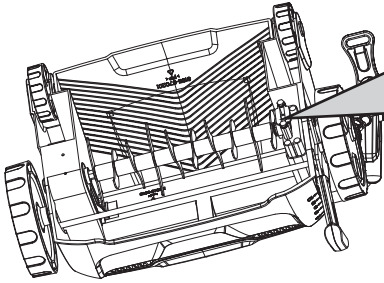
11



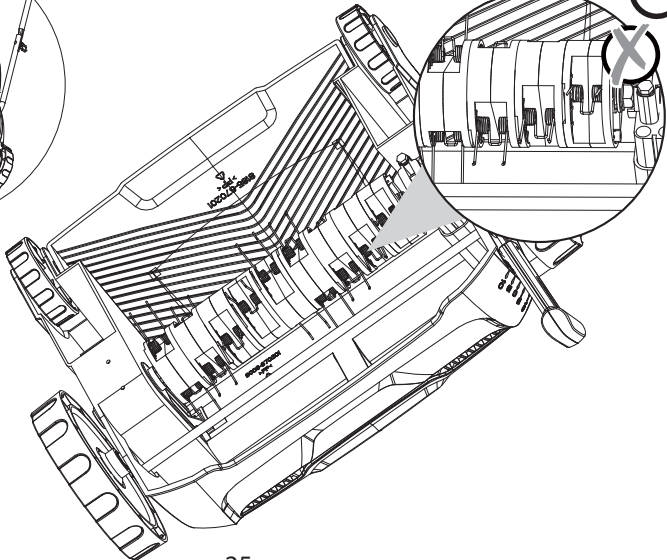
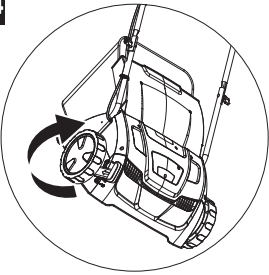
12



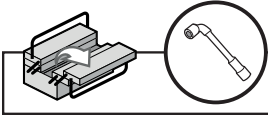
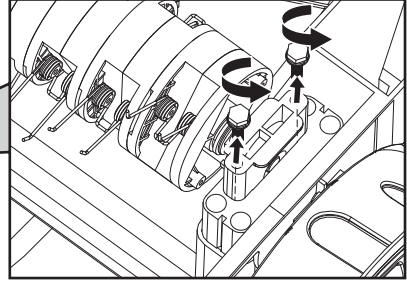
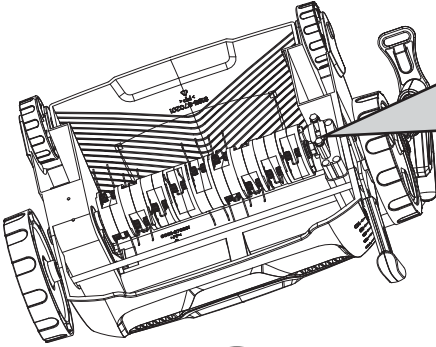
13



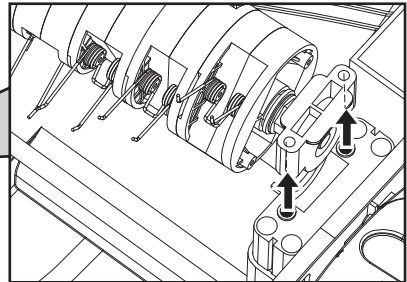
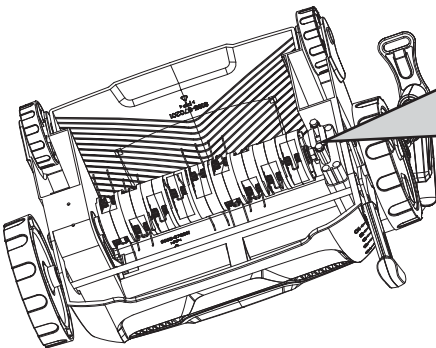
14



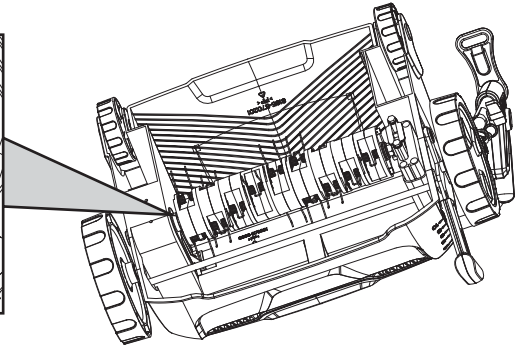
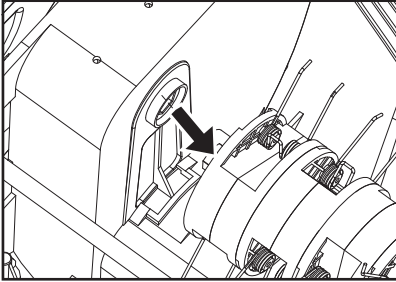
15



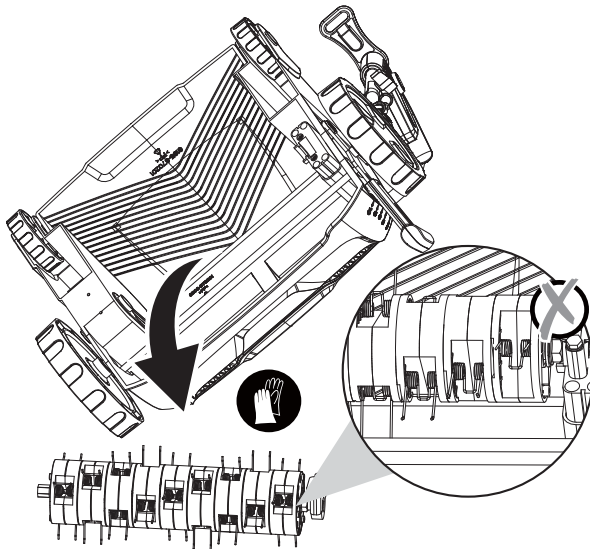
16



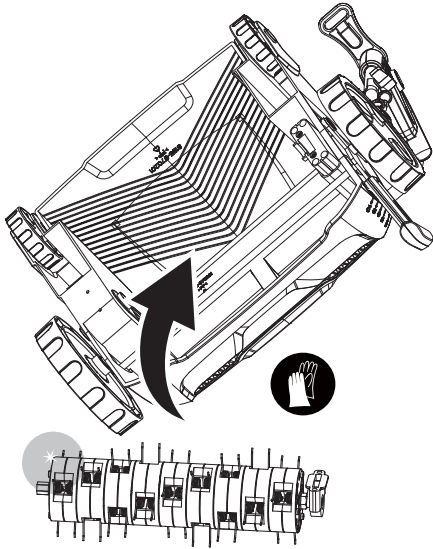
17



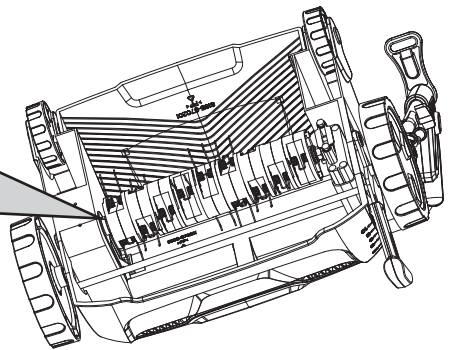
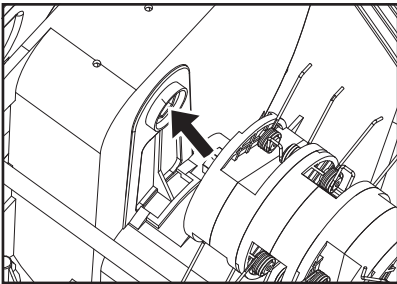
18



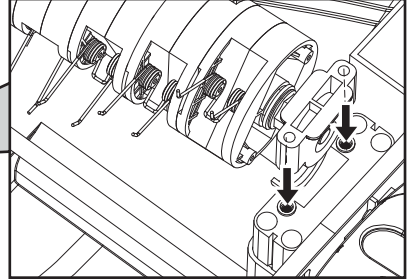
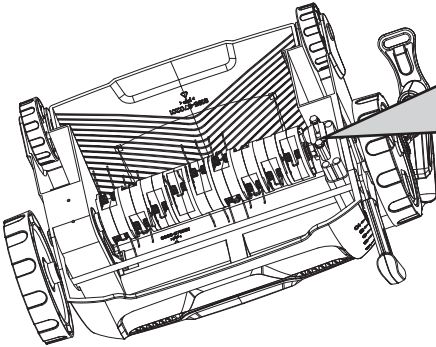
19



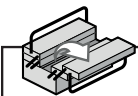
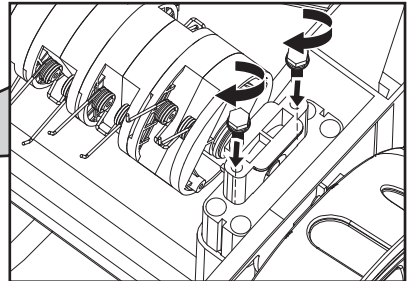
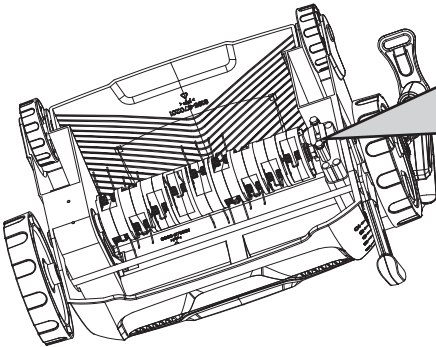
20



21



22



**RO** Depozitarea pe timpul iernii

**1**



# SIMBOLURI



Atenție/Avertisment.  
AVERTISMENT - Pentru a reduce riscul de accidentări, utilizatorul trebuie să citească manualul de instrucțiuni.



Risc de obiecte zburătoare sau resturi.  
Fiți conștienți de faptul că există un risc de obiecte și / sau resturi zburătoare când utilizați produsul țineți trecătorii la distanță.



AVERTISMENT – Feriți-vă de lamele ascuțite, țineți degetele de la mâini și de la picioare la distanță. Scoateți ștecherul din priză înainte de a efectua operațiuni de întreținere, de ajustare sau de curățare ori în cazul care cablul de alimentare este prins sau deteriorat. Lamele continuă să se rotească și după oprirea motorului.



Țineți cablul de alimentare flexibil departe de mijloacele de tăiere.



Purtați echipament de protecție oculară.  
Purtați echipament de protecție auditivă.



Purtați echipament de protecție auditivă.



Pentru a evita riscul de electrocutare, a nu se folosi în condiții de umiditate sau umezeală.



Purtați mănuși de protecție.



Purtați încălțăminte rezistentă și antiderapantă.



Purtați îmbrăcăminte de protecție adecvată, cât mai strânsă pe corp.



Produsul corespunde cerințelor Directivelor europene aplicabile și unei metodei de evaluare a conformității cu aceste directive.



Mașină de clasă II - Izolație dublă



Nivel de putere acustică garantat: 104dB(A)



Simbol DEEE. Deșeurile produselor electrice nu trebuie să fie eliminate împreună cu deșeurile menajere. Vă rugăm să reciclați în cazul în care există facilități. Luați legătura cu autoritățile locale sau magazinul de desfacere local pentru a obține informații privind reciclarea.



Marcaj de conformitate ucrainean



Punct verde: Reciclarea ambalajului.



Acest produs este reciclabil. Dacă nu mai poate fi utilizat, predați-l unui centru de reciclare a deșeurilor.



Semn al circulației produsului pe piața statelor membre ale Uniunii Vamale.



# INSTRUCȚIUNI PRIVIND SIGURANȚA

RO

## Scopul utilizării

1. Acest scarificator și greblă electrică YT6702 este conceput cu o tensiune nominală de intrare de 1300 Wați.
2. În funcție de dispozitivul de tăiere instalat, acest produs este destinat fie scarificării și îndepărtării vegetației moarte de pe peluze sau greblării în grădini personale și neprofesionale.
3. Acest produs a fost conceput numai pentru a fi utilizat în grădini private și nu este adecvat pentru utilizare în grădini publice, parcuri, terenuri de sport sau în agricultură și silvicultură.

## Instrucțiuni generale privind siguranța



**AVERTISMENT!** Citiți toate avertizările de siguranță și toate instrucțiunile.

Nerespectarea avertizărilor și instrucțiunilor se poate solda cu șoc electric, incendiu și/sau vătămare corporală gravă. Păstrați toate avertizările și instrucțiunile pentru consultare ulterioară. Termenul "sculă electrică de grădinărit" din avertismente se referă la scula dumneavoastră electrică operată de la priză (cu fir) sau cea operată cu baterie (fără fir).

## IMPORTANT

CITIȚI CU ATENȚIE ÎNAINTE DE UTILIZARE  
PĂSTRAȚI PENTRU CONSULTĂRI VIITOARE

## Instrucțiuni de utilizare în siguranță a scarificatorului și a greblei

### Instruire

- a) Citiți cu atenție instrucțiunile. Familiarizați-vă cu comenzile și cu utilizarea corectă a echipamentului.
- b) Nu permiteți niciodată copiilor, persoanelor cu capacități fizice, senzoriale sau mentale reduse sau lipsite de experiență și cunoștințe sau persoanele nefamiliarizate cu aceste instrucțiuni să utilizeze această mașină, reglementările locale pot restricționa vârsta operatorului.
- c) Rețineți că operatorul sau utilizatorul este responsabil de accidente sau pericolele la care sunt supuse alte persoane sau bunurile acestora.

### Pregătirea

- a) Purtați în permanență echipament de protecție a urechilor și ochelari de protecție când utilizați mașina.
- b) Înainte de utilizare, verificați sursa de alimentare cu electricitate și cablul de alimentare în vederea identificării eventualelor semne de deteriorare sau de îmbătrânire. În cazul în care cablul de alimentare este avariata în timpul utilizării, deconectați-l imediat de la priză. **NU ATINGEȚI CABLUL DE ALIMENTARE ÎNAINTE DE A-L DECONECTA DE LA PRIZĂ.** Nu

## INSTRUCȚIUNI PRIVIND SIGURANȚA

RO

- utilizați aparatul în cazul care cablul este deteriorat sau uzat.
- c) În timp ce utilizați mașina, purtați întotdeauna încălțăminte trainică și pantaloni lungi. Nu utilizați mașina desculț sau când purtați sandale deschise. Evitați purtarea articolelor largi de îmbrăcăminte sau care prezintă șnururi ori fire ce atârnă.
  - d) Inspectați cu atenție zona în care echipamentul urmează să fie utilizat și îndepărtați toate obiectele pe care mașina le poate arunca.
  - e) Operați mașina într-o poziție recomandată și numai pe o suprafață fermă, dreaptă.
  - f) Nu utilizați mașina pe o suprafață pavată sau cu pietriș, unde materialele evacuate pot cauza vătămări.
  - g) Înainte de a porni mașina, verificați dacă toate șuruburile, piulițele și alte mecanisme de prindere sunt bine fixate și dacă apărătorile și scuturile sunt instalate. Înlocuiți etichetele distruse sau ilizibile.
  - h) Nu utilizați niciodată mașina în timp ce sunt oameni, mai ales copii, sau animale în apropiere.
  - b) Evitați utilizarea mașinii pe iarba udă, când acest lucru este posibil.
  - c) Mențineți întotdeauna o poziție stabilă tot timpul, în special pe pante.
  - d) Mergeți, nu fugiți niciodată.
  - e) Tundeți iarba transversal pe pante, niciodată în sus și în jos.
  - f) Fiți foarte atent când schimbați direcția pe pante.
  - g) Nu utilizați scarificatorul pe pante excesiv de abrupte.
  - h) Fiți foarte atent când schimbați sensul sau când trageți mașina către dumneavoastră.
  - i) Opriți lamele dacă este nevoie să înclinați mașina pentru a o transporta când traversați suprafețe ce nu sunt acoperite cu iarbă și când transportați mașina dinspre și înspre zona de utilizare.
  - j) Nu utilizați niciodată aparatul cu apărători defecte sau fără dispozitive de siguranță, de exemplu fără defletoare și/sau colectorul de resturi montat pe poziție.
  - k) Porniți cu grijă motorul, respectând instrucțiunile și ferindu-vă picioarele de lame.
  - l) Țineți cablul de alimentare flexibil departe de dinții greblei.
  - m) Nu înclinați mașina când porniți motorul, cu excepția cazului în care mașina trebuie înclinată pentru

### Funcționarea

- a) Utilizați mașina numai pe timp de zi sau în condiții de lumină artificială bună.

## INSTRUCȚIUNI PRIVIND SIGURANȚA

RO

- pornire. În acest caz, nu înclinați mai mult decât este absolut necesar și ridicați numai partea care este la distanță de operator. Întotdeauna asigurați-vă că ambele mâini sunt în poziția de funcționare a mașinii înainte de a o repune pe sol.
- n) Nu transportați mașina în timp ce alimentarea electrică este pornită.
  - o) Nu puneți niciodată mâinile sau picioarele în apropiere sau sub părțile în mișcare. Stați întotdeauna departe de orificiile de evacuare.
  - p) Opriti mașina și scoateți ștecherul din priză. Asigurați-vă că toate părțile în mișcare s-au oprit complet:
    - 1) ori de câte ori plecați de lângă mașină,
    - 2) Înainte de îndepărtarea blocajelor sau de deblocarea canalului de evacuare a ierbii,
    - 3) înainte de verificarea, curățarea sau orice intervenție adusă mașinii,
    - 4) după lovirea unui obiect străin. Inspectați mașina pentru depistarea avariilor și efectuați reparațiile înainte de a reporni și utiliza mașina; dacă mașina începe să vibreze anormal (verificați imediat)
    - 5) inspectați pentru depistarea deteriorărilor,
    - 6) înlocuiți sau reparați piesele deteriorate,
    - 7) verificați dacă există piese desfăcute care trebuie strânse.
    - 8) Feriți cablurile prelungitoare de componentele rotative periculoase pentru a se evita avarierea cablurilor ce poate duce la contactul cu piese sub tensiune;
    - 9) În cazul avarierii sau încurcării cablului electric, vă rugăm deconectați-l de la mașină și înlocuiți-l cu unul nou.

### Întreținerea și depozitarea

- a) Mențineți strânse toate piulițele, bolțurile și șuruburile, pentru a fi siguri că echipamentul este în stare bună de funcționare.
- b) Verificați frecvent colectorul de resturi pentru depistarea semnelor de uzură sau deteriorare.
- c) Înlocuiți piesele uzate sau defecte în vederea asigurării securității.
- d) Pe mașinile cu mai multe ansambluri de lame, aveți grijă că rotirea unei lame poate antrena rotirea unei alte lame.
- e) Fiți atent în timpul reglării mașinii pentru a preveni prinderea degetelor între lamele în mișcare și părțile fixe ale mașinii.
- f) Lăsați întotdeauna mașina să se răcească înainte de a o depozita.
- g) Când executați operațiuni de întreținere a lamelor, nu uitați că

## INSTRUCȚIUNI PRIVIND SIGURANȚA

RO

deși sursa de alimentare este oprită, lamele pot continua să se miște.

- h) Înlocuiți piesele uzate sau defecte în vederea asigurării securității. Folosiți numai piese de schimb și accesorii originale.
- i) Când mașina este oprită pentru operațiuni de service, inspecție, depozitare sau înlocuirea unui accesoriu, opriți sursa de alimentare, deconectați ștecherul de la priză și asigurați-vă că toate piesele în mișcare sunt complet oprite. Lăsați mașina să se răcească înainte de a efectua orice verificări, reglaje, etc. Întrețineți mașina cu grijă și păstrați-o curată.
- j) Depozitați mașina într-un loc inaccesibil copiilor.

### Recomandare

Mașina trebuie alimentată printr-un dispozitiv de curent rezidual (DCR) cu un curent de declanșare de cel mult 30 mA. Evitați utilizarea mașinii în condiții meteo defavorabile în special când este risc de fulgere.

Ar trebui să utilizați numai prelungitoare pentru uz în aer liber, cu înveliș de PVC obișnuit și o secțiune de minim 1,0mm<sup>2</sup> pentru prelungitoarele de până la 15 metri și 2,5mm<sup>2</sup> pentru prelungitoarele de peste 15 metri dar mai scurte de 40 de metri.

### Reducerea vibrațiilor și a zgomotului

Pentru a reduce impactul zgomotului și al emisiilor de vibrații, limitați timpul de funcționare, utilizați modele cu nivel redus de vibrații și nivel scăzut de zgomot și purtați echipamente personale de protecție.

Respectați următoarele instrucțiuni pentru minimizarea riscurilor datorate expunerii la vibrații și la zgomot.

1. Utilizați produsul numai în scopul desemnat prin designul său și instrucțiunile de operare.
2. Asigurați-vă că produsul este în stare bună și bine întreținut.
3. Utilizați accesoriile corecte pentru produs și asigurați-vă că acestea sunt în stare bună.
4. Mențineți cu fermitate mânerele/suprafețele de apucat.
5. Întrețineți acest produs în conformitate cu aceste instrucțiuni și lubrifiați-l în permanență (unde este cazul).
6. Planificați-vă programul de lucru astfel încât să repartizați utilizarea sculei generatoare de vibrații mari de-a lungul mai multor zile.

## INSTRUCȚIUNI PRIVIND SIGURANȚA

RO

### În caz de urgență

Familiarizați-vă cu modul de utilizare al acestui produs cu ajutorul acestui manual de instrucțiuni. Memorați instrucțiunile de siguranță și respectați-le cu strictețe. Acest lucru va ajuta la prevenirea riscurilor și a pericolelor.

1. Fiți în permanență alert când utilizați acest produs pentru a putea recunoaște și gestiona din timp riscurile.

Intervențiile rapide pot preveni răniurile serioase și daunele.

2. Opriti produsul și deconectați-l de la sursa de alimentare în caz de orice defecțiune. Apelați la un specialist calificat pentru a verifica și repara produsul, dacă este necesar, înainte de a-l pune în funcțiune din nou.

### Riscuri reziduale

Chiar dacă se utilizează acest produs în conformitate cu toate cerințele de siguranță, rămân riscuri potențiale de vătămare corporală și deteriorări. Următoarele pericole pot apărea în legătură cu structura și modelul acestui produs:

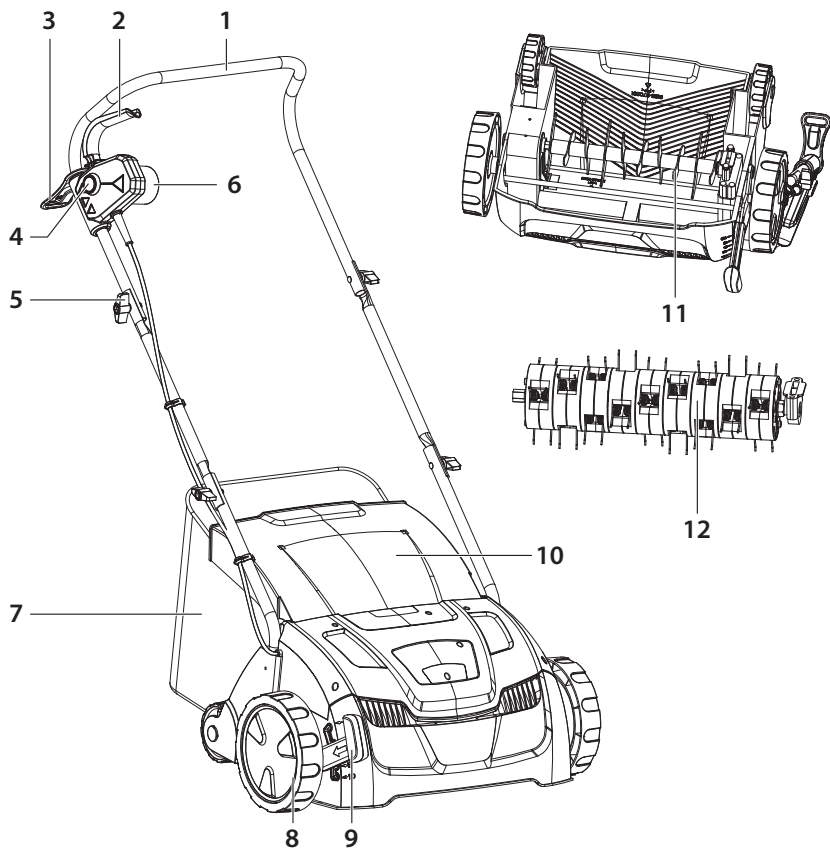
1. Defecte care afectează sănătatea, care rezultă din emisia de vibrații în cazul în care produsul este utilizat pe perioade lungi de timp sau nu este suficient gestionat și întreținut în mod corespunzător.

2. Vătămări și daune materiale din cauza accesoriilor de tăiere rupte sau a impactului bruscu cu obiecte ascunse în timpul utilizării.

3. Pericol de rănire și de daune cauzate de obiecte zburătoare. **AVERTISMENT!** Acest aparat produce un câmp electromagnetic în timpul utilizării! În anumite circumstanțe, acest câmp poate influența implanturile medicale active sau pasive! Pentru a reduce riscul de accidente grave sau mortale, se recomandă persoanelor cu implanturi medicale să solicite sfatul medicului și al producătorului de implanturi medicale înainte de a utiliza acest produs!

## DESCRIEREA PRODUSULUI

RO



1. Mâner
2. Bară de acționare
3. Dispozitiv de prindere cablu
4. Buton întrerupător
5. Buton
6. Ștecher
7. Colector de iarbă
8. Roată
9. Mâner de reglare a înălțimii
10. Gură de evacuare
11. Cilindru de scarificare
12. Cilindru de greblare

## SPECIFICAȚII TEHNICE

Model	YT6702
Tensiune nominală	230-240V~ 50 Hz
Putere nominală consumată	1300 W
Viteză nominală fără sarcină	2990/min
Capacitate colector de iarbă	30L
Lățime de tăiere	320mm
Interval de înălțime de lucru	-10/-5/0/5/10mm, 5 setări
Nivel de presiune acustică măsurat	84,5 dB(A), K=3dB(A)
Nivel de putere sonoră măsurat	97.81dB(A), K=4.76dB(A)
Nivel de putere sonoră garantat L WA	104 dB(A)
Vibrații	Cu colectorul de iarbă: Mâner stâng: 3.348m/s <sup>2</sup> Mâner drept: 2,078 m/s <sup>2</sup> K=1,5 m/s <sup>2</sup>
Clasă de protecție	IPX4
Greutate mașină	10,4kg

Valoarea declarată a vibrațiilor a fost măsurată după o metodă standard de test și poate fi utilizată în compararea unei scule cu o alta. Valoarea declarată poate fi utilizată în evaluarea preliminară a expunerii.



**AVERTISMENT!** Valoarea vibrațiilor emise în timpul utilizării efective a sculei electrice pot diferi față de valoarea declarată în funcție de modurile de utilizare a sculei. Identificați măsurile de siguranță pentru a proteja operatorul în funcție de estimarea expunerii în condițiile reale de utilizare (luând în considerare toate elementele ciclului de operare precum timpii de oprire ai sculei și când aceasta funcționează în gol plus momentul declanșării).

În funcție de utilizarea efectivă a produsului, valoarea vibrațiilor poate fi diferită de valoarea totală declarată. Adoptați măsuri adecvate pentru a vă proteja împotriva expunerii la vibrații! Luați în considerare întregul proces de lucru, inclusiv durata de mers în gol a produsului sau durata când acesta este oprit! Măsurile corespunzătoare includ, printre altele, întreținerea și îngrijirea regulată a produsului și a accesoriilor, menținerea caldă a mâinilor, pauze periodice și programarea corespunzătoare a proceselor de lucru!

## DEPANARE

RO

Problemă	Cauză posibilă	Soluție
Produsul nu pornește.	Nu este conectat la o sursă de alimentare	Conectați la sursa de alimentare
	Cablul electric sau ștecherul sunt defecte	Apelați la un electrician autorizat pentru verificări
	Alte defecțiuni electrice ale produsului	Apelați la un electrician autorizat pentru verificări
Produsul nu atinge puterea maximă.	Cablul prelungitor nu este adecvat pentru utilizarea cu acest produs	Utilizați un cablu prelungitor adecvat
	Sursa de alimentare (de ex. generatorul) are o tensiune prea mică	Conectați la altă sursă de alimentare
	Orificiile de ventilație sunt blocate	Curățați orificiile de ventilație
Rezultate slabe	Dispozitivul de tăiere este tocit/avariat	Înlocuiți-l cu unul nou
	Materialul îndepărtat depășește capacitatea	Îndepărtați numai materialele conforme cu capacitatea produsului
	Adâncimea de scarificare este greșită	Reglați adâncimea



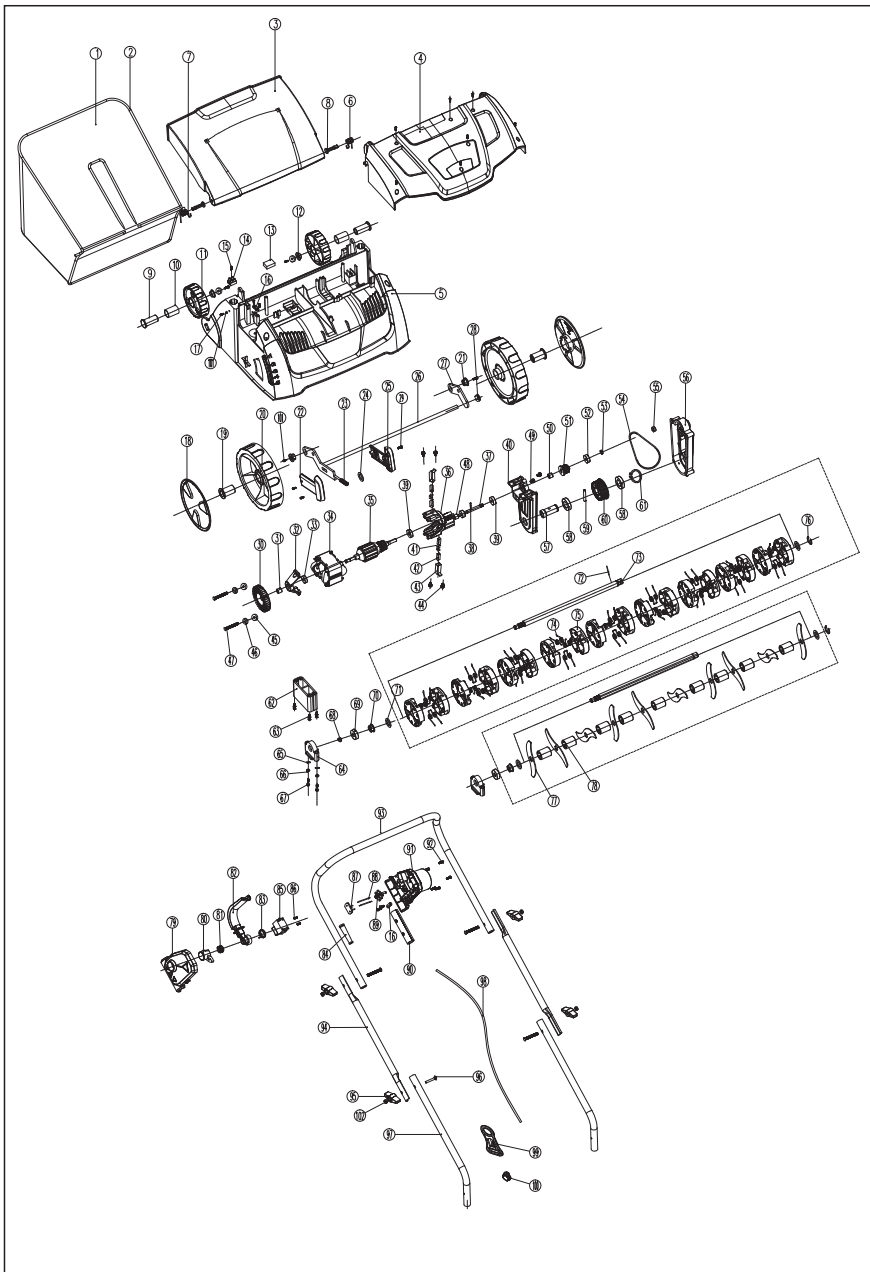
Acest produs este echipat cu semnul de colectarea separată și sortarea deșeurilor de echipamente electrice și electronice (DEEE) separat. Acest lucru înseamnă că procesarea și demontarea unui astfel de produs trebuie să fie conforme cu cerințele Directivei Europene 2012/19/CE, pentru a reduce impactul negativ asupra mediului. Pentru mai multe informații, vă rugăm să contactați autoritățile locale sau regionale.

Produsele electronice neincluse în procesul de sortare selectivă pot prezenta riscuri pentru mediu și sănătatea oamenilor din cauza prezenței substanțelor periculoase.



# VEDERE ÎN SPAȚIU ȘI LISTA PIESELOR COMPONENTE

RO



# VEDERE ÎN SPAȚIU ȘI LISTA PIESELOR COMPONENTE

RO

POZ.	DESCRIERE	POZ.	DESCRIERE	POZ.	DESCRIERE
1	Coș colector	35	Ansamblu rotor	69	Rulment
2	Suport coș colector de iarbă	36	Suport frontal	70	Piuliță
3	Capac spate	37	Ax angrenaj	71	Șaibă
4	Capac motor	38	Știft ax scripete mic	72	Știft fix
5	Carcasă	39	Rulment 609	73	Ax
6	Arc de torsiune stânga	40	Suport transmisie	74	Arc
7	Arc de torsiune dreapta	41	Perie de cărbune	75	Suport greblă de iarbă
8	Știft de plastic	42	Suport perie cupru	76	Șaibă Grower
9	Punte spate	43	Suport de perie	77	Lamă
10	Manșon ax	44	Șurub cu trei elemente	78	Manșon ax
11	Roată posterioară	45	Șaibă	79	Capac cutie de comutare
12	Capac butuc roată posterioară	46	Șaibă elastică	80	Buton întrerupător
13	Ansamblu cutie de conexiuni	47	Șurub stator	81	Arc întrerupător
14	Conector	48	Rulment cu multi role	82	Întrerupător declanșator
15	Șurub cu auto înfiletare	49	Șurub cu trei elemente	83	Arc de torsiune întrerupător
16	Clemă cablu	50	Capac ax	84	Manșon cablu
17	Șurub cu auto înfiletare	51	Ansamblu scripete mic	85	Întrerupător
18	Capac roată	52	Rulment	86	Șurub cu auto înfiletare
19	Punte față	53	Șaibă	87	Plăcuță de fixare
20	Roată față	54	Curea	88	Fir conector
21	Capac butuc roată frontală	55	Piuliță	89	Ștecher
22	Capac mâner stânga	56	capac carcasă transmisie	90	Cuzinet întrerupător
23	Arc	57	Ax roată	91	Capac inferior cutie de comutare
24	Șaibă	58	Rulment	92	Șurub cu auto înfiletare
25	Capac mâner dreapta	59	Știft ax	93	Mâner superior
26	Ansamblu ax roată	60	Scripete mare	94	Mâner mijlociu
27	Placă de conectare	61	Ax cu șaibă arcuită	95	Buton
28	Piuliță autoblocantă	62	Carcasă rulment inferior	96	Șurub
29	Șurub cu auto înfiletare	63	Șurub	97	Mâner inferior
30	Paletă ventilator	64	Carcasă rulment superior	98	Fir conector
31	Manșon ax paletă ventilator	65	Bolț	99	Ancoșă cablu
32	Suport posterior	66	Șaibă elastică	100	Clemă de cablu
33	608 Rulment	67	Garnitură plată	101	Șaibă
34	Ansamblu stator	68	Ax cu șaibă arcuită	102	Piuliță

# DECLARAȚIE DE CONFORMITATE CE

RO

Noi

ADEO Services

135 Rue Sadi Carnot - CS 00001

59790 RONCHIN - Franța Declaram că produsul specificat mai jos:

Scarificator și greblă electrică de 1300W

Model: YT6702

Satisface cerințele Directivelor Consiliului:

Directiva 2006/42/CE privind funcționarea mașinilor

Directiva privind Compatibilitatea electromagnetă 2014/30/UE

Directiva privind emisiile sonore în aer liber 2000/14/CE amendată de 2005/88/CE, Anexa V

Nivel de putere acustică măsurată: 97,81 dB(A)

Nivel de putere acustică garantată: 104 dB(A)

Directiva (UE) 2015/863 de modificare a Directivei 2011/65/UE privind restricțiile de utilizare a anumitor substanțe periculoase în echipamentele electrice și electronice

și este conform cu standardele:

EN 60335-1:2012+A11+A13+A1+A14+A2

EN 50636-2-92:2014

EN 62233:2008

EN IEC 55014-1:2021

EN IEC 55014-2: 2021

EN IEC 61000-3-2:2019+A1

EN 61000-3-3:2013+A1

IEC 62321-3-1:2013

IEC 62321-4:2013+AMD1:2017

IEC 62321-5:2013

IEC 62321-6:2015

IEC 62321-7-1:2015

IEC 62321-7-2:2017 & EN ISO 17075-1:2017

IEC 62321-8:2017

EN IEC 63000:2018

Nr. de Serie: Vă rugăm să consultați coperta de pe verso

Ultimele două cifre ale anului în care s-a aplicat marcaj CE: 19

随订单变



Semnat la Shanghai 03/11/2021

Numele și adresa persoanei

(recunoscută în comunitate) care a compilat dosarul tehnic:

Richie PERMAL

Lider furnizor al calității

Reprezentant autorizat al lui Julien Ledin, Lider privind calitatea în cadrul ADEO

ADEO Services 135 Rue Sadi Carnot - CS 00001 59790RONCHIN – Franța





Ce produit se recycle,  
s'il n'est plus utilisable  
déposez-le en déchèterie.

Notice à trier.

Pour en savoir plus :  
[www.quefairedemesdechets.fr](http://www.quefairedemesdechets.fr)

**FR** Ce produit est recyclable. S'il ne peut plus être utilisé, veuillez l'apporter dans un centre de recyclage de déchets.

**ES** Este producto es reciclable. Si ya no se puede usar, llévelo a un centro de reciclaje de residuos.

**PT** Este produto é reciclável. Se deixar de o utilizar, entregue-o num centro de reciclagem de resíduos.

**IT** Questo prodotto può essere riciclato. Se deve essere smaltito, portalo presso un centro di riciclaggio.

**EL** Αυτό το προϊόν είναι ανακυκλώσιμο. Εάν δεν μπορεί πλέον να χρησιμοποιηθεί, μεταφέρετε την σε κάποιο κέντρο ανακύκλωσης απορριμμάτων

**PL** Ten produkt poddawany jest recyklingowi, kiedy przestaje być użyteczny należy dostarczyć go do punktu zbiórki odpadów.

**UA** Цей продукт може перероблятися. Якщо воно більше не є придатне для використання, здайте його в утилізаційний центр.

**RO** Acest produs este reciclabil. Dacă nu mai poate fi folosit, vă rugăm să îl aduceți într-un centru de reciclare a deșeurilor.

**EN** This product is recyclable. If it cannot be used anymore, please take it to waste recycling centre.



ADEO Services  
135 Rue Sadi Carnot - CS00001

UA. Імпортер: ТОВ "Леруа Мерлен Україна", 04201 Україна, м.Київ, вул. Полярна 17А, +380 44 498 46 00.

Імпортер приймає претензії від споживачів щодо товару, а також проводить його ремонт, технічне і гарантійне обслуговування Виробник: ТОВ "Адео Сервісес С.А.", вул. Саді Карно, СS 00001, 59790 Роншен, Франція.

RU. Импортер/Продавец/Организация, уполномоченная принимать претензии по качеству товара в РФ: ООО «ЛЕРУА МЕРЛЕН ВОСТОК», 141031, Россия, Московская обл., г. Мытищи, Осташковское шоссе, д.1

SA.Imported by Adeo South Africa (PTY) LTD T/A Leroy Merlin, Hosted in Leroy Merlin Fourways Store 35 Roos Street, Witkoppen Ext 97, Sandton, 2191 Johannesburg, Gauteng, South Africa Tel: +27 10 493 8000 Email: [contact@leroymerlin.co.za](mailto:contact@leroymerlin.co.za)

KZ. Импорртаушы / Сатушы / Қазақстан Республикасында өнім сапасы бойынша наразылықтарды қабылдайтын ұйым: «Леруа Мерлен Қазақстан» ЖШС. 050000, Қазақстан Республикасы, Алматы қ., Қонаев көшесі, 77 үй, «PARK VIEW» БО, 6-қабат, 07-кеңсе Импортер / Продавец / Организация, принимающая претензии по качеству продукции в Республике Казахстан: ТОО «Леруа Мерлен Қазақстан». 050000, Республика Казахстан, г. Алматы, ул. Кунаева, д. 77, БЦ «PARK VIEW», 6 этаж, офис № 07.



Serial No.: 203384 01 111016 01 000000

Made in China 2020

随订单变

随订单变