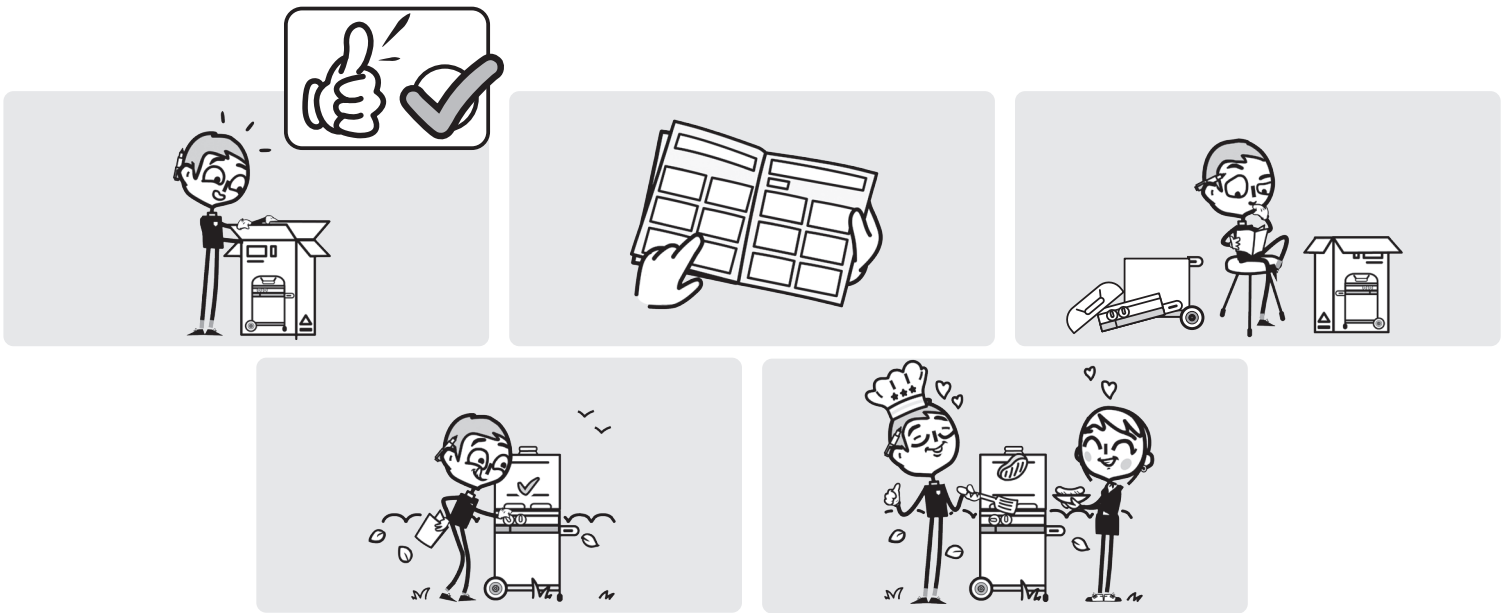
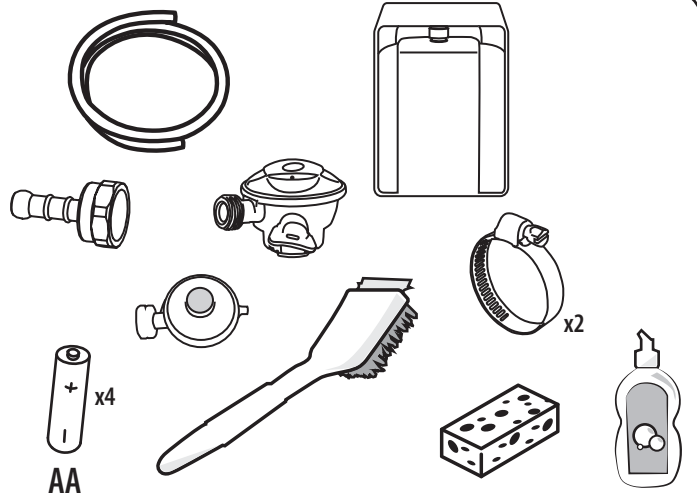
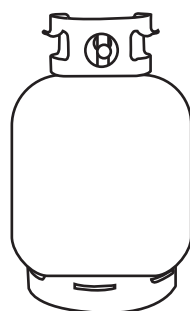
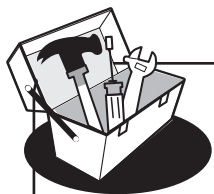
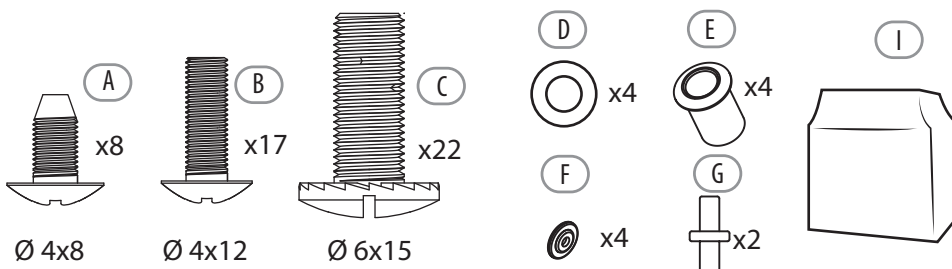
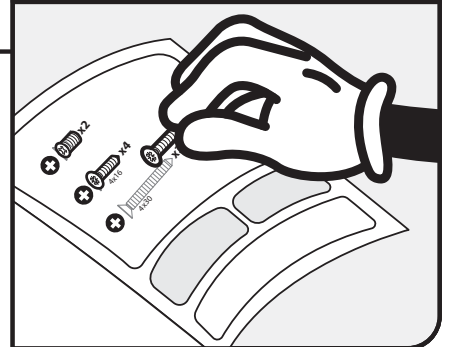
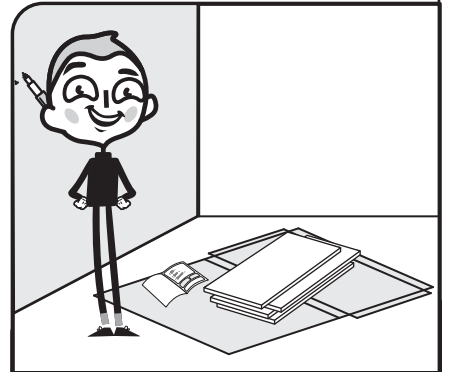
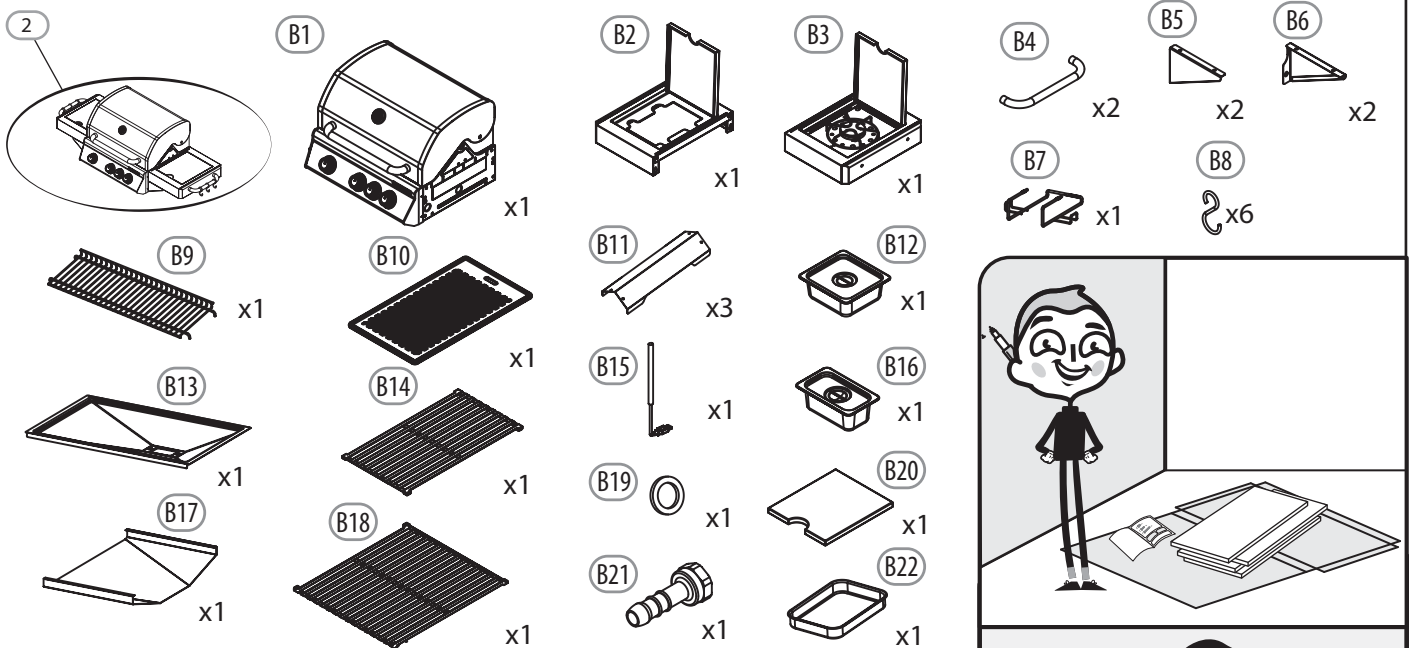
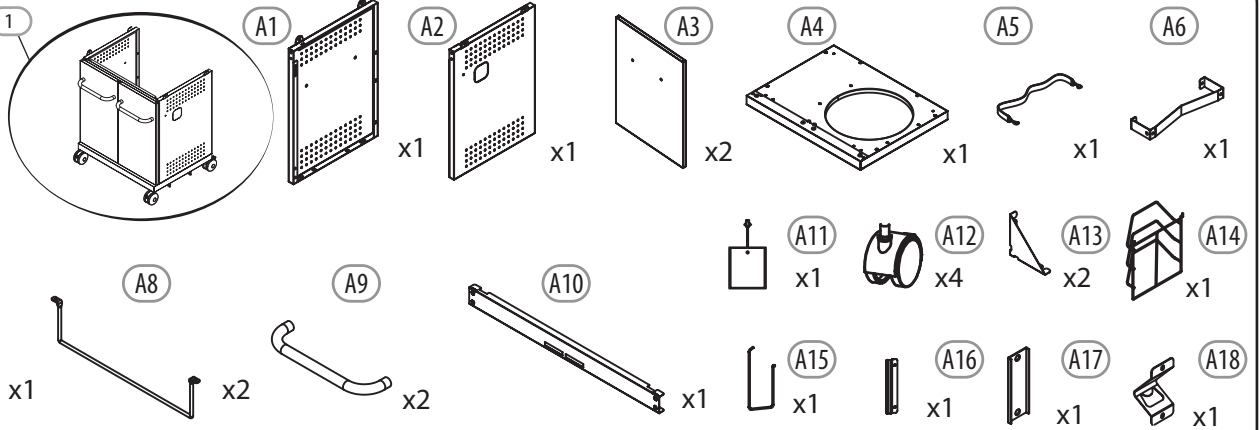
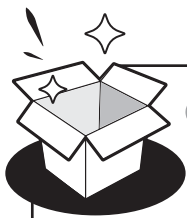


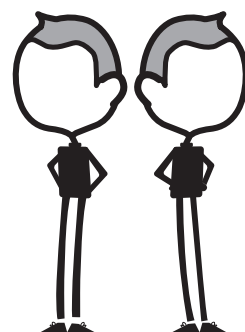
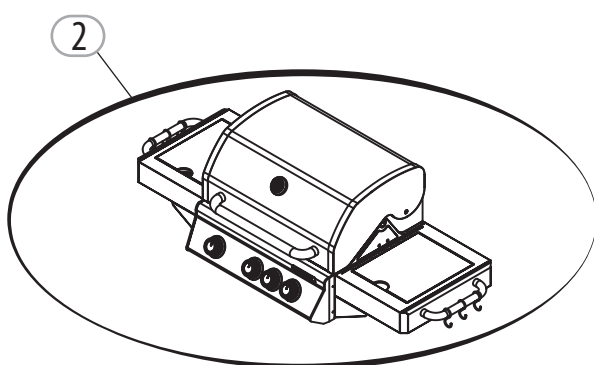
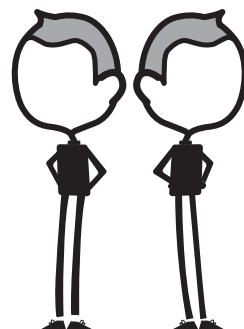
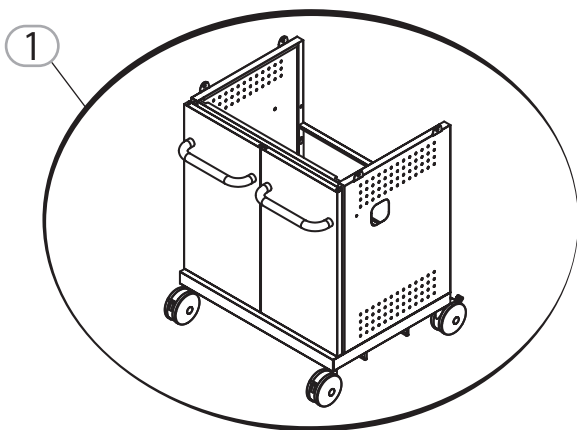
EAN CODE :

- | | | | |
|---|--|--|---|
| FR Notice de Montage -
Utilisation - Entretien | ES Instrucciones de Montaje,
Utilización y Mantenimiento | PT Instruções de Montagem,
Utilização e Manutenção | IT Istruzioni per il Montaggio,
l'Uso e la Manutenzione |
| EL Εγχειρίδιο συναρμολόγησης,
χρήσης και συντήρησης | PL Instrukcja Montażu,
Użytkowania i Konserwacji | RU Руководство По Сборке
и Эксплуатации | UA Керівництво По Збірці
і Експлуатації |
| RO Manual asamblare,
utilizare și întreținere | BR Manual de montagem,
uso e manutenção | EN Assembly - Use -
Maintenance Manual | |



- FR** Nous vous remercions d'avoir acheté ce produit Naterial. Nous vous conseillons de lire attentivement la notice d'installation, d'utilisation et d'entretien. Nous avons conçu ce produit Naterial pour vous apporter entière satisfaction. Si vous avez besoin d'aide, l'équipe de votre magasin est à votre disposition pour vous accompagner.
- ES** Le agradecemos haber comprado este producto Naterial. Le recomendamos leer atentamente el manual de instalación, uso y mantenimiento. Este producto Naterial ha sido diseñado para proporcionarle plena satisfacción. Si necesita alguna ayuda, el personal de la tienda estará a su disposición para guiarle.
- PT** Agradecemos a sua preferência por este produto Naterial. Aconselhamo-lo a ler o manual de instalação, utilização e manutenção com atenção. Criámos este produto Naterial para sua completa satisfação. Se precisar de ajuda, a equipa da sua loja está à sua disposição para o acompanhar.
- IT** Grazie per aver acquistato questo prodotto Naterial. Vi raccomandiamo di leggere attentamente il manuale di installazione, utilizzo e manutenzione. Questo prodotto Naterial è stato progettato per offrirvi la massima soddisfazione. Per ricevere assistenza, il personale del punto vendita è a vostra disposizione.
- EL** Ευχαριστούμε για την αγορά σας αυτού του προϊόντος Naterial. Σας συμβουλεύουμε να διαβάσετε προσεκτικά τις οδηγίες εγκατάστασης, χρήσης και συντήρησης. Σχεδιάσαμε αυτό το προϊόν Naterial για να σας προσφέρει πλήρη ικανοποίηση. Αν χρειάζεστε βοήθεια, η ομάδα του καταστήματος από το οποίο αγοράσατε το προϊόν είναι στη διάθεσή σας.
- PL** Dziękujemy za zakup produktu firmy Naterial. Zalecamy, aby uważnie przeczytać instrukcję instalacji, użytkowania i konserwacji. Ten produkt marki Naterial zaprojektowaliśmy, aby spełnić wszystkie Państwa oczekiwania. W razie potrzeby pracownicy sklepu służą Państwu pomocą i są do Państwa dyspozycji.
- RU** Благодарим Вас за приобретение изделия Naterial. Рекомендуем внимательно прочитать инструкции по установке, эксплуатации и техническому обслуживанию. Изделие Naterial разработано, чтобы доставить Вам удовольствие. Если Вам потребуется помощь, консультанты Вашего магазина находятся в Вашем распоряжении.
- UK** Дякуємо вам за покупку цього виробу Naterial. Ми радімо вам уважно прочитати інструкції з установлення, експлуатації та технічного обслуговування. Ми розробили цей виріб Naterial для того, щоб він приносив вам задоволення. Якщо вам потрібна допомога, співробітники вашого магазину готові допомогти вам.
- RO** Vă mulțumim pentru achiziționarea acestui produs Naterial. Vă sfătuim să citiți cu atenție instrucțiunile de instalare, de utilizare și de întreținere. Am conceput acest produs Naterial pentru a vă furniza satisfacție totală. Dacă aveți nevoie de ajutor, echipa magazinului de cumpărare este la dispoziția dumneavoastră pentru a vă asista.
- BR** Obrigado por ter adquirido um produto Naterial. Nós aconselhamos a ler atentamente o manual de instalação, uso e manutenção. Concebemos um produto Naterial para proporcionar total satisfação. Caso precise de ajuda, a equipe da sua loja estará à disposição para te acompanhar.
- EN** Thank you for purchasing this Naterial product. We recommend that you read the installation, user and maintenance instructions carefully. We have designed this Naterial product to ensure your complete satisfaction. If you require assistance, the team at your retailer is on hand to help you.





Montage / Montaje / Montagem / Montaggio / Συναρμολόγηση /
Montaż / Сборка / Збірка / Montaj / Montagem / Assembly
Pages 1-17



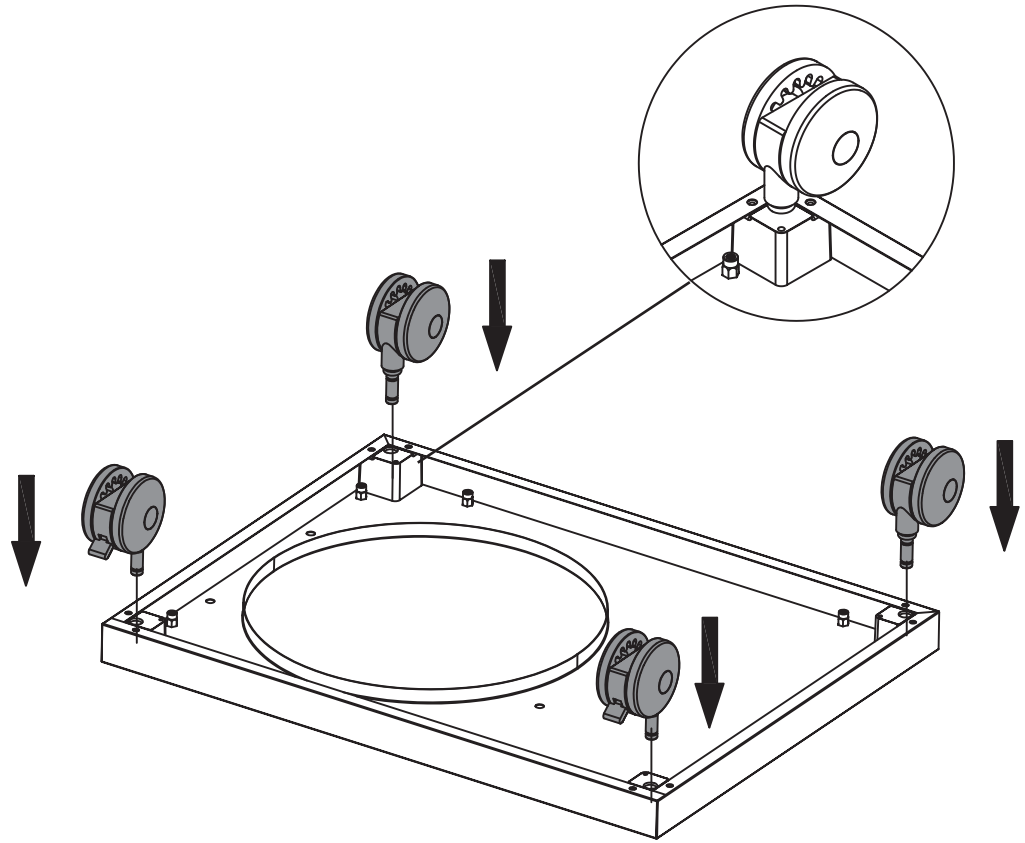
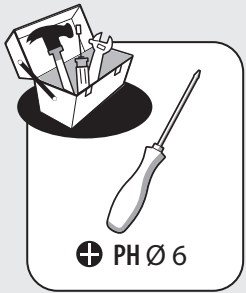
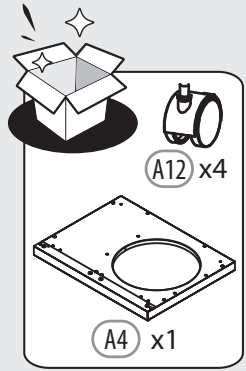
Utilisation / Utilización / Utilização / Uso / Χρήση / Użytkowanie /
Использование / Використання / Utilizare / Uso / Use
Pages 18-22



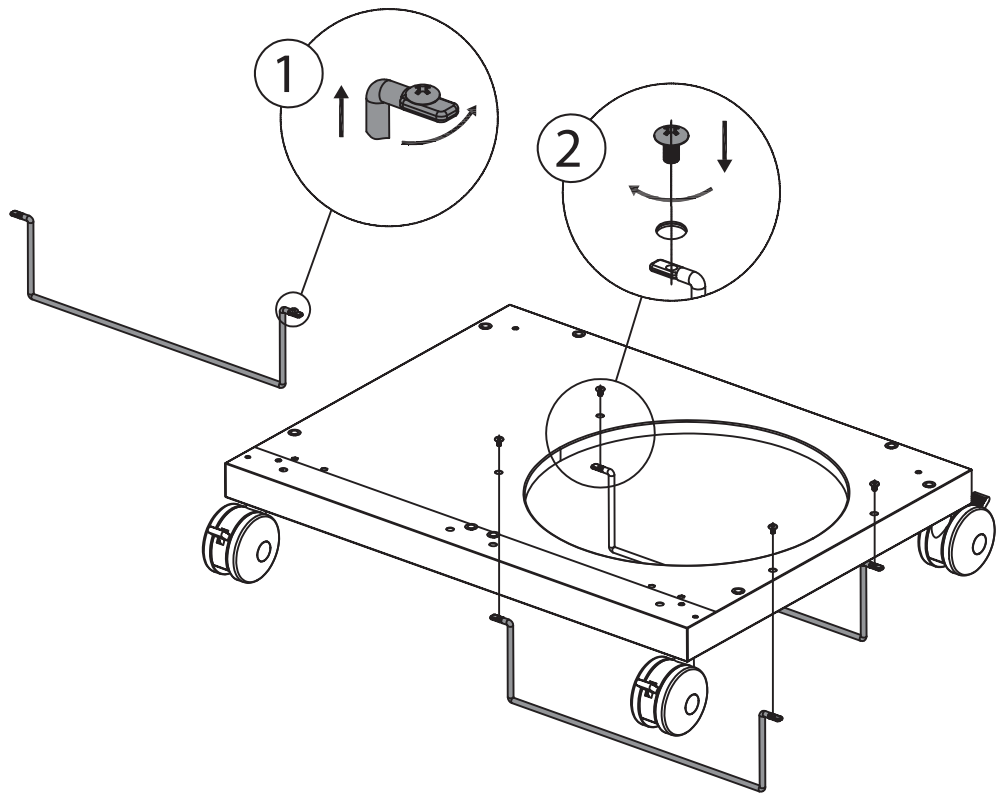
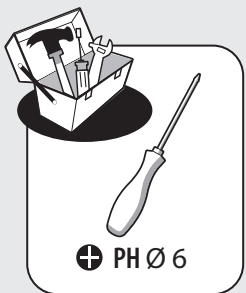
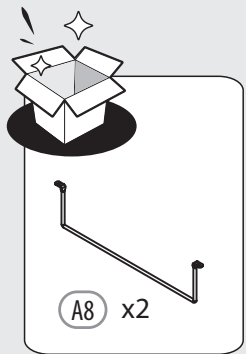
Entretien / Mantenimiento / Serviço / Manutenzione / Συντήρηση /
Konserwacja / Уход / Догляд / Întreținere / Manutenção / Maintenance
Pages 23-24



1.1

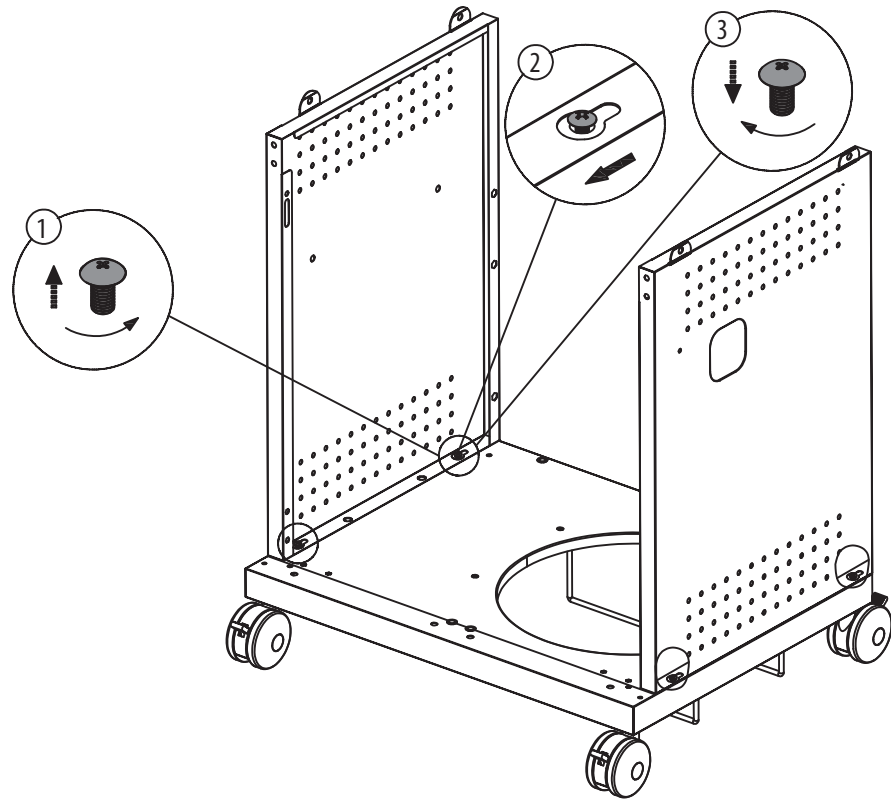
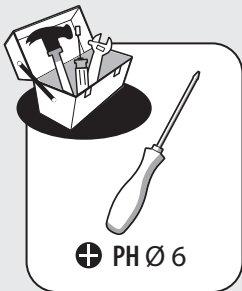
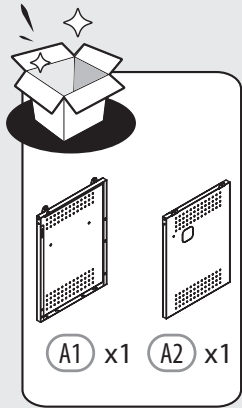


1.2

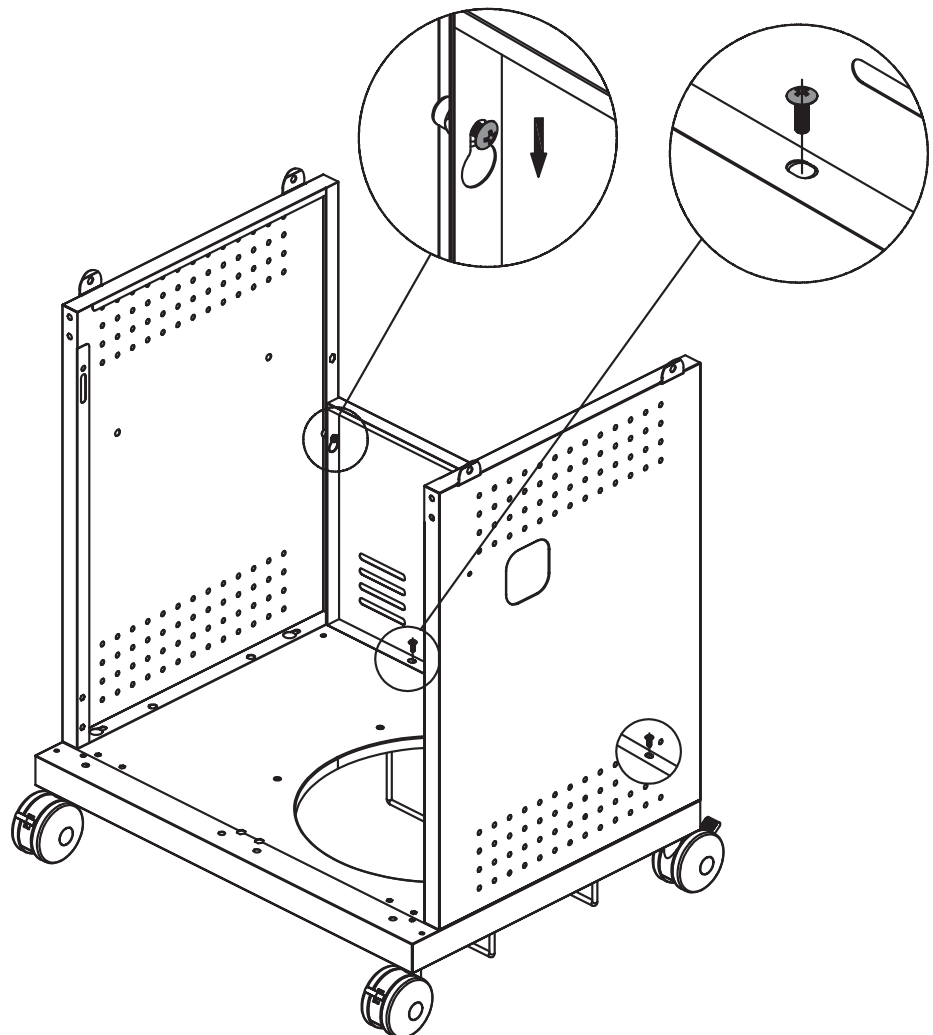
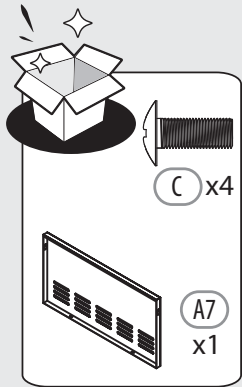




1.3

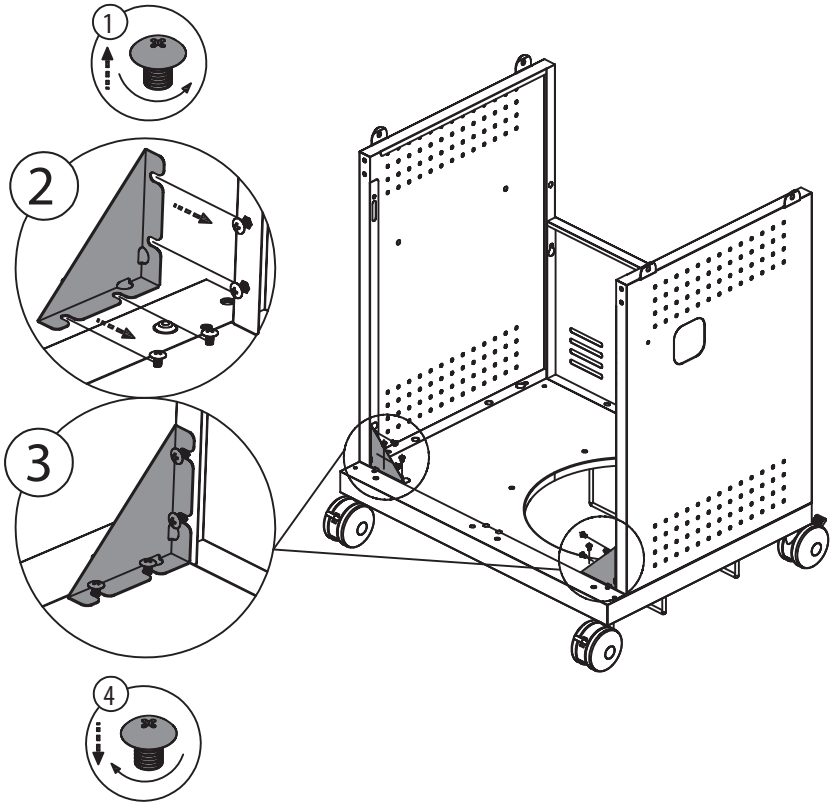
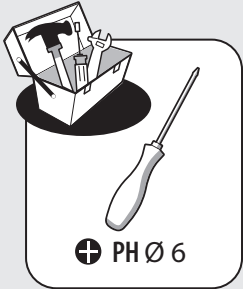
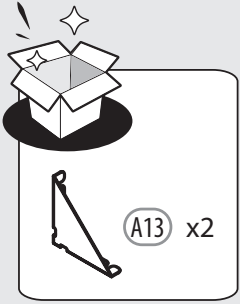


1.4

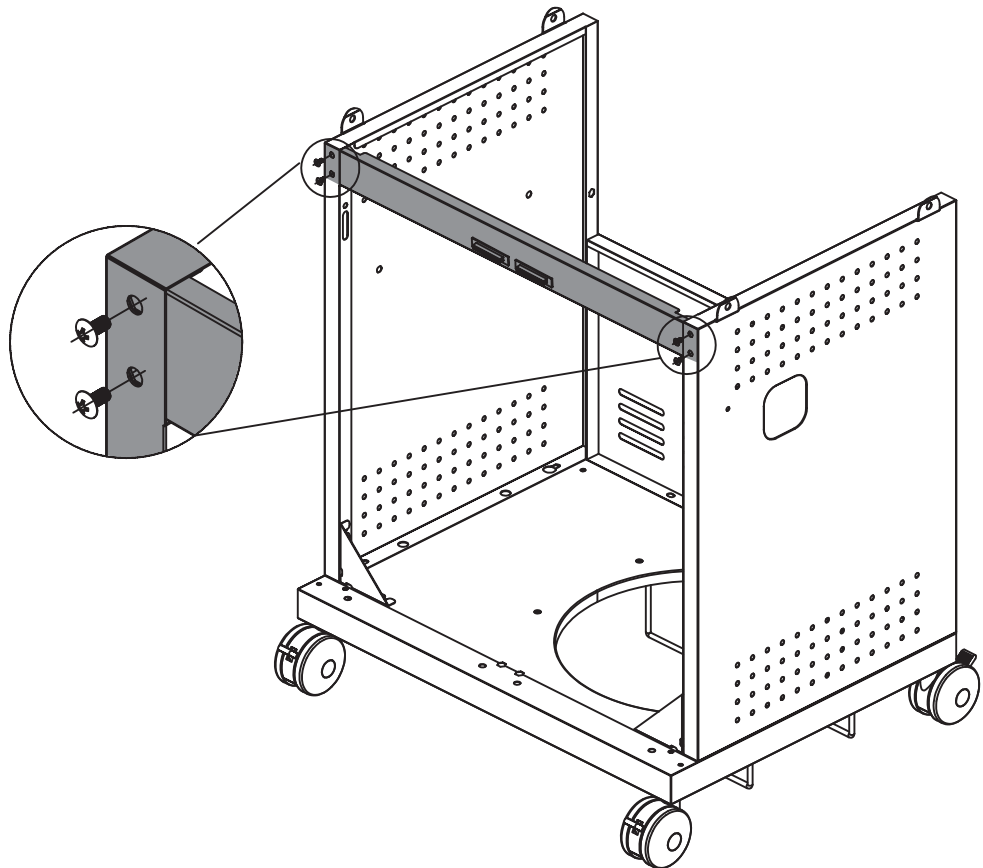
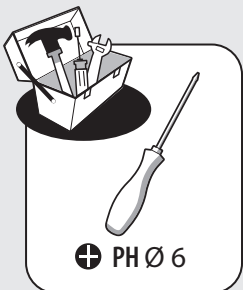
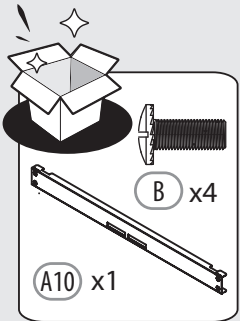




1.5

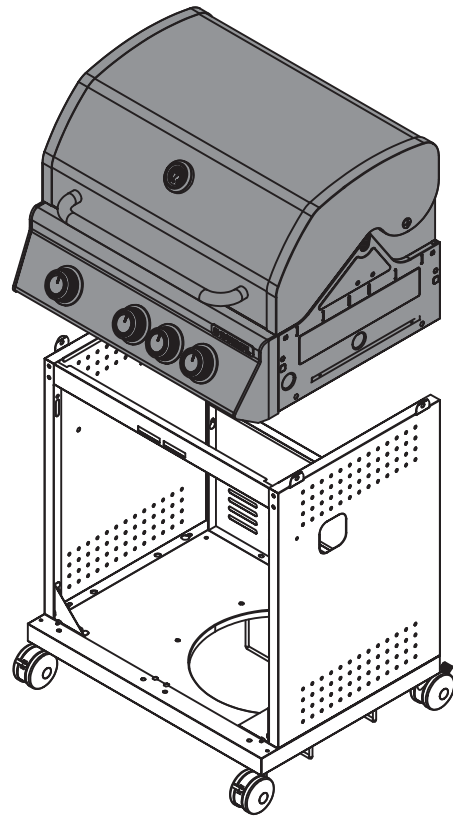
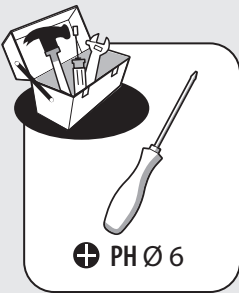
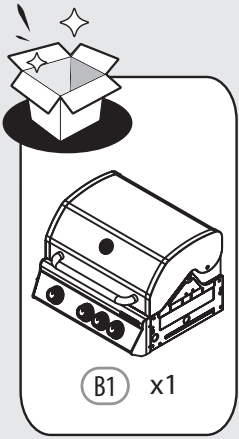


1.6

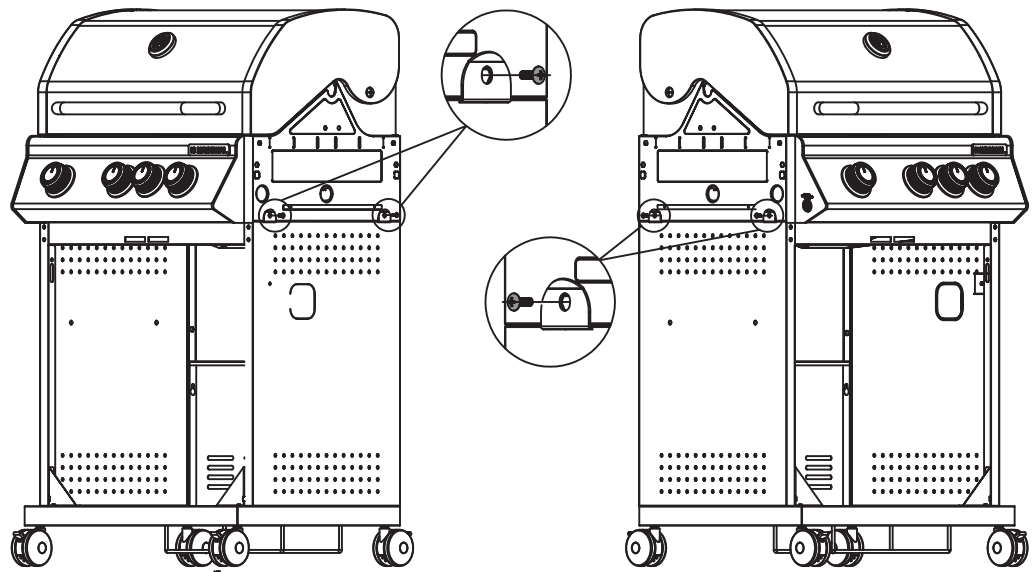
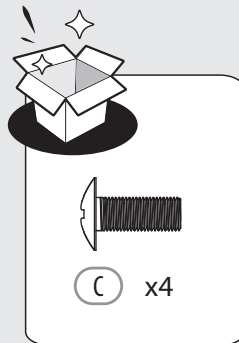




2.1

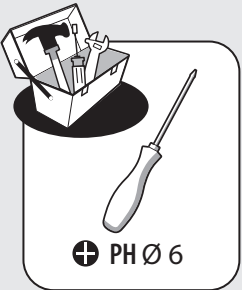
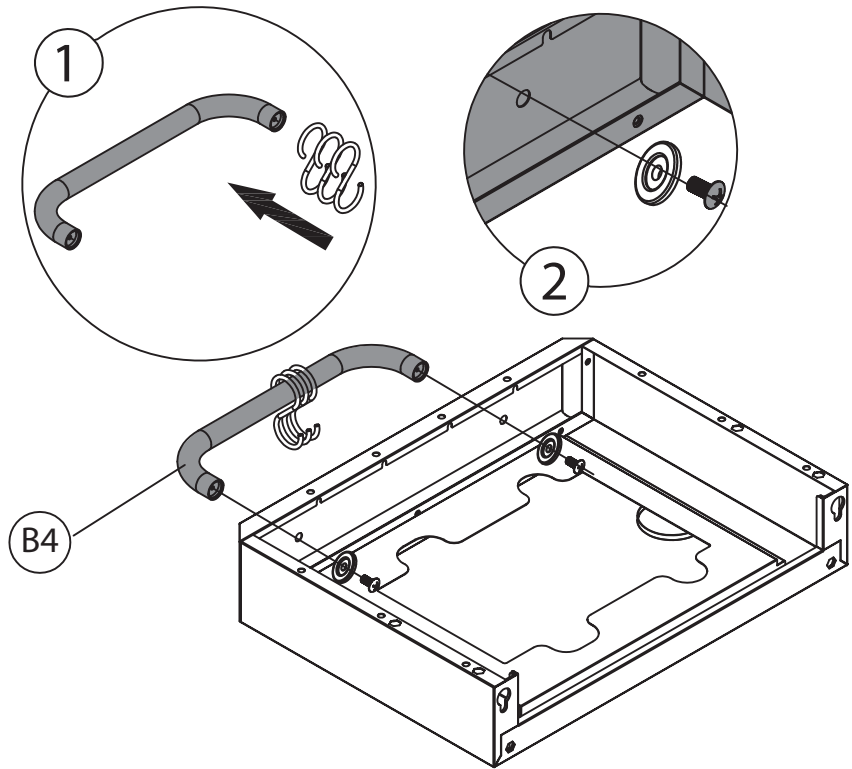
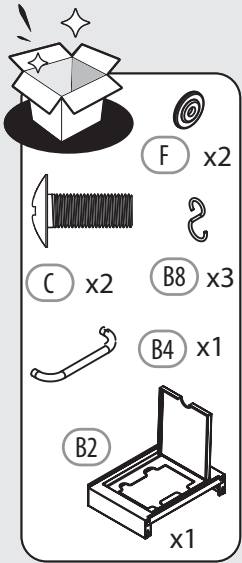


2.2

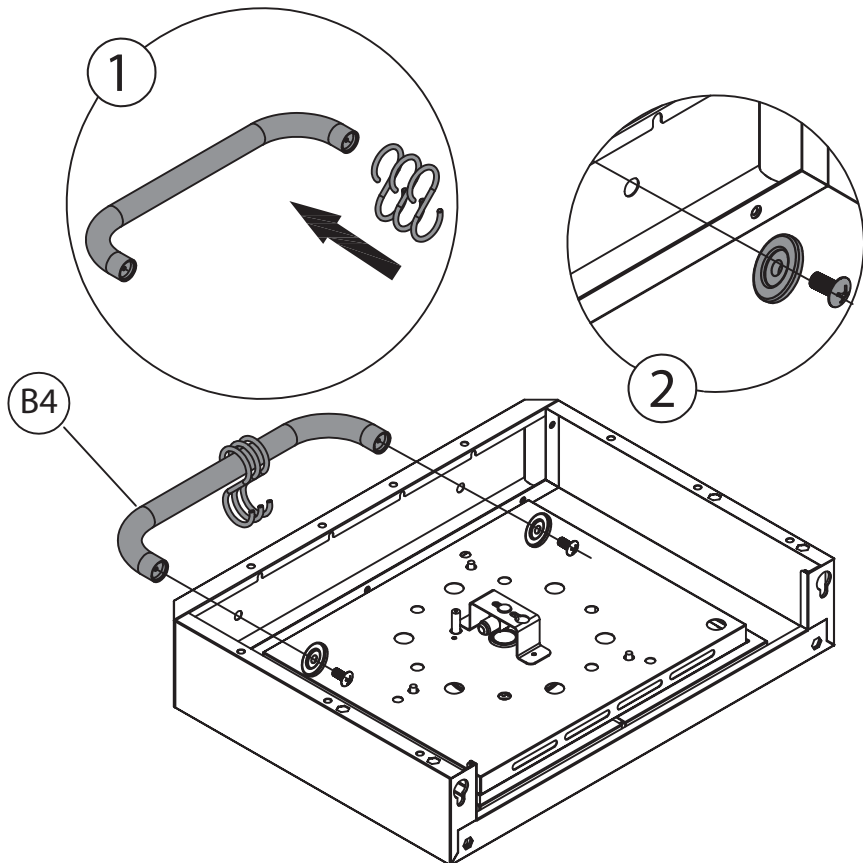
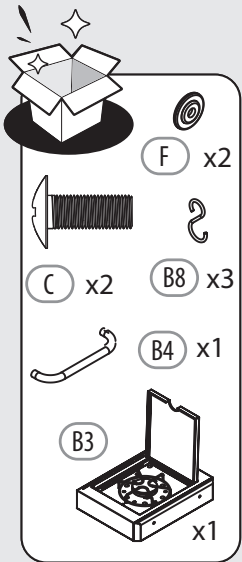




2.3

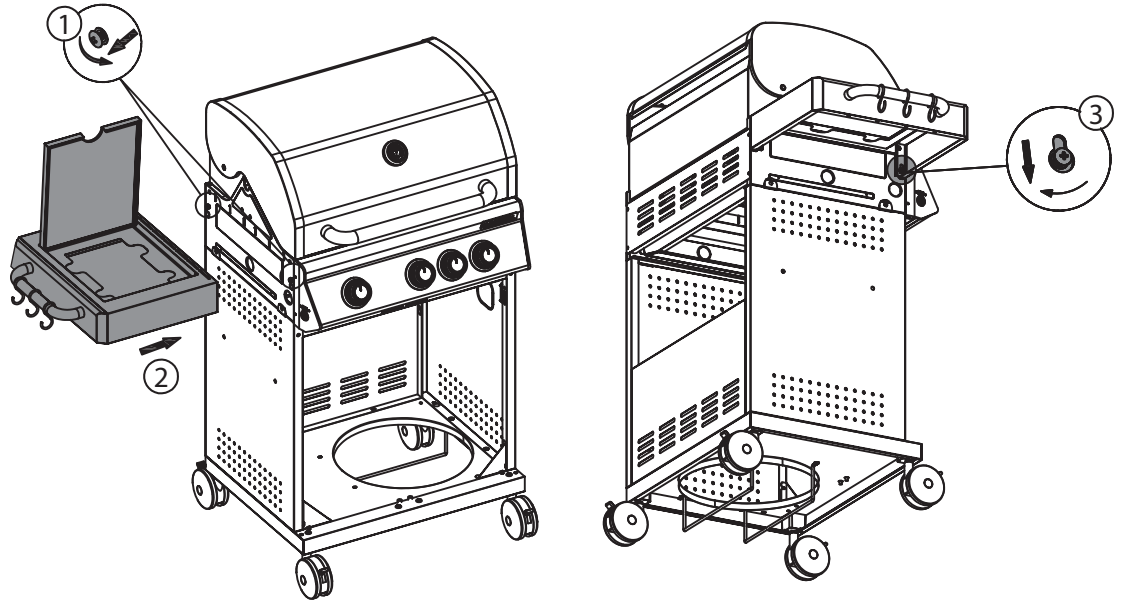


2.4

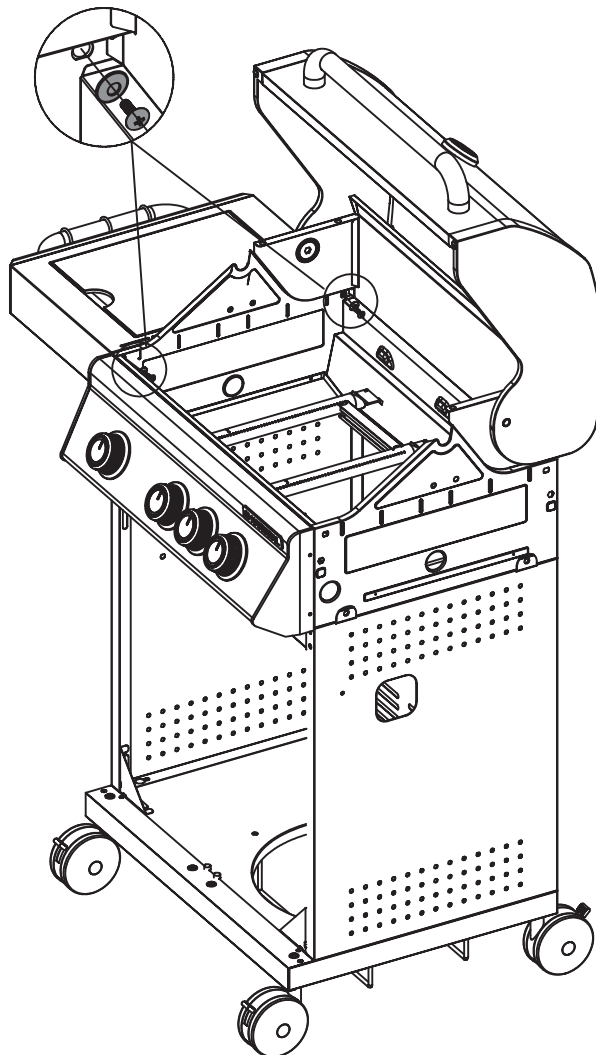
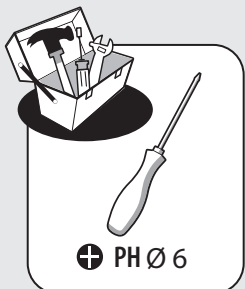
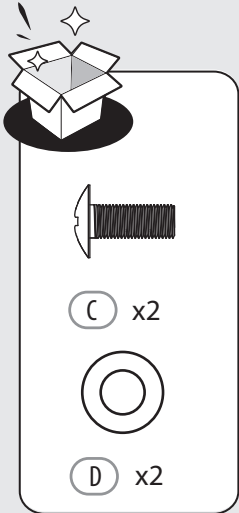




2.5

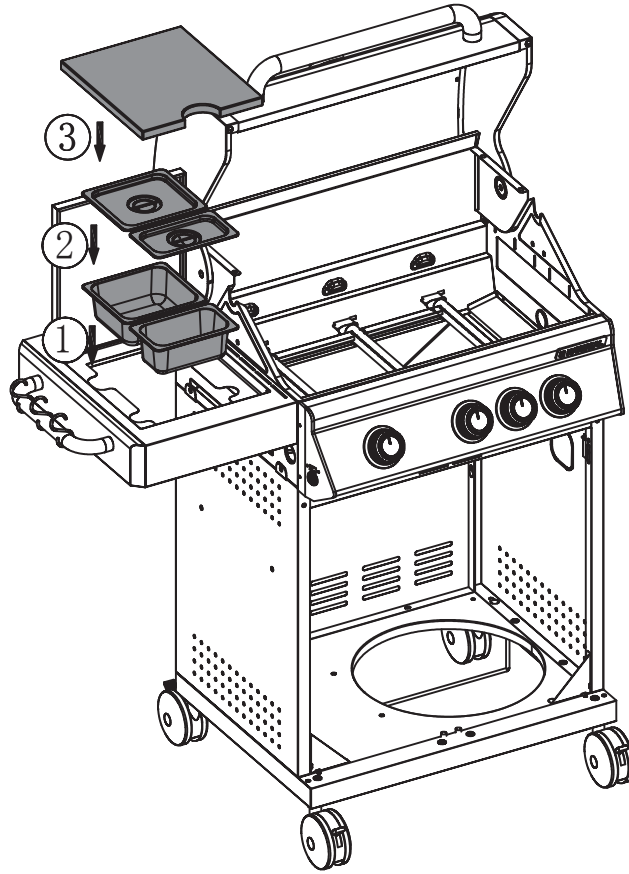
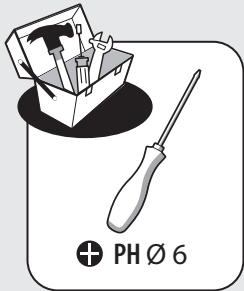
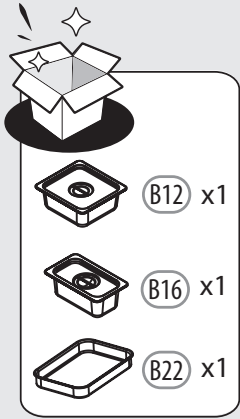


2.6

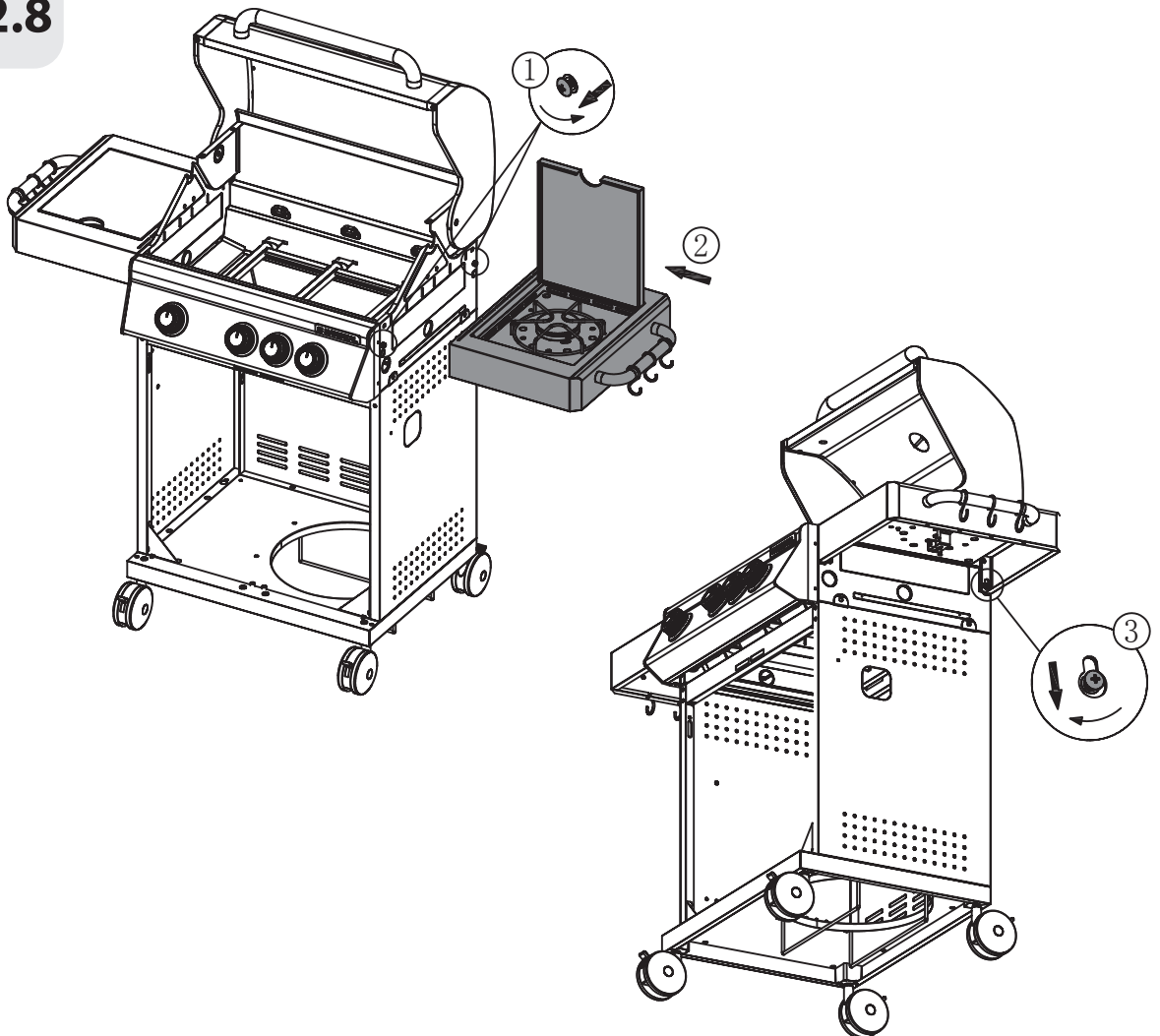
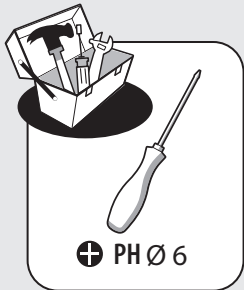




2.7

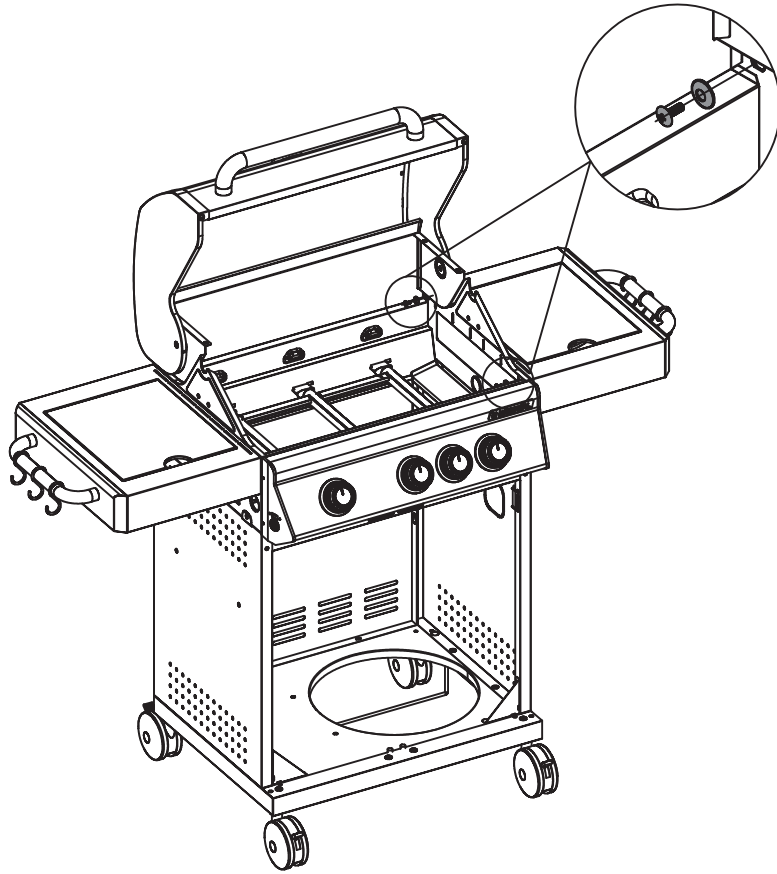


2.8





2.9



C x2



D x2

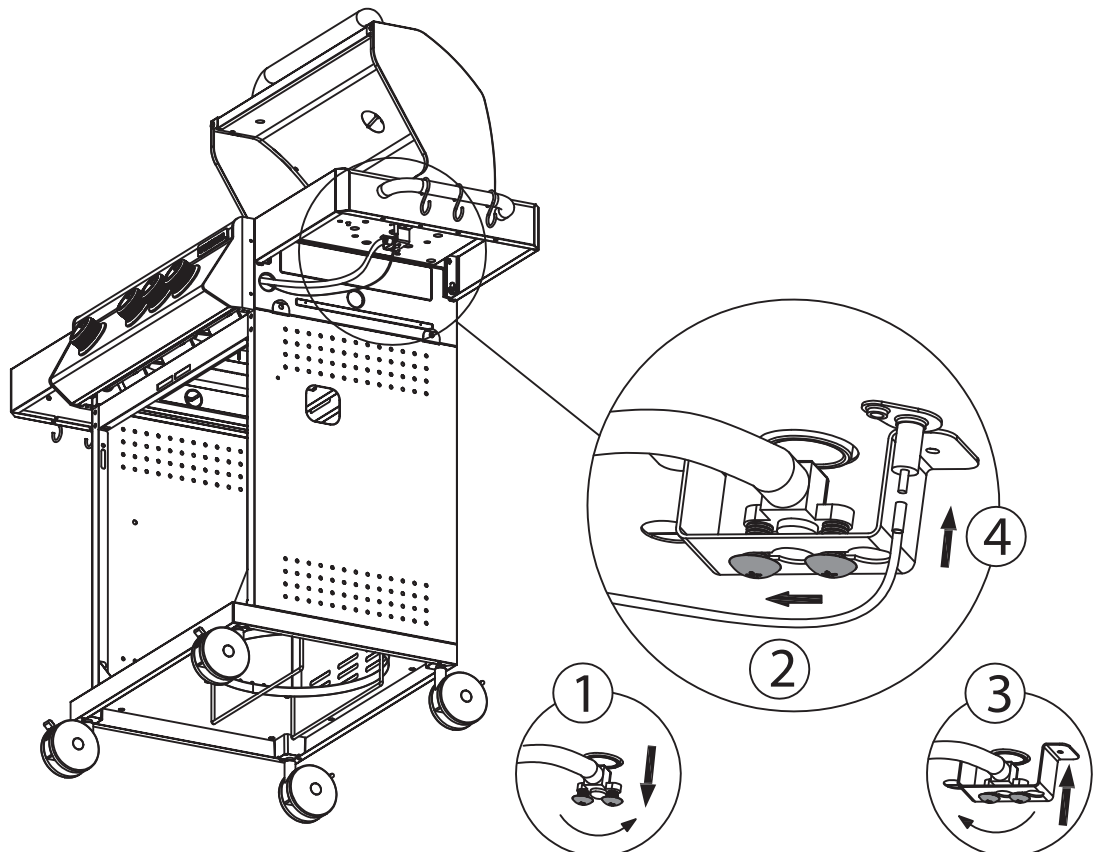


PH Ø 6

2.10

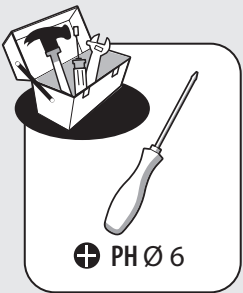
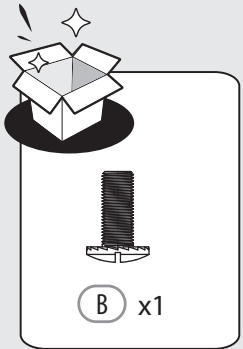
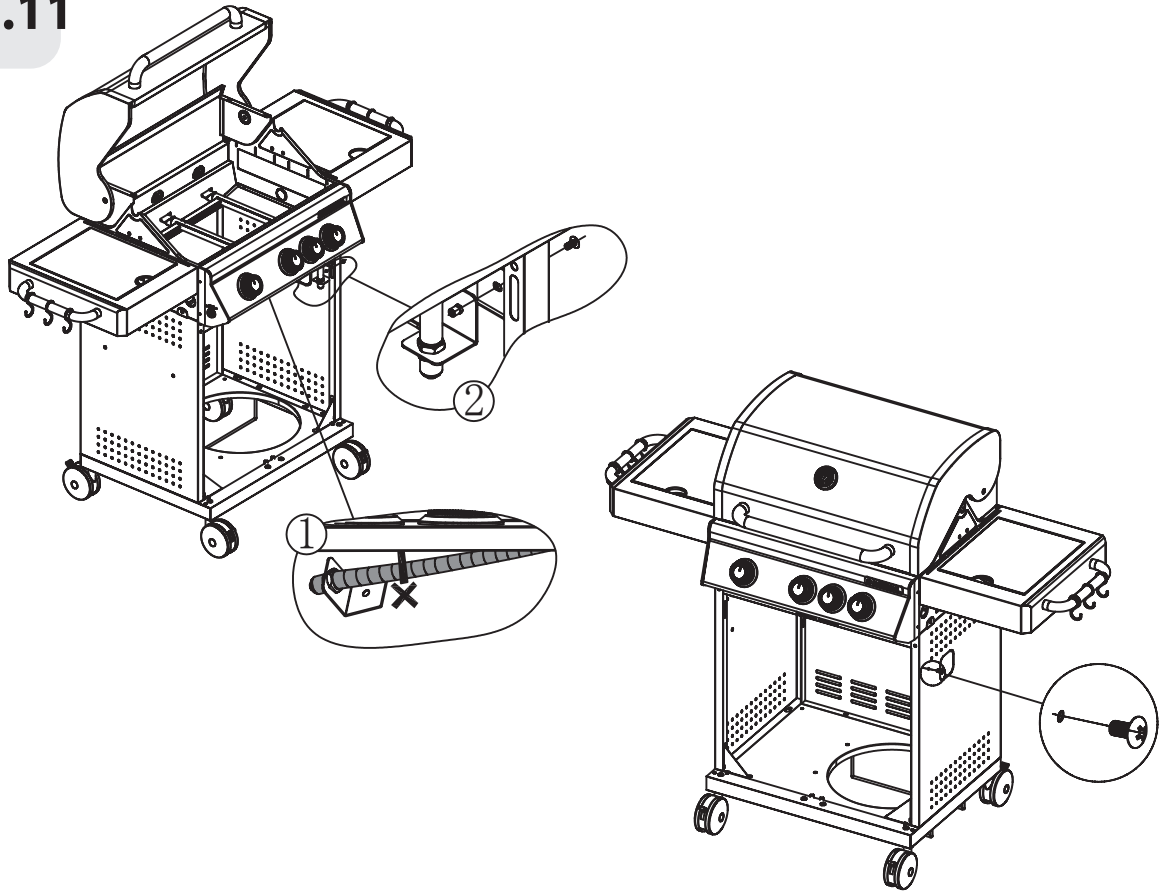


PH Ø 6

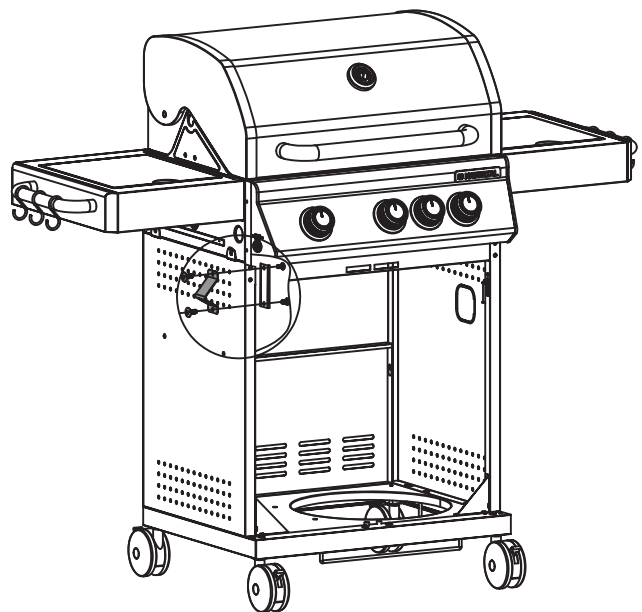
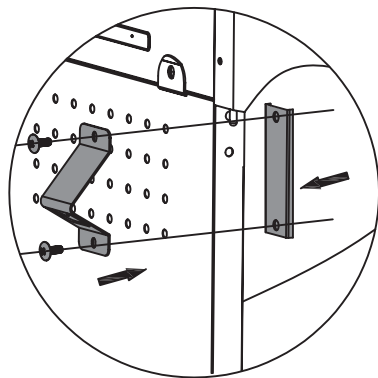
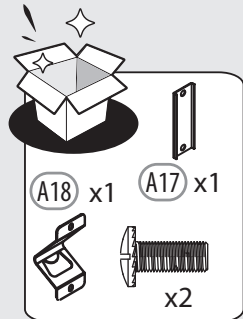




2.11



2.12





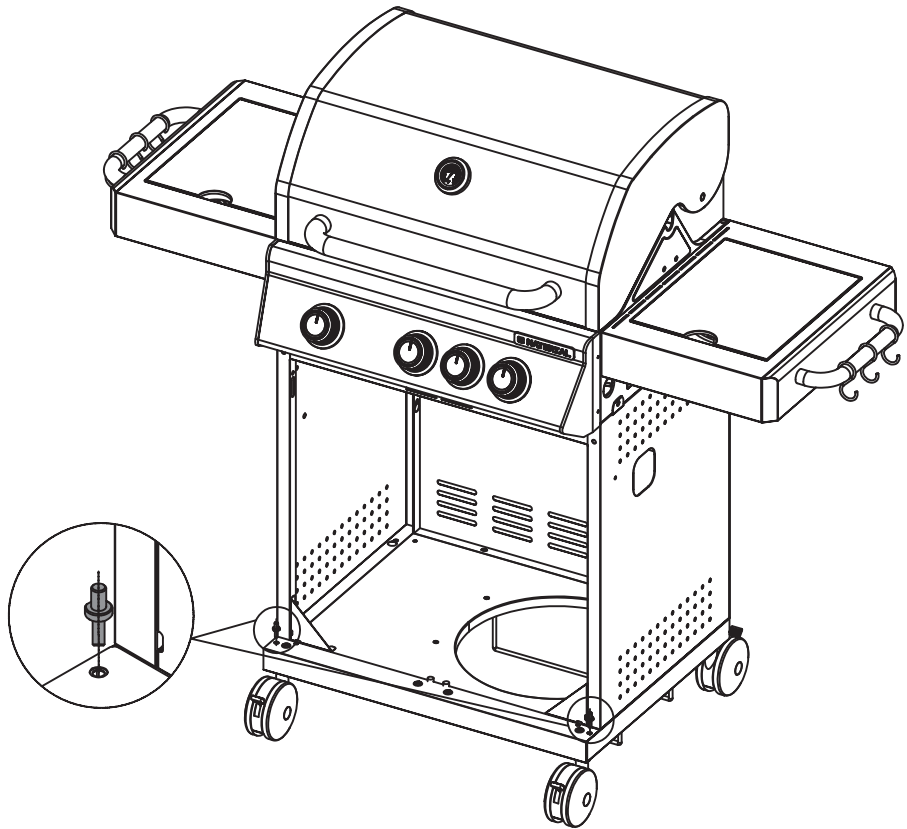
2.13



G x2



PH Ø 6



2.14



A x2



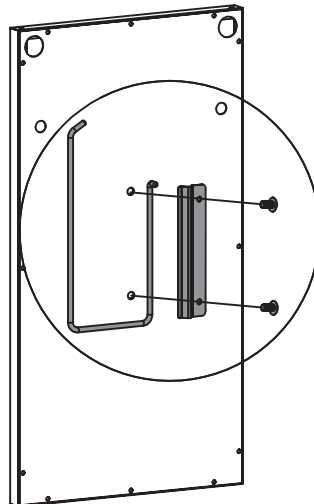
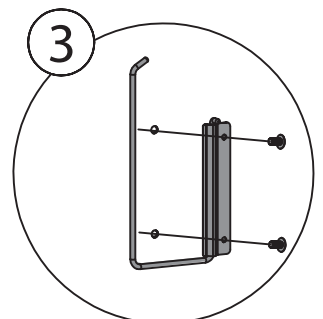
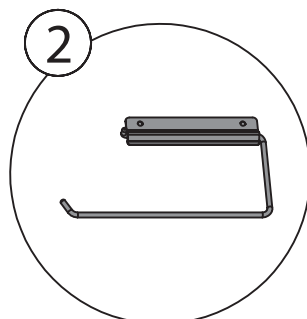
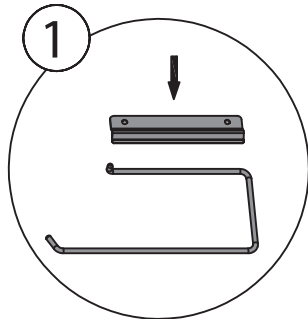
A15 x1



A16 x1

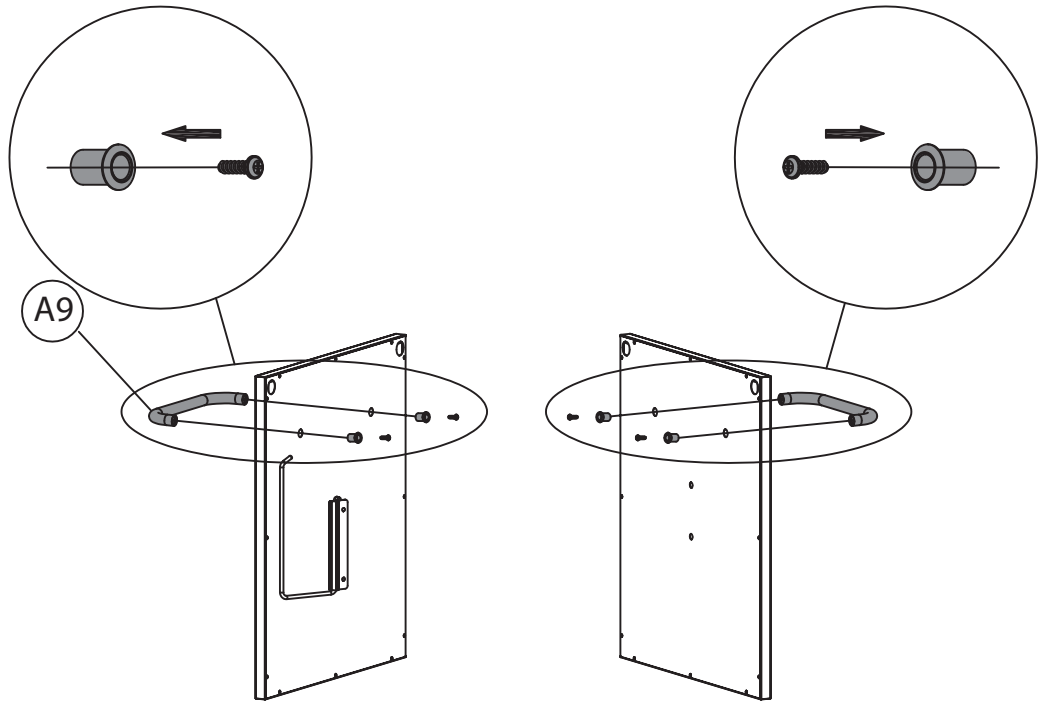
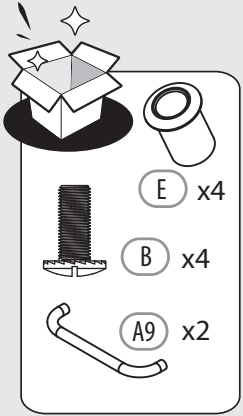


PH Ø 6

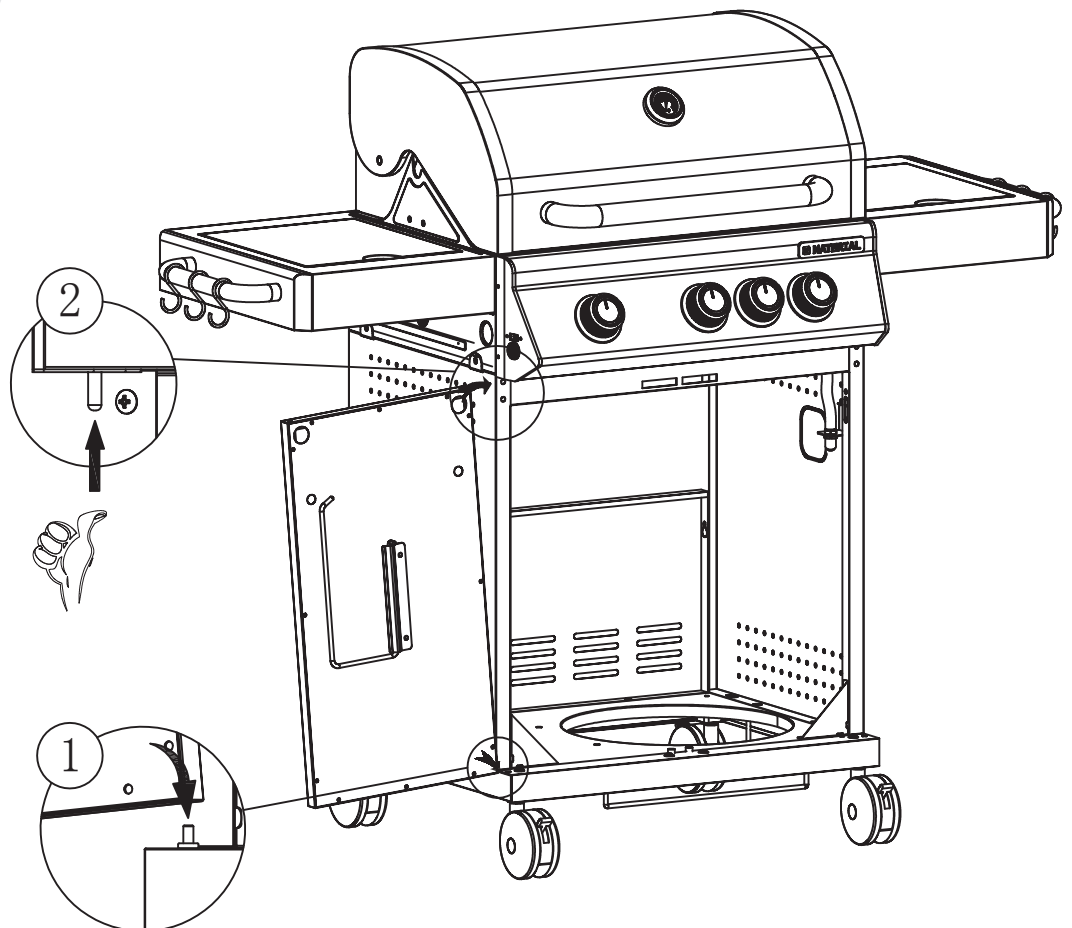




2.15

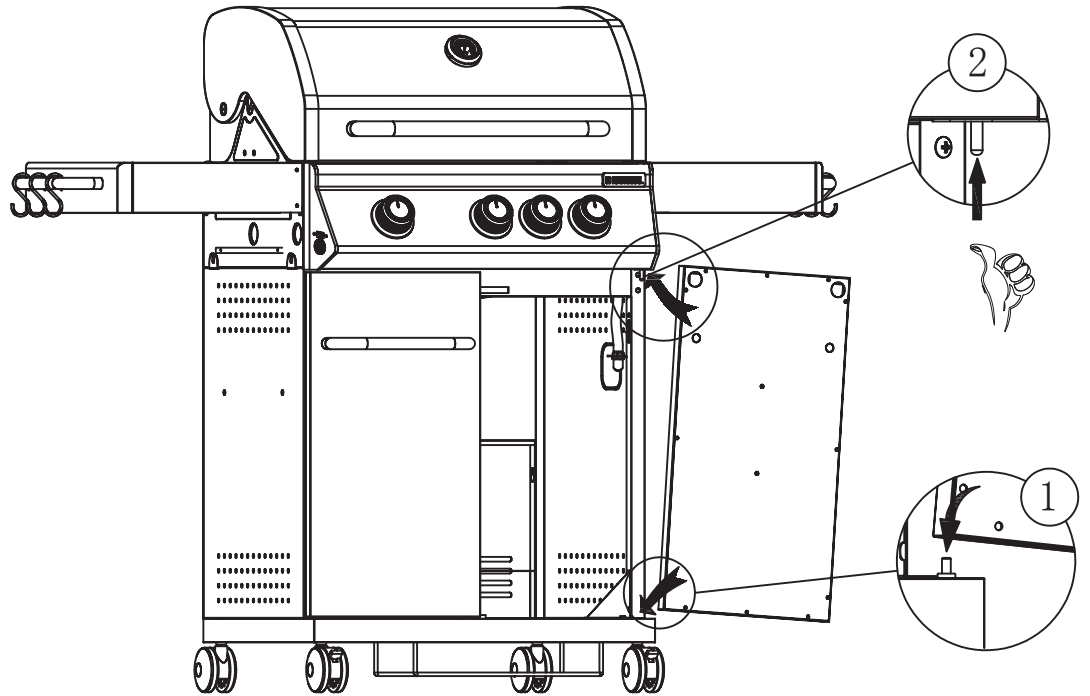


2.16

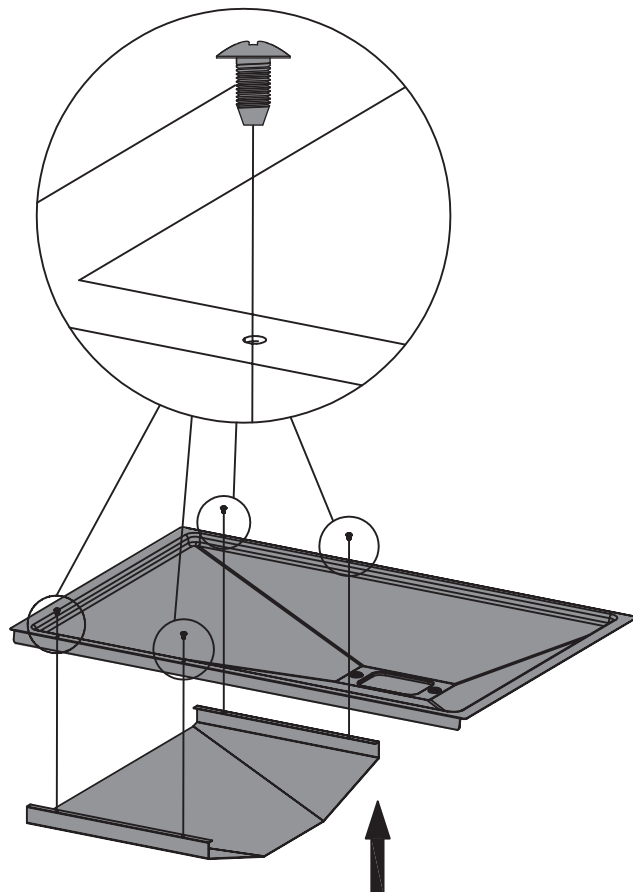
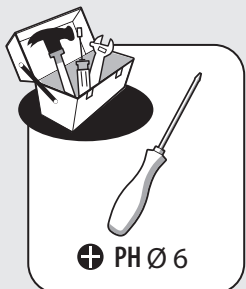
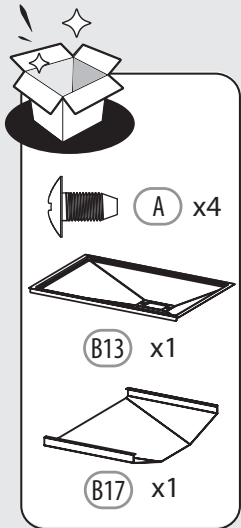




2.17

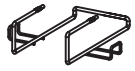


2.18

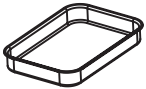




2.19



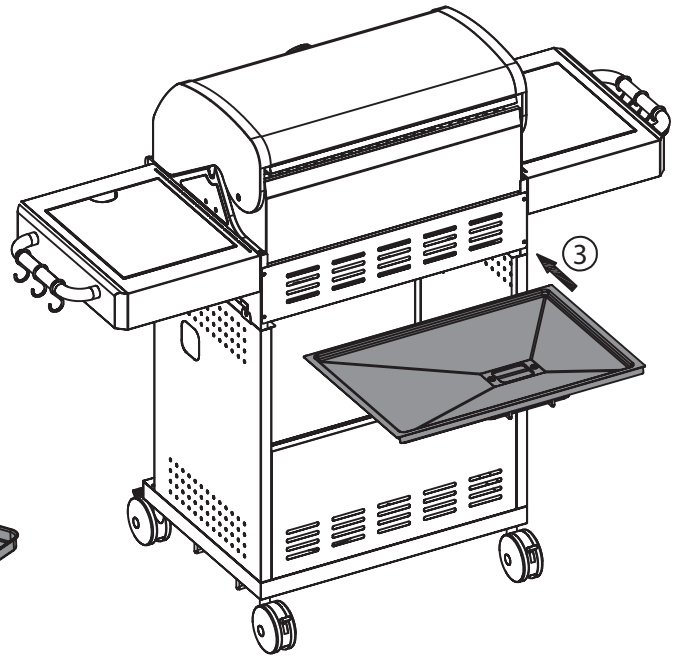
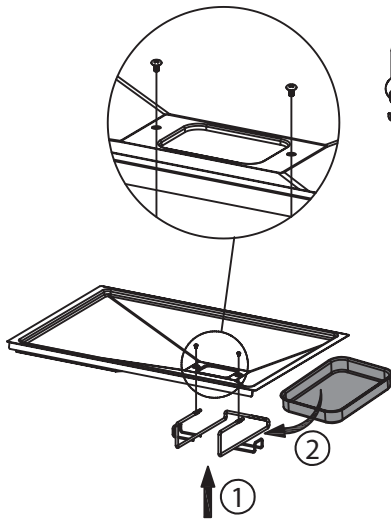
B7 x1



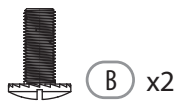
B22 x1



PH Ø 6



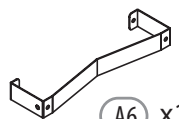
2.20



B x2



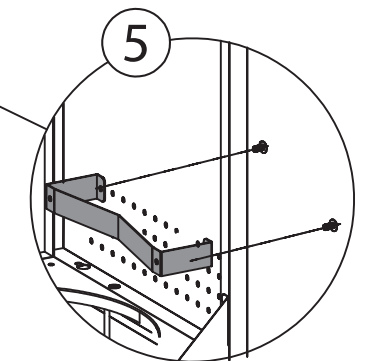
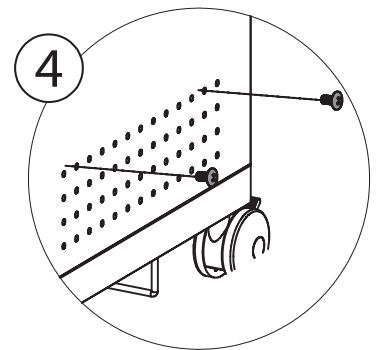
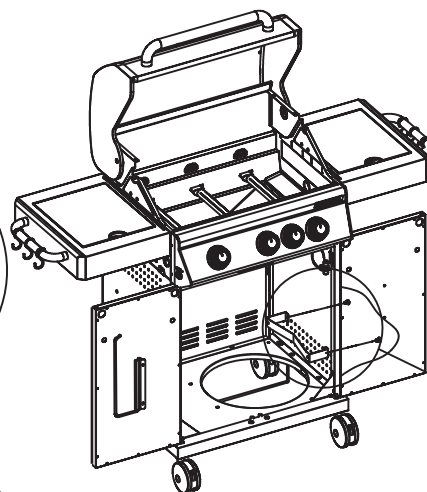
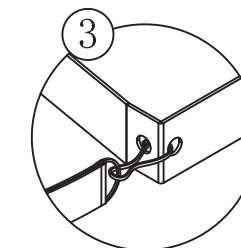
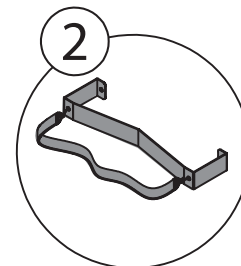
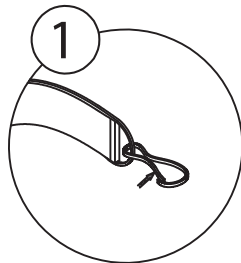
A5 x1



A6 x1



PH Ø 6





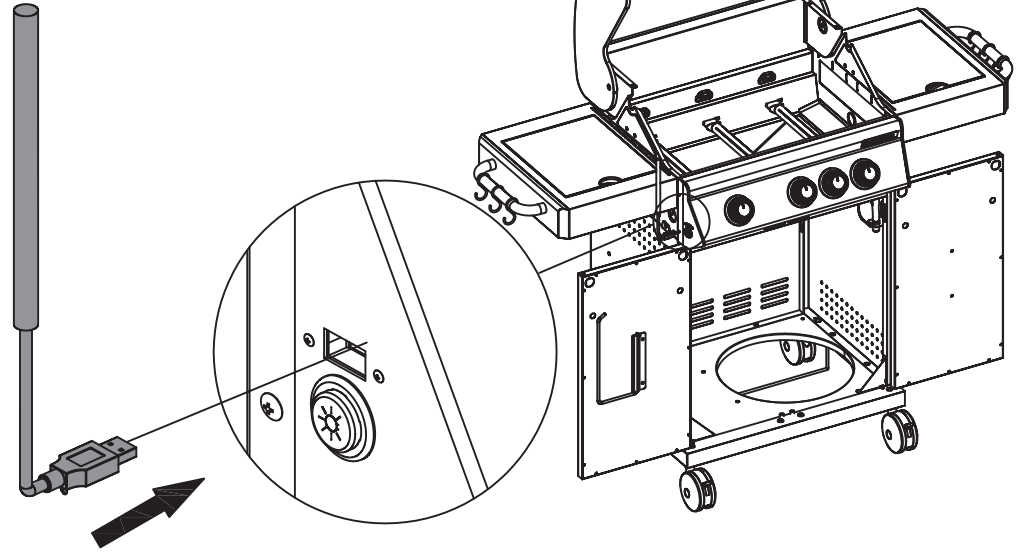
2.21



B15
x1



PH Ø 6



A11
x1

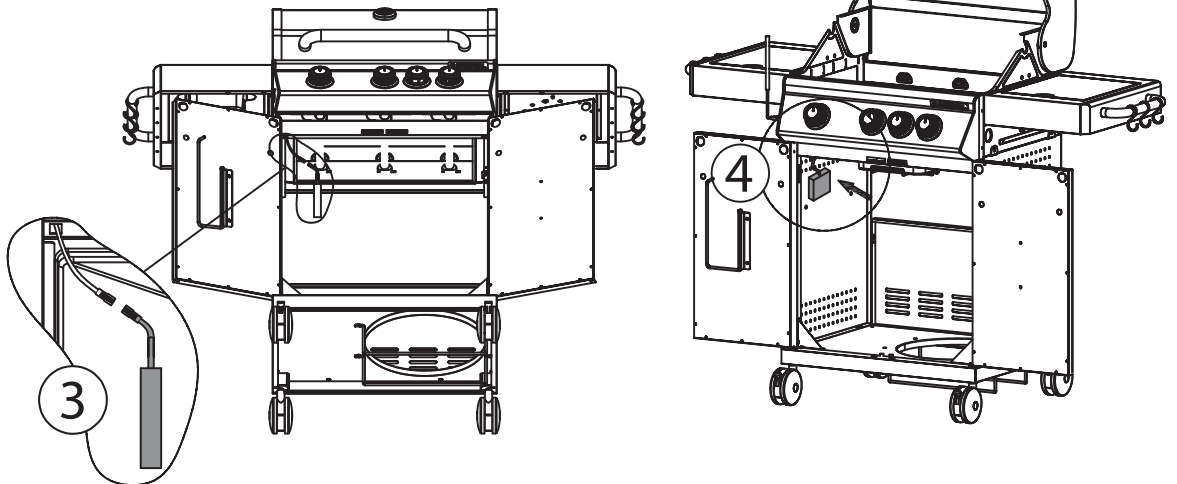
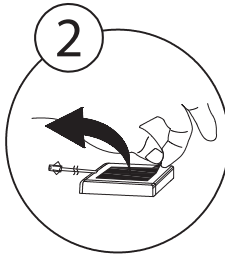
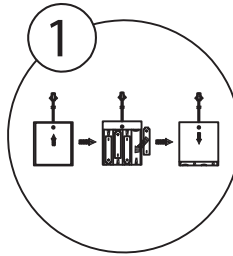


PH Ø 6



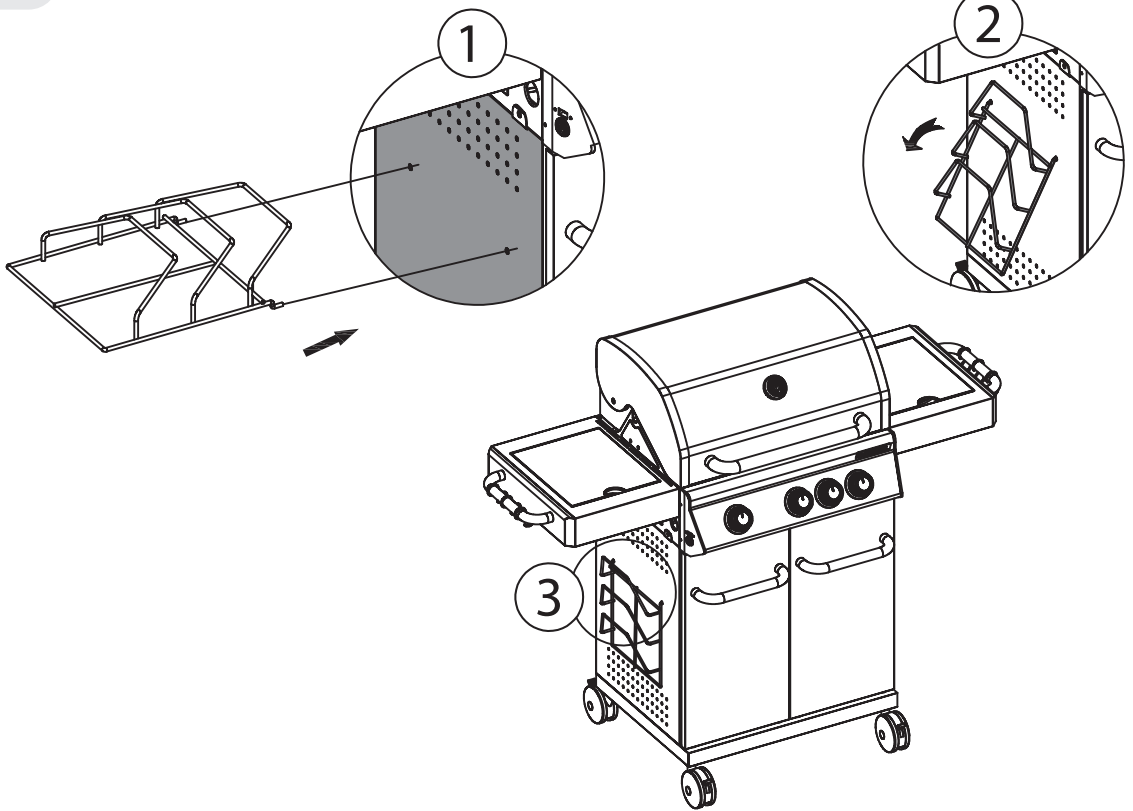
AA
x4

2.22

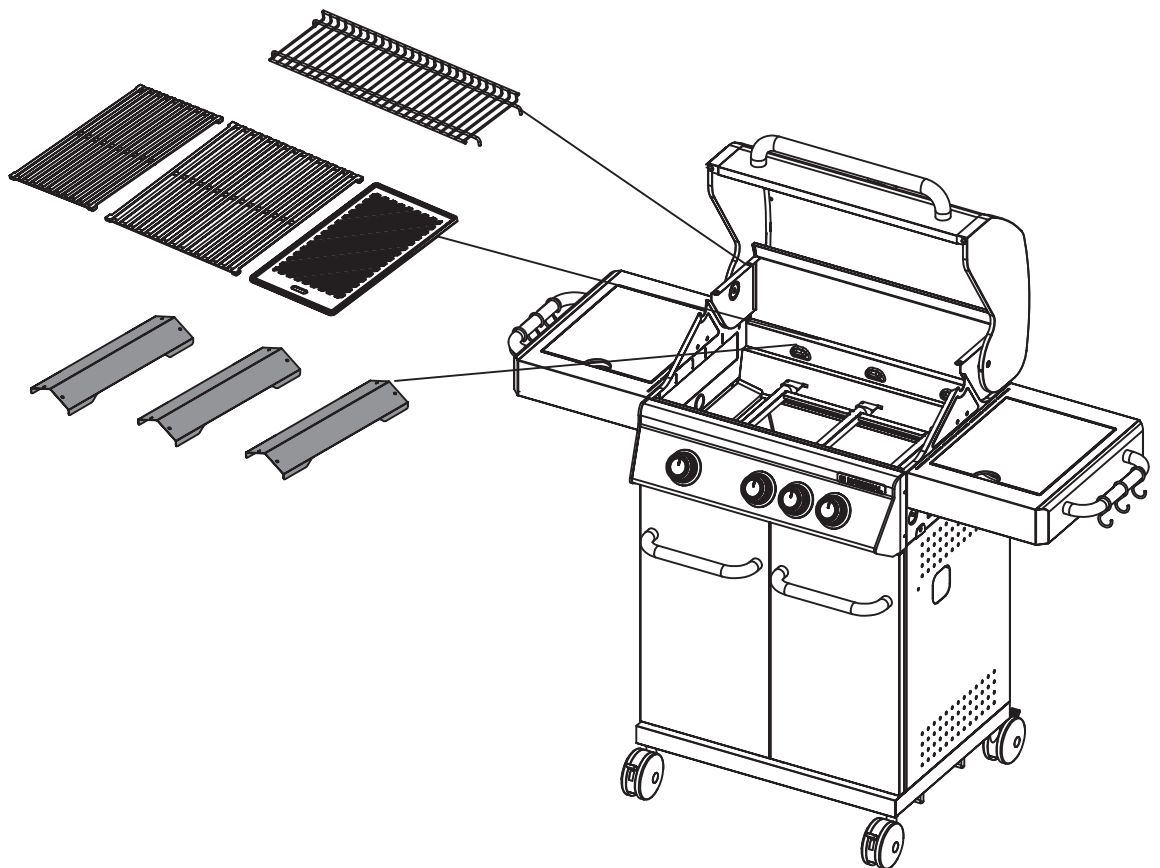
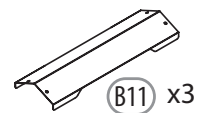
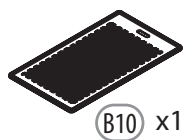
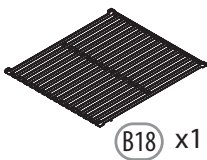
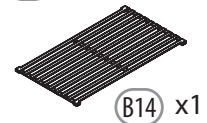
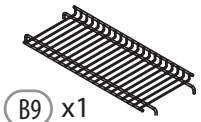




2.23

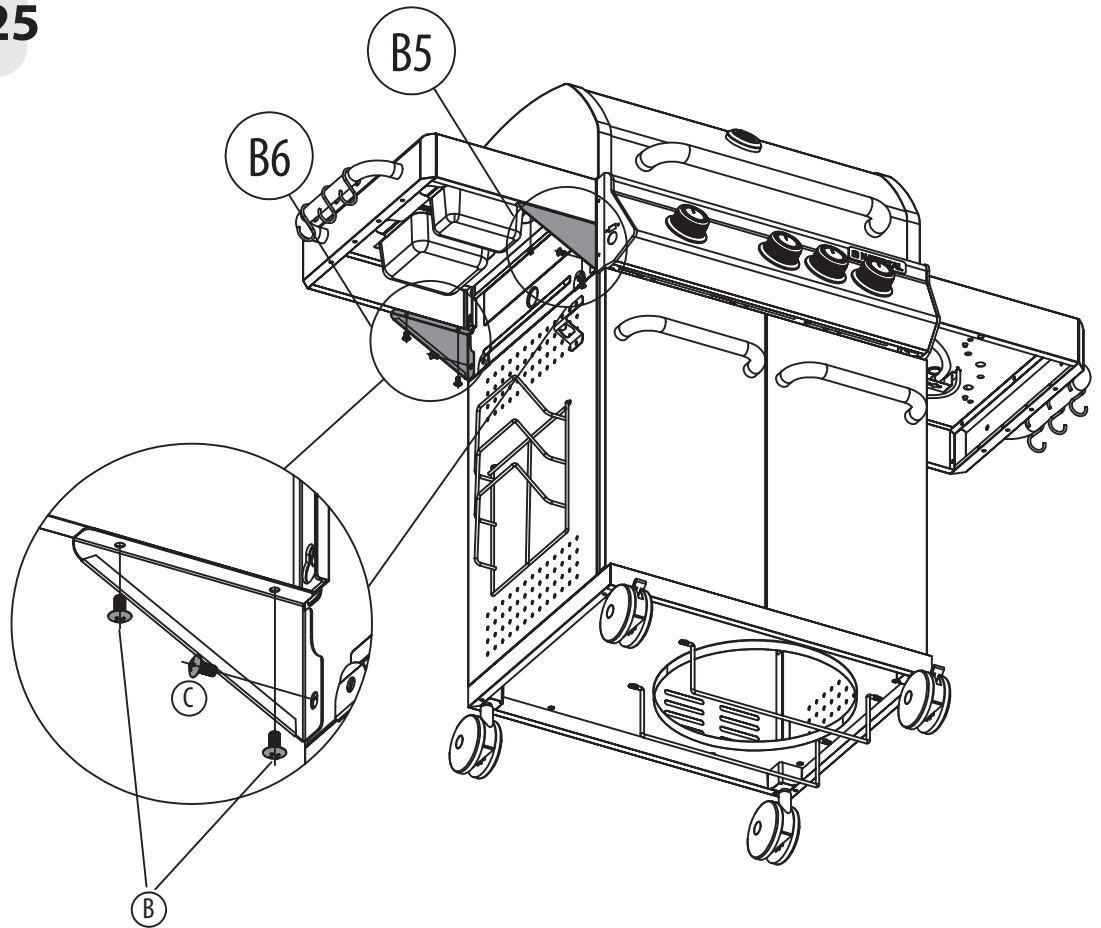
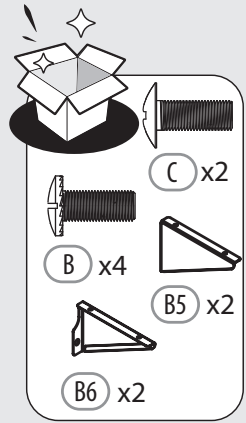


2.24

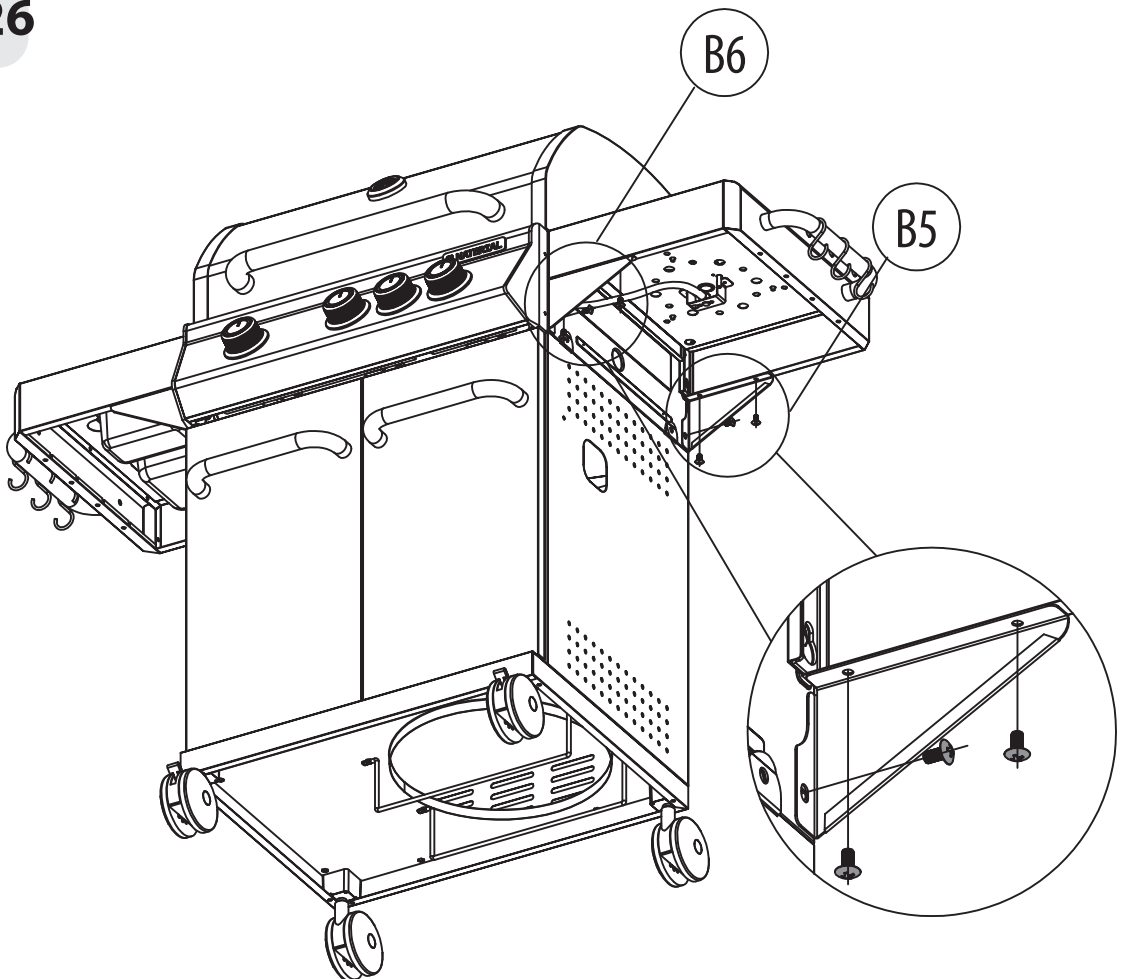
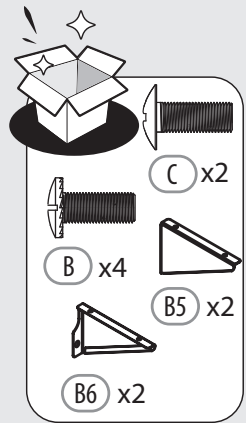




2.25

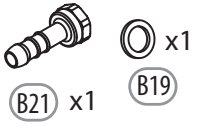


2.26

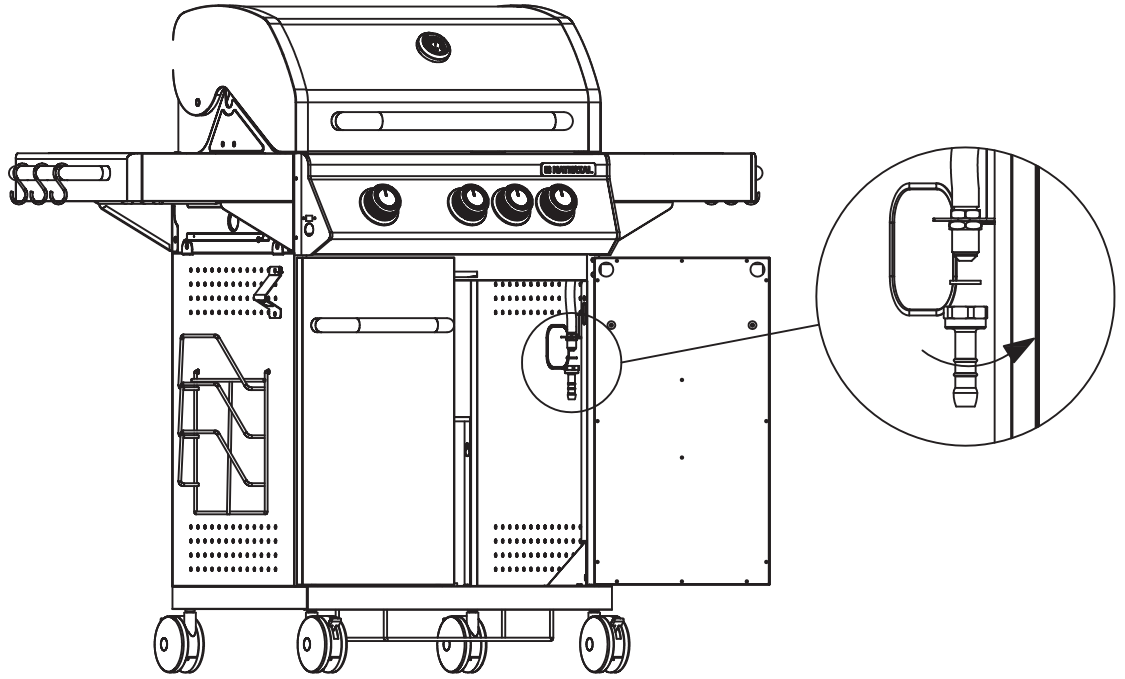




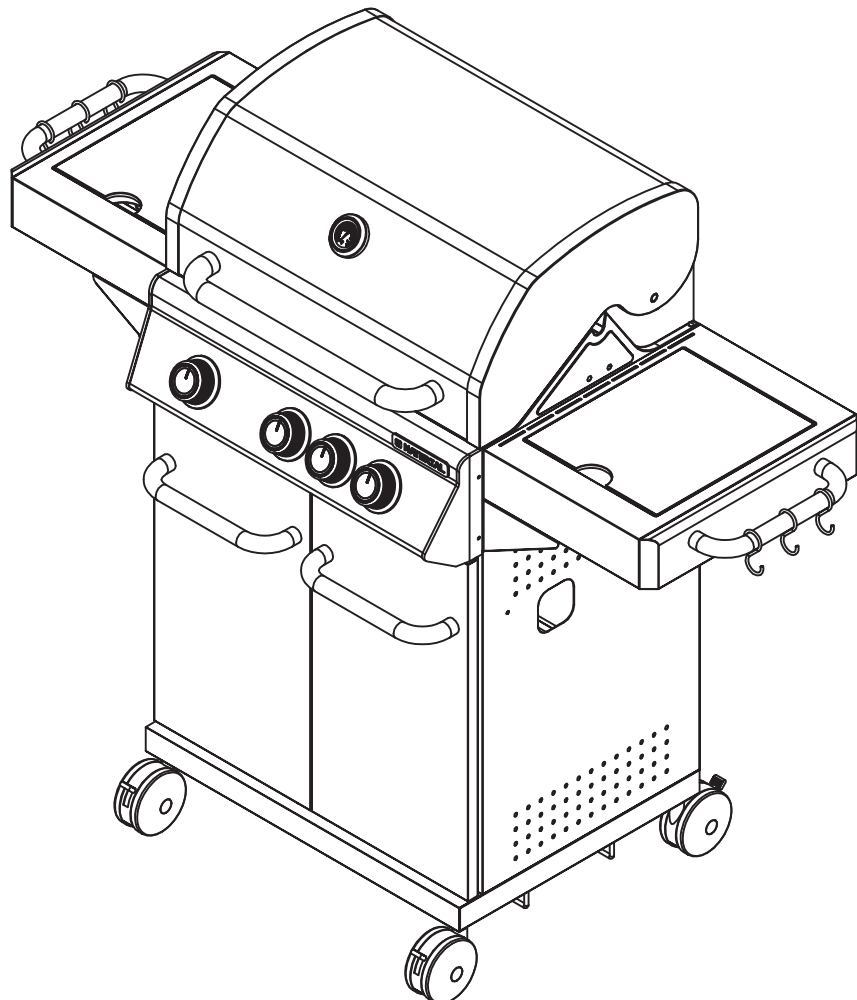
2.27



N 24 x 1

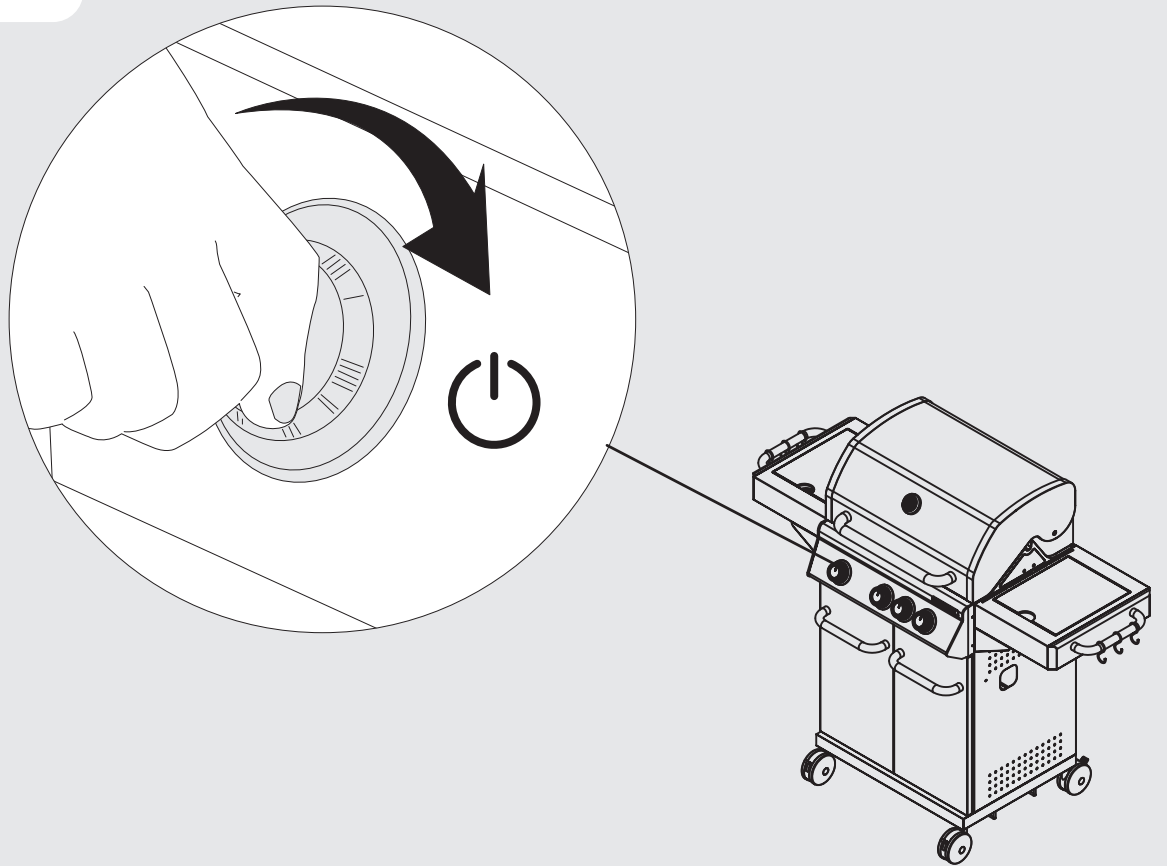


2.28

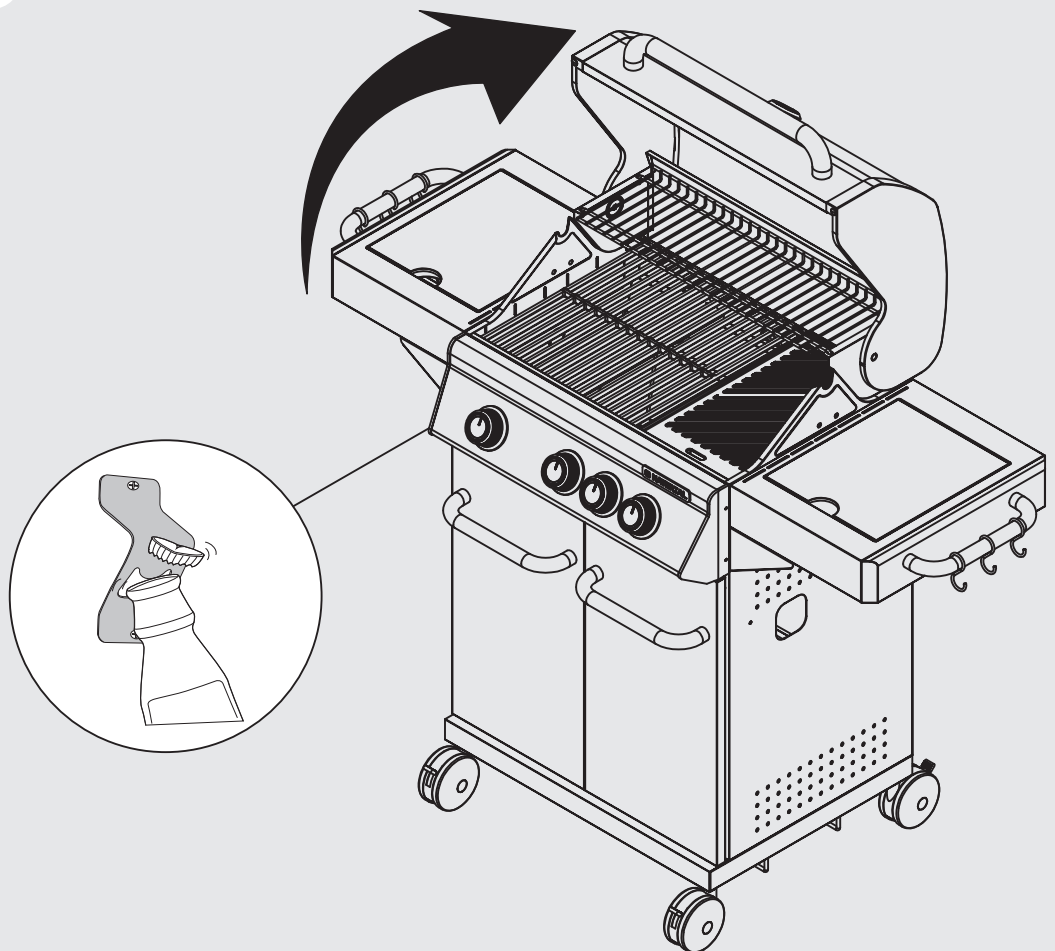




1



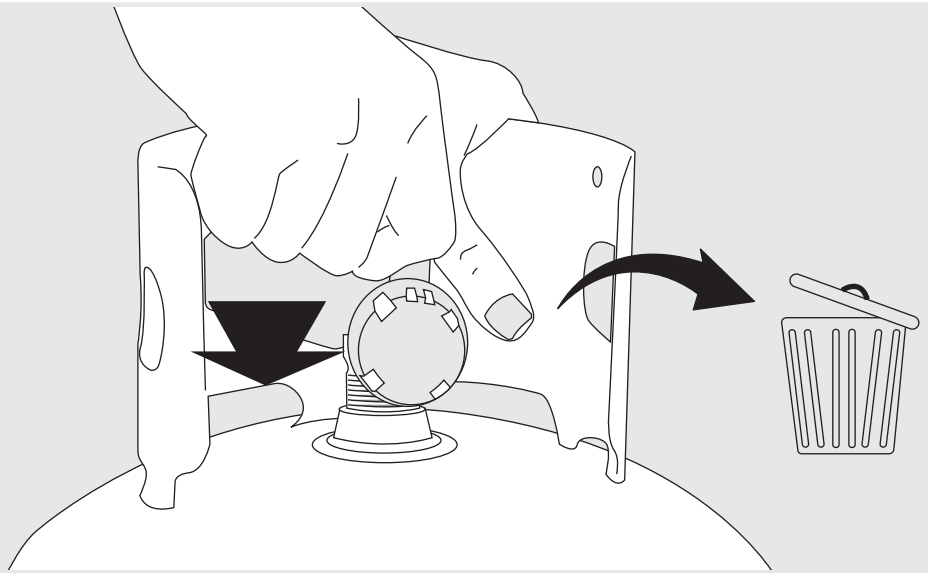
2



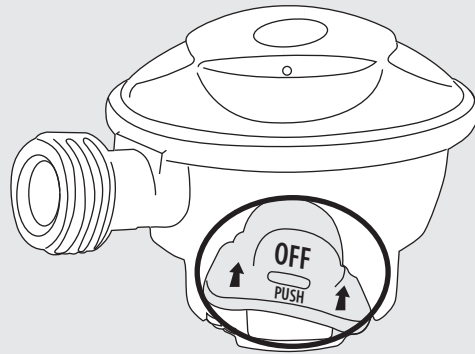


3

A

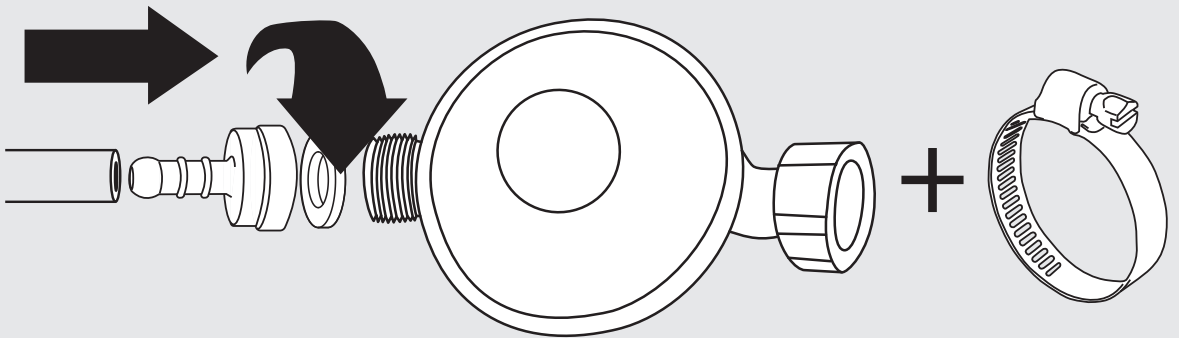


B

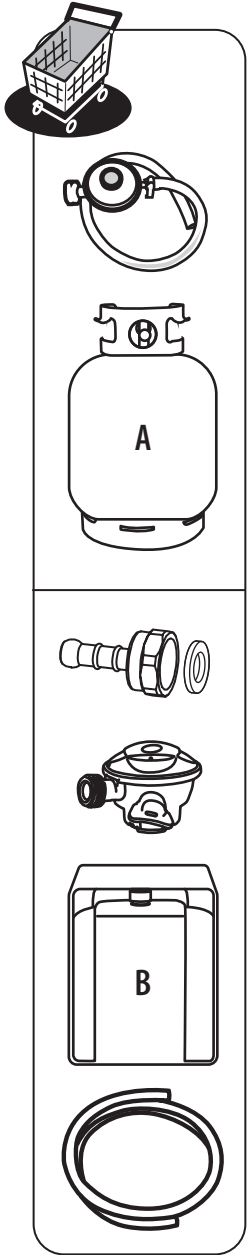
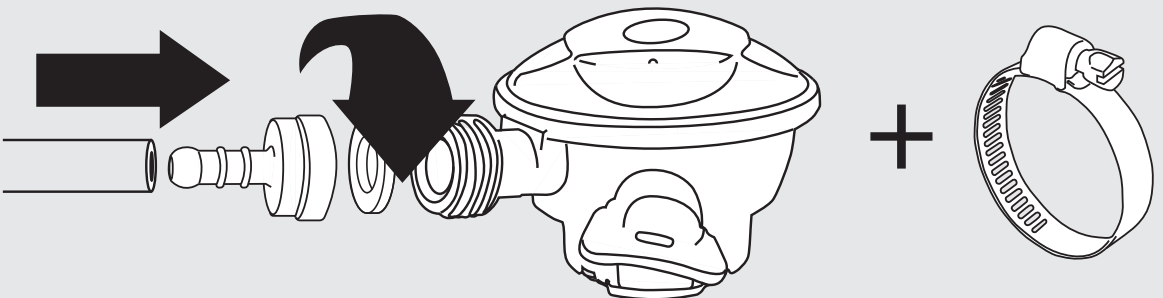


4

A

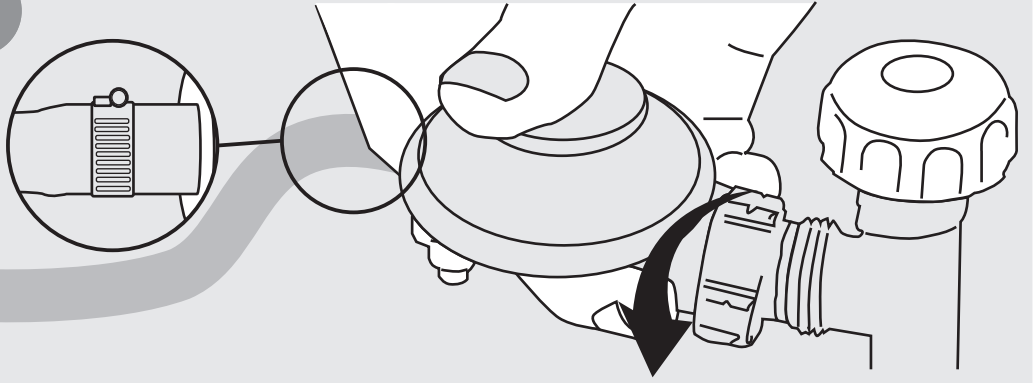


B

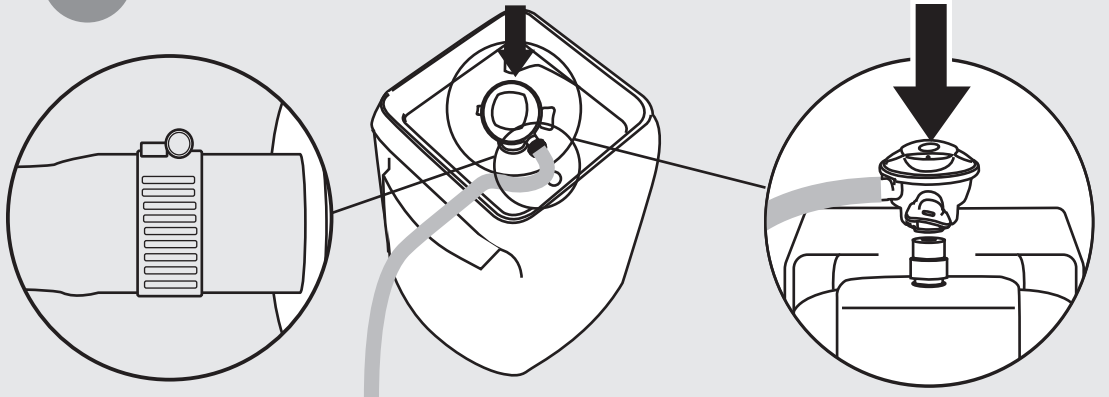


5

A

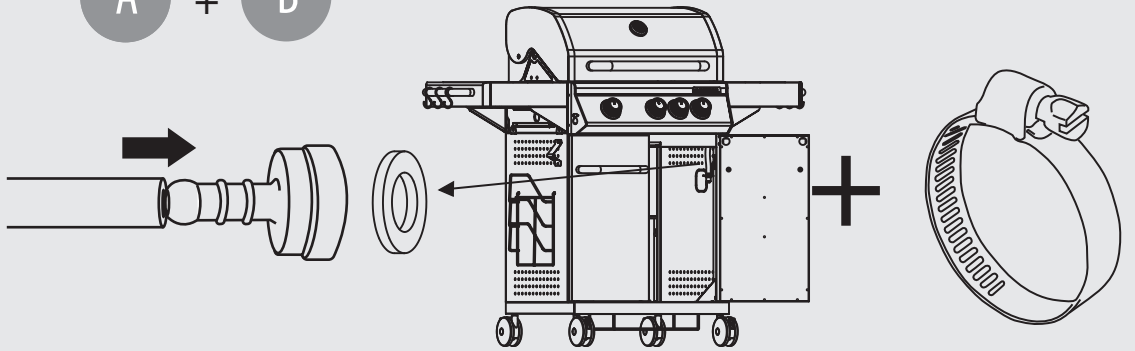


B

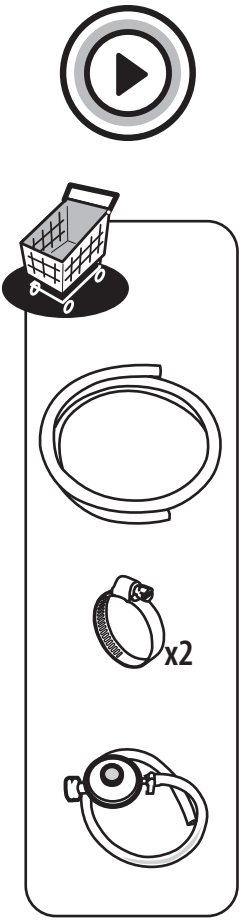
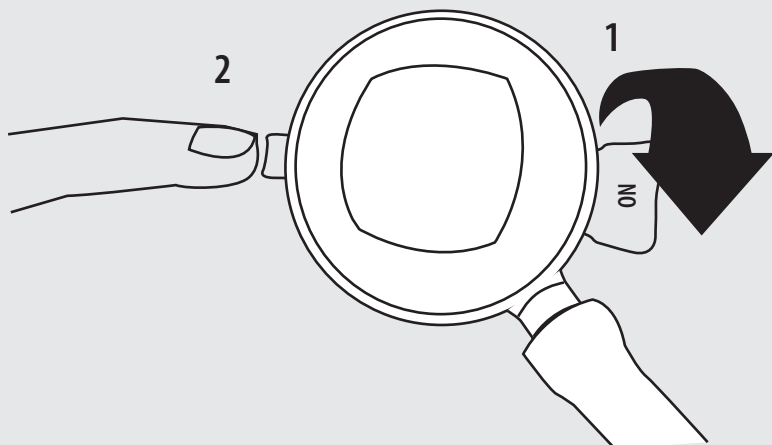


6

A + B



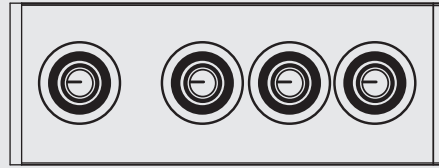
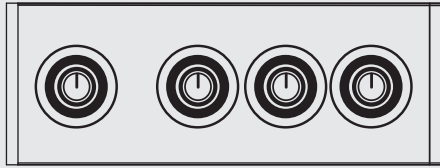
B



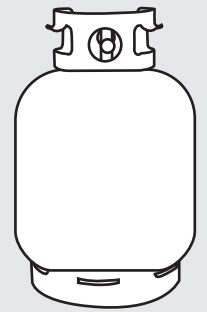


7

1



2



3



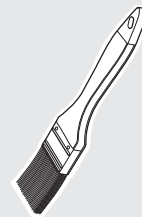
50 %

+

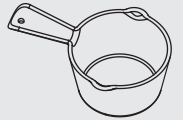


50 %

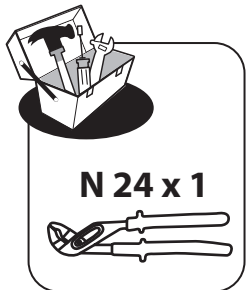
+



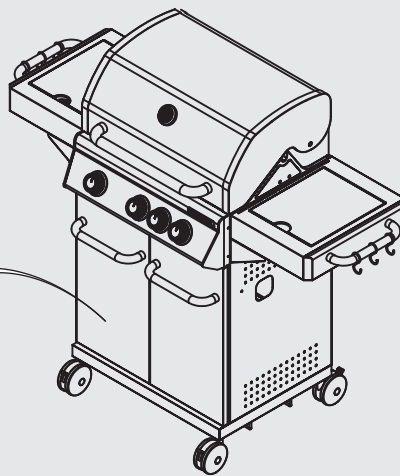
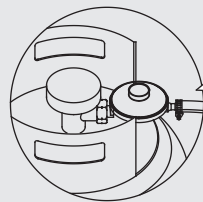
+



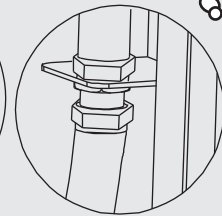
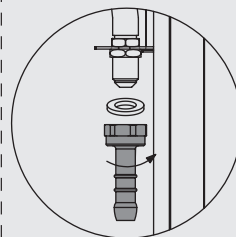
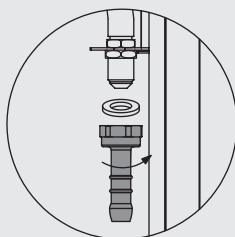
8



4

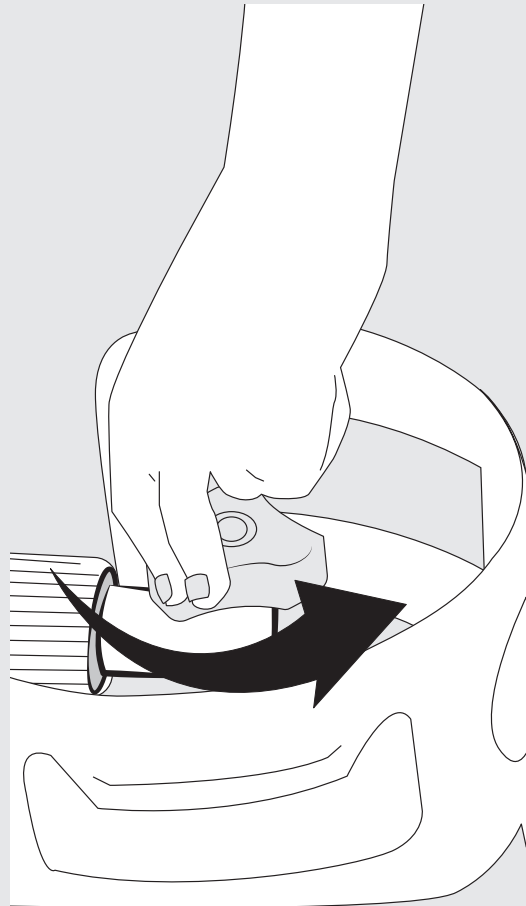


5

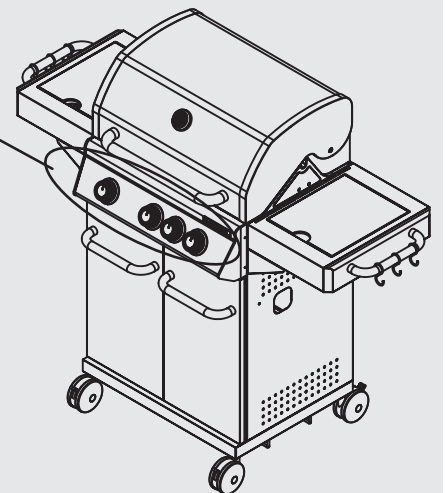




9

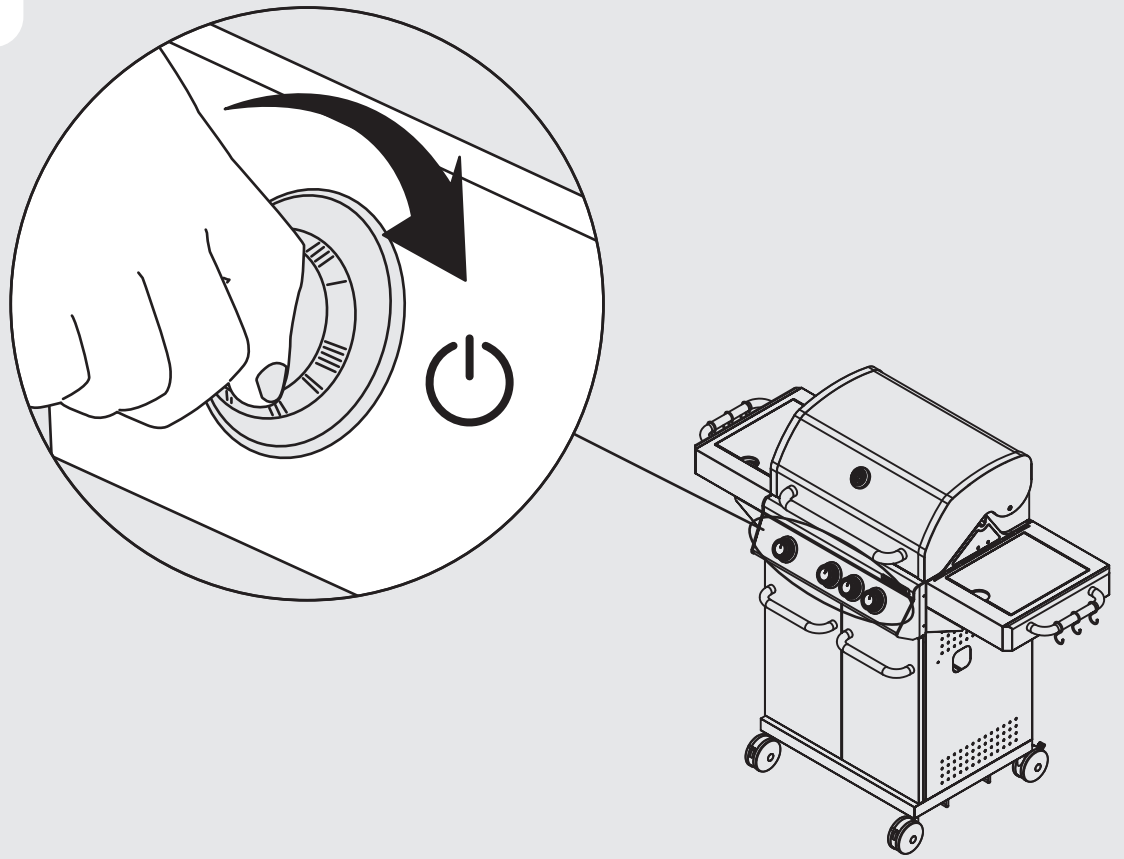


10

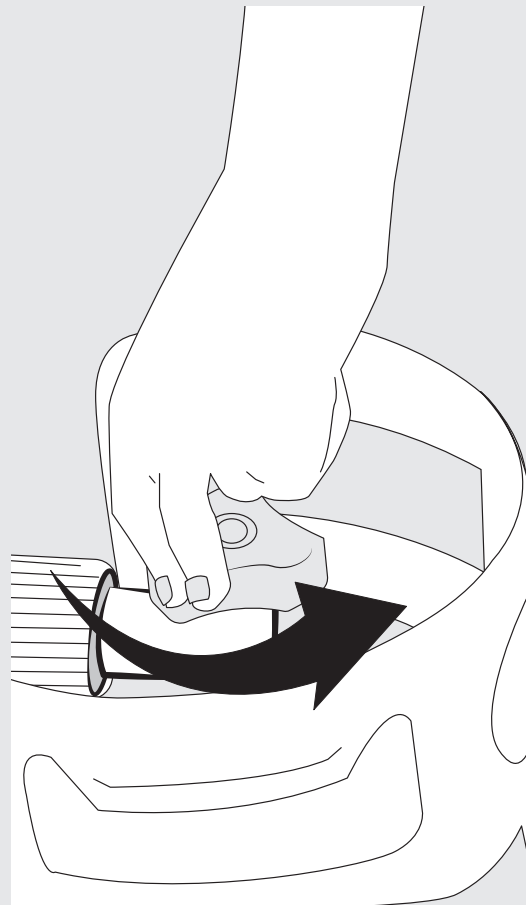




11

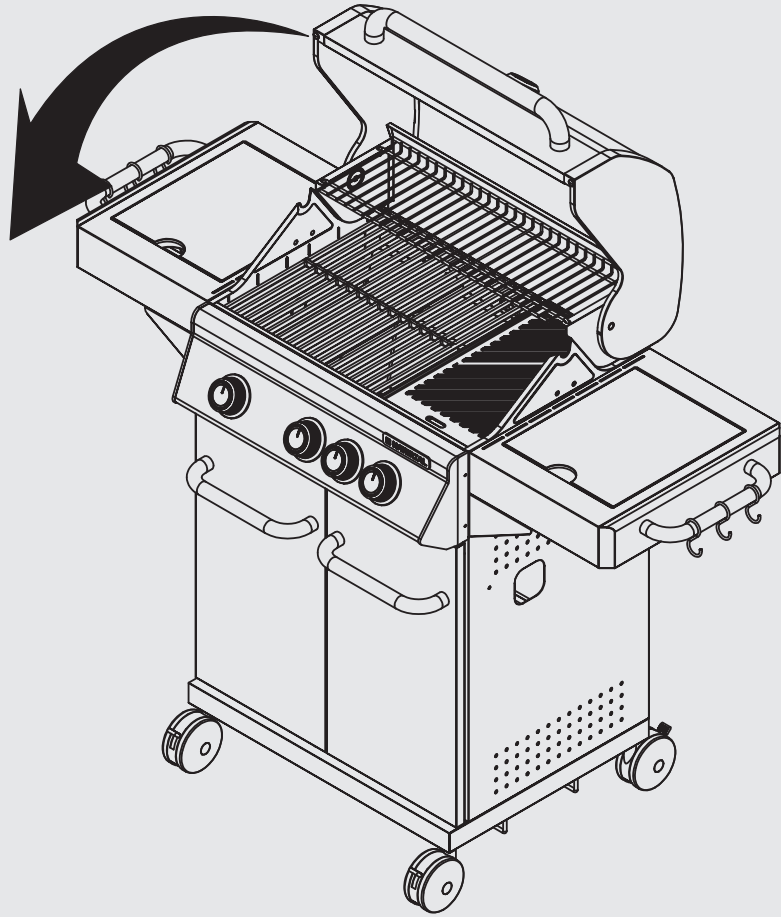


12



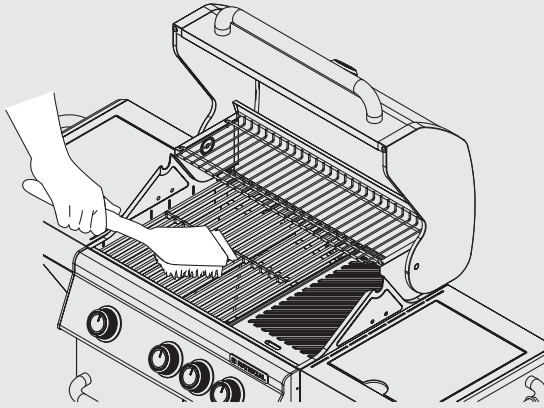


13

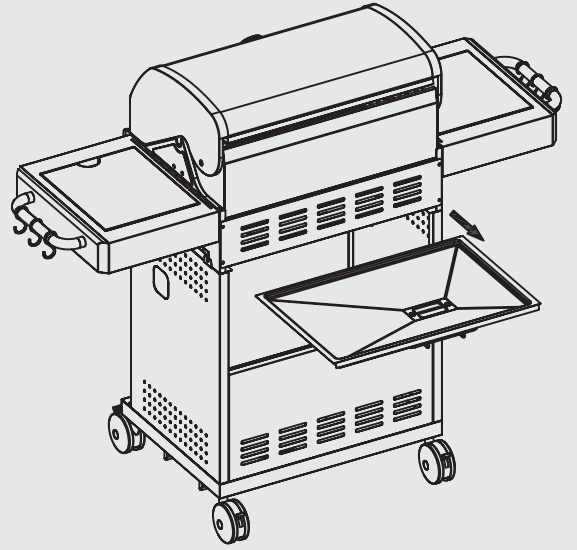




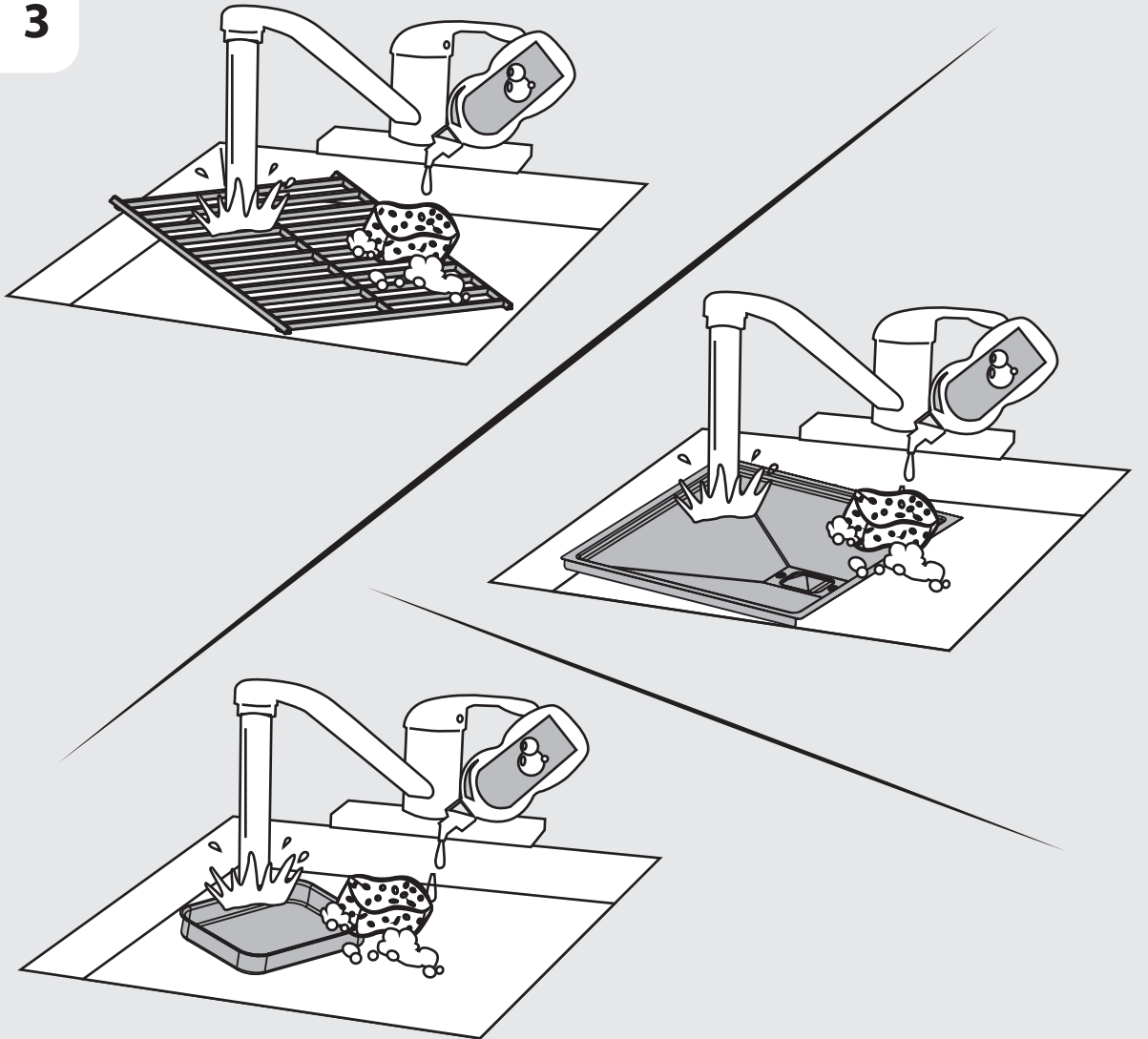
1



2



3

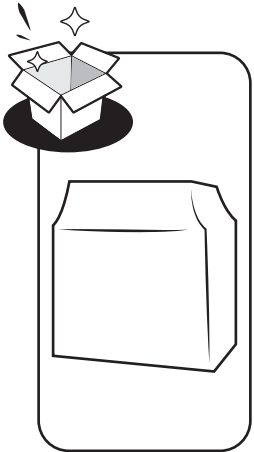
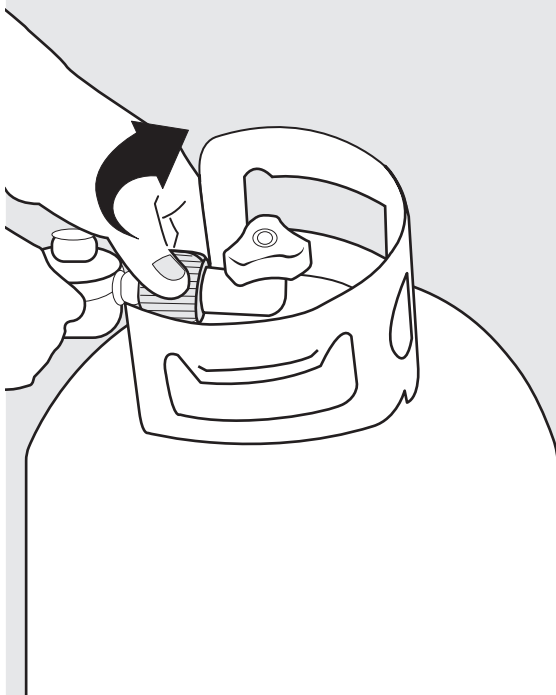




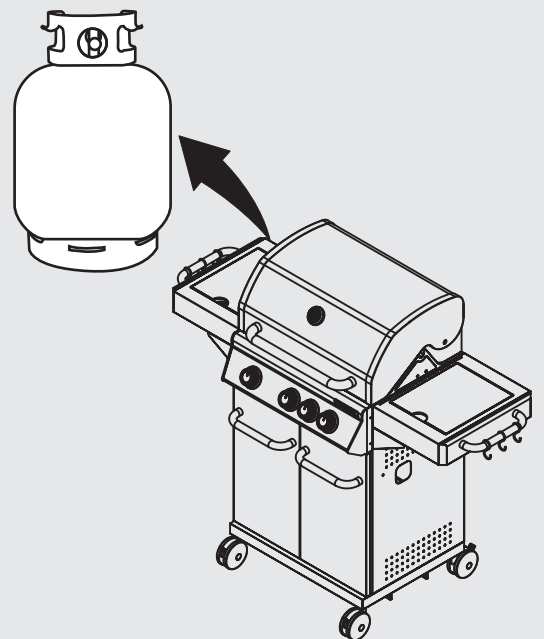
4



5

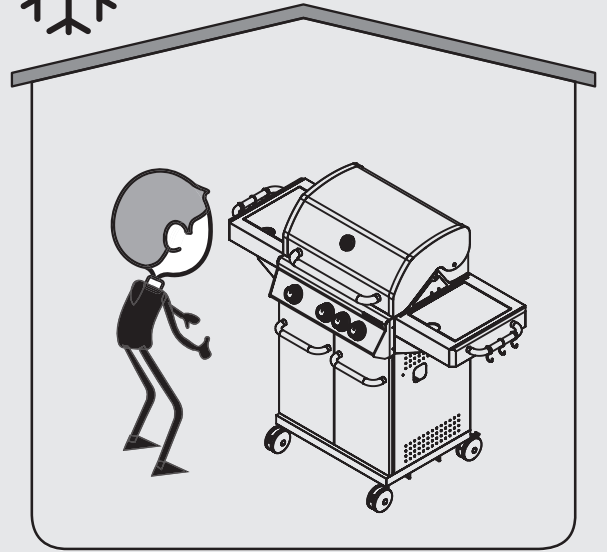
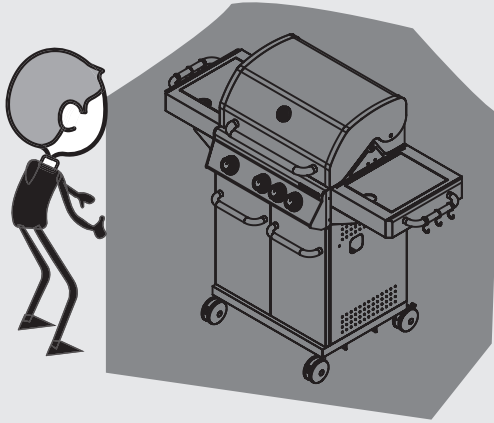


6





7



1. TEST DE FUITE

Toujours effectuer ce test dans une zone bien ventilée. Faire ce test de fuite tous les ans et à chaque changement de bouteille de gaz ou de flexible.

Etape 1 - Vérifier que tous les boutons sont en position ARRÊT.

Etape 2 - Ouvrez la soupape de commande de gaz sur la bouteille ou le détendeur.

Etape 3 - Vérifiez la présence éventuelle de fuites en enduisant tous les joints du système de gaz, y compris les connexions de la bouteille de gaz valve, du tuyau et du détendeur, d'une solution d'eau (50 %) et de savon (50 %). N'UTILISEZ JAMAIS DE FLAMME NUE pour tester les fuites.

Etape 4 - La formation de bulles au-dessus de certains joints indique une fuite

Coupez l'alimentation en gaz

Resserrez tous les joints

Recommencez le test

Si des bulles se forment à nouveau, n'utilisez pas le barbecue et contactez votre revendeur local pour obtenir son assistance.

Bien essuyer la solution mixte eau/savon de tous les joints et de toutes les connexions après avoir fait votre test de fuite.

2. INFORMATIONS IMPORTANTES



VEUILLEZ LIRE CES INSTRUCTIONS AVEC SOIN AVANT DE MONTER ET D'UTILISER LE BARBECUE

- Veuillez lire ces instructions avec soin avant de monter et d'utiliser le barbecue.
- Conservez ces instructions pour un usage ultérieur.
- Exclusivement pour utilisation en plein air. N'utilisez pas cet appareil à l'intérieur.
- Ne pas utiliser le barbecue et ne pas stocker les bouteilles de gaz sous le niveau du sol. Le gaz est plus lourd que l'air : S'il y a une fuite le gaz va s'accumuler à un point bas et peut exploser au contact d'une flamme ou d'une étincelle.
- Pour usage exclusif avec du gaz combustible liquéfié en bouteille. Vous devez utiliser un détendeur approprié pour le propane, butane ou mixés.
- Retirez l'emballage en plastique des toutes les parties avant d'allumer le barbecue.
- Assurez-vous de ne pas utiliser le barbecue à moins d'un mètre de toute structure ou surface inflammable. Ne pas utiliser sous une surface inflammable.
- Les bouteilles de Gaz ne doivent pas être placées directement sous le barbecue.
- Les bouteilles de Gaz ne doivent pas être rangées ou utilisées en position horizontale. Toute fuite pourrait être très grave et du liquide risque de s'infiltrer dans la conduite de gaz.
- Ouvrez le capot de votre barbecue avant de l'allumer.
- Ne jamais stocker les bouteilles de gaz à l'intérieur.
- Ne pas déplacer l'appareil pendant l'utilisation.
- Ce barbecue ne doit jamais rester sans surveillance lorsqu'il est allumé.
- La poignée du capot risque d'être très chaude. N'empoignez que le centre de la poignée. L'utilisation d'un gant de cuisson est recommandée.
- Utilisez des ustensiles spécialement conçus pour les barbecues et pourvus de longues poignées résistantes à la chaleur.
- Faites attention à la vapeur chaude qui risque de se dégager lorsque vous ouvrez le capot.
- Certaines parties de ce barbecue deviennent très chaudes. Prenez soin en présence d'enfants, de personnes âgées et d'animaux.
- Fermer le robinet du récipient de gaz après usage.
- Ne recouvrez jamais le barbecue tant qu'il n'a pas complètement refroidi.
- N'utilisez ce barbecue que sur une surface stable et plate.
- Avant d'utiliser votre barbecue faites un test de fuite. C'est le seul moyen fiable de détecter une fuite de gaz sur les joints ou les connexions après le montage.
- Faites le test d'étanchéité chaque année et à chaque remplacement ou retrait de la bouteille de gaz et du flexible.
- Cet appareil doit être éloigné des matériaux inflammables durant l'utilisation.
- N'utilisez pas d'aérosols à proximité du barbecue.
- Le non-respect des instructions contenues dans ce manuel peut entraîner des blessures ou détériorations graves.
- Si vous avez des questions concernant ces instructions, veuillez contacter votre revendeur local.
- Toutes modifications de ce barbecue peuvent être dangereuses, ne sont pas autorisées et annulent la garantie.
- Ne pas modifier l'appareil.
- Ø10 cm et Ø24 cm sont les tailles minimale et maximale des ustensiles de cuisson utilisables.

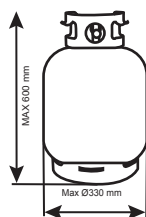
3. INFORMATIONS SUR LE GAZ ET LE DÉTENDEUR

Ce barbecue peut être alimentée par du propane ou butane combustible liquéfié en bouteille. Les bouteilles de propane fourniront du gaz toute l'année, même en hiver, lorsqu'il fait froid. Il se peut que vous ayez besoin d'une clé à molette (non incluse) pour changer les bouteilles. Les bouteilles de Butane fournissent une alimentation en gaz suffisante pendant l'été, mais la performance du barbecue risque d'être affectée lorsque la température du gaz baisse en dessous de +10°C. Vérifiez que vous avez la bouteille de gaz et le détendeur correct pour votre barbecue.

- Le tuyau doit pendre librement sans être coudé, plié ou tordu afin de ne pas obstruer le passage de gaz. Inspectez toujours le tuyau avant usage, en cas de fissures, coupures ou d'usure excessive.
- Hormis le point de connexion, aucune partie du tuyau ne doit toucher les pièces chaudes du barbecue. Si le tuyau est endommagé, remplacez-le par un tuyau adéquat conçu spécialement pour usage avec du gaz combustible liquéfié et conforme aux normes nationales du pays dans lequel il est utilisé.
- Utilisez un tuyau approprié conforme à la norme ISO3821 et dont la longueur ne dépasse pas 1,5 m.

Pour des performances optimales, nous vous conseillons d'utiliser une bouteille de butane de 6kg ou une bouteille de propane de 5kg. Utilisez un régulateur approprié conforme à la norme EN16129. **VOUS DEVEZ AVOIR UN DÉTENDEUR ET UNE BOUTEILLE DE GAZ ADEQUATS POUR VEILLER A LA SECURITE ET A L'EFFICACITE DE VOTRE BARBECUE. L'UTILISATION D'UN DÉTENDEUR INADEQUAT OU DEFECTUEUX EST DANGEREUSE ET ANNULERA LA GARANTIE.** Veuillez consulter votre revendeur de gaz local pour déterminer les bouteilles de gaz et les détendeurs qui conviennent le mieux.

Les pièces scellées par le fabricant ou son agent ne doivent pas être modifiées par l'utilisateur.



BE, CH, ES, FR, GB, GR, IT, LU, MT, PT	Butane (G30) 28-30 mbar	I3+
	Propane (G31) 37 mbar	
CZ, CY, DK, EE, FI, HU, IS, LT, LV, MT, NO, NL, SE, SI, SK, RO, TR	Butane (G30) 30 mbar	I3B/P
	Propane (G31) 30 mbar	
PL	Propane (G31) 37 mbar	I3P

4. INSTALLATION

Sélection d'un emplacement

- Ce barbecue doit exclusivement être utilisé en plein air et doit être placé dans un endroit bien aéré. Prenez soin de ne jamais le placer SOUS une surface combustible. Les côtés du barbecue ne doivent JAMAIS être à moins d'un mètre de toute surface combustible. Maintenez ce barbecue à l'écart des matériaux inflammables !
- Sélectionnez soigneusement l'emplacement d'utilisation du barbecue. L'emplacement doit se trouver dans un espace ouvert non venté, éloigné des arbres et des autres éléments pouvant prendre feu.

Précautions

- Ne bloquez pas les prises d'air du corps du barbecue.
- Si vous devez remplacer la bouteille, vérifiez que cette dernière est bien fermée et qu'il n'y a aucune source d'allumage (cigarettes, flammes nues, étincelles etc.) à proximité avant de continuer.

4. INSTALLATION

Raccord d'un tuyau de gaz au barbecue

- Connectez un tuyau de gaz au point d'admission du gaz, du côté gauche du barbecue. Ne serrez pas trop. N'utilisez pas de ruban adhésif ou de liquide sur le raccord.
- Serrez-les à la main.

Fixation du détendeur sur la bouteille de gaz

- Vérifiez que tous les boutons de commande du barbecue sont à la position ARRET. Branchez le détendeur sur la bouteille de gaz en respectant les instructions que vous aura données le revendeur du détendeur et de la bouteille.

5. FONCTIONNEMENT

Avertissements

- Avant de continuer, assurez-vous d'avoir bien compris la section 'INFORMATIONS IMPORTANTES' de ce manuel.
- La conception de ce barbecue proscrit l'utilisation de plus de 50 % de la zone de cuisson comme plaque solide. Si les plaques sont totalement recouvertes, il en résultera une accumulation excessive de chaleur qui pourrait endommager le barbecue que la garantie ne couvre pas.

Allumage du barbecue

- Ouvrez le capot de votre barbecue avant de l'allumer. Ne JAMAIS allumer votre barbecue avec le capot fermé.
- Assurez-vous que tous les boutons de gaz sont sur ARRET. Ouvrez la soupape de commande de gaz sur la bouteille ou le détendeur de gaz.
- Poussez le bouton du brûleur que vous voulez allumer et tournez-le dans le sens contraire des aiguilles d'une montre jusqu'à sentir une résistance à la rotation. Attendez 4 secondes, puis continuez à tourner le bouton jusqu'à entendre un déclic (le brûleur doit normalement s'allumer). Répétez cette opération plusieurs fois jusqu'à ce que le brûleur soit allumé.
- Allumez les autres brûleurs dans n'importe quel ordre, selon les besoins. Vérifiez que chaque brûleur est allumé avant d'allumer le suivant.
- Si le brûleur ne s'allume pas après avoir suivi la procédure ci-dessus, tournez tous les boutons à la position d'arrêt. Fermez la soupape de gaz sur la bouteille de gaz. Attendez cinq minutes. Recommencez toutes les étapes ci-dessus. Si le barbecue ne s'allume toujours pas, veuillez vous reporter aux instructions d'allumage manuel, ci-dessous.
- Après l'allumage, les brûleurs doivent brûler à la position maximale pendant 3 à 5 minutes de manière à préchauffer le barbecue. Ce processus doit être effectué avant chaque séance de cuisson. Le couvercle doit rester ouvert pendant le préchauffage.
- Une fois le préchauffage terminé, mettez tous les brûleurs à feux doux pour assurer les meilleurs résultats de cuisson.

Instructions pour un allumage manuel

- Ouvrez le capot de votre barbecue avant de l'allumer. Ne JAMAIS allumer votre barbecue avec le capot fermé.
- Assurez-vous que tous les boutons de gaz sont sur ARRET. Ouvrez la soupape de commande de gaz sur la bouteille ou le détendeur de gaz.

5. FONCTIONNEMENT

- Insérez une allumette allumée à travers l'orifice d'allumage le plus à droite, en dessous du panneau de contrôle, et placez-la à proximité de l'orifice du brûleur de droite.
- Poussez et tournez le bouton à l'extrême droite dans le sens contraire des aiguilles d'une montre, à la position maximale.
- Lorsque le brûleur de droite est allumé, mettez les brûleurs restants en marche, de droite à gauche.
- Vérifiez que chaque brûleur est allumé avant de mettre le brûleur suivant en marche.
- Si le brûleur d'extrême droite ne s'allume pas, contactez votre revendeur local.
- Une fois allumés, les brûleurs doivent brûler à la position maximale pendant 3 à 5 minutes pour préchauffer le barbecue. Ce processus doit être effectué avant chaque séance de cuisson. Le couvercle ou le couvercle doit rester ouvert pendant le préchauffage.
- Une fois le préchauffage terminé, mettez tous les brûleurs à la position minimale pour assurer les meilleurs résultats de cuisson.

Cuisson à la grille

- Les brûleurs en acier inox chauffent le diffuseur de chaleur (ou le panier avec les briquettes/pierre de lave) sous la grille, qui à son tour chauffe la nourriture placée sur la grille. Les jus naturels des aliments produits pendant la cuisson coulent sur le diffuseur de chaleur (ou les briquettes/ pierre de lave) chaud et s'évaporent. La fumée qui en résulte enveloppe la nourriture, en s'échappant vers le haut, ce qui confère aux aliments l'arôme unique d'un barbecue. Pour obtenir une cuisson plus uniforme, abaissez le capot du barbecue, en veillant à ce que les brûleurs soient à feu doux.

Cuisson sur la plaque

- Les brûleurs chauffent directement la plaque, qui cuit la nourriture placée dessus. Les plaques permettent de cuire les plus petits aliments, comme les fruits de mer, qui pourraient tomber entre les barres de la grille. Elles permettent également de cuire les aliments qui exigent une cuisson de haute température/courte durée, comme les légumes et les petits morceaux de poisson. De même, elles peuvent être utilisées exactement comme la plaque de cuisson d'une cuisine, pour griller les steaks, les oeufs, etc. Sinon, on peut s'en servir pour chauffer les casseroles ou maintenir la nourriture chaude.

Contrôle des embrasements *Très Important*

- Les embrasements surviennent lorsque l'on cuit les aliments et que les jus et graisses coulent sur les diffuseurs de chaleur brûlants. La fumée aide bien sûr à donner le bon goût du barbecue, mais il est préférable d'éviter les embrasements pour ne pas brûler les aliments. Pour contrôler ces embrasements il est ABSOLUMENT ESSENTIEL d'enlever les excès de gras sur les aliments avant la cuisson. Utilisez raisonnablement les marinades et les sauces de cuisson. Il faut également mettre les brûleurs sur MINI pour la cuisson.
- Quand des embrasements se produisent ils peuvent normalement être éteint en mettant de la levure chimique ou du sel directement sur les diffuseurs de chaleur. Protégez-vous toujours les mains lorsque vous travaillez à proximité de la surface de cuisson du barbecue en prenant soin de vous protéger contre les flammes.
- En cas de feu de graisses merci de suivre les consignes ci-dessous.

Feux de graisses

- Videz et nettoyez le tiroir à graisses de tous les débris de cuisson après chaque utilisation.
- Si le barbecue est utilisé pour de grandes réceptions, il sera nécessaire de l'éteindre toutes les deux heures et de le nettoyer. Il faudra le nettoyer plus souvent si vous faites cuire beaucoup de nourriture très grasse (saucisses, merguez, ...). Ne pas respecter ces consignes peut être la cause de feux de graisses, qui peuvent occasionner des blessures et peuvent endommager le barbecue.

5. FONCTIONNEMENT

En cas de feu de graisse/Avertissements:

- Si vous pouvez le faire en toute sécurité, fermez tous les boutons de gaz.
- Fermez la bouteille de gaz.
- Eloignez tout le monde du barbecue et attendez que le feu s'éteigne.
- Ne fermez pas le capot ou le couvercle du barbecue.
- NE JAMAIS ASPERGER VOTRE BARBECUE AVEC DE L'EAU. SI VOUS UTILISEZ UN EXTINCTEUR, IL FAUT QU'IL SOIT A POUDRE.
- NE PAS ENLEVER LE TIROIR A GRAISSES.
- Si le feu ne semble pas faiblir ou qu'il semble s'aggraver, contactez votre brigade de pompier pour assistance.

Fin de la séance de cuisson

- Après chaque séance de cuisson, mettez les brûleurs du barbecue à la position maximale et laissez-les brûler pendant 5 minutes. Cette procédure permettra de brûler les résidus de la cuisson et par conséquent de faciliter le nettoyage. Assurez-vous que le capot est ouvert pendant cette opération.
- Veuillez nettoyer systématiquement votre barbecue après chaque utilisation, pour éviter l'accumulation de graisse de cuisson qui risquerait de prendre feu.

Mise à l'arrêt du barbecue

- Lorsque vous avez fini d'utiliser le barbecue, tournez tous les robinets de gaz à fond dans le sens des aiguilles d'une montre, jusqu'à la position ARRÊT, et coupez l'alimentation de gaz au niveau de la bouteille.
- Attendez que le barbecue soit suffisamment froid avant de fermer le capot ou le couvercle.

6. SOIN ET ENTRETIEN

Nettoyez régulièrement votre barbecue entre les utilisations et particulièrement après des périodes prolongées de rangement. Vérifiez que le barbecue et ses composants sont suffisamment froids avant de les nettoyer. Ne laissez jamais le barbecue exposé aux intempéries et maintenez-le à l'abri de l'humidité.

- N'aspergez jamais le barbecue d'eau lorsque ses surfaces sont chaudes.
- Ne manipulez jamais les pièces chaudes sans vous protéger les mains.

Afin de prolonger le cycle de vie et de maintenir l'état de votre barbecue, nous vous recommandons vivement de le couvrir s'il est laissé en plein air pendant des périodes prolongées, particulièrement pendant les mois d'hiver. Des bâches de haute résistance et autres accessoires pour barbecues sont disponibles auprès de votre revendeur local.

Même si votre barbecue est couvert pour sa protection, il faut l'inspecter régulièrement car l'humidité ou la condensation pourraient se former, ce qui pourrait l'endommager. Il peut être nécessaire de sécher le barbecue et l'intérieur de sa housse de protection. Il serait possible que des résidus de graisses moisissent sur des parties du barbecue. Cela doit être nettoyé avec de l'eau savonneuse très chaude.

Toute partie rouillée que vous trouveriez, et qui n'est pas en contact avec la nourriture, doit être traitée avec un antirouille et repeinte avec une peinture barbecue ou résistante à la chaleur.

6. SOIN ET ENTRETIEN

Surfaces de cuisson

- Quand le barbecue a refroidit, nettoyez-le à l'eau chaude et savonneuse. Pour éliminer les résidus alimentaires, utilisez un détergent vaisselle. N'utilisez pas d'éponges abrasives ou des poudres récurrentes car elles pourraient définitivement abîmer la finition de votre barbecue. Rincez et séchez bien. Nous ne recommandons pas le nettoyage des grilles et plaques dans un lave-vaisselle à cause de leur poids.
- NOUS RAPPELONS QU'IL FAUT ABSOLUMENT EVITER D'UTILISER DES GLACONS QUI RISQUENT DE PROVOQUER UN CHOC THERMIQUE ET DE FISSURER L'EMAIL DE LA PLAQUE.
- SI DE LA ROUILLE APPARAÎT SUR LA SURFACE DE CUISSON, EN CONTACT AVEC LES ALIMENTS, IL FAUT LA CHANGER..

Entretien des brûleurs

- Votre brûleur a été réglé pour offrir une performance de flamme maximale. Vous verrez normalement une flamme bleue avec potentiellement une extrémité jaune quand le brûleur est allumé. Si la tendance de la flamme est plutôt jaune cela pourrait être dû à des débris ou des insectes dans les trous ou les tubes du brûleur. Cela pourrait causer un blocage ou une restriction du flux de gaz qui pourraient occasionner un feu derrière le panneau de contrôle, ce qui endommagerait très sérieusement votre barbecue. Si cela survenait, et si cela est possible, il faut immédiatement couper le gaz sur la bouteille.
- Le brûleur doit être inspecté, enlevé et nettoyé de façon régulière, au moins une fois par an, en plus des conditions suivantes:
 - En sortant votre barbecue de son rangement.
 - Si un ou plus des brûleurs ne s'allume pas.
 - Si la flamme du brûleur tire beaucoup sur le jaune.
 - Si le gaz s'allume derrière le panneau de contrôle.
- Pour nettoyer complètement un brûleur, enlevez-le du barbecue. Une légère brosse métallique peut être utilisée pour enlever la rouille de la surface du brûleur. Utilisez un nettoyeur de pipe ou un morceau de fil de fer pour ôter les obstructions dans les trous ou les tubes du brûleur, en prenant bien soin de ne pas agrandir les trous du brûleur.
- Vous pourriez avoir besoin d'une lampe torche pour vous assurer que l'intérieur du tube du brûleur est bien dégagé. Tournez le brûleur et tapez-le doucement contre une surface dure comme un morceau de bois afin de déloger tous débris de l'intérieur.
- Quand vous remontez le brûleur, assurez-vous bien que les tubes sont bien en face des gicleurs.

Diffuseur de chaleur

- Éliminez tous résidus alimentaires du diffuseur de chaleur avec une racle en bois ou en plastique souple ou avec une brosse en laiton. N'utilisez pas ni de racle ni de brosse en acier. Nettoyez à l'eau chaude et savonneuse et rincez bien.

Tiroir à graisses

- Après chaque usage, enlevez et nettoyez le tiroir à graisses de tous morceaux de nourriture et de gras en utilisant si nécessaire une racle en bois ou en plastique.
- Vous risquez de provoquer un feu de graisse si vous ne respectez pas ces consignes. Ceci pourrait entraîner des détériorations importantes de votre barbecue qui ne seront pas couvertes par la garantie. Si besoin, le tiroir à graisse peut être nettoyé avec de l'eau savonneuse.

6. SOIN ET ENTRETIEN

Corps du barbecue

- Enlevez régulièrement l'excès de graisse du corps du barbecue en utilisant un chiffon trempé dans de l'eau savonneuse et bien essoré. Les excès de graisse et les morceaux de nourriture peuvent être enlevés de l'intérieur du corps du barbecue avec une racle en bois ou en plastique souple. Pour faciliter le nettoyage, vous pouvez ajouter une feuille de papier aluminium qui sera changée à chaque utilisation. Attention à ne pas boucher les trous d'écoulement des graisses. Si vous avez besoin de le nettoyer complètement, utilisez un chiffon et de l'eau chaude savonneuse ou une brosse nylon. N'utilisez pas d'abrasifs. Enlevez les grilles et/ou plaques et les brûleurs avant de nettoyer à fond. Ne pas immerger les boutons de gaz ou les rampes dans l'eau. Vérifier l'allumage après avoir soigneusement réinstallé les éléments dans le corps du barbecue.

Capot du barbecue

- Nettoyez le capot du barbecue avec un chiffon ou tampon non-abrasif et de l'eau chaude et savonneuse. N'utilisez pas de tampons ou de poudres à récurer, car vous risquez d'endommager la finition de votre barbecue de manière permanente. Séchez soigneusement après nettoyage pour éviter la formation de rouille.

Chariot

- Essuyez avec un chiffon trempé dans de l'eau chaude savonneuse, puis sécher.
- Comme pour tout produit en acier inoxydable et afin de garantir la longévité de votre produit, notamment l'aspect de l'acier inoxydable, nous conseillons d'entretenir régulièrement les parties en inox de votre barbecue avec une huile protectrice, et ceci dès la première utilisation. De temps en temps, vous pouvez également asperger la surface avec un nettoyant pour inox, frotter ensuite avec un chiffon doux et enfin tout astiquer. Vous obtiendrez ainsi une fine couche de protection pour vos surfaces en inox.

Fixations

- Nous vous recommandons de vérifier et de serrer toutes les vis, les boulons, etc. à intervalles réguliers.

Rangement

- Assurez-vous que votre barbecue est bien froid avant de le couvrir ou de le ranger. Rangez votre barbecue dans un endroit frais et sec.
- Recouvrez les brûleurs avec du papier aluminium pour empêcher la pénétration d'insectes et d'autres débris dans les orifices du brûleur.
- Si le barbecue est entreposé à l'intérieur, la bouteille de gaz doit être débranchée et laissée à l'extérieur. La bouteille de gaz doit toujours être laissée en plein air, dans un endroit sec et bien aéré, à l'écart des sources de chaleur ou d'allumage. Ne laissez pas les enfants jouer avec cette bouteille. N'exposez pas la bouteille de gaz à la lumière directe du soleil.
- Avant d'utiliser le barbecue après des périodes de rangement prolongées suivez les procédures d'installation.

FR

ES

PT

IT

EL

PL

RU

UK

RO

BR

EN

7. DÉPISTAGE DE PANNES

PROBLÈME/SOLUTION

Brûleurs

Les brûleurs ne s'allument pas avec le système d'allumage

- La bouteille de gaz est vide _____ → Remplacer par une bouteille pleine
- Détendeur défectueux _____ → Faire vérifier ou remplacer le détendeur
- Colmatage des brûleurs _____ → Nettoyer les brûleurs
- Colmatage des buses ou du tuyau de gaz _____ → Nettoyer les buses ou le tuyau de gaz
- Le câble d'électrode est desserré ou déconnecté de l'électrode _____ → Reconnectez le câble
- L'électrode ou le câble est endommagé _____ → Changez l'électrode et le câble
- L'allumeur intégré est défectueux _____ → Changez-le
- Écartement incorrect de l'électrode _____ → L'électrode doit être en conformité avec le brûleur avec un écart de 3 à 4 mm entre l'extrémité de l'électrode et le hublot sur le brûleur. Réaligner l'électrode comme l'exige.

Le brûleur ne s'allume pas avec un allume gaz

- La bouteille de gaz est vide _____ → Remplacer par une bouteille pleine
- Détendeur défectueux _____ → Faire vérifier ou remplacer le détendeur
- Colmatage des brûleurs _____ → Nettoyer les brûleurs
- Colmatage des buses ou du tuyau de gaz _____ → Nettoyer les buses ou le tuyau de gaz

Petite flamme ou retour de flamme (flamme dans le tube du brûleur, sifflement ou ronronnement perceptible)

- La bouteille de gaz est trop petite _____ → Utiliser une bouteille plus grande
- Colmatage des brûleurs _____ → Nettoyer les brûleurs
- Colmatage des buses ou du tuyau de gaz _____ → Nettoyer les buses ou le tuyau de gaz
- Vent _____ → Utiliser le barbecue dans un endroit moins exposé au vent

Le bouton du robinet de gaz est difficile à tourner

- Système d'allumage intégré coincé _____ → Remplacer le robinet de gaz
- Robinet de gaz coincé _____ → Faire remplacer le robinet de gaz par votre vendeur

8. CONDITION DE GARANTIE

- Les Brûleurs, le Couvercle, le Foyer et les Grilles/Planchas sont garantis 5 ans contre la rouille perforante uniquement.
- Toutes les autres pièces, ainsi que les peintures et revêtements sont garantis 2 ans.

Ce produit est garanti, pour l'acheteur d'origine, contre les défauts d'origine sur les matériaux et la malfaçon.

Comme pour tout produit en acier inoxydable et afin de garantir la longévité de votre produit, notamment l'aspect de l'acier inoxydable, nous conseillons d'entretenir régulièrement les parties en inox de votre barbecue avec une huile protectrice, et ceci dès la première utilisation.

Votre magasin assurera gratuitement, pendant cette période, le remplacement des pièces défectueuses à usage domestique si les conditions suivantes ont été respectées :

Cette garantie ne s'applique qu'à une utilisation par un seul foyer privé et ne s'applique pas aux barbecues utilisés dans un environnement commercial, communal ou à plusieurs foyers tels que les restaurants, les hôtels, les centres de vacances et les propriétés louées.

En aucun cas dans le cadre de cette garantie volontaire, toute compensation de n'importe quel genre ne pourra être supérieure au montant du prix d'achat du produit vendu.

Vous assumez le risque et la responsabilité pour la perte, le dommage ou les blessures à vous et votre propriété et/ou aux autres et à leurs propriétés résultant de la mauvaise utilisation ou de l'abus du produit ou du non-respect des instructions fournies par Material dans le guide du propriétaire ci-joint.

Le produit n'a pas été sujet à une mauvaise utilisation ou négligence, incluant des feux de graisse ou des excès de flamme ou d'utilisation d'un détendeur gaz défectueux ou incorrect.

Le produit n'a pas subi des dommages du fait d'objets étrangers, de substances ou d'accidents.

La garantie est offerte comme un extra et s'ajoute aux droits légaux du consommateur.

Si vous avez des questions concernant le montage ou l'utilisation de votre appareil vous pouvez contacter le Service Après-vente de votre magasin.

FR

ES

PT

IT

EL

PL

RU

UK

RO

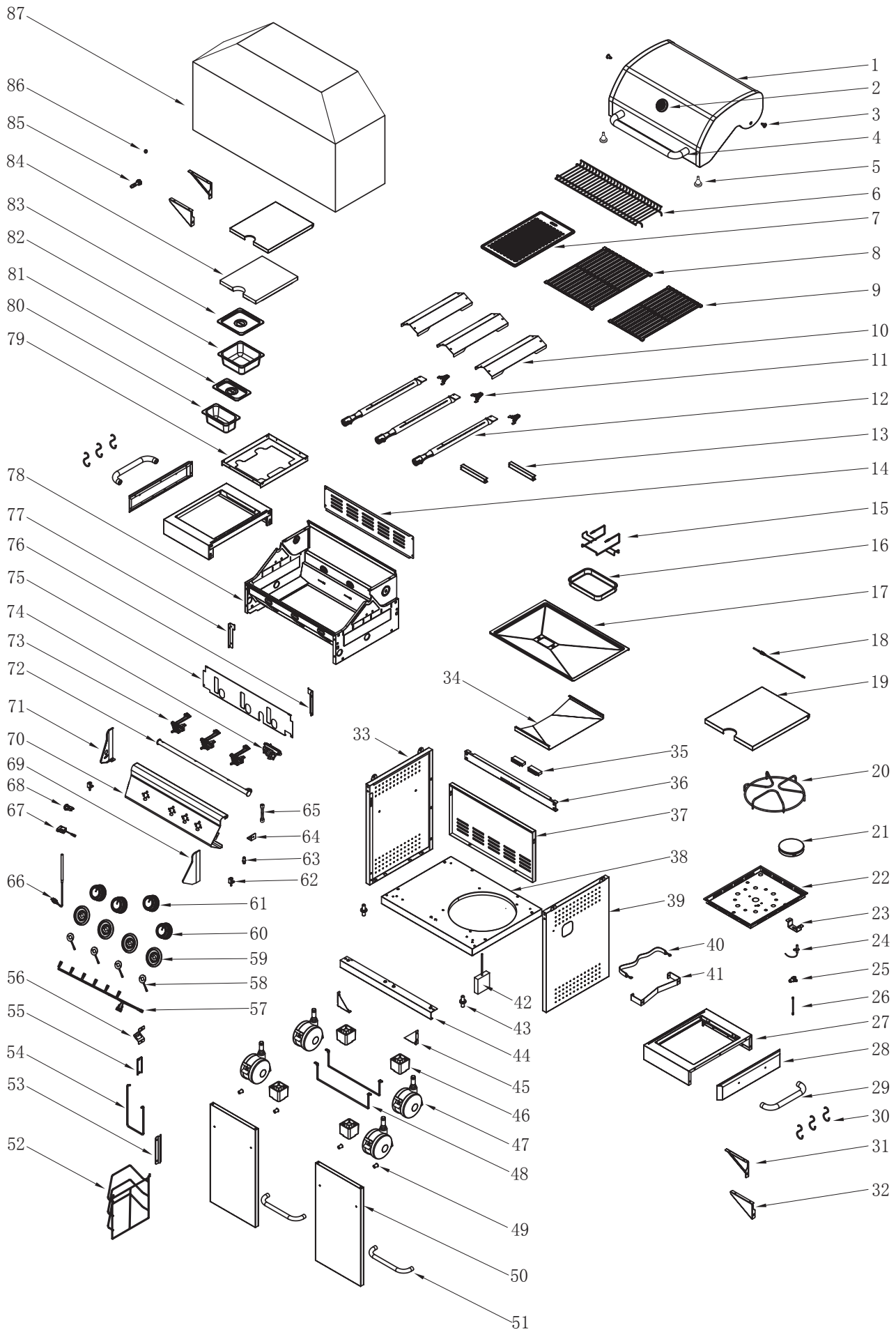
BR

EN

SPÉCIFICATIONS TECHNIQUES

ADEO Services		CE 0359-17			
Nom du produit	Barbecue au gaz d'extérieur				
Numéro de modèle	K113BDD2S-N3				
Numéro d'identification du produit	0359CP1429				
Catégorie de gaz	<input type="checkbox"/> I _{3+(28-30/37)}	<input type="checkbox"/> I _{3B/P(30)}	<input type="checkbox"/> I _{3B/P(37)}	<input type="checkbox"/> I _{3B/P(50)}	
Gaz et Pression d'alimentation	Butane (G30)	Propane (G31)	Butane	Butane	Butane
	28-30 mbar	37 mbar	29 mbar	37 mbar	50 mbar
Pays de destination	I _{3+(28-30/37)} : BE, CH, CY, CZ, ES, FR, GB, GR, IE, IT, LT, LU, LV, PT, SK, SI. I _{3B/P(30)} : BE, CY, CZ, DK, EE, FI, FR, HU, LT, IT, NO, NL, SE, SI, SK, RO, HR, TR, BG, IS, LU, MT. I _{3B/P(50)} : AT, CH, CZ, DE, SK. I _{3B/P(37)} : PL				
Taille d'injecteur du brûleur principal	Ø 0,92 mm	Ø 0,92 mm	Ø 0,86 mm	Ø 0,81 mm	
Taille d'injecteur du brûleur latéral	Ø 0,88 mm	Ø 0,88 mm	Ø 0,79 mm	Ø 0,75 mm	
Puissance calorifique nominale totale (Hs)	10,5 kW (763 g/h)				
Puissance calorifique du brûleur latéral (Hs)	3 kW (218 g/h)				
Énergie électrique (V/CC)	4 x 1,5 V - Ampoule LED				
Numéro de série					
A n'utiliser qu'à l'extérieur des locaux					
Consulter la notice avant l'utilisation					
ATTENTION : des parties accessibles peuvent être très chaudes. Eloigner les jeunes enfants					
Fabriqué en Chine					

VUE ÉCLATÉE



FR

ES

PT

IT

EL

PL

RU

UK

RO

BR

EN

DÉCLARATION DE CONFORMITÉ CE

Nous: ADEO Services
135 Rue Sadi Carnot - CS 00001
59790 RONCHIN - France

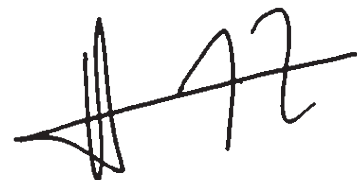
Déclarons que le produit désigné ci-dessous :
BARBECUE ET PLANCHA AU GAZ AVEC ÉCLAIRAGE LED USB
MODÈLE : GAS BBQ HUDSON 3+1B, GAS BBQ HUDSON 4+1B
Lot n° : 082267301117, 082267301217, 082267150118, 082267140318

Satisfait aux exigences des Directives du Conseil :
Directive Appareils à Gaz 2009/142/CE (ex-90/396/CEE)
Directive Compatibilité Électromagnétique 2014/30/UE
Directive RoHS (LdSD) 2011/65/UE

Et est conforme aux normes :
BS EN 498:2012
BS EN 484:1998
EN 55015:2013
EN 61547:2009
IEC 62471:2006 (Première Édition)
IEC 62321-3-1:2013
IEC 62321-5:2013
IEC 62321-4:2013
EN 62321:2009 Annexe C
IEC 62321-7-1:2015
IEC 62321-6:2015
ISO 17075:2007

Fonction du signataire :
Gael CONSIGNY, Directeur Qualité Asie Global Sourcing
Représentant autorisé de Bruno Pottie, Directeur du Global
Sourcing Shared Service Center
ADEO Services 135 Rue Sadi Carnot - CS 00001 59790 RONCHIN – France

20/09/2017



Deux derniers chiffres de l'année d'apposition du
marquage CE : 17

1. COMPROBACIÓN DE FUGAS

Las comprobaciones de fugas deberán efectuarse siempre en una zona que cuente con buena ventilación. Efectúe una comprobación de fugas a intervalos anuales y cada vez que se sustituya la bombona de gas o el tubo flexible.

Paso n.º 1: confirme que todos los mandos de control se encuentran en la posición de APAGADO.

Paso n.º 2: abra el suministro de gas/la llave de paso del gas de la bombona o el regulador.

Paso n.º 3: compruebe la existencia de posibles fugas aplicando una solución a base de ½ parte de agua y ½ parte de líquido detergente/jabón sobre todas las uniones del sistema de gas, incluidas todas las conexiones de válvulas, tubos flexibles y del regulador. **BAJO NINGUNA CIRCUNSTANCIA UTILICE UNA LLAMA VIVA para comprobar fugas.**

Paso n.º 4: si se observa la formación de burbujas en cualquiera de las uniones, será indicativo de que existe una fuga

Cierre el suministro de gas en la bombona o regulador

Vuelva a apretar bien todas las uniones

Repita la prueba

Si vuelven a formarse burbujas, no utilice la barbacoa y póngase en contacto con su distribuidor local para que le preste el asesoramiento necesario.

Tras haber efectuado la comprobación de fugas, limpie la solución de agua y jabón utilizada de todas las uniones y conexiones.

2. INFORMACIÓN IMPORTANTE



LE ROGAMOS QUE LEA DETENIDAMENTE ESTAS INSTRUCCIONES ANTES DE MONTAR O A UTILIZAR SU BARBACOA

- Le rogamos que lea detenidamente estas instrucciones antes de proceder al montaje o a utilizar su barbacoa.
- Conserve estas instrucciones como referencia futura.
- Este producto ha sido diseñado únicamente para su uso en exteriores. No lo utilice en interiores.
- No utilice la barbacoa ni almacene bombonas de gas en lugares que se encuentran a una altura inferior al nivel del suelo de áreas circundantes. Debido a que el gas es más pesado que el aire, de producirse una fuga, el gas se acumulará en la zona más baja y podría explotar en presencia de llamas o chispas.
- El aparato sólo deberá utilizarse con bombonas de gas tipo GLP (gases licuados del petróleo). Deberá utilizarse un regulador de gas adecuado para butano, propano o mezcla de gases.
- Retire el envoltorio de plástico de todos los elementos del producto antes de encender la barbacoa.
- Asegúrese de no utilizar la barbacoa a una distancia inferior a un metro de cualquier estructura o superficie inflamable. No la utilice debajo de una superficie o material combustible.
- Las bombonas de gas no deberán colocarse nunca directamente debajo de la barbacoa.
- Las bombonas de gas no deberán utilizarse ni almacenarse nunca tendidas de costado en posición horizontal. Esta acción podría dar lugar a fugas importantes. Además, el líquido podría penetrar en la tubería del gas, dando lugar a consecuencias fatales.
- Abra la tapa o cubierta de la barbacoa antes de proceder a encenderla.
- Nunca almacene bombonas de gas en interiores.

2. INFORMACIÓN IMPORTANTE

- Una vez encendida, no desplace la barbacoa. Espere para ello a que se haya enfriado totalmente después de su uso.
- Mientras la barbacoa esté encendida, no deberá dejarse desatendida en ningún momento.
- El asa de la tapa o cubierta podrán alcanzar temperaturas muy elevadas. Sujete únicamente la parte central del asa.
- Se recomienda utilizar siempre guantes para hornos.
- Utilice utensilios especialmente diseñados para barbacoas y provistos de mangos largos resistentes al calor.
- Extreme los cuidados al abrir la tapa o cubierta, ya que se desprenderá vapor caliente de su interior al abrirla.
- Alguna de las piezas de esta barbacoa alcanzan temperaturas muy elevadas. Por lo tanto, deberán extremarse las precauciones; en particular, cuando haya presente niños, ancianos y mascotas.
- Corte siempre el suministro del gas de la bombona cuando no esté usando la barbacoa.
- Nunca cubra la barbacoa hasta que se haya enfriado por completo.
- Utilice únicamente esta barbacoa en una superficie firme, estable y plana.
- Antes de utilizar su barbacoa, lleve a cabo una comprobación de fugas. Esta es la única manera segura de garantizar la detección de posibles fugas de gas procedentes de las uniones y conexiones de la barbacoa tras su montaje.
- Efectúe una comprobación de fugas a intervalos anuales y cada vez que se retire o sustituya la bombona de gas o el tubo flexible.
- No almacene materiales inflamables cerca de esta barbacoa.
- No utilice aerosoles cerca de esta barbacoa.
- De no observarse las instrucciones incluidas en el manual, podrían producirse daños o lesiones físicas.
- Si tiene alguna duda acerca de estas instrucciones, póngase en contacto con su distribuidor local.
- No efectúe modificaciones en la barbacoa, ya que, además de ser peligroso, no está permitido e invalidaría la garantía que acompaña al producto.
- No mueva el aparato cuando esté funcionando.
- Corte el suministro de gas de la bombona después de usar.
- Ese aparato debe permanecer alejado de materiales inflamables cuando está funcionando.
- No modifique el aparato.
- Los recipientes de cocción que se utilicen deben tener un diámetro de entre $\varnothing 10$ y $\varnothing 24$ cm.

3. INFORMACIÓN SOBRE EL GAS Y EL REGULADOR

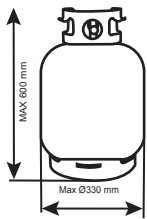
Esta barbacoa podrá utilizar bombonas de propano, butano o de una mezcla de ambos gases LP (gases licuados del petróleo). Las bombonas de propano le proporcionarán gas en cualquier época del año, incluso en los días fríos de invierno. Es posible que sea necesario utilizar una llave inglesa (no incluida) para sustituir las bombonas de gas. Las bombonas de butano son especialmente aptas durante el verano. No obstante, podrán afectar el rendimiento de la barbacoa y limitar la potencia térmica proporcionada por los quemadores; en particular, una vez que la temperatura del gas descienda por debajo de los 10 °C. Compruebe que ha instalado la bombona y el regulador de gas correctos para su barbacoa.

- El tubo flexible la bombona deberá estar tendido de manera relajada sin dobleces, torceduras, tensión, pliegues ni estrangulamientos que puedan obstruir o restringir en modo alguno el libre flujo del gas. Antes de cada utilización, compruebe siempre el tubo flexible para determinar la posible existencia de cortes, grietas o desgaste excesivo.
- Aparte de su punto de conexión, ninguna otra parte del tubo flexible deberá estar en contacto con piezas calientes de la barbacoa. Si se observan indicios de daños en el tubo flexible, deberá sustituirse por otro adecuado para su utilización con gas LP que cumpla las normativas nacionales del país donde se esté utilizando.
- Use un tubo flexible apropiado y conforme con la norma ISO3821 y cuya longitud no sea superior a 1,5 m.

3. INFORMACIÓN SOBRE EL GAS Y EL REGULADOR

Para un desempeño óptimo, le aconsejamos que use una bombona de butano de 6 kg o una bombona de propano de 5 kg. Use un regulador apropiado conforme con la norma EN16129. PARA QUE LA BARBACOA FUNCIONE DE MANERA SEGURA Y EFICAZ, DEBERÁ UTILIZARSE EL REGULADOR Y LA BOMBONA DE GAS CORRECTOS. LA UTILIZACIÓN DE UN REGULADOR INCORRECTO O DEFECTUOSO SUPONDRÁ UN PELIGRO IMPORTANTE Y DARÁ LUGAR A LA ANULACIÓN DE LA GARANTÍA DEL APARATO. Consulte a su distribuidor de gas local para informarse sobre las bombonas y los reguladores de gas más adecuados.

Las partes selladas por el fabricante o su agente no deben ser alteradas por el usuario.



BE,CH,ES,FR,GB,GR,IT, LU,MT,PT	Butane (G30) 28-30 mbar	I3+
	Propane (G31) 37 mbar	
CZ,CY,DK,EE,FI,HU,IS,LT, LV,MT,NO,NL,SE,SI,SK,RO,TR	Butane (G30) 30 mbar	I3B/P
	Propane (G31) 30 mbar	
PL	Propane (G31) 37 mbar	I3P

4. INSTALACIÓN

Selección de la ubicación adecuada

- Esta barbacoa ha sido diseñada únicamente para uso en exteriores y deberá colocarse en una zona bien ventilada. Tenga cuidado de no colocar la barbacoa DEBAJO de superficies o materiales combustibles. Los lados de la barbacoa NUNCA deben estar a menos de un metro de alguna superficie combustible. ¡Mantenga esta barbacoa apartada de cualquier material inflamable!
- Seleccione el lugar donde se vaya a utilizar la barbacoa. Dicho lugar debe situarse en un espacio abierto que no esté afectado por el viento y que esté alejado de los árboles y otros elementos que puedan prender fuego.

Precauciones

- No obstruya los orificios de ventilación existentes en la carcasa de la barbacoa.
- En caso de que necesite instalar o sustituir la bombona de gas, asegúrese de que la unidad está apagada y de que no haya fuentes de ignición en las inmediaciones de esta (cigarrillos, llamas vivas, chispas, etc.) antes de proceder.

Conexión de un tubo de gas a la barbacoa

- Conecte un tubo del gas en el punto de admisión del gas situado en la parte posterior de la barbacoa. No apriete en exceso la conexión. No utilice cinta adhesiva o líquidos para sellar la conexión.
- Apriétela con la mano.
- Asegúrese de que todos los mandos de la barbacoa se encuentran en la posición de APAGADO. Conecte el regulador a la bombona de gas conforme a las instrucciones proporcionadas por el distribuidor de su regulador y bombona de gas.

Fijación del regulador en la bombona del gas

- Asegúrese de que todos los mandos de la barbacoa se encuentran en la posición de APAGADO. Conecte el regulador a la bombona de gas conforme a las instrucciones proporcionadas por el distribuidor de su regulador y bombona de gas.

5. FUNCIONAMIENTO

Advertencias

- Antes de proceder a utilizar el producto, asegúrese de haber leído y entendido correctamente las indicaciones proporcionadas en la sección titulada INFORMACIÓN IMPORTANTE que se incluye en este manual.
- Su barbacoa no ha sido diseñada para que más del 50% de su superficie de asar sea utilizada a modo de plancha. Si se llegara a cubrir totalmente las placas de asado del producto, se produciría una acumulación excesiva de calor que podría llegar a dañar la barbacoa. Dichos daños no estarán cubiertos por la garantía.

Cómo encender la barbacoa

- Abra la tapa o cubierta de la barbacoa antes de proceder a encenderla. Nunca encienda su barbacoa con la tapa o cubierta cerrada.
- Asegúrese de que todos los mandos se encuentran en su posición de APAGADO. Abra la llave de paso del gas en la bombona o en el regulador.
- Pulse el mando del quemador que desee encender y gírelo en sentido contrario a las agujas del reloj hasta sentir cierta resistencia en la rotación. Espere 4 segundos y continúe entonces girando el mando hasta que escuche un clic (el quemador deberá encenderse si todo va bien). Repita esta operación más veces hasta encender este quemador.
- Encienda los otros quemadores sin importar el orden y según se requiera. Compruebe que cada quemador esté encendido antes de encender el siguiente.
- Si no se consigue encender el quemador tras haber llevado a cabo el proceso anteriormente indicado, gire todos los mandos hasta su respectivas posiciones de apagado. Cierre la llave de paso del gas de la bombona. Espere cinco minutos. Vuelva a ejecutar los pasos anteriormente indicados. Si la barbacoa sigue sin encenderse, consulte las instrucciones para su encendido manual que se indican a continuación.
- Una vez encendidos, gire el mando de los quemadores hasta su posición de nivel máximo durante un intervalo de entre 3 y 5 minutos para así precalentar la barbacoa. Esta acción deberá efectuarse antes de cada sesión de cocción. La tapa o cubierta debe permanecer abierta durante el precalentamiento.
- Una vez completado el proceso de precalentamiento, gire el mando del quemador hasta su posición de nivel moderado para obtener los mejores resultados a la hora de asar sus alimentos.

Instrucciones para el encendido manual del aparato

- Abra la tapa o cubierta de la barbacoa antes de proceder a encenderla. Nunca encienda su barbacoa con la tapa o cubierta cerrada.
- Asegúrese de que todos los mandos se encuentran en su posición de APAGADO. Abra la llave de paso del gas en la bombona o en el regulador.
- Inserte una cerilla encendida a través del orificio de encendido derecho previsto a tal efecto y situado debajo del panel de control. Acerque la llama al piloto de encendido del quemador derecho.
- Empuje hacia dentro el mando más a la derecha y gírelo en sentido contrario al de las agujas del reloj hasta su posición de nivel máximo.
- Cuando el quemador derecho esté encendido, encienda, de derecha a izquierda, el resto de los quemadores.
- Compruebe que cada quemador esté encendido antes de encender el siguiente.
- Si el quemador más a la derecha no consigue encenderse, póngase en contacto con su distribuidor local para que le proporcione el asesoramiento necesario.
- Una vez encendidos, gire el mando de los quemadores hasta su posición de nivel máximo durante un intervalo de entre 3 y 5 minutos para así precalentar la barbacoa. Esta acción deberá efectuarse antes de cada sesión de cocción. La tapa o cubierta debe permanecer abierta durante el precalentamiento.
- Una vez completado el proceso de precalentamiento, gire el mando de todos los quemadores hasta su posición de nivel bajo para obtener los mejores resultados a la hora de asar sus alimentos.

5. FUNCIONAMIENTO

Utilización de la parrilla de asar

- Los quemadores de acero inoxidable calientan el difusor de llamas (o el hogar con las briquetas o las piedras de lava) debajo de la parrilla, la cual calienta a su vez la comida colocada sobre ésta. El jugo natural de los alimentos resultante de la cocción cae sobre el difusor de llamas (o las briquetas o piedras de lava) situado debajo y se vaporiza. A medida que asciende, el humo resultante de dicha acción sazona los alimentos, proporcionándoles ese único aroma y sabor a barbacoa. Para obtener un grado de cocción más uniforme, baje la tapa o cubierta de la barbacoa asegurándose de antemano que los quemadores estén en la posición de fuego moderado.

Cocinado en la plancha

- Los quemadores calientan directamente la plancha, que a su vez asa la comida colocada sobre ésta. Las planchas permiten cocinar alimentos más pequeños como los mariscos, que de otra forma podrían caerse por las ranuras de la parrilla. Estas permiten también cocinar los alimentos que exigen una cocción de corta duración y a una temperatura elevada, como las verduras o los trozos pequeños de pescado. Asimismo, se pueden utilizar exactamente como placas de cocción de una cocina para asar filetes, huevos, etc. O si no, para calentar las ollas o mantener la comida caliente.

Control del avivamiento de las llamas *Muy importante*

- El avivamiento accidental de las llamas se produce al asar alimentos, cuando la grasa y los jugos resultantes caen sobre el difusor de llamas caliente. Por supuesto, el humo desprendido ayuda proporcionar a los alimentos ese sabor y aroma a barbacoa tan característico. No obstante, es mejor reducir en lo posible el avivamiento accidental excesivo de las llamas para así evitar que se quemen los alimentos. Para controlar el avivamiento accidental de las llamas, resulta ABSOLUTAMENTE ESENCIAL recortar el exceso de grasa de los alimentos antes de asarlos. Utilice cantidades prudentes de adobo y salsas para cocinar. Asimismo, los quemadores deberán colocarse siempre en su nivel de temperatura mínimo durante la cocción de los alimentos.
- Cuando se produce el avivamiento accidental de las llamas, podrán extinguirse normalmente aplicando directamente bicarbonato sódico o sal sobre el difusor de llamas. Proteja siempre sus manos cuando manipule utensilios o alimentos cerca de la superficie de cocción de la barbacoa y procure protegerse de las llamas.
- En caso de incendiarse las grasas resultantes de los alimentos, consulte las instrucciones que se proporcionan a continuación.

Incendios provocados por grasas

- Drene y limpie el recipiente recoge grasas de cualquier acumulación de restos de alimentos después de cada sesión de utilización de la barbacoa.
- En caso de utilizar la barbacoa para grandes celebraciones, será necesario apagar la barbacoa cada dos horas y dejar que se enfríe para eliminar las acumulaciones resultantes en el recipiente recoge grasas antes de proceder a su limpieza. Es posible que sea necesario reducir el intervalo entre operaciones de limpieza si se cocinan alimentos excesivamente grasientos (salchichas, longanizas...). De no observarse esta instrucción, podrían producirse incendios provocados por grasas que, a su vez, podrían ocasionar lesiones físicas y daños importantes en la barbacoa.

En caso de incendio provocado por grasas/Advertencias:

- Si puede efectuarse con toda seguridad, coloque todos los mandos de control en su posición de apagado.
- Cierre el suministro de gas en la bombona.
- Mantenga a los presentes a una distancia segura de la barbacoa y espere hasta que las llamas se hayan extinguido por sí solas.

5. FUNCIONAMIENTO

- No cierre la tapa o cubierta de la barbacoa.
- NUNCA INTENTE APAGAR LA BARBACOA UTILIZANDO AGUA. SI UTILIZA UN EXTINTOR, ASEGÚRESE QUE SEA DE POLVO.
- NO RETIRE EL RECIPIENTE RECOGEGRASAS.
- Si el fuego no se sofoca o parece avivarse, póngase en contacto con su parque de bomberos para que le proporcionen asesoramiento al respecto.

Una vez finalizada la sesión de utilización de la plancha, proceda como sigue:

- Tras cada sesión de utilización de la barbacoa, gire los quemadores hasta su posición de nivel máximo y déjelos encendidos durante 5 minutos. Este procedimiento ayudará a quemar cualquier residuo de alimento y, por lo tanto, facilitará la limpieza posterior del aparato. Asegúrese de que la tapa o cubierta permanece abierta durante este proceso.
- Asegúrese de realizar una limpieza a fondo de su barbacoa después de cada utilización para evitar la acumulación de la grasa del asado que podría prender fuego.

Cómo apagar su barbacoa

- Una vez que haya terminado de utilizar su barbacoa, gire completamente hacia la derecha todos los mandos de control hasta su posición de apagado. A continuación, cierre el suministro de gas en la bombona.
- Espere hasta que la barbacoa se haya enfriado lo suficiente antes de cerrar su tapa o cubierta.

6. LIMPIEZA Y MANTENIMIENTO

Limpie con frecuencia su barbacoa entre sesiones de utilización y, especialmente, tras períodos prolongados de almacenamiento. Asegúrese de que la barbacoa y sus componentes se han enfriado lo suficiente antes de proceder a su limpieza. No deje la barbacoa expuesta a la intemperie ni la almacene en lugares donde haya exceso de humedad o condensación.

- Nunca apague ni enfríe la barbacoa utilizando agua cuando sus superficies están aún calientes.
- Nunca manipule elementos calientes sin utilizar la protección de manos adecuada.

Para prolongar la vida útil de su barbacoa y mantener su rendimiento óptimo, le recomendamos encarecidamente cubrirla si la deja a la intemperie durante cualquier período más o menos prolongado; en particular durante los meses de invierno. Podrá adquirir fundas resistentes para barbacoas y otros accesorios a través de su distribuidor local. Incluso cuando su barbacoa haya estado protegida con una funda adecuada, deberá verificarse a intervalos regulares ya que cabe la posibilidad de que se produzca acumulación de humedad o condensación que podría terminar dañando la barbacoa. Es posible que sea necesario secar la barbacoa y la parte interior de la funda protectora. Asimismo, cabe la posibilidad de que germinen hongos en cualquier resto de grasa existente en alguna pieza de la barbacoa. Podrá eliminarlos de aquellas superficies lisas utilizando agua jabonosa muy caliente. Cualquier formación de corrosión detectada que no sea propensa a entrar en contacto con los alimentos deberá tratarse con un producto inhibidor de corrosión y pintada con pintura para barbacoas o de tipo termoresistente.

Superficies de cocción

- Cuando la plancha se enfríe, límpiela con agua caliente jabonosa. Para eliminar los restos de comida, utilice un líquido lavavajillas. No utilice estropajos de cocina ni detergente en polvo, ya que podrían dañar de forma permanente el acabado de la barbacoa. Enjuague bien las superficies y séquelas minuciosamente. Debido al peso de las superficies de asado, no recomendamos limpiarlas en un lavavajillas.

6. LIMPIEZA Y MANTENIMIENTO

- LE RECORDAMOS QUE DE NINGUNA FORMA DEBE USAR CUBITOS DE HIELO QUE PODRÍAN PROVOCAR UN CHOQUE TÉRMICO Y AGRIETAR EL ESMALTADO DE LA PLANCHA.
- LA SUPERFICIE DE ASADO EN CONTACTO CON LOS ALIMENTOS DEBERÁ CAMBIARSE SI APARECE ORÍN SOBRE LA MISMA.

Mantenimiento de los quemadores

- Su quemador ha sido previamente ajustado para proporcionar el máximo rendimiento de las llamas. Normalmente observará que, cuando está encendido, el quemador produce una llama azul, pudiendo adquirir un tono amarillo en su punta. Si el color de la llama es mayormente amarillo, se deberá a un problema causado por acumulaciones de grasa que obstruyen el quemador o bien por restos de suciedad o insectos presentes en los orificios de los tubos del quemador. Dichos elementos podrán obstruir o restringir el flujo de la mezcla de aire y gas, con el consecuente riesgo de que se produzca un incendio en la parte posterior del panel de mandos y se causen daños importantes en su barbacoa. De darse este caso y de ser posible llevarse a cabo de manera segura, deberá cerrarse inmediatamente el paso del gas en la bombona.
- Los quemadores deberán examinarse, desmontarse y limpiarse a intervalos periódicos (al menos una vez al año) además de en las circunstancias siguientes:
 - Se va a volver a utilizar la barbacoa tras haber permanecido almacenada.
 - Si uno o varios de los quemadores no se enciende.
 - Si el color de la llama es predominantemente amarillo.
 - Si el gas se inflama en la parte posterior del panel de mandos.
- Para limpiar a fondo un quemador, desmóntelo de la barbacoa. Podrá utilizarse un cepillo de cerdas metálicas suaves para eliminar la corrosión de la superficie de los quemadores. Utilice un limpiador de tuberías o trozo de alambre para eliminar posibles obstrucciones de los orificios del quemador y de los tubos venturi, teniendo cuidado de no agrandar los orificios del quemador.
- Es posible que necesite utilizar una linterna para inspeccionar el interior del tubo venturi de los quemadores y cerciorarse de que no hay obstrucciones en estos. Coloque el quemador en posición vertical y golpéelo ligeramente contra una superficie dura, como por ejemplo un trozo de madera, para despegar y soltar cualquier residuo de su interior.
- Cuando vuelva a instalar los quemadores, asegúrese de que los tubos venturi encajan en las salidas de las toberas de las válvulas.

Difusor de llamas

- Retire cualquier resto de alimentos adherido a la superficie del difusor de llamas utilizando una rasqueta de plástico o madera, o bien un cepillo de cerdas de cobre. No utilice una rasqueta de acero o cepillo de alambre. Límpielos con agua jabonosa caliente y séquelos bien.

Recipiente recoge grasas

- Después de cada utilización, vacíe y limpie el recipiente recoge grasas de cualquier resto de partículas de alimento o de grasa utilizando, si lo necesita, una espátula de plástico o madera.
- De no observarse estas instrucciones, podrían llegar a producirse un incendio provocado por grasas. Esto podrá suponer un peligro y producir daños importantes en la barbacoa. De darse el caso, no se considerará como un fallo de la barbacoa y, por consiguiente, los desperfectos o daños ocurridos no estarán cubiertos por las cláusulas y condiciones de la garantía. De ser necesario, podrá lavarse el recipiente recoge grasas con agua jabonosa.

FR

ES

PT

IT

EL

PL

RU

UK

RO

BR

EN

6. LIMPIEZA Y MANTENIMIENTO

Carcasa de la barbacoa

- A intervalos periódicos, elimine el exceso de grasa o aceite acumulado en la carcasa de la barbacoa utilizando un paño empapado en agua jabonosa y bien escurrido. Será posible eliminar el exceso de grasa y los restos de alimentos adheridos al interior de la carcasa utilizando una rasqueta de plástico blando o de madera. Para facilitar la limpieza, se puede ponerle una hoja de papel de aluminio, que deberá cambiarse después de cada utilización. Procure no bloquear los orificios de drenaje de las grasas. Si desea efectuar una limpieza a fondo, utilice únicamente agua jabonosa caliente y un paño o un cepillo de cerdas de nailon. No utilice productos o implementos abrasivos. Retire las parrillas o las planchas y los quemadores antes de limpiar a fondo. No sumerja los mandos ni el colector de distribución del gas en agua. Compruebe el funcionamiento correcto de los quemadores una vez que los haya vuelto a instalar con cuidado en la carcasa.

Tapa o cubierta de la barbacoa

- Utilice un paño o esponja no abrasiva y limpie la tapa con agua jabonosa caliente. No utilice estropajos de cocina ni detergente en polvo, ya que podrían dañar de forma permanente el acabado de la barbacoa. Séquela cuidadosamente después de lavarla para evitar la formación de orín.

Carro

- Lávela con un paño empapado en agua jabonosa caliente y séquela a continuación.
- Al igual que cualquier otro producto de acero inoxidable, a fin de garantizar la durabilidad de su producto, especialmente la apariencia del acero inoxidable, le recomendamos la aplicación periódica de aceite protector a las piezas de acero inoxidable de su barbacoa desde la primera vez que se utilice. Cada cierto tiempo, también puede rociar la superficie con un limpiador de acero inoxidable, frotándola después con un paño suave y, por último, abrillantándola. De esta manera se creará una fina capa protectora en las superficies de acero inoxidable.

Fijaciones

- Deberán comprobarse a intervalos periódicos todos los tornillos, pernos, elementos de fijación, etc. y reapretarse en caso necesario.

Almacenamiento

- Asegúrese de que la barbacoa se haya enfriado totalmente antes de cubrirla o proceder a su almacenamiento. Almacene su barbacoa en un lugar seco y fresco.
- Cubra los quemadores con papel de aluminio para evitar el ingreso de insectos o suciedad en sus orificios.
- En caso de almacenar la barbacoa en interiores, deberá desconectarse la bombona y dejarse en el exterior. La bombona de gas deberá almacenarse siempre en exteriores en un lugar seco y bien ventilado, apartado de cualquier fuente de ignición. No permita que los niños jueguen con la bombona de gas o la manipulen en modo alguno. Nunca deje la bomba de gas expuesta a la luz directa del sol.
- Al volver a utilizar la barbacoa tras períodos prolongados de almacenamiento, observe siempre primero los procedimientos de instalación.

7. RESOLUCIÓN DE PROBLEMAS

PROBLEMA/SOLUCIÓN

Quemadores

Los quemadores no se encienden utilizando el sistema automático de encendido

- La bombona de gas está vacía _____ → Sustituya la bombona por otra llena
- Regulador defectuoso _____ → Haga reparar o sustituir el regulador de gas
- Quemadores obstruidos _____ → Limpie los quemadores
- Obstrucción en las toberas o en el tubo flexible del gas _____ → Limpie las toberas y el tubo flexible del gas
- El cable del electrodo está aflojado o desconectado del electrodo _____ → Reconecte el cable
- Electrodo o cable dañado _____ → Cambie el electrodo y el cable
- Encendedor interno defectuoso _____ → Cámbielo
- Separación incorrecta del electrodo _____ → El electrodo debe estar bien posicionado respecto al quemador, con una distancia de 3 a 4 mm entre el extremo del electrodo y la boquilla del quemador. Realinee el electrodo según se requiera.

El quemador no se enciende utilizando un encendedor de gas

- La bombona de gas está vacía _____ → Sustituya la bombona por otra llena
- Regulador defectuoso _____ → Haga reparar o sustituir el regulador de gas
- Quemadores obstruidos _____ → Limpie los quemadores
- Obstrucción en las toberas o en el tubo flexible del gas _____ → Limpie las toberas y el tubo flexible del gas

Llama débil o retroceso de llama (fuego en el tubo del quemador: es posible que se escuche un ruido de tono grave o un silbido)

- La bombona de gas es de una capacidad insuficiente _____ → Utilice una botella más grande.
- Quemadores obstruidos _____ → Limpie los quemadores
- Obstrucción en las toberas o en el tubo flexible del gas _____ → Limpie las toberas y el tubo flexible del gas
- Viento _____ → Utilice la barbacoa en un lugar menos expuesto al viento

Válvula de gas difícil de girar

- Sistema de encendido interno atascado^ _____ → Sustituya la válvula de gas
- Válvula de gas agarrotada _____ → Solicite el reemplazo de la válvula de gas a su vendedor

FR

ES

PT

IT

EL

PL

RU

UK

RO

BR

EN

FR

ES

PT

IT

EL

PL

RU

UK

RO

BR

EN

8. CONDICIONES DE LA GARANTÍA

- 5 años (quemadores, tapa, hogar y parrillas) contra la oxidación.
- 2 años para las demás piezas.

Este producto está garantizado para el comprador original contra defectos de material o mano de obra.

Al igual que cualquier otro producto de acero inoxidable, a fin de garantizar la durabilidad de su producto, especialmente la apariencia del acero inoxidable, le recomendamos la aplicación periódica de aceite protector a las piezas de acero inoxidable de su barbacoa desde la primera vez que se utilice.

Durante este periodo, su distribuidor garantizará gratuitamente el reemplazo de las piezas defectuosas de uso doméstico si se respetan las siguientes condiciones:

Esta garantía solo es aplicable para un uso privado en una sola vivienda y no se aplica a las barbacoas Material utilizadas en un entorno comercial, comunitario o multiresidencial, tales como restaurantes, hoteles, alojamientos vacacionales o propiedades de alquiler.

En el ámbito de esta garantía voluntaria, la compensación no será en ningún caso superior al importe del precio de compra del producto Material vendido .

Usted asume el riesgo y la responsabilidad por cualquier pérdida, daño o lesión que sufra usted o su propiedad, o terceros o sus propiedades, como resultado del uso incorrecto o abuso del producto o el incumplimiento de las instrucciones proporcionadas por Material en la guía del propietario que se adjunta.

El producto no debe haber sido objeto de un uso incorrecto o negligente, como incendios debido a la grasa o unas llamas excesivas, o el uso de un regulador de gas defectuoso o incorrecto.

El producto no ha sufrido daños debido a objetos extraños, sustancias o accidentes.

La garantía se ofrece como un extra que complementa los derechos legales del consumidor.

Si tiene alguna pregunta acerca del montaje o el uso de su aparato, póngase en contacto con el servicio de posventa de su distribuidor.

DATOS TÉCNICOS

FR

ES

PT

IT

EL

PL

RU

UK

RO

BR

EN

ADEO Services		 0359-17			
Nombre del producto	Barbacoa de gas externa				
Número de modelo	K113BDD2S-N3				
Número de identificación del producto	0359CP1429				
Categoría de gas	$I_{3+(28-30/37)}$ <input type="checkbox"/>	$I_{3B/P(30)}$ <input type="checkbox"/>	$I_{3B/P(37)}$ <input type="checkbox"/>	$I_{3B/P(50)}$ <input type="checkbox"/>	
Gas y presión suministrada	Butano (G30)	Propano (G31)	Butano	Butano	Butano
	28-30 mbar	37 mbar	29 mbar	37 mbar	50 mbar
País de destino:	$I_{3+(28-30/37)}$: BE, CH, CY, CZ, ES, FR, GB, GR, IE, IT, LT, LU, LV, PT, SK, SI. $I_{3B/P(30)}$: BE, CY, CZ, DK, EE, FI, FR, HU, LT, IT, NO, NL, SE, SI, SK, RO, HR, TR, BG, IS, LU, MT. $I_{3B/P(50)}$: AT, CH, CZ, DE, SK. $I_{3B/P(37)}$: PL				
Tamaño del inyector del quemador principal	Ø 0,92 mm	Ø 0,92 mm	Ø 0,86 mm	Ø 0,81 mm	
Tamaño del inyector del quemador lateral	Ø 0,88 mm	Ø 0,88 mm	Ø 0,79 mm	Ø 0,75 mm	
Total de caudales térmicos nominales (Hs)	10,5 kW (763 g/h)				
Potencia térmica (Hs) del quemador lateral	3 kW (218 g/h)				
Energía eléctrica (V/CC)	4 x 1,5 V - Lámpara LED				
Número de serie					
Solo para uso en exteriores					
Lea las instrucciones antes de usar el aparato.					
Advertencia: Las piezas accesibles podrían estar muy calientes. Mantenga a los niños pequeños alejados.					
Fabricado en China					

FR

ES

PT

IT

EL

PL

RU

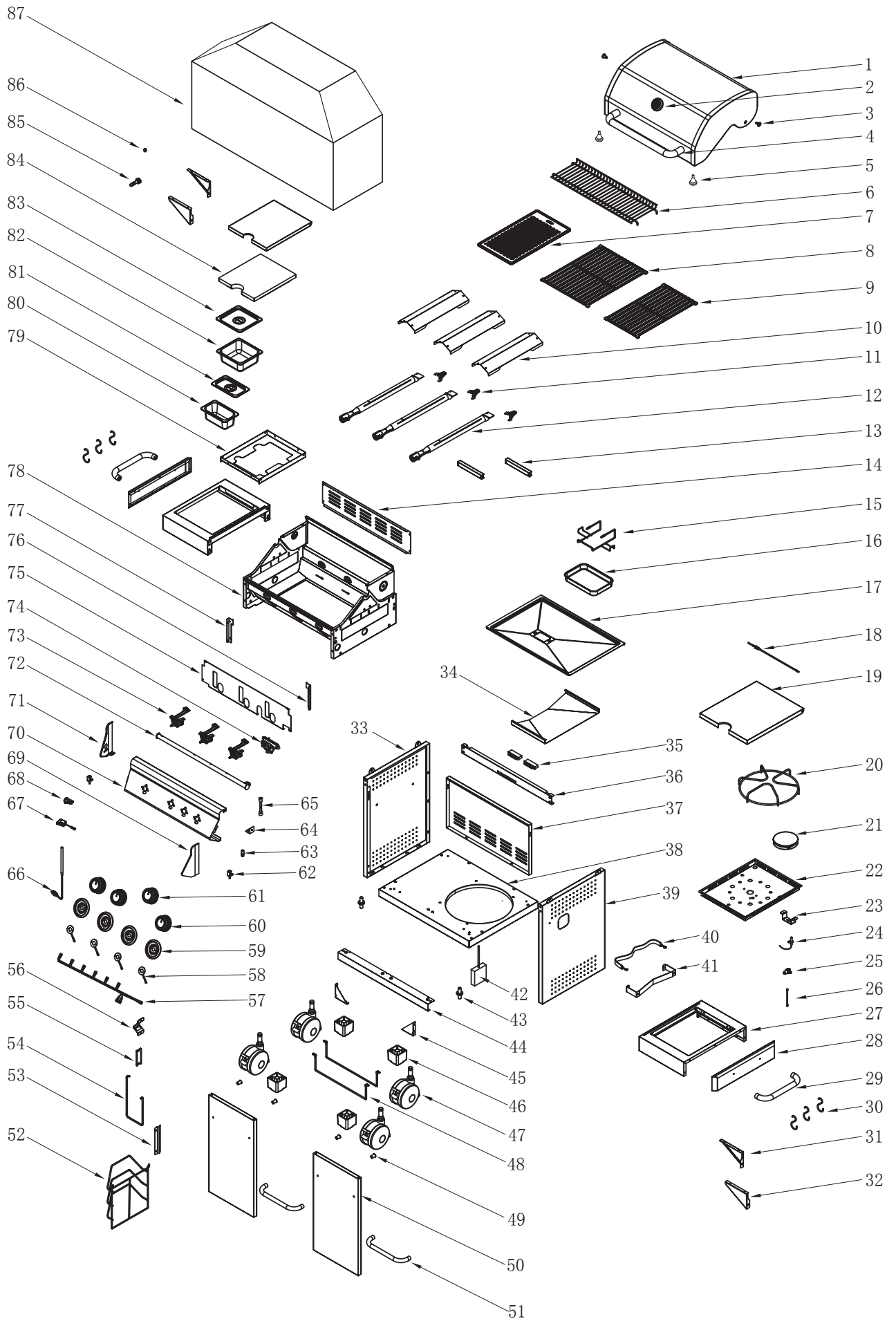
UK

RO

BR

EN

PLANO DE DESPIECE



DECLARACIÓN DE CONFORMIDAD CE

FR

ES

PT

IT

EL

PL

RU

UK

RO

BR

EN

Nosotros: ADEO Services
135 Rue Sadi Carnot - CS 00001
59790 RONCHIN - France

Declaramos que el producto descrito a continuación:
BARBACOA Y PLANCHA DE GAS CON LUZ LED USB
MODELO: GAS BBQ HUDSON 3+1B, GAS BBQ HUDSON 4+1B
N.º de lote: 082267301117, 082267301217, 082267150118, 082267140318

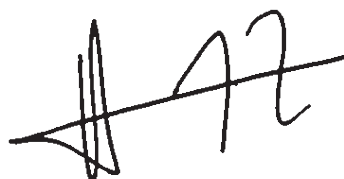
Satisface los requisitos de las directivas del Consejo:
Directiva CE sobre los aparatos de gas 2009/142/CE (ex-90/396/CEE)
Directiva CE sobre compatibilidad electromagnética 2014/30/UE
Directiva CE RoHS 2011/65/UE

Y está en consonancia con las normas:

BS EN 498:2012
BS EN 484:1998
EN 55015:2013
EN 61547:2009
IEC 62471:2006 (First Edition)
IEC 62321-3-1:2013
IEC 62321-5:2013
IEC 62321-4:2013
EN 62321:2009 Annex C
IEC 62321-7-1:2015
IEC 62321-6:2015
ISO 17075:2007

Cargo del firmante:
Gael CONSIGNY, Director de Calidad de Compras Internacionales en Asia
Representante autorizado de Bruno Pottie, Director de Compras
Internacionales del Centro de Servicios Compartidos
ADEO Services 135 Rue Sadi Carnot - CS 00001 59790 RONCHIN – France

20/09/2017



Últimos dos dígitos del año de estampación del
distintivo CE: 17

1. TESTE DE FUGAS

Efetue sempre este teste numa zona bem ventilada. Faça este teste de fugas todos os anos e cada vez que mudar de botija do gás ou da mangueira.

- Passo 1 - Certifique-se de que todos os botões estão na posição de DESLIGADO.
- Passo 2 - Abra a válvula de comando do gás na botija ou no distensor.
- Passo 3 - Verifique se existem fugas, cobrindo todas as juntas do sistema de gás, incluindo as ligações da botija do gás, da mangueira e do distensor, com uma solução de água (50%) e sabão (50%). NUNCA UTILIZE CHAMAS NUAS para testar fugas.
- Passo 4 - A formação de bolhas por cima de algumas juntas indica uma fuga.
- Corte a alimentação do gás
- Aperte todas as juntas
- Reinicie o teste
- Se se formarem novamente bolhas, não utilize o grelhador e contacte o seu revendedor local para obter assistência.

Limpe bem a solução de água/sabão de todas as juntas e ligações após fazer o seu teste de fugas.

2. INFORMAÇÕES IMPORTANTES



LEIA ESTAS INSTRUÇÕES COM ATENÇÃO ANTES DE MONTAR E UTILIZAR O GRELHADOR.

- Leia estas instruções com atenção antes de montar e utilizar o grelhador.
- Guarde estas instruções para futuras referências.
- Exclusivamente para uma utilização no exterior. Não utilize o aparelho no interior.
- Não utilize o grelhador nem guarde as botijas de gás abaixo do nível do solo. O gás é mais pesado do que o ar: Se houver uma fuga, o gás acumula-se num ponto baixo e pode explodir em contacto com uma chama ou faísca.
- Para uso exclusivo com gás combustível liquidificado em botija. Deve utilizar um distensor adequado para propano, butano ou misto.
- Retire a embalagem de plástico de todas as partes antes de ligar o grelhador.
- Certifique-se de que não utiliza o grelhador a menos de um metro de qualquer estrutura ou superfície inflamável. Não utilize por baixo de uma superfície inflamável.
- As botijas de gás não devem ser colocadas diretamente por baixo do grelhador.
- As botijas de gás nunca devem ser guardadas ou utilizadas na horizontal. Qualquer fuga poderia ser muito grave e o líquido poderia infiltrar-se na conduta do gás.
- Abra a cobertura do seu grelhador antes de o ligar.
- Nunca guarde botijas de gás no interior.
- Não mova o grelhador quando este estiver ligado. Espere que ele arrefeça por completo.
- Este grelhador nunca deve ficar sem supervisão enquanto estiver ligado.
- A pega da cobertura pode ficar muito quente. Segure apenas o centro da pega.
- Recomendamos a utilização de uma luva de cozinha.
- Utilize utensílios criados especialmente para os grelhadores com pegas compridas resistentes ao calor.
- Preste atenção ao vapor quente que pode ser libertado quando abrir a cobertura.

2. INFORMAÇÕES IMPORTANTES

- Algumas partes deste grelhador ficam muito quentes. Tenha cuidado na presença de crianças, idosos e animais.
- Corte sempre a alimentação do gás na botija quando o grelhador não for utilizado.
- Nunca cubra o grelhador enquanto não tiver arrefecido por completo.
- Utilize este grelhador apenas numa superfície estável e plana.
- Antes de utilizar o grelhador, faça um teste de fugas. É o único modo fiável de detetar uma fuga de gás nas juntas ou ligações após a montagem.
- Faça o teste de impermeabilidade todos os anos e sempre que substituir ou retirar a botija do gás e a mangueira.
- Não guarde materiais inflamáveis perto do grelhador.
- Não utilize aerossóis perto do grelhador.
- Não respeitar as instruções existentes neste manual pode dar origem a lesões ou deteriorações graves.
- Se tiver dúvidas quanto a estas instruções, contacte o seu revendedor.
- Quaisquer modificações deste grelhador podem ser perigosas, não são autorizadas e anulam a garantia.
- Não mova o aparelho durante a utilização.
- Desligue o gás na botija após a utilização.
- Este aparelho tem de ser mantido afastado de materiais inflamáveis durante a utilização.
- Não modifique o aparelho.
- $\phi 10$ - $\phi 24$ cm são os tamanhos mínimo e máximo dos recipientes de cozinha a serem usados.

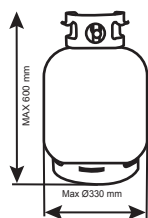
3. INFORMAÇÕES ACERCA DO GÁS E DO DISTENSOR

Este grelhador pode ser alimentado a propano ou butano liquidificado em botija. As botijas de propano fornecem gás todo o ano, mesmo no Inverno, quando fizer frio. Poderá precisar de uma chave de mola (não incluída) para mudar de botija. As botijas de butano fornecem uma alimentação de gás suficiente durante o Verão, mas o desempenho do grelhador pode ser afetado quando a temperatura do gás baixar dos +10 °C. Certifique-se de que tem a botija de gás e o distensor corretos para o seu grelhador.

- A mangueira deve ficar livre sem ser torcida, dobrada ou presa, de modo a não obstruir a passagem de gás. Inspeccione sempre a mangueira antes da utilização quanto a fissuras, cortes ou desgaste excessivo.
- Sem contar com o ponto de ligação, nenhuma parte da mangueira deve tocar nas peças quentes do grelhador. Se a mangueira ficar danificada, substitua-a por uma mangueira adequada criada especialmente para ser utilizada com gás combustível liquidificado e em conformidade com as normas nacionais do país onde é utilizado.
- Utilize uma mangueira adequada, em conformidade com a norma ISO3821 e cujo comprimento não passe os 1,5 m.

Para desempenhos ótimos, aconselhamos a utilização de uma botija de butano de 6 kg, ou uma botija de propano de 5 kg. Utilize um regulador adequado, em conformidade com a norma EN16129. DEVE TER UM DISTENSOR E UMA BOTIJA DE GÁS ADEQUADOS, PARA GARANTIR A SEGURANÇA E EFICÁCIA DO SEU GRELHADOR. A UTILIZAÇÃO DE UM DISTENSOR INADEQUADO OU DEFEITUOSO É PERIGOSA E ANULA A GARANTIA. Consulte o seu revendedor de gás local para determinar as botijas de gás e distensores que melhor se adequam.

As partes vedadas pelo fabricante ou pelo respetivo agente não podem ser alteradas pelo utilizador.



BE,CH,ES,FR,GB,GR,IT, LU,MT,PT	Butane (G30) 28-30 mbar	I3+
	Propane (G31) 37 mbar	
CZ,CY,DK,EE,FI,HU,IS,LT, LV,MT,NO,NL,SE,SI,SK,RO,TR	Butane (G30) 30 mbar	I3B/P
	Propane (G31) 30 mbar	
PL	Propane (G31) 37 mbar	I3P

4. INSTALAÇÃO

Escolha de um local

- Este grelhador deve ser utilizado exclusivamente ao ar livre e deve ser colocado num local bem arejado numa superfície plana. Tenha o cuidado de nunca o colocar POR BAIXO de uma superfície combustível. As partes laterais do grelhador NUNCA devem estar a menos de um metro de qualquer superfície combustível. Mantenha este grelhador afastado de materiais inflamáveis!
- Selecione cuidadosamente o local de utilização do grelhador. O local deve ficar num espaço aberto sem vento, afastado de árvores e de outros elementos que possam pegar fogo.

Precauções

- Não bloqueie as entradas de ar da estrutura do grelhador.
- Se tiver de substituir a botija, certifique-se de que esta fica bem fechada e que não existe qualquer fonte de acendimento (cigarros, chamas nuas, faíscas, etc.) por perto antes de continuar.

Ligação de uma mangueira do gás ao grelhador

- Ligue uma mangueira do gás no ponto de admissão do gás, na parte lateral esquerda do grelhador. Não aperte demasiado. Não utilize fita adesiva ou líquidos na ligação.
- Aperte à mão.
- Certifique-se de que todos os botões de comando do grelhador estão na posição de DESLIGADOS. Ligue o distensor à botija do gás, respeitando as instruções dadas pelo revendedor do distensor e da botija.

Fixação do distensor na botija do gás

- Certifique-se de que todos os botões de comando do grelhador estão na posição de DESLIGADOS. Ligue o distensor à botija do gás, respeitando as instruções dadas pelo revendedor do distensor e da botija.

5. FUNCIONAMENTO

Avisos

- Antes de continuar, certifique-se de que compreendeu bem a secção "INFORMAÇÕES IMPORTANTES" neste manual.
- A conceção deste grelhador exclui a utilização de mais de 50% da zona de cozedura como placa sólida. Se as placas estiverem totalmente cobertas, resulta numa acumulação excessiva de calor que pode danificar o grelhador, não sendo abrangido pela garantia.

Ligação do grelhador

- Abra a cobertura do seu grelhador antes de o ligar. NUNCA ligue o grelhador com a cobertura fechada.
- Certifique-se de que todos os botões do gás estão DESLIGADOS. Abra a válvula de comando do gás na botija ou distensor do gás.
- Pressione o botão do bico que deseja acender e rode no sentido inverso ao dos ponteiros do relógio até sentir uma resistência à rotação. Espere 4 segundos, depois continue a rodar o botão até ouvir um clique (habitualmente, o bico deve acender). Repita esta operação várias vezes até que o bico acenda.

5. FUNCIONAMENTO

- Acenda os outros bicos, seja por que ordem for, de acordo com as suas necessidades. Certifique-se de que cada bico está aceso antes de acender o bico seguinte.
- Se o bico não acender após ter seguido o processo em cima, rode todos os botões para a posição de desligado. Feche a válvula de gás na botija do gás. Espere cinco minutos. Recomece todas as etapas apresentadas acima. Se o grelhador nunca acender, consulte as instruções de ligação manual em baixo.
- Após a ligação, os bicos devem estar na posição máxima durante 3 a 5 minutos, de modo a pré-aquecer o grelhador. Este processo deve ser efetuado antes de cada sessão de cozedura. A tampa deve permanecer aberta durante o pré-aquecimento.
- Após ter terminado o pré-aquecimento, coloque todos os bicos em lume brando para assegurar os melhores resultados de cozedura.

Instruções para uma ligação manual

- Abra a cobertura do seu grelhador antes de ligar. NUNCA ligue o grelhador com a cobertura fechada.
- Certifique-se de que todos os botões do gás estão DESLIGADOS. Abra a válvula de comando do gás na botija ou distensor do gás.
- Insira um fósforo aceso através do orifício de ligação mais à direita por baixo do painel de controlo, e coloque-o perto do orifício do bico da direita.
- Prima e rode o botão completamente à direita no sentido inverso ao dos ponteiros do relógio, para a posição máxima.
- Quando o bico da direita estiver aceso, acenda o resto dos bicos, da direita para a esquerda.
- Certifique-se de que cada bico está aceso antes de acender o bico seguinte.
- Se o bico completamente à direita não acender, contacte o seu revendedor.
- Após a ligação, os bicos devem estar na posição máxima durante 3 a 5 minutos, de modo a pré-aquecer o grelhador. Este processo deve ser efetuado antes de cada sessão de cozedura. A tampa deve permanecer aberta durante o pré-aquecimento.
- Após ter terminado o pré-aquecimento, coloque todos os bicos na posição mínima para assegurar os melhores resultados de cozedura.

Cozedura na grelha

- Os bicos em aço inoxidável aquecem o difusor do calor (ou o cesto com o carvão/pedra de lava) por baixo da grelha, que, por sua vez, aquece os alimentos colocados sobre a grelha. As gorduras naturais dos alimentos, produzidas durante a cozedura, colam-se no difusor de calor (ou carvão/pedra de lava) e evaporam. O sumo resultante envolve a comida, saindo por cima, o que confere aos alimentos o aroma único de um churrasco. Para obter uma cozedura mais uniforme, baixe a cobertura do grelhador, certificando-se de que os bicos estão em lume branco.

Cozedura na chapa

- Os bicos aquecem diretamente a chapa, que cozinha os alimentos colocados por cima. As chapas permitem cozinhar alimentos mais pequenos, como marisco, que poderiam cair entre as barras da grelha. Elas também permitem cozinhar alimentos que exijam uma cozedura a alta temperatura/curta duração, como legumes e pequenos pedaços de peixe. De igual modo, podem ser utilizadas exatamente como a placa de aquecimento de uma cozinha, para grelhar bifés, ovos, etc. Caso contrário, podemos utilizá-las para aquecer çáçarolas ou manter a comida quente.

FR

ES

PT

IT

EL

PL

RU

UK

RO

BR

EN

5. FUNCIONAMENTO

Controlo dos incêndios *Muito importante*

- Os incêndios ocorrem quando cozinhamos alimentos e os molhos e gorduras colam-se nos difusores de calor quentes. O fumo dá um bom gosto ao churrasco, mas é preferível evitar incêndios, para não queimar os alimentos. Para controlar estes incêndios, é **ABSOLUTAMENTE ESSENCIAL** retirar o excesso de gordura dos alimentos antes da cozedura. Utilize razoavelmente marinados e molhos de cozedura. Também deve colocar os bicos no mínimo para a cozedura.
- Quando aparecem incêndios, podem ser apagados colocando fermento ou sal diretamente nos difusores de calor. Proteja sempre as mãos quando trabalhar perto da superfície de aquecimento do grelhador, tendo o cuidado de se proteger contra as chamas.
- No caso de fogo das gorduras, siga as instruções em baixo.

Fogos de gorduras

- Esvazie e limpe a gaveta da gordura de quaisquer resíduos de cozedura após cada utilização.
- Se o grelhador for utilizado para grandes refeições, será necessário desligá-lo a cada duas horas e limpá-lo. Tem de limpar mais frequentemente, se cozinhar muita comida muito gorda (salsichas, salsicha merguez...). Não respeitar estas instruções pode dar origem a fogos nas gorduras, o que pode dar origem a lesões e danificar o grelhador.

No caso de fogo das gorduras/Avisos:

- Se o puder fazer com toda a segurança, feche todos os botões do gás.
- Feche a botija do gás.
- Afaste toda a gente do grelhador e espere que o fogo apague.
- Não feche a cobertura ou tampa do grelhador.
- **NUNCA BORRIFE O SEU GRELHADOR COM ÁGUA. SE UTILIZAR UM EXTINTOR, TEM DE SER DE PÓ.**
- **NÃO RETIRE A GAVETA DA GORDURA.**
- Se o fogo não parecer abrandar, ou parecer aumentar, contacte os bombeiros para obter assistência.

Fim da sessão de cozedura

- Após cada sessão de cozedura, coloque os bicos do grelhador na posição máxima e deixe-os acesos durante 5 minutos. Este procedimento permite queimar os resíduos da cozedura e, conseqüentemente, facilitar a limpeza. Certifique-se de que a cobertura está aberta durante esta operação.
- Limpe sistematicamente o seu grelhador após cada utilização, para evitar a acumulação de gordura de cozinha que pode pegar fogo.

Desligar o grelhador

- Quando terminar de utilizar o grelhador, rode todas as torneiras do gás no sentido dos ponteiros do relógio até à posição de **DESLIGADO**, e corte a alimentação do gás na botija.
- Espere que o grelhador esteja suficientemente frio antes de fechar a cobertura ou tampa.

6. CUIDADOS E MANUTENÇÃO

Limpe regularmente o seu grelhador entre utilizações e especialmente após períodos prolongados de arrumação. Certifique-se de que o grelhador e os seus componentes estão suficientemente frios antes de os limpar. Nunca deixe o grelhador exposto às intempéries e mantenha-o afastado da humidade.

- Nunca borrife o grelhador com água quando as suas superfícies estiverem quentes.
- Nunca manuseie as peças quentes sem proteger as mãos.

Para prolongar a vida e manter o estado do seu grelhador, recomendamos vivamente que o cubra, se o deixar ao ar livre durante períodos prolongados, especialmente durante os meses de Inverno. Encontram-se disponíveis toldos de alta resistência e outros acessórios para o seu grelhador no seu revendedor local.

Mesmo que o seu grelhador esteja coberto para sua proteção, também tem de o inspecionar regularmente, pois a humidade ou condensação podem aparecer, o que o pode danificar. Pode ser necessário secar o grelhador e o interior da sua cobertura de proteção. Os resíduos de gorduras podem criar mofo nas peças do grelhador. Este deve ser limpo com água muito quente e detergente.

Qualquer parte de ferrugem encontrada, que não esteja em contacto com a comida, deve ser tratada com um produto anti-ferrugem e pintada de novo com uma tinta para grelhadores, ou resistente ao calor.

Superfícies de cozedura

- Quando o grelhador arrefecer, limpe-o com água quente e detergente. Para eliminar resíduos de alimentos, utilize um detergente para a loiça. Não utilize esponjas abrasivas ou pós de arear, pois estes podem danificar definitivamente o acabamento do seu grelhador. Passe por água e deixe secar. Não recomendamos a limpeza das grelhas nem das placas numa máquina de lavar loiça.
- LEMBRAMOS QUE TEM DE EVITAR POR COMPLETO A UTILIZAÇÃO DE GELO, POIS PODE PROVOCAR UM CHOQUE TÉRMICO E CRIAR FISSURAS NO ESMALTE DA CHAPA.
- SE APARECER FERRUGEM NA SUPERFÍCIE DE COZEDURA EM CONTACTO COM OS ALIMENTOS, TEM DE MUDAR A SUPERFÍCIE.

Manutenção dos bicos

- O seu bico foi regulado para oferecer um desempenho de chama máximo. Verá habitualmente uma chama azul com uma possível extremidade amarela quando o bico estiver aceso. Se a chama for mais amarela, isso pode dever-se a resíduos ou insetos nos orifícios ou tubos do bico. Isso poderia causar um bloqueio ou restrição do fluxo do gás, o que poderia dar origem a fogo atrás do painel de controlo, o que iria danificar muito seriamente o seu grelhador. Se isso acontecer, e se for possível, corte imediatamente o gás na botija.
- O bico deve ser inspecionado, retirado e lavado regularmente, pelo menos, uma vez por ano, na maioria das seguintes condições:
 - Retirando o grelhador do local onde o guardou.
 - Se um ou mais bicos não acenderem.
 - Se a chama do bico estiver muito amarela.
 - Se o gás acender atrás do painel de controlo.
- Para limpar completamente um bico, retire-o do grelhador. Pode utilizar uma escova de aço suave para retirar a ferrugem da superfície do bico. Utilize um dispositivo de limpeza de condutas ou um fio de ferro para desobstruir os orifícios ou tubos do bico, tendo o cuidado de não aumentar os orifícios do bico.
- Pode precisar de uma lanterna para se certificar de que o interior do tubo do bico fica bem limpo. Rode o bico e bata-o suavemente contra uma superfície dura, como um pedaço de madeira, para retirar todos os resíduos do interior.
- Quando voltar a montar o bico, certifique-se de que os tubos ficam virados para os injetores.

Difusor de calor

- Elimine todos os resíduos alimentares do difusor de calor com um raspador de madeira ou plástico suave, ou com uma escova de latão. Não utilize raspadores nem escovas de aço. Lave com água quente e detergente e depois passe bem por água.

FR

ES

PT

IT

EL

PL

RU

UK

RO

BR

EN

6. CUIDADOS E MANUTENÇÃO

Gaveta da gordura

- Após cada utilização, retire e lave a gaveta da gordura, retirando todos os pedaços de comida e de gordura, utilizando, se necessário, um raspador de madeira ou de plástico.
- Arrisca-se a provocar um fogo de gordura se não respeitar estas instruções. Isso poderia dar origem a grandes deteriorações do seu grelhador que não seriam abrangidas pela garantia. Se for necessário, a gaveta da gordura pode ser lavada com água e detergente.

Estrutura do grelhador

- Retire regularmente o excesso de gordura da estrutura do grelhador, utilizando um pano embebido em água e detergente, e seque bem. O excesso de gordura e os pedaços de comida podem ser retirados do interior da estrutura do grelhador com um raspador de madeira ou de plástico suave. Para facilidade de limpeza, pode adicionar uma folha de papel de alumínio que tem de mudar a cada utilização. Atenção para não tapar os orifícios de escoamento das gorduras. Se precisar de o limpar completamente, utilize um pano e água quente com detergente, ou uma escova de nylon. Não utilize produtos de limpeza abrasivos. Retire as grelhas e/ou chapas e os bicos antes de fazer uma limpeza a fundo. Não coloque os botões do gás ou as rampas dentro de água. Verifique a ligação após ter instalado cuidadosamente os elementos na estrutura do grelhador.

Cobertura do grelhador

- Limpe a cobertura do grelhador com um pano ou esfregão não abrasivo e água quente com detergente. Não utilize esponjas ou pós abrasivos, pois pode danificar o acabamento do seu grelhador de modo permanente. Seque cuidadosamente após a lavagem para evitar a formação de ferrugem.

Carrinho

- Passe com um pano com água quente e detergente, depois seque.
- Tal como para qualquer produto de aço inoxidável, e de modo a garantir a longevidade do seu produto, nomeadamente o aspeto do aço inoxidável, aconselhamos a proceder à manutenção regular das partes em inox do seu grelhador com um óleo protetor, isto, desde a primeira utilização. De vez em quando, também pode pulverizar a superfície com um produto de limpeza para inox, passar a seguir com um pano suave e, finalmente, polir tudo. Obterá assim uma fina camada de proteção para as suas superfícies em inox.

Fixações

- Recomendamos que verifique e aperte todos os parafusos, porcas, etc., a intervalos regulares.

Arrumação

- Certifique-se de que o seu grelhador está bem frio antes de o cobrir ou arrumar. Guarde o seu grelhador num local fresco e seco.
- Cubra os bicos com papel de alumínio para impedir a penetração de insetos e outros resíduos nos orifícios do bico.
- Se o grelhador for guardado no interior, a botija de gás deve ser desligada e deixada no exterior. A botija de gás deve ser sempre deixada ao ar livre, num local seco e bem arejado, afastada de fontes de calor ou de chamas. Nunca deixe as crianças brincarem com esta botija. Não exponha a botija do gás à luz direta do sol.
- Antes de utilizar o grelhador após períodos prolongados sem ser utilizado, siga os procedimentos de instalação.

7. RESOLUÇÃO DE PROBLEMAS

PROBLEMA/SOLUÇÃO

Bicos

Os bicos não acendem com o sistema de ligação

- A botija de gás está vazia _____ → Substitua por uma botija cheia
- Distensor defeituoso _____ → Verifique ou substitua o distensor
- Colmatagem dos bicos _____ → Limpe os bicos
- Colmatagem dos tubos ou mangueiras do gás _____ → Limpe os tubos ou a mangueira do gás
- O fio do elétrico está desapertado ou desligado do elétrico _____ → Volte a ligar o fio
- O elétrico ou o fio estão danificados _____ → Mude o elétrico e o fio
- O dispositivo de ligação integrado está defeituoso _____ → Proceda à substituição
- Distanciamento incorreto do elétrico _____ → O elétrico deve estar em conformidade com o bico, com uma distância de 3 a 4 mm entre a extremidade do elétrico e o postigo. Realinhe o elétrico conforme exigido

O bico não acende com a ligação do gás

- A botija de gás está vazia _____ → Substitua por uma botija cheia
- Distensor defeituoso _____ → Verifique ou substitua o distensor
- Colmatagem dos bicos _____ → Limpe os bicos
- Colmatagem dos tubos ou mangueiras do gás _____ → Limpe os tubos ou a mangueira do gás

Chama pequena ou retorno da chama (chama no tubo do bico, assobio ou roncar perceptível)

- A botija de gás é demasiado pequena _____ → Utilize uma botija maior
- Colmatagem dos bicos _____ → Limpe os bicos
- Colmatagem dos tubos ou mangueiras do gás _____ → Limpe os tubos ou a mangueira do gás
- Vento _____ → Utilize o grelhador num local menos exposto ao vento

O botão da torneira da botija do gás é difícil de rodar

- Sistema de ligação integrado torcido _____ → Substitua a torneira do gás
- Torneira do gás torcida _____ → Leve a torneira do gás para ser substituída pelo seu revendedor

FR

ES

PT

IT

EL

PL

RU

UK

RO

BR

EN

FR

ES

PT

IT

EL

PL

RU

UK

RO

BR

EN

8. CONDIÇÕES DE GARANTIA

- 5 anos (bicos, tampa, fogareiro e grelhas) contra a ferrugem.
- Todas as outras peças: 2 anos.

Este produto tem uma garantia, para o comprador original, contra defeitos de material e de mão-de-obra.

Tal como para qualquer produto de aço inoxidável, e de modo a garantir a longevidade do seu produto, nomeadamente o aspeto do aço inoxidável, aconselhamos a proceder à manutenção regular das partes em inox do seu grelhador com um óleo protetor, isto, desde a primeira utilização.

A sua loja assegura gratuitamente, durante este período, a substituição de peças defeituosas para o uso doméstico, caso as seguintes condições sejam respeitadas:

Esta garantia abrange apenas uma utilização num único lar privado e não se aplica aos grelhadores Material utilizados num ambiente comercial, comum ou em vários lares, como restaurantes, hotéis, centros de férias e propriedades arrendadas.

Esta garantia não dá, em caso algum, direito a qualquer compensação, seja de que género for, superior ao montante do preço de compra do produto Material vendido.

O utilizador assume o risco e responsabilidade pela perda, danos ou lesões a si, à sua propriedade e/ou a terceiros e respetivas propriedades, resultantes de uma má utilização ou abusos do produto, ou o desrespeito pelas instruções fornecidas pela Material no guia de propriedade em anexo.

O produto não foi sujeito a uma má utilização ou negligência, incluindo gordura a arder ou excesso de chamas, ou a utilização de um redutor de pressão do gás defeituoso ou incorreto.

O produto não sofreu danos devido a objetos estranhos, substâncias ou acidentes.

A garantia é oferecida como um extra adicionado aos direitos legais do consumidor.

Se tiver dúvidas relativas à montagem ou utilização do seu aparelho, pode contactar o Serviço Pós-venda da sua loja.

CARACTERÍSTICAS TÉCNICAS

FR

ES

PT

IT

EL

PL

RU

UK

RO

BR

EN

ADEO Services		 0359-17			
Nome do produto	Grelhador a gás de exterior				
Número do modelo	K113BDD2S-N3				
Número de identificação do produto	0359CP1429				
Categoria do gás	$I_{3+(28-30/37)}$ <input type="checkbox"/>	$I_{3B/P(30)}$ <input type="checkbox"/>	$I_{3B/P(37)}$ <input type="checkbox"/>	$I_{3B/P(50)}$ <input type="checkbox"/>	
Gás e pressão de alimentação	Butano (G30)	Propano (G31)	Butano	Butano	Butano
	28-30 mbar	37 mbar	29 mbar	37 mbar	50 mbar
País de destino:	$I_{3+(28-30/37)}$: BE, CH, CY, CZ, ES, FR, GB, GR, IE, IT, LT, LU, LV, PT, SK, SI. $I_{3B/P(30)}$: BE, CY, CZ, DK, EE, FI, FR, HU, LT, IT, NO, NL, SE, SI, SK, RO, HR, TR, BG, IS, LU, MT. $I_{3B/P(50)}$: AT, CH, CZ, DE, SK. $I_{3B/P(37)}$: PL				
Tamanho do injetor do bico principal	Ø 0,92 mm	Ø 0,92 mm	Ø 0,86 mm	Ø 0,81 mm	
Tamanho do injetor do bico lateral	Ø 0,88 mm	Ø 0,88 mm	Ø 0,79 mm	Ø 0,75 mm	
Entradas de calor nominal total (Hs)	10,5 kW (763 g/h)				
Entradas de calor do bico lateral (Hs)	3 kW (218 g/h)				
Energia elétrica (V/DC)	4 lâmpadas LED de 1,5V				
Número de série					
Usar apenas no exterior					
Leia as instruções antes de usar o aparelho.					
Aviso: As partes acessíveis podem estar muito quentes. Mantenha as crianças afastadas.					
Fabricado na China					

FR

ES

PT

IT

EL

PL

RU

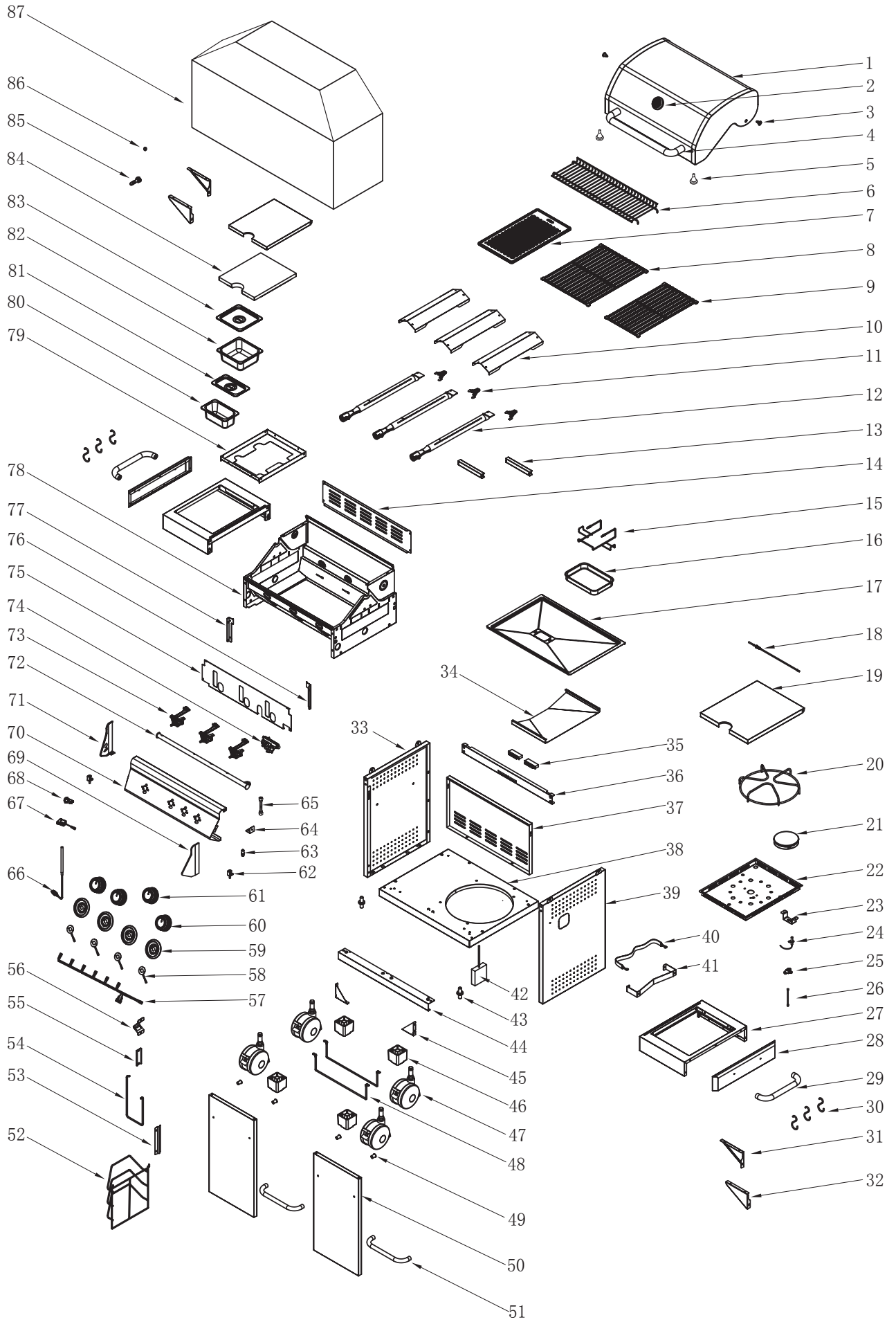
UK

RO

BR

EN

VISTA PORMENORIZADA



DECLARAÇÃO DE CONFORMIDADE CE

Nós: ADEO Services
135 Rue Sadi Carnot - CS 00001
59790 RONCHIN - France

Declaramos que o produto apresentado abaixo:
GRELHADOR A GÁS E CHAPA COM LUZ LED USB
MODELO: GAS BBQ HUDSON 3+1B, GAS BBQ HUDSON 4+1B
Número do lote: 082267301117, 082267301217, 082267150118, 082267140318

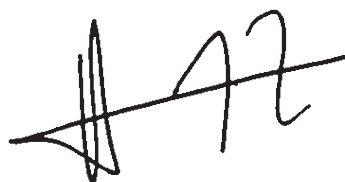
Satisfaz os requisitos das Diretivas do Conselho:
Diretiva dos Aparelhos a Gás 2009/142/CE (ex-90/396/CEE)
Diretiva CE de Compatibilidade Eletromagnética de 2014/30/UE
Diretiva CE RoHS 2011/65/UE

E encontra-se em conformidade com as normas:

BS EN 498:2012
BS EN 484:1998
EN 55015:2013
EN 61547:2009
IEC 62471:2006 (Primeira edição)
IEC 62321-3-1:2013
IEC 62321-5:2013
IEC 62321-4:2013
EN 62321:2009 Anexo C
IEC 62321-7-1:2015
IEC 62321-6:2015
ISO 17075:2007

Posição do Signatário:
Gael CONSIGNY, Diretor Asiático da Qualidade de Global Sourcing
Representante autorizado de Bruno Pottie, Diretor do Centro de Serviços
Partilhados de Global Sourcing
ADEO Services 135 Rue Sadi Carnot - CS 00001 59790 RONCHIN – France

20/09/2017



Últimos dois números do ano aplicados na
marca CE: 17

FR

ES

PT

IT

EL

PL

RU

UK

RO

BR

EN

1. PROVA DI TENUTA

Effettuare questa operazione esclusivamente in aree ben ventilate. Effettuare la prova di tenuta annualmente e a ogni sostituzione della bombola del gas o del tubo flessibile.

- Passo 1 - Accertarsi che tutte le manopole di controllo siano in posizione di spegnimento.
 - Passo 2 - Aprire la valvola di controllo del gas a livello della bombola o del regolatore.
 - Passo 3 - Individuare l'eventuale presenza di perdite applicando una soluzione di acqua (50%) e sapone (50%) su tutti i raccordi del gas, inclusi i collegamenti della bombola del gas, del tubo e del regolatore. **NON USARE MAI FIAMME NUDE** per effettuare la prova di tenuta.
 - Passo 4 - La formazione di bolle i sui raccordi indica la presenza di una perdita.
 -
 - Chiudere l'alimentazione del gas.
 - Serrare nuovamente tutti i raccordi.
 - Ripetere il test.
 - Se la formazione di bolle persiste, non usare il barbecue e contattare il rivenditore locale per ricevere assistenza.
- Rimuovere accuratamente la soluzione di acqua e sapone da tutti i raccordi e i collegamenti dopo la prova di tenuta.

2. INFORMAZIONI IMPORTANTI



LEGGERE ATTENTAMENTE QUESTE ISTRUZIONI PRIMA DI ASSEMBLARE E USARE IL BARBECUE

- Leggere attentamente queste istruzioni prima di assemblare e usare il barbecue.
- Conservare questo manuale di istruzioni per riferimento futuro.
- Per il solo uso all'aperto. Non usare l'apparecchio in interni.
- Non usare il barbecue e non conservare le bombole del gas sotto il livello del suolo. Il gas è più pesante dell'aria; in caso di perdite, il gas si accumulerà in basso e potrebbe incendiarsi in presenza di fiamme o scintille.
- Per il solo uso con GPL in bombole. È necessario l'uso di un regolatore appropriato per butano, propano o miscela.
- Rimuovere i materiali di imballaggio in plastica da tutti i componenti prima di accendere il barbecue.
- Non usare il barbecue a meno di 1 metro da qualsiasi struttura o superficie infiammabile. Non usare sotto una superficie infiammabile.
- Non posizionare le bombole del gas direttamente sotto il barbecue.
- Non conservare o utilizzare le bombole del gas in posizione orizzontale. In caso di perdita, il liquido potrebbe entrare nei tubi del gas, causando gravi pericoli.
- Aprire il coperchio del barbecue prima di accenderlo.
- Non riporre le bombole del gas in interni.
- Non spostare il barbecue quando è acceso. Attendere che si sia raffreddato completamente.
- Non lasciare il barbecue incustodito quando è acceso.
- L'impugnatura del coperchio può diventare molto calda. Toccare esclusivamente il centro dell'impugnatura.
- Si raccomanda l'uso di un guanto da forno.
- Usare appositi utensili per barbecue con impugnature lunghe e resistenti al calore.

2. INFORMAZIONI IMPORTANTI

- Prestare attenzione alla fuoriuscita di vapore caldo durante l'apertura del coperchio.
- Alcune parti del barbecue diventano molto calde. Tenerlo presente in presenza di bambini, anziani e animali.
- Chiudere l'alimentazione del gas a livello della bombola quando il barbecue non è in uso.
- Non coprire il barbecue finché non si è completamente raffreddato.
- Usare il barbecue esclusivamente su una superficie piana e stabile.
- Effettuare una prova di tenuta prima di usare il barbecue, perché è l'unico modo sicuro per rilevare eventuali perdite di gas dai raccordi e collegamenti del barbecue dopo l'assemblaggio.
- Effettuare la prova di tenuta annualmente e a ogni rimozione o sostituzione della bombola del gas e del tubo flessibile.
- Non conservare materiali infiammabili in prossimità del barbecue.
- Non usare aerosol in prossimità del barbecue.
- Il mancato rispetto delle istruzioni riportate in questo manuale comporta il rischio di danni o lesioni gravi.
- In caso di domande relative a queste istruzioni, contattare il rivenditore locale.
- Qualsiasi modifica del barbecue può essere pericolosa; è vietata e annulla la garanzia.
- Non spostare l'apparecchio durante l'uso.
- Dopo l'uso, chiudere l'alimentazione del gas a livello della bombola.
- Tenere l'apparecchio lontano da materiali infiammabili durante l'uso.
- Non modificare l'apparecchio.
- Dimensioni minime e massime degli utensili da cottura utilizzabili: $\varnothing 10$ - $\varnothing 24$ cm.

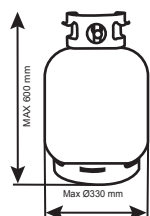
3. INFORMAZIONI RELATIVE AL GAS E AL REGOLATORE

Questo barbecue può essere alimentato con bombole di butano o propano combustibile liquefatto. Le bombole di propano forniscono gas tutto l'anno, anche in inverno, quando fa freddo. Per sostituire le bombole potrebbe essere necessaria una chiave (non inclusa). Le bombole di butano forniscono gas sufficiente in estate, ma possono limitare le prestazioni del barbecue quando la temperatura del gas scende sotto i +10°C. Assicurarsi che la bombola del gas e il regolatore siano adatti al barbecue.

- Il tubo deve pendere liberamente senza piegarsi, aggrovigliarsi o tendersi per evitare di ostruire il flusso di gas. Ispezionare sempre il tubo prima dell'uso per assicurarsi che non sia tagliato, incrinato o eccessivamente usurato.
- Ad eccezione del punto di collegamento, nessuna parte del tubo deve entrare a contatto con le parti calde del barbecue. Se il tubo presenta segni di danneggiamento, deve essere sostituito con un tubo adatto all'uso con GPL e conforme alle norme vigenti nel Paese di utilizzo.
- Usare un tubo conforme alla normativa ISO3821 e di lunghezza non superiore a 1,5 metri.

Per prestazioni ottimali, si raccomanda di usare bombole di butano da 6 kg o bombole di propano da 5 kg. Usare un regolatore appropriato e conforme alla normativa EN16129. **PER GARANTIRE LA SICUREZZA E L'EFFICIENZA DEL BARBECUE, È NECESSARIO DISPORRE DI UN REGOLATORE E UNA BOMBOLA DEL GAS ADEGUATI. L'USO DI UN REGOLATORE INADEGUATO O DIFETTOSO È PERICOLOSO E ANNULLA LA GARANZIA.** Consultare il proprio rivenditore di gas per informazioni su bombole di gas e regolatori adeguati.

Le parti sigillate dal fabbricante o dal suo agente non devono essere alterate dall'utente.



BE, CH, ES, FR, GB, GR, IT, LU, MT, PT	Butane (G30) 28-30 mbar	I3+
	Propane (G31) 37 mbar	
CZ, CY, DK, EE, FI, HU, IS, LT, LV, MT, NO, NL, SE, SI, SK, RO, TR	Butane (G30) 30 mbar	I3B/P
	Propane (G31) 30 mbar	
PL	Propane (G31) 37 mbar	I3P

4. INSTALLAZIONE

Luogo di installazione

- Questo barbecue è destinato al solo uso all'aperto e deve essere posizionato in un'area ben ventilata. Non posizionarlo mai SOTTO una superficie combustibile. I lati del barbecue NON devono MAI avvicinarsi a meno di 1 metro da qualsiasi superficie combustibile. Tenere il barbecue lontano da materiali infiammabili!
- Selezionare accuratamente il luogo in cui il barbecue verrà usato. Installare il barbecue in uno spazio aperto non esposto al vento, lontano da alberi e altri elementi che possono incendiarsi.

Precauzioni

- Non ostruire le aperture di ventilazione situate sul corpo del barbecue.
- Se è necessario sostituire la bombola del gas, assicurarsi che sia ben chiusa e che non siano presenti fonti di calore (sigarette, fiamme nude, scintille, ecc.) in prossimità prima di procedere.

Collegamento del tubo del gas

- Collegare il tubo del gas al punto di ingresso del gas, sul lato sinistro del barbecue. Non serrarlo eccessivamente. Non usare nastro adesivo o liquidi sul raccordo.
- Serrarlo a mano.
- Accertarsi che tutte le manopole di controllo siano in posizione di spegnimento. Collegare il regolatore alla bombola del gas conformemente alle istruzioni fornite dal rivenditore del regolatore e della bombola.

Installazione del regolatore sulla bombola del gas

- Accertarsi che tutte le manopole di controllo siano in posizione di spegnimento. Collegare il regolatore alla bombola del gas conformemente alle istruzioni fornite dal rivenditore del regolatore e della bombola.

5. FUNZIONAMENTO

Avvertenze

- Prima di procedere, assicurarsi di aver compreso la sezione "INFORMAZIONI IMPORTANTI" di questo manuale.
- Questo barbecue non è progettato per essere utilizzato con più del 50% dell'area di cottura come piastra solida. Se le piastre sono totalmente coperte, il calore si accumulerà eccessivamente, con il rischio di danneggiare il barbecue. Tale danno non è coperto dalla garanzia.

Accensione del barbecue

- Aprire il coperchio del barbecue prima di accenderlo. NON accendere MAI il barbecue con il coperchio chiuso.
- Accertarsi che tutte le manopole siano in posizione di spegnimento. Aprire la valvola di controllo del gas a livello della bombola o del regolatore.
- Premere la manopola del bruciatore che si desidera accendere e ruotarla in senso antiorario fino a percepire una resistenza. Attendere 4 secondi, quindi continuare a ruotare la manopola fino a udire un "clic". Ripetere tale operazione finché il bruciatore non si accende.
- Accendere gli altri bruciatori in qualsiasi ordine, a seconda della necessità. Verificare che ciascun bruciatore sia acceso prima di accendere il successivo.

5. FUNZIONAMENTO

- Se il bruciatore non si accende dopo aver seguito la procedura descritta, portare tutte le manopole in posizione di spegnimento. Chiudere la valvola del gas a livello della bombola. Attendere cinque minuti, quindi ripetere i passaggi precedenti. Se il barbecue continua a non accendersi, fare riferimento alle istruzioni per l'accensione manuale riportate di seguito.
- Dopo l'accensione, lasciare i bruciatori in funzione alla massima potenza per 3-5 minuti affinché il barbecue si riscaldi. Tale processo deve essere effettuato prima di ogni sessione di cottura. Il coperchio deve rimanere aperto durante il riscaldamento.
- Al termine del riscaldamento, portare tutti i bruciatori a una potenza inferiore per i migliori risultati di cottura.

Accensione manuale

- Aprire il coperchio del barbecue prima di accenderlo. NON accendere MAI il barbecue con il coperchio chiuso.
- Accertarsi che tutte le manopole siano in posizione di spegnimento. Aprire la valvola di controllo del gas a livello della bombola o del regolatore.
- Inserire un fiammifero acceso attraverso il foro di accensione più a destra, sotto il pannello di controllo, e avvicinarlo al foro del bruciatore di destra.
- Premere e ruotare la manopola all'estrema destra in senso antiorario fino alla posizione massima.
- Quando il bruciatore di destra è acceso, accendere i bruciatori rimanenti, da destra a sinistra.
- Verificare che ciascun bruciatore sia acceso prima di accendere il successivo.
- Se il bruciatore all'estrema destra non si accende, contattare il rivenditore locale.
- Dopo averli accesi, lasciare i bruciatori in funzione alla massima potenza per 3-5 minuti affinché il barbecue si riscaldi. Tale processo deve essere effettuato prima di ogni sessione di cottura. Il coperchio deve rimanere aperto durante il riscaldamento.
- Al termine del riscaldamento, portare tutti i bruciatori al minimo per i migliori risultati di cottura.

Cottura alla griglia

- I bruciatori in acciaio inox riscaldano i diffusori di calore (o il contenitore con le mattonelle/pietra lavica) sotto la griglia, che a sua volta riscalda gli alimenti disposti su di essa. I succhi naturali degli alimenti prodotti durante la cottura cadono sul diffusore di calore (o sulle mattonelle/pietra lavica) ed evaporano. Il fumo derivato avvolge gli alimenti, mentre si sposta verso l'alto, conferendo il tipico aroma della cottura al barbecue. Per una cottura più uniforme, abbassare il coperchio del barbecue, assicurandosi che i bruciatori siano al minimo.

Cottura alla piastra

- I bruciatori riscaldano direttamente la piastra, che cuoce gli alimenti disposti su di essa. Le piastre permettono di cuocere gli alimenti più piccoli, come i frutti di mare, che potrebbero cadere tra le barre della griglia. Permettono inoltre di cuocere gli alimenti che richiedono una cottura ad alta temperatura/breve, come le verdure e i piccoli pezzi di pesce. Infine possono essere utilizzate esattamente come le piastre di cottura di una cucina, per grigliare bistecche, uova, ecc., o anche per riscaldare pentole o mantenere gli alimenti al caldo.

Controllo delle fiammate *molto importante*

- Le fiammate si verificano quando i succhi e i grassi della carne in cottura cadono sui diffusori di calore bollenti. Naturalmente il fumo contribuisce a conferire agli alimenti il tipico aroma di barbecue, ma è preferibile evitare fiammate eccessive affinché gli alimenti non brucino. Per controllare le fiammate, è ESSENZIALE eliminare il grasso in eccesso dagli alimenti prima di cuocerli. Inoltre, usare con moderazione salse di cottura e marinate. Durante la cottura, mantenere i bruciatori al minimo.

FR

ES

PT

IT

EL

PL

RU

UK

RO

BR

EN

5. FUNZIONAMENTO

- Per estinguere eventuali fiammate, versare del lievito in polvere o del sale direttamente sui diffusori di calore. Proteggere sempre le mani durante le operazioni in prossimità della superficie di cottura del barbecue e fare sempre attenzione alle fiamme.
- In caso di incendio di grasso, seguire le istruzioni riportate di seguito.

Incidio di grasso

- Svuotare e pulire la leccarda ed eliminare i residui alimentari dopo ogni utilizzo.
- Se il barbecue è utilizzato per cotture prolungate, è necessario spegnerlo ogni due ore e pulirlo. Pulirlo più frequentemente in caso di alimenti particolarmente grassi (salsicce, ecc.). Il mancato rispetto di queste avvertenze può causare un incendio di grasso, con il conseguente rischio di lesioni e danni al barbecue.

In caso di incendio di grasso/Avvertenze

- Se è possibile farlo in sicurezza, portare tutte le manopole di controllo in posizione di spegnimento.
- Chiudere la bombola del gas.
- Tenere tutte le persone a distanza di sicurezza dal barbecue e attendere che il fuoco si estingua.
- Non chiudere il coperchio del barbecue.
- NON VERSARE ACQUA SUL BARBECUE. UTILIZZARE ESCLUSIVAMENTE
- ESTINTORI A POLVERE.
- NON RIMUOVERE LA LECCARDA.
- Se le fiamme non si riducono o sembrano peggiorare, contattare i Vigili del Fuoco.

Termine della sessione di cottura

- Dopo ogni sessione di cottura, portare i bruciatori al massimo e lasciarli in funzione per 5 minuti. Questa operazione permette di bruciare tutti i residui di cottura, facilitando la pulizia. Assicurarsi che il coperchio rimanga aperto durante questa operazione.
- Pulire regolarmente il barbecue dopo ogni utilizzo per evitare l'accumulo del grasso di cottura, che potrebbe incendiarsi.

Spegnimento del barbecue

- Al termine dell'uso del barbecue, ruotare tutti i controlli completamente in senso orario fino alla posizione di spegnimento, quindi chiudere l'alimentazione del gas a livello della bombola.
- Attendere che il barbecue sia sufficientemente freddo prima di chiudere il coperchio.

6. PULIZIA E MANUTENZIONE

Pulire regolarmente il barbecue tra diversi utilizzi, in particolare dopo periodi prolungati di inutilizzo. Assicurarsi che il barbecue e i suoi componenti siano sufficientemente freddi prima di pulirli. Non lasciare il barbecue esposto alle intemperie e tenerlo al riparo dall'umidità.

- Non versare acqua sul barbecue quando le sue superfici sono calde.
- Non toccare le parti caldi con le mani nude.

6. PULIZIA E MANUTENZIONE

Per prolungare la durata di vita del barbecue e mantenerlo in buone condizioni, si raccomanda caldamente di coprirlo prima di lasciarlo all'aperto per lunghi periodi, in particolare durante i mesi invernali. Coperture ad alta resistenza e altri accessori per barbecue sono reperibili presso i rivenditori locali.

Anche quando il barbecue è coperto, ispezionarlo a intervalli regolari perché potrebbe formarsi umidità o condensa, dannosa per il barbecue. Potrebbe essere necessario asciugare il barbecue e l'interno della copertura. È possibile che si formi della muffa su eventuali residui di grasso nel barbecue. Rimuoverla con acqua calda saponata.

L'eventuale ruggine sulle parti che non entrano a contatto con gli alimenti deve essere trattata con un anti-ruggine e verniciata con della vernice per barbecue o della vernice resistente al calore.

Superfici di cottura

- Quando il barbecue si è raffreddato, pulirlo con acqua calda saponata. Per rimuovere eventuali residui alimentari, usare un detersivo per piatti. Non usare spugne abrasive o detergenti in polvere perché possono danneggiare la rifinitura in modo permanente. Risciacquare e asciugare accuratamente. A causa del peso delle griglie e delle piastre, si raccomanda di non lavarle in lavastoviglie.
- SI RACCOMANDA DI EVITARE L'USO DI GHIACCIO, PERCHÉ PUÒ PROVOCARE UNO SBALZO TERMICO E DANNEGGIARE IL RIVESTIMENTO DELLA PIASTRA.
- SE SI FORMA DELLA RUGGINE SULLA SUPERFICIE DI COTTURA A CONTATTO CON GLI ALIMENTI, È NECESSARIO SOSTITUIRLA.

Manutenzione dei bruciatori

- I bruciatori sono regolati per offrire prestazioni ottimali. Normalmente, quando il bruciatore è acceso la fiamma dev'essere blu, eventualmente con un'estremità gialla. Se la fiamma tende a essere piuttosto gialla, nei fori o nei tubi del bruciatore potrebbero essere presenti detriti o insetti. Ciò potrebbe causare il bloccaggio o la riduzione del flusso di gas, con il rischio di incendio dietro al pannello di controllo e gravi danni al barbecue. In tal caso, chiudere immediatamente il gas a livello della bombola, se è possibile farlo.
- I bruciatori devono essere ispezionati, rimossi e puliti regolarmente, almeno una volta all'anno, più spesso se si verificano le seguenti condizioni:
- Dopo un lungo periodo di inutilizzo.
- Uno o più bruciatori non si accendono.
- La fiamma dei bruciatori tende molto al giallo.
- Il gas si accende dietro il pannello di controllo.
- Per pulire completamente un bruciatore, rimuoverlo dal barbecue. Rimuovere l'eventuale ruggine dalla superficie del bruciatore con una spazzola metallica morbida. Usare uno scovolino per pipa o un pezzo di fil di ferro per rimuovere le ostruzioni nei fori o nei tubi del bruciatore, facendo attenzione a non allargare i fori del bruciatore.
- Potrebbe essere necessario usare una torcia per assicurarsi che l'interno del tubo del bruciatore sia libero. Capovolgere il bruciatore e batterlo delicatamente contro una superficie dura come un pezzo di legno per rimuovere tutti i detriti al suo interno.
- Durante il riposizionamento dei bruciatori, assicurarsi che i tubi siano rivolti correttamente verso gli ugelli.

Diffusori di calore

- Rimuovere eventuali residui alimentari dai diffusori di calore con un raschietto in plastica o legno o con una spazzola in ottone. Non usare raschietti o spazzole in acciaio. Pulire con acqua calda saponata e risciacquare accuratamente.

FR

ES

PT

IT

EL

PL

RU

UK

RO

BR

EN

6. PULIZIA E MANUTENZIONE

Leccarda

- Dopo ogni utilizzo, svuotare e pulire la leccarda per eliminare particelle alimentari e grasso, usando un raschietto in plastica o legno se necessario.
- Il mancato rispetto di queste avvertenze comporta il rischio di incendio di grasso, che può provocare gravi danni al barbecue, non coperti dalla garanzia. Se necessario, è possibile lavare la leccarda con acqua calda saponata.

Corpo del barbecue

- Rimuovere regolarmente il grasso in eccesso dal corpo del barbecue usando un panno inumidito con acqua calda saponata e asciugare accuratamente. Il grasso in eccesso e i residui alimentari possono essere rimossi dall'interno del barbecue con un raschietto in plastica o legno. Per facilitare la pulizia è possibile aggiungere un foglio di alluminio, da sostituire a ogni utilizzo. Fare attenzione a non ostruire i fori di scorrimento del grasso. Se è necessaria una pulizia completa, usare esclusivamente acqua calda saponata e un panno, o una spazzola in nylon. Non usare sostanze abrasive. Rimuovere le griglie e/o le piastre e i bruciatori prima della pulizia. Non immergere le manopole di controllo o le rampe nell'acqua. Verificare il corretto funzionamento dei bruciatori dopo aver riposizionato i componenti nel barbecue.

Coperchio del barbecue

- Pulire il coperchio del barbecue con un panno o una spugna non abrasiva e acqua calda saponata. Non usare spugne abrasive o detersivi in polvere perché possono danneggiare la rifinitura in modo permanente. Asciugare con cura dopo la pulizia per evitare la formazione di ruggine.

Carrello

- Pulire con un panno inumidito con acqua calda saponata e asciugare.
- Per mantenere le superfici in acciaio inox in buone condizioni, e per assicurare una lunga durata di vita del prodotto, si raccomanda di rivestirle regolarmente con uno strato d'olio, sin dal primo utilizzo. Di tanto in tanto è possibile pulirle con un detersivo per acciaio inox, strofinandole con un panno morbido per lucidarle. In tal modo le superfici in acciaio inox saranno rivestite di un fine strato protettivo.

Dispositivi di fissaggio

- Si raccomanda di controllare e serrare tutte le viti, i bulloni, ecc. a intervalli regolari.

Conservazione

- Assicurarsi che il barbecue si sia raffreddato prima di coprirlo o riporlo. Conservare il barbecue in un luogo fresco e asciutto.
- Coprire i bruciatori con dei fogli di alluminio per evitare la penetrazione di insetti e altri detriti al loro interno.
- Se il barbecue è conservato in interni, la bombola del gas deve essere scollegata e conservata in esterni. La bombola del gas deve essere sempre conservata all'aperto, in un'area asciutta e ben ventilata, lontano da qualsiasi fonte di calore o accensione. Evitare che i bambini si avvicinino alla bombola. Non esporre la bombola del gas alla luce solare diretta.
- Prima di usare il barbecue dopo un periodo prolungato di inutilizzo, seguire le operazioni di installazione.

7. RISOLUZIONE DEI PROBLEMI

PROBLEMA/SOLUZIONE

Bruciatori

I bruciatori non si accendono con il sistema di accensione.

- La bombola del gas è vuota. _____ → Sostituirla con una bombola piena.
- Regolatore difettoso. _____ → Far controllare o sostituire il regolatore.
- Bruciatori ostruiti. _____ → Pulire i bruciatori.
- Ugelli o tubo del gas ostruiti. _____ → Pulire gli ugelli o il tubo del gas.
- Il cavo dell'elettrodo è allentato o scollegato. _____ → Ricollegare il cavo.
- L'elettrodo o il cavo è danneggiato. _____ → Sostituire l'elettrodo e il cavo.
- L'accenditore integrato è difettoso. _____ → Sostituirlo.
- Distanza dell'elettrodo scorretta. _____ → L'elettrodo deve essere conforme al bruciatore, con una distanza di 3-4 mm tra l'estremità dell'elettrodo e l'apertura sul bruciatore. Riallineare correttamente l'elettrodo.

Il bruciatore non si accende con l'accendigas.

- La bombola del gas è vuota. _____ → Sostituirla con una bombola piena.
- Regolatore difettoso. _____ → Verifique ou substitua o distensor
- Bruciatori ostruiti. _____ → Pulire i bruciatori.
- Ugelli o tubo del gas ostruiti. _____ → Pulire gli ugelli o il tubo del gas.

Fiamme deboli o ritorno di fiamma (fuoco nel tubo del bruciatore, rumore ruggente o sibilante).

- La bombola del gas è troppo piccola. _____ → Usare una bombola più grande.
- Bruciatori ostruiti. _____ → Pulire i bruciatori.
- Ugelli o tubo del gas ostruiti. _____ → Pulire gli ugelli o il tubo del gas.
- Vento _____ → Usare il barbecue in una posizione più riparata.

La manopola del bruciatore è difficile da ruotare.

- Il sistema di accensione integrato è incastrato. _____ → Sostituire la manopola.
- Manopola del gas incastrata. _____ → Fare sostituire la manopola dal rivenditore.

FR

ES

PT

IT

EL

PL

RU

UK

RO

BR

EN

FR

8. CONDIZIONI DI GARANZIA

ES

- 5 anni (bruciatori, coperchio, focolare e griglie) contro la ruggine.
- Tutte le altre parti 2 anni.

PT

Questo prodotto è garantito, per l'acquirente originale, contro i difetti di materiali e fabbricazione.

Per mantenere le superfici in acciaio inox in buone condizioni, e per assicurare una lunga durata di vita del prodotto, si raccomanda di rivestirle regolarmente con uno strato d'olio, sin dal primo utilizzo.

IT

Il punto vendita garantirà gratuitamente, durante tale periodo, la sostituzione dei componenti difettosi a uso domestico, purché le condizioni elencate di seguito siano state rispettate.

EL

La presente garanzia si applica esclusivamente a un uso monofamiliare e privato, e non si applica ai barbecue Nateral utilizzati in ambienti commerciali, comuni o per uso plurifamiliare, come ristoranti, hotel, centri di villeggiatura e proprietà in affitto.

PL

Per alcun motivo, nell'ambito di questa garanzia volontaria, l'eventuale risarcimento di qualsiasi tipo non potrà essere superiore all'ammontare del prezzo di acquisto del prodotto Nateral venduto.

RU

L'acquirente si assume il rischio e la responsabilità per la perdita, il danneggiamento o le lesioni causate a sé, alle proprie proprietà e/o ad altri e alle loro proprietà dovuti all'utilizzo scorretto o all'abuso del prodotto o al mancato rispetto delle istruzioni fornite da Nateral nel manuale allegato.

UK

Il prodotto non è stato soggetto a un utilizzo scorretto o negligenza, inclusi incendi di grasso, fiammate o l'uso di un regolatore difettoso o scorretto.

Il prodotto non ha subito danni causati da corpi estranei, sostanze o incidenti.

RO

La garanzia è inclusa come supplemento e si aggiunge ai diritti legali del consumatore.

Per qualsiasi domanda relativa all'assemblaggio o all'uso dell'apparecchio, contattare il servizio di assistenza del punto vendita.

BR

EN

SPECIFICHE TECNICHE

FR

ES

PT

IT

EL

PL


RU

UK

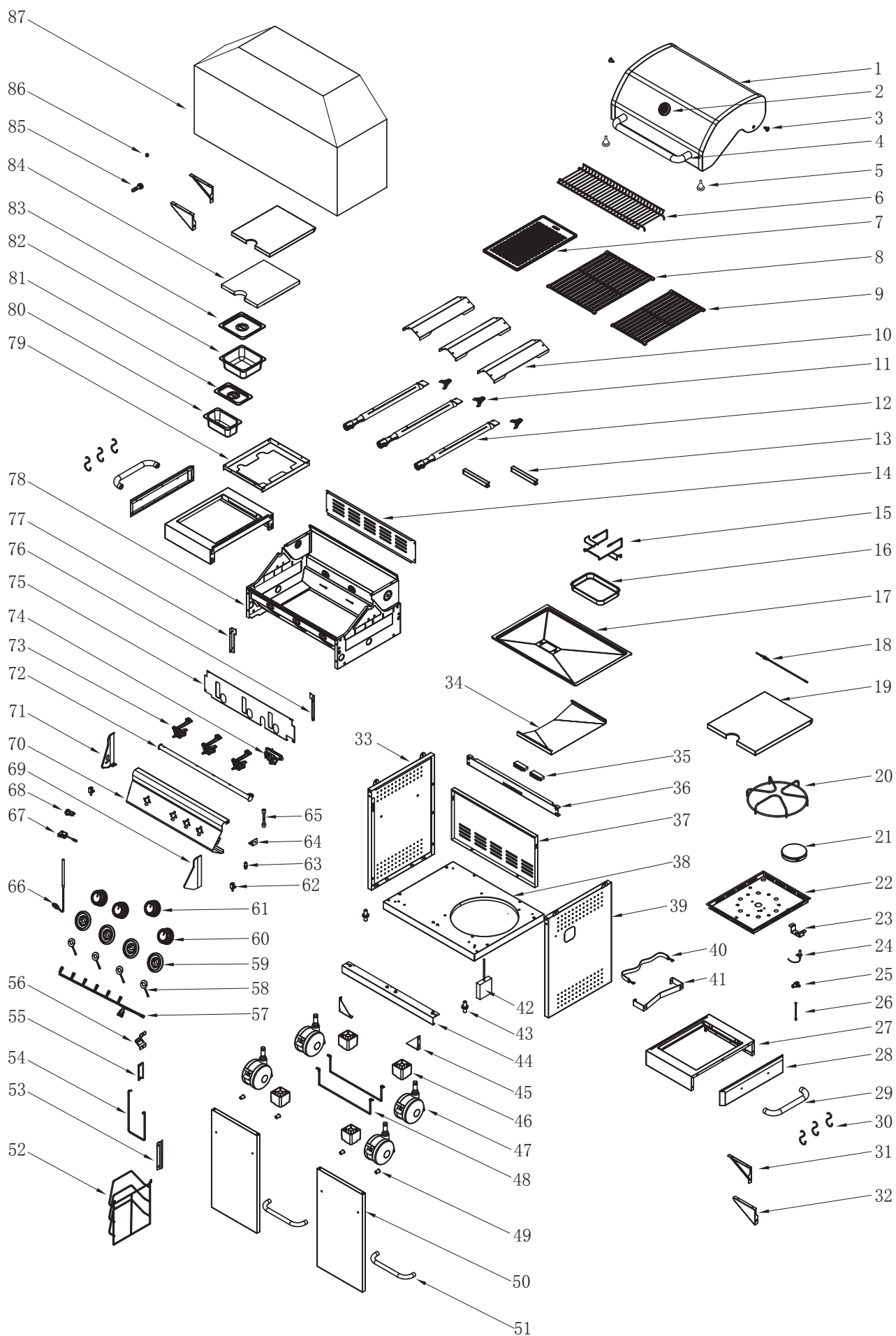
RO

BR

EN

ADEO Services		 0359-17			
Nome del prodotto	Griglia a gas da esterni				
Modello	K113BDD2S-N3				
Numero identificativo del prodotto	0359CP1429				
Categoria di gas	$I_{3+(28-30/37)}$ <input type="checkbox"/>	$I_{3B/P(30)}$ <input type="checkbox"/>	$I_{3B/P(37)}$ <input type="checkbox"/>	$I_{3B/P(50)}$ <input type="checkbox"/>	
Gas e pressione di alimentazione	Butano (G30)	Propano (G31)	Butano	Butano	Butano
	28-30 mbar	37 mbar	29 mbar	37 mbar	50 mbar
Paese di destinazione	$I_{3+(28-30/37)}$: BE, CH, CY, CZ, ES, FR, GB, GR, IE, IT, LT, LU, LV, PT, SK, SI. $I_{3B/P(30)}$: BE, CY, CZ, DK, EE, FI, FR, HU, LT, IT, NO, NL, SE, SI, SK, RO, HR, TR, BG, IS, LU, MT. $I_{3B/P(50)}$: AT, CH, CZ, DE, SK. $I_{3B/P(37)}$: PL				
Dimensioni iniettore bruciatore principale	Ø 0,92 mm	Ø 0,92 mm	Ø 0,86 mm	Ø 0,81 mm	
Dimensioni iniettore bruciatore laterale	Ø 0,88 mm	Ø 0,88 mm	Ø 0,79 mm	Ø 0,75 mm	
Potenza termica nominale totale (Hs)	10,5 kW (763 g/h)				
Potenza termica bruciatore laterale (Hs)	3 kW (218 g/h)				
Energia elettrica (V/DC)	4 lampadine LED da 1,5 V				
Numero di serie					
Per il solo uso all'aperto					
Leggere le istruzioni prima di usare l'apparecchio.					
Avvertenza! Le parti accessibili possono essere molto calde. Tenere i bambini piccoli a distanza.					
Fabbricato in Cina					

VISTA ESPLOSA



DICHIARAZIONE DI CONFORMITÀ CE

L'azienda: ADEO Services
135 Rue Sadi Carnot - CS 00001
59790 RONCHIN - France

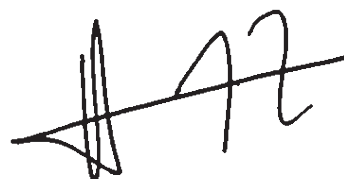
Dichiara che il prodotto seguente:
BARBECUE E PIASTRA A GAS CON LAMPADA LED USB
MODELLO: GAS BBQ HUDSON 3+1B, GAS BBQ HUDSON 4+1B
N. lotto: 082267301117, 082267301217, 082267150118, 082267140318

è conforme ai requisiti fissati dalle seguenti direttive:
Direttiva sugli apparecchi a gas 2009/142/EC (ex-90/396/EEC)
Direttiva Compatibilità elettromagnetica 2014/30/UE
Direttiva RoHS 2011/65/EU

e conforme alle norme:
BS EN 498:2012
BS EN 484:1998
EN 55015:2013
EN 61547:2009
IEC 62471:2006 (Prima edizione)
IEC 62321-3-1:2013
IEC 62321-5:2013
IEC 62321-4:2013
EN 62321:2009 Allegato C
IEC 62321-7-1:2015
IEC 62321-6:2015
ISO 17075:2007

Carica del firmatario:
Gael CONSIGNY, Direttore qualità acquisti internazionali Asia
Rappresentante autorizzato di Bruno Pottie, Direttore centro servizi
condiviso acquisti internazionali
ADEO Services 135 Rue Sadi Carnot - CS 00001 59790 RONCHIN – France

20/09/2017



Ultimi due numeri del marchio
CE applicati: 17

FR

ES

PT

IT

EL

PL

RU

UK

RO

BR

EN

FR

ES

PT

IT

EL

PL

RU

UK

RO

BR

EN

1. ΔΟΚΙΜΗ ΔΙΑΡΡΟΗΣ

Κάνετε πάντα αυτή τη δοκιμή σε καλά αεριζόμενο χώρο. Κάνετε αυτή τη δοκιμή διαρροής κάθε χρόνο και σε κάθε αλλαγή φιάλης υγραερίου ή εύκαμπτου σωλήνα.

- Βήμα 1 - Βεβαιωθείτε ότι όλα τα κουμπιά βρίσκονται στη θέση OFF (κλειστά).
- Βήμα 2 - Ανοίξτε τη βαλβίδα ελέγχου αερίου στη φιάλη ή τον ρυθμιστή πίεσης.
- Βήμα 3 - Ελέγξτε για τυχόν διαρροές επαλείφοντας όλες τις αρθρώσεις του συστήματος αερίου, συμπεριλαμβάνοντας τις συνδέσεις της φιάλης υγραερίου, τη βαλβίδα, του σωλήνα και του ρυθμιστή πίεσης, με ένα διάλυμα νερού (50%) και σαπουνιού (50%). ΜΗ ΧΡΗΣΙΜΟΠΟΙΗΣΕΤΕ ΠΟΤΕ ΓΥΜΝΗ ΦΛΟΓΑ για να ελέγξετε για διαρροές.
- Βήμα 4 – Ο σχηματισμός φυσαλίδων πάνω από ορισμένες αρθρώσεις δείχνει ότι υπάρχει διαρροή
- Διακόψτε την παροχή αερίου
- Σφίξτε όλες τις αρθρώσεις
- Επαναλάβετε τη δοκιμή
- Αν σχηματιστούν πάλι φυσαλίδες, μη χρησιμοποιήσετε την ψησταριά, αλλά επικοινωνήστε με το κατάστημα από το οποίο αγοράσατε το προϊόν για βοήθεια.

Σκουπίστε το διάλυμα νερού/σαπουνιού σε όλες τις αρθρώσεις και όλες τις συνδέσεις μετά από τη δοκιμή διαρροής.

2. ΣΗΜΑΝΤΙΚΕΣ ΠΛΗΡΟΦΟΡΙΕΣ



ΔΙΑΒΑΣΤΕ ΠΡΟΣΕΚΤΙΚΑ ΑΥΤΕΣ ΤΙΣ ΟΔΗΓΙΕΣ ΠΡΙΝ ΝΑ ΕΓΚΑΤΑΣΤΗΣΕΤΕ ΚΑΙ ΧΡΗΣΙΜΟΠΟΙΗΣΕΤΕ ΤΗΝ ΨΗΣΤΑΡΙΑ

- Παρακαλούμε διαβάστε προσεκτικά αυτές τις οδηγίες πριν να εγκαταστήσετε και χρησιμοποιήσετε την ψησταριά.
- Φυλάξτε αυτές τις οδηγίες για μελλοντική χρήση.
- Αποκλειστικά για χρήση σε εξωτερικό χώρο. Μη χρησιμοποιήσετε αυτή τη συσκευή σε εσωτερικό χώρο.
- Μη χρησιμοποιείτε την ψησταριά και μην αποθηκεύετε τις φιάλες υγραερίου κάτω από το επίπεδο του εδάφους. Το αέριο είναι βαρύτερο από τον αέρα: Αν υπάρχει διαρροή, το αέριο θα συσσωρευτεί σε ένα χαμηλό σημείο και μπορεί να εκραγεί σε επαφή με φλόγα ή σπινθήρα.
- Για αποκλειστική χρήση με υδροποιημένο καύσιμο αέριο (υγραέριο) μέσα σε φιάλη. Πρέπει να χρησιμοποιήσετε έναν κατάλληλο ρυθμιστή πίεσης για προπάνιο, βουτάνιο ή μίγμα των δύο.
- Αφαιρέστε την πλαστική συσκευασία από όλα τα εξαρτήματα πριν να ανάψετε την ψησταριά.
- Φροντίστε να μη χρησιμοποιείτε την ψησταριά σε απόσταση μικρότερη από ένα μέτρο από οποιαδήποτε εύφλεκτη δομή ή επιφάνεια. Μην τη χρησιμοποιείτε κάτω από εύφλεκτη επιφάνεια.
- Οι φιάλες υγραερίου δεν πρέπει να τοποθετούνται ακριβώς κάτω από την ψησταριά.
- Οι φιάλες υγραερίου δεν πρέπει να αποθηκεύονται ή να χρησιμοποιούνται σε οριζόντια θέση. Οποιαδήποτε διαρροή θα μπορούσε να είναι πολύ σοβαρή – μπορεί να διαρρεύσει υγρό στον σωλήνα αερίου.
- Ανοίγετε το καπάκι της ψησταριάς σας πριν να την ανάψετε.
- Μην αποθηκεύετε ποτέ φιάλες υγραερίου σε εσωτερικό χώρο.
- Μη μετακινείτε την ψησταριά όταν είναι αναμμένη. Περιμένετε μέχρι να κρυώσει εντελώς.
- Αυτή η ψησταριά δεν πρέπει ποτέ να μένει χωρίς επίβλεψη όταν είναι αναμμένη.
- Η λαβή του καπακιού μπορεί να είναι πολύ ζεστή. Πιάνετε μόνο το κέντρο της λαβής.
- Συνιστάται η χρήση γαντιού κουζίνας.
- Χρησιμοποιείτε σκεύη ειδικά σχεδιασμένα για ψησταριές και εφοδιασμένα με μακριές λαβές ανθεκτικές στη θερμότητα.
- Προσέχετε τον καυτό ατμό που μπορεί να εκλυθεί όταν ανοίγετε το καπάκι.
- Ορισμένα τμήματα της ψησταριάς θερμαίνονται πολύ. Προσέχετε όταν υπάρχουν κοντά παιδιά, ηλικιωμένοι και ζώα.
- Διακόπτετε πάντα την παροχή υγραερίου στη φιάλη όταν η ψησταριά δεν είναι σε χρήση.
- Μην καλύπτετε ποτέ την ψησταριά πριν να κρυώσει εντελώς.
- Χρησιμοποιείτε αυτή την ψησταριά μόνο πάνω σε σταθερή και επίπεδη επιφάνεια.
- Πριν από τη χρήση της ψησταριάς σας κάνετε μια δοκιμή διαρροής. Είναι ο μόνος αξιόπιστος τρόπος για να εντοπίσετε μια διαρροή αερίου στις αρθρώσεις ή τις συνδέσεις μετά από την εγκατάσταση.
- Κάντε τη δοκιμή στεγανοποίησης κάθε χρόνο και σε κάθε αντικατάσταση ή αφαίρεση της φιάλης υγραερίου και του εύκαμπτου σωλήνα.
- Μην αποθηκεύετε εύφλεκτα υλικά κοντά στην ψησταριά.
- Μη χρησιμοποιείτε αερολύματα κοντά στην ψησταριά.
- Η μη τήρηση των οδηγιών που περιέχονται σε αυτό το εγχειρίδιο μπορεί να οδηγήσει σε τραυματισμό ή σοβαρή ζημιά.
- Αν έχετε ερωτήσεις σχετικά με αυτές τις οδηγίες, επικοινωνήστε με το κατάστημα από το οποίο αγοράσατε το προϊόν.
- Οποιοσδήποτε αλλαγές σε αυτή την ψησταριά μπορεί να είναι επικίνδυνες, δεν επιτρέπονται και ακυρώνουν την εγγύηση.

2. ΣΗΜΑΝΤΙΚΕΣ ΠΛΗΡΟΦΟΡΙΕΣ

- Μην μετακινείτε τη συσκευή κατά τη διάρκεια της χρήσης.
- Απενεργοποιήστε την παροχή αερίου στη φιάλη αερίου μετά τη χρήση.
- Η συσκευή αυτή πρέπει να παραμένει μακριά από εύφλεκτα υλικά κατά τη διάρκεια της χρήσης.
- Μην τροποποιείτε τη συσκευή.
- Το ελάχιστο και μέγιστο μέγεθος σκευών μαγειρικής που πρέπει να χρησιμοποιούνται είναι φ10-φ24 εκ.

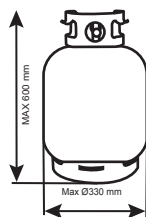
3. ΠΛΗΡΟΦΟΡΙΕΣ ΓΙΑ ΤΟ ΥΓΡΑΕΡΙΟ ΚΑΙ ΤΟΝ ΡΥΘΜΙΣΤΗ ΠΙΕΣΗΣ

Αυτή η ψησταριά μπορεί να τροφοδοτηθεί με υγροποιημένο καύσιμο προπάνιο ή βουτάνιο μέσα σε φιάλη. Οι φιάλες προπανίου παρέχουν αέριο όλο τον χρόνο, ακόμη και τον χειμώνα, όταν κάνει κρύο. Μπορεί να χρειαστείτε ένα γαλλικό (ρυθμιζόμενο) κλειδί (δεν περιλαμβάνεται) για να αλλάζετε τις φιάλες. Οι φιάλες βουτανίου εξασφαλίζουν επαρκή παροχή αερίου κατά τη διάρκεια του καλοκαιριού, αλλά η απόδοση της ψησταριάς μπορεί να επηρεαστεί όταν η θερμοκρασία του αερίου πέσει κάτω από 10°C. Βεβαιωθείτε ότι έχετε τη σωστή φιάλη υγραερίου και ρυθμιστή πίεσης για την ψησταριά σας.

- Ο σωλήνας πρέπει να κρέμεται ελεύθερα χωρίς να είναι κεκαμμένος, διπλωμένος ή στριμμένος έτσι ώστε να μην εμποδίζεται η ροή του αερίου. Ελέγχετε πάντα τον σωλήνα πριν από τη χρήση για σχισίματα, κοψίματα ή υπερβολική φθορά.
- Εκτός από το σημείο σύνδεσης, κανένα μέρος του σωλήνα δεν πρέπει να αγγίζει τα ζεστά μέρη της ψησταριάς. Αν ο σωλήνας υποστεί ζημιά, αντικαταστήστε τον με έναν κατάλληλο σωλήνα σχεδιασμένο για χρήση με καύσιμο υγραέριο και σύμφωνα με τα εθνικά πρότυπα της χώρας σας.
- Χρησιμοποιήστε έναν κατάλληλο σωλήνα συμβατό με το πρότυπο ISO3821 και το μήκος του οποίου να μην δεν υπερβαίνει τα 1,5 μ.

Για βέλτιστη απόδοση, συνιστούμε τη χρήση φιάλης βουτανίου 6 κιλών ή προπανίου 5 κιλών. Χρησιμοποιήστε ένα κατάλληλο ρυθμιστή συμβατό με το πρότυπο EN16129. ΠΡΕΠΕΙ ΝΑ ΧΡΗΣΙΜΟΠΟΙΕΙΤΕ ΡΥΘΜΙΣΤΗ ΠΙΕΣΗΣ ΚΑΙ ΦΙΑΛΗ ΥΓΡΑΕΡΙΟΥ ΠΟΥ ΜΠΟΡΟΥΝ ΝΑ ΕΞΑΣΦΑΛΙΣΟΥΝ ΤΗΝ ΑΣΦΑΛΕΙΑ ΚΑΙ ΤΗΝ ΑΠΟΤΕΛΕΣΜΑΤΙΚΟΤΗΤΑ ΤΗΣ ΨΗΣΤΑΡΙΑΣ. Η ΧΡΗΣΗ ΑΚΑΤΑΛΛΗΛΟΥ ΡΥΘΜΙΣΤΗ ΕΙΝΑΙ ΕΠΙΚΙΝΔΥΝΗ ΚΑΙ ΑΚΥΡΩΝΕΙ ΤΗΝ ΕΓΓΥΗΣΗ. Παρακαλούμε συμβουλευτείτε τον πωλητή σας αερίου για να καθορίσει τις φιάλες υγραερίου και τους ρυθμιστές πίεσης που είναι οι πλέον κατάλληλες για τη συσκευή σας.

Τμήματα σφραγισμένα από τον κατασκευαστή ή τον αντιπρόσωπό του δεν πρέπει να τροποποιούνται από το χρήστη.



BE, CH, ES, FR, GB, GR, IT, LU, MT, PT	Butane (G30) 28-30 mbar	I3+
	Propane (G31) 37 mbar	
CZ, CY, DK, EE, FI, HU, IS, LT, LV, MT, NO, NL, SE, SI, SK, RO, TR	Butane (G30) 30 mbar	I3B/P
	Propane (G31) 30 mbar	
PL	Propane (G31) 37 mbar	I3P

4. ΕΓΚΑΤΑΣΤΑΣΗ

Επιλογή μιας θέσης

- Αυτή η ψησταριά πρέπει να χρησιμοποιείται μόνο σε εξωτερικό χώρο και να τοποθετείται σε καλά αεριζόμενο μέρος. Φροντίστε να μην την τοποθετείτε κάτω από οποιαδήποτε εύφλεκτη επιφάνεια. Οι πλευρές της ψησταριάς δεν πρέπει ΠΟΤΕ να είναι κοντύτερα από τουλάχιστον ένα μέτρο από οποιαδήποτε εύφλεκτη επιφάνεια. Έχετε πάντα αυτή την ψησταριά μακριά από εύφλεκτα υλικά!
- Επιλέγεται με προσοχή το σημείο της τοποθέτησης της ψησταριάς. Η θέση πρέπει να είναι σε ανοιχτό χώρο όπου δεν φυσάει και μακριά από δέντρα και άλλα αντικείμενα που μπορεί να πιάσουν φωτιά.

4. ΕΓΚΑΤΑΣΤΑΣΗ

Προφυλάξεις

- Μην καλύπτετε τις οπές εξαερισμού της ψησταριάς.
- Αν πρέπει να αντικαταστήσετε τη φιάλη, βεβαιωθείτε ότι είναι κλειστή και δεν υπάρχει πηγή ανάφλεξης (τσιγάρο, γυμνή φλόγα, σπινθήρες κλπ.) κοντά πριν προχωρήσετε.

Σύνδεση σωλήνα αερίου στην ψησταριά

- Συνδέστε έναν σωλήνα αερίου στο σημείο υποδοχής αερίου, στην αριστερή πλευρά της ψησταριάς. Μη σφίξετε υπερβολικά. Μη χρησιμοποιήσετε κολλητική ταινία ή κάποιο υγρό στη σύνδεση.
- Σφίξτε με το χέρι.
- Βεβαιωθείτε ότι όλα τα κουμπιά ελέγχου της ψησταριάς είναι στη θέση OFF (κλειστά). Συνδέστε τον ρυθμιστή πίεσης στη φιάλη υγραερίου ακολουθώντας τις οδηγίες που θα σας δοθούν από τον πωλητή του ρυθμιστική πίεσης και της φιάλης.

Στερέωση του ρυθμιστή πίεσης στη φιάλη υγραερίου

- Βεβαιωθείτε ότι όλα τα κουμπιά ελέγχου της ψησταριάς είναι στη θέση OFF (κλειστά). Συνδέστε τον ρυθμιστή πίεσης στη φιάλη υγραερίου ακολουθώντας τις οδηγίες που θα σας δοθούν από τον πωλητή του ρυθμιστική πίεσης και της φιάλης.

5. ΛΕΙΤΟΥΡΓΙΑ

Προειδοποιήσεις

- Πριν προχωρήσετε, βεβαιωθείτε ότι έχετε κατανοήσει την ενότητα «ΣΗΜΑΝΤΙΚΕΣ ΠΛΗΡΟΦΟΡΙΕΣ» αυτού του εγχειριδίου.
- Ο σχεδιασμός αυτής της ψησταριάς απαγορεύει τη χρήση μεγαλύτερου μέρους από το 50% της περιοχής ψησίματος ως στερεή πλάκα. Αν οι πλάκες καλύπτονται πλήρως, αυτό θα έχει ως αποτέλεσμα την υπερβολική συσσώρευση θερμότητας που θα μπορούσε να καταστρέψει την ψησταριά, πράγμα που δεν καλύπτεται από την εγγύηση.

Άναμμα της ψησταριάς

- Ανοίξτε το καπάκι της ψησταριάς σας πριν να την ανάψετε. Μην ανάψετε ΠΟΤΕ την ψησταριά σας με το καπάκι κλειστό.
- Βεβαιωθείτε ότι όλα τα κουμπιά του αερίου είναι στη θέση OFF (κλειστά). Ανοίξτε τη βαλβίδα ελέγχου του αερίου στη φιάλη ή τον ρυθμιστή πίεσης του αερίου.
- Πατήστε το κουμπί στον καυστήρα που θέλετε να ανάψετε και γυρίστε το προς τα αριστερά μέχρι να νιώσετε αντίσταση. Περιμένετε 4 δευτερόλεπτα και μετά συνεχίστε να γυρίζετε το κουμπί μέχρι να ασφαλίσει (ο καυστήρας θα πρέπει κανονικά να ανάψει). Επαναλάβετε το αυτό αρκετές φορές μέχρι να ανάψει ο καυστήρας.
- Ανάψτε και τους άλλους καυστήρες με οποιαδήποτε σειρά, ανάλογα με τις ανάγκες. Βεβαιωθείτε ότι ο κάθε καυστήρας έχει ανάψει πριν να ανάψετε τον επόμενο.
- Αν ο καυστήρας δεν ανάψει αφού ακολουθήσετε την παραπάνω διαδικασία, γυρίστε όλα τα κουμπιά στη θέση OFF. Κλείστε τη βαλβίδα αερίου στη φιάλη υγραερίου. Περιμένετε πέντε λεπτά. Επαναλάβετε όλα τα παραπάνω βήματα. Αν η ψησταριά ακόμη δεν ανάβει, ανατρέξτε στις οδηγίες χειροκίνητου ανάμματος, παρακάτω.

5. ΛΕΙΤΟΥΡΓΙΑ

- Μετά το άναμμα, οι καυστήρες θα πρέπει να κάψουν στη μέγιστη θέση για 3 έως 5 λεπτά έτσι ώστε να προθερμανθεί η ψησταριά. Αυτή η διαδικασία πρέπει να γίνεται πριν από κάθε διαδικασία ψησίματος. Το καπάκι πρέπει να παραμένει ανοιχτό κατά τη διάρκεια της προθέρμανσης.
- Μετά από την προθέρμανση, θέστε όλους τους καυστήρες σε χαμηλή φωτιά για να έχετε καλύτερα αποτελέσματα ψησίματος.

Οδηγίες για χειροκίνητο άναμμα

- Ανοίξτε το καπάκι της ψησταριάς σας πριν την ανάψετε. Μην ανάψετε ΠΟΤΕ την ψησταριά σας με το καπάκι κλειστό.
- Βεβαιωθείτε ότι όλα τα κουμπιά του αερίου είναι στη θέση OFF (κλειστά). Ανοίξτε τη βαλβίδα ελέγχου του υγραερίου στη φιάλη ή τον ρυθμιστή πίεσης του αερίου.
- Περάστε ένα αναμμένο σπίρτο μέσα από το πιο δεξιό στόμιο ανάμματος, κάτω από τον πίνακα ελέγχου, και τοποθετήστε το κοντά στο στόμιο του δεξιού καυστήρα.
- Πιέστε και γυρίστε το κουμπί στο δεξί άκρο προς τα αριστερά, στη μέγιστη θέση.
- Όταν ανάψει ο δεξιός καυστήρας, θέστε τους υπόλοιπους καυστήρες σε λειτουργία, από δεξιά προς τα αριστερά.
- Βεβαιωθείτε ότι κάθε καυστήρας έχει ανάψει πριν να θέσετε τον επόμενο καυστήρα σε λειτουργία.
- Αν ο τελείως δεξιός καυστήρας δεν ανάβει, επικοινωνήστε με το κατάστημα από το οποίο αγοράσατε το προϊόν.
- Μόλις ανάψουν, οι καυστήρες θα πρέπει να κάψουν στην υψηλή θέση για 3 έως 5 λεπτά για να προθερμανθεί η ψησταριά. Αυτή η διαδικασία πρέπει να γίνεται πριν από κάθε διαδικασία ψησίματος. Το καπάκι ή το κάλυμμα πρέπει να παραμένει ανοιχτό κατά τη διάρκεια της προθέρμανσης.
- Μετά από την προθέρμανση, γυρίστε όλους τους καυστήρες στην ελάχιστη θέση για καλύτερα αποτελέσματα ψησίματος.

Ψήσιμο στη σχάρα

- Οι καυστήρες από ανοξείδωτο χάλυβα θερμαίνουν τον διαχύτη θερμότητας (ή το καλάθι με μπρικέτες / πέτρα λάβας) κάτω από τη σχάρα, η οποία με τη σειρά της θερμαίνει το φαγητό που έχει τοποθετηθεί στη σχάρα. Οι φυσικοί χυμοί των τροφίμων που παράγονται κατά το ψήσιμο χύνονται πάνω στον ζεστό διαχύτη θερμότητας (ή μπρικέτες / πέτρα λάβας) και εξατμίζονται. Ο καπνός που δημιουργείται περιβάλλει το φαγητό, διαφεύγοντας προς τα πάνω, και αυτό προσδίδει στο φαγητό το μοναδικό άρωμα μιας ψησταριάς. Αν θέλετε το ψήσιμο να γίνει πιο ομοιόμορφα, κατεβάστε το καπάκι της ψησταριάς, φροντίζοντας ώστε οι καυστήρες να είναι χαμηλή φωτιά.

Ψήσιμο πάνω στην πλάκα

- Οι καυστήρες θερμαίνουν άμεσα την πλάκα, η οποία ψήνει το φαγητό που έχει τοποθετηθεί πάνω της. Με τις πλάκες επιτρέπουν το ψήσιμο μικρότερων τροφίμων, π.χ. θαλασσινών, τα οποία μπορεί να πέσουν ανάμεσα στις ράβδους της σχάρας. Επιτρέπουν επίσης το ψήσιμο τροφίμων που απαιτούν υψηλή θερμοκρασία ή σύντομη διάρκεια ψησίματος, όπως λαχανικά και μικρά κομμάτια ψαριού. Επίσης, μπορούν να χρησιμοποιηθούν ακριβώς όπως μια πλάκα της κουζίνας, για ψήσιμο μπριζολών στη σχάρα, αυγών, κλπ. Διαφορετικά, μπορεί να χρησιμοποιηθεί για ζέσταμα κατσαρόλας ή για διατήρηση του φαγητού ζεστού.

Έλεγχος της φωτιάς *Πολύ σημαντικό*

- Η φωτιά δημιουργείται όταν ψήνουμε τρόφιμα και στάζουν χυμοί και λίπος πάνω στους καυτούς διαχύτες θερμότητας. Ο καπνός προσδίδει βέβαια την ωραία γεύση της ψησταριάς, αλλά το προτιμότερο είναι να αποφευχθεί η φωτιά ώστε να μην καούν τα τρόφιμα. Για να μπορείτε να ελέγχετε μια τέτοια φωτιά, είναι ΑΠΟΛΥΤΩΣ ΑΠΑΡΑΙΤΗΤΟ να αφαιρείτε το περίσσιο λίπος από τα τρόφιμα πριν από το ψήσιμο. Χρησιμοποιείτε με σύνεση μαρινάδες και σάλτσες ψησίματος. Θα πρέπει επίσης να θέτετε τους καυστήρες στη θέση MINI για το ψήσιμο.

5. ΛΕΙΤΟΥΡΓΙΑ

- Όταν δημιουργηθεί φωτιά, μπορείτε κανονικά να τη σβήσετε βάζοντας χημική μαγιά ή αλάτι απ' ευθείας πάνω στον διαχύτη θερμότητας. Προστατεύετε πάντα τα χέρια σας όταν εργάζεστε κοντά στην επιφάνεια ψησίματος της ψησταριάς, φροντίζοντας να προστατεύεστε από τις φλόγες.
- Σε περίπτωση που δημιουργηθεί φωτιά από λίπος, παρακαλούμε να ακολουθήσετε τις παρακάτω οδηγίες.

Φωτιά από λίπος

- Αδειάζετε και καθαρίζετε το συρτάρι συλλογής λίπους από κάθε υπολείμματα ψησίματος μετά από κάθε χρήση.
- Αν πρόκειται να χρησιμοποιήσετε την ψησταριά για μεγάλη δεξίωση, θα χρειαστεί να τη σβήνετε κάθε δύο ώρες και να την καθαρίζετε. Πρέπει να την καθαρίζετε πιο συχνά, όταν ψήνετε πολλά λιπαρά τρόφιμα (λουκάνικα, merguez, ...). Η μη τήρηση αυτών των οδηγιών μπορεί να έχει ως αποτέλεσμα τη δημιουργία φωτιών από λίπος, οι οποίες μπορεί να προκαλέσουν τραυματισμό και να καταστρέψουν την ψησταριά.

Σε περίπτωση φωτιάς από λίπος – Προειδοποιήσεις:

- Αν μπορείτε να το κάνετε με κάθε ασφάλεια, κλείστε όλα τα κουμπιά του αερίου.
- Κλείστε τη φιάλη υγραερίου.
- Απομακρύνετε τον κόσμο από την ψησταριά και περιμένετε μέχρι να σβήσει η φωτιά.
- Μην κλείσετε το καπάκι ή το κάλυμμα της ψησταριάς.
- ΜΗΝ ΨΕΚΑΣΕΤΕ ΠΟΤΕ ΤΗΝ ΨΗΣΤΑΡΙΑ ΣΑΣ ΜΕ ΝΕΡΟ. ΑΝ ΧΡΗΣΙΜΟΠΟΙΗΣΕΤΕ ΠΥΡΟΣΒΕΣΤΗΡΑ,
- ΠΡΕΠΕΙ ΝΑ ΕΙΝΑΙ ΞΗΡΑΣ ΣΚΟΝΗΣ.
- ΜΗΝ ΑΦΑΙΡΕΣΕΤΕ ΤΟ ΣΥΡΤΑΡΙ ΣΥΛΛΟΓΗΣ ΛΙΠΟΥΣ.
- Αν η ένταση της φωτιάς δεν φαίνεται να μειώνεται ή φαίνεται να αυξάνει, επικοινωνήστε με την Πυροσβεστική Υπηρεσία για βοήθεια.

Τέλος του ψησίματος

- Μετά από την ολοκλήρωση του ψησίματος, γυρίζετε τους καυστήρες της ψησταριάς στη μέγιστη θέση και αφήνετέ τους να κάψουν για 5 λεπτά. Με αυτή τη διαδικασία θα καούν τα υπολείμματα του ψησίματος και έτσι θα διευκολυνθεί ο καθαρισμός. Φροντίζετε το κάλυμμα να είναι ανοιχτό κατά τη διάρκεια αυτής της διαδικασίας.
- Θα πρέπει να καθαρίζετε την ψησταριά σας μετά από κάθε χρήση, ώστε να εμποδίσετε τη συσσώρευση λίπους από το ψήσιμο, το οποίο μπορεί να πάρει φωτιά.

Διακοπή λειτουργίας της ψησταριάς

- Όταν τελειώσετε με τη χρήση της ψησταριάς σας, γυρίστε όλες τις βαλβίδες αερίου τελείως προς τα δεξιά, στη θέση OFF, και διακόψτε την παροχή αερίου στη φιάλη.
- Περιμένετε μέχρι να κρυώσει αρκετά η ψησταριά πριν να κλείσετε το καπάκι ή το κάλυμμα.

6. ΦΡΟΝΤΙΔΑ ΚΑΙ ΣΥΝΤΗΡΗΣΗ

Καθαρίζετε τακτικά την ψησταριά σας ανάμεσα στις χρήσεις και ειδικά μετά από παρατεταμένες περιόδους αποθήκευσης. Βεβαιώνετε ότι η ψησταριά και τα εξαρτήματά της είναι αρκετά κρύα πριν από τον καθαρισμό. Μην αφήνετε ποτέ την ψησταριά εκτεθειμένη σε καιρικές συνθήκες και φυλάσσετε τη μακριά από υγρασία.

- Μην ψεκάσετε ποτέ την ψησταριά με νερό όταν οι επιφάνειές της είναι ζεστές.
- Μην αγγίζετε ποτέ τα ζεστά εξαρτήματά της χωρίς να προφυλάσσετε τα χέρια σας.

6. ΦΡΟΝΤΙΔΑ ΚΑΙ ΣΥΝΤΗΡΗΣΗ

Για να παρατείνετε τη διάρκεια ζωής και τη καλή κατάσταση της ψησταριάς σας, συνιστούμε να την καλύψετε όταν την αφήνετε σε εξωτερικό χώρο για μεγάλα χρονικά διαστήματα, ιδιαίτερα κατά τους χειμερινούς μήνες. Μουσαμάδες υψηλής αντοχής και άλλα αξεσουάρ για ψησταριές διατίθενται από το κατάστημα από το οποίο αγοράσατε το προϊόν.

Ακόμη και αν καλύψετε την ψησταριά σας για να την προστατεύσετε, πρέπει να την επιθεωρείτε τακτικά, καθώς η υγρασία ή η υγροποίηση που μπορεί να σχηματιστεί μπορεί να την καταστρέψει. Μπορεί να χρειάζεται να στεγνώσετε την ψησταριά και το εσωτερικό του καλύμματός της. Είναι πιθανόν τα υπολείμματα λίπους να μουχλιάσουν πάνω στα εξαρτήματα της ψησταριάς. Αν συμβεί αυτό, πρέπει να τα καθαρίσετε με ζεστό σαπουνόνερο.

Αν βρείτε κάποιο σκουριασμένο μέρος, το οποίο δεν έρχεται σε επαφή με τροφή, πρέπει να το επεξεργαστείτε με αντισκωριακό και να το βάψετε με χρώμα ψησταριάς ή άλλο χρώμα ανθεκτικό στη θερμότητα.

Επιφάνειες του ψησίματος

- Όταν η ψησταριά κρυσώσει, καθαρίστε τη με ζεστό σαπουνόνερο. Για να αφαιρέσετε οποιαδήποτε υπολείμματα φαγητού, χρησιμοποιήστε απορρυπαντικό πιάτων. Μη χρησιμοποιείτε λειαντικά σφουγγάρια ή σκόνες, γιατί ότι μπορεί να καταστρέψουν μόνιμα το φινιρίσμα της ψησταριάς σας. Ξεπλένετε και στεγνώνετε καλά. Δεν συνιστούμε τον καθαρισμό των σχαρών και πλακών σε πλυντήριο πιάτων λόγω του βάρους τους.
- ΥΠΕΝΘΥΜΙΖΟΥΜΕ ΟΤΙ ΠΡΕΠΕΙ ΟΠΩΣΔΗΠΟΤΕ ΝΑ ΑΠΟΦΕΥΓΕΤΕ ΤΗ ΧΡΗΣΗ ΠΑΓΟΚΥΒΩΝ, ΟΙ ΟΠΟΙΟΙ ΠΟΥ ΜΠΟΡΕΙ ΝΑ ΠΡΟΚΑΛΕΣΟΥΝ ΘΕΡΜΙΚΟ ΣΟΚ ΚΑΙ ΣΠΑΣΙΜΟ ΤΟΥ ΣΜΑΛΤΟΥ ΤΗΣ ΠΛΑΚΑΣ.
- ΑΝ ΕΜΦΑΝΙΣΤΕΙ ΣΚΟΥΡΙΑ ΣΤΗΝ ΕΠΙΦΑΝΕΙΑ ΨΗΣΙΜΑΤΟΣ ΠΟΥ ΕΡΧΕΤΑΙ ΣΕ ΕΠΑΦΗ ΜΕ ΤΑ ΤΡΟΦΙΜΑ ΠΡΕΠΕΙ ΝΑ ΤΗΝ ΑΛΛΑΞΕΤΕ.

Συντήρηση των καυστήρων

- Οι καυστήρες σας έχουν ρυθμιστεί έτσι ώστε να παρέχουν μέγιστη απόδοση φλόγας. Όταν ο καυστήρας είναι σε λειτουργία, βλέπετε συνήθως μια μπλε φλόγα, ενδεχομένως με κίτρινη άκρη. Αν η φλόγα είναι συνήθως κίτρινη, αυτό μπορεί να οφείλεται σε υπολείμματα ή έντομα μέσα στις οπές ή τους σωλήνες του καυστήρα. Αυτό μπορεί να προκαλέσει φράξιμο ή περιορισμό της ροής του αερίου, τα οποία με τη σειρά τους μπορεί να προκαλέσουν φωτιά πίσω από τον πίνακα ελέγχου, πράγμα που μπορεί να κάνει σοβαρή ζημιά στην ψησταριά σας. Αν συμβεί αυτό, και αν είναι δυνατόν, διακόψτε αμέσως το αέριο στη φιάλη.
- Ο καυστήρας πρέπει να αφαιρείται, να επιθεωρείται και να καθαρίζεται τακτικά, τουλάχιστον μία φορά το χρόνο, επιπλέον των ακόλουθων περιπτώσεων:
- Όταν βγάξετε την ψησταριά σας από τον αποθηκευτικό χώρο της.
- Αν ένας ή περισσότεροι από τους καυστήρες δεν ανάβουν.
- Αν η φλόγα του καυστήρα είναι περισσότερο κίτρινη απ' ό,τι προβλέπεται.
- Αν το αέριο ανάβει πίσω από τον πίνακα ελέγχου.
- Για να καθαρίσετε εντελώς ένα καυστήρα, αφαιρέστε τον από την ψησταριά. Μπορείτε να χρησιμοποιήσετε μια ελαφριά μεταλλική βούρτσα για να αφαιρέσετε τη σκουριά από την επιφάνεια του καυστήρα. Χρησιμοποιήστε ένα εργαλείο καθαρισμού σωλήνων ή κομμάτι σύρμα για να αφαιρέσετε οτιδήποτε εμποδίο από τις οπές ή τους σωλήνες του καυστήρα, προσέχοντας να μη διευρύνετε τις οπές του καυστήρα.
- Μπορεί να χρειαστείτε έναν φακό για να βεβαιωθείτε ότι το εσωτερικό του σωλήνα του καυστήρα είναι απελευθερωμένο. Γυρίστε τον καυστήρα και χτυπήστε τον απαλά πάνω σε μια σκληρή επιφάνεια, π.χ. ένα κομμάτι ξύλου, για να αποσπάσετε όλα τα υπολείμματα από το εσωτερικό.
- Όταν επανατοποθετείτε τον καυστήρα, φροντίστε ώστε οι σωλήνες να βρίσκονται τελείως μπροστά από τα ακροφύσια.

Διαχύτης θερμότητας

- Εξάλειψη όλων των υπολειμμάτων τροφίμων από τον διαχύτη θερμότητας με μια ξύλινη ή πλαστική ξύστρα ή μια μπρούτζινη βούρτσα. Μη χρησιμοποιήσετε ατσάλινη ξύστρα ή βούρτσα. Καθαρίστε με ζεστό σαπουνόνερο και ξεπλύνετε καλά.

6. ΦΡΟΝΤΙΔΑ ΚΑΙ ΣΥΝΤΗΡΗΣΗ

Συρτάρι συλλογής λίπους

- Μετά από κάθε χρήση, αφαιρείτε και καθαρίζετε το συρτάρι συλλογής λίπους από όλα τα υπολείμματα τροφής και λίπους χρησιμοποιώντας μια ξύλινη ή πλαστική ξύστρα, αν χρειάζεται.
- Αν δεν ακολουθήσετε αυτές τις οδηγίες, υπάρχει κίνδυνος να προκληθεί φωτιά. Αυτό μπορεί να προκαλέσει σημαντική ζημιά στην ψησταριά σας, η οποία δεν καλύπτεται από την εγγύηση. Αν χρειάζεται, μπορείτε να καθαρίσετε το συρτάρι συλλογής λίπους με σαπουνόνερο.

Σώμα της ψησταριάς

- Απομακρύνετε τακτικά το περίσσιο λίπος από το σώμα της ψησταριάς χρησιμοποιώντας ένα πανί μουσκεμένο σε σαπουνόνερο και στυμμένο καλά. Το περίσσιο λίπος και τα κομμάτια τροφής μπορούν να αφαιρεθούν από το εσωτερικό του σώματος της ψησταριάς με μια μαλακή ξύλινη ή πλαστική ξύστρα. Για ευκολότερο καθαρισμό, μπορείτε να προσθέσετε ένα φύλλο αλουμινόχαρτου, το οποίο θα αλλάζετε κάθε φορά. Προσέχετε να μη φράζετε τις οπές εκροής λίπους. Αν χρειάζεται να κάνετε πλήρη καθαρισμό, χρησιμοποιήστε ένα πανί και ζεστό σαπουνόνερο ή μια νάιλον βούρτσα. Μη χρησιμοποιείτε λειαντικά. Αφαιρείτε τις σχάρες ή/και τις πλάκες και τους καυστήρες πριν από τον πλήρη καθαρισμό. Μη βυθίζετε τα κουμπιά ή τους σωλήνες αερίου στο νερό. Ελέγχετε το άναμμα μετά από προσεκτική επανατοποθέτηση των εξαρτημάτων στο σώμα της ψησταριάς.

Καπάκι της ψησταριάς

- Καθαρίζετε το καπάκι της ψησταριάς με ένα πανί ή μη-λειαντικό σφουγγαράκι και ζεστό σαπουνόνερο. Μη χρησιμοποιείτε σφουγγαράκια ή σκόνες καθαρισμού, γιατί μπορεί να καταστρέψουν μόνιμα το φινιρίσμα της ψησταριάς σας. Στεγνώνετε καλά μετά τον καθαρισμό για να αποφύγετε τη σκουριά.

Καροτσάκι

- Σκουπίζετε με ένα πανί μουσκεμένο σε ζεστό σαπουνόνερο, και μετά στεγνώνετε.
- Όπως συμβαίνει με κάθε προϊόν από ανοξείδωτο χάλυβα, και προκειμένου να εξασφαλιστεί η μεγάλη διάρκεια ζωής του προϊόντος σας, και ειδικά της εμφάνισης του ανοξείδωτου χάλυβα, συνιστούμε την τακτική συντήρηση των εξαρτημάτων από ανοξείδωτο χάλυβα της ψησταριάς σας με ένα προστατευτικό λάδι, και αυτό να γίνει μάλιστα από την πρώτη χρήση. Μερικές φορές, μπορείτε επίσης να ψεκάσετε την επιφάνεια με ένα καθαριστικό για ανοξείδωτο χάλυβα, μετά να την τρίψετε με ένα μαλακό πανί και τέλος να τη γυαλίσετε. Έτσι δημιουργείται ένα λεπτό στρώμα προστασίας για επιφάνειες από ανοξείδωτο χάλυβα.

Στερεώσεις

- Συνιστούμε να ελέγχετε και να σφίγγετε όλες τις βίδες, μπουλόνια, κλπ. σε τακτά χρονικά διαστήματα.

Διευθέτηση

- Βεβαιώνετε ότι η ψησταριά σας είναι κρύα πριν να τη σκεπάσετε ή την αποθηκεύσετε. Αποθηκεύετε την ψησταριά σας σε δροσερό και ξηρό μέρος.
- Καλύπτετε τους καυστήρες με αλουμινόχαρτο για να αποφύγετε τη διείσδυση εντόμων, σκόνης κλπ. στα στόμια των καυστήρων.
- Αν αποθηκεύσετε την ψησταριά σε εσωτερικό χώρο, πρέπει να αποσυνδέσετε τη φιάλη υγραερίου και να την αφήσετε σε εξωτερικό χώρο. Η φιάλη υγραερίου πρέπει πάντοτε να μένει σε εξωτερικό χώρο, σε ξηρό και καλά αεριζόμενο μέρος, μακριά από εστίες θερμότητας ή πηγές ανάφλεξης. Μην αφήνετε τα παιδιά να παίξουν με τη φιάλη. Μην εκθέτετε τη φιάλη υγραερίου στο άμεσο ηλιακό φως.
- Πριν να χρησιμοποιήσετε την ψησταριά μετά από παρατεταμένη περίοδο αποθήκευσης, ακολουθήστε τις διαδικασίες εγκατάστασης.

7. ΑΝΙΧΝΕΥΣΗ ΒΛΑΒΩΝ

ΠΡΟΒΛΗΜΑ/ΛΥΣΗ

Καυστήρες

Οι καυστήρες δεν ανάβουν με το σύστημα ανάμματος

- Η φιάλη υγραερίου είναι άδεια ^ _____ → Αντικαταστήστε τη με μια γεμάτη φιάλη
- Ελαττωματικός ρυθμιστής πίεσης _____ → Ελέγξτε ή αντικαταστήστε τον ρυθμιστή πίεσης
- Φραγμένοι καυστήρες _____ → Καθαρίστε τους καυστήρες
- Φραγμένα ακροφύσια ή σωλήνας αερίου _____ → Καθαρίστε τα ακροφύσια ή τον σωλήνα αερίου
- Το καλώδιο του ηλεκτροδίου είναι χαλαρό ή έχει _____ → Συνδέστε ξανά το καλώδιο αποσυνδεθεί από το ηλεκτρόδιο
- Το ηλεκτρόδιο ή/και το καλώδιο είναι κατεστραμμένα _____ → Αλλάξτε το ηλεκτρόδιο ή/και το καλώδιο
- Το ενσωματωμένο σύστημα ανάμματος είναι ελαττωματικό _____ → Αλλάξτε το
- Εσφαλμένη απόσταση του ηλεκτροδίου _____ → Πρέπει να υπάρχει ένα κενό 3 έως 4 χιλστ. μεταξύ του άκρου του ηλεκτροδίου και της θυρίδας επιθεώρησης του καυστήρα. Ευθυγραμμίστε ξανά το ηλεκτρόδιο, όπως απαιτείται.

Ο καυστήρας δεν ανάβει με αναπτήρα για συσκευή αερίου

- Η φιάλη υγραερίου είναι άδεια ^ _____ → Αντικαταστήστε τη με μια γεμάτη φιάλη
- Ελαττωματικός ρυθμιστής πίεσης _____ → Ελέγξτε ή αντικαταστήστε τον ρυθμιστή πίεσης
- Φραγμένοι καυστήρες _____ → Καθαρίστε τους καυστήρες
- Φραγμένα ακροφύσια ή σωλήνας αερίου _____ → Καθαρίστε τα ακροφύσια ή τον σωλήνα αερίου

Μικρή φλόγα ή επιστροφή φλόγας (φλόγα μέσα στον σωλήνα του καυστήρα, αισθητό σφύριγμα ή γουργουρητό)

- Η φιάλη υγραερίου είναι πολύ μικρή _____ → Χρησιμοποιήστε μεγαλύτερη φιάλη
- Φραγμένοι καυστήρες _____ → Καθαρίστε τους καυστήρες
- Φραγμένα ακροφύσια ή σωλήνας αερίου _____ → Καθαρίστε τα ακροφύσια ή τον σωλήνα αερίου
- Άνεμος _____ → Χρησιμοποιήστε την ψησταριά σε έναν χώρο λιγότερο εκτεθειμένο στον άνεμο

Το κουμπί της βαλβίδας αερίου είναι δύσκολο να γυρίσει

- Το σύστημα ανάμματος έχει «κολλήσει» ^ _____ → Αντικαταστήστε τη βαλβίδα αερίου
- «Κολλημένη» βαλβίδα αερίου _____ → Δώστε τη συσκευή στον προμηθευτή σας για αντικατάσταση της βαλβίδας αερίου

8. ΟΡΟΙ ΕΓΓΥΗΣΗΣ

- 5 έτη (καυστήρες, καπάκια, θερμοπομποί και σχάρες) κατά της σκουριάς.
- Όλα τα άλλα εξαρτήματα 2 έτη.

Αυτό το προϊόν έχει εγγύηση, για τον αρχικό αγοραστή, για αρχικά ελαττωματικά υλικά και ελαττωματική κατασκευή.

Όπως συμβαίνει με κάθε προϊόν από ανοξείδωτο χάλυβα, και προκειμένου να εξασφαλιστεί η μεγάλη διάρκεια ζωής του προϊόντος σας, και ειδικά της εμφάνισης του ανοξείδωτου χάλυβα, συνιστούμε την τακτική συντήρηση των εξαρτημάτων από ανοξείδωτο χάλυβα της ψησταριάς σας με ένα προστατευτικό λάδι, και αυτό να γίνει μάλιστα από την πρώτη χρήση.

Το κατάστημά σας εξασφαλίζει για εσάς, κατά τη διάρκεια αυτής της περιόδου, τη δωρεάν αντικατάσταση των ελαττωματικών εξαρτημάτων για οικιακή χρήση, εφόσον πληρούνται οι ακόλουθες προϋποθέσεις:

Αυτή η εγγύηση ισχύει μόνο για χρήση σε μία και μόνο ιδιωτική οικία και δεν ισχύει για ψησταριές Material που χρησιμοποιούνται σε εμπορικό ή κοινοτικό περιβάλλον ή άλλα μέρη όπως εστιατόρια, ξενοδοχεία, κέντρα διακοπών και μισθωμένες ιδιοκτησίες.

Σε καμία περίπτωση, στο πλαίσιο αυτής της εθελοντικής εγγύησης, η οποιαδήποτε αποζημίωση κάθε είδους δεν θα πρέπει να υπερβαίνει το ποσό της τιμής του πωληθέντος προϊόντος Material.

Αναλαμβάνετε το ρίσκο και την ευθύνη για την απώλεια, τη ζημιά δικής σας ή ξένης περιουσίας καθώς και τον τραυματισμό τον δικό σας και των άλλων, που μπορεί να προκύψουν από την κακή χρήση ή κατάχρηση του προϊόντος ή τη μη τήρηση των οδηγιών που παρέχονται από τη Material στο συνημμένο εγχειρίδιο χρήσης του ιδιοκτήτη.

Το προϊόν δεν έχει υποστεί καμία κακή χρήση ούτε έχει διαπιστωθεί αμέλεια, συμπεριλαμβάνοντας φωτιά από λίπος γράσου, υπερβολική φλόγα ή χρήση ελαττωματικού ή ακατάλληλου ρυθμιστή πίεσης αερίου.

Το προϊόν δεν έχει υποστεί ζημιά από ξένα αντικείμενα ή ουσίες ή από ατύχημα.

Η εγγύηση παρέχεται ως κάτι επιπλέον και προστίθεται στα νόμιμα δικαιώματα του καταναλωτή.

Αν έχετε ερωτήσεις σχετικά με την εγκατάσταση ή τη χρήση της συσκευής σας, μπορείτε να επικοινωνήσετε με την υπηρεσία εξυπηρέτησης πελατών του καταστήματος από το οποίο αγοράσατε το προϊόν.

FR

ES

PT

IT

EL

PL

RU

UK

RO

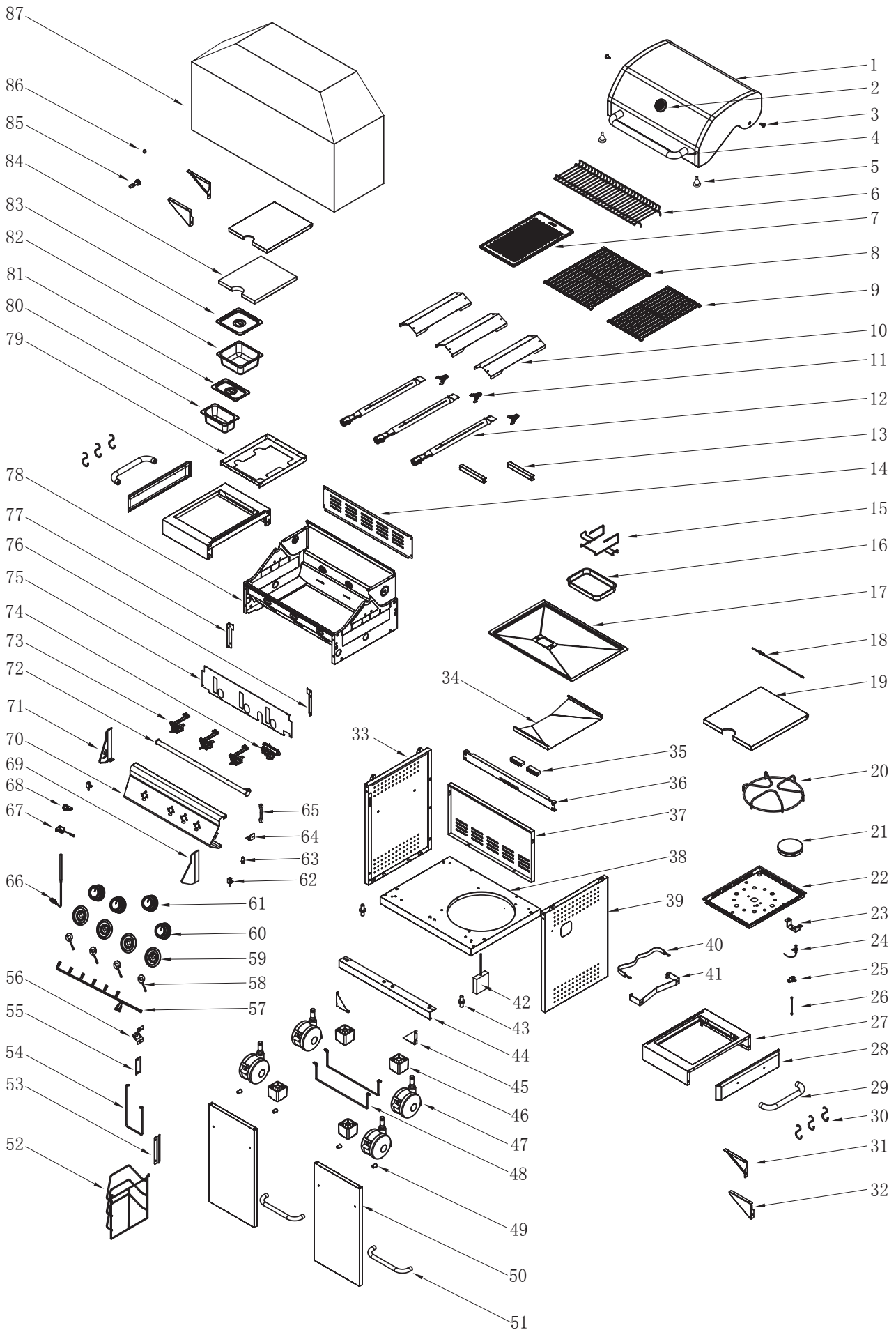
BR

EN

ΤΕΧΝΙΚΑ ΧΑΡΑΚΤΗΡΙΣΤΙΚΑ

ADEO Services		 0359-17			
Όνομα προϊόντος	Ψησταριά αερίου για εξωτερικό χώρο				
Αριθμός μοντέλου	K113BDD2S-N3				
Αριθμός αναγνώρισης προϊόντος	0359CP1429				
Κατηγορία αερίου	$I_{3+(28-30/37)}$ <input type="checkbox"/>		$I_{3B/P(30)}$ <input type="checkbox"/>	$I_{3B/P(37)}$ <input type="checkbox"/>	$I_{3B/P(50)}$ <input type="checkbox"/>
Πίεση αερίου και τροφοδοσίας	Βουτάνιο (G30)	Προπάνιο (G31)	Βουτάνιο	Βουτάνιο	Βουτάνιο
	28-30 mbar	37 mbar	29 mbar	37 mbar	50 mbar
Χώρα προορισμού	$I_{3+(28-30/37)}$: BE, CH, CY, CZ, ES, FR, GB, GR, IE, IT, LT, LU, LV, PT, SK, SI. $I_{3B/P(30)}$: BE, CY, CZ, DK, EE, FI, FR, HU, LT, IT, NO, NL, SE, SI, SK, RO, HR, TR, BG, IS, LU, MT. $I_{3B/P(50)}$: AT, CH, CZ, DE, SK. $I_{3B/P(37)}$: PL				
Μέγεθος εγχυτήρα κύριου καυστήρα	Ø 0,92 χιλ.	Ø 0,92 χιλ.	Ø 0,86 χιλ.	Ø 0,81 χιλ.	
Μέγεθος εγχυτήρα πλευρικού καυστήρα	Ø 0,88 χιλ.	Ø 0,88 χιλ.	Ø 0,79 χιλ.	Ø 0,75 χιλ.	
Συνολική ονομαστική απόδοση θέρμανσης (Hs)	10,5 kW (763 g/h)				
Απόδοση θέρμανσης πλαινού καυστήρα (Hs)	3 kW (218 g/h)				
Ηλεκτρική ενέργεια (V/DC)	4x1,5V λυχνίες LED				
Σειριακός αριθμός					
Χρησιμοποιείτε μόνο σε εξωτερικό χώρο					
Διαβάστε τις οδηγίες προτού χρησιμοποιήσετε τη συσκευή.					
Προειδοποίηση: Τα προσβάσιμα μέρη μπορεί να είναι πολύ ζεστά. Διατηρείτε τα μικρά παιδιά μακριά.					
Κατασκευάζεται στην Κίνα					

ΛΕΠΤΟΜΕΡΗΣ ΠΑΡΟΥΣΙΑΣΗ



FR

ES

PT

IT

EL

PL

RU

UK

RO

BR

EN

FR

ES

PT

IT

EL

PL

RU

UK

RO

BR

EN

ΔΗΛΩΣΗ ΣΥΜΜΟΡΦΩΣΗΣ ΕΚ

**Η εταιρεία μας, ADEO Services
135 Rue Sadi Carnot - CS 00001
59790 RONCHIN - France**

Δηλώνουμε ότι το προϊόν που περιγράφεται παρακάτω:
ΜΠΑΡΜΠΕΚΙΟΥ & ΠΛΑΚΑ ΨΗΣΙΜΑΤΟΣ ΑΕΡΙΟΥ ΜΕ ΛΥΧΝΙΑ USB LED
ΜΟΝΤΕΛΟ: GAS BBQ HUDSON 3+1B, GAS BBQ HUDSON 4+1B
Αριθμός παρτίδας: 082267301117, 082267301217, 082267150118, 082267140318

Ικανοποιεί τις απαιτήσεις των Οδηγιών του Συμβουλίου:
Οδηγία της ΕΚ για τις συσκευές αερίου 2009/142/ΕΚ (πρώην 90/396/ΕΕΚ)
Οδηγία της ΕΚ περί Ηλεκτρομαγνητικής Συμβατότητας 2014/30/ΕΥ
Οδηγία ROHS της ΕΚ 2011/65/ΕΥ

και είναι σύμφωνο με τα πρότυπα:

BS EN 498:2012

BS EN 484:1998

EN 55015:2013

EN 61547:2009

IEC 62471:2006 (Πρώτη έκδοση)

IEC 62321-3-1:2013

IEC 62321-5:2013

IEC 62321-4:2013

EN 62321:2009 Παράρτημα C

IEC 62321-7-1:2015

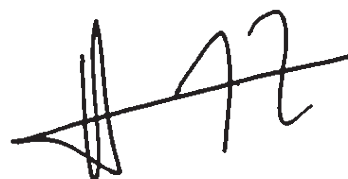
IEC 62321-6:2015

ISO 17075:2007

Θέση του υπογράφοντος:

Gael CONSIGNY, Διευθυντής ποιότητας Ασίας τμήμα Global Sourcing
Εξουσιοδοτημένος εκπρόσωπος του Bruno Pottie, Διευθυντής του τμήματος Global
Sourcing Shared Service Center
ADEO Services 135 Rue Sadi Carnot - CS 00001 59790 RONCHIN – France

20/09/2017



Τα δύο τελευταία ψηφία του έτους
πιστοποίησης CE:17

1. KONTROLA SZCZELNOŚCI

Kontrolę należy zawsze przeprowadzać w miejscu dobrze wentylowanym. Próbę szczelności należy wykonać raz na rok oraz przy każdej wymianie butli z gazem lub węża.

- Krok 1 - Sprawdzić, czy wszystkie pokrętła są ustawione w pozycji WYŁĄCZONE.
- Krok 2 - Otworzyć zawór gazu w butli lub na reduktorze.
- Krok 3 - Sprawdzić ewentualne występowanie nieszczelności: wszystkie połączenia instalacji gazowej, w tym połączenie butli z zaworem, połączenia na przewodach i na reduktorze, posmarować roztworem wody (50%) z mydłem (50%). Do kontrolowania nieszczelności NIGDY NIE WOLNO UŻYWAĆ OTWARTEGO PŁOMIENIA.
- Krok 4 - Powstawanie bąbli nad połączeniami oznacza nieszczelność.
- Odciąć dopływ gazu.
- Dokręcić wszystkie połączenia.
- Ponownie przeprowadzić próbę.
- Jeśli bąbelki zaczną tworzyć się ponownie, grilla nie należy używać. W celu uzyskania pomocy należy skontaktować się z miejscowym sprzedawcą.

Po przeprowadzeniu próby szczelności należy dokładnie wytrzeć roztwór wody z mydłem na wszystkich połączeniach.

FR

ES

PT

IT

EL

PL

RU

UK

RO

BR

EN

2. WAŻNE INFORMACJE



PRZED ZŁOŻENIEM I ROZPOCZĘCIEM UŻYWANIA GRILLA NALEŻY UWAŻNIE PRZECZYTAĆ NINIEJSZĄ INSTRUKCJĘ

- **Przed złożeniem i rozpoczęciem używania grilla należy uważnie przeczytać niniejszą instrukcję.**
- Niniejszą instrukcję należy zachować na przyszłość.
- Tylko do używania na otwartym powietrzu. Urządzenia nie wolno używać w pomieszczeniach.
- Grilla nie wolno używać poniżej poziomu podłoża, podobnie butli z gazem nie wolno przechowywać poniżej poziomu podłoża. Gaz jest cięższy niż powietrze: w przypadku nieszczelności gaz będzie się zbierał w najniższym punkcie i pod wpływem zetknięcia się z płomieniem lub iskrą może wybuchnąć.
- Należy używać wyłącznie gazu skroplonego z butli. Należy używać reduktora dobranego odpowiednio do rodzaju gazu: propanu, butanu lub ich mieszanki.
- Przed rozpaleniem grilla należy z wszystkich części usunąć plastikowe opakowanie.
- Grilla nie wolno używać w odległości mniejszej niż 1 metr od konstrukcji lub powierzchni łatwopalnych. Nie używać pod łatwopalaną powierzchnią.
- Butli z gazem nie należy ustawiać bezpośrednio pod grillem.
- Butli z gazem nie należy przechowywać lub używać w pozycji poziomej. Jakikolwiek nieszczelności mogą mieć bardzo poważne konsekwencje, istnieje bowiem ryzyko wycieku z instalacji gazowej.
- Przed rozpaleniem grilla należy otworzyć pokrywę.
- Butli z gazem nie należy nigdy przechowywać w pomieszczeniach.
- Zapalonego grilla nie wolno przestawiać. Należy odczekać, aż całkowicie ostygnie.
- Zapalonego grilla nie należy nigdy zostawiać bez nadzoru.
- Uchwyt pokrywy może być bardzo gorący. Należy go chwycić tylko za część środkową.
- Zaleca się używanie rękawicy kuchennej.
- Należy używać narzędzi specjalnie zaprojektowanych do grilla, wyposażonych w długie uchwyty odporne na wysokie temperatury.
- Uwaga na gorącą parę, która może buchnąć przy otwieraniu pokrywy.
- Niektóre części grilla nagrzewają się i mogą być bardzo gorące. W obecności dzieci, osób starszych i zwierząt należy zachować zdrową ostrożność.
- Gdy grill nie jest używany, należy zawsze odciąć dopływ gazu na wysokości butli.
- Przed całkowitym ostygnięciem grilla nie należy nigdy zakrywać.
- Grilla należy używać wyłącznie na stabilnej i płaskiej powierzchni.
- Przed użyciem grilla należy przeprowadzić kontrolę szczelności. Po złożeniu jest to jedyny spolegliwy sposób wykrycia ulatniania się gazu na złączach lub połączeniach.
- Szczelność należy kontrolować co roku i po każdej wymianie lub każdym odłączeniu butli z gazem i węża.
- W pobliżu grilla nie należy przechowywać materiałów łatwopalnych.
- W pobliżu grilla nie należy używać aerozoli.
- Nieprzestrzeganie zaleceń podanych w instrukcji może doprowadzić do urazów lub poważnych uszkodzeń.
- W przypadku pytań dotyczących niniejszej instrukcji należy skontaktować się z miejscowym sprzedawcą.
- Jakikolwiek przeróbki grilla mogą być niebezpieczne i jako takie są zabronione oraz powodują unieważnienie gwarancji.
- Nie należy przestawiać pracującego urządzenia.
- Po użyciu należy zamknąć dopływ gazu na butli.

2. WAŻNE INFORMACJE

- W czasie używania urządzenie należy trzymać z dala od materiałów łatwopalnych.
- Urządzenia nie wolno przerabiać.
- Minimalna i maksymalna wielkość używanych naczyń kuchennych wynoszą odpowiednio $\varnothing 10$ i $\varnothing 24$ cm.

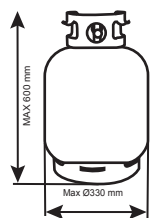
3. INFORMACJE DOTYCZĄCE GAZU I REDUKTORA

Ten grill jest przystosowany do zasilania płynnym palnym propanem lub butanem przechowywanym w butlach. Butle z propanem mogą dostarczać gazu przez cały rok, nawet zimą, gdy jest zimno. Do wymiany butli może być potrzebny klucz francuski (do dokupienia osobno). Butle z butanem stanowią wystarczające źródło zasilania gazem latem, natomiast spadek temperatury gazu poniżej $+10^{\circ}\text{C}$ może wpłynąć na wydajność grilla. Należy upewnić się, że posiadana butla z gazem i reduktor są odpowiednie do posiadanego grilla.

- Wąż powinien być swobodnie rozłożony bez żadnych skręceń, zagięć lub zaplątań, tak aby umożliwił swobodny przepływ gazu. Przed użyciem należy zawsze skontrolować wąż pod kątem pęknięć, rozerwań i nadmiernego zużycia.
- Z wyjątkiem punktu podłączenia, wąż nie może dotykać gorących części grilla. Jeśli wąż jest uszkodzony, należy go wymienić na wąż odpowiedniego typu, zaprojektowany specjalnie do płynnego paliwa gazowego i zgodny z normami kraju, w którym jest on używany.
- Należy używać węża odpowiedniego typu, spełniającego normę ISO3821 i o długości nieprzekraczającej 1,5 m.

Aby uzyskać optymalną wydajność, zaleca się używać butli z butanem o ciężarze 6 kg lub butli z propanem o ciężarze 5 kg. Należy używać reduktora odpowiedniego typu, zgodnego z normą EN16129. **ABY GRILL DZIAŁAŁ WYDAJNIE I BYŁ BEZPIECZNY, KONIECZNE JEST POSIADANIE REDUKTORA I BUTLI Z GAZEM ODPOWIEDNIEGO TYPU. UŻYWANIE REDUKTORA NIEODPOWIEDNIEGO TYPU LUB NIESPRAWNEGO JEST NIEBEZPIECZNE I POWODUJE ANULOWANIE GWARANCJI.** Aby ustalić najbardziej odpowiednie butle z gazem i reduktory, należy skonsultować się ze swoim dostawcą gazu.

Użytkownikowi nie wolno zmieniać części zaplombowanych przez producenta lub jego przedstawiciela.



BE, CH, ES, FR, GB, GR, IT, LU, MT, PT	Butane (G30) 28-30 mbar	I3+
	Propane (G31) 37 mbar	
CZ, CY, DK, EE, FI, HU, IS, LT, LV, MT, NO, NL, SE, SI, SK, RO, TR	Butane (G30) 30 mbar	I3B/P
	Propane (G31) 30 mbar	
PL	Propane (G31) 37 mbar	I3P

4. INSTALACJA

Wybór miejsca

- Grilla należy używać wyłącznie na świeżym powietrzu, w przewiewnym miejscu. Należy pilnować, aby nigdy nie postawić grilla POD łatwopalaną powierzchnią. Ścianki grilla nie mogą się NIGDY znajdować w odległości mniejszej niż 1 metr od jakichkolwiek powierzchni łatwopalnych. Grill należy trzymać z dala od materiałów łatwopalnych!
- Miejsce na używanie grilla należy starannie wybrać. Miejsce to powinno być otwarte, ale osłonięte przed wiatrem, z dala od drzew i innych obiektów, które mogłyby się zapalić.

Środki ostrożności

- Nie należy zatykać wlotów powietrza w obudowie grilla.
- Jeśli butlę z gazem trzeba wymienić, należy najpierw sprawdzić, czy jest ona dobrze zakręcona i czy w pobliżu nie znajdują się żadne przedmioty mogące doprowadzić do zapłonu (papierosy, nieosłonięte płomienie, iskry itp.).

4. INSTALACJA

Podłączanie węża doprowadzającego gaz do grilla

- Wąż doprowadzający gaz należy podłączyć do punktu doprowadzenia gazu z boku po lewej stronie grilla. Nie dokręcać za mocno. Na połączeniu nie należy używać taśmy klejącej ani żadnych płynów.
- Dokręcić elementy ręcznie.
- Upewnić się, że wszystkie pokrętki sterujące grilla są ustawione w pozycji WYŁĄCZONE. Podłączyć reduktor do butli z gazem zgodnie z instrukcjami przekazanymi przez sprzedawcę reduktora i butli.

Montaż reduktora na butli z gazem

- Należy upewnić się, że wszystkie pokrętki sterujące grilla są ustawione w pozycji WYŁĄCZONE. Podłączyć reduktor do butli z gazem zgodnie z instrukcjami przekazanymi przez sprzedawcę reduktora i butli.

5. DZIAŁANIE

Ostrzeżenia

- Przed wykonaniem dalszych czynności należy się upewnić, że użytkownik dobrze zrozumiał zalecenia podane w części WAŻNE INFORMACJE w niniejszej instrukcji.
- Ze względu na konstrukcję grilla nie należy używać więcej niż 50% powierzchni pieczenia jako litej blachy. Jeśli blachy zostaną całkowicie zasłonięte, w efekcie dojdzie do nadmiernego zbierania się ciepła, które może spowodować uszkodzenie grilla w sposób nie objęty gwarancją.

Zapalanie grilla

- Przed rozpaleniem grilla należy otworzyć pokrywę. NIGDY nie należy rozpalać grilla z zamkniętą pokrywą.
- Upewnić się, że wszystkie pokrętki gazu znajdują się w pozycji WYŁĄCZONE. Otworzyć zawór gazu na butli lub na reduktorze gazu.
- Wcisnąć pokrętko palnika, który ma być zapalony i przekręcić je w lewo (przeciwnie do kierunku ruchu wskazówek zegara) do punktu, w którym zacznie być wyczuwalny opór. Odczekać 4 sekundy, następnie kontynuować kręcenie pokrętkiem aż do kliknięcia (po którym normalnie palnik powinien się zapalić). Powtórzyć tę operację kilka razy aż do zapalenia się palnika.
- Zapalić pozostałe palniki w dowolnej kolejności, odpowiednio do potrzeb. Przed zapaleniem kolejnego palnika sprawdzić, czy poprzedni jest zapalony.
- Jeśli po kilku próbach wykonania opisanej wyżej procedury palnik nie zapali się, przekręcić wszystkie pokrętki w pozycję wyłączenia. Zamknąć zawór gazu na butli z gazem. Odczekać 5 minut. Ponownie wykonać kroki opisane powyżej. Jeżeli grill dalej się nie zapala, zajrzeć do instrukcji rozpalania ręcznego podanej poniżej.
- Po rozpaleniu należy pozwolić palnikom palić się na maksymalnym płomieniu przez 3-5 minut, aby grill mógł się rozgrzać. Procedury te należy wykonać przed każdą sesją pieczenia. Podczas nagrzewania pokrywa musi być otwarta.
- Po zakończeniu nagrzewania, wszystkie palniki należy skrócić na mały płomień, aby uzyskać lepsze efekty pieczenia.

5. DZIAŁANIE

Instrukcja rozpalania ręcznego

- Przed rozpaleniem grilla należy otworzyć pokrywę. NIGDY nie należy rozpalać grilla z zamkniętą pokrywą.
- Upewnić się, że wszystkie pokrętki gazu znajdują się w pozycji WYŁĄCZONE. Otworzyć zawór gazu na butli lub na reduktorze gazu.
- Włożyć zapaloną zapałkę przez otwór do rozpalania znajdujący się maksymalnie z prawej strony, pod panelem sterującym i zbliżyć ją do otworu prawego palnika.
- Wcisnąć i przekręcić w lewo do pozycji maksymalnej pokrętko znajdujące się z prawej strony.
- Gdy palnik po prawej stronie zapali się, rozpalic pozostałe palniki od prawej do lewej.
- Przed zapaleniem kolejnego palnika sprawdzić, czy palą się wszystkie poprzednie.
- Jeśli palnik znajdujący się po prawej stronie nie zapali się, należy skontaktować się z miejscowym sprzedawcą.
- Po rozpaleniu należy pozwolić palnikom palić się przez 3-5 minut na maksymalnym ustawieniu, aby rozgrzać grill. Procedury te należy wykonać przed każdą sesją pieczenia. Podczas nagrzewania pokrywa musi być otwarta.
- Po zakończeniu nagrzewania, wszystkie palniki należy skrócić na pozycję minimalną, aby uzyskać lepsze efekty pieczenia.

Pieczenie na ruszcie

- Palniki ze stali nierdzewnej podgrzewają dyfuzor ciepła (lub kosz z brykietami / kamieniami lawowymi) pod rusztem, który z kolei podgrzewa produkty spożywcze położone na ruszcie. Naturalne soki z produktów spożywczych skapują podczas pieczenia na gorący dyfuzor ciepła (lub kosz z brykietami / kamieniami lawowymi) i odparowują. Powstający w ten sposób dym owiewa produkty spożywcze i ulatnia się w górę, nadając produktom niepowtarzalny aromat grilla. Aby efekty pieczenia były bardziej równomierne, należy zamknąć pokrywę grilla, przy czym palniki powinny być ustawione na mały płomień.

Pieczenie na blasze

- Palniki podgrzewają bezpośrednio blachę, na której pieką się umieszczone na niej produkty spożywcze. Blachy pozwalają piec najmniejsze produkty spożywcze takie jak owoce morza, które mogłyby spaść przez szczeliny w ruszcie. Pozwalają one również piec produkty wymagające pieczenia w wysokiej temperaturze/przez krótki czas, takie jak warzywa i małe kawałki ryb. Podobnie, można ich używać dokładnie tak jak blachy do pieczenia w piekarniku kuchennym, do pieczenia steków, jajek itp. Można wreszcie podgrzewać na nich garnki lub utrzymywać temperaturę produktów.

Kontrola buchających płomieni *Bardzo ważne*

- Do buchania płomieni dochodzi w sytuacji, gdy soki i tłuszcz z pieczonych produktów spożywczych skapują na gorące dyfuzory ciepła. Oczywiście, do uzyskania smaku produktów z grilla przyczynia się dym, natomiast buchających płomieni lepiej jest unikać, aby nie spalić produktów. Aby kontrolować buchanie płomieni, ABSOLUTNIE NAJWAŻNIEJSZE jest, aby przed rozpoczęciem pieczenia usunąć z produktów nadmiar tłuszczu. Marynat i sosów do pieczenia należy używać rozsądnie. Na czas pieczenia palniki trzeba ponadto nastawić na pozycję MINI.
- Gdy dojdzie do buchania płomieni, da się je na ogół zgasić przez posypanie dyfuzorów ciepła proszkiem do pieczenia lub solą. Podczas wykonywania prac w pobliżu powierzchni do pieczenia w grillu należy zawsze chronić przed nią ręce i zabezpieczyć je także przed płomieniami.
- W przypadku zapalenia się tłuszczu, należy postępować zgodnie z zaleceniami podanymi poniżej.

FR

ES

PT

IT

EL

PL

RU

UK

RO

BR

EN

5. DZIAŁANIE

Zapalenie się tłuszczu

- Po każdym pieczeniu z szuflady do zbierania tłuszczu należy usunąć wszelkie odpady i zanieczyszczenia.
- Jeśli grill jest używany podczas wielkich przyjęć, trzeba go co 2 godziny wyłączać i czyścić. Jeśli na grillu pieczone są bardzo tłuste produkty (parówki, merguez itp.) czyszczenie należy przeprowadzać częściej. Nieprzestrzeganie tych zaleceń może spowodować zapalenie się tłuszczu, co może doprowadzić do urazów i uszkodzenia grilla.

W przypadku zapalenia się tłuszczu/Ostrzeżenia:

- Jeśli da się to zrobić bezpiecznie, należy zakręcić wszystkie pokręta gazu.
- Zakręcić zawór butli z gazem.
- Odsunąć wszystkie osoby od grilla i odczekać, aby ostygł.
- Nie zamykać pokrywy ani osłony grilla.
- GRILLA NIE NALEŻY NIGDY POLEWAĆ/ZRASZAĆ WODĄ. W PRZYPADKU UŻYWANIA GAŚNICY,
- MUSI TO BYĆ GAŚNICA PROSZKOWA.
- NIE NALEŻY WYJMOWAĆ SZUFLADY DO ZBIERANIA TŁUSZCZU.
- Jeśli wydaje się, że ogień nie słabnie lub nawet narasta, w celu uzyskania pomocy należy wezwać straż pożarną.

Koniec sesji pieczenia

- Po każdej sesji pieczenia należy nastawić palniki grilla na maksymalny płomień i pozwolić im się palić przez 5 minut. Procedura ta pozwala wypalić osady z pieczenia i przez to ułatwia czyszczenie. Podczas tej operacji pokrywa powinna być otwarta.
- Grill należy czyścić systematycznie po każdym użyciu, tak aby nie dopuścić do zbierania się tłuszczu, który mógłby się zapalić.

Wyłączanie grilla

- Po zakończeniu używania grilla należy do końca przekręcić zawór gazu w prawo do pozycji WYŁĄCZONE i odciąć w ten sposób dopływ gazu z butli.
- Przed zamknięciem pokrywy lub osłony należy upewnić się, że grill wystarczająco ostygł.

6. UTRZYMANIE I KONSERWACJA

Grill należy regularnie czyścić pomiędzy użytkowaniem oraz w szczególności po długich okresach przechowywania. Przed przystąpieniem do czyszczenia należy upewnić się, że grill i jego podzespoły wystarczająco ostygły. Nie należy nigdy wystawiać grilla na niepogodę, należy go chronić przed wilgocią.

- Gdy powierzchnie grilla są gorące, urządzenia nie należy nigdy skraplać wodą.
- Nigdy nie należy dotykać gorących części nieosłoniętymi rękoma.

Aby wydłużyć cykl życia urządzenia i utrzymać grill w dobrym stanie, zdecydowanie zalecamy, aby przykrywać go, gdy urządzenie zostaje przez długi czas pozostawione na wolnym powietrzu, w szczególności zaś zimą. U miejscowego sprzedawcy można kupić bardzo odporne płachty oraz inne akcesoria do grillów.

6. UTRZYMANIE I KONSERWACJA

Nawet jeśli posiadany grill jest przykryty w celu zabezpieczenia go, należy go regularnie kontrolować, ponieważ mogą pojawić się wilgoć lub skropliny, które mogą doprowadzić do uszkodzenia urządzenia. Być może konieczne będzie wysuszenie grilla i wnętrza jego obudowy zabezpieczającej. Osady z tłuszczu na częściach grilla mogą zatęchnąć. Należy je wtedy czyścić bardzo gorącymi mydlinami.

Każdą odkrytą część pokrytą rdzą, która nie ma kontaktu z żywnością należy zabezpieczyć farbą antykorozyjną i pomalować farbą do grilla lub inną farbą odporną na wysokie temperatury.

Powierzchnie do pieczenia

- Gdy grill ostygnie, należy go umyć gorącą wodą z mydłem. Aby usunąć osady z produktów spożywczych należy użyć detergentu do mycia naczyń. Nie należy używać gąbek z druciakiem lub proszków do szorowania, ponieważ mogłyby one trwale uszkodzić powłokę wykończeniową grilla. Opłukać i dobrze wysuszyć. Z uwagi na ich ciężar, nie zaleca się mycia rusztów i blach do pieczenia w zmywarce.
- PRZYPOMINAMY, ŻE NALEŻY ABSOLUTNIE UNIKAĆ UŻYWANIA KAWAŁKÓW LODU, GDYŻ MOGĄ ONE SPOWODOWAĆ WSTRZĄS TERMICZNY I PORYSOWAĆ EMALIĘ NA BLASZE.
- JEŚLI NA POWIERZCHNI PRZEZNACZONEJ DO PIECZENIA I MAJĄCEJ KONTAKT Z ŻYWNOCIĄ POJAWI SIĘ RDZA, CZĘŚĆ TĘ NALEŻY WYMIENIĆ.

Konserwacja palników:

- Palnik jest tak wyregulowany, aby zapewniał maksymalną wydajność działania płomienia. Na ogół po zapaleniu palnika widać niebieski płomień, którego koniec może być ewentualnie żółty. Jeśli płomień robi się bardziej żółty, może to być spowodowane zanieczyszczeniami lub owadami znajdującymi się w otworach lub rurkach palnika. Tego typu zanieczyszczenia mogą zatkać lub ograniczyć przepływ gazu, co może spowodować zapalenie się ognia za panelem sterującym, co spowodowałoby bardzo poważne uszkodzenie grilla. Jeśli do tego doszło lub jeśli istnieje taka możliwość, należy natychmiast zakrećć gaz w butli.
- Palnik należy regularnie kontrolować, zdejmować i czyścić, co najmniej raz na rok oraz w następujących sytuacjach:
- Przy wyjmowaniu grilla z miejsca przechowywania.
- Jeśli któryś z palników nie zapala się.
- Jeśli płomień palnika staje się bardzo żółty.
- Jeśli za panelem sterowania zbiera się gaz.
- Aby całkowicie wyczyścić palnik, należy go wyjąć z grilla. Do usuwania rdzy z powierzchni palnika można używać lekkiej szczotki metalowej. Aby przetrząść zanieczyszczenia w otworach i rurkach palnika, należy użyć szczoteczki do rur lub kawałka drutu; należy jednak pilnować, aby nie spowodować powiększenia otworów w palniku.
- W celu upewnienia się, że wnętrze rurki palnika jest dobrze oczyszczone może być potrzebna latarka. Aby poruszyć wszystkie zanieczyszczenia znajdujące się w środku, można odwrócić palnik i delikatnie postukać nim o twardą powierzchnię np. o kawałek drewna.
- Podczas zakładania palnika z powrotem należy dopilnować, aby rurki znajdowały się naprzeciw dysz.

Dyfuzor ciepła

- Z dyfuzora ciepła należy usunąć wszystkie osady spożywcze, w tym celu można użyć elastycznego plastikowego skrobaka lub skrobaka drewnianego oraz mosiężnej szczotki. Nie należy używać skrobaka stalowego ani stalowej szczotki. Umyć w gorącej wodzie z mydłem i dobrze wypłukać.

FR

ES

PT

IT

EL

PL

RU

UK

RO

BR

EN

6. UTRZYMANIE I KONSERWACJA

Szuflada do zbierania tłuszczu

- Po każdym użyciu należy wyjąć i wyczyścić szufladę do zbierania tłuszczu oraz usunąć z niej wszystkie kawałki produktów spożywczych i tłuszczu, w razie potrzeby za pomocą drewnianego lub plastikowego skrobaka.
- Niestosowanie się do powyższych zaleceń grozi zapaleniem się tłuszczu, co mogłoby doprowadzić do poważnego uszkodzenia grilla, które nie byłoby objęte gwarancją. W razie potrzeby szufladę do zbierania tłuszczu można umyć wodą z mydłem.

Korpus grilla

- Z korpusu grilla należy regularnie usuwać nadmiar tłuszczu za pomocą szmatki zwilżonej w mydlinach i dobrze wykręconej. Nadmiar tłuszczu i kawałki produktów spożywczych można usuwać z wnętrza korpusu grilla za pomocą elastycznego plastikowego skrobaka lub skrobaka drewnianego. Aby ułatwić czyszczenie, można stosować folię aluminiową, która będzie wymieniana po każdym użyciu. Należy uważać, aby nie zatkać otworów do ociekania tłuszczu. Jeśli potrzebne jest pełne czyszczenie, należy użyć szmatki i gorących mydlin lub nylonowej szczoteczki. Nie używać żrących środków czyszczących. Przed gruntownym czyszczeniem należy wyjąć ruszty i/lub blachy i palniki. Pokręteł gazu nie należy zanurzać w wodzie. Po starannym ponownym założeniu elementów w korpusie grilla należy sprawdzić zapalenie się urządzenia.

Pokrywa grilla

- Pokrywę grilla należy czyścić szmatką lub nierysującą myjką oraz mydlinami. Nie należy używać druciaków lub proszków do szorowania, ponieważ mogłyby one trwale uszkodzić powłokę wykończeniową grilla. Aby nie dopuścić do tworzenia się rdzy, po czyszczeniu urządzenie należy starannie wysuszyć.

Wózek

- Przetrzeć ściereczką namoczoną w ciepłej wodzie, następnie wysuszyć.
- Tak jak w przypadku wszystkich produktów ze stali nierdzewnej, w celu zagwarantowania długowieczności produktu, a w szczególności jego elementów wykonanych ze stali nierdzewnej, zalecamy, aby już od pierwszego użycia grilla jego części ze stali nierdzewnej regularnie konserwować olejem zabezpieczającym. Od czasu do czasu można także spryskać powierzchnię środkiem czyszczącym do stali nierdzewnej, przetrzeć miękką szmatką i na koniec wypolerować. W ten sposób na powierzchniach ze stali nierdzewnej uzyska się cienką warstwę ochronną.

Elementy mocujące

- Zalecamy, aby regularnie kontrolować dokręcenie wszystkich śrub, nakrętek itp.

Przechowywanie

- Przed schowaniem lub przykryciem grilla należy się upewnić, że grill wystarczająco ostygł. Grill należy przechowywać w miejscu suchym i przewiewnym.
- Palniki należy zakryć folią aluminiową, aby do jego otworów nie dostały się insekty i inne zanieczyszczenia.
- Jeśli grill jest przechowywany w pomieszczeniu, butlę z gazem należy odłączyć i zostawić na zewnątrz. Butlę z gazem należy zawsze przechowywać na świeżym powietrzu w miejscu suchym, przewiewnym oraz położonym z dala od źródeł gorąca i zapłonu. Nie należy pozwalać dzieciom bawić się butlą. Butlę z gazem należy chronić przed bezpośrednim nasłonecznieniem.
- Przed użyciem grilla po dłuższym okresie przechowywania należy postępować zgodnie z procedurą instalacji.

7. ROZWIĄZYWANIE PROBLEMÓW

PROBLEM/ROZWIĄZANIE

Palniki

Palniki nie zapalają się pomimo użycia systemu zapłonowego

- Butla z gazem jest pusta _____ → Wymienić ją na pełną butlę z gazem
- Uszkodzony reduktor _____ → Sprawdzić lub wymienić reduktor
- Zapchanie się palników _____ → Wyczyścić palniki
- Zapchanie się dysz lub węża doprowadzającego gaz _____ → Wyczyścić dysze lub węże doprowadzające gaz
- Przewód elektrody jest odkręcony lub odłączony od elektrody _____ → Podłączyć przewód z powrotem
- Uszkodzona/-a elektroda lub przewód _____ → Wymienić elektrodę i przewód
- Zintegrowany zapalnik jest uszkodzony _____ → Wymienić go
- Nieprawidłowa szczelina elektrody _____ → Elektroda powinna być dopasowana do palnika, a jej koniec powinien znajdować się w odległości 3-4 mm od otworu w palniku. Dopasować elektrodę w wymagany sposób.

Palnik nie zapala się od zapalniczki do gazu

- Butla z gazem jest pusta _____ → Wymienić ją na pełną butlę z gazem
- Uszkodzony reduktor _____ → Sprawdzić lub wymienić reduktor
- Zapchanie się palników _____ → Wyczyścić palniki
- Zapchanie się dysz lub węża doprowadzającego gaz _____ → Wyczyścić dysze lub węże doprowadzające gaz

Mały płomień lub cofanie się płomienia (płomień w rurze palnika, zauważalne syczenie lub hałaśliwa praca)

- Zbyt mała butla z gazem _____ → Użyć większej butli
- Zapchanie się palników _____ → Wyczyścić palniki
- Zapchanie się dysz lub węża doprowadzającego gaz _____ → Wyczyścić dysze lub węże doprowadzające gaz
- Wiatr _____ → Grilla należy używać w miejscu mniej wystawionym na podmuchy wiatru

Pokrętko kurka gazu ciężko się obraca

- Zablokowany zintegrowany system zapłonowy _____ → Wymienić kurek gazu
- Zablokowany kurek gazu _____ → Wymienić kurek gazu u swojego sprzedawcy

FR

ES

PT

IT

EL

PL

RU

UK

RO

BR

EN

FR

ES

PT

IT

EL

PL

RU

UK

RO

BR

EN

8. WARUNKI GWARANCJI

- 5 lat (palniki, pokrywa, palenisko i ruszt) na rdzę.
- Wszystkie pozostałe części: 2 lata.

Pierwszemu nabywcy produktu udzielana jest na produkt gwarancja na usterki spowodowane wadami materiałowymi oraz nieprawidłowe działanie produktu.

Tak jak w przypadku wszystkich produktów ze stali nierdzewnej, w celu zagwarantowania długowieczności produktu, a w szczególności jego elementów wykonanych ze stali nierdzewnej, zalecamy, aby już od pierwszego użycia grilla jego części ze stali nierdzewnej regularnie konserwować olejem zabezpieczającym.

O ile tylko spełnione zostaną podane niżej warunki, w okresie obowiązywania gwarancji sklep, w którym dokonano zakupu zapewnia bezpłatną wymianę uszkodzonych części produktów przeznaczonych do użytku domowego:

Niniejsza gwarancja ma zastosowanie tylko w przypadku użytkowania produktu w jednym prywatnym gospodarstwie domowym i nie dotyczy grillów używanych do celów komercyjnych, użytkowanych kolektywnie lub używanych przez więcej niż jedno gospodarstwo domowe, np. grillów używanych w restauracjach, hotelach, ośrodkach wczasowych i nieruchomościach przeznaczonych na wynajem.

Jakakolwiek forma rekompensaty udzielonej w ramach niniejszej dobrowolnej gwarancji nie może, w żadnym wypadku, przekroczyć ceny zakupu sprzedanego produktu Material.

Użytkownik ponosi ryzyko i odpowiedzialność za urazy własne i utratę lub uszkodzenie swojej własności i/lub urazy innych osób i utratę lub uszkodzenie ich własności powstałe wskutek niewłaściwego lub niezgodnego z przeznaczeniem używania produktu lub nieprzestrzegania zaleceń firmy Material podanych w załączonej instrukcji użytkownika.

Produkt nie był używany w sposób niewłaściwy ani niedbały, w tym nie dopuszczano do zapalania się tłuszczu lub powstawania zbyt dużych płomieni ani nie używano urządzenia z uszkodzonym lub nieprawidłowym reduktorem.

Produkt nie został uszkodzony zewnętrznymi przedmiotami lub substancjami lub wskutek wypadku.

Gwarancja jest udzielana jako element dodatkowy i uzupełnia ustawowe prawa konsumenta.

W przypadku pytań dotyczących montażu lub użytkowania urządzenia zachęcamy do skontaktowania się z Działem obsługi posprzedażowej w sklepie, w którym dokonano zakupu.

DANE TECHNICZNE

FR

ES

PT

IT

EL

PL


RU

UK

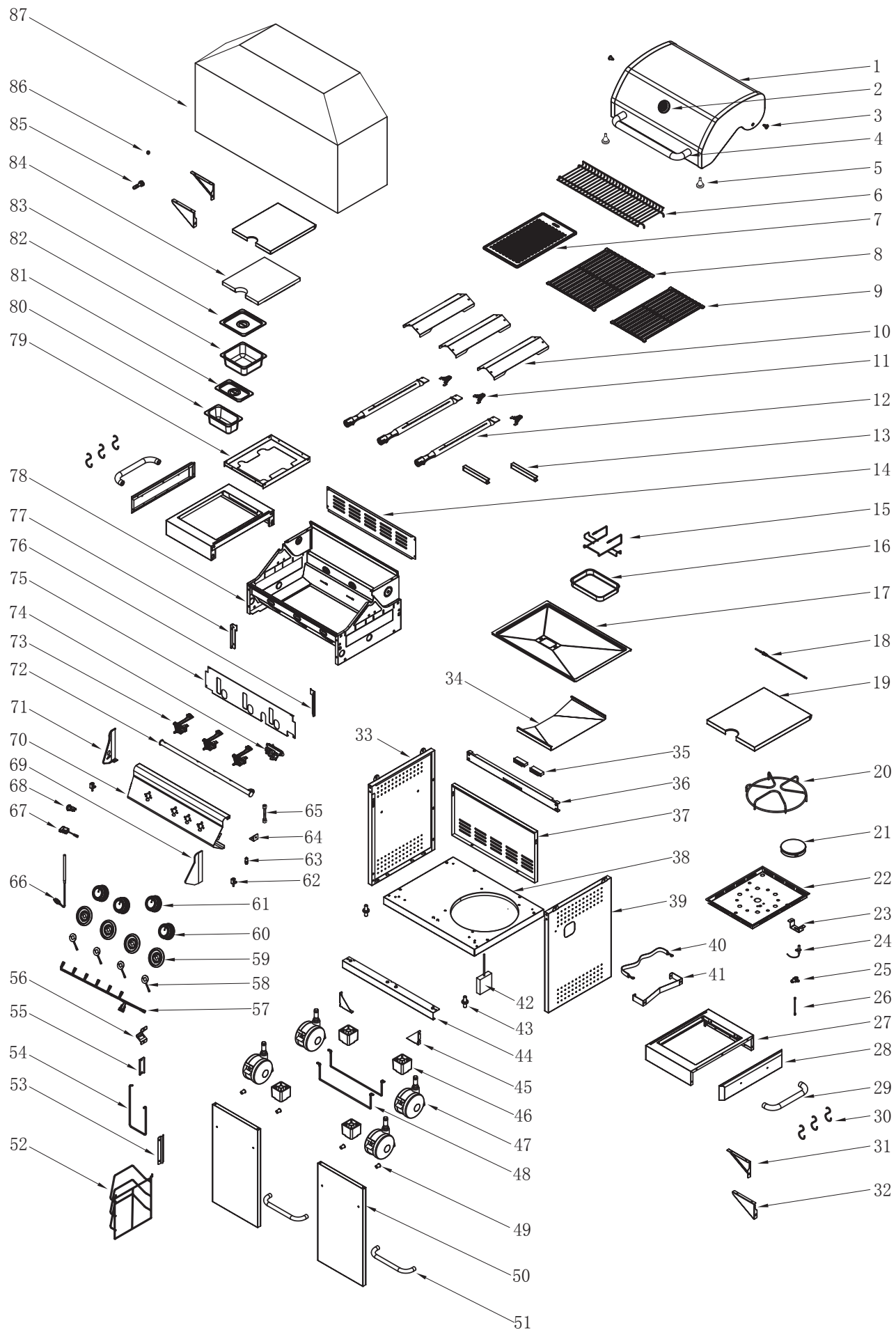
RO

BR

EN

ADEO Services		 0359-17			
Nazwa produktu	Grill gazowy na dwór				
Numer modelu	K113BDD2S-N3				
Numer identyfikacyjny produktu	0359CP1429				
Kategoria gazu	$I_{3+(28-30/37)}$ <input type="checkbox"/>		$I_{3B/P(30)}$ <input type="checkbox"/>	$I_{3B/P(37)}$ <input type="checkbox"/>	$I_{3B/P(50)}$ <input type="checkbox"/>
Rodzaj gazu i ciśnienie zasilania	Butan (G30)	Propan (G31)	Butan	Butan	Butan
	28-30 mbar	37 mbar	29 mbar	37 mbar	50 mbar
Kraj docelowy	$I_{3+(28-30/37)}$: BE, CH, CY, CZ, ES, FR, GB, GR, IE, IT, LT, LU, LV, PT, SK, SI. $I_{3B/P(30)}$: BE, CY, CZ, DK, EE, FI, FR, HU, LT, IT, NO, NL, SE, SI, SK, RO, HR, TR, BG, IS, LU, MT. $I_{3B/P(50)}$: AT, CH, CZ, DE, SK. $I_{3B/P(37)}$: PL				
Rozmiar wtryskiwacza palnika głównego	Ø 0,92 mm	Ø 0,92 mm	Ø 0,86 mm	Ø 0,81 mm	
Rozmiar wtryskiwacza palnika bocznego	Ø 0,88 mm	Ø 0,88 mm	Ø 0,79 mm	Ø 0,75 mm	
Całkowite znamionowe ciepło wejściowe (Hs)	10,5 kW (763 g/h)				
Ciepło wejściowe palnika bocznego (Hs)	3 kW (218 g/h)				
Energia elektryczna (V/DC)	4 x lampka LED 1,5 V				
Numer seryjny					
Używać wyłącznie na dworze.					
Przed użyciem urządzenia przeczytać instrukcję.					
Ostrzeżenie: Dostępne części mogą być bardzo gorące. Małe dzieci należy trzymać z daleka.					
Wyprodukowano w Chinach					

WIDOK ROZSTRZELONY



DEKLARACJA ZGODNOŚCI WE

Firma: ADEO Services
135 Rue Sadi Carnot - CS 00001
59790 RONCHIN - France

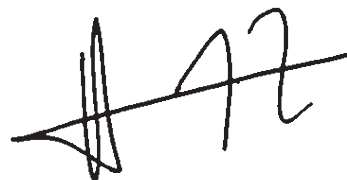
Oświadczam, że produkt wyszczególniony poniżej:
GRILL GAZOWY I PLANCHA Z LAMPKĄ LED USB
MODEL: GAS BBQ HUDSON 3+1B, GAS BBQ HUDSON 4+1B
Nr partii: 082267301117, 082267301217, 082267150118, 082267140318

Spełnia wymagania określone w następujących dyrektywach Rady:
Dyrektywa w sprawie urządzeń spalających paliwa gazowe 2009/142/WE
(zastępująca dyrektywę 90/396/EWG)
Dyrektywa WE w sprawie kompatybilności elektromagnetycznej 2014/30/UE
Dyrektywa WE w sprawie ROHS 2011/65/UE

Oraz spełnia normy:
BS EN 498:2012
BS EN 484:1998
EN 55015:2013
EN 61547:2009
IEC 62471:2006 (wyd. 1)
IEC 62321-1:2013
IEC 62321-5:2013
IEC 62321-4:2013
EN 62321:2009 załącznik C
IEC 62321-1:2015
IEC 62321-6:2015
ISO 17075:2007

Stanowisko podpisującego:
Gael CONSIGNY, Dyrektor ds. jakości sourcingu globalnego na Azję
Autoryzowany przedstawiciel p. Bruno Pottie, dyrektora Centrum usług
wspólnych sourcingu globalnego
ADEO Services 135 Rue Sadi Carnot - CS 00001 59790 RONCHIN – France/Francja

20/09/2017



Ostatnie 2 cyfry roku zastosowanego
oznaczenia CE: 17

FR

ES

PT

IT

EL

PL

RU

UK

RO

BR

EN

1. ИСПЫТАНИЕ НА ПРОТЕЧКИ

Всегда выполняйте данное испытание в месте с хорошей вентиляцией. Выполняйте данное испытание ежегодно и при каждой замене газового баллона или шланга.

- Этап 1 - Проверьте, что все кнопки находятся в положении СТОП.
- Этап 2 - Откройте клапан регулировки газа на баллоне или вентиль.
- Этап 3 - Проверьте в наличие возможных протечек посредством нанесения на все соединения газовой системы, включая соединения клапана с газовым баллоном, со шлангом и регулятором, раствором воды (50%) и мыла (50%). НИКОГДА НЕ ИСПОЛЬЗУЙТЕ ОТКРЫТОЕ ПЛАМЯ для испытания на протечки.
- Этап 4 - Образование пузырьков в верхней части некоторых соединений указывает на наличие утечки.
- Перекройте газ
- Затяните соединения
- Вновь выполните испытание
- Если пузырьки продолжают образовываться, не используйте больше мангал и обратитесь в вашему локальному дилеру за поддержкой.

После выполнения испытания на протечки хорошо вытрите раствор воды и мыла со всех соединений и уплотнений.

2. ВАЖНАЯ ИНФОРМАЦИЯ



ПЕРЕД МОНТАЖОМ И ЭКСПЛУАТАЦИЕЙ МАНГАЛА ВНИМАТЕЛЬНО ПРОЧИТАЙТЕ ИНСТРУКЦИИ

- **Перед монтажом и эксплуатацией мангала внимательно прочитайте инструкции.**
- Сохраните руководство для обращения в дальнейшем.
- Предназначается исключительно для эксплуатации на открытом воздухе. Никогда не используйте устройство вне помещения.
- Не используйте мангал и не храните газовые баллоны ниже уровня земли. Газ является более тяжелым, чем воздух: В случае утечки газ будет скапливаться в нижней точке и при контакте с открытым пламенем или искрой может взорваться.
- Используйте только горючий сжиженный газ в баллонах. Следует использовать подходящий для пропана, бутана или смесей вентиль.
- Перед розжигом мангала снимите пластиковую упаковку со всех сторон.
- Не приступайте к эксплуатации мангала, пока не проверите, что он установлен на расстоянии минимум один метр от любых воспламеняющихся конструкций или поверхностей. Не используйте на воспламеняющихся поверхностях.
- Газовые баллоны не следует устанавливать непосредственно под мангал.
- Газовые баллоны не следует хранить или использовать в горизонтальном положении. Любая утечка может иметь тяжелые последствия, а существует риск инфильтрации жидкости в газовую трубу.
- Перед розжигом откройте крышку вашего мангала.
- Никогда не складировать газовые баллоны в помещении.
- Не перемещайте мангал, когда в нем горит огонь. Подождите, пока он полностью остынет.
- Запрещается оставлять мангал с огнем без присмотра.
- Ручка крышки может сильно нагреваться. Беритесь только за центр ручки.

2. ВАЖНАЯ ИНФОРМАЦИЯ

- Рекомендуется пользоваться кухонной перчаткой.
- Пользуйтесь специальными приборами для барбекю с длинными термостойкими ручками.
- Остерегайтесь горячего пара, который может вырваться наружу, когда вы открываете крышку.
- Некоторые части мангала могут сильно нагреваться. Следите за детьми, пожилыми людьми и животными.
- Всегда перекрывайте подачу газа на уровне баллона, если мангал не используется.
- Никогда не закрывайте мангал, пока он полностью не остынет.
- Для использования мангал должен быть установлен на устойчивой ровной поверхности.
- Перед использованием мангала выполните испытание на протечки. Это единственное надежное средство определения утечки газа на стыках и соединениях после монтажа.
- Испытание на герметичность необходимо выполнять каждый год и при каждой замене или извлечении газового баллона и шланга.
- Не храните воспламеняющиеся материалы поблизости от мангала.
- Не пользуйтесь аэрозолями поблизости от мангала.
- Несоблюдение инструкций, приведенных в данном руководстве, может повлечь за собой травмы или тяжелые повреждения.
- Если у вас имеются вопросы по данным инструкциям, обратитесь к своему локальному дилеру.
- Все изменения в данном мангале могут быть опасными, их внесение запрещено и влечет за собой аннулирование гарантии.
- Не передвигайте изделие во время использования.
- После использования отключайте подачу газа на баллоне.
- Во время использования держите устройство вдали от легковоспламеняющихся материалов.
- Не вносите изменения в конструкцию устройства.
- $\varnothing 10$ – $\varnothing 24$ см — это минимальный и максимальный размеры посуды, которая может использоваться.

3. ИНФОРМАЦИЯ О ГАЗЕ И РЕГУЛЯТОРЕ

Данный мангал может работать от сжиженных горючих газов - пропана или бутана в баллонах. Из баллонов с пропаном газ поступает каждый год, даже зимой, в холодное время года. Для замены баллонов вам потребуется гаечный ключ с зубчатой рейкой (не входит в комплект поставки). Из баллонов с пропаном поступает достаточное количество газа летом, но производительность мангала может быть меньшей, если температура газа опускается ниже $+10^{\circ}\text{C}$. Проверяйте состояние газового баллона и регулятора вашего мангала.

- Шланг должен свободно свисать, без загибов, складок и искривлений, чтобы не нарушить проход газа. Всегда проверяйте шланг перед началом использования на предмет трещин, разрывов или избыточного износа.
- За исключением точки подключения, ни одна из частей шланга не должна соприкасаться с горячими поверхностями мангала. Если шланг поврежден, замените его аналогичным, предназначенным специально для использования со сжиженными горячими газами и соответствующим национальным стандартам страны эксплуатации.
- Используйте шланг, соответствующий стандарту ISO3821 длиной не более 1,5 м.

FR

ES

PT

IT

EL

PL

RU

UK

RO

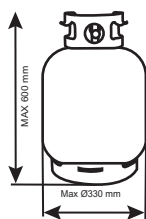
BR

EN

3. ИНФОРМАЦИЯ О ГАЗЕ И РЕГУЛЯТОРЕ

Для обеспечения оптимальных эксплуатационных характеристик рекомендуется использовать газовой баллон с бутаном 6 кг или баллон с пропаном 5 кг. Используйте регулятор, соответствующий стандарту EN16129. НЕОБХОДИМО ПОЛЬЗОВАТЬСЯ ПОДХОДЯЩИМ РЕГУЛЯТОРОМ И ГАЗОВЫМ БАЛЛОНОМ, ЧТОБЫ ПОДДЕРЖИВАТЬ ВАШ МАНГАЛ В БЕЗОПАСНОСТИ И ЭФФЕКТИВНОСТИ. ИСПОЛЬЗОВАНИЕ НЕПОДХОДЯЩЕГО ИЛИ ПОВРЕЖДЕННОГО РЕГУЛЯТОРА ОПАСНО И ВЛЕЧЕТ ЗА СОБОЙ АННУЛИРОВАНИЕ ГАРАНТИИ. Для подбора наиболее подходящих газовых баллонов и регуляторов обратитесь к местному дилеру.

Пользователь не должен разбирать или изменять детали, опломбированные производителем или его агентом.



BE, CH, ES, FR, GB, GR, IT, LU, MT, PT	Butane (G30) 28-30 mbar	I3+
	Propane (G31) 37 mbar	
CZ, CY, DK, EE, FI, HU, IS, LT, LV, MT, NO, NL, SE, SI, SK, RO, TR	Butane (G30) 30 mbar	I3B/P
	Propane (G31) 30 mbar	
PL	Propane (G31) 37 mbar	I3P

4. УСТАНОВКА

Выбор места установки

- Мангал следует использовать исключительно на открытом воздухе, в хорошо вентилируемом месте. Никогда не ставьте его ПОД воспламеняющейся поверхностью. НИКОГДА поверхности мангала не должны соприкасаться с воспламеняющимися поверхностями. Держите мангал вдали от воспламеняющихся материалов!
- Тщательно выберите место эксплуатации мангала. Место для установки должно находиться на открытом пространстве, не продуваемом ветром, вдали от деревьев и других элементов, на которые может перекинуться огонь.

Меры предосторожности

- Не закрывайте вентиляционные отверстия, имеющиеся на корпусе мангала.
- Если необходимо заменить баллон, предварительно проверьте, что его задняя часть закрыта и отсутствуют источники возгорания (сигареты, открытое пламя, искры и т.д.) поблизости.

Разъем газового шланга на мангале

- Подсоедините газовый шланг к точке подачи газа с левой стороны мангала. Не затягивайте слишком сильно. Не наносите на разъем скотч или жидкость.
- Закрутите вручную.
- Проверьте, чтобы все кнопки управления мангалом находились в положении СТОП. Подсоедините регулятор к газовому баллону, соблюдая инструкции, данные продавцом регулятора и баллона.

4. УСТАНОВКА

Крепление регулятора к газовому баллону

- Проверьте, чтобы все кнопки управления мангалом находились в положении СТОП. Подсоедините регулятор к газовому баллону, соблюдая инструкции, данные продавцом регулятора и баллона.

5. РАБОТА УСТРОЙСТВА

Предупреждения

- Перед тем как продолжить убедитесь, что вам полностью понятен раздел «ВАЖНАЯ ИНФОРМАЦИЯ» данного руководства.
- Конструкция данного мангала исключает использование более 50% варочной зоны в качестве твердой планчи. Если планчи полностью закрыты, возможно избыточное скопление тепла, которое может привести к повреждению мангала, на которое не распространяется гарантия.

Розжиг мангала

- Перед розжигом откройте крышку вашего мангала. НИКОГДА не разжигайте мангал при закрытой крышке.
- Проверьте, чтобы все кнопки подачи газа находились в положении СТОП. Откройте клапан регулировки газа на баллоне или регулятор газа.
- Нажмите кнопку горелки, которую требуется разжечь, и поворачивайте ее по часовой стрелке до тех пор, пока не почувствуете сопротивление вращению. Подождите 4 секунды, затем продолжите вращение кнопки до тех пор, пока не послышится щелчок (как правило, горелка должна зажечься). Повторяйте данную операцию несколько раз, пока горелка не зажжется.
- Зажгите другие горелки, неважно, в каком порядке, по потребности. Проверьте, что горелка зажглась, перед розжигом каждой последующей.
- Если горелка не зажигается после выполнения описанной выше процедуры, поверните кнопку в положение остановки. Закройте клапан регулировки газа на баллоне. Подождите пять минут. Вновь повторите описанные выше этапы. Если мангал все так же не работает, обратитесь к инструкциям по розжигу вручную, приведенным ниже.
- После розжига горелки должны гореть на максимальном огне в течение 3-5 минут, чтобы разогреть мангал. Данный процесс должен выполняться перед каждым приготовлением на мангале. Во время предварительного нагрева крышка должна оставаться открытой.
- После завершения предварительно нагрева убавьте огонь всех горелок до слабого, чтобы обеспечить наилучшие результаты готовки.

Инструкции по розжигу вручную

- Перед розжигом откройте крышку вашего мангала. НИКОГДА не разжигайте мангал при закрытой крышке.
- Проверьте, чтобы все кнопки подачи газа находились в положении СТОП. Откройте клапан регулировки газа на баллоне или регулятор газа.
- Введите зажженную спичку в самое правое отверстие для розжига, ниже панели управления, и положите ее рядом с отверстием правой горелки.
- Нажмите и поверните крайнюю правую ручку в направлении против часовой стрелки до максимума.

5. РАБОТА УСТРОЙСТВА

- Если правая горелка зажглась, включите оставшиеся горелки, по порядку справа налево.
- Перед розжигом каждой следующей горелки убедитесь, что предыдущая зажглась.
- Если самая правая горелка не зажигается, обратитесь к местному дилеру.
- После розжига горелки должны гореть на максимальном огне в течение 3-5 минут, чтобы разогреть мангал. Данный процесс должен выполняться перед каждым приготовлением на мангале. Во время предварительного нагрева крышка должна оставаться открытой.
- После завершения предварительного нагрева убавьте огонь всех горелок до минимального, чтобы обеспечить наилучшие результаты готовки.

Приготовление на гриле

- Горелки из нержавеющей стали обеспечивают нагрев диффузора тепла (или корзины с брикетами/лавовым камнем) под грилем, который, в свою очередь, нагревает пищу на гриле. Во время готовки сок из продуктов стекает на горячий диффузор тепла (или брикеты/лавовый камень) и испаряется. Производимый при этом дым окутывает пищу, направляясь вверх, что придает пище неповторимый аромат барбекю. Для обеспечения равномерного приготовления опустите крышку мангала, следя за тем, чтобы горелки горели на слабом огне.

Приготовление на планче

- Горелки нагревают непосредственно планчу, на которой готовится пища. На планче можно готовить более мелкие продукты, например, морепродукты, которые могут упасть с решетки гриля. На планче также можно готовить продукты, требующие приготовления на высокой температуре в течение короткого времени, например, овощи и небольшие порции рыбы. Равным образом, планчи могут использоваться в качестве таковых на кухне, для приготовления на гриле стейков, яиц и т.д. Также на них можно разогреть кастрюли или поддерживать пищу теплой.

Контроль над огнем *Очень важно*

- Пожар может случиться в случае попадания сока и жира, стекающих на диффузор тепла горелок во время приготовления пищи. Разумеется, дым придает уникальный вкус барбекю, но следует не допускать огня, при котором пища может сгореть. Для контроля над огнем ФУНДАМЕНТАЛЬНО ВАЖНО перед готовкой удалять избытки жира с продуктов. Рационально используйте маринады и кулинарные соусы. Также во время готовки необходимо установить горелки на МИНИМАЛЬНЫЙ огонь.
- В случае появления сильного огня, его возможно потушить, посыпав пекарский порошок или соль непосредственно на диффузоры тепла. Во время действий поблизости от варочной поверхности мангала защитите свои руки от пламени.
- В случае возгорания жира следуйте приведенным ниже инструкциям.

Горение жира

- Опорожняйте и чистите выдвижную емкость для жира от всех остатков готовки после каждого использования.
- Если мангал используется для приема большого числа гостей, необходимо тушить горелки каждые два часа и чистить емкость. Необходимо чаще чистить в случае приготовления большого количества очень жирной пищи (колбасы, сосиски и т.д.). Несоблюдение данных рекомендаций может привести к горению жира, вследствие чего возможны травмы и повреждение мангала.

5. РАБОТА УСТРОЙСТВА

В случае горения жира/Предупреждения:

- Если это возможно сделать в полной безопасности, переведите в положение СТОП все газовые кнопки.
- Остановите подачу газа из баллона.
- Попросите всех отойти на безопасное расстояние от мангала и дождитесь, пока погаснет огонь.
- Не закрывайте крышку мангала.
- НИКОГДА НЕ ЛЕЙТЕ ВОДУ НА МАНГАЛ. ПОЛЬЗУЙТЕСЬ ОГнетушителем порошкового типа.
- НЕ ВЫНИМАЙТЕ Емкость для жира.
- Если огонь не ослабевает или становится сильнее, вызовите пожарных.

После завершения готовки

- После каждого приготовления пищи переводите горелки на максимальный огонь и оставьте гореть в течение 5 минут. Благодаря этой процедуре сгорят остатки пищи, что обеспечит удобство чистки. Во время этой операции крышка должна быть открыта.
- Регулярно чистите мангал после каждого использования, чтобы не допустить скопления жира, который может загореться.

Выключение мангала

- После завершения использования мангала поверните все газовые краны до конца в направлении по часовой стрелке до положения СТОП, и отключите подачу газа на уровне баллона.
- Перед тем как закрыть мангал крышкой, подождите, пока он полностью остынет.

6. УХОД И ЧИСТКА

Регулярно чистите мангал между сеансами использования, особенно после длительных периодов хранения. Перед чисткой удостоверьтесь, что мангал и его компоненты достаточно остыли. Никогда не подвергайте мангал воздействию погодных явлений и предохраняйте от влажности.

- Никогда не лейте на мангал воду, если его поверхности остаются горячими.
- Никогда не беритесь за горячие части, не защитив руки.

Для удлинения срока службы и поддержания мангала в хорошем состоянии, настоятельно рекомендуем закрывать его, если оставляете мангал на открытом воздухе в течение продолжительного времени, особенно в зимний период. У вашего местного дилера вы можете для этого приобрести высокопрочный брезент и другие аксессуары.

Даже если мангал закрыт в целях защиты, необходимо регулярно проверять его, поскольку возможно образование влаги и конденсата, из-за чего возможны повреждения. Может потребоваться высушить мангал и внутреннюю часть защитного покрытия. Остатки жира на мангале могут покрыться плесенью. Ее необходимо смыть очень горячей водой с мылом.

Все покрытые ржавчиной части, не соприкасающиеся с пищей, должны быть обработаны ингибитором коррозии и покрыты краской для мангалов или термостойкой краской.

FR

ES

PT

IT

EL

PL

RU

UK

RO

BR

EN

6. УХОД И ЧИСТКА

Варочные поверхности

- После остывания мангала промойте его горячей водой с мылом. Для удаления остатков пищи используйте моющее средство для посуды. Не используйте абразивные губки или магнитный порошок, поскольку они могут безвозвратно испортить отделочное покрытие вашего мангала. Хорошо ополосните и высушите. Не рекомендуется мыть решетки и планчи в посудомоечной машине из-за их веса.
- **НАПОМИНАЕМ, ЧТО КАТЕГОРИЧЕСКИ ЗАПРЕЩАЕТСЯ ИСПОЛЬЗОВАНИЕ ЛЬДА, ИЗ-ЗА ЧЕГО ВОЗМОЖЕН ТЕРМИЧЕСКИЙ УДАР И РАСТРЕСКИВАНИЕ ЭМАЛИ ПЛАНЧИ.**
- **ЕСЛИ РЖАВЧИНА ПОЯВИЛАСЬ НА ВАРОЧНОЙ ПОВЕРХНОСТИ, СОПРИКАСАЮЩЕЙСЯ С ПИЩЕЙ, ИХ НЕОБХОДИМО ЗАМЕНИТЬ.**

Обслуживание горелок

- Горелка отрегулирована так, чтобы обеспечить необходимую производительность при максимальном огне. При зажигании горелки вы увидите обычное синие пламя, возможно, с желтыми кончиками. Если пламя скорее желтое, это может быть обусловлено загрязнением или насекомыми, скопившимися в отверстиях или трубках горелки. Это может вызвать закупорку или ограничение потока газа, что может привести к возгоранию позади панели управления, что, в свою очередь, приведет к очень серьезному повреждению мангала. В этом случае, если возможно, необходимо немедленно перекрыть газ, поступающий из баллона.
- Горелку необходимо регулярно проверять, снимать и чистить, по крайней мере, один раз в год, и чаще при следующих условиях:
- При извлечении мангала из места установки.
- если одна или несколько горелок не зажигаются.
- Если пламя горелки в целом желтого цвета.
- Если газ зажигается позади панели управления.
- Для полной чистки горелки извлеките мангал. Для удаления ржавчины с поверхности горелки можно использовать легкую металлическую щетку. Используйте средства для чистки труб или кусок железной проволоки для удаления засоров в отверстиях или трубках горелки, следя за тем, чтобы не расширить отверстие горелки.
- Вам может понадобиться фонарик, чтобы убедиться, что внутренняя часть трубы горелки свободна. Поверните горелку и слегка постучите ею по твердой поверхности, например, по куску дерева, чтобы извлечь все загрязнения изнутри.
- При повторном монтаже горелки следите за тем, чтобы трубы находились перед форсунками.

Диффузор тепла

- Удалите остатки пищи из диффузора тепла с помощью деревянного или пластикового мягкого скребка или латунной щетки. Не используйте стальные скребки и щетки. Промойте горячей мыльной водой и хорошо ополосните.

Емкость для жира

- После каждого использования извлекайте и чистите емкость для жира от всех кусков пищи и жира, при необходимости, с помощью деревянного или пластикового скребка.
- При несоблюдении данных инструкций существует риск возгорания жира. Это может повлечь за собой серьезные повреждения мангала, на которые не распространяется гарантия. Если необходимо, емкость для жира можно промыть мыльной водой.

6. УХОД И ЧИСТКА

Корпус мангала

- Регулярно удаляйте избытки жира с корпуса мангала с помощью тряпки, смоченной в мыльной воде и хорошо отжатой. Избыток жира и кусочки пищи можно удалить с внутренней части корпуса мангала с помощью деревянного или пластикового мягкого скребка. Для удобства чистки можно добавить лист фольги, который необходимо менять после каждого использования. Следите за тем, чтобы не закупорить отверстия для стекания жира. Если требуется дополнительная чистка, используйте тряпку и горячую мыльную воду или нейлоновую щетку. Не используйте абразивные средства. Извлеките решетки и (или) планчи, а также горелки перед чисткой в нижней части. Не погружайте газовые кнопки или горелки в воду. После аккуратного повторного монтажа компонентов на корпус мангала проверьте розжиг.

Крышка мангала

- Чистите крышку мангала с помощью тряпки или не абразивной губки и горячей мыльной воды. Не используйте чистящие губки или порошки, так как можно навсегда повредить отделочную поверхность мангала. После чистки тщательно высушите, чтобы не допустить образование ржавчины.

Тележка

- Протрите тряпкой, смоченной в горячей мыльной воде, а затем высушите.
- Как для всех изделий из нержавеющей стали, в целях обеспечения долгого срока службы вашего изделия, в частности, внешнего виде нержавеющей стали, рекомендуем регулярно обрабатывать стальные поверхности мангала защитной смазкой, начиная с первого использования. Время от времени также можно протирать поверхность чистящим средством для нержавеющей стали, затем вытереть мягкой тряпкой, а затем начистить до блеска. Вы также получите тонкую защитную пленку для стальной поверхности.

Крепления

- Рекомендуется проверять и затягивать все винты, болты и т.д. с регулярными интервалами.

Хранение

- Перед тем как закрыть или поставить мангал на хранение проверьте, чтобы он остыл. Храните мангал в прохладном сухом месте.
- Закройте горелки фольгой, чтобы предотвратить проникновение насекомых и других загрязнений в отверстия горелки.
- Если мангал храниться в помещении, газовый баллон следует отсоединить и оставить снаружи. Газовый баллон следует всегда оставлять на открытом воздухе, в сухом и хорошо проветриваемом месте, вдали от источников тепла или возгорания. Не разрешайте детям играть с баллоном. Не подвергайте газовый баллон воздействию прямых лучей солнца.
- Перед использованием мангала после длительных периодов хранения выполните процедуру установки.

FR

ES

PT

IT

EL

PL

RU

UK

RO

BR

EN

7. ПОИСК И ОБНАРУЖЕНИЕ НЕИСПРАВНОСТЕЙ

ПРОБЛЕМА/РЕШЕНИЕ

Горелки

Горелки не зажигаются с помощью системы розжига

- Газовый баллон пуст ^ _____ → Замените полным баллоном
- Регулятор неисправен _____ → Проверьте или замените регулятор
- Горелки закупорены _____ → Почистите горелки
- Закупорка разъемов или газового шланга _____ → Почистите разъем или газовый шланг
- Кабель электрода ослаб или отсоединен от электрода _____ → Подсоедините кабель
- Электрод или кабель поврежден _____ → Замените электрод или кабель
- Встроенный запал поврежден _____ → Замените его.
- Неправильная установка электрода _____ → Электрод должен совпадать с горелкой с расстоянием 3-4 мм между концом электрода и отверстием на горелке. Скорректируйте положение электрода.

Горелка не зажигается с помощью газа

- Газовый баллон пуст ^ _____ → Замените полным баллоном
- Регулятор неисправен _____ → Проверьте или замените регулятор
- Горелки закупорены _____ → Почистите горелки
- Закупорка разъемов или газового шланга _____ → Почистите разъем или газовый шланг

Небольшое пламя или пламя погасает (пламя в трубе горелки, слышен свист или гудение)

- Газовый баллон слишком мал _____ → Используйте баллон большего размера
- Горелки закупорены _____ → Почистите горелки
- Закупорка разъемов или газового шланга _____ → Почистите разъем или газовый шланг
- Ветер _____ → Используйте мангал на менее ветренном месте

Кнопка газового крана поворачивается с трудом

- Встроенная система розжига заклинен ^ _____ → Замените газовый кран
- Газовый кран заклинен _____ → Замените газовый кран у своего дилера

8. УСЛОВИЯ ГАРАНТИИ

- 5 года (горелки, крышка, место для разведения огня и решетка) от ржавчины.
- Все остальные компоненты 2 года.

Для первоначального покупателя, на данное изделие распространяется гарантия от исходных дефектов материалов и производственный брак.

Как для всех изделий из нержавеющей стали, в целях обеспечения долгого срока службы Вашего изделия, в частности, внешнего виде нержавеющей стали, рекомендуем регулярно обрабатывать стальные поверхности Вашего мангала защитной смазкой, начиная с первого использования.

В течение данного периода Ваш магазин обеспечит бесплатную замену дефектных компонентов, использующихся в домашних условиях, при соблюдении следующих условий:

Данная гарантия распространяется только на использование на отдельно стоящем частном месте для мангала и не применяется к мангалам Naterial, используемым в коммерческих, общественных местах и в местах с несколькими мангалами, например, в ресторанах, отелях, туристических лагерях и пунктах проката.

В рамках данной добровольной гарантии ни в коем случае не предусматривается никакая компенсация, превышающая сумму покупки приобретенного изделия Naterial.

Вы принимаете на себя риски и ответственность за потерю, повреждение или травмы, которые могут быть причинены Вам или Вашему имуществу и (или) третьим лицам и их имуществу в результате неправильной эксплуатации, злоупотреблений или несоблюдения инструкций к изделиям Naterial, приведенных в прилагаемом руководстве.

Изделие не подлежит неправильной эксплуатации или небрежному обращению, включая воздействие кипящего жира или избыточного пламени, а также использование некачественного регулятора газа или его некорректное использование.

Изделие не должно подвергаться повреждениям вследствие воздействия посторонних предметов, веществ или несчастных случаев.

Гарантия предлагается в качестве дополнения и не заменяет законных прав потребителя.

Если у Вас имеются вопросы, связанные с монтажом или эксплуатацией Вашего устройства, обратитесь в службу послепродажной поддержки Вашего магазина.

FR

ES

PT

IT

EL

PL

RU

UK

RO

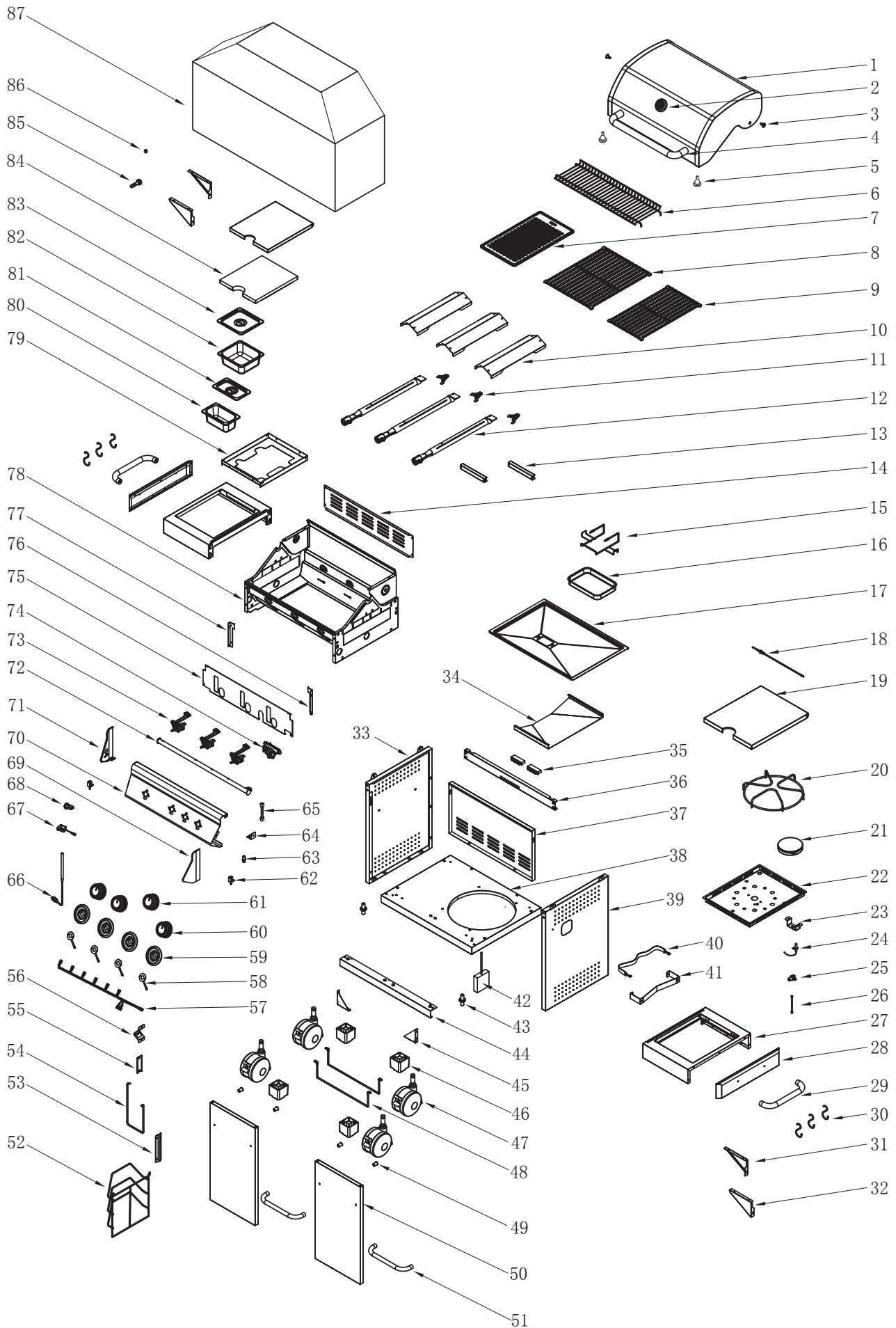
BR

EN

ТЕХНИЧЕСКИЕ ХАРАКТЕРИСТИКИ

ADEO Services		 0359-17			
Название продукта	Газовый гриль для использования на открытом воздухе				
Номер модели	K113BDD2S-N3				
Идентификатор продукта	0359CP1429				
Категория газа	<div style="display: flex; justify-content: space-around;"> $I_{3+(28-30/37)}$ <input type="checkbox"/> $I_{3B/P(30)}$ <input type="checkbox"/> $I_{3B/P(37)}$ <input type="checkbox"/> $I_{3B/P(50)}$ <input type="checkbox"/> </div>				
Газ и давление подачи	Бутан (G30)	Пропан (G31)	Бутан	Бутан	Бутан
	28–30 мбар	37 мбар	29 мбар	37 мбар	50 мбар
Страна назначения	$I_{3+(28-30/37)}$: BE, CH, CY, CZ, ES, FR, GB, GR, IE, IT, LT, LU, LV, PT, SK, SI. $I_{3B/P(30)}$: BE, CY, CZ, DK, EE, FI, FR, HU, LT, IT, NO, NL, SE, SI, SK, RO, HR, TR, BG, IS, LU, MT. $I_{3B/P(50)}$: AT, CH, CZ, DE, SK. $I_{3B/P(37)}$: PL				
Размер форсунки главной горелки	Ø0,92 мм	Ø0,92 мм	Ø0,86 мм	Ø0,81 мм	
Размер форсунки боковой горелки	Ø0,88 мм	Ø0,88 мм	Ø0,79 мм	Ø0,75 мм	
Общая номинальная тепловая мощность (Hs)	10,5 кВт (763 г/ч)				
Тепловая мощность боковой горелки (Hs)	3 кВт (218 г/ч)				
Потребление электроэнергии (В пост. тока)	Светодиодные лампы 4x1,5 В				
Серийный номер					
Используйте только вне помещения.					
Перед использованием устройства прочитайте инструкции.					
Предупреждение. Доступные части могут быть очень горячими. Не подпускайте детей близко.					
Сделано в Китае					

ИЗОБРАЖЕНИЕ В РАЗОБРАННОМ ВИДЕ



FR

ES

PT

IT

EL

PL

RU

UK

RO

BR

EN

FR

ES

PT

IT

EL

PL

RU

UK

RO

BR

EN

ДЕКЛАРАЦИЯ СООТВЕТСТВИЯ НОРМАМ ЕС

**Мы, компания ADEO Services
135 Rue Sadi Carnot - CS 00001
59790 RONCHIN - France (Франция)**

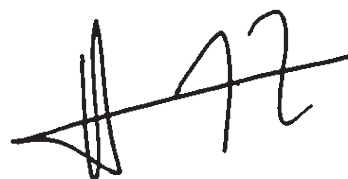
Заявляем, что указанное ниже изделие:
ГАЗОВЫЙ ГРИЛЬ И ПЛАНЧА СО СВЕТОДИОДНОЙ USB-ПОДСВЕТКОЙ
МОДЕЛЬ: GAS BBQ HUDSON 3+1B, GAS BBQ HUDSON 4+1B
Номер партии: 082267301117, 082267301217, 082267150118, 082267140318

Удовлетворяет требованиям директив Совета:
Директива по газовому оборудованию 2009/142/ЕС (ранее 90/396/ЕЕС)
Директива ЕС по электромагнитной совместимости 2014/30/EU
Директива ЕС об ограничении использования некоторых вредных веществ в электрическом и электронном оборудовании (ROHS) 2011/65/EU

а также следующим нормам:
BS EN 498:2012
BS EN 484:1998
EN 55015:2013
EN 61547:2009
IEC 62471:2006 (Первая редакция)
IEC 62321-3-1:2013
IEC 62321-5:2013
IEC 62321-4:2013
EN 62321:2009 Приложение С
IEC 62321-7-1:2015
IEC 62321-6:2015
ISO 17075:2007

Должность подписавшего:
Гаэль КОНСИНИ (Gael CONSIGNY),
Директор по качеству глобального снабжения в странах Азии.
Уполномоченный представитель Бруно Потти (Bruno Pottie),
директора глобального центра общего снабжения.
ADEO Services 135 Rue Sadi Carnot - CS 00001 59790 RONCHIN – France (Франция).

20/09/2017



Две последние цифры года присвоения
маркировки CE: 17

1. ПЕРЕВІРКА НА ВИТІК

Завжди виконуйте цю перевірку в добре вентильованому приміщенні. Виконуйте це випробування на герметичність щороку і після кожної зміни газового балона або шланга.

- Крок 1. Переконайтеся, що всі ручки перебувають у положенні ВИМКНЕНО.
- Крок 2. Відкрийте газовий вентиль на балоні або регуляторі.
- Крок 3. Перевірте можливу наявність витоків, нанісши на всі з'єднання газової системи, зокрема з'єднання клапана, труби і регулятора газового балона, розчин води (50%) і мила (50%). **НІКОЛИ НЕ ВИКОРИСТОВУЙТЕ ВІДКРИТЕ ПОЛУМ'Я** для перевірки на наявність витоків.
- Крок 4. Утворення бульбашок над деякими стиками вказує на витік
- Перекрийте подачу газу
- Затягніть усі з'єднання
- Повторіть перевірку
- Якщо бульбашки утворюються знову, не використовуйте барбекю і зверніться по допомогу до місцевого дилера.

Добре протріть розчин води і мила з усіх стиків і з'єднань після перевірки на наявність витоків.

2. ВАЖЛИВА ІНФОРМАЦІЯ



ПРОЧИТАЙТЕ ЦЮ ІНСТРУКЦІЮ УВАЖНО ПЕРЕД УСТАНОВЛЕННЯМ І ВИКОРИСТАННЯМ БАРБЕКЮ

- Прочитайте цю інструкцію уважно перед установленням і використанням барбекю.
- Зберігайте цю інструкцію для використання в майбутньому.
- Виключно для використання на відкритому повітрі. Не користуйтеся приладом у приміщенні.
- Не використовуйте барбекю і не зберігати газові балони під землею. Газ важчий за повітря: якщо є витік, газ буде накопичуватися в найнижчій точці і може вибухнути від контакту з полум'ям або іскрою.
- Виключно для використання зі зрідженим паливним газом у балоні. Ви повинні використовувати відповідний регулятор для пропану, бутану або змішаного газу.
- Видаліть пластикову упаковку з усіх частин перед запалюванням барбекю.
- Переконайтеся в тому, що ви не використовуєте барбекю на відстані менше одного метра від будь-якої конструкції або займистої поверхні. Не використовуйте під займистою поверхнею.
- Газові балони не можна розміщувати безпосередньо під барбекю.
- Газові балони не можна зберігати або використовувати в горизонтальному положенні. Будь-який витік може бути дуже серйозним, і рідина може просочитися в газопровід.
- Відкрийте кришку барбекю перед запалюванням.
- Ніколи не зберігайте газові балони в приміщенні.
- Не рухайте запалене барбекю. Зачекайте, доки воно повністю не охолоне.
- Барбекю ніколи не слід залишати без нагляду, коли воно запалене.
- Ручка кришки може бути дуже гарячою. Не беріть за ручку по центру.

2. ВАЖЛИВА ІНФОРМАЦІЯ

- Рекомендується використовувати кухонну рукавичку.
- Використовуйте термостійке начиння, спеціально розроблене для барбекю, з довгими ручками.
- Остерігайтеся гарячої пари, яка може виходити під час відкриття кришки.
- Деякі частини цього барбекю стають дуже гарячими. Будьте обережні в присутності дітей, людей похилого віку і тварин.
- Завжди вимикайте подачу газу в балоні, коли барбекю не використовується.
- Ніколи не накривайте барбекю, доки воно повністю не охолоне.
- Використовуйте це барбекю тільки на стійкій, рівній поверхні.
- Перед використанням барбекю виконайте перевірку на герметичність. Це єдиний надійний спосіб виявлення витoku газу на стиках або з'єднаннях після встановлення.
- Виконуйте перевірку герметичності щороку і після кожної заміни або видалення газового балона і шланга.
- Не зберігайте горючі матеріали поблизу барбекю.
- Не використовуйте аерозолі поблизу барбекю.
- Недотримання вказівок у цьому посібнику може призвести до травм або серйозних пошкоджень.
- Якщо у вас є запитання стосовно цих інструкцій, зверніться до місцевого дилера.
- Будь-яке внесення змін у це барбекю може бути небезпечним, не допускається і анулює гарантію.
- Не рухайте прилад під час використання.
- Після використання вимкніть подачу газу на газовому балоні.
- Під час використання цього приладу його слід тримати подалі від займистих матеріалів.
- Не вносьте зміни в прилад.
- $\varnothing 10\text{-}\varnothing 24$ см є мінімальним і максимальним діаметром посуду, який використовується для приготування їжі.

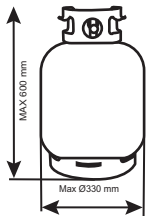
3. ІНФОРМАЦІЯ ПРО ГАЗ І РЕГУЛЯТОР

Барбекю може працювати на зрідженому пропані або бутані в балоні. Балони з пропаном забезпечують газ круглий рік, навіть узимку, коли холодно. Може бути, що вам потрібен розвідний ключ (не входить у комплект) для заміни балонів. Балони з бутаном забезпечують достатню подачу газу протягом літа, але продуктивність барбекю може погіршитися, коли температура газу падає нижче $+10^{\circ}\text{C}$. Переконайтеся, що у вас є газовий балон і правильний регулятор для вашого барбекю.

- Шланг має звисати вільно, без згинів, складок або перекручень, щоб не перешкоджати проходженню газу. Завжди перевіряйте шланг перед використанням на наявність тріщин, порізів або надмірного зносу.
- Крім точки з'єднання, жодні частини шланга не мають торкатися гарячих частин барбекю. Якщо шланг пошкоджено, замініть його шлангом, придатним для використання зі зрідженим газом і відповідно до національних стандартів країни використання.
- Використовуйте шланг, що відповідає стандарту ISO3821, і довжина якого не перевищує 1,5 м.

Для досягнення оптимальної продуктивності ми рекомендуємо використовувати балон із бутаном 6 кг або балон із пропаном 5 кг. Використовуйте відповідний регулятор, що відповідає стандарту EN16129. **ВИ ПОВИННІ МАТИ РЕГУЛЯТОР І ГАЗОВИЙ БАЛОН, ПРИДАТНІ ДЛЯ ГАРАНТУВАННЯ БЕЗПЕКИ ТА ЕФЕКТИВНОСТІ БАРБЕКЮ. ВИКОРИСТАННЯ НЕПРАВИЛЬНОГО АБО НЕСПРАВНОГО РЕГУЛЯТОРА НЕБЕЗПЕЧНЕ ТА АНУЛЮЄ ГАРАНТІЮ.** Зверніться до місцевого постачальника газу для визначення газових балонів і регуляторів, які найкраще підходять.

Деталі, що мають пломбу виробника або його агента, забороняється змінювати користувачу.



BE, CH, ES, FR, GB, GR, IT, LU, MT, PT	Butane (G30) 28-30 mbar	I3+
	Propane (G31) 37 mbar	
CZ, CY, DK, EE, FI, HU, IS, IT, LV, MT, NO, NL, SE, SI, SK, RO, TR	Butane (G30) 30 mbar	I3B/P
	Propane (G31) 30 mbar	
PL	Propane (G31) 37 mbar	I3P

4. УСТАНОВЛЕННЯ

Вибір місця

- Це барбекю слід використовувати тільки на відкритому повітрі, воно має бути розміщене в добре вентиляваному приміщенні. Подбайте про те, щоб воно ніколи не розташовувалося ПІД будь-якою горючою поверхнею. Сторони барбекю ніколи не мають бути на відстані менше одного метра від будь-яких горючих поверхонь. Тримайте це барбекю подалі від будь-яких горючих матеріалів!
- Ретельно вибирайте місце використання для барбекю. Місце має бути на відкритому просторі без вітру, подалі від дерев та інших предметів, які можуть спалахнути.

Запобіжні заходи

- Не закривайте вентиляційні отвори на корпусі барбекю.
- Якщо вам потрібно замінити балон, переконайтеся, що він закритий і немає жодного джерела займання (сигарет, відкритого вогню, іскор і т.д.) поблизу перед початком роботи.

Підключення газового шланга до барбекю

- Підключіть газовий шланг до точки подачі газу, з лівого боку барбекю. Не затягуйте сильно. Не використовуйте клейку стрічку або рідину на з'єднанні.
- Затягніть їх вручну.
- Переконайтеся, що всі ручки регулювання барбекю перебувають у положенні ВИМКНЕНО. Підключіть регулятор до газового балона, дотримуючись інструкцій, наданих постачальником регулятора і балона.

Кріплення регулятора до газового балона

- Переконайтеся, що всі ручки регулювання барбекю перебувають у положенні ВИМКНЕНО. Підключіть регулятор до газового балона, дотримуючись інструкцій, наданих постачальником регулятора і балона.

5. ФУНКЦІОНУВАННЯ

Попередження

- Перш ніж продовжити, переконайтеся, що ви зрозуміли, розділ «ВАЖЛИВА ІНФОРМАЦІЯ» цього посібника.
- Концепція цього барбекю забороняє використання більш ніж на 50% зони приготування їжі у вигляді суцільної плити. Якщо плити покриті повністю, це призведе до надмірного накопичення тепла, що може спричинити пошкодження барбекю, на яке гарантія не поширюється.

5. ФУНКЦІОНУВАННЯ

Запалювання барбекю

- Відкрийте кришку барбекю перед запалюванням. **НІКОЛИ** не запалюйте барбекю із закритою кришкою.
- Переконайтеся, що всі ручки регулювання газу вимкнені. Відкрийте газовий вентиль на балоні або регуляторі газу.
- Натисніть на ручку пальника, який ви хочете запалити, і поверніть його проти годинникової стрілки, доки не відчуєте опір обертанню. Зачекайте 4 секунди, а потім продовжуйте повертати ручку до клацання (пальник має запалитися). Повторіть цю дію кілька разів, доки пальник не запалиться.
- Запаліть інші пальники в будь-якому порядку за необхідності. Переконайтеся, що кожен пальник запалився, перед запалюванням наступного.
- Якщо пальник не загоряється після виконання зазначеної процедури, поверніть усі ручки у вимкнене положення. Закрийте газовий вентиль на газовому балоні. Зачекайте п'ять хвилин. Повторіть усі наведені вище кроки. Якщо барбекю як і раніше не горить, зверніться до наведеної нижче інструкції із запалювання вручну.
- Після запалювання пальники мають горіти в максимальному положенні протягом 3–5 хвилин для розігрівання барбекю. Цей процес необхідно виконати перед кожним приготуванням їжі. Кришка має залишатися відкритою під час розігрівання.
- Після завершення розігрівання встановіть усі пальники на слабкий вогонь для досягнення найкращих результатів приготування.

Вказівки із запалювання вручну

- Відкрийте кришку барбекю перед запалюванням. **НІКОЛИ** не запалюйте барбекю із закритою кришкою.
- Переконайтеся, що всі ручки регулювання газу вимкнені. Відкрийте газовий вентиль на балоні або регуляторі газу.
- Вставте запалений сірник у крайній правий отвір для запалювання під панеллю керування і помістіть його поруч з отвором правого пальника.
- Натисніть і поверніть крайню праву ручку проти годинникової стрілки в максимальне положення.
- Коли правий пальник горить, увімкніть інші пальники справа наліво.
- Переконайтеся, що кожен пальник запалився, перед увімкненням наступного пальника.
- Якщо крайній правий пальник не горить, зверніться до місцевого дилера.
- Після запалювання пальники мають горіти в максимальному положенні протягом 3–5 хвилин для розігрівання барбекю. Цей процес необхідно виконати перед кожним приготуванням їжі. Кришка має залишатися відкритою під час розігрівання.
- Після завершення розігрівання встановіть усі пальники в мінімальне положення для досягнення найкращих результатів приготування.

Приготування на грилі

- Пальники з нержавіючої сталі нагрівають розподільник тепла (або кошик із брикетами/лавою) під грилем, яка у свою чергу нагріває їжу на грилі. Натуральні соки харчових продуктів, утворені під час приготування, стікають на теплорозподільник (або брикети/лаву) і випаровуються. Дим, що утворюється, охоплює їжу, виходячи вгору, що дає продуктам унікальний аромат барбекю. Для досягнення більш рівномірного просмажування опустіть кришку барбекю, переконавшись, що пальники встановлено на слабкий вогонь.

5. ФУНКЦІОНУВАННЯ

Приготування їжі на деку

- Пальники безпосередньо нагрівають деку, яке готує їжу, поміщену на нього. Деко дає змогу готувати дрібні харчові продукти, такі як морепродукти, які могли б упасти між прутами грилю. Вони також дають змогу готувати продукти, які вимагають короткочасного смаження при високій температурі, наприклад овочі та невеликі шматочки риби. Крім того, вони можуть використовуватися як кухонна плита для смаження стейків, яєць і т.д. Також вони можуть використовуватися для нагрівання каструль або зберігання їжі теплою.

Контроль займання *Дуже важливо*

- Займання виникає під час смаження продуктів, коли соки і жир капає на гарячі теплорозподільники, що горять. Дим, звичайно, допомагає надати їжі смаку барбекю, але краще уникати займання, щоб не спалити їжу. Для того щоб контролювати займання, **АБСОЛЮТНО НЕОБХІДНО** видаляти зайвий жир із продуктів перед приготуванням. Розумно використовуйте маринади і соуси для приготування. Також необхідно встановити пальники в мінімальне положення для приготування.
- Якщо займання відбувається, його зазвичай можна погасити, насипавши розпушувач або сіль безпосередньо на теплорозподільник. Під час роботи поблизу поверхні для смаження барбекю завжди захищайте руки від вогню.
- У разі займання жиру дотримуйтеся наведених нижче вказівок.

Займання жирів

- Опорожніть і очистьте весь жир із піддона для жиру від залишків після кожного використання.
- Якщо барбекю використовується для великих партій, необхідно буде вимикати його через кожні дві години для очищення. Його необхідно очищати частіше, якщо ви готуєте багато дуже жирної їжі (ковбаси, сосиски...). Недотримання цих вказівок може призвести до займання жиру, що може спричинити травми та пошкодити барбекю.

У разі займання жиру/Попередження.

- Якщо ви можете зробити це безпечно, закрутіть усі ручки регулювання газу.
- Перекрийте газовий балон.
- Відстороніть усіх від барбекю і зачекайте, доки вогонь не згасне.
- Не закривайте кришку барбекю.
- **НІКОЛИ НЕ РОЗПИЛЮЙТЕ ВОДУ НАД БАРБЕКЮ. ЯКЩО ВИ ВИКОРИСТОВУЄТЕ ВОГНЕГАСНИК, ВІН МАЄ БУТИ ПОРОШКОВИЙ.**
- **НЕ ВИЙМАЙТЕ ПІДДОН ДЛЯ ЖИРУ.**
- Якщо не схоже, що вогонь послаблюється, або здається, що він посилюється, викличте пожежну бригаду для допомоги.

Кінець сеансу приготування

- Після кожного сеансу приготування встановіть пальники барбекю в максимальне положення, залиште їх горіти на 5 хвилин. Ця процедура дає змогу спалити залишки від приготування і тим самим полегшити чищення. Переконайтеся, що кришка відкрита під час цієї операції.
- Систематично чистьте барбекю після кожного використання, щоб уникнути накопичення жиру від приготування, який може спалахнути.

FR

ES

PT

IT

EL

PL

RU

UK

RO

BR

EN

5. ФУНКЦІОНУВАННЯ

Вимкнення барбекю

- Закінчивши використання барбекю, поверніть усі ручки регулювання газу до упору в напрямку за годинниковою стрілкою в положення ВИМКНЕННЯ і перекрийте подачу газу з балона.
- Зачекайте, доки барбекю достатньо не охолоне, перед закриттям кришки.

6. ОЧИЩЕННЯ ТА ДОГЛЯД

Регулярно чистьте барбекю між застосуваннями, а особливо після тривалих періодів зберігання. Переконайтеся, що барбекю і його компоненти достатньо охололи, перед чищенням. Ніколи не залишайте барбекю надворі, де воно може піддаватися дії погодних умов, і тримайте його подалі від вологи.

- Ніколи не обприскуйте барбекю водою, коли його поверхні гарячі.
- Ніколи не торкайтеся гарячих частин незахищеними руками.

Для того щоб продовжити термін служби і зберегти стан барбекю, настійно рекомендуємо накривати його, якщо ви залишили його на відкритому повітрі на тривалий час, особливо на зимові місяці. Високоміцний брезент та інші аксесуари для барбекю можна придбати в місцевого дилера.

Навіть якщо барбекю накрито для захисту, необхідно регулярно його перевіряти, оскільки може утворитися волога або конденсат, що може привести до його пошкодження. Може бути необхідно висушити барбекю і внутрішню частину захисного чохла. Залишки жиру можуть утворювати плісняву на частинах барбекю. Їх необхідно очистити гарячою мильною водою.

Виявлені поржавілі частини, що не контактують із харчовими продуктами, необхідно обробити засобом проти іржі та перефарбувати фарбою для барбекю або жароміцною фарбою.

Поверхні для приготування

- Коли барбекю охолело, очистьте його теплою мильною водою. Для того щоб видалити залишки їжі, використовуйте засіб для миття посуду. Не використовуйте абразивні губки або порошки, оскільки вони можуть пошкодити оздоблення барбекю. Добре ополосніть і висушіть. Ми не рекомендуємо чистити грилі і дека в посудомийній машині через їхню вагу.
- **НАГАДУЄМО, ЩО НЕОБХІДНО УНИКАТИ ВИКОРИСТАННЯ КУБИКІВ ЛЬОДУ, ЯКІ МОЖУТЬ СПРИЧИНИТИ ТЕМПЕРАТУРНИЙ ШОК І РОЗТРИСКУВАННЯ ЕМАЛІ ДЕКА.**
- **ЯКЩО НА ПОВЕРХНІ ДЛЯ ПРИГОТУВАННЯ, ЩО КОНТАКТУЄ З ХАРЧОВИМИ ПРОДУКТАМИ, З'ЯВЛЯЄТЬСЯ ІРЖА, НЕОБХІДНО ЇЇ ЗАМІНИТИ.**

Обслуговування пальників

- Пальник відрегульовано таким чином, щоб забезпечити максимальну продуктивність полум'я. Зазвичай ви бачитимете блакитне полум'я з можливими жовтими кінцями, коли пальник горить. Якщо полум'я радше жовтого кольору, це може бути спричинено сміттям або комахами в отворах або трубках пальника. Це може привести до блокування або обмеження потоку газу, що може спричинити пожежу за панеллю керування, яка може серйозно пошкодити ваше барбекю. Якщо це сталося і якщо це можливо, негайно перекрийте газ на балоні.
- Пальник необхідно регулярно перевіряти, виймати і чистити принаймні раз на рік, на додаток до таких умов:
- Дістаючи барбекю з місця зберігання.
- Якщо один або кілька пальників не горять.
- Якщо в полум'ї багато жовтого кольору.
- Якщо газ запалюється за панеллю керування.

6. ОЧИЩЕННЯ ТА ДОГЛЯД

- Щоб повністю очистити пальник, видаліть його з барбекю. Легка металева щітка може використовуватися для видалення іржі з поверхні пальника. Використовуйте засіб для чищення трубок або шматок дроту, щоб видалити перешкоди в отворі або трубці пальника, стежачи за тим, щоб не збільшити отвори в пальнику.
- Вам може знадобитися ліхтарик, щоб переконатися, що трубка пальника всередині очищена. Поверніть пальник і акуратно вдарте його об тверду поверхню як шматок дерева, щоб вибити будь-яке сміття всередині.
- Установлюючи на місце пальник, переконайтеся, що трубки розташовані навпроти форсунок.

Теплорозподільник

- Усуньте всі залишки їжі з теплорозподільника за допомогою дерев'яного або пластикового шкребка або латунної щітки. Не використовуйте сталевий шкребок або дротяну щітку. Промийте гарячою водою з милом і добре сполосніть.

Піддон для жиру

- Після кожного використання зніміть і очистьте піддон для жиру від усіх шматочків їжі та жиру за допомогою дерев'яного або пластикового шкребка, якщо це необхідно.
- Якщо ви не будете дотримуватися цих рекомендацій, це може спричинити займання жиру. Це може завдати барбекю значної шкоди, на які не поширюється гарантія. За необхідності піддон для жиру можна мити мильною водою.

Корпус барбекю

- Регулярно видаляйте зайвий жир із корпусу барбекю за допомогою тканини, змоченої в мильній воді і добре віджатої. Надлишок жиру і шматочки харчових продуктів можуть бути видалені з корпусу барбекю дерев'яним або гнучким пластиковим шкребком. Для полегшення очищення можна додавати алюмінієву фольгу, замінюючи її кожного разу. Будьте обережні, щоб не засмітити отвори для стікання жиру. Для повного очищення використовуйте ганчірку і теплу мильну воду або нейлонову щітку. Не використовуйте абразивні матеріали. Зніміть решітки і/або дека й пальники перед ретельним очищенням. Не опускайте газові ручки і газорозподільники у воду. Перевірте запалювання, акуратно встановивши елементи в корпус барбекю.

Кришка барбекю

- Очистьте кришку барбекю ганчіркою або неабразивним тампоном і гарячою мильною водою. Не використовуйте тампони або чистячі порошки, оскільки ви можете незворотно пошкодити оздоблення барбекю. Ретельно висушіть після очищення для запобігання корозії.

Візок

- Протріть ганчіркою, змоченою в гарячій мильній воді, потім висушіть.
- Як і для будь-якого виробу з нержавіючої сталі і для забезпечення довговічності вашого виробу, зокрема зовнішнього вигляду нержавіючої сталі, ми рекомендуємо регулярно доглядати за деталями барбекю з нержавіючої сталі за допомогою захисного масла з моменту першого використання. Іноді ви можете також посипати поверхню засобом для чищення нержавіючої сталі, протерти м'якою ганчіркою, а потім вичистити все до блиску. Це забезпечить вам тонкий захисний шар для поверхонь із нержавіючої сталі.

Кріплення

- Ми рекомендуємо вам перевіряти і затягувати всі гвинти, болти і т.д. через регулярні проміжки часу.

FR

ES

PT

IT

EL

PL

RU

UK

RO

BR

EN

6. ОЧИЩЕННЯ ТА ДОГЛЯД

Зберігання

- Переконайтеся, що барбекю добре охолело, перш ніж накривати та зберігати його. Зберігайте барбекю в прохолодному сухому місці.
- Накрийте пальники алюмінієвою фольгою, щоб запобігти потраплянню комах та іншого сміття в отвори пальника.
- Якщо барбекю зберігається в закритому приміщенні, газовий балон необхідно від'єднати та залишити надворі. Газовий балон завжди необхідно залишати на відкритому повітрі, у сухому і добре вентилярованому місці, подалі від джерел тепла або займання. Не дозволяйте дітям гратися з цим балоном. Не допускайте перебування газового балона під прямим сонячним світлом.
- Перед використанням барбекю після тривалого періоду зберігання виконайте процедуру встановлення.

7. ВИЯВЛЕННЯ НЕПОЛАДОК

ПРОБЛЕМА/РІШЕННЯ

Пальники

Пальники не запалюються системою запалювання

- Газовий балон порожній \wedge _____ → Замініть на повний балон
- Регулятор несправний _____ → Перевірте або замініть регулятор
- Засмічення пальників _____ → Очистьте пальники
- Засмічення сопел або газового шланга _____ → Очистьте сопла або газовий шланг
- Кабель електрода не закріплено або від'єднано від електрода _____ → Знову під'єднайте кабель
- Електрод або кабель пошкоджено _____ → Замініть електрод і кабель
- Вбудований запальник несправний _____ → Замініть його
- Неправильне відстань до електрода _____ → Електрод має відповідати пальнику, відстань має бути від 3 до 4 мм між кінцем електрода і отвором на пальнику. Поправте електрод за необхідності.

Пальник не загоряється від газової запальнички

- Газовий балон порожній \wedge _____ → Замініть на повний балон
- Регулятор несправний _____ → Перевірте або замініть регулятор
- Засмічення пальників _____ → Очистьте пальники
- Засмічення сопел або газового шланга _____ → Очистьте сопла або газовий шланг

Слабке полум'я або повернення полум'я (полум'я в трубі пальника, помітне шипіння або гул)

- Газовий балон замалий _____ → Використовуйте великий балон
- Засмічення пальників _____ → Очистьте пальники
- Засмічення сопел або газового шланга _____ → Очистьте сопла або газовий шланг
- Вітер _____ → Використовуйте барбекю в місці, що менше піддається вітру

Ручка регулятора газу важко повертається

- Вбудована система запалювання застрягла \wedge _____ → Замініть газовий вентиль
- Ручка регулювання газу застрягла _____ → Доручить заміну газового вентиля своєму дилеру

8. ГАРАНТІЙНІ УМОВИ

- 5 роки (пальники, кришка, камін і решітки) від іржі.
- Усі інші частини – 2 роки.

На цей виріб надається гарантія початковому покупцю від заводських дефектів матеріалів і неякісного виготовлення.

Як і для будь-якого виробу з нержавіючої сталі і для забезпечення довговічності вашого виробу, зокрема зовнішнього вигляду нержавіючої сталі, ми рекомендуємо регулярно доглядати за деталями барбекю з нержавіючої сталі за допомогою захисного масла з моменту першого використання.

Ваш магазин безкоштовно гарантуватиме протягом цього періоду заміну дефектних деталей для домашнього використання, якщо дотримані такі умови:

Ця гарантія поширюється на використання тільки в одному приватному будинку і не застосовується до барбекю Naterial, які використовуються в комерційному чи комунальному середовищі або більше ніж в одному господарстві, наприклад у ресторанах, готелях, будинках відпочинку і орендованих об'єктах.

У жодному разі в рамках цієї добровільної гарантії будь-яка компенсація не може перевищувати суму вартості покупки проданого товару Naterial.

Ви берете на себе ризик і відповідальність за втрату, пошкодження або травми, що відбуваються з вами і вашим майном і/або з іншими особами і їхнім майном у результаті неправильного використання чи зловживання виробом або недотримання інструкцій, наданих Naterial у посібнику користувача.

Виріб не піддавався неправильному використанню або недбалості, зокрема горінню жирів чи надмірному полум'ю або використанню несправного або невідповідного регулятора тиску газу.

Виріб не пошкоджено сторонніми предметами, речовинами або внаслідок нещасних випадків.

Ця гарантія надається додатково і додається до законних прав споживача.

Якщо у вас є запитання з установлення або використання пристрою, ви можете звернутися до сервісного центру свого магазину.

FR

ES

PT

IT

EL

PL

RU

UK

RO

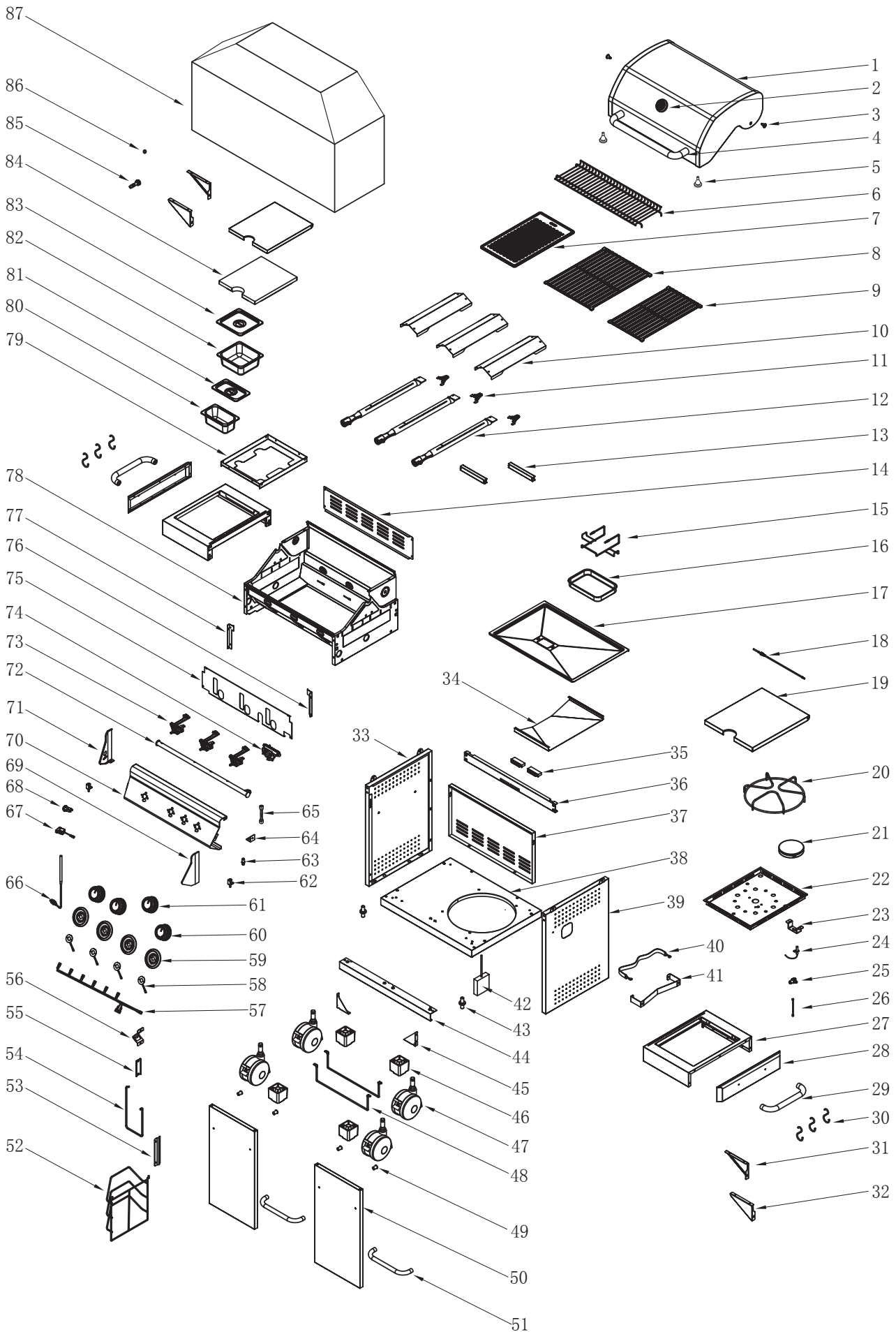
BR

EN

ТЕХНІЧНІ ДАНІ

ADEO Services		CE 0359-17			
Назва виробу	Газовий гриль для використання надворі				
Номер моделі	K113BDD2S-N3				
Ідентифікаційний номер виробу	0359CP1429				
Категорія газу	I _{3+(28-30/37)} <input type="checkbox"/>		I _{3B/P(30)} <input type="checkbox"/>	I _{3B/P(37)} <input type="checkbox"/>	I _{3B/P(50)} <input type="checkbox"/>
Газ і тиск в системі подачі	Бутан (G30)	Пропан (G31)	Бутан	Бутан	Бутан
	28-30 мбар	37 мбар	29 мбар	37 мбар	50 мбар
Країна призначення	I _{3+(28-30/37)} : BE, CH, CY, CZ, ES, FR, GB, GR, IE, IT, LT, LU, LV, PT, SK, SI. I _{3B/P(30)} : BE, CY, CZ, DK, EE, FI, FR, HU, LT, IT, NO, NL, SE, SI, SK, RO, HR, TR, BG, IS, LU, MT. I _{3B/P(50)} : AT, CH, CZ, DE, SK. I _{3B/P(37)} : PL				
Розмір форсунки головного пальника	Ø 0,92 мм	Ø 0,92 мм	Ø 0,86 мм	Ø 0,81 мм	
Розмір форсунки бічного пальника	Ø 0,88 мм	Ø 0,88 мм	Ø 0,79 мм	Ø 0,75 мм	
Загальне номінальне тепловиділення (Hs)	10,5 кВт (763 гр/г)				
Тепловиділення бічного пальника (Hs)	3 кВт (218 гр/г)				
Електроенергія (В / постійний струм)	4 світлодіодні лампи x 1,5 В				
Серійний номер					
Використовувати тільки поза приміщенням.					
Перед використанням гриля прочитайте інструкції.					
Попередження: доступні частини можуть бути дуже гарячими. Не допускайте маленьких дітей.					
Зроблено в Китаї					

ЗОБРАЖЕННЯ В РОЗІБРАНІ ВІДЛІ



FR

ES

PT

IT

EL

PL

RU

UK

RO

BR

EN

FR

ES

PT

IT

EL

PL

RU

UK

RO

BR

EN

ДЕКЛАРАЦІЯ ПРО ВІДПОВІДНІСТЬ СТАНДАРТАМ ЄС

Ми: ADEO Services
135 Rue Sadi Carnot - CS 00001
59790 RONCHIN - Франція

заявляємо, що описаний нижче продукт:
ГАЗОВИЙ ГРИЛЬ-ПЛАНЧА ЗІ СВІТЛОДІЮДНИМ USB ПІДСВІЧУВАННЯМ
МОДЕЛЬ: GAS BBQ HUDSON 3+1B, GAS BBQ HUDSON 4+1B
Партія №: 082267301117, 082267301217, 082267150118, 082267140318

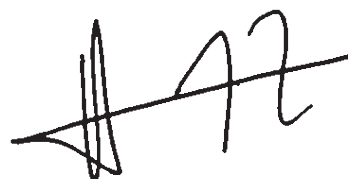
задовольняє вимоги наступних Директив ради ЄС:
Директива з газового обладнання 2009/142/ЄС (колишня 90/396/ЄЕС)
Директива про електромагнітну сумісність 2014/30/EU
Директива ROHS 2011/65/EU

і відповідає таким нормам:

BS EN 498:2012
BS EN 484:1998
EN 55015:2013
EN 61547:2009
IEC 62471:2006 (First Edition)
IEC 62321-3-1:2013
IEC 62321-5:2013
IEC 62321-4:2013
EN 62321:2009 Annex C
IEC 62321-7-1:2015
IEC 62321-6:2015
ISO 17075:2007

Посада особи, що підписалася:
Гаель Консіньї, Директор з якості Азіатського ринку відділу глобальної логістичної стратегії
Уповноважений представник Бруно Потті, директор Центру загального
обслуговування глобальної логістичної стратегії
ADEO Services 135 Rue Sadi Carnot - CS 00001 59790 RONCHIN – Франція

20/09/2017



Дві останні цифри року присвоєння
маркування CE: 17

1. TEST DE DEPISTARE A SCURGERILOR

Întotdeauna efectuați acest test într-o zonă bine aerisită. Efectuați acest test în fiecare an și de fiecare dată când înlocuiți butelia sau furtunul.

- Etapa 1 - Asigurați-vă că toate butoanele sunt poziționate pe OPRIT.
- Etapa 2 - Desfaceți supapa comenzii de gaz de pe butelie sau de pe reductorul de presiune.
- Etapa 3 - Asigurați-vă că nu sunt scurgeri de gaz ungând toate racordurile sistemului de alimentare cu gaz, inclusiv legăturile dintre butelia de gaz și supapă, ale furtunului și ale reductorului cu o soluție de apă (50 %) și săpun (50 %). **NU UTILIZAȚI NICIODATĂ O FLACĂRĂ** pentru a depista scurgerile.
- Etapa 4 - Formarea bulelor deasupra anumitor garnituri indică o scurgere
- Tăiați alimentarea cu gaz
- Strângeți toate racordurile
- Refaceți testul
- Dacă apar din nou bule, nu utilizați grătarul ci contactați-vă distribuitorul local pentru asistență.

După efectuarea testului de depistare a scurgerilor, ștergeți bine soluția de apă cu săpun de pe toate racordurile și conectorii.

2. INFORMAȚII IMPORTANTE



VĂ RUGĂM CITIȚI CU GRIJĂ ACESTE INSTRUCȚIUNI ÎNAINTE DE A AȘAMBLA ȘI UTILIZA GRĂTARUL

- Vă rugăm citiți cu grijă aceste instrucțiuni înainte de asambla și utiliza grătarul.
- Păstrați aceste instrucțiuni pentru o utilizare viitoare.
- A se utiliza exclusiv în aer liber. Nu utilizați acest aparat în interior.
- Nu utilizați grătarul și nu depozitați buteliile de gaz sub nivelul solului. Gazul este mai greu decât aerul: În cazul unei scurgeri de gaz, acesta se va acumula în punctul cel mai jos și poate exploda în contact cu o flacără sau o scânteie.
- Pentru utilizare exclusivă cu gaz combustibil lichefiat în butelie. Puteți utiliza un reductor adecvat pentru propan, butan sau amestecuri.
- Îndepărtați ambalajul de plastic de pe toate componentele înainte de a aprinde grătarul.
- Asigurați-vă că grătarul nu este utilizat la mai puțin de un metru de orice structură sau de suprafață inflamabilă. A nu se utiliza sub o suprafață inflamabilă.
- Buteliile de gaz nu trebuie amplasate direct sub grătar.
- Buteliile de gaz nu trebuie depozitate sau utilizate în poziție orizontală. Orice scurgere poate fi foarte gravă și lichidul riscă să se infiltreze în țeava de gaz.
- Ridicați capacul grătarului înainte de a-l aprinde.
- Nu depozitați niciodată buteliile de gaz în interior.
- Nu deplasați niciodată grătarul când este aprins. Așteptați să se răcească complet.
- Acest grătar nu trebuie niciodată lăsat nesupravegheat când este aprins.
- Mânerul capacului riscă să fie foarte cald. Nu apucați decât de centrul mânerului.
- Se recomandă utilizarea unei mănuși de bucătărie.
- Utilizați ustensile concepute special pentru grătare și echipate cu mânere lungi, rezistente la căldură.
- Aveți grijă la aburii calzi care riscă să se producă când deschideți capacul.

2. INFORMAȚII IMPORTANTE

- Anumite componente ale grătarului devin foarte calde. Aveți grijă în prezența copiilor, a persoanelor în vârstă și a animalelor.
- Tăiați întotdeauna alimentarea cu gaz în dreptul buteliei când grătarul nu este utilizat.
- Nu atingeți niciodată grătarul până când acesta nu s-a răcit complet.
- Nu utilizați acest grătar decât pe o suprafață stabilă și plată.
- Înainte de a vă utiliza grătarul pentru prima dată, efectuați un test de depistare a scurgerilor. Este singurul mijloc fiabil de a detecta o scurgere de gaz prin racorduri sau conexiuni după asamblare.
- Efectuați testul de etanșitate în fiecare an și de fiecare dată când înlocuiți sau îndepărtați butelia sau furtunul.
- Nu depozitați materiale inflamabile lângă grătar.
- Nu depozitați aerosoli în vecinătatea grătarului.
- Nerespectarea instrucțiunilor din acest manual poate duce la răni și la avarii serioase.
- Dacă aveți întrebări referitoare la aceste instrucțiuni, vă rugăm contactați-vă distribuitorul local.
- Toate modificările aduse acestui grătar pot fi periculoase, nu sunt autorizate și anulează garanția.
- Nu deplasați aparatul pe durata utilizării.
- Opriti alimentarea cu gaz de la butelie după utilizare.
- Acest aparat trebuie ținut la distanță de materiale inflamabile după utilizare.
- Nu modificați aparatul.
- $\phi 10$ - $\phi 24$ cm reprezintă dimensiunile minime și maxime ale vaselor de gătit care pot fi utilizate.

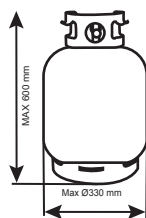
3. INFORMAȚII ASUPRA GAZULUI ȘI A REDUCTORULUI

Acest grătar poate fi alimentat cu propan sau butan combustibil lichefiat din butelie. Buteliile de propan vor furniza gaz tot anul, chiar și pe timp de iarnă când este foarte frig. Este posibil să aveți nevoie de o cheie reglabilă (neinclusă) pentru înlocuirea buteliei. Buteliile de butan furnizează o alimentare cu gaz suficientă pe timpul iernii, însă eficiența grătarului riscă să fie afectată când temperatura gazului scade sub $+10^{\circ}\text{C}$. Asigurați-vă că dispuneți de butelia de gaz și de reductorul corect pentru grătarul dumneavoastră.

- Furtunul trebuie să atârne neobstrucționat, fără să fie îndoit, pliat sau răsucit pentru a nu împiedica trecerea gazului. Verificați întotdeauna furtunul înainte de utilizare, pentru depistarea fisurilor, a tăieturilor sau a uzurii excesive.
- În afara punctului de conectare, nicio parte a furtunului nu trebuie să atingă piesele calde ale grătarului. Dacă furtunul este avariat, înlocuiți-l cu unul adecvat, conceput special pentru utilizarea cu gaz combustibil lichefiat și conform normelor naționale din țara unde este utilizat.
- Utilizați un furtun adecvat conform cu norma ISO3821 și a cărui lungime să nu depășească 1,5.

Pentru performanțe optime, vă sfătuim să utilizați o butelie de butan de 6kg sau o butelie de propan de 5kg. Utilizați un regulator adecvat conform normei EN16129. **PENTRU SIGURANȚA ȘI EFICACITATEA GRĂTARULUI DUMNEAVOASTRĂ, AVEȚI NEVOIE DE UN REDUCTOR DE PRESIUNE ȘI O BUTELIE DE GAZ ADECVATE. UTILIZAREA UNUI REDUCTOR INADECVAT SAU DEFECT ESTE PERICULOASĂ ȘI POATE ANULA GARANȚIA.** Vă rugăm consultați-vă distribuitorul local de gaz pentru a determina cele mai adecvate butelii și regulatoare.

Componentele sigilate de către fabricantul sau de agentul acestuia nu trebuie modificate de către utilizator.



BE,CH,ES,FR,GB,GR,IT, LU,MT,PT	Butane (G30) 28-30 mbar	I3+
	Propane (G31) 37 mbar	
CZ,CY,DK,EE,FI,HU,IS,LT, LV,MT,NO,NL,SE,SI,SK,RO,TR	Butane (G30) 30 mbar	I3B/P
	Propane (G31) 30 mbar	
PL	Propane (G31) 37 mbar	I3P

4. INSTALAREA

Selectarea unui amplasament

Acest grătar trebuie utilizat numai în aer liber și trebuie amplasat într-un loc bine aerisit. Aveți grijă să nu amplasați niciodată grătarul SUB o suprafață inflamabilă. Marginile grătarului nu trebuie NICIODATĂ să se afle la mai puțin de un metru de orice suprafață inflamabilă. Mențineți grătarul la distanță de materialele inflamabile!

Seleționați cu atenție amplasamentul grătarului. Grătarul trebuie amplasat într-un spațiu deschis, ferit de vânt, la distanță de copaci și de alte elemente care ar putea lua foc.

Precauțiuni

- Nu blocați prizele de aer din corpul grătarului.
- Dacă trebuie să înlocuiți butelia, asigurați-vă că aceasta este bine închisă și că în apropiere nu există nicio sursă de aprindere (țigări, flăcări, scânteii, etc.) înainte de a continua.

Racordarea furtunului de gaz la grătar

Conectați un furtun de gaz din punctul de intrare al gazului, pe partea stângă a grătarului. Nu strângeți prea tare. Nu utilizați bandă adezivă sau lichid pe racord.

Strângeți-le cu mâna.

Asigurați-vă că toate butoanele de comandă ale grătarului sunt poziționate pe OPRIT. Conectați reductorul de presiune la butelia de gaz respectând instrucțiunile furnizate de vânzătorul reductorului și al buteliei.

Fixarea reductorului pe butelia de gaz.

Asigurați-vă că toate butoanele de comandă ale grătarului sunt poziționate pe OPRIT. Conectați reductorul de presiune la butelia de gaz respectând instrucțiunile furnizate de vânzătorul reductorului și al buteliei.

5. FUNCȚIONAREA

Avertismente

- Înainte de a continua, asigurați-vă că ați înțeles bine secțiunea 'INFORMAȚII IMPORTANTE' din acest manual.
- Felul în care a fost proiectat acest grătar interzice utilizarea a mai bine de 50 % din zona de coacere ca și placă solidă. Dacă plăcile sunt complet acoperite, se va forma o acumulare excesivă de căldură care ar putea avaria grătarul, situație neacoperită de garanție.

Aprinderea grătarului

- Ridicați capacul grătarului înainte de a-l aprinde. Nu aprindeți NICIODATĂ grătarul cu capacul închis.
- Asigurați-vă că toate butoanele de gaz sunt pe poziția OPRIT. Desfaceți supapa comenzii de gaz de pe butelie sau de pe reductorul de presiune.
- Apăsăți butonul aferent arzătorului pe care doriți să-l aprindeți și rotiți-l în sensul opus acelor de ceas până când resimțiți o rezistență la rotire. Așteptați 4 secunde, apoi continuați să rotiți butonul până la auzul unui clic (în mod normal, arzătorul trebuie să se aprindă). Repetați această operație de mai multe ori până la aprinderea arzătorului.
- Aprindeți celelalte arzătoare în orice ordine doriți, în funcție de nevoi. Asigurați-vă că fiecare arzător este aprins înainte de a-l aprinde pe următorul.

5. FUNCȚIONAREA

- Dacă arzătorul nu se aprinde în urma respectării procedurii de mai sus, rotiți toate butoanele în poziția OPRIT. Închideți supapa de gaz de pe butelie. Așteptați cinci minute. Reluați toate etapele de mai sus. Dacă grătarul tot nu se aprinde, vă rugăm consultați instrucțiunile de aprindere manuală de mai jos.
- După aprindere, arzătoarele trebuie să ardă în poziția maximă timp de 3-5 minute pentru a preîncălzi grătarul. Acest proces trebuie efectuat înainte de fiecare ședință de coacere. Capacul trebuie să rămână întotdeauna deschis în timpul preîncălzirii.
- După terminarea preîncălzirii, setați toate arzătoarele pe foc mic pentru a asigura cele mai bune rezultate de prăjire.

Instrucțiuni pentru aprinderea manuală

- Ridicați capacul grătarului înainte de a-l aprinde. Nu aprindeți NICIODATĂ grătarul cu capacul închis.
- Asigurați-vă că toate butoanele de gaz sunt pe poziția OPRIT. Desfaceți supapa comenzii de gaz de pe butelie sau de pe reductorul de presiune.
- Introduceți un chibrit prin orificiul de aprindere cel mai din dreapta, de sub panoul de control, și amplasați-l în apropierea orificiului arzătorului din dreapta.
- Apăsăți și rotiți butonul spre extrema dreaptă în sensul opus acelor de ceas, în poziția maximă.
- Când arzătorul din dreapta este aprins, aprindeți arzătoarele rămase, dinspre dreapta spre stânga.
- Asigurați-vă că fiecare arzător este aprins înainte de a-l aprinde pe următorul.
- Dacă arzătorul din dreapta extremă nu se aprinde, contactați-vă distribuitorul local.
- După aprindere, arzătoarele trebuie să ardă în poziția maximă timp de 3-5 minute pentru a preîncălzi grătarul. Acest proces trebuie efectuat înainte de fiecare ședință de coacere. Capacul trebuie să rămână deschis în timpul preîncălzirii.
- După terminarea preîncălzirii, setați toate arzătoarele pe poziția minimă pentru a asigura cele mai bune rezultate de prăjire.

Gătirea pe grătar

- Arzătoarele din inox încălzesc difuzorul de căldură (sau coșul cu brichete/pietre vulcanice) situat sub grătar, care, la rândul său încălzește alimentele amplasate pe grătar. Sucerile naturale ale alimentelor produse pe durata prăjirii se scurg pe difuzorul de căldură (sau coșul cu brichete/pietre vulcanice) încălzit și se evaporă. Fumul produs învaluieste alimentele, evacuându-se în sus, ce conferă alimentelor aroma unică a preparatelor la grătar. Pentru obținerea unei prăjiri uniforme, coborâți capacul grătarului, asigurându-vă că arzătoarele sunt setate la foc mic.

Prăjirea pe placă

- Arzătoarele încălzesc direct placa, ce coace preparatul amplasat pe aceasta. Plăcile permit coacerea alimentelor de dimensiuni mai mici, precum fructele de mare, care riscă să cadă printre zăbrelele grătarului. De asemenea, acestea permit gătirea alimentelor care necesită o temperatură de coacere ridicată/durată de coacere scurtă, ca de exemplu legumele și bucățile mici de pește. Astfel, ele pot fi utilizate ca și plitele de gătit dintr-o bucătărie, pentru prăjirea antricoatelor, a ouălor, etc. Sau, acestea pot servi la încălzirea oalelor sau la menținerea la cald a preparatelor alimentare.

Controlul flăcărilor *Foarte important*

- Flăcările apar când se prăjesc alimente ale căror sucuri și grăsimi se scurg pe difuzoarele de căldură încinse. Fumul ajută la adăugarea gustului bun de grătar, dar este de preferat evitarea flăcărilor pentru a nu se arde alimentele. Pentru a controla aceste flăcări, este ABSOLUT ESENȚIAL să îndepărtați excesul de grăsime de pe alimente înainte de coacere. Utilizați marinadele și sosurile de gătit în cantități rezonabile. De asemenea, poziționați arzătoarele pe MINI pe durata prăjirii.

5. FUNCȚIONAREA

- Când se produs flăcări, în mod normal acestea pot fi stinse presărându-se praf de copt sau sare direct pe difuzoarele de căldură. Întotdeauna protejați-vă mâinile când lucrați în apropierea suprafeței de coacere a grătarului, având grijă să vă protejați de flăcări.
- În caz de combustie a grăsimilor, vă rugăm urmați indicațiile de mai jos.

Aprinderea grăsimilor

- Goliți și curățați sertarul de colectare al grăsimilor de toate reziduurile de grăsime, după fiecare utilizare.
- Dacă grătarul este utilizat pentru evenimente de amploare, va fi nevoie să-l stingeți din două în două ore și să-l curățați. Va fi nevoie să-l curățați mai des dacă gătiți foarte multe alimente foarte grase (cârnați, cârnați proaspeți,...) Nerespectarea acestor instrucțiuni poate duce la incendierea grăsimilor, ce poate cauza răni și poate avaria grătarul.

În cazul aprinderii grăsimilor/Avertismente:

- Opriti toate butoanele de gaz dacă puteți face acest lucru în siguranță.
- Închideți butelia de gaz.
- Îndepărtați toate persoanele prezente de grătar și așteptați ca focul să se stingă.
- Nu închideți capacul grătarului.
- NU STROPIȚI NICIODATĂ GRĂTARUL CU APĂ. DACĂ UTILIZAȚI UN EXTINGCTOR,
- ACESTA TREBUIE SĂ FIE CU PUDRĂ.
- NU ÎNDEPĂRTAȚI SERTARUL DE COLECTARE A GRĂSIMILOR.
- Dacă focul nu pare să diminueze sau pre ca se agravează, contactați unitatea de pompieri pentru asistență.

Terminarea sesiunii de prăjire

- După fiecare sesiune de prăjire, poziționați arzătoarele grătarului pe maxim și lăsați-le să ardă timp de 5 minute. Această procedură va permite arderea reziduurilor produse pe grătar și prin urmare, va facilita curățarea. Lăsați capacul deschis pe durata acestei operații.
- Vă rugăm curățați-vă sistematic grătarul după fiecare utilizare, pentru evitarea acumulărilor de grăsime rezultate în urma gătirii și care ar putea lua foc.

Oprirea grătarului

- După ce ați terminat de utilizat grătarul, rotiți toate robinetele de gaz la maxim în sensul orar, până în poziția OPRIRE și tăiați alimentarea cu gaz de la butelie.
- Așteptați ca grătarul să fie suficient de rece înainte de a închide capacul.

6. ÎNGRIJIREA ȘI ÎNTREȚINEREA

Curățați-vă periodic grătarul între utilizări, în special după perioadele lungi de depozitare. Asigurați-vă că grătarul și componentele sale sunt suficient de reci înainte de a le curăța. Nu lăsați niciodată grătarul expus la intemperii și protejați-l de umiditate.

- Nu stropiți niciodată grătarul cu apă când suprafețele sale sunt calde.
- Nu manevrați niciodată componente calde fără să vă protejați mâinile.

FR

ES

PT

IT

EL

PL

RU

UK

RO

BR

EN

FR

ES

PT

IT

EL

PL

RU

UK

RO

BR

EN

6. ÎNGRIJIREA ȘI ÎNTREȚINEREA

Pentru a-i prelungi durata de viață și de a-i menține starea grătarului, vă recomandăm cu căldură să-l acoperiți dacă este lăsat în aer liber timp îndelungat, mai ales pe timpul iernii. Huse de înaltă rezistență și alte accesorii pentru grătar sunt disponibile la distribuitorul dumneavoastră local.

Chiar dacă grătarul dumneavoastră este acoperit pentru protecția sa, acesta trebuie inspectat periodic deoarece umiditatea sau condensul se pot forma, ceea ce l-ar putea avaria. Poate fi necesar să uscați grătarul și interiorul husei sale de protecție. Este posibil ca reziduuri de grăsime să mucegiaască pe componentele grătarului. Acestea trebuie curățate cu apă foarte caldă cu săpun.

Orice componentă ruginită pe care o depistați, și care nu intră în contact cu alimente, trebuie tratată cu un produs anti rugină și revopsită cu vopsea pentru grătar sau rezistentă la căldură.

Suprafețele de gătit

- Când grătarul se răcește, curățați-l cu apă caldă cu săpun. Pentru eliminarea reziduurilor alimentare, utilizați un detergent de vase. Nu utilizați bureți abrazivi sau praf abraziv deoarece acestea ar putea deteriora ireversibil finisajul grătarului dumneavoastră. Clătiți și uscați bine. Datorită greutății lor, nu vă recomandăm curățarea grătarelor și a plăcilor în mașina de spălat vase.
- **VĂ REAMINTIM CĂ ESTE STRICT INTERZISĂ UTILIZAREA CUBURILOR DE GHEAȚĂ CARE RISCĂ SĂ PRODUCĂ UN ȘOC TERMIC ȘI SĂ DUCĂ LA FISURAREA EMAILULUI PLĂCII.**
- **ÎN CAZUL APARIȚIEI RUGINEI PE SUPRAFAȚA DE GĂTIT CARE INTRĂ ÎN CONTACT CU ALIMENTELE, ACEASTA TREBUIE ÎNLOCUITĂ.**

Întreținerea arzătoarelor

- Arzătorul dumneavoastră a fost reglat pentru a vă oferi o performanță maximă a flăcărilor. Când arzătorul este aprins, veți vedea în mod normal o flacără albastră, eventual cu extremitate galbenă. Dacă tendința flăcării este să fie mai mult galbenă, acest lucru se poate datora resturilor sau insectelor intrate în orificiile sau tuburile arzătorului. Acestea ar putea cauza un blocaj sau o restricționare a fluxului de gaz care ar putea cauza un foc în spatele panoului de control, ceea ce ar avaria grav grătarul dumneavoastră. Dacă acest lucru are loc, și dacă se poate, închideți imediat alimentarea cu gaz de la butelie.
- Arzătorul trebuie inspectat, detașat și curățat periodic, cel puțin o dată pe an, în afara condițiilor următoare:
- Când scoateți grătarul dumneavoastră din spațiul de stocare.
- Dacă unul sau mai multe arzătoare nu se aprind.
- Dacă flacăra arzătorului este foarte galbenă.
- Dacă gazul ia foc în spatele panoului de control.
- Pentru curățarea completă a unui arzător, scoateți-l din grătar. O perie metalică ușoară poate fi utilizată pentru îndepărtarea ruginii de pe suprafața arzătorului. Utilizați un dispozitiv de curățat țevi sau o bucată de sârmă pentru îndepărtarea blocajelor din găuri sau din tuburile arzătorului, având grijă să nu măriți orificiile arzătorului.
- Este posibil să aveți nevoie de o lanternă pentru a vă asigura că interiorul arzătorului este desfundat. Rotiți arzătorul și loviți-l ușor de o suprafață rigidă precum o bucată de lemn pentru a detașa reziduurile din interior.
- Când repuneți arzătorul la loc, asigurați-vă că tuburile sunt instalate în fața jeturilor.

Difuzorul de căldură

- Eliminați toate reziduurile alimentare de pe difuzorul de căldură cu o răzuitoare de lemn sau de plastic suplă sau cu o perie de cupru. Nu utilizați nici răzuitoare și nici perie din oțel. Curățați cu apă caldă cu săpun și clătiți bine.

6. ÎNGRIJIREA ȘI ÎNTREȚINEREA

Sertarul de colectare a grăsimilor

- După fiecare utilizare, îndepărtați și curățați sertarul de colectare a grăsimilor, eliminând toate bucățile de alimente și grăsimi cu ajutorul, dacă este nevoie, al unei răzuitoare din lemn sau din plastic.
- Riscați aprinderea grăsimilor dacă nu respectați aceste instrucțiuni. Acest lucru ar putea duce la deteriorări importante ale grătarului dumneavoastră care nu vor fi acoperite de garanție. Dacă este nevoie, sertarul de colectare a grăsimilor poate fi curățat cu apă cu săpun.

Corpul grătarului

- Îndepărtați periodic excesul de grăsimi de pe corpul grătarului utilizând o cârpă înmuiată în apă cu săpun și bine stoarsă. Excesul de grăsimi și bucățile de alimente pot fi îndepărtate din interiorul corpului grătarului cu ajutorul unei răzuitoare flexibile din lemn sau din plastic. Pentru a înlesni curățarea, puteți adăuga o folie de aluminiu care va fi înlocuită după fiecare utilizare. Atenție să nu blocați orificiile de scurgere a grăsimilor. Dacă aveți nevoie să-l curățați complet, utilizați o cârpă și apă caldă cu săpun sau o perie de nailon. Nu utilizați produse abrazive. Îndepărtați grătarele și/sau plăcile și arzătoarele înainte de a curăța în profunzime. Nu scufundați în apă butoanele sau suportii în apă. Verificați aprinderea după reinstalarea cu grijă a elementelor în corpul grătarului.

Capacul grătarului

- Curățați capacul grătarului cu o cârpă sau un burete neabraziv și cu apă caldă cu săpun. Nu utilizați bureți sau prafuri abrazive de curățat, deoarece riscați să avariați ireversibil finisajul grătarului dumneavoastră. Uscați cu multă grijă după curățare pentru a evita apariția ruginii.

Căruciorul

- Ștergeți cu o cârpă înmuiată în apă cu săpun, apoi uscați.
- Ca pentru orice produs din inox și pentru a-i garanta longevitatea, în special aspectul inoxului, vă sfătuim să întrețineți periodic părțile din inox ale grătarului dumneavoastră cu ulei protector, făcând acest lucru de la prima utilizare. Din când în când, puteți să stropiți suprafața cu un produs de curățare a inoxului, frecând apoi cu o cârpă moale și lustruind. Astfel veți obține un strat subțire de protecție pentru suprafețele dumneavoastră din inox.

Elementele de prindere

- Vă recomandăm să verificați și să strângeți toate șuruburile, buloanele, etc. la intervale regulate.

Depozitarea

- Asigurați-vă că grătarul dumneavoastră este complet răcit înainte de a-l acoperi sau de a-l depozita. Păstrați-l într-un loc răcoros și uscat.
- Acoperiți arzătoarele cu folie de aluminiu pentru a împiedica intrarea insectelor și a altor reziduuri în orificiile arzătorului.
- Dacă grătarul este depozitat în interior, butelia de gaz trebuie deconectată și lăsată în exterior. Butelia de gaz trebuie întotdeauna lăsată în aer liber, într-un loc uscat și bine aerisit, la distanță de surse de căldură sau de combustie. Nu lăsați copiii să se joace cu această butelie. Nu expuneți butelia de gaz la lumina directă a soarelui.
- Înainte de a utiliza grătarul, după perioade prelungite de depozitare, urmați procedurile de instalare.

7. DEPISTAREA PENELOR

PROBLEMĂ/SOLUȚIE

Arzătoarele

Arzătoarele nu se aprind cu sistemul de aprindere

- Butelia de gaz este goală ^ _____ → Înlocuiți-o cu o butelie plină
- Reductor defect _____ → Verificați sau înlocuiți reductorul
- Înfundarea arzătoarelor _____ → Curățați arzătoarele
- Înfundarea duzelor sau a țevii de gaz _____ → Curățați duzele sau țeava de gaz
- Cablul electrodului este desfăcut sau deconectat de la electrod _____ → Reconectați cablul
- Electrocul sau cablul este avariat _____ → Înlocuiți electrocul și cablul
- Dispozitivul de aprindere integrat este defect _____ → Înlocuiți-l
- Distanță greșită a electrodului _____ → Electrocul trebuie să fie în conformitate cu arzătorul cu o distanță de 3-4mm între extremitatea electrodului și orificiul de pe arzător. Realiniați electrocul conform exigențelor.

Arzătorul nu se aprinde cu ajutorul brichetei de gaz

- Butelia de gaz este goală ^ _____ → Înlocuiți-o cu o butelie plină
- Reductor defect _____ → Verificați sau înlocuiți reductorul
- Înfundarea arzătoarelor _____ → Curățați arzătoarele
- Înfundarea duzelor sau a țevii de gaz _____ → Curățați duzele sau țeava de gaz.

Flacără mică sau care este aspirată (flacără în tubul arzătorului, șuierat sau bâzâit perceptibil)

- Butelia de gaz este prea mică _____ → Utilizați o butelie de gaz mai mare
- Înfundarea arzătoarelor _____ → Curățați arzătoarele
- Înfundarea duzelor sau a țevii de gaz _____ → Curățați duzele sau țeava de gaz
- Vânt _____ → Utilizați grătarul într-un loc mai puțin expus la vânt

Butonul robinetului de gaz este greu de rotit

- Sistemul de aprindere integrat blocat ^ _____ → Înlocuiți robinetul de gaz
- Robinet de gaz blocat _____ → Apelați la furnizorul dumneavoastră pentru a înlocui robinetul de gaz.

8. CONDIȚIILE GARANȚIEI

- 5 ani (arzătoare, Capac, Cuvă și grătare) împotriva ruginii
- Restul pieselor 2 ani

Acest produs este garantat, pentru cumpărătorul original, împotriva defectelor originare de material și de fabricație. Ca pentru orice produs din inox și pentru a-i garanta longevitatea, în special aspectul inoxului, vă sfătuim să întrețineți periodic părțile din inox ale grătarului dumneavoastră cu ulei protector, făcând acest lucru de la prima utilizare.

Magazinul dumneavoastră va asigura gratuit, pe această perioadă, înlocuirea pieselor defecte destinate uzului domestic în cazul respectării condițiilor următoare:

Această garanție nu se aplică decât unei utilizări de către un singur cămin particular și nu se aplică grătarelor Material utilizate în medii comerciale, comunale sau mai multor cămine precum restaurantele, hotelurile, taberele de vacanță și proprietățile închiriate.

În niciun caz, în cadrul acestei garanții voluntare, orice compensație indiferent de fel nu va putea depăși totalul prețului de cumpărare a produsului Material vândut.

Vă asumați riscul și responsabilitatea pentru pierderea, deteriorările sau rănilor cauzate dumneavoastră și bunurilor dumneavoastră și/sau terților și bunurilor acestora rezultate în urma unei utilizări greșite sau abuzării produsului ori nerespectării instrucțiunilor furnizate de către Material în manualul de utilizare inclus.

Produsul nu a fost supus unei utilizări inadecvate sau neglijenței, inclusiv aprinderea grăsimilor sau excesul de flăcări sau utilizarea unui reductor de gaz defect sau greșit.

Produsul nu a suferit deteriorări cauzate de obiecte străină, de substanțe sau de accidente.

Garanția este oferită suplimentar și se adaugă drepturilor legale ale consumatorului.

Dacă aveți întrebări privind asamblarea sau utilizarea aparatului dumneavoastră, puteți contacta Serviciul post-vânzări din magazinul dumneavoastră.

FR

ES

PT

IT

EL

PL

RU

UK

RO

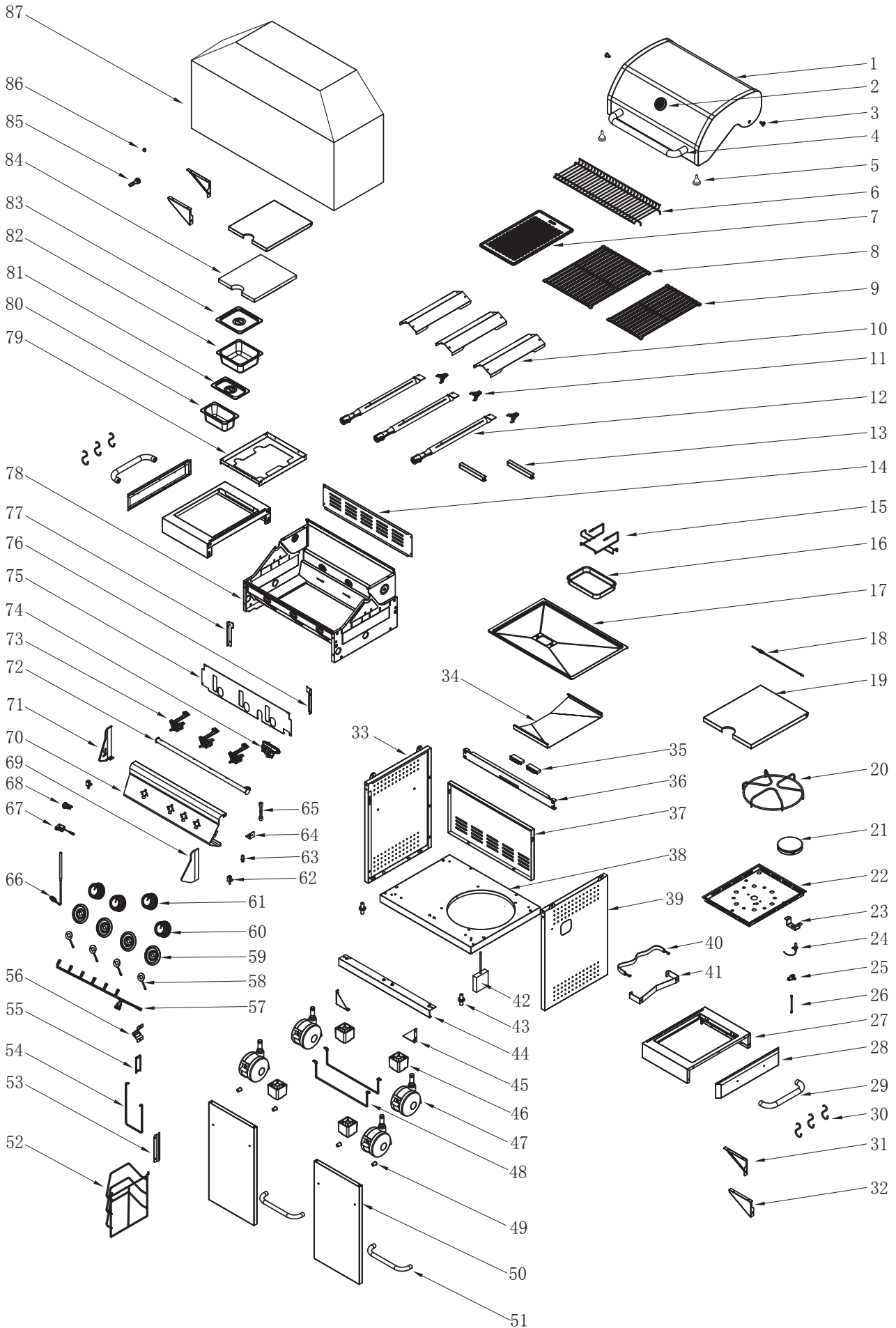
BR

EN

DATE TEHNICE

ADEO Services		CE 0359-17			
Denumirea produsului	Grătar pe gaz pentru utilizare în aer liber				
Număr model	K113BDD2S-N3				
Număr de identificare produs	0359CP1429				
Categorie gaz	$I_{3+(28-30/37)}$ <input type="checkbox"/>	$I_{3B/P(30)}$ <input type="checkbox"/>	$I_{3B/P(37)}$ <input type="checkbox"/>	$I_{3B/P(50)}$ <input type="checkbox"/>	
Gaz și presiune de alimentare	Butan (G30)	Propan (G31)	Butan	Butan	Butan
	28-30 mbar	37 mbar	29 mbar	37 mbar	50 mbar
Țara de destinație	$I_{3+(28-30/37)}$: BE, CH, CY, CZ, ES, FR, GB, GR, IE, IT, LT, LU, LV, PT, SK, SI. $I_{3B/P(30)}$: BE, CY, CZ, DK, EE, FI, FR, HU, LT, IT, NO, NL, SE, SI, SK, RO, HR, TR, BG, IS, LU, MT. $I_{3B/P(50)}$: AT, CH, CZ, DE, SK. $I_{3B/P(37)}$: PL				
Dimensiune injector arzător principal	Ø 0,92 mm	Ø 0,92 mm	Ø 0,86 mm	Ø 0,81 mm	
Dimensiune injector arzător lateral	Ø 0,88 mm	Ø 0,88 mm	Ø 0,79 mm	Ø 0,75 mm	
Debit caloric nominal total (Hs)	10,5kW (763g/h)				
Debit caloric nominal arzător lateral (Hs)	3kW (218g/h)				
Energie electrică (V/CC)	4x1,5V- bec cu LED				
Număr de serie					
A se utiliza numai în aer liber					
Citiți instrucțiunile înainte de utilizarea aparatului.					
Avertisment: Componentele accesibile pot deveni foarte fierbinți. Păstrați copiii mici la distanță.					
Fabricat în China					

VEDERE ÎN SPAȚIU A ANSAMBLULUI



FR

ES

PT

IT

EL

PL

RU

UK

RO

BR

EN

DECLARAȚIE DE CONFORMITATE CE

Noi: ADEO Services
135 Rue Sadi Carnot - CS 00001
59790 RONCHIN – Franța

Declarăm că produsul specificat mai jos:
GRĂȚAR PE GAZ ȘI PLITĂ CU LUMINĂ LED USB
MODEL: GAS BBQ HUDSON 3+1B, GAS BBQ HUDSON 4+1B
Nr. lot: 082267301117, 082267301217, 082267150118, 082267140318

satisface cerințele următoarelor Directive ale Consiliului:
Directiva privind aparatele pe gaz 2009/142/CE (ex-90/396/CEE)
Directiva CE de Compatibilitate Electromagnetică, 2014/30/UE
Directiva 2011/65/UE CE privind restricțiile de utilizare a anumitor substanțe
periculoase în echipamentele electrice și electronice

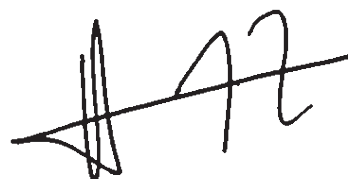
Și este conform cu standardele:

BS EN 498:2012
BS EN 484:1998
EN 55015:2013
EN 61547:2009
IEC 62471:2006 (Prima ediție)
IEC 62321-3-1:2013
IEC 62321-5:2013
IEC 62321-4:2013
EN 62321:2009 Annex C
IEC 62321-7-1:2015
IEC 62321-6:2015
ISO 17075:2007

Poziție parte semnatară:

Gael CONSIGNY, Director al calității asiatice în cadrul achizițiilor globale
Reprezentat autorizat a lui Bruno Pottie, Director centru de service
comun de achiziții globale
ADEO Services 135 Rue Sadi Carnot - CS 00001 59790 RONCHIN – Franța

20/09/2017



Ultimele două cifre ale anului în care
s-a aplicat marcaj CE: 17

1. TESTE DE VAZAMENTO

Sempre realizar esse teste numa área bem ventilada. Realizar esse teste de vazamento todos os anos e a cada mudança de botijão de gás ou da mangueira.

- Etapa 1 - Verificar se todos os botões estão na posição DESLIGAR.
- Etapa 2 - Abra a válvula de controle do gás sobre o botijão ou o registro.
- Etapa 3 - Verifique a presença eventual de vazamentos lubrificando todas as juntas do sistema de gás, inclusive a válvula das conexões do botijão de gás, do tubo e do registro, com uma solução de água (50 %) e de sabão (50 %). **NUNCA USE A CHAMA SOZINHA** para testar vazamentos.
- Etapa 4 - A formação de bolhas por cima de algumas vedações indica vazamento
- Corte a alimentação de gás
- Aperte todas as juntas
- Recomece o teste
- Se as bolhas se formarem novamente, não use a churrasqueira e contate seu revendedor local para obter assistência. Enxugue bem a solução mista água/sabão de todas as juntas e de todas as conexões depois de realizar o teste de vazamento.

2. INFORMAÇÕES IMPORTANTES



LEIA ESTAS INSTRUÇÕES COM CUIDADO ANTES DE MONTAR E USAR A CHURRASQUEIRA

- Leia as instruções com cuidado antes de montar e usar a churrasqueira.
- Guarde essas instruções para utilização posterior.
- Para uso exclusivo ao ar livre. Não use esse aparelho em locais fechados.
- Não use a churrasqueira nem estoque botijões de gás abaixo do nível do solo. O gás é mais pesado que o ar: Se houver vazamento, o gás vai se acumular num ponto baixo e pode explodir ao entrar em contato com uma chama ou faísca.
- Para uso exclusivo com gás combustível liquefeito e engarrafado. Você deve usar um registro apropriado para propano, butano e mistos.
- Retire a embalagem de plástico de todas as partes antes de acender a churrasqueira.
- Certifique-se de não usar a churrasqueira a menos de um metro de toda superfície ou estrutura inflamável. Não usar sobre uma estrutura inflamável.
- Os botijões de gás não devem ser colocados diretamente sob a churrasqueira.
- Os botijões de gás não devem ser dispostos ou usados na posição horizontal. Todo vazamento pode ser muito grave, havendo o risco de o líquido se infiltrar na tubulação de gás.
- Abra a cobertura da sua churrasqueira antes de acendê-la.
- Nunca estoque os botijões de gás no interior de um local.
- Não movimente a churrasqueira quando estiver acesa. Espere que ela esteja totalmente resfriada.
- Essa churrasqueira não deve nunca ficar sem supervisão quando acesa.
- Há o risco de o puxador da cobertura estar muito quente. Segure apenas a parte central do puxador.
- Recomenda-se a utilização de uma luva de cozinha.
- Use utensílios específicos para churrasqueiras e com punhos longos e resistentes ao calor.
- Preste atenção ao vapor quente que pode ser liberado quando você abre a cobertura.

FR

ES

PT

IT

EL

PL

RU

UK

RO

BR

EN

2. INFORMAÇÕES IMPORTANTES

- Algumas partes dessa churrasqueira ficam muito quente. Tenha cuidado na presença de crianças, pessoas mais velhas e animais.
- Corte toda alimentação a gás a partir do botijão quando a churrasqueira não estiver sendo usada.
- Nuca cubra a churrasqueira até que ela esteja totalmente resfriada.
- Utilize a churrasqueira somente sobre superfícies estáveis e planas.
- Antes de utilizar sua churrasqueira, faça um teste de vazamento. É a única maneira confiável de detectar um vazamento de gás nas juntas ou conexões depois da montagem.
- Faça o teste de vedação todo ano e a cada substituição ou retirada do botijão de gás e da mangueira.
- Não estoque material inflamável próximo da churrasqueira.
- Não utilize aerosóis perto da churrasqueira.
- O não respeito das instruções contidas neste manual pode causar lesões e danos graves.
- Se você tiver perguntas sobre essas questões, contate o revendedor local.
- Todas as modificações dessa churrasqueira devem ser perigosas, não são autorizadas e anulam a garantia.
- Não mova o aparelho durante a utilização.
- Desligue o fornecimento de gás no botijão de gás após a utilização.
- Este aparelho deve ser mantido afastado de materiais inflamáveis durante a utilização.
- Não modifique o aparelho.
- $\varnothing 10$ - $\varnothing 24$ cm são os tamanhos mínimo e máximo dos recipientes de cozimento a serem usados.

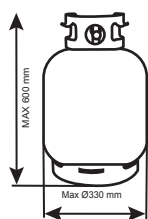
3. INFORMAÇÕES SOBRE O GÁS E O REGISTRO

Essa churrasqueira pode ser alimentada com gás propano ou butano liquefeito engarrafado. Os botijões de propano fornecerão gás o ano todo, mesmo no inverno, quando fizer frio. Pode ser que você precise de uma chave de boca (não inclusa) para mudar os botijões. Os botijões de butano fornecem uma alimentação a gás suficiente durante o verão, mas corre-se o risco de o desempenho da churrasqueira ser afetado quando a temperatura do gás baixar para menos de +10°C. Certifique-se de ter o botijão a gás e um registro corretos para a sua churrasqueira.

- O tubo deve pender livremente sem ficar flexionado, dobrado ou torto, para não obstruir a passagem do gás. Sempre inspecione o tubo antes de usá-lo, para casos de fissuras, cortes ou uso excessivo.
- À exceção do ponto de conexão, nenhuma parte do tubo deve tocar as peças quentes da churrasqueira. Se o tubo estiver danificado, substitua-o por um tubo adequado concebido especialmente para o uso com gás combustível liquefeito e de acordo com normas nacionais do país onde estiver sendo utilizado.
- Use um tubo apropriado em conformidade com a norma ISO3821 e cuja extensão não ultrapasse 1,5 m.

Para melhor desempenho, nós aconselhamos o uso de um botijão de butano de 6 kg ou um botijão de propano de 5 kg. Utilize um regulador apropriado conforme a norma EN16129. **VOCÊ DEVE TER UM REGISTRO E UM BOTIJÃO DE GÁS ADEQUADOS PARA GARANTIR A SEGURANÇA E A EFICÁCIA DE SUA CHURRASQUEIRA. A UTILIZAÇÃO DE UM REGISTRO INADEQUADO OU DEFEITUOSO É PERIGOSO E CANCELARÁ A GARANTIA.** Consulte seu revendedor de gás local para definir os melhores botijões de gás e os melhores registros.

Partes lacradas pelo fabricante ou seu agente não devem ser alteradas pelo usuário.



BE, CH, ES, FR, GB, GR, IT, LU, MT, PT	Butane (G30) 28-30 mbar	I3+
	Propane (G31) 37 mbar	
CZ, CY, DK, EE, FI, HU, IS, LT, LV, MT, NO, NL, SE, SI, SK, RO, TR	Butane (G30) 30 mbar	I3B/P
	Propane (G31) 30 mbar	
PL	Propane (G31) 37 mbar	I3P

4. INSTALAÇÃO

Definição da localização

- Essa churrasqueira deve ser exclusivamente utilizada ao ar livre e deve ser colocada num local bem aerado. Cuidado para nunca colocá-la SOB uma superfície inflamável. As laterais da churrasqueira não devem NUNCA ficar a menos de um metro de qualquer superfície inflamável. Mantenha a churrasqueira longe de materiais inflamáveis!
- Escolha cuidadosamente o local de utilização da churrasqueira. O local deve ser um espaço aberto com pouco vento, longe de árvores e de outros elementos que possam pegar fogo.

Precauções

- Não bloqueie as entradas de ar do corpo da churrasqueira.
- Se tiver que substituir o botijão, certifique-se de que está bem firme e que não há nenhuma fonte de ignição (cigarros, chamas nuas, faíscas, etc.) nas proximidades antes de continuar.

Fixação do tubo de gás à churrasqueira

- Conecte o tubo de gás ao ponto de entrada do gás, do lado esquerdo da churrasqueira. Não aperte muito. Não utilize fita adesiva ou líquida na conexão.
- Feche-os a mão.
- Certifique-se de que todos os botões da churrasqueira estão na posição DESLIGAR. Encaixe o registro sobre o botijão de gás, respeitando as instruções dadas pelo revendedor do registro e do botijão.

Fixação do registro sobre o botijão de gás

- Certifique-se de que todos os botões da churrasqueira estão na posição DESLIGAR. Encaixe o registro sobre o botijão de gás, respeitando as instruções dadas pelo revendedor do registro e do botijão.

5. FUNCIONAMENTO

Avisos

- Antes de prosseguir, certifique-se de ter bem entendido a seção “INFORMAÇÕES IMPORTANTES” deste manual.
- A concepção dessa churrasqueira proíbe a utilização de mais de 50% da área aquecimento como placa sólida. Se as placas estiverem totalmente cobertas, haverá um acúmulo excessivo de calor que poderá danificar a churrasqueira, o que a garantia não cobre.

Acendimento da churrasqueira

- Abra a cobertura da sua churrasqueira antes de acendê-la. NUNCA acenda sua churrasqueira com a cobertura fechada.
- Certifique-se de que todos os botões de gás estejam na posição DESLIGAR. Abra a válvula de controle do gás sobre o botijão ou o registro de gás.
- Aperte o botão do queimador que você quer ligar e vire-o no sentido anti-horário até sentir uma resistência à rotação. Espere quatro segundos, depois continue a girar o botão até ouvir um clique (a chama deve acender normalmente). Repita essa operação várias vezes até que a chama esteja acesa.

FR

ES

PT

IT

EL

PL

RU

UK

RO

BR

EN

5.FUNCIONAMENTO

- Acenda as outras chamas em qualquer ordem, de acordo com as suas necessidades. Certifique-se de que cada chama esteja acesa antes de acender a próxima.
- Se a chama não acender depois de ter seguido o procedimento acima, vire todos os botões para a posição de desligar. Feche a válvula de gás sobre o botijão de gás. Espere cinco minutos. Recomece todas as etapas acima. Se a churrasqueira ainda assim não ligar, consulte as instruções de acendimento manual acima.
- Depois do acendimento, os queimadores devem ficar na posição máxima de 3 a 5 minutos de forma a preaquecer a churrasqueira. Esse processo deve ser realizado antes de cada utilização da churrasqueira. A tampa deve ficar aberta durante o preaquecimento.
- Uma vez terminado o preaquecimento, coloque todos os queimadores em fogo baixo para garantir melhores resultados de cozimento.

Instruções para acendimento manual

- Abra a cobertura da sua churrasqueira antes de acendê-la. NUNCA acenda sua churrasqueira com a tampa fechada.
- Certifique-se de que todos os botões de gás estejam na posição DESLIGAR. Abra a válvula de controle do gás sobre o botijão ou o registro de gás.
- Insira um fósforo aceso através do orifício de acendimento mais à direita, acima do painel de controle, e coloque-o próximo do orifício da chama da direita.
- Aperte e vire o botão para a extrema à direita no sentido anti-horário, na posição máxima.
- Quando a chama da direita estiver acesa, acenda as demais da direita para a esquerda.
- Certifique-se de que cada chama esteja ligada antes de ligar a próxima.
- Se a chama da extremidade direita não acender, entre em contato com o seu revendedor local.
- Depois de acesos, os queimadores devem ficar na posição máxima de 3 a 5 minutos para preaquecer a churrasqueira. Esse processo deve ser realizado antes de cada utilização da churrasqueira. A tampa deve ficar aberta durante o preaquecimento.
- Uma vez terminado o preaquecimento, coloque todos os queimadores em fogo baixo para garantir melhores resultados de cozimento.

Cozimento na grelha

- Os queimadores em aço inoxidável aquecem o difusor de calor (ou o cesto com os briquetes/pedra vulcânica) sob a grelha, que, por sua vez, aquece a comida colocada sobre a grelha. O líquido natural dos alimentos produzido durante o cozimento escorre para o difusor de calor (ou para os briquetes/pedra vulcânica) quente e se evapora. A fumaça resultante envolve a comida ao subir, o que confere aos alimentos o aroma único de um churrasco. Para obter um cozimento uniforme, abaixe a cobertura da churrasqueira ficando atento para que os queimadores fiquem em fogo baixo.

Cozimento na placa

- Os queimadores aquecem diretamente a placa, que cozinha a comida colocada sobre ela. As placas permitem cozinhar alimentos menores, como frutos do mar, que poderiam cair pela grelha. Elas também permitem cozinhar os alimentos que exigem um cozimento em alta temperatura/curta duração, como legumes e pequenos pedaços de peixe. Da mesma forma, podem ser usadas como placas de cozimento de uma cozinha, para grelhar bifes, ovos, etc. Ainda podem ser usadas para aquecer panelas ou manter a comida quente.

5.FUNCIONAMENTO

Controle das chamas altas *Muito Importante*

- As chamas altas acontecem quando cozinham-se alimentos e seus líquidos e gorduras escorrem para os difusores de calor em combustão. Claro que a fumaça ajuda a dar um gosto saboroso ao churrasco, mas é preferível evitar chamas altas para que os alimentos não fiquem queimados. Para controlar as chamas altas, é **ABSOLUTAMENTE ESSENCIAL** retirar o excesso de gordura dos alimentos antes de cozinhá-los. Utilize racionalmente marinadas e molhos de cozinhar. É necessário também colocar os queimadores na posição MINI para o cozimento.
- Quando as chamas altas ocorrerem, podem ser apagadas normalmente com pó químico ou sal diretamente sobre os difusores de calor. Proteja sempre suas mãos quando trabalhar próximo da superfície de cozimento da churrasqueira, tomando cuidado para se proteger contra as chamas.
- Em caso de incêndio da queima de gordura, siga as instruções abaixo.

Incêndio da queima de gordura

- Esvazie e limpe a gaveta para gorduras dos resíduos do cozimento depois de cada utilização.
- Se a churrasqueira for utilizada para grandes recepções, será necessário desligá-la a cada duas horas e limpá-la. Será necessário limpá-la em menos tempo se estiver cozinhando comidas com muita gordura (salsicha, linguiça...). O não respeito dessas instruções pode causar incêndio resultante da queima de gordura, podendo causar lesões e danificar a churrasqueira.

Em caso de incêndio da queima de gordura/Avisos:

- Se puder fazer com segurança, desligue todas os botões de gás.
- Feche o botijão de gás.
- Afaste todas as pessoas da churrasqueira e espere que o fogo de apague.
- Não feche a cobertura da churrasqueira nem a tampa.
- **NUNCA BORRIFE ÁGUA NA SUA CHURRASQUEIRA. SE UTILIZAR UM EXTINTOR, É NECESSÁRIO QUE SEJA EM PÓ.**
- **NÃO RETIRE A GAVETA PARA GORDURA.**
- Se o fogo não diminuir ou ainda, aumentar, entre em contato com os bombeiros para ajuda.

Fim da sessão de cozimento

- Depois de cada sessão de cozimento, coloque os queimadores em fogo máximo e deixe-as queimar por 5 minutos. Esse procedimento permitirá queimar os resíduos do cozimento e conseqüentemente facilitar a limpeza. Certifique-se que a cobertura esteja aberta durante esse procedimento.
- Limpe sistematicamente sua churrasqueira depois de cada utilização, para evitar o acúmulo de gordura do cozimento que corre o risco de pegar fogo.

Apagando a churrasqueira

- Quando você tiver terminado de utilizar a churrasqueira, gire completamente todos os botões de gás no sentido horário até a posição DESLIGAR e corte a alimentação de gás a partir do botijão.
- Espere que a churrasqueira esteja suficientemente resfriada antes de fechar a cobertura ou a tampa.

FR

ES

PT

IT

EL

PL

RU

UK

RO

BR

EN

6. CUIDADO E MANUTENÇÃO

Limpe regularmente sua churrasqueira entre suas utilizações e particularmente depois de um longo período guardada. Certifique-se de que a churrasqueira e seus componentes estejam suficientemente resfriados antes de limpá-los. Nunca deixe sua churrasqueira exposta aos intempéries e mantenha-a ao abrigo da umidade.

- Nunca borrife água na churrasqueira quando suas superfícies estiverem quentes.
- Nunca manipule as peças quentes sem proteger suas mãos.

Para prolongar o ciclo de vida e manter o estado da sua churrasqueira, recomendamos fortemente que a cubra se permanecer ao ar livre durante períodos prolongados, particularmente durante os meses de inverno. Capas de lona de alta resistência e outros acessórios para churrasqueiras estão disponíveis no seu revendedor local.

Mesmo se sua churrasqueira estiver coberta para sua proteção, é necessário inspecioná-la regularmente, pois a umidade ou a condensação podem se formar, o que poderia danificá-la. Talvez seja necessário secar a churrasqueira e o interior de sua cobertura. É possível que resíduos de gordura mofem partes da churrasqueira. Essas partes devem ser limpas com sabão e água bem quente.

Todas as partes enferrujadas que você encontrar e que não estiverem em contato com a comida devem ser tratadas com um produto antiferrugem e repintadas com tinta para churrasqueira ou resistente ao calor.

Superfícies de cozimento

- Quando a churrasqueira estiver resfriada, limpe-a com sabão e água quente. Para eliminar os resíduos de alimentos, utilize um detergente de cozinha. Não utilize com frequência esponjas abrasivas ou saponáceos em pó, pois eles poderiam estragar definitivamente o acabamento da sua churrasqueira. Enxágue e seque bem. Nós não recomendamos a limpeza das grelhas e das placas na máquina lava-louças porque são pesadas.
- NÓS LEMBRAMOS QUE É ABSOLUTAMENTE NECESSÁRIO EVITAR O USO DE GELO POR CAUSA DO RISCO DE CHOQUE TÉRMICO E DE FISSURA DO ESMALTE DA PLACA.
- SE A FERRUGEM APARECER SOBRE A SUPERFÍCIE DE COZIMENTO, EM CONTATO COM OS ALIMENTOS, SERÁ NECESSÁRIO TROCÁ-LA.

Manutenção dos queimadores

- O seu queimador foi regulado para oferecer uma performance com chama máxima. Você verá uma chama azul com uma extremidade potencialmente amarela quando o queimador estiver aceso. Se a tendência de a chama for de ficar mais para amarelo é por causa da presença de resíduos ou de insetos nos buracos ou tubos do queimador. Isso poderia causar um entupimento ou uma restrição do fluxo de gás podendo pegar fogo atrás do painel de controle, o que danificaria seriamente sua churrasqueira. Se isso ocorrer, e se for possível, deve-se imediatamente cortar o gás do botijão.
- O queimador deve ser inspecionado, retirado e limpo de forma regular, ao menos uma vez por ano, além das condições seguintes:
 - Ao retirar a churrasqueira de onde estava guardada.
 - Se um ou mais queimadores não acenderem.
 - Se a chama do queimador puxar mais para o amarelo.
 - Se o gás se acender atrás do painel de controle.
- Para limpar completamente o queimador, retire-o da churrasqueira. Uma escova metálica leve pode ser utilizada para retirar a ferrugem da superfície do queimador. Utilize um limpador de cachimbo ou um pedaço de arame de ferro para tirar as obstruções dos buracos ou dos tubos do queimador, tomando cuidado para não aumentar os buracos do queimador.
- Talvez você precise de uma lanterna para garantir que o interior do tubo do queimador esteja bem limpo. Vire o queimador e bata-o contra uma superfície dura, como um pedaço de madeira, para que os resíduos saiam.
- Quando remontar o queimador, certifique-se de que os tubos estejam bem na frente dos jatos de gás.

Difusor de calor

- Elimine os resíduos de alimentos do difusor de calor com uma espátula de madeira ou de plástico flexível ou com uma escova de latão. Não utilize espátulas nem escovas de aço. Limpe com sabão e água quente e enxágue bem.

6. CUIDADO E MANUTENÇÃO

Gaveta para gordura

- Depois de cada utilização, retire e limpe a gaveta para gordura removendo todos os pedaços de comida e de gordura usando, se necessário, uma espátula de madeira ou de plástico.
- Há o risco de causar um incêndio da queima da gordura, caso não respeite essas instruções. Isso pode causar importantes deteriorações da sua churrasqueira que não serão cobertas pela garantia. Caso necessário, a gaveta para gordura pode ser limpa com água e sabão.

Corpo da churrasqueira

- Retire regularmente o excesso de gordura do corpo da churrasqueira usando um pedaço de pano molhado com água e sabão e bem torcido. O excesso de gordura e os pedaços de comida podem ser retirados de dentro do corpo da churrasqueira com uma espátula de madeira ou de plástico flexível. Para facilitar a limpeza, você pode colocar uma folha de papel alumínio que será trocada a cada utilização. Cuidado para não entupir os buracos ao escorrer a gordura. Se você precisar limpá-lo completamente, utilize um pano, água e sabão, e uma escova de nylon. Não utilize abrasivos. Retire as grelhas e/ou placas e os queimadores antes de limpar profundamente. Não submerja os botões de acendimento nem as placas na água. Verifique o acendimento depois de ter cuidadosamente reinstalado os elementos no corpo da churrasqueira.

Cobertura da churrasqueira

- Limpe a cobertura da churrasqueira com um pano ou uma bucha não abrasiva e água quente com sabão. Não utilize buchas nem saponáceos em pó, pois há o risco de danificar o acabamento da sua churrasqueira de forma permanente. Seque com cuidado depois da limpeza para evitar a formação de ferrugem.

Carrinho

- Limpe com um pano molhado em água com sabão, depois seque.
- Como todo produto de aço inoxidável e para garantir a longevidade de seu produto, especialmente o aspecto do aço, nós aconselhamos o tratamento regular das partes em inox da sua churrasqueira com um óleo protetor, e isso desde a primeira utilização. De tempos em tempos, você também pode borrifar na superfície de sua churrasqueira um limpador de inox e, em seguida, esfregar com um pano macio para, finalmente, polir por completo. Dessa forma, você obterá uma fina camada de proteção para suas superfícies em inox.

Fixações

- Nós recomendamos que você verifique e aperte todos os parafusos, botões, etc. em intervalos regulares.

Armazenamento

- Certifique-se de que a churrasqueira esteja bem resfriada antes de cobri-la ou guardá-la. Guarde a churrasqueira em local fresco e seco.
- Recubra os queimadores com papel alumínio para impedir a penetração de insetos e de outros resíduos nos orifícios do queimador.
- Se a churrasqueira for guardada no interior de um local, o botijão de gás deve ser desconectado e deixado do lado de fora. O botijão de gás deve ser deixado ao ar livre, num local seco e bem arejado, longe de fontes de calor e de acendimento. Não deixe as crianças brincar com esse botijão. Não exponha o botijão de gás à luz direta do sol.
- Antes de utilizar a churrasqueira depois de um longo período de armazenamento, siga os procedimentos de instalação.

FR

ES

PT

IT

EL

PL

RU

UK

RO

BR

EN

7. IDENTIFICAÇÃO DE DEFEITOS

PROBLEMA/SOLUÇÃO

Queimadores

Os queimadores não acendem com o sistema de acendimento

- O botijão de gás está vazio ^ _____ → Substituir por um botijão cheio
- Registro com defeito _____ → Verificar ou substituir o registro
- Entupimento dos queimadores _____ → Limpar os queimadores
- Entupimento dos bocais ou do tubo de gás _____ → Limpar os bocais ou o tubo de gás
- O cabo do eletrodo está frouxo ou desconectado do eletrodo _____ → Reconecte o cabo
- O eletrodo ou o cabo está danificado _____ → Troque o eletrodo e o cabo
- O acendedor integrado está com defeito _____ → Troque-o
- Distância errada do eletrodo _____ → O eletrodo deve estar em conformidade com o queimador com uma distância de 3 a 4 mm entre a extremidade do eletrodo e a abertura do queimador. Realinhar o eletrodo como necessário.

O queimador não acende com um acendedor de fogão

- O botijão de gás está vazio ^ _____ → Substituir por um botijão cheio
- Registro com defeito _____ → Verificar ou substituir o registro
- Entupimento dos queimadores _____ → Limpar os queimadores
- Entupimento dos bocais ou do tubo de gás _____ → Limpar os bocais ou o tubo de gás

Uma chama pequena ou retorno da chama (chama no tubo do queimador, assobio ou zumbido perceptível)

- O botijão de gás é muito pequeno _____ → Utilizar um botijão maior
- Entupimento dos queimadores _____ → Limpar os queimadores
- Entupimento dos bocais ou do tubo de gás _____ → Limpar os bocais ou o tubo de gás
- Vento _____ → Utilizar a churrasqueira em um ambiente menos exposto ao vento

Difícil girar o botão da torneira de gás

- O sistema de acendimento está emperrado ^ _____ → Substituir a torneira de gás
- Torneira de gás emperrada _____ → Substituir a torneira de gás pelo seu revendedor

8.CONDIÇÕES DE GARANTIA

- 5 anos(queimadores, Tampa, Lareira e grelha) contra ferrugem.
- Todas as outras parte 2 anos.

Esse produto é garantido, para o comprador original, contra defeitos de origem dos materiais e má fabricação.

Como todo produto de aço inoxidável e para garantir a longevidade de seu produto, especialmente o aspecto do aço, nós aconselhamos o tratamento regular das partes em inox da sua churrasqueira com um óleo protetor, e isso desde a primeira utilização.

Sua loja garantirá gratuitamente, durante esse período, a substituição das peças defeituosas se as condições seguintes tiverem sido respeitadas:

Esta garantia aplica-se apenas à utilização por um único local privado e não se aplica às churrasqueiras Material usadas num ambiente comercial, público ou a vários estabelecimentos tais como restaurantes, hotéis, centros de férias ou propriedades alugadas.

Em nenhum caso, no contexto desta garantia voluntária, toda e qualquer compensação não poderá ser superior ao valor do preço de compra do produto Material vendido.

Você assume o risco e a responsabilidade pela perda, dano ou avarias causadas em você e à sua propriedade e/ou a outrem e às suas propriedades resultantes do mau uso ou abuso do produto ou do não respeito das instruções fornecidas pela Material neste guia do proprietário em anexo.

O produto não foi exposto a uma má utilização ou a negligência, incluindo incêndio da queima de gordura ou do excesso de chamas ou a utilização de um registro de gás com defeito ou incorretamente.

O produto não sofreu danos do fato de objetos estranhos, de substâncias e de acidentes.

A garantia é ofertada como algo extra e soma-se aos direitos legais do consumidor.

Se você tiver perguntas sobre a montagem ou a instalação do seu aparelho, você poderá entrar em contato com o Serviço de Pós-vendas da sua loja.

FR

ES

PT

IT

EL

PL

RU

UK

RO

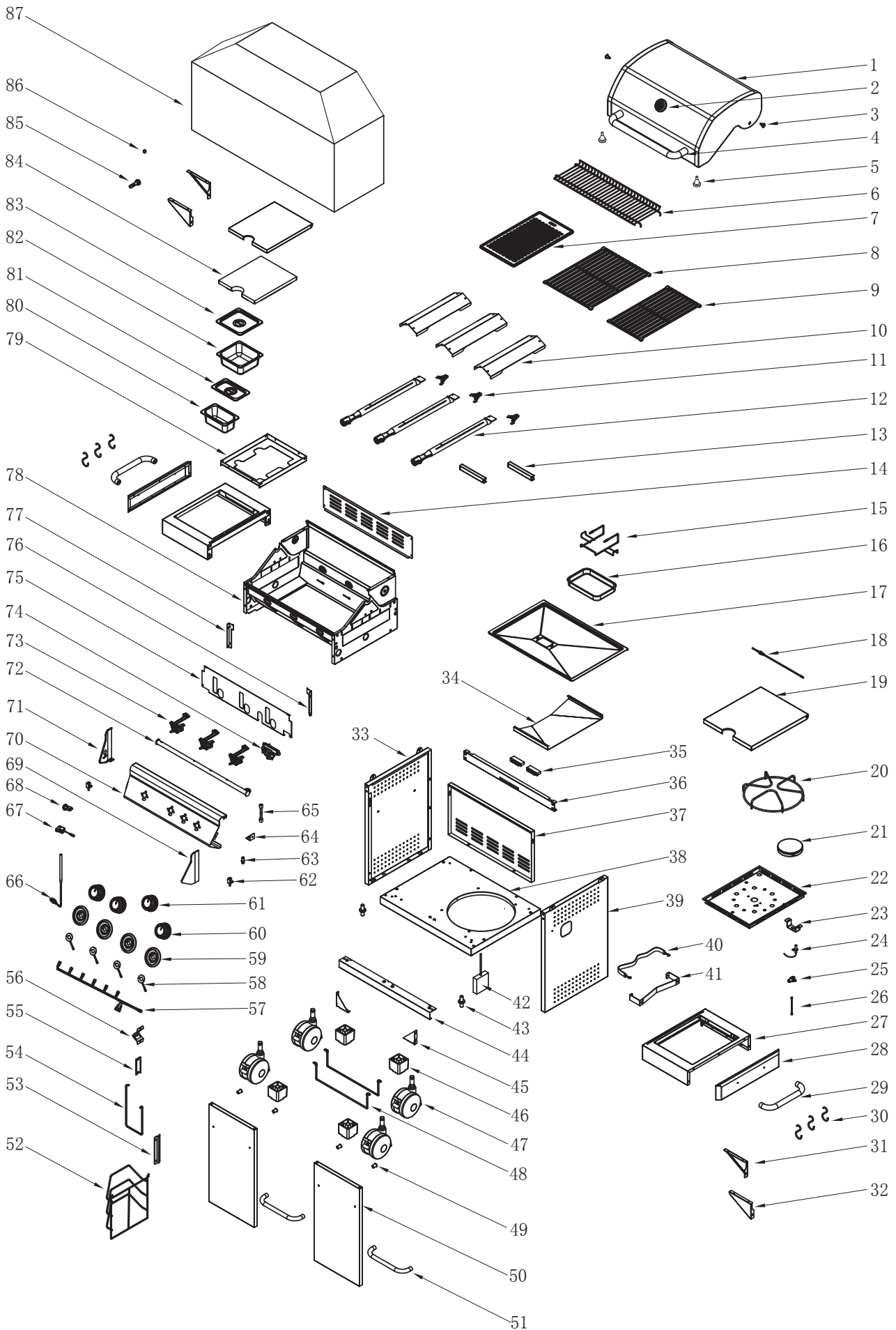
BR

EN

DADOS TÉCNICOS

ADEO Services		CE 0359-17			
Nome do produto	Churrasqueira a gás de jardim				
Número do modelo	K113BDD2S-N3				
Número de identificação do produto	0359CP1429				
Categoria de gás	$I_{3+(28-30/37)}$ <input type="checkbox"/>	$I_{3B/P(30)}$ <input type="checkbox"/>	$I_{3B/P(37)}$ <input type="checkbox"/>	$I_{3B/P(50)}$ <input type="checkbox"/>	
Pressão de gás e suprimento	Butano (G30)	Propano (G31)	Butano	Butano	Butano
	28-30 mbar	37 mbar	29 mbar	37 mbar	50 mbar
País de destino	$I_{3+(28-30/37)}$: BE, CH, CY, CZ, ES, FR, GB, GR, IE, IT, LT, LU, LV, PT, SK, SI. $I_{3B/P(30)}$: BE, CY, CZ, DK, EE, FI, FR, HU, LT, IT, NO, NL, SE, SI, SK, RO, HR, TR, BG, IS, LU, MT. $I_{3B/P(50)}$: AT, CH, CZ, DE, SK. $I_{3B/P(37)}$: PL				
Tamanho do injetor do queimador principal	Ø 0,92 mm	Ø 0,92 mm	Ø 0,86 mm	Ø 0,81 mm	
Tamanho do injetor do queimador lateral	Ø 0,88 mm	Ø 0,88 mm	Ø 0,79 mm	Ø 0,75 mm	
Entradas de calor nominal total (Hs)	10,5kW (763g/h)				
Entradas de calor nominal lateral (Hs)	3kW (218g/h)				
Energia Elétrica (V/CD)	4x1,5V-lâmpada LED				
Número de série					
Somente uso externo					
Leia as instruções antes de usar o aparelho.					
Aviso: As peças acessíveis podem estar muito quentes. Mantenha as crianças pequenas afastadas.					
Fabricado na China					

VISTA EXPLODIDA



FR

ES

PT

IT

EL

PL

RU

UK

RO

BR

EN

DECLARAÇÃO DE CONFORMIDADE CE

**Nós, da : ADEO Services
135 Rue Sadi Carnot - CS 00001
59790 RONCHIN - France**

Declaramos que o produto abaixo detalhado:
PLACA DE CHURRASCO A GÁS COM LUZ LED USB
MODELO: GAS BBQ HUDSON 3+1B, GAS BBQ HUDSON 4+1B
Lote Nº: 082267301117, 082267301217, 082267150118, 082267140318

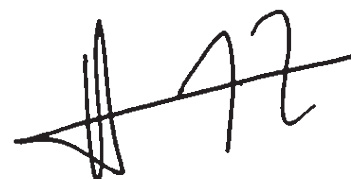
Satisfaz os requisitos das Diretivas do Conselho:
Diretiva de eletrodomésticos a gás 2009/142/EC (ex-90/396/EEC)
Diretiva de Compatibilidade Eletromagnética da EU de 2014/30/EU
EC ROHS 2011/65/EU

E está em conformidade com os padrões:

BS EN 498:2012
BS EN 484:1998
EN 55015:2013
EN 61547:2009
IEC 62471:2006 (primeira edição)
IEC 62321-3-1:2013
IEC 62321-5:2013
IEC 62321-4:2013
EN 62321:2009 Anexo C
IEC 62321-7-1:2015
IEC 62321-6:2015
ISO 17075:2007

Posição do Signatário:
Gael CONSIGNY, Diretor de qualidade asiático para fornecimento global
Representante autorizado de Bruno Pottie, diretor do centro de serviços
compartilhado de fornecimento global
ADEO Services 135 Rue Sadi Carnot - CS 00001 59790 RONCHIN – France

20/09/2017



Últimos dois dígitos do ano da
marcação CE aplicada: 17

1. LEAK TEST

Always carry out this test in a well-ventilated area. Carry out this test every year and each time the gas cylinder or hose is replaced.

- Step 1 - Check that all buttons are in the OFF position.
- Step 2 - Open the gas control valve on the cylinder or regulator.
- Step 3 - Check for any potential leaks by coating all of the seals of the gas system, including the connections of the valve on the gas cylinder, hose and regulator, with a water (50%) and soap (50%) solution. NEVER USE A NAKED FLAME to test for leaks.
- Step 4 - The formation of bubbles above certain seals indicates a leak.
- Cut the gas supply
- Retighten all of the seals
- Begin the test again
- If bubbles form again, do not use the barbecue and contact your local retailer for assistance.

Thoroughly clean the water/soap solution from all of the seals and connections after carrying out the leak test.

2. IMPORTANT INFORMATION



PLEASE READ THESE INSTRUCTIONS CAREFULLY BEFORE ASSEMBLING AND USING THE BARBECUE

- Please read these instructions carefully before assembling and using the barbecue
- Keep these instructions for future reference.
- For outdoor use only. Do not use this appliance indoors.
- Do not use the barbecue and do not store the gas cylinders below ground level. Gas is heavier than air: If there is a gas leak, it will accumulate at a low point and can explode on contact with a flame or spark.
- For use only with cylinders of liquefied combustible gas. You should use a regulator designed for propane, butane or mixed gases.
- Remove the plastic packaging from all parts before lighting the barbecue.
- Ensure that the barbecue is used at least one metre from any structure or flammable surface. Do not use under flammable surfaces.
- Gas cylinders must not be placed directly under the barbecue.
- Gas cylinders must not be stored or used in the horizontal position. Any leak could be very serious and liquid may leak into the gas line.
- Open the hood of your barbecue before lighting it.
- Never store gas cylinders indoors.
- Do not move the appliance during use.
- This barbecue must not be left unattended when it is lit.
- The handle of the hood may become very hot. Only grip the centre of the handle.
- Use of an oven glove is recommended.
- Use utensils especially designed for barbecues, that are equipped with long, heat-resistant handles.
- Be careful of any hot steam that may emerge when you open the hood.
- Some parts of this barbecue may become very hot. Be careful when children, elderly people and animals are present.
- Turn off the gas supply at the gas cylinder after use.
- Never cover the barbecue until it has cooled down completely.

2.IMPORTANT INFORMATION

- Use the barbecue only on a flat and stable surface.
- Carry out a leak test before using your barbecue. It is the only reliable way to detect a gas leak on seals or connections after assembly.
- Carry out the leak test every year and each time the gas cylinder or hose is removed or replaced.
- This appliance must be kept away from flammable materials during use.
- Do not use aerosols near the barbecue.
- Failure to follow the instructions in this manual could lead to serious injury or damage.
- Please contact your local retailer should you have any questions regarding the instructions.
- Any modifications to this barbecue could be dangerous. They are not permitted and will render the warranty null and void.
- Do not modify the appliance.
- $\varnothing 10$ - $\varnothing 24$ cm is the minimum and maximum sizes of cooking vessels to be used.

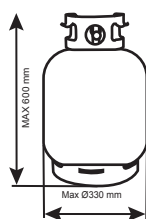
3.INFORMATION ON THE GAS AND REGULATOR

This barbecue can be supplied by liquefied combustible propane or butane in cylinder form. Propane cylinders will provide gas all year round, even in winter, when it is cold. You may need a wrench (not included) to change the cylinders. Butane cylinders provide a sufficient gas supply during the summer, but the performance of the barbecue may be affected when the temperature of the gas falls below $+10^{\circ}\text{C}$. Check that you have the correct gas cylinder and regulator for your barbecue.

- The hose must hang freely without being bent, folds, cuts or excessive wear.
- Apart from the connection point, no part of the hose should touch the hot parts of the barbecue. If the hose is damaged, replace it with a suitable hose designed specifically for use with liquefied combustible gas and in accordance with the national standards of the country in which it is used.
- Use an appropriate hose that complies with standard ISO3821, the length of which should not exceed 1.5 m.

For optimal performance, we recommend using a 6-kg cylinder of butane or a 5-kg cylinder of propane. Use an appropriate regulator that complies with standard EN16129. **YOU MUST HAVE A REGULATOR AND GAS CYLINDER THAT WILL ADEQUATELY ENSURE THE SAFETY AND EFFICACY OF YOUR BARBECUE. USING AN INAPPROPRIATE OR FAULTY REGULATOR IS DANGEROUS AND WILL VOID THE WARRANTY.** Please consult your local gas retailer to determine which gas cylinders and regulators are most suitable.

Parts sealed by the manufacturer or his agent must not be altered by the user.



BE,CH,ES,FR,GB,GR,IT, LU,MT,PT	Butane (G30) 28-30 mbar	I3+
	Propane (G31) 37 mbar	
CZ,CY,DK,EE,FI,HU,IS,LT, LV,MT,NO,NL,SE,SI,SK,RO,TR	Butane (G30) 30 mbar	I3B/P
	Propane (G31) 30 mbar	
PL	Propane (G31) 37 mbar	I3P

4. INSTALLATION

Selecting an area

- This barbecue must only be used outdoors and must be placed in a well-ventilated area. Take care never to place it UNDER a combustible surface. The sides of the barbecue must NEVER be less than one metre from any combustible surface. Keep this barbecue away from flammable materials!
- Carefully select the area in which to use the barbecue. It should be placed in an open but sheltered space away from trees and other objects that could catch fire.

Precautions

- Do not block the air intakes on the body of the barbecue.
- If you have to replace the cylinder, check that it is fully closed and that there are no ignition sources (cigarettes, naked flames, sparks, etc.) nearby before continuing.

Connecting a gas hose to the barbecue

- Connect the gas hose at the gas intake point, on the left side of the barbecue. Do not over-tighten it. Do not use adhesive tape or liquid adhesive on the connection.
- Tighten them by hand.
- Check that all of the barbecue control buttons are in the OFF position. Connect the regulator to the gas cylinder, following the instructions provided by the regulator and cylinder retailer.

Affixing the regulator to the gas cylinder

- Check that all of the barbecue control buttons are in the OFF position. Connect the regulator to the gas cylinder, following the instructions provided by the regulator and cylinder retailer.

5. OPERATION

Warnings

- Before continuing, ensure that you have correctly understood the IMPORTANT INFORMATION section of this manual.
- The design of this barbecue prohibits the use of more than 50% of the cooking zone as a solid plate. If the plates are completely covered, the resulting excessive heat build-up could damage the barbecue, which the warranty does not cover.

Lighting the barbecue

- Open the hood of your barbecue before lighting it. NEVER light your barbecue with the hood closed.
- Ensure that all of the gas buttons are OFF. Open the gas control valve on the gas cylinder or regulator.
- Push the button of the burner that you want to light and turn it anti-clockwise until you feel a resistance to rotation. Wait 4 seconds, then continue to turn the knob until you hear a click (the burner will normally ignite). Repeat this operation several times until the burner ignites.
- Light the other burners in any order, depending on your needs. Check that each burner is lit before lighting the next.

FR

ES

PT

IT

EL

PL

RU

UK

RO

BR

EN

5. OPERATION

- If the burner does not light after following the procedure above, turn the knobs to the off position. Close the gas valve on the gas cylinder. Wait five minutes. Repeat the steps above. If the barbecue still does not light, please refer to the manual lighting instructions below.
- After lighting, the burners must burn at the maximum position for 3 to 5 minutes to pre-heat the barbecue. This process must be carried out before each cooking session. The hood must remain open during pre-heating.
- Once pre-heating is finished, turn all of the burners to low heat to ensure the best cooking results.

Instructions for manual lighting

- Open the hood of your barbecue before lighting it. NEVER light your barbecue with the hood closed.
- Ensure that all of the gas buttons are OFF. Open the gas control valve on the gas cylinder or regulator.
- Insert a lit match through the rightmost ignition hole below the control panel and place it near the right burner hole.
- Push and turn the far right knob anti-clockwise to the maximum position.
- When the right burner is lit, turn on the remaining burners from right to left.
- Make sure that each burner is lit before lighting the next burner.
- If the far right burner does not light, contact your local retailer.
- After lighting, the burners must burn at the maximum position for 3 to 5 minutes to pre-heat the barbecue. This process must be carried out before each cooking session. The hood must remain open during pre-heating.
- Once pre-heating is finished, turn all of the burners to the minimum position to ensure the best cooking results.

Cooking on the grill

- The stainless steel burners heat the heat diffuser (or the basket with briquettes/lava stone) under the grill, which in turn heats the food placed on the grill. The natural juices produced by the food during cooking flow over the heat diffuser (or briquettes/lava stone) and evaporate. The resulting smoke envelops the food, escaping upwards, giving the food the unique aroma of a barbecue. To obtain a more even cooking, lower the barbecue hood, making sure the burners are on low heat.

Cooking on the plate

- The burners directly heat the plate, which cooks the food placed on it. The plates allow you to cook smaller foods, such as seafood, that could fall between the bars of the grill. They also cook foods that require a high temperature/short cooking times such as vegetables and small pieces of fish. Similarly, they can be used just like a kitchen hotplate to grill steaks, cook eggs, etc. They can also be used to heat pans or keep food warm.

Controlling flares *Very Important*

- Flares occur when the food is cooking and the juices and fats run over the hot heat diffusers. Smoke, of course, helps to give food that great barbecue taste, but it is better to avoid flares to prevent the food from burning. To control these flares, it is ABSOLUTELY ESSENTIAL to remove the excess fat from the food before cooking. Use a reasonable amount of marinades and cooking sauces. The burners must also be set to MIN for cooking.
- When flares occur they can normally be extinguished by putting baking powder or salt directly onto the heat diffusers. Always protect your hands when working near the barbecue surface, taking care to protect yourself against flames.
- In case of a grease fire please follow the instructions below.

5. OPERATION

Fat fires

- Empty and clean the grease trap of all cooking debris after each use.
- If the barbecue is used for large parties, it will need to be turned off every two hours and cleaned. It should be cleaned more often if you cook a lot of very fatty food (sausages, merguez, etc.). Failure to follow these guidelines can cause fat fires, which can cause injury and can damage the barbecue.

In the event of a fat fire/Warnings:

- If you can do so safely, turn off all of the gas knobs.
- Close the gas cylinder.
- Keep everyone away from the barbecue and wait for the fire to go out.
- Do not close the barbecue hood.
- NEVER SPRAY YOUR BARBECUE WITH WATER. IF YOU USE A FIRE EXTINGUISHER, IT MUST BE A POWDER EXTINGUISHER.
- DO NOT REMOVE THE GREASE TRAP.
- If the fire does not appear to be diminishing or seems to be getting worse, contact the fire brigade for assistance.

After cooking

- After each cooking session, set the barbecue burners to the maximum position and allow them to burn for 5 minutes. This will burn off any cooking residue and consequently help cleaning. Make sure the hood is open during this operation.
- Always clean your barbecue after each use to prevent the build-up of grease that could catch fire.

Switching off the barbecue

- When you have finished using the barbecue, turn all of the gas valves fully clockwise to the OFF position and turn off the gas supply to the cylinder.
- Wait until the barbecue is cold before closing the hood.

6. CARE AND MAINTENANCE

- Clean your barbecue regularly between uses and especially after extended periods of storage. Check that the barbecue and its components are cold enough before cleaning. Never leave the barbecue exposed to the elements and keep it away from moisture.
- Never spray the barbecue with water when its surfaces are hot.
- Never handle hot parts without protecting your hands.
- To prolong its life and maintain the condition of your barbecue, we strongly recommend that you cover it if left outdoors for extended periods, especially during the winter months. High-strength tarpaulins and other accessories for barbecues are available from your local retailer.
- Even if your barbecue is covered for protection, it should be inspected regularly as moisture or condensation may form, which could damage it. It may be necessary to dry the barbecue and the inside of its protective cover. Fat residues may mould on parts of the barbecue. This should be cleaned with very hot soapy water.
- Any rusty parts you find that are not in contact with the food should be treated with a rust inhibitor and repainted with a barbecue or heat-resistant paint.

6. CARE AND MAINTENANCE

Cooking surfaces

- When the barbecue has cooled down, clean it with warm, soapy water. To remove food residue, use a dish-washing detergent. Do not use abrasive sponges or scouring powders as they could permanently damage the finish of your barbecue. Rinse and dry well. We do not recommend cleaning the grills and plates in a dishwasher because of their weight.
- REMEMBER THAT THE USE OF ICECUBES, WHICH MAY CAUSE THERMAL SHOCK AND CRACK THE ENAMEL OF THE PLATE, MUST BE AVOIDED.
- IF RUST APPEARS ON THE COOKING SURFACE IN CONTACT WITH THE FOOD, IT MUST BE REPLACED.

Maintaining the burners

- Your burner has been set to provide maximum flame performance. You will normally see a blue flame, that maybe has a yellow end, when the burner is lit. If the flame tends to be more yellow, it could be due to debris or insects in the holes or tubes of the burner. This could cause a blockage or restriction of the gas flow, which could cause a fire behind the control panel, seriously damaging your barbecue. If this happens, and if possible, the gas must be switched off immediately.
- The burner must be inspected, removed and cleaned regularly, at least once a year, in addition to the following conditions:
 - Removing your barbecue from storage.
 - If one or more burners do not ignite.
 - If the flame of the burner is too yellow.
 - If the gas ignites behind the control panel.
- To clean a burner completely, remove it from the barbecue. A lightweight wire brush can be used to remove rust from the burner surface. Use a pipe cleaner or a piece of wire to remove obstructions in the holes or tubes of the burner, taking care not to enlarge the burner holes.
- You may need a torch to ensure that the inside of the burner tube is clear. Turn the burner and tap it gently against a hard surface like a piece of wood to dislodge any debris from the inside.
- When replacing the burner, make sure that the tubes are facing the nozzles.

Heat diffuser

- Remove any food residue from the heat diffuser with a wooden or soft plastic scraper or with a brass brush. Do not use a steel scraper or brush. Clean with warm, soapy water and rinse thoroughly.

Grease collection tray

- After each use, remove and clean all food and fat deposits from the grease collection tray, using a wooden or plastic scraper if necessary.
- If you do not follow these instructions, it may cause a grease fire. This could result in serious damage to your barbecue that will not be covered by the warranty. If necessary, the grease collection tray can be cleaned with soapy water.

6. CARE AND MAINTENANCE

Barbecue body

- Regularly remove excess grease from the barbecue body using a cloth that has been soaked in soapy water and thoroughly wrung out. Excess fat and food deposits can be removed from the inside of the barbecue body using a wooden or soft plastic scraper. For ease of cleaning, you can add a sheet of aluminium foil that will be changed with each use. Be careful not to block the grease drain holes. If you need to clean it thoroughly, use a cloth and hot soapy water or a nylon brush. Do not use abrasive cleaning agents. Remove the grills and/or plates and burners before cleaning thoroughly. Do not immerse gas knobs or fuel lines in water. Check the ignition after carefully replacing the components in the barbecue body.

Barbecue hood

- Clean the barbecue hood with a non-abrasive cloth or pad and hot, soapy water. Do not use scouring pads or powders as this will permanently damage the finish of your barbecue. Dry thoroughly after cleaning to prevent rusting.

Trolley

- Wipe with a cloth soaked in hot soapy water, then dry.
- As with any stainless steel product and to guarantee the longevity of your product, particularly the appearance of the stainless steel, we recommend regularly maintaining the stainless steel parts of your barbecue using a protective oil, and to do this from first use. From time to time, you can also spray the surface with a stainless steel cleaner, then rub with a soft cloth and polish it. This will provide you with a thin layer of protection for your stainless steel surfaces.

Fittings

- We recommend that you check and tighten all screws, bolts, etc. at regular intervals.

Storage

- Make sure your barbecue is cool before covering or storing it. Store your barbecue in a cool and dry place.
- Cover the burners with aluminium foil to prevent insects and other debris from entering the burner orifices.
- If the barbecue is stored indoors, the gas cylinder must be disconnected and left outside. The gas cylinder should always be left outdoors in a dry, well-ventilated area away from heat or ignition sources. Do not let children play with this cylinder. Do not expose the gas cylinder to direct sunlight.
- Before using the barbecue after extended periods of storage, follow the installation procedures.

FR

ES

PT

IT

EL

PL

RU

UK

RO

BR

EN

7.TROUBLESHOOTING

PROBLEM/SOLUTION

Burners

The burners do not ignite with the ignition system

- The gas cylinder is empty ^ _____ → Replace with a full cylinder
- Faulty regulator _____ → Check or replace the regulator
- Burners clogged _____ → Clean the burners
- Gas hose or nozzles clogged _____ → Clean the gas hose or nozzles
- The electrode cable is loose or disconnected from the electrode _____ → Reconnect the cable
- The electrode or cable is damaged _____ → Replace the electrode and the cable
- The integrated igniter is faulty _____ → Replace it
- Incorrect electrode gap _____ → The electrode must comply with the burner, with a distance of 3 to 4 mm between the end of the electrode and the port on the burner. Realign the electrode as required.

The burner does not ignite with a gas igniter

- The gas cylinder is empty ^ _____ → Replace with a full cylinder
- Faulty regulator _____ → Check or replace the regulator
- Burners clogged _____ → Clean the burners
- Gas hose or nozzles clogged _____ → Clean the gas hose or nozzles

Small flame or flashback (flame in the burner tube, whistling or perceptible whirring)

- The gas cylinder is too small _____ → Use a bigger cylinder
- Burners clogged _____ → Clean the burners
- Gas hose or nozzles clogged _____ → Clean the gas hose or nozzles
- Wind _____ → Use the barbecue in an area that is less exposed to wind

The gas valve knob is difficult to turn

- Integrated ignition system jammed ^ _____ → Replace the gas valve
- Gas valve jammed _____ → Have your retailer replace the gas valve

8. WARRANTY CONDITIONS

- 5 years (burners, lid, fireplace and grates) against rust.
- All other parts 2 years.

This product is warranted, for the original purchaser, against original defects to materials and malfunction.

As with any stainless steel product and to guarantee the longevity of your product, particularly the appearance of the stainless steel, we recommend regularly maintaining the stainless steel parts of your barbecue using a protective oil, and to do this from first use.

Your retailer will ensure, free of charge during this period, the replacement of faulty parts for household use if the following conditions are met:

This warranty shall only apply to use by a single private residence and shall not apply to Material barbecues used in a commercial or communal environment, or to multiple residences such as restaurants, hotels, holiday centres and rented properties.

Under no circumstances shall compensation of any kind be in excess of the amount of the purchase price of the Material product sold under this voluntary guarantee.

You shall assume the risk and responsibility for any loss, damage or injury to you and your property and/or to others and their property resulting from the misuse or abuse of the product or failure to follow the instructions provided by Material in the attached owner's guide.

The product has not been subject to misuse or neglect, including grease fires or excess flame or use of a defective or incorrect gas regulator.

The product has not been damaged by foreign objects, substances or accidents.

The warranty is offered as an extra and is in addition to the legal rights of the consumer.

If you have any questions regarding the installation or use of your appliance, please contact your retailer's After-Sales service.

FR

ES

PT

IT

EL

PL

RU

UK

RO

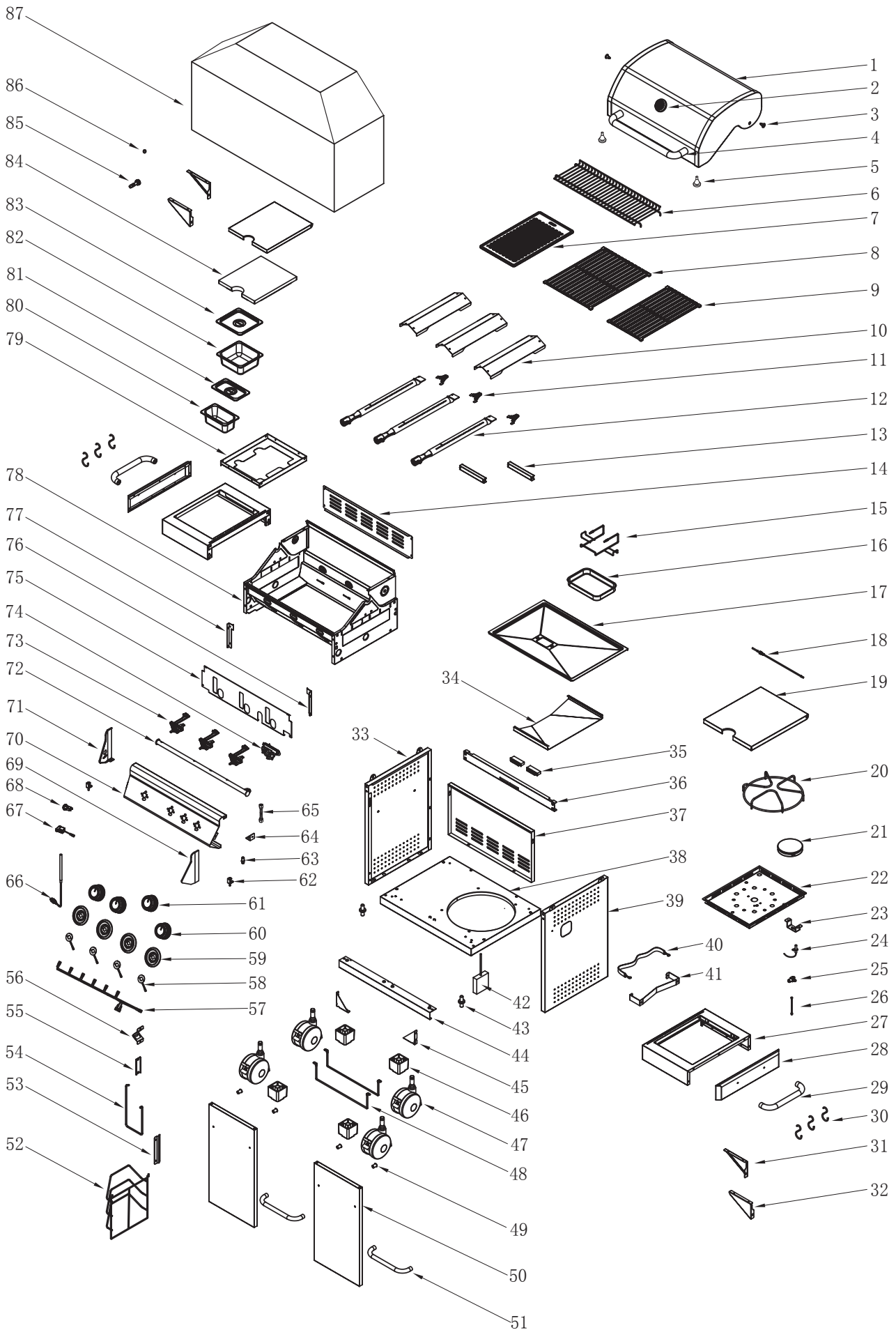
BR

EN

TECHNICAL DATA

ADEO Services		CE 0359-17			
Product Name	Outdoor Gas Grill				
Model Number	K113BDD2S-N3				
Product Identification Number	0359CP1429				
Gas Category	$I_{3+(28-30/37)}$ <input type="checkbox"/>	$I_{3B/P(30)}$ <input type="checkbox"/>	$I_{3B/P(37)}$ <input type="checkbox"/>	$I_{3B/P(50)}$ <input type="checkbox"/>	
Gas and Supply Pressure	Butane(G30)	Propane(G31)	Butane	Butane	Butane
	28-30 mbar	37 mbar	29 mbar	37 mbar	50 mbar
Country of Destination	$I_{3+(28-30/37)}$: BE, CH, CY, CZ, ES, FR, GB, GR, IE, IT, LT, LU, LV, PT, SK, SI. $I_{3B/P(30)}$: BE, CY, CZ, DK, EE, FI, FR, HU, LT, IT, NO, NL, SE, SI, SK, RO, HR, TR, BG, IS, LU, MT. $I_{3B/P(50)}$: AT, CH, CZ, DE, SK. $I_{3B/P(37)}$: PL				
Main Burner Injector Size	Ø 0.92 mm	Ø 0.92 mm	Ø 0.86 mm	Ø 0.81 mm	
Side Burner Injector Size	Ø 0.88 mm	Ø 0.88 mm	Ø 0.79 mm	Ø 0.75 mm	
Total Nominal Heat Inputs(Hs)	10.5kW (763g/h)				
Side Burner Heat Inputs(Hs)	3kW (218g/h)				
Electric Energy(V/DC)	4×1.5V-LED lamp				
Serial Number					
Use outdoors only.					
Read the instructions before using the appliance.					
Warning: Accessible parts may be very hot. Keep young children away.					
Made in China					

EXPLODED VIEW



- FR
- ES
- PT
- IT
- EL
- PL
- RU
- UK
- RO
- BR
- EN**

EC DECLARATION OF CONFORMITY

We: ADEO Services
135 Rue Sadi Carnot - CS 00001
59790 RONCHIN - France

Declare that the product detailed below:
GAS BBQ & PLANCHA WITH USB LED LIGHT
MODEL: GAS BBQ HUDSON 3+1B, GAS BBQ HUDSON 4+1B
Batch no.: 082267301117, 082267301217, 082267150118, 082267140318

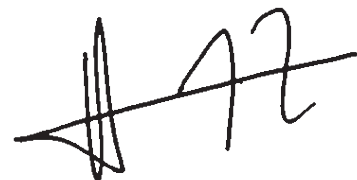
Satisfies the requirement of the Council Directives:
Gas Appliance Directive 2009/142/EC (ex-90/396/EEC)
EC Electromagnetic Compatibility Directive of 2014/30/EU
EC ROHS 2011/65/EU

And conforms with the norms:

BS EN 498:2012
BS EN 484:1998
EN 55015:2013
EN 61547:2009
IEC 62471:2006 (First Edition)
IEC 62321-3-1:2013
IEC 62321-5:2013
IEC 62321-4:2013
EN 62321:2009 Annex C
IEC 62321-7-1:2015
IEC 62321-6:2015
ISO 17075:2007

Position of Signatory:
Gael CONSIGNY, Asian Quality Director Global Sourcing Authorized representative of
Bruno Pottie, Director of Global Sourcing Shared Service Center
ADEO Services 135 Rue Sadi Carnot - CS 00001 59790 RONCHIN – France

20/09/2017



Last two numbers of the year CE
marking applied: 17

	CONTACT ADDRESS	CONTACT PHONE NUMBER	CONTACT MAIL
Leroy Merlin France	LEROY MERLIN France rue Chanzy Lezennes 59712 Lille Cedex 9, France	(+33) 0 810 634 634 (service 0,05€/appel + prix appel)	https://www.leroymerlin.fr
Weldom	WELDOM FRANCE ZI Breuil le Sec 60 608 Clermont Cedex	(+33) 03 44 77 82 60	https://www.weldom.fr/
Leroy Merlin Spain	Leroy Merlin Espagne SLU Avenida de la Vega, 2 28108 - Alcobendas. Madrid	(+34) 917496000	http://www.leroymerlin.es
AKI Spain	AKI Bricolaje España, S.L.U. Edificio Cristal, planta 5a Centro Comercial Baricentro Ctra Nacional 150, km. 6.7 08210 Barberà del Vallès Espagne	(+34) 91 644 79 00/ 91 644 79 01	atencioncliente@aki.es
Leroy Merlin Portugal	LEROY MERLIN PORTUGAL Rua Quinta do Paizinho, 10/12 2790-237 - Carnaxide - Portugal	(+351) 800 108 005	http://www.leroymerlin.pt
AKI Portugal	Serviços Centrais BRICÓDIS, S.A. Serviço de Apoio a Clientes Rua Quinta do Paizinho, nº 10-12 2790-237 Carnaxide	(+351) 808 201 002.	https://www.aki.pt
Leroy Merlin Italy	LEROY MERLIN ITALIE Strada, 8 Palazzo, N 20089 Rozzano - Milano Italie		https://www.leroymerlin.it
Bricocenter	BRICOCENTER ITALIE Strada 8, Palazzo, N 20089 Rozzano - Milano Italie	+39 02 399761	http://contattaci.bricocenter.it
Leroy Merlin Greece Cyprus	LEROY MERLIN GREECE 44, avenue Kifisias, Monumental Plaza Building A, 15125 Marousi Grèce		https://www.leroymerlin.gr/ https://www.leroymerlin.gr/gr/epikoinoniste-mazi-mas/
Leroy Merlin Poland	Leroy Merlin Polska Ul. Targowa 72, 03-734 Warszawa	JACKONET Jacek Skwieciński Tel: +48 664 045 745	Email: skwiecinski@jackonet.pl www.jackonet.pl
Leroy Merlin Romania	Leroy Merlin Bricolaj Romania Sos. Chitilei, nr. 178, Et. 1, Ap. 2 Sect. 1, 012403 Bucarest Roumanie		https://www.leroymerlin.ro/
Leroy Merlin Brazil	Leroy Merlin Rua Domingas Galleteri Blotta, 315 Jd Consórcio 04455 - 360 São Paulo/SP - Brésil		http://www.leroymerlin.com.br/
Leroy Merlin South Africa			http://www.leroymerlin.co.za/



* Garantie 3 ans / 3 años de garantía / Garantia de 3 anos / Garanzia 3 Anni / Εγγύηση 3 ετών /
Gwarancja 3-letnia / Гарантия 3 года / Гарантія 3 років / Garanție 3 ani /
Garantia de 3 anos / 3-year guarantee

Made in P.R.C. 2017

ADEO Services - 135 Rue Sadi Carnot - CS 00001
59790 RONCHIN - France

BR Importado e distribuído por LEROY MERLIN
CIA BRASILEIRA DE BRICOLAGEM
Rua Domingas Galleteri Blotta, 315 - Interlagos - CEP
04455-360 São Paulo - SP - Brazil CNPJ: 01.438.784/0001-05
CALM (Central de Atendimento Leroy Merlin) -4020.5376 (capitais)
e 0800.0205376 (demais regiões)

UA ТОВ «Леруа Мерлен Україна»,
вул. Полярна 17а, м. Київ 04201, Україна

RU ООО ЛЕРУА МЕРЛЕН ВОСТОК, 141031, Московская область,
Мытищинский район, г. Мытищи, Осташковское шоссе,
д.1, РОССИЯ