



EMB5113  
05.23

## Sanicompact 555



**FR** NOTICE D'INSTALLATION

CE





Ø32 mm / Ø40 mm

3 m max  
Ø 32 mm



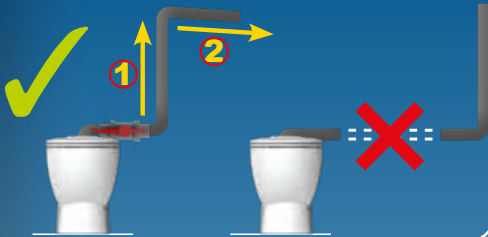
1



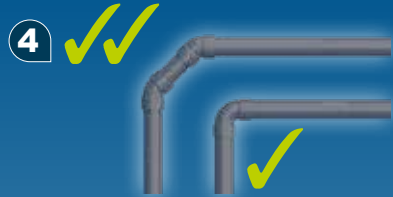
2



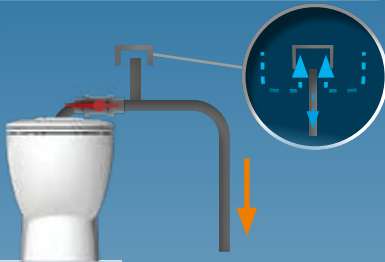
3



4

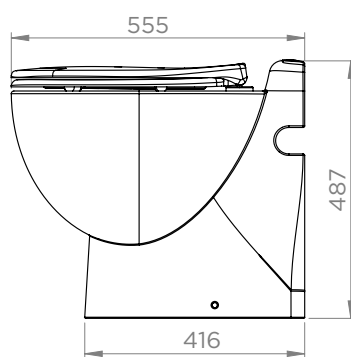
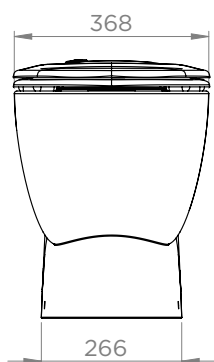
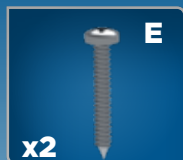
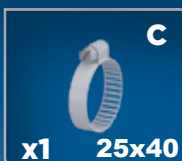
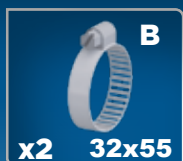
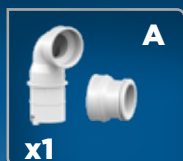


5



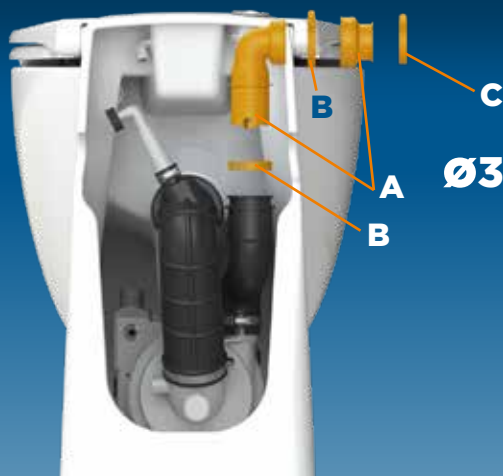
6





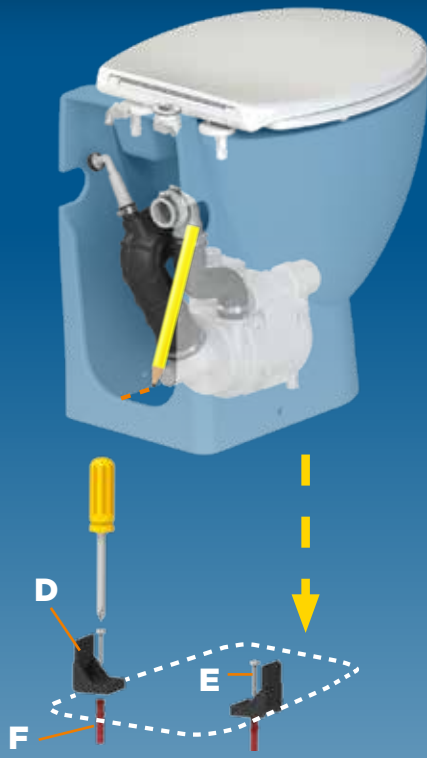
**SANICOMPACT 555**  
code: C12 STD

**1**



**Ø32 mm**

2



3



Avant branchement:  
faire couler l'eau pour évacuer les impuretés.

1



2

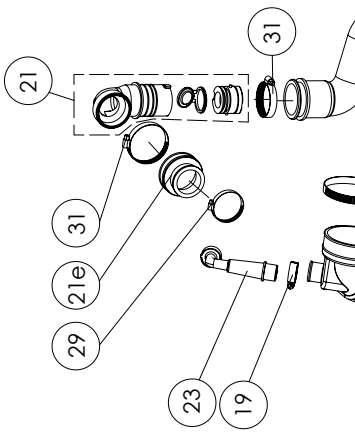
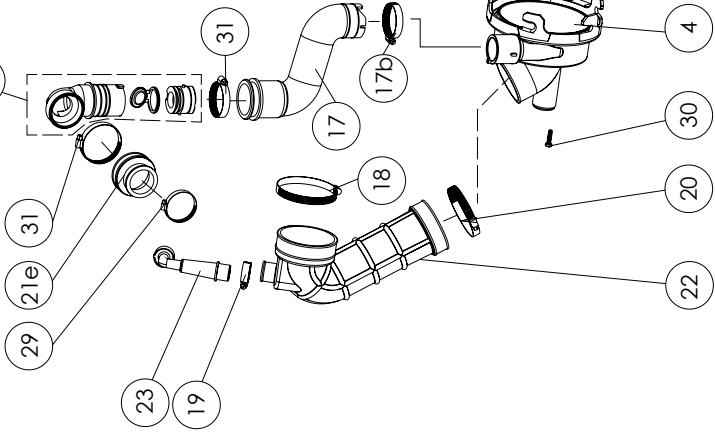
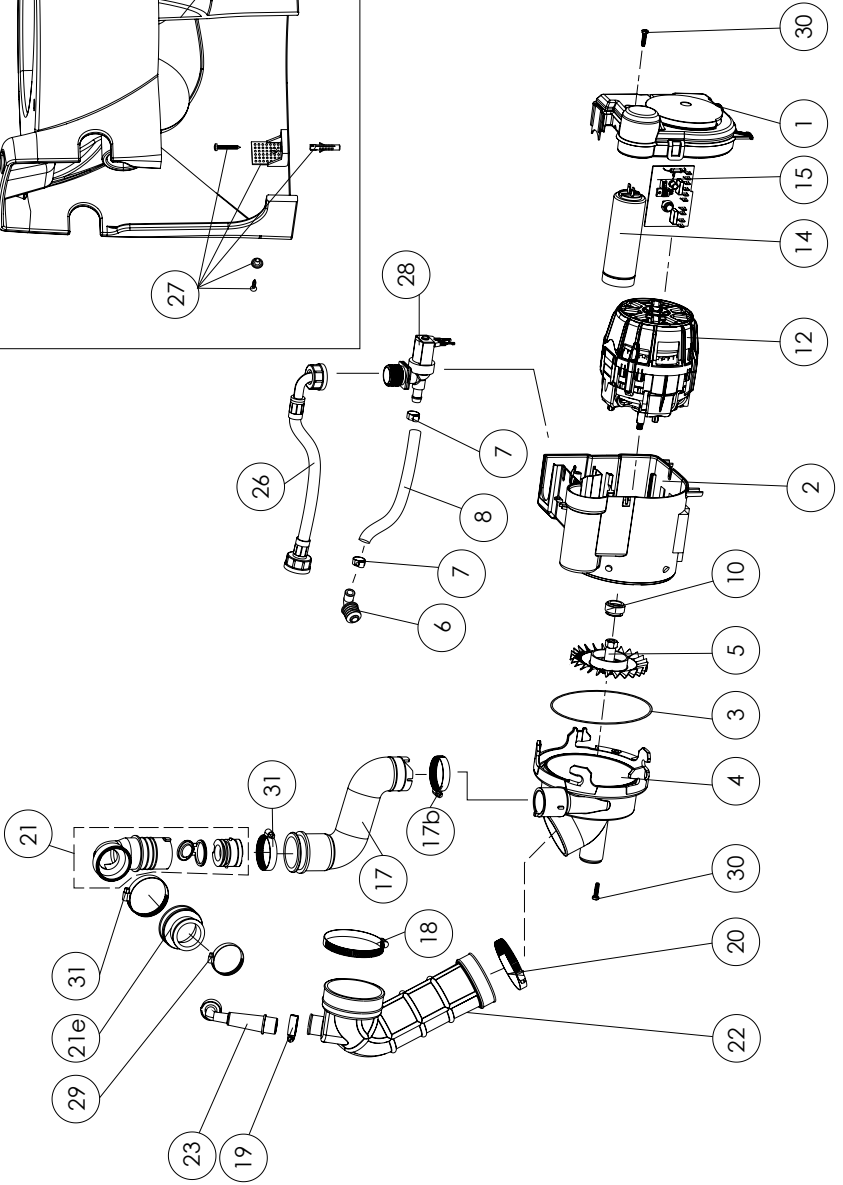
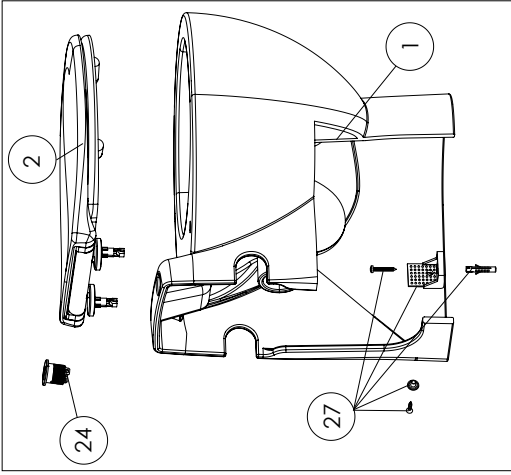


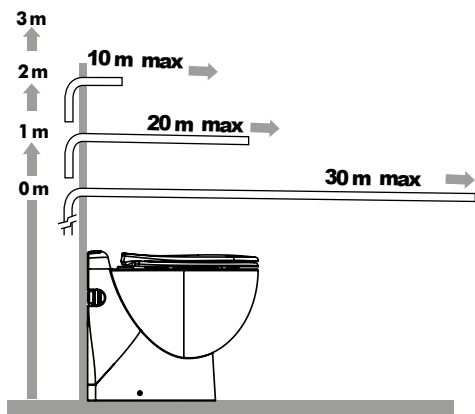
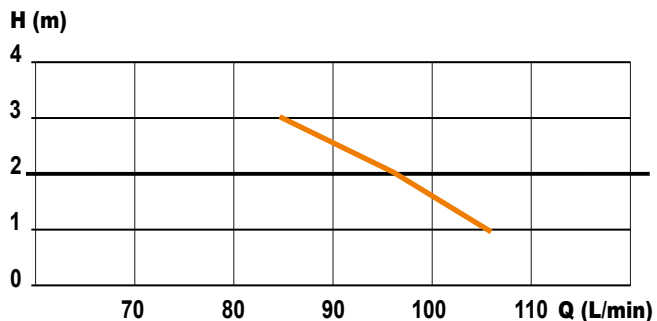
3 L



1.8 L







SANICOMPACT 555

220-240 V - 50-60 Hz - 2,5 A - 550 W - IP44 - ⚡

SERVICE HELPLINES

France  
Tel. 01 44 82 25 55  
Fax. 03 44 94 46 19

Service information : [www.sfa.biz](http://www.sfa.biz)

