

## [FR] - notice d'utilisation

Réf. S5●●059 et S2●●059

### Prise de courant 2P+T



**Odace**



**Ovalis**

**Schneider**  
Electric

### Descriptif

Design actuel et sobre.  
Protection enfant par éclipses de sécurité.  
Bornes automatiques et griffes fournies.

**Ce principe de montage  
est commun aux gammes :  
Odace Styl, Odace Touch,  
Odace Styl Pratic et Ovalis**



Niveau  
basique

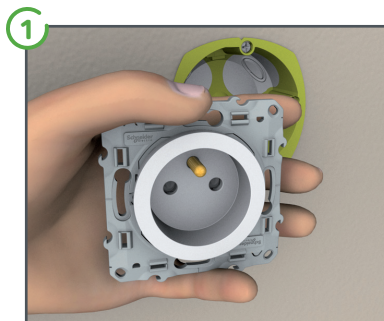


Temps  
10 min

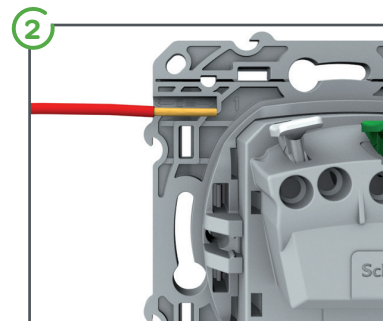


Outils  
Tournevis plat - 4 mm

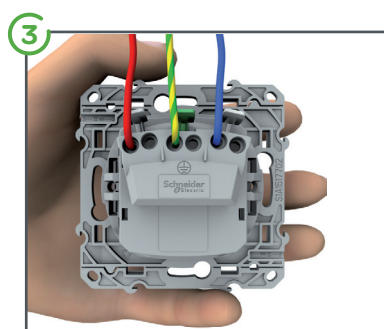
### Installation



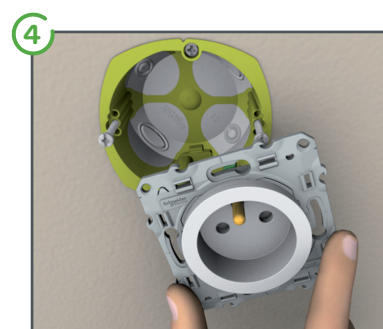
Retirer la plaque de fixation si besoin



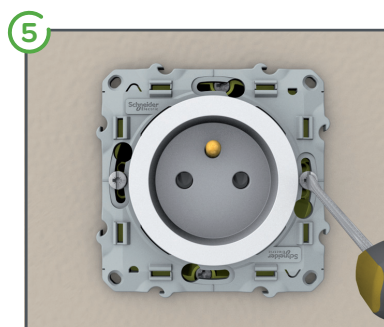
Mesurer la longueur des fils à dénuder  
en utilisant le gabarit intégré au produit  
(13 mm)



Enficher les fils dans les bornes auto-  
serrantes (Pour ôter les fils, exercer une  
pression avec le doigt sur les languettes)



Dévisser légèrement les 2 vis de la  
boîte d'encastrement pour permettre le  
passage des 2 têtes de vis



Mettre à niveau l'appareil et le fixer



Encliqueter la plaque

### Normes et Consignes de sécurité

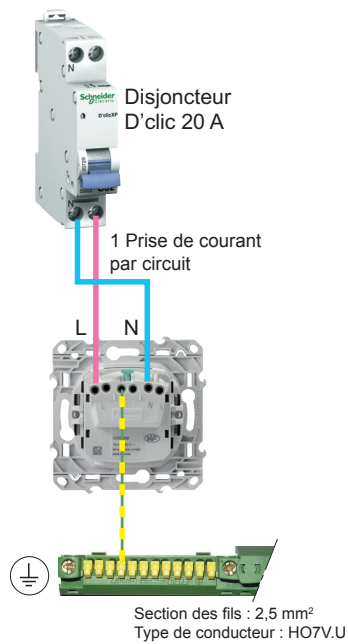
Ce produit a été conçu selon les normes EN61000-6-1, EN61000-6-2, EN61000-6-3, EN61000-4-13 classe 2 et EN60669-2-1.

Respectez les consignes de montage et d'installation présentées dans ce document.

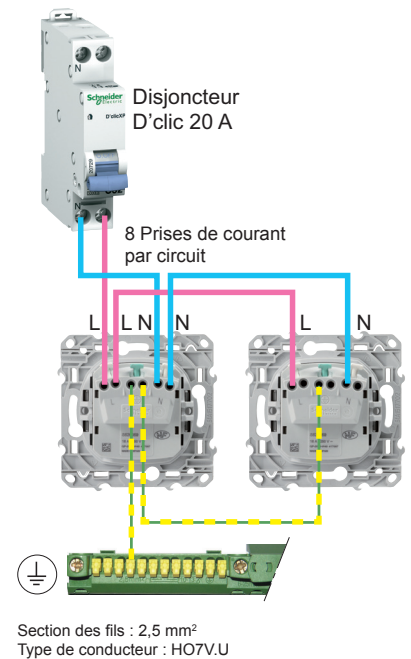
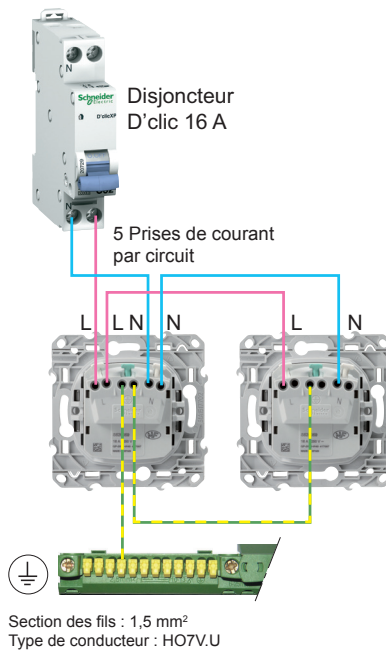
Pour vous prémunir contre tout risque électrique, veillez à couper l'alimentation électrique de la charge avant toute intervention. En cas de doute, ne prenez pas le risque d'une mauvaise installation : Demandez conseil auprès d'une personne qualifiée, d'un électricien ou directement auprès de Schneider Electric ([www.schneider-electric.fr/](http://www.schneider-electric.fr/) lien direct).

## Raccordement prise de courant 2P+T

Circuits spécialisés (lave-linge, lave-vaisselle, four, congélateur...)



## Circuits non spécialisés



### Recyclage



Ne pas jeter le produit dans la nature.  
Mettre le produit dans un centre  
de valorisation des déchets.  
Renseignez-vous auprès  
des autorités locales.

### Garantie

Garantie **2** ans

Schneider Electric...  
Contacter votre revendeur...

Pour toutes demandes : [vosquestions@schneider-electric.com](mailto:vosquestions@schneider-electric.com)

### Schneider Electric Industries SAS

35, rue Joseph Monier  
CS30323  
F - 92506 Rueil Malmaison Cedex  
France  
[www.schneider-electric.com](http://www.schneider-electric.com)

Ce produit doit être installé, raccordé et utilisé en respectant les normes et/ou les règlements d'installation en vigueur. En raison de l'évolution des normes et du matériel, les caractéristiques et cotes d'encombrement données ne nous engageant qu'après confirmation par nos services.