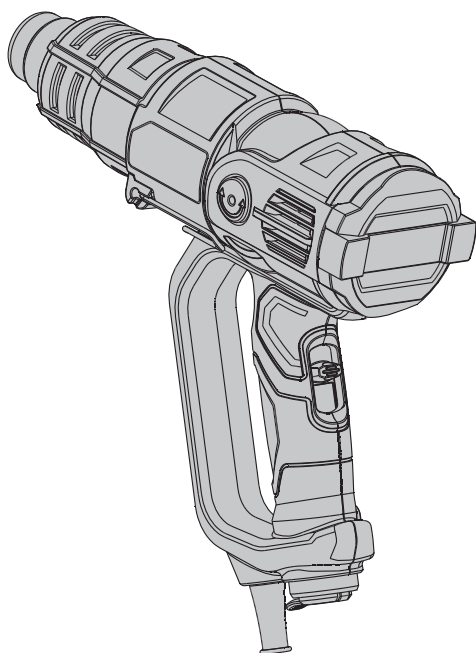


DEXTER POWER



HG-DP2000

2000W HEAT GUN



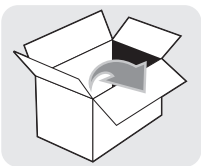
- FR Notice de Montage - Utilisation - Entretien
- ES Instrucciones de Montaje, Utilización y Mantenimien
- PT Instruções de Montagem, Utilização e Manutenção
- IT Istruzioni per il Montaggio l'Uso e la Manutenzione
- EL Εγχειρίδιο συναρμολόγησης χρήσης και συντήρησης
- PL Instrukcja Montażu, Użytkowania i Konserwac
- RU Руководство По Сборке и Эксплуатации
- KZ Жинау, пайдалану және техникалық қызмет көрсету нұсқаулығы
- UA Керівництво По Збірці і Експлуатації
- RO Manual asamblare, utilizare și întreținere
- EN Assembly - Use - Maintenance Manual

EAN CODE: 3276000375944

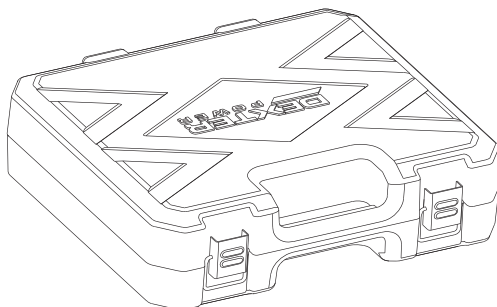
Traduction de la version originale du mode d'emploi / Traducción de las Instrucciones originales / Tradução das Instruções Originais / Traduzione delle istruzioni originali / Μετάφραση του πρωτότυπου οδηγίου / tłumaczenie instrukcji oryginalnej / Перевод оригинала инструкции / Переклад оригінальної інструкції / Traducerea instructiunilor originale / Original Instructions



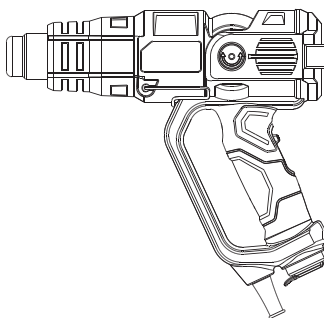
2020/06



A



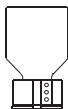
B



C



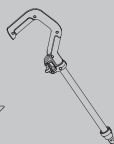
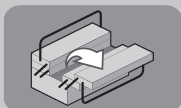
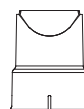
D



E



F





Attention danger / Atención: Peligro / Atencção perigo / Attenzione pericolo / Προσοχή κίνδυνος / Uwaga niebezpieczeństwo /
Внимание! Опасно! / АБАЙЛАҢЫЗ ҚАУІПІ / Увара! Небезпечно! / Atenție, pericol / ATENÇÃO PERIGO / Caution danger



Observez / Atención / Aviso / Osservare / Προοέξτε / Przestrzegać / Соблюдайте правила техники безопасности /
ҚАРАСТЫРУ / Дотримуйтеся правил техніки безпеки / Respectați / Observe / Observe



Raccordé / Conectado / Ligado / Connesso / Με σύνδεση / Podłączone / Подключено / ҚОСЫЛҒАН / Під'єднано / Conectat /
Conectado / Connected



Hors tension / Apagado / Desligado da alimentação / Fuori tensione / Εκτός τάσης / Odłączenie zasilania / Не под напряжением
ҚУАТТЫ ӨШІРУ / Не під напругою / Scoatere de sub tensiune / Desligar / Power off



Mise sous tension / Puesta en tensión / Ligaçāo da alimentaçāo / Messo sotto tensione / Σύνδεση με το ηλεκτρικό δίκτυο /
Włączenie zasilania / Включение под напряжение / ҚУАТТАУ / Під'єднання під напругу / Punere sub tensiune / Energizar /
power up



Nettoyage / Limpieza / Limpeza / Pulizia / Καθαρισμός / C zyszczenie / Чистка / ТАЗАЛАУ / Очищення /
Curățare / Limpeza / Cleaning



Maintenance / Mantenimiento / Manutenção / Manutenzione / Σέρβις / Utrzymanie / Техническое обслуживание /
ТЕХНИКАЛЫҚ ҚЫЗМЕТ КӨРСЕТУ / Технічне обслуговування / Mentenanță / MANUTENÇÃO / Maintenance



Correct / Correcto / Correcto / Corretto / Σωστό / Dobrze / Правильный / ДҒҒЫС / Правильно / Corect / Correto / Correct



Incorrect / Incorrecto / Incorrecto / Errato / Λάθος / Źle / Неправильный / ДҒҒЫС ЕМЕС / Неправильно / Incorect / Incorretto /
Incorrect

**Notes / Observaciones / Notas / Note / Σημειώσεις /
Notatki / Примечания / ЕСКЕРТПЕЛЕР / Примітки /
Note / Notas / Notes**

FR/ Préparation
EL/ Προετοιμασία
RO/ Pregătire

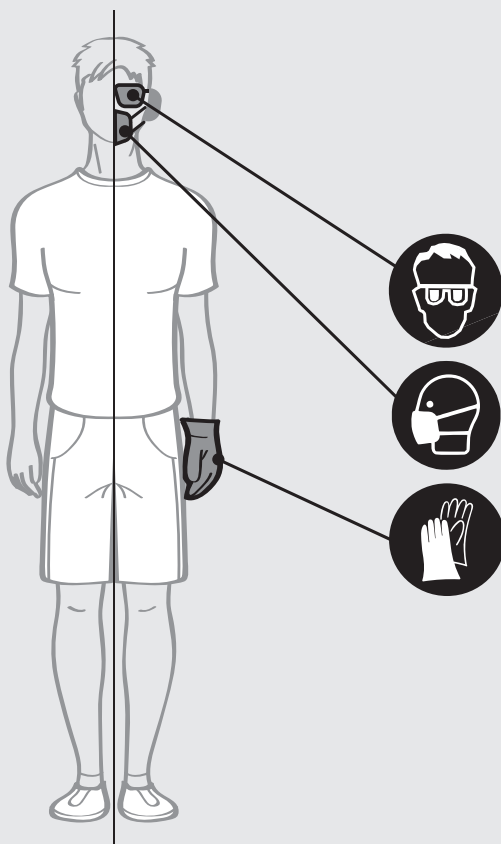
ES/ Preparación
PL/ Przygotowanie
EN/ Preparation

PT/ Preparação
RU/ Подготовка
KZ/ ДАЙЫНДАУ

IT/ Preparazione
UA/ Підготування

A

1



B

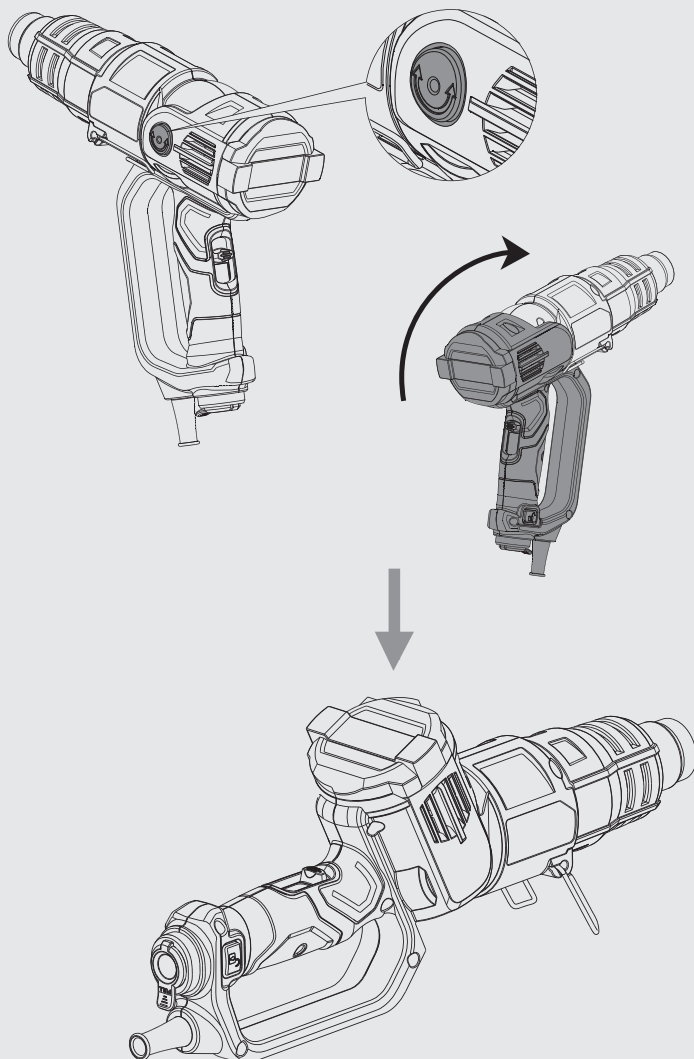
FR/ Utilisation
EL/ Χρήση
RO/ Utilizare

ES/ Utilización
PL/ Użytkowanie
EN/ Use

PT/ Utilização
RU/ Использование
KZ/ ПАЙДАЛАНУ

IT/ Uso
UA/ Використання

1



FR/ Utilisation
EL/ Χρήση
RO/ Utilizare

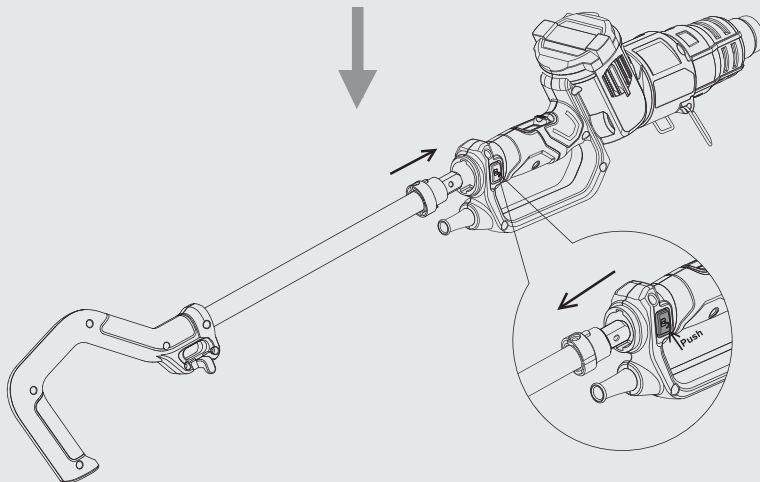
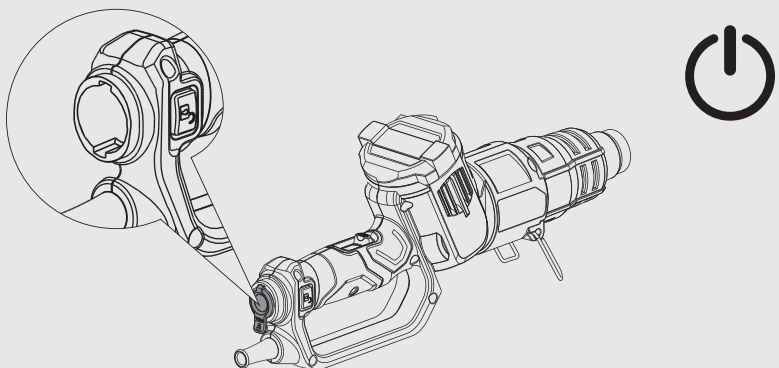
ES/ Utilización
PL/ Użytkowanie
EN/ Use

PT/ Utilização
RU/ Использование
KZ/ ПАЙДАЛАНУ

IT/ Uso
UA/ Використання

B

1



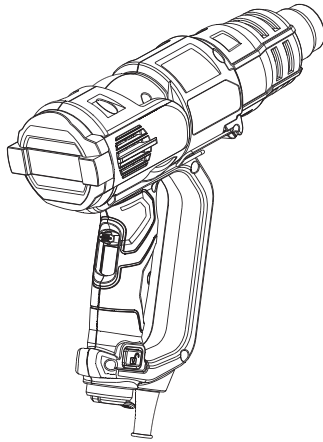
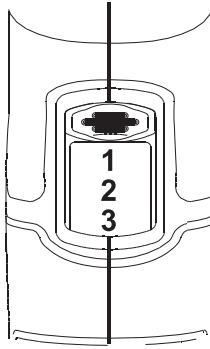
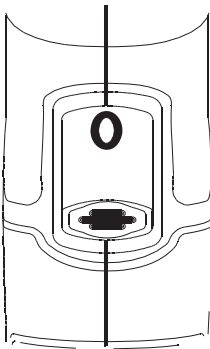
B

FR/ Utilisation
EL/ Χρήση
RO/ Utilizare

ES/ Utilización
PL/ Użytkowanie
EN/ Use

PT/ Utilização
RU/ Использование
KZ/ ПАЙДАЛАНУ

IT/ Uso
UA/ Використання

1**2**

FR/ Utilisation
EL/ Χρήση
RO/ Utilizare

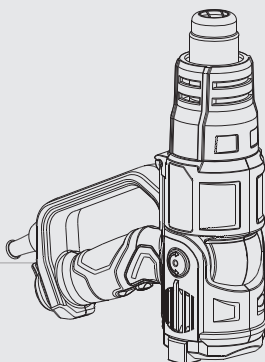
ES/ Utilización
PL/ Użytkowanie
EN/ Use

PT/ Utilização
RU/ Использование
KZ/ ПАЙДАЛУ

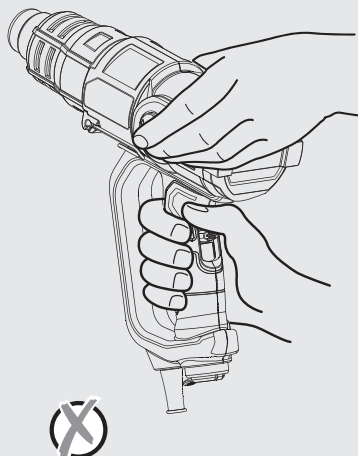
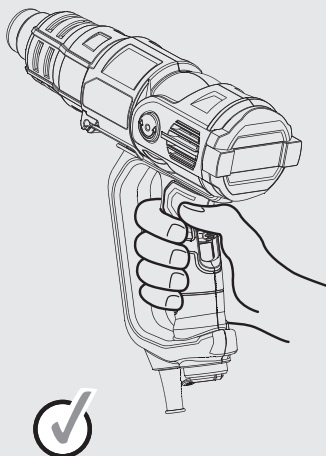
IT/ Uso
UA/ Використання

B

1



2



B

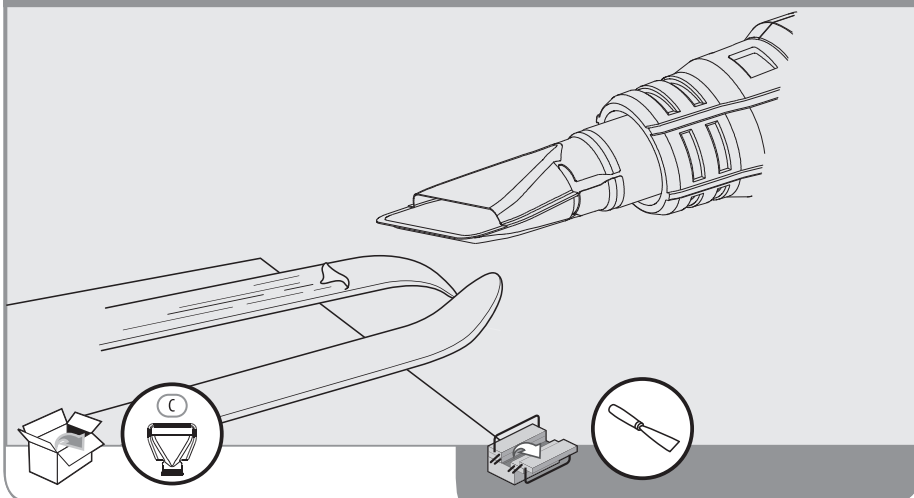
FR/ Utilisation
EL/ Χρήση
RO/ Utilizare

ES/ Utilización
PL/ Użytkowanie
EN/ Use

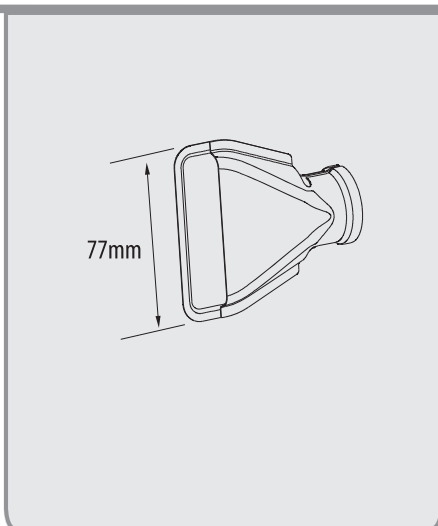
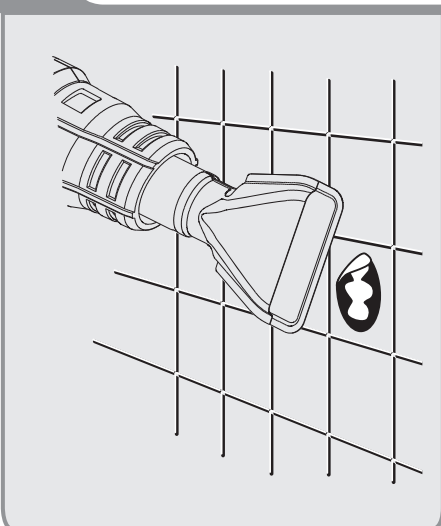
PT/ Utilização
RU/ Использование
KZ/ ПАЙДАЛАНУ

IT/ Uso
UA/ Використання

3



4



FR/ Utilisation
EL/ Χρήση
RO/ Utilizare

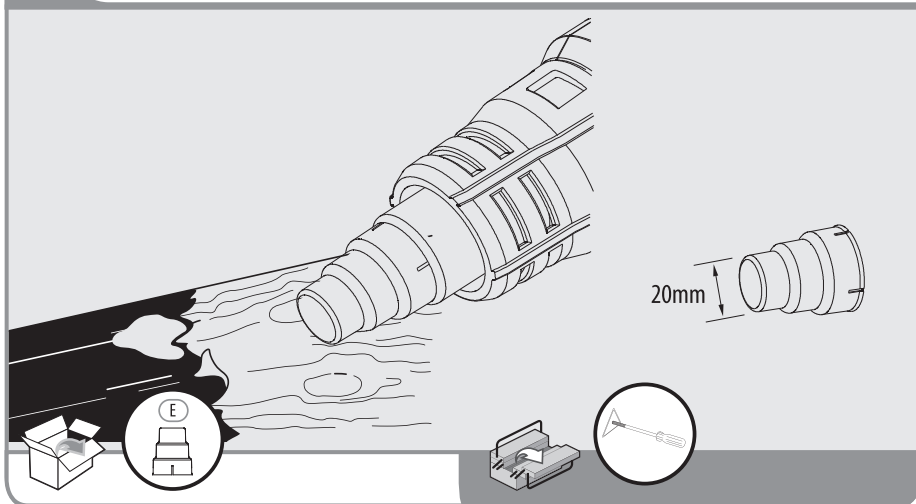
ES/ Utilización
PL/ Użytkowanie
EN/ Use

PT/ Utilização
RU/ Использование
KZ/ ПАЙДАЛАНУ

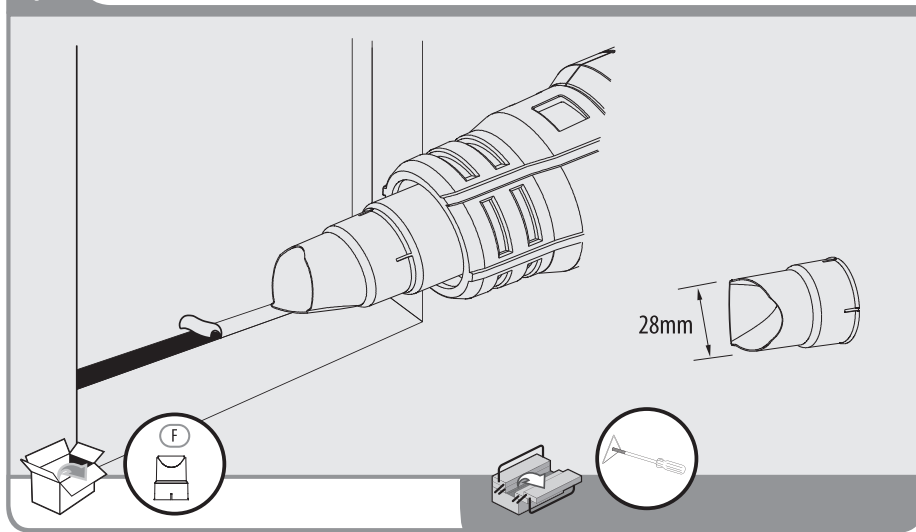
IT/ Uso
UA/ Використання

B

5



6



B

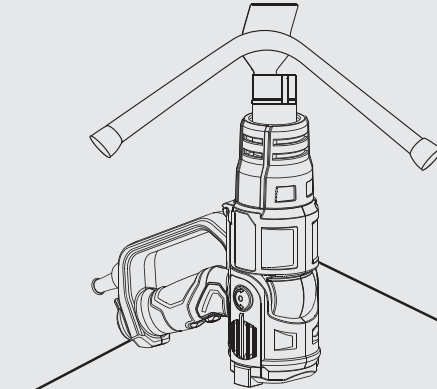
FR/ Utilisation
EL/ Χρήση
RO/ Utilizare

ES/ Utilización
PL/ Użytkowanie
EN/ Use

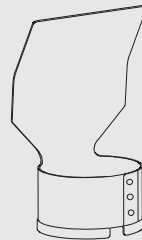
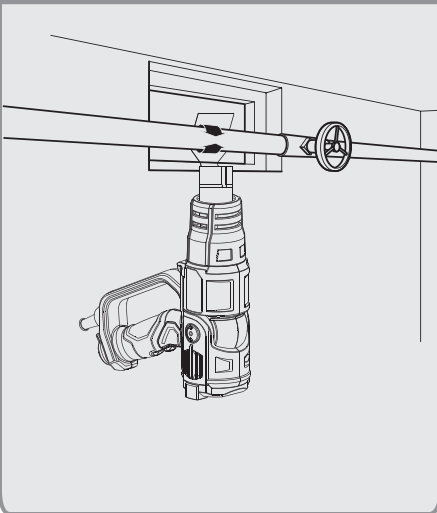
PT/ Utilização
RU/ Использование
KZ/ ПАЙДАЛАНУ

IT/ Uso
UA/ Використання

7



8



FR/ Entretien
EL/ Συντήρηση
RO/ Înterținere

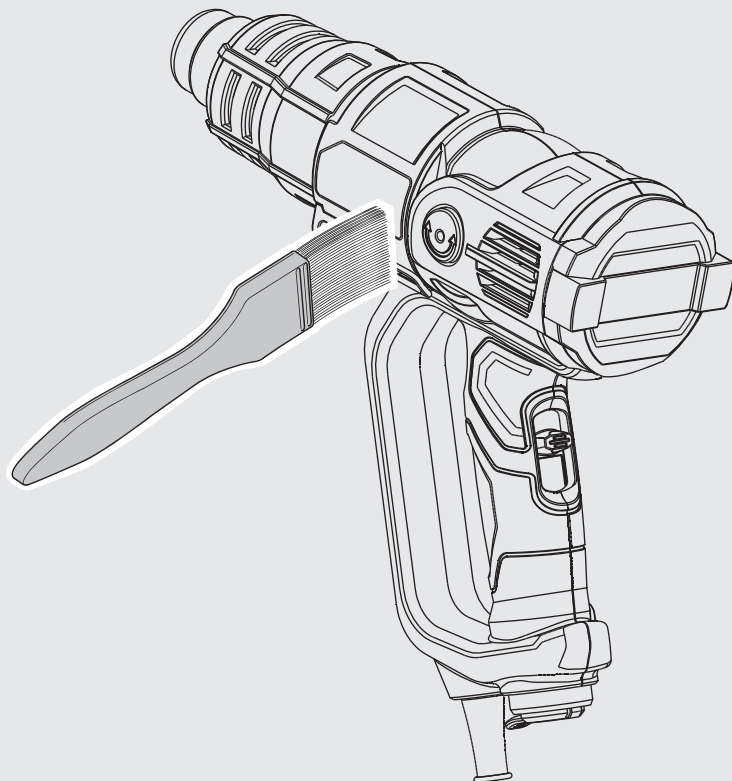
ES/ Mantenimiento
PL/ Konserwacja
EN/ Maintenance

PT/ Serviço
RU/ Уход
KZ/ ТЕХНИКАЛЫҚ ҚЫЗМЕТ КӨРСЕТУ

IT/ Manutenzione
UA/ Догляд

C

1



OR



D

FR/ Hivernage

EL/ Αποθήκευση το Χειμώνα

RO/ Păstrare pe perioada iernii

ES/ Durante el invierno

PL/ Przechowywanie

EN/ Winter storage

PT/ Preparação para o inverno

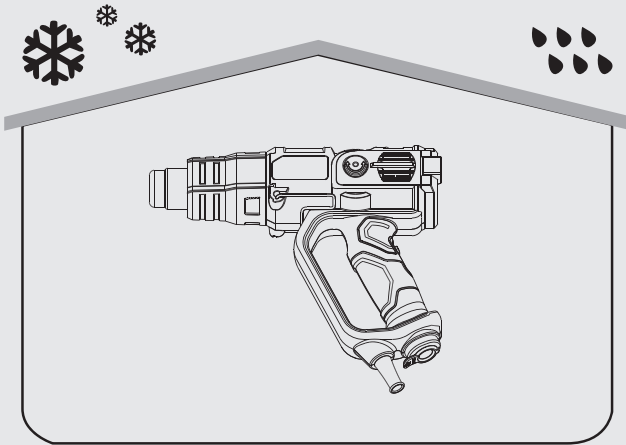
RU/ Зимний период

KZ/ МҰЗДАТУ

IT/ Pimessaggio

UA/ Зимовий період

1





ADEO Services
135 Rue Sadi Carnot
CS 00001
59790 RONCHIN - France

ТОВ «Леруа Мерлен Україна»,
вул. Полярна 17а, м. Київ
04201, Україна

ООО «ЛЕРУА МЕРЛЕН ВОСТОК», 14
1031, Мо, г. Мытищи, Осташковское
шоссе, д.1, РФ

* Garantie 2 ans / 2 años de garantía / Garantia de 2 anos /
Garanzia 2 Anni / Εγγύηση 2 ετών / Gwarancja 2-letnia /
Гарантия 2 года / 2 ЖЫЛДЫҚ КЕПІЛДІК / Гарантія 2 років /
Garantie 2 ani / 2 Anos de garantia / 2- years guarantee

Made in China 2022

