



设计人员: 焦伙平

QQ: 807948422

制作日期: 2020-11-2

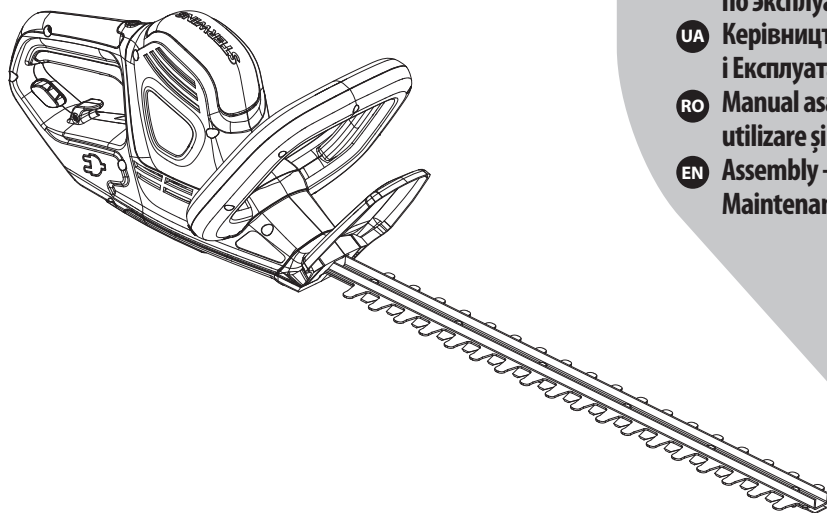
运用软件: Adobe Acrobat 7 Pro

TEL:0573-83225888-503 [Http://www.yattool.com](http://www.yattool.com)

名称: 说明书
客户: CH138
料号: **8458-5317001-041**
成品尺寸: **A5(148.5x210mm)**
材质: 80g双胶纸

颜色: 黑白印刷
页数: 4张A4纸

备注: 随订单

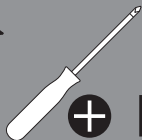
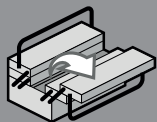
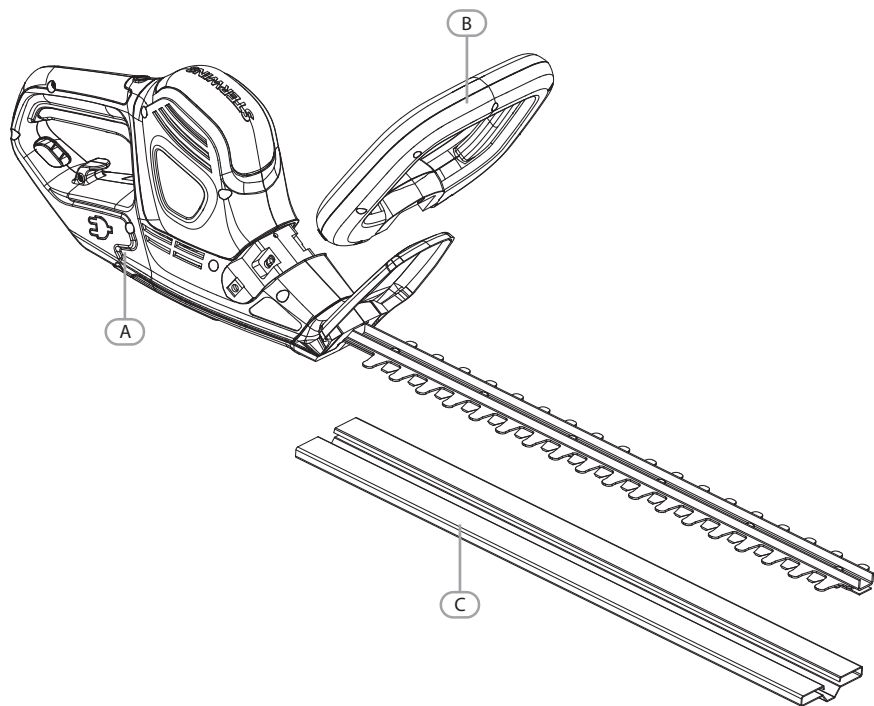
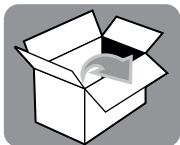


- FR Notice de Montage - Utilisation - Entretien
- ES Instrucciones de Montaje, Utilización y Mantenimiento
- PT Instruções de Montagem, Utilização e Manutenção
- IT Istruzioni per il Montaggio, l'Uso e la Manutenzione
- EL Εγχειρίδιο συναρμολόγησης, χρήσης και συντήρησης
- PL Instrukcja Montażu, Użytkowania i Konserwacji
- RU Руководство по эксплуатации
- UA Керівництво По Збірці і Експлуатації
- RO Manual asamblare, utilizare și întreținere
- EN Assembly - Use - Maintenance Manual



EAN CODE: 3276000376804

Traduction de la version originale du mode d'emploi-Taille-haie électrique / Traducción de las Instrucciones originales-Cortasetos eléctrico / Tradução das Instruções Originais-Corta-sebes eléctrico de / Traduzione delle istruzioni originali-Potasièpi elettrico / Μετάφραση των πρωτότυπων οδηγιών-Ηλεκτρικό Βαμνοκομτικό / Tłumaczenie instrukcji oryginalnej-Elektryczne podcięcie do żywopłotu o mosy / Перевод оригинала инструкции-Кусторез электрический / Переклад оригінальної інструкції-Електричний кущоріз / Traducerea instructiunilor originale -Foarfece electric de tăiat gard viu / Original Instruction-Electric hedge trimmer



PZ



- FR** **AVERTISSEMENT !**Lisez toutes les mises en garde, consignes de sécurité et instructions. Ne pas respecter les mises en garde, les consignes de sécurité et les instructions peut provoquer un choc électrique, un incendie et/ou des blessures graves. Conservez toutes les mises en garde et toutes les instructions pour consultation ultérieure.
- ES** **ADVERTENCIA!** Lea todas las instrucciones y advertencias de seguridad. El incumplimiento de las instrucciones o las advertencias puede dar lugar incendios, descargas eléctricas o lesiones físicas de importancia. **Conserve todas las instrucciones y advertencias para futuras consultas.**
- PT** **AVISO!** Leia todos os avisos de segurança e todas as instruções. O incumprimento das instruções e avisos de segurança pode ter como consequência a existência de perigo de incêndio, de choques elétricos e/ou de lesões graves. **Guarda todos os avisos e instruções para futuras referências.**
- IT** **AVVERTENZA!** Leggere tutte le avvertenze e le istruzioni di sicurezza. Il mancato rispetto delle avvertenze e istruzioni comporta il rischio di scossa elettrica, incendio e/o gravi infortuni. **Conservare tutte le avvertenze e le istruzioni per riferimento futuro.**
- EL** **ΠΡΟΕΙΔΟΠΟΙΗΣΗ!** Διαβάστε πλήρως τις προειδοποιήσεις ασφαλείας και τις οδηγίες. Η μη τήρηση των προειδοποιήσεων και των οδηγιών μπορεί να έχει ως αποτέλεσμα ηλεκτροπληξία, πυρκαγιά ή/και σοβαρό τραυματισμό. **Φυλάσσετε όλες τις προειδοποιήσεις και τις οδηγίες για μελλοντική αναφορά.**
- PL** **OSTRZEŻENIE!** Prosimy przeczytać wszystkie ostrzeżenia i wszystkie instrukcje. Niestosowanie się do ostrzeżeń i instrukcji może doprowadzić do porażenia prądem, pożaru i/lub poważnych obrażeń. **Wszystkie ostrzeżenia i instrukcje należy zachować na przyszłość.**
- RU** **ПРЕДУПРЕЖДЕНИЕ!** Прочитайте все предупреждения по технике безопасности и все инструкции. Несоблюдение этих предупреждений и инструкций может привести к поражению электрическим током, пожару и (или) тяжелым травмам. **Сохраните все предупреждения и инструкции для использования в будущем.**
- UA** **ПОПЕРЕДЖЕННЯ!** Ознайомтеся з усіма інструкціями й попередженнями щодо техніки безпеки. Недотримання вказівок та правил може призвести до ураження електричним струмом, пожежі та/або серйозних травм. **Зберігайте всі застереження та інструкції для використання у майбутньому.**

**Notes / Observaciones / Notas / Note /
Σημειώσεις / Notatki / Примечания /
Примітки / Note / Notes**

RO AVERTIZARE! Citiți toate avertizările de siguranță și toate instrucțiunile. Nerespectarea avertizărilor și instrucțiunilor se poate solda cu șoc electric, incendiu și/sau vătămare corporală gravă. Păstrați toate avertizările și instrucțiunile pentru consultare ulterioară.

EN WARNING! Read all safety warnings and all instructions. Failure to follow the warnings and instructions may result in electric shock, fire and/or serious injury. Save all warnings and instructions for future reference.

Notes / Observaciones / Notas / Note /
Σημειώσεις / Notatki / Примечания /
Примітки / Note / Notes



Attention danger / Atención: Peligro / Atencão perigo / Attenzione pericolo / Προσοχή κίνδυνος / Uwaga niebezpieczeństwo / Внимание! Опасно! / Увага! Небезпечно! / Atenție, pericol / Caution danger



Observez / Atención / Aviso / Osservare / Προσέξτε / Przestrzegaj / Соблюдайте правила техники безопасности / Дотримуйтеся правил техніки безпеки / Respectați / Observe



Raccordé / Conectado / Ligado / Connesso / Με σύνδεση / Podłączone / Подключено / Під'єднано / Conectat / Connected



Hors tension / Apagado / Desligado da alimentação / Fuori tensione / Εκτός τάσης / Odłączenie zasilania / Не под напряжением / Не під напругою / Scoatere de sub tensiune / Power off



Mise sous tension / Puesta en tensión / Ligação da alimentação / Messo sotto tensione / Σύνδεση με το ηλεκτρικό δίκτυο / Włączenie zasilania / Включение под напряжение / Під'єднання під напругу / Punere sub tensiune / Power up



Nettoyage / Limpieza / Limpeza / Pulizia / Καθαρισμός / Czyszczenie / Чистка / Очищення / Curățare / Cleaning



Maintenance / Mantenimiento / Manutenção / Manutenzione / Σέρβις / Utrzymanie / Техническое обслуживание / Технічне обслуговування / Menenanță / Maintenance



Correct / Correcto / Corretto / Corretto / Σωστό / Dobrze / Правильный / Правильно / Corect / Correct



Incorrect / Incorrecto / Incorrecto / Errato / Λάθος / Źle / Неправильный / Неправильно / Incorect / Incorrect



Mentions légales & consignes de sécurité / Instrucciones legales y de seguridad / Avisos legais e instruções de segurança / Istruzioni legali e di sicurezza / νομικό σημείωμα και οδηγίες ασφαλείας / uwagi prawne i instrukcja bezpieczeństwa / руководство по технике Безопасности и правовым нормам / керівництво з техніки Безпеки і правовим нормам / manual privind siguranța și aspectele juridice / Legal & safety instructions

**Notes / Observaciones / Notas / Note /
Σημειώσεις / Notatki / Примечания /
Примітки / Note / Notes**

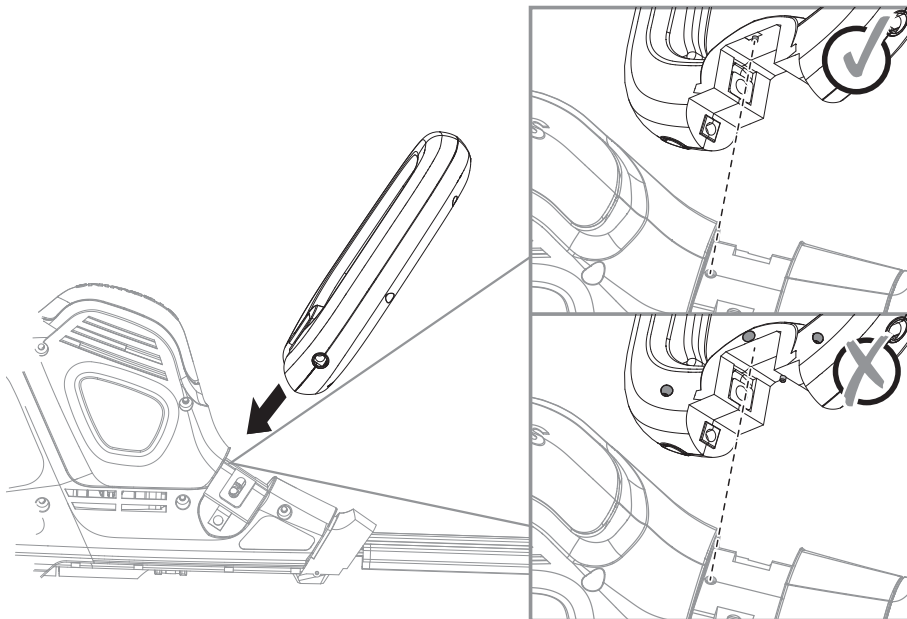
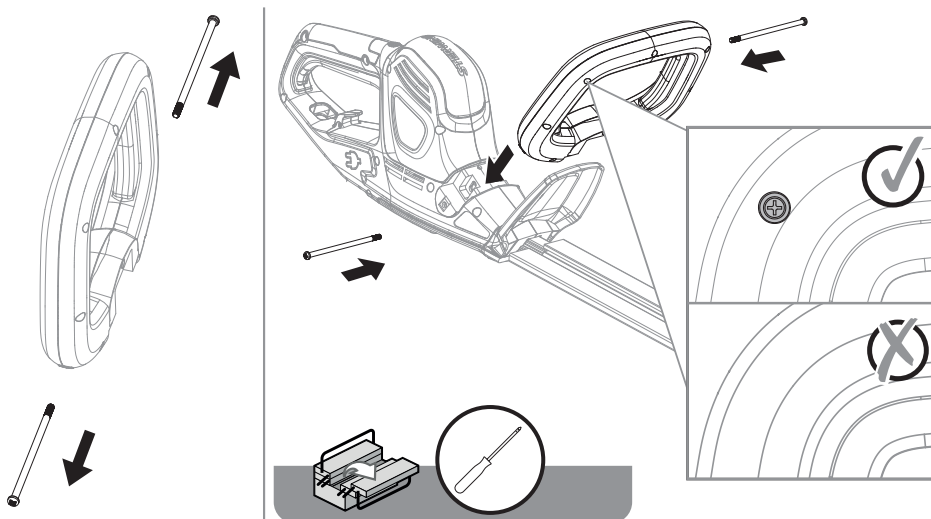
A

FR/ Montage
EL/ Συναρμολόγηση
RO/ Montaj

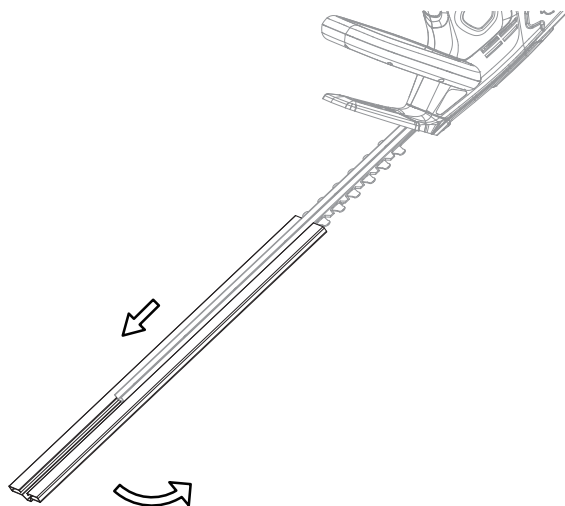
ES/ Montaje
PL/ Montaż
EN/ Assembly

PT/ Montagem
RU/ Сборка

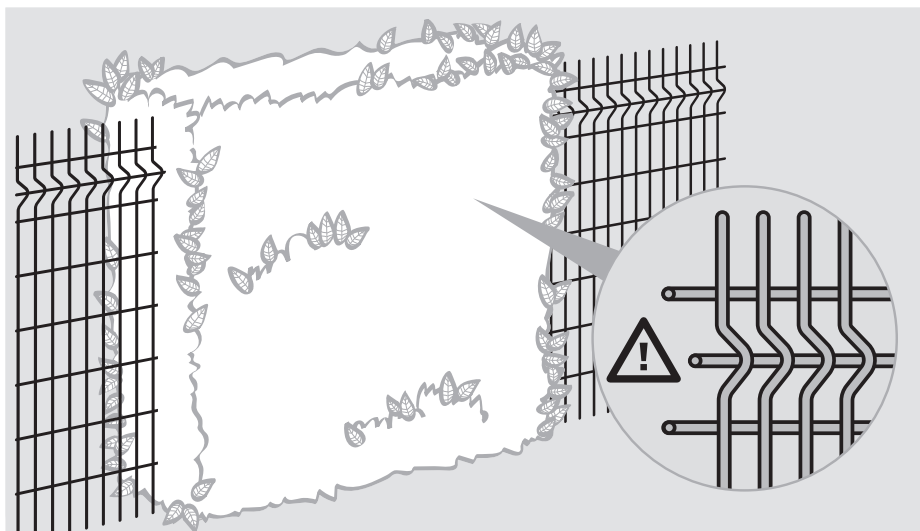
IT/ Montaggio
UA/ Збірка

1**2**

1



2



B

FR/ Préparation

ES/ Preparación

PT/ Preparação

IT/ Preparazione

EL/ Προετοιμασία

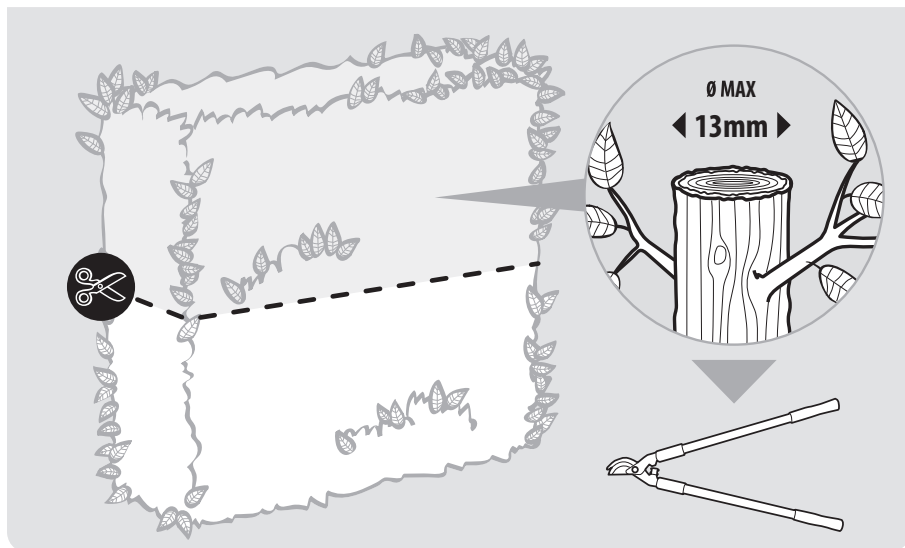
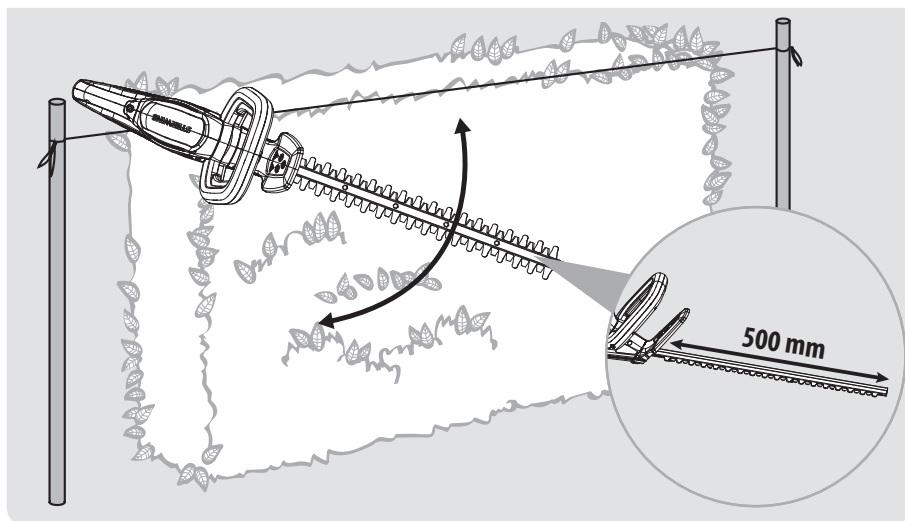
PL/ Przygotowanie

RU/ Подготовка

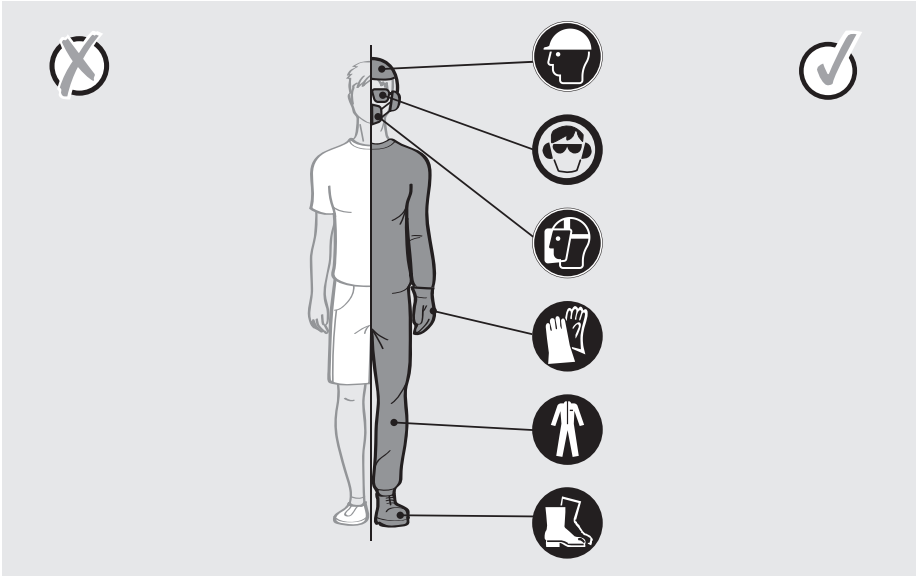
UA/ Підготування

RO/ Pregătire

EN/ Preparation

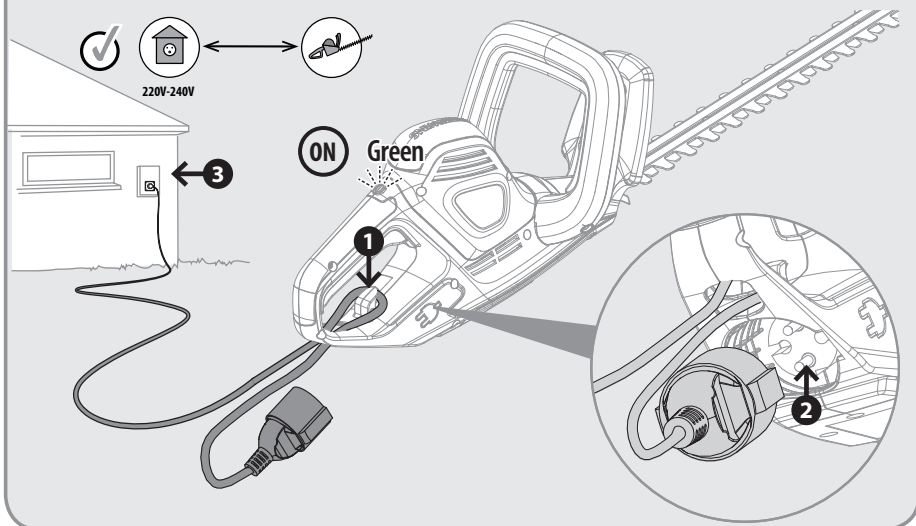
3**4**

5

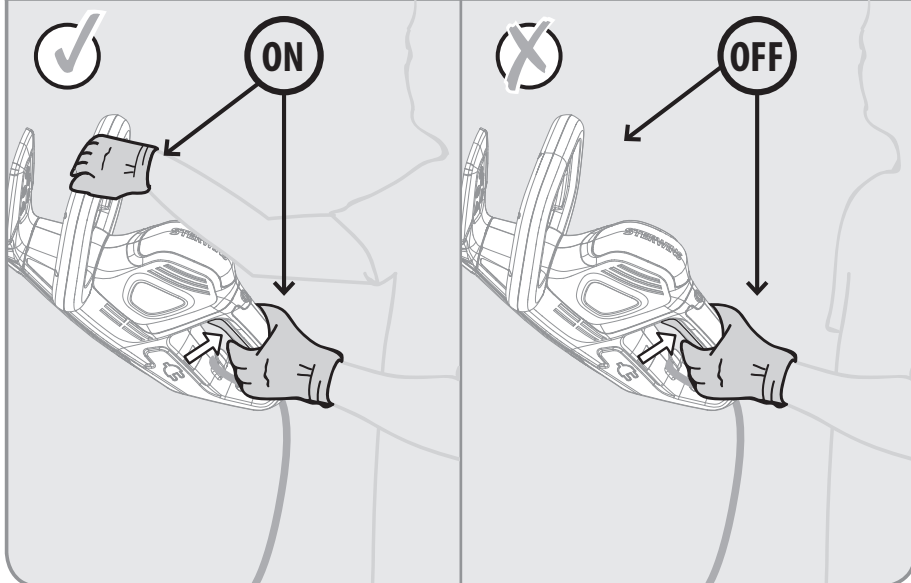


CFR/ Utilisation
EL/ Χρήση
RO/ UtilizareES/ Utilización
PL/ Użytkowanie
EN/ UsePT/ Utilização
RU/ ИспользованиеIT/ Uso
UA/ Використання

1



2



FR/ Utilisation
EL/ Χρήση
RO/ Utilizare

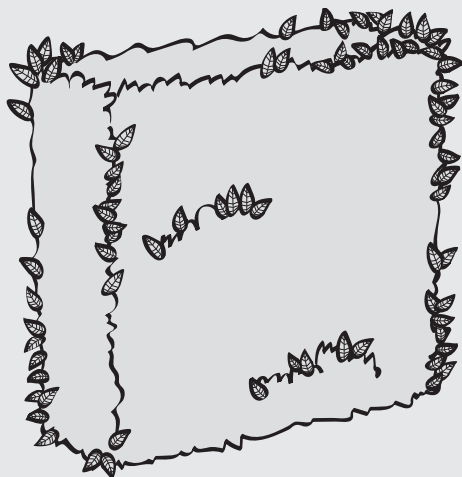
ES/ Utilización
PL/ Użytkowanie
EN/ Use

PT/ Utilização
RU/ Использование

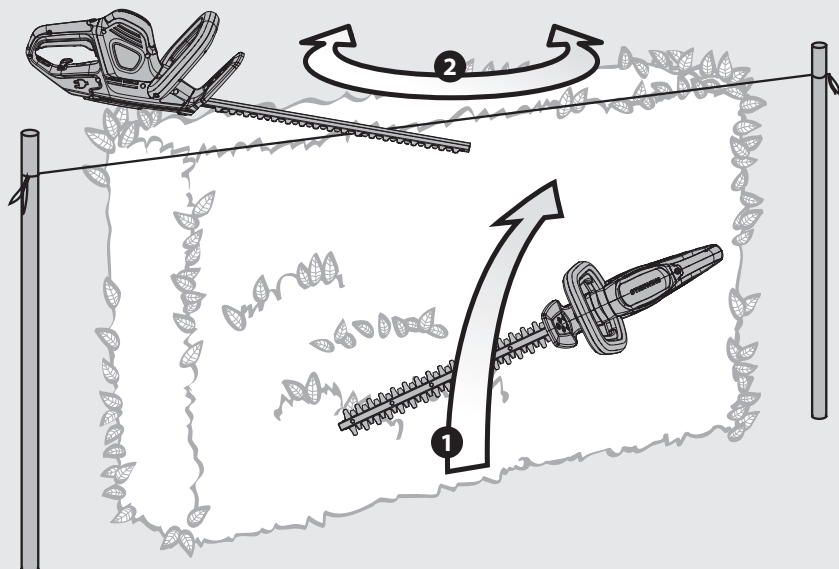
IT/ Uso
UA/ Використання

C

3

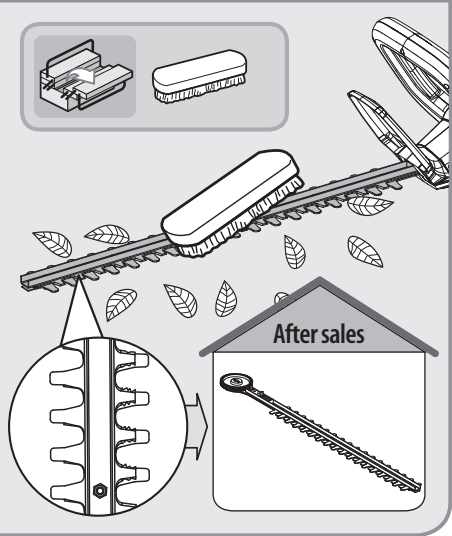
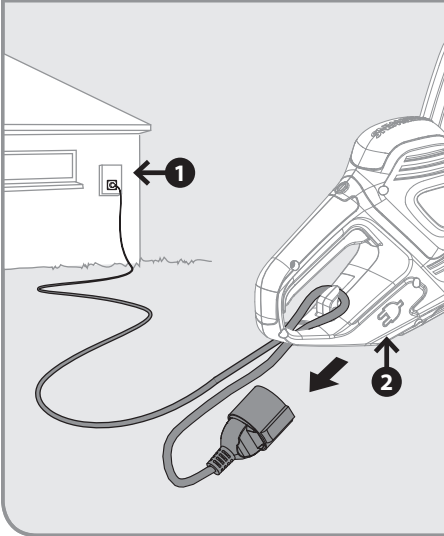


4

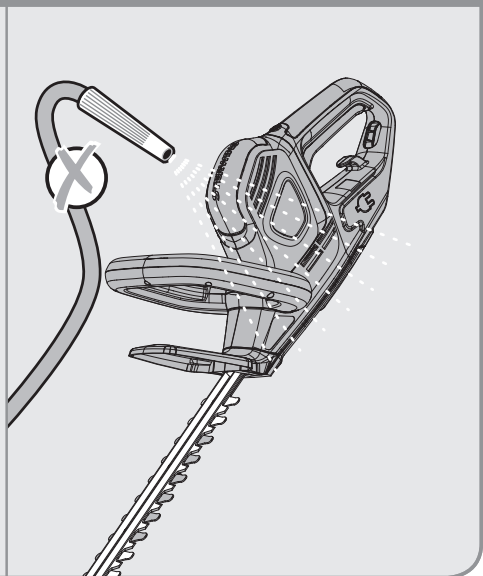


DFR/ Entretien
EL/ Συντήρηση
RO/ ÎntreținereES/ Mantenimiento
PL/ Konserwacja
EN/ MaintenancePT/ Serviço
RU/ УходIT/ Manutenzione
UA/ Догляд

1



2



FR/ Hivernage
EL/ Αποθήκευση το χειμώνα
RO/ Păstrare pe perioada iernii

ES/ Durante el invierno
PL/ Przechowywanie
EN/ Winter storage

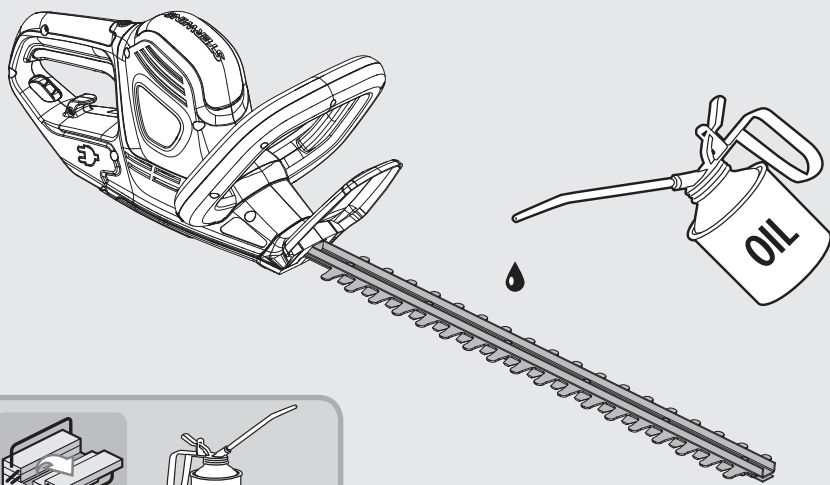
PT/ Preparação para o inverno
RU/ Зимний период

IT/ Rimessaggio
UA/ Зимовий період

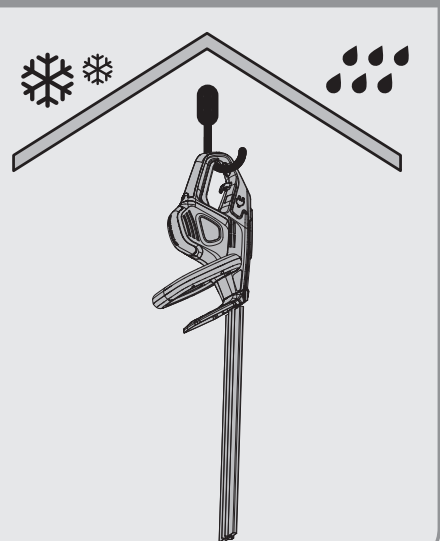
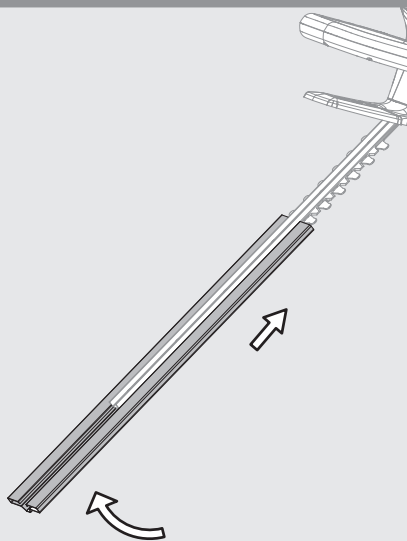
E



1.A



1.B





Ce produit se recycle,
si il n'est plus utilisable
déposez-le en déchèterie.

Notice à trier. Pour en savoir plus:
www.quefairedemesdechets.fr

- FR** Ce produit est recyclable. S'il ne peut plus être utilisé, veuillez l'apporter dans un centre de recyclage des déchets.
- ES** Este producto es reciclable. Si ya no se puede usar, llévelo a un centro de reciclaje de residuos.
- PT** Este produto é reciclável. Se deixar de o utilizar, entregue-o num centro de reciclagem de resíduos.
- PT** Este produto é reciclável. Se deixar de o utilizar, entregue-o num centro de reciclagem de resíduos.
- IT** Questo prodotto può essere riciclato. Se deve essere smaltito, portalo presso un centro di riciclaggio.
- EL** Αυτό το προϊόν είναι ανακυκλώσιμο. Εάν δεν μπορεί πλέον να χρησιμοποιηθεί, μεταφέρετέ την σε κάποιο κέντρο ανακύκλωσης απορριμμάτων.
- PL** Ten produkt poddawany jest recyklingowi, kiedy przestaje być użyteczny należy dostarczyć go do punktu zbiórki odpadów.
- RU** Этот продукт может перерабатываться. Если он больше не пригоден для пользования, сдайте его в утилизационный центр.
- KZ** Бұл өнім қайта өңдеуге келеді. Оны әрі қолдануға болмайтын жағдайда, оны қайта өңдейтін орталыққа тапсыруыңызды өтінеміз
- UA** Цей продукт може перероблятися. Якщо воно більше не є придатне для використання, здайте його в утилізаційний центр.
- RO** Acest produs este reciclabil. Dacă nu mai poate fi folosit, vă rugăm să îl aduceți într-un centru de reciclare a deșeurilor.
- BB** Este produto é reciclável. Se não puder mais ser usado, descarte em um centro de reciclagem de resíduos.
- EN** This product is recyclable. If it cannot be used anymore, please take it to waste recycling centre.



- FR** ADEO Services
135 Rue Sadi Carnot
CS 00001
59790 RONCHIN - France
- RU** Поставщик / Импортер / Организация,
уполномоченная принимать претензии по качеству
товара на территории РФ:
Поставщик/импортер/организация, принимающая
претензии по качеству товара в Республике Беларусь:
ООО «Леруа Мерлен Бел», 220020, Республика
Беларусь, г. Минск, пр-т Победителей, д. 100, каб. 503
- UA** ТОВ «Леруа Мерлен Україна»,
вул. Полярна 17а, м. Київ
04201, Україна

Қазақстан Республикасында өнім сапасы бойынша
наразылықтарды қабылдайтын ұйым: «Леруа Мерлен
Қазақстан» ЖШС. Қазақстан Республикасы, 050000, Алматы
қ., Қонаев көшесі, 77, «PARK VIEW» БО, 6-қабат, 07-кеңсе.
Организация, принимающая претензии по качеству
продукции в Республике Казахстан: ТОО «Леруа Мерлен
Қазақстан», Республика Казахстан, 050000, г. Алматы, ул.
Кунаева, 77, БЦ «PARK VIEW», 6 этаж, офис № 07.

N° de série/N.º de serie/N.º de série/N. di serie/Αρ. σειράς/
Nr seryjny/ Серийный номер/Серийний №/Nr. de serie/
Serial No.: 203384.01 111016.01 000000

* Garantie 3 ans / 3 años de garantía / Garantia de 3 anos /
Garanzia 3 Anni / Εγγύηση 3 ετών / Gwarancja 3-letnia /
Гарантия 3 года / Гарантія 3 років / Garanție 3 ani /
3-year guarantee

随订单变

Made in China / Сделано в Китае /
Қытайда жасалған 2020



随年变