

# NOTICE DE MONTAGE

Baignoire

# RECTANGULAIRE



## CONSEILS AVANT INSTALLATION

- Il est **impératif de contrôler l'aspect visuel du produit avant de l'installer. Si un défaut est constaté, la baignoire ne doit pas être installée.**
- Pour une bonne étanchéité, en cas de pose de carrelage sur les cloisons, la baignoire **ne doit pas** être en contact direct avec le carrelage. Il est nécessaire d'appliquer un joint de silicone de 5 mm minimum sur tout son contour côté cloison.
- En aucun cas, la baignoire ne doit subir de modification (découpage de renfort, sciage...).
- Les petites cales en fibres agglomérées collées sur le contour sous la baignoire sont présentes uniquement pour fixer le carton de protection. Elles peuvent être retirées si elles sont gênantes pour l'installation murale ou l'installation de tabliers de baignoires.
- Protéger la baignoire pendant toute la durée des travaux contre toute agression (brûlures, chocs, rayures, peinture, décapant...).
- L'utilisation du ciment blanc pour assurer la liaison entre les revêtements et la baignoire est à proscrire.
- Tout scellement de la baignoire dans ou contre la (ou les) cloison(s) est à proscrire.
- Toute installation doit être réalisée selon les règles de l'art.
- **L'intervention d'un professionnel est conseillée à chaque étape de l'installation.** Les évacuations doivent être **systematiquement étanchéifiées.**

## CONSEILS D'ENTRETIEN ET D'UTILISATION

Afin de pouvoir profiter de votre baignoire de longues années tout en conservant son éclat, nous préconisons de la nettoyer après chaque utilisation avec de l'eau savonneuse et une éponge non abrasive. Si des impuretés persistent, utiliser une brosse douce. Sécher la baignoire avec un linge doux. Pour redonner de l'éclat à votre baignoire, vous pouvez utiliser du polish sanitaire et du coton.

 **NE PAS UTILISER DE PRODUITS ABRASIFS et/ou DE DETERGENTS.**

## GARANTIE 2 ANS\*

Elle s'applique sur tout défaut de fabrication avéré.

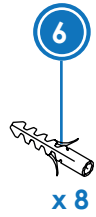
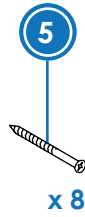
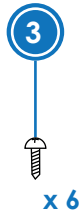
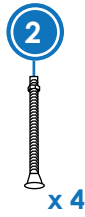
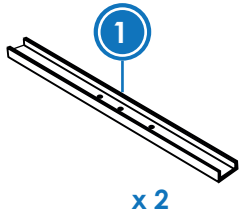
Elle **ne couvre pas** :

- les frais de pose et de dépose,
- les dommages liés à l'installation, les manipulations et le transport.

Elle **ne s'applique pas** :

- si des réparations ont été tentées par du personnel non qualifié,
- si le produit a été installé avec un défaut manifeste,
- si des modifications ont été apportées au produit,
- si l'installation n'est pas conforme à la notice de montage.

# PIÈCES FOURNIES :

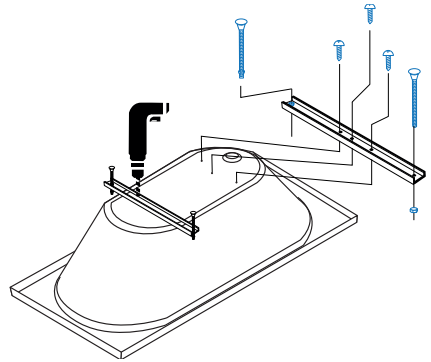


## INSTALLATION

### 1 Installation des pieds :

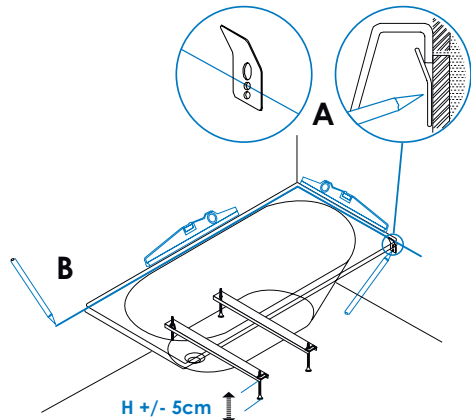
- Visser les barres transversales (1) à l'aide des vis fournies (3) sur les repères situés en dessous de la baignoire.
- Installer ensuite les pieds (2).

Pour plus de facilité, l'utilisation d'une visseuse électrique est recommandée.



### 2 Placer les repères :

- Placer la baignoire à l'endroit prévu pour son installation.
- Ajuster la hauteur de la baignoire à l'aide des pieds réglables (min 13 cm/max 18 cm). Faire le niveau.
- **A**: Positionner un support métallique (4) contre le rebord de la baignoire et marquer un repère dans le trou central. Répétez plusieurs fois l'opération autour de la baignoire.
- **B**: Retirer la baignoire et tracer une ligne de repère en reliant ces points.



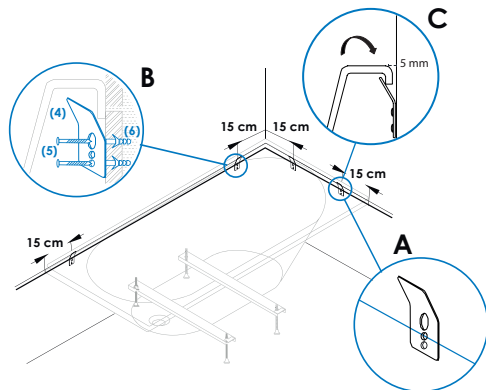
**⚠** Si vous souhaitez monter un tablier de baignoire (habillage vendu séparément), le bas du contour de la baignoire doit être ajusté en fonction de la hauteur du tablier.

**La baignoire doit reposer uniquement sur les pieds et non pas sur le tablier.**

Se référer à la notice des tabliers de baignoire compatibles.

### **3 Placer les supports muraux :**

- **A** : Les supports (4) doivent être disposés à 15 cm de chaque extrémité de la baignoire.
- **B** : Visser les supports de la baignoire (4) dans le mur à l'aide des vis (5) et des chevilles (6) fournies, adaptées aux murs pleins et murs creux.
- **C** : laisser un espace entre le rebord et le mur



### **4 Pose de la baignoire:**

- Oter le film de protection de la baignoire.
- Installer la baignoire sur les supports fixés au mur tout en veillant à ce que le flexible ne se retrouve pas en écrasement.
- Mettre la baignoire en eau puis appliquer un joint silicone sanitaire (non fourni).

