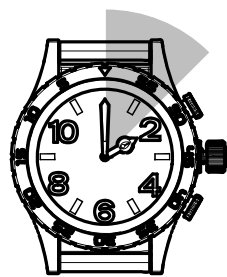
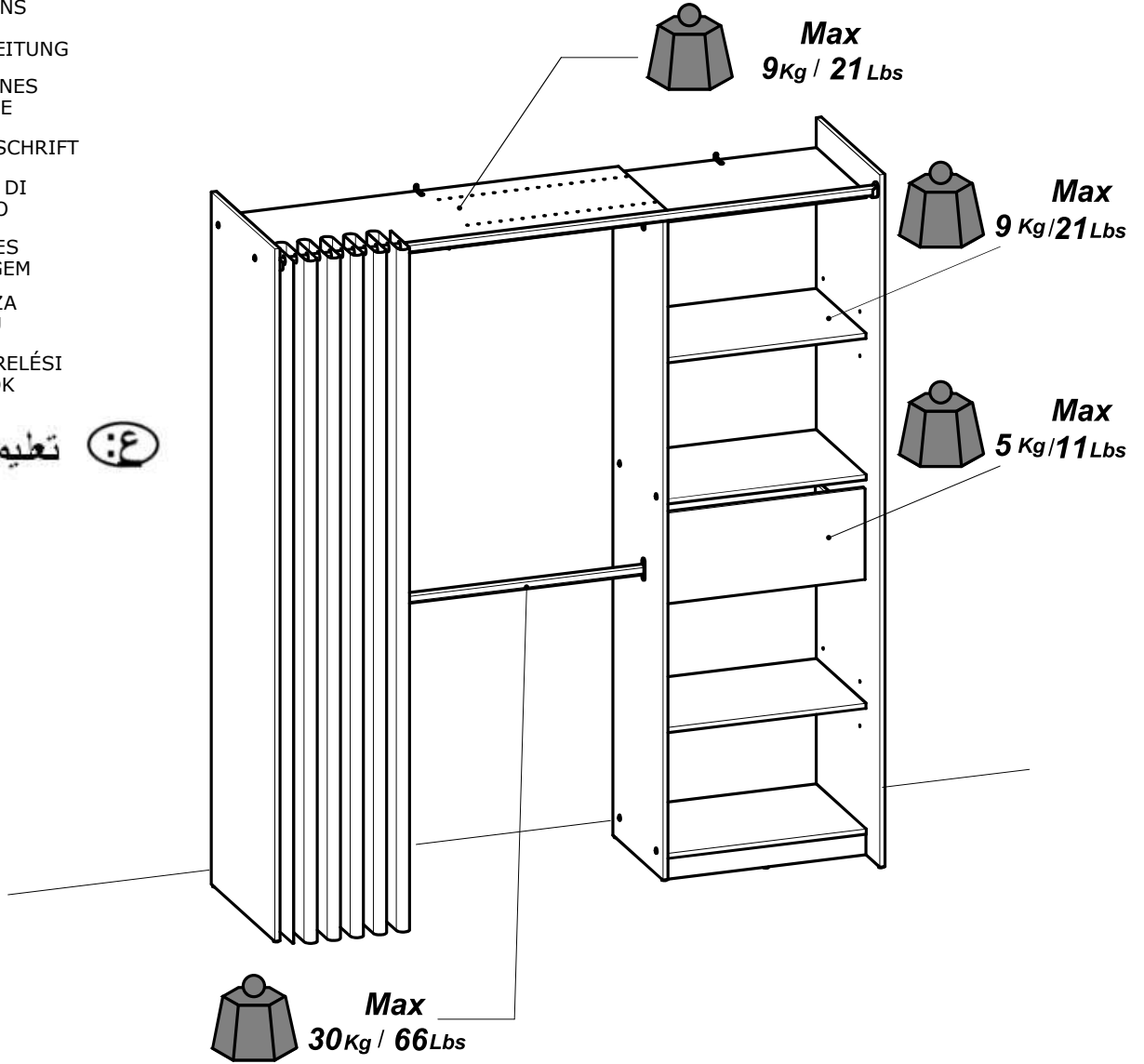
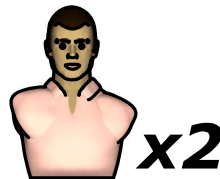


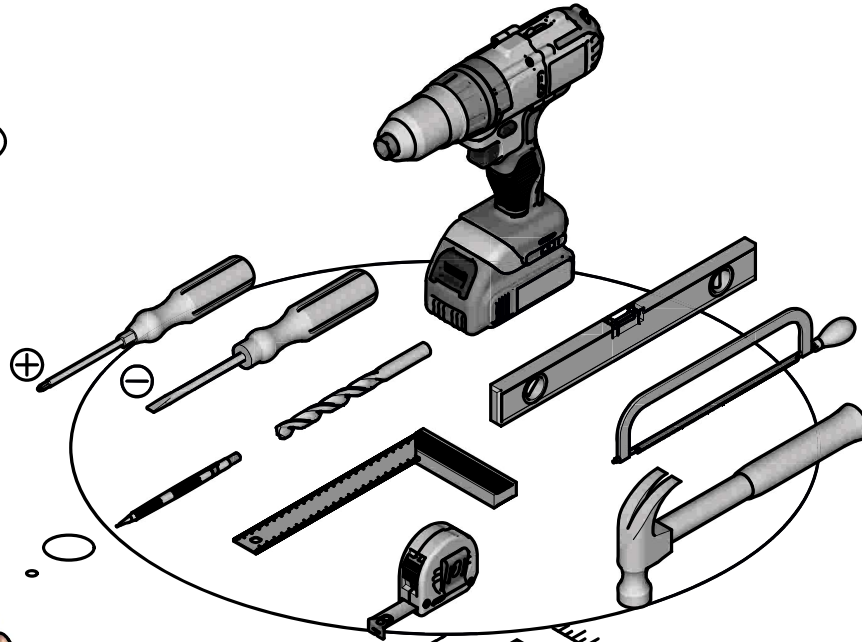
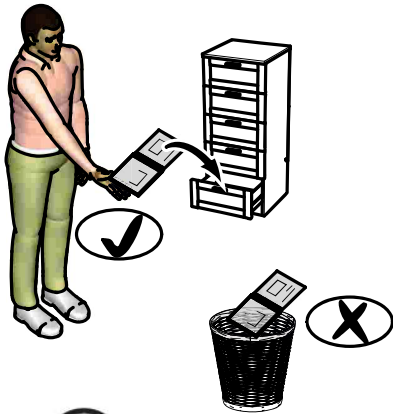
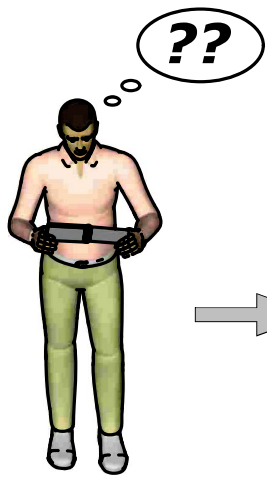
- (FR)** NOTICE DE MONTAGE
- (EN)** ASSEMBLY INSTRUCTIONS
- (DE)** MONTAGEANLEITUNG
- (ES)** INSTRUCCIONES DE MONTAJE
- (NL)** MONTAGEVOORSCHRIFT
- (IT)** ISTRUZIONI DI MONTAGGIO
- (PT)** INSTRUÇÕES DE MONTAGEM
- (CR)** NAPUTCI ZA MONTAŽU
- (HU)** ÖSSZESZERELÉSI UTASÍTÁSOK

تعليمات التركيب (ع)



1h30.





Donnez ou recyclez vos meubles.



Association

ou



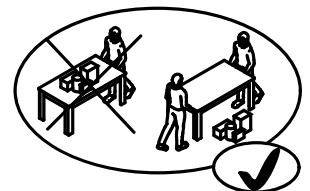
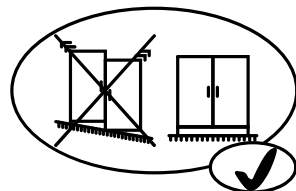
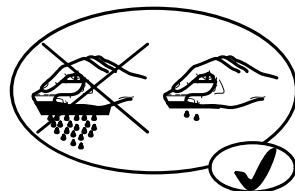
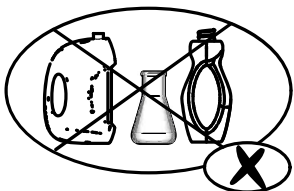
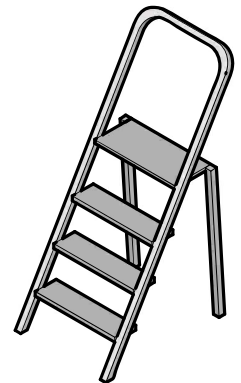
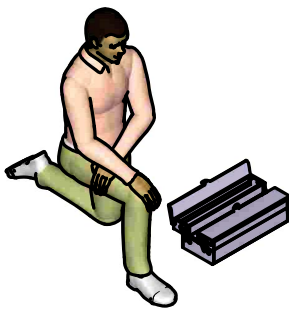
Magasin

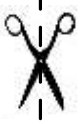
ou



Déchèterie

<https://quefairemesdechets.fr>

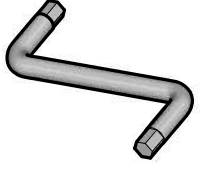




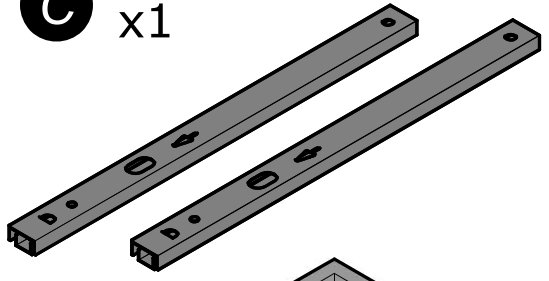
AE x2



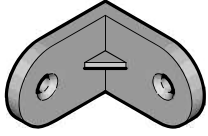
B x1



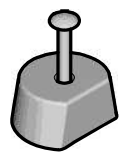
C x1



D x1



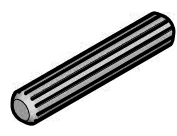
E x2



F x8

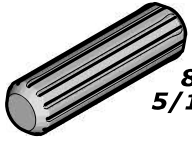


G x2



5x30mm
3/16 x 1 3/16"

H x16



8x30mm
5/16 x 1 3/16"

I x2



3x12mm
1/8" x 15/32"

J x4



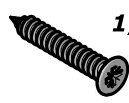
6,3x9mm
1/4" x 11/32"

K x2



3x12mm
1/8" x 15/32"

L x2



3x20mm
1/8" x 25/32"

M x11



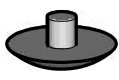
3,5x15mm
1/8" x 19/32"

N x2

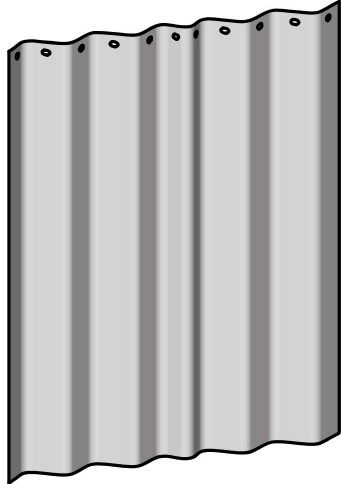


4x9mm
5/32" x 11/32"

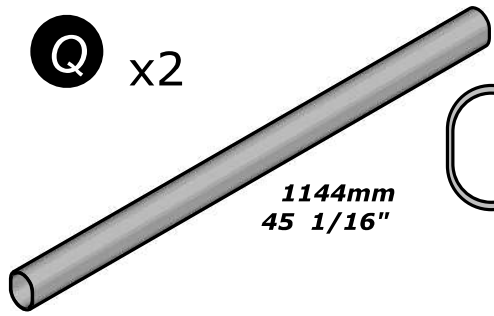
O x14



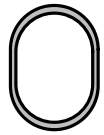
P x1



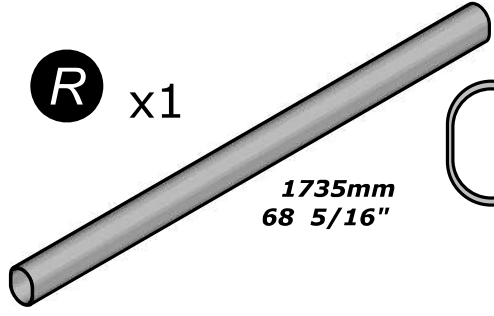
Q x2



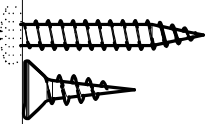
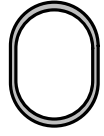
1144mm
45 1/16"



R x1

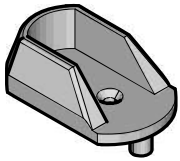


1735mm
68 5/16"

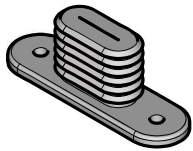




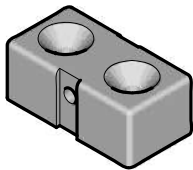
S x2



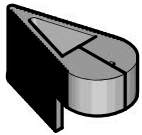
T x4



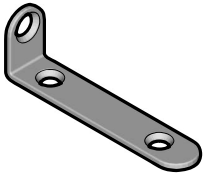
U x1



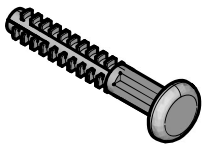
V x1



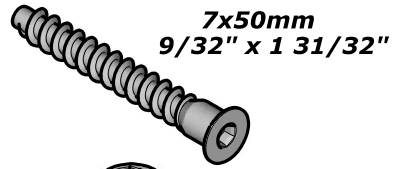
W x3



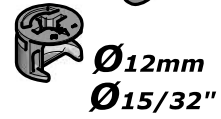
X x4



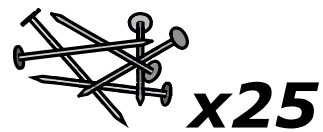
Y x14



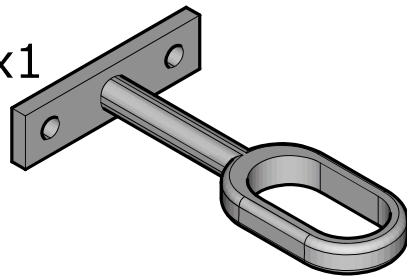
Z x2



AA x1



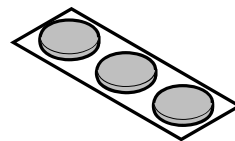
AB x1

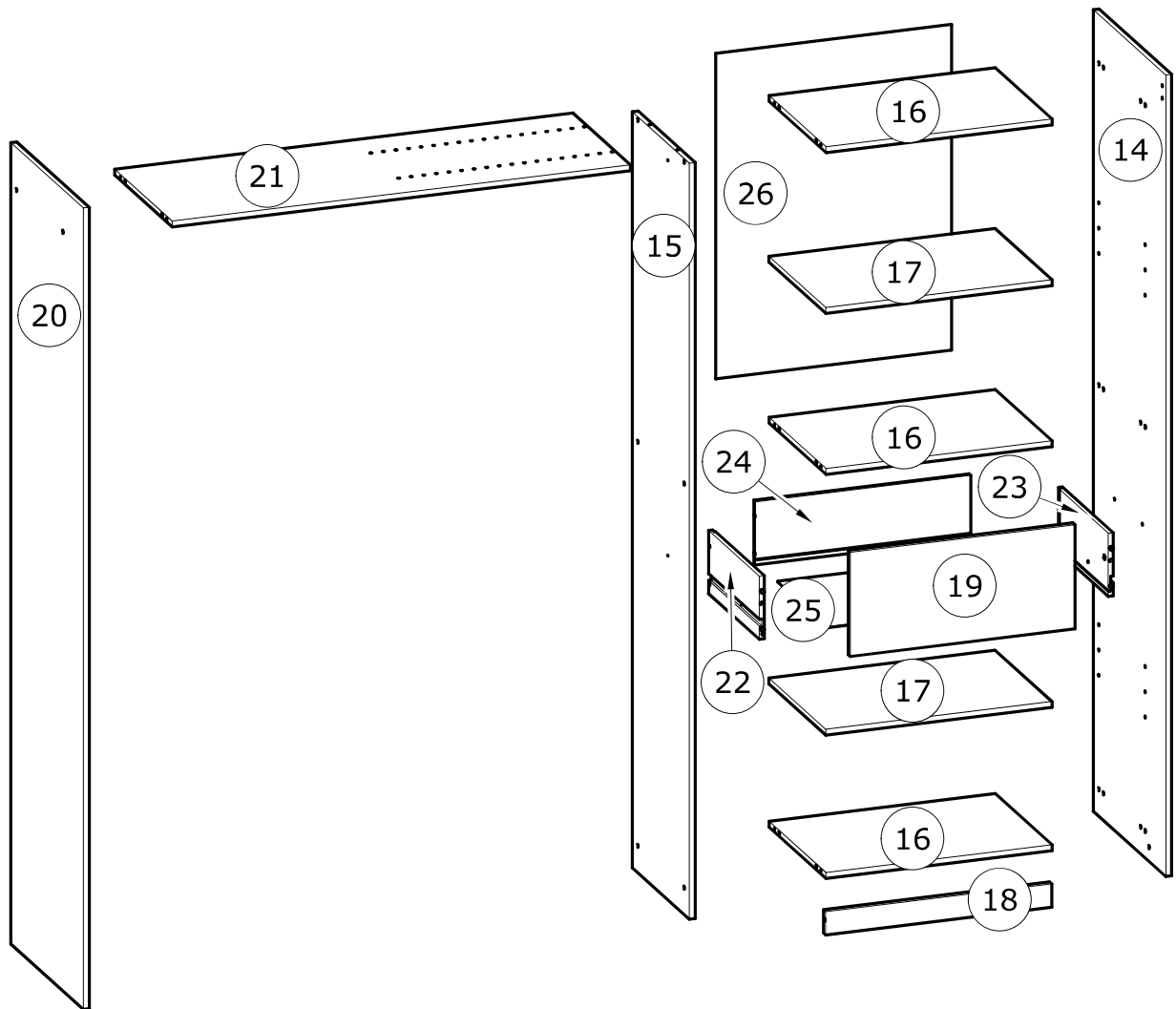


AC x2



AD x2





N°	MM			INCH			QTY
		x			x		
14	2 000	x	499	78 12/16	x	19 10/16	1
15	1 915	x	394	75 6/16	x	15 8/16	1
16	576	x	393	22 11/16	x	15 8/16	3
17	576	x	391	22 11/16	x	15 6/16	2
18	576	x	59	22 11/16	x	2 5/16	1
19	572	x	262	22 8/16	x	10 5/16	1
20	2 000	x	499	78 12/16	x	19 10/16	1
21	1 167	x	396	45 15/16	x	15 9/16	1
22	350	x	160	13 12/16	x	6 5/16	1
23	350	x	160	13 12/16	x	6 5/16	1
24	548	x	160	21 9/16	x	6 5/16	1
25	554	x	348	21 13/16	x	13 11/16	1
26	824	x	600	32 7/16	x	23 10/16	1

FR

AVERTISSEMENT : MEUBLE A FIXER IMPERATIVEMENT AU MUR AFIN D'EVITER SON BASCULEMENT

- Pour installer correctement ce produit et éliminer les risques pour votre sécurité, merci de suivre exactement ce manuel d'instruction.
- Fixer le meuble au mur avec les attaches prévues à cet effet
- Les vis et les chevilles ne sont pas fournies. Utiliser des vis et des chevilles adaptées au support.

EN

WARNING: FURNITURE TO BE ATTACHED TO THE WALL TO PREVENT OVERTURNING

- Installation shall be carried out exactly according to those instructions-otherwise a safety risk can occur if incorrectly installed;
- Attach the furniture to the wall with the fastening provided for this purpose
- Screw and Pegs are not supplied. Use Screws and pegs adapted to the support.

DE

WARNUNG: DAS MÖBEL MUSS AN DER WAND BEFESTIGT WERDEN, UM ZU VERHINDEN DASS ES KIPPT

- Um das Produkt korrekt zu installieren und um Risiken für Ihre Sicherheit zu verhindern, die Gebrauchsanleitung genauestens befolgen.
- Das Möbel mit den vorgesehenen Befestigungen an einer Wand befestigen.
- Schrauben und Dübel sind nicht im Lieferumfang enthalten. Passende Schrauben und Dübel verwenden.

ES

ADVERTENCIA: ESTE MUEBLE DEBE ESTAR SIEMPRE FIJO EN LA PARED PARA EVITAR QUE VUELQUE

- Para instalar correctamente este producto y eliminar los riesgos para la seguridad, seguir exactamente las instrucciones del manual.
- Fijar el mueble a la pared con las sujeciones previstas a este efecto.
- Los tornillos y los tacos no están incluidos. Utilizar tornillos y tacos adaptados al soporte.

NL

WAARSCHUWING: MEUBEL MOET VERPLICHT AAN DE MUUR BEVESTIGD WORDEN ZODAT HET NIET KAN OMVALLEN

- Om dit product correct te installeren en alle risico's voor uw veiligheid te elimineren, gelieve de instructies in deze handleiding nauwgezet op te volgen.
- Zet het meubel vast aan de muur met de hiertoe voorziene bevestigingen.
- De schroeven en pluggen zijn niet meegeleverd. Gebruik schroeven en pluggen die geschikt zijn voor het materiaal van de muur.

IT

AVVERTENZA: MOBILE DA FISSARE IMPERATIVAMENTE AL MURO PER EVITARE CHE SI RIBALTI

- Per installare correttamente questo prodotto ed eliminare i rischi per la vostra sicurezza, si prega di seguire esattamente il manuale d'istruzioni.
- Fissare il mobile al muro con gli appositi ganci.
- Le viti e i tasselli non sono forniti. Utilizzare viti e tasselli adatti al supporto.

PT

ADVERTÊNCIA: MÓVEL A FIXAR OBRIGATORIAMENTE À PAREDE PARA EVITAR A SUA QUEDA

- Para instalar corretamente este produto e eliminar os riscos para a sua segurança, é favor seguir exatamente este manual de instruções.
- Fixe o móvel à parede com as fixações previstas para o efeito
- Os parafusos e as cavilhas não são fornecidos. Utilize parafusos e cavilhas adaptados ao suporte.

CR

UPOZORENJE : UČVRSTITE ORMARIĆ NA ZID KAKO BISTE SPRIJEČILI NJEGOVO LJULJANJE

- Kako biste pravilno postavili ovaj proizvod i uklonili sigurnosne rizike kojima se izlažete, pridržavajte se strogo ovog priručnika s uputama.
- Postavite ormarić na zid pripadajućim sponama.Vijci i svornjci ne isporučuju se. Upotrijebite nosne vijke i svornjke.

Hu

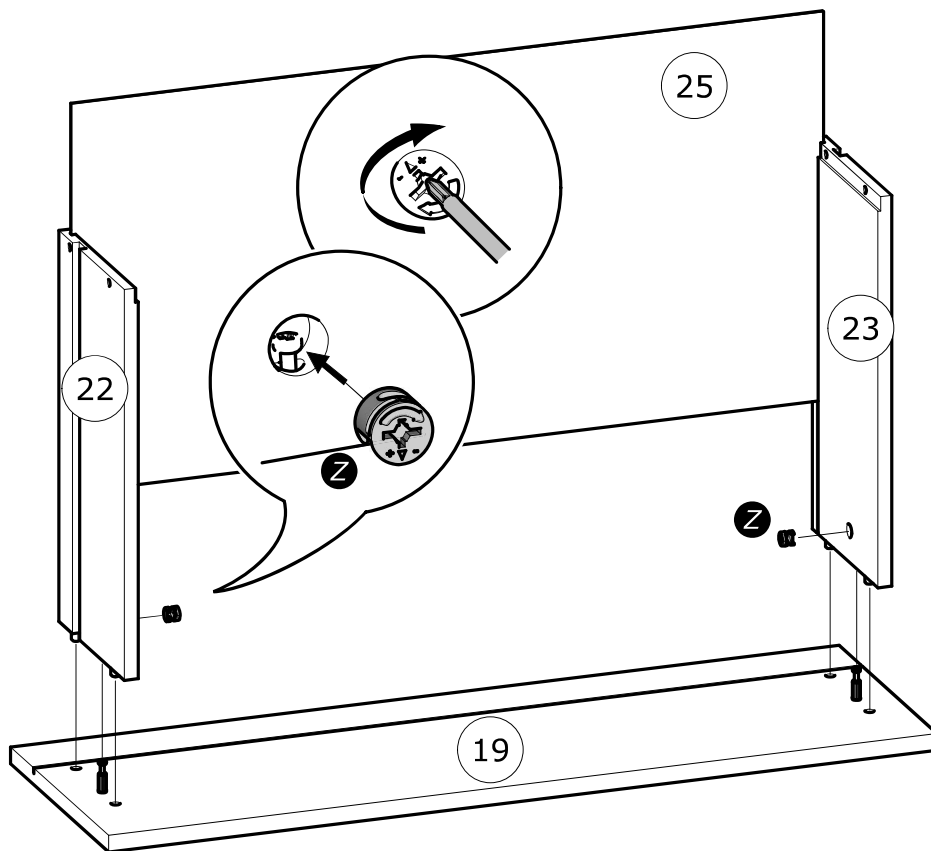
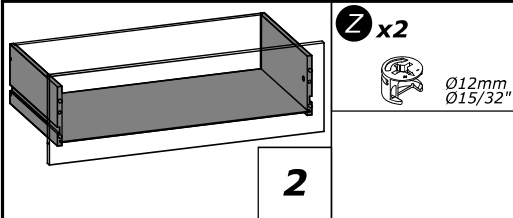
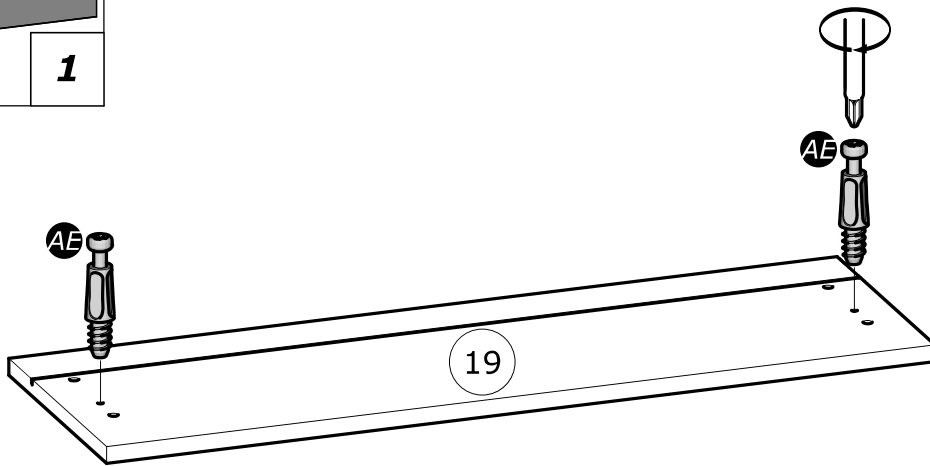
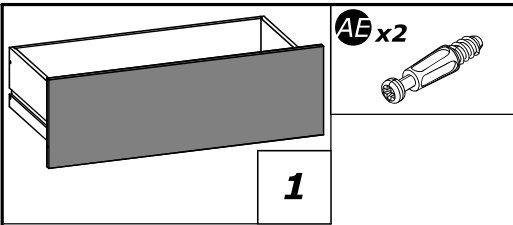
FIGYELEM: A BÚTORT FELTÉTENÜL RÖGZÍTENI KELL A FALHOZ, HOGY ELKERÜLJE A FELBILLENÉSÉT

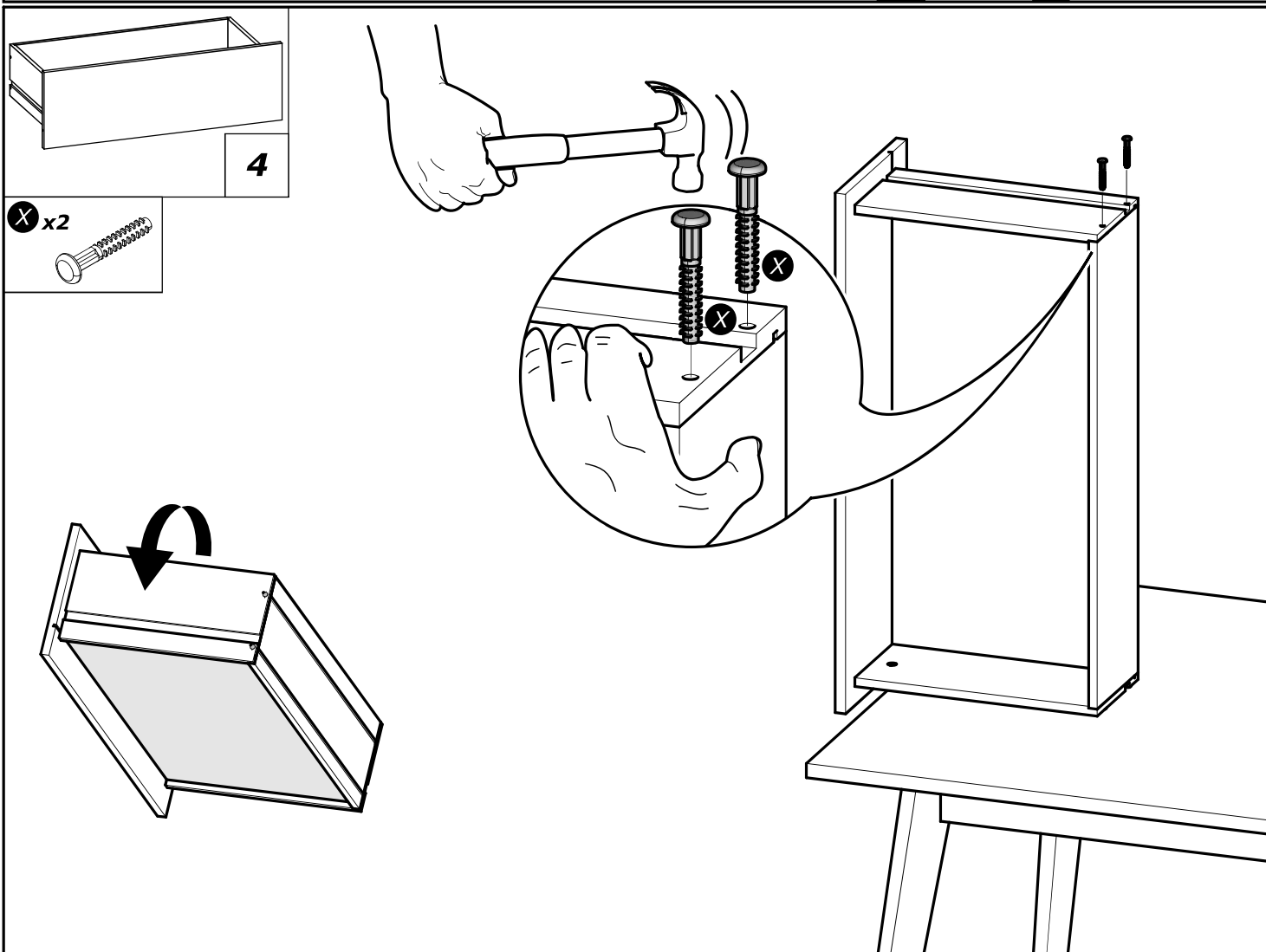
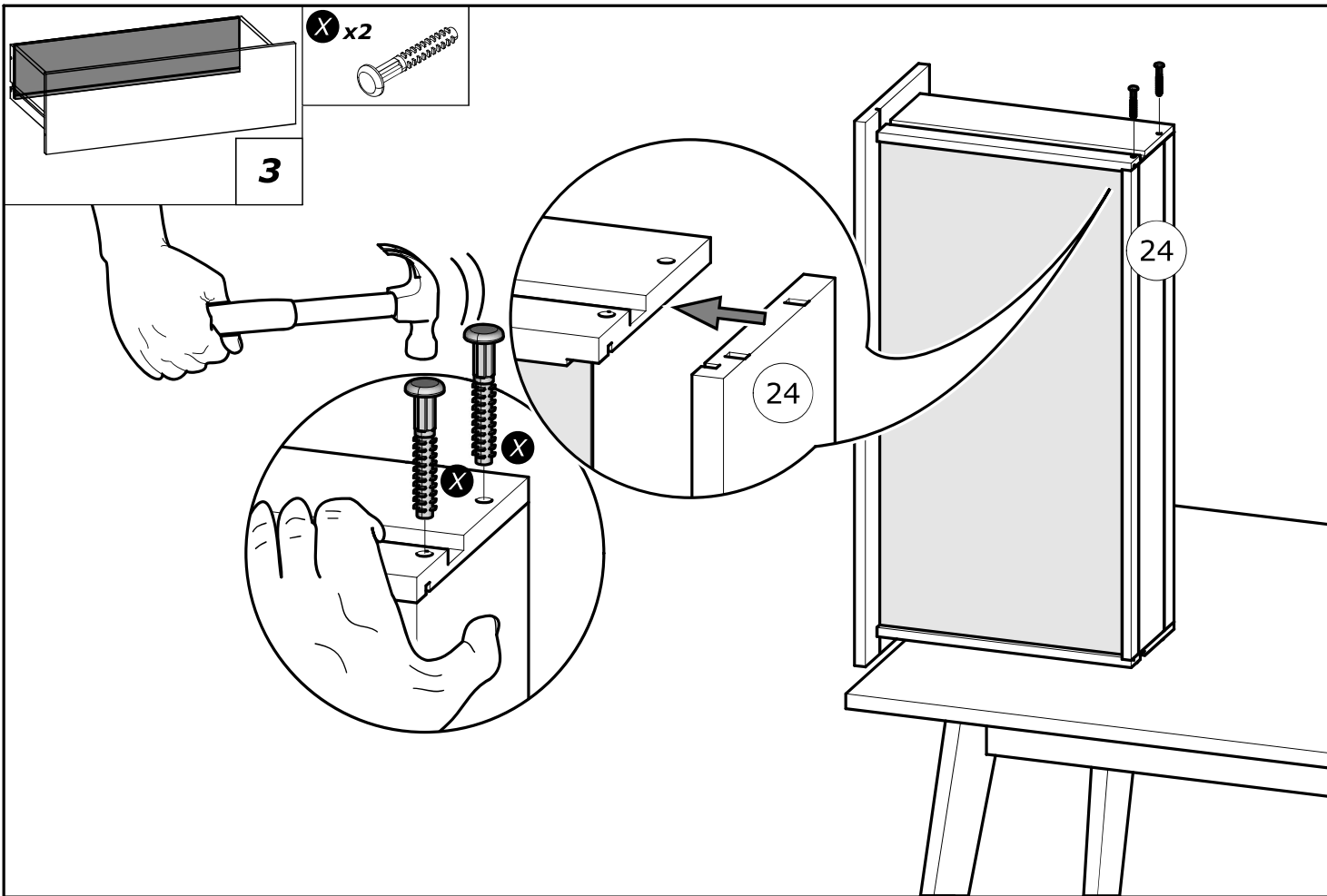
- A termék megfelelő elhelyezéséhez és a biztonságot érintő kockázatok kiküszöböléséhez pontosan kövesse ezt a használati útmutatót.
- Rögzítse a bútort a falhoz az erre a célra szolgáló rögzítőelemekkel.
- A csavarok és a tiplik nincsenek mellékelve. Használjon a tartóhoz illő csavarokat és tipliket.

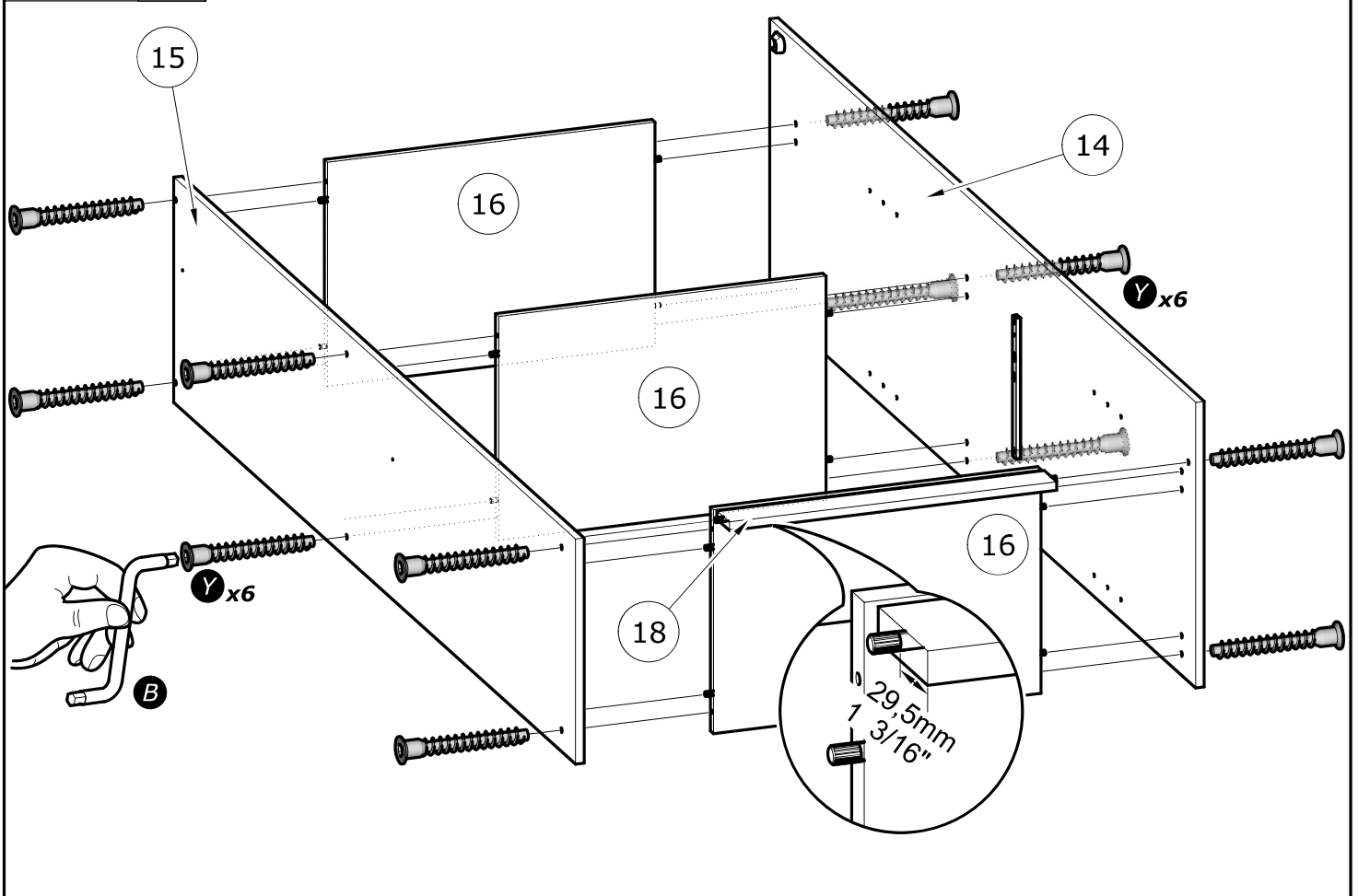
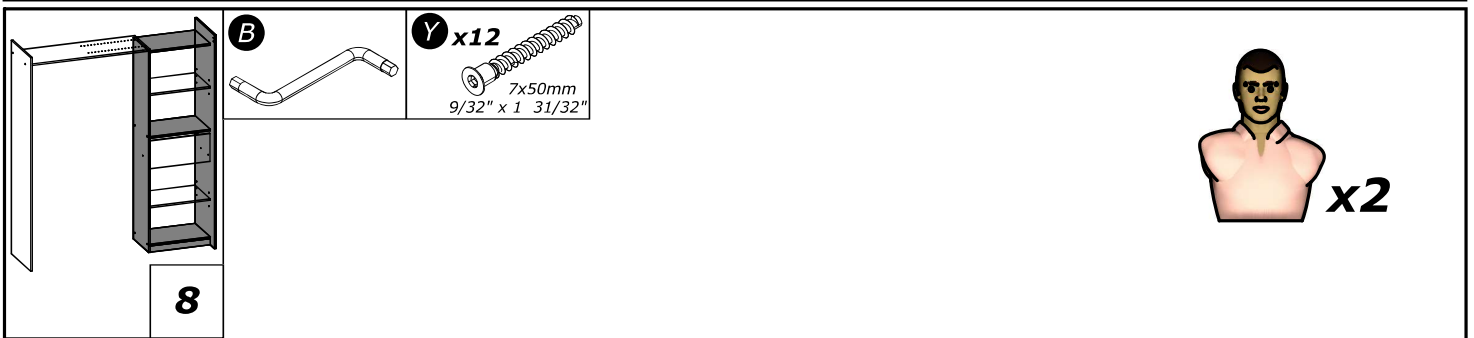
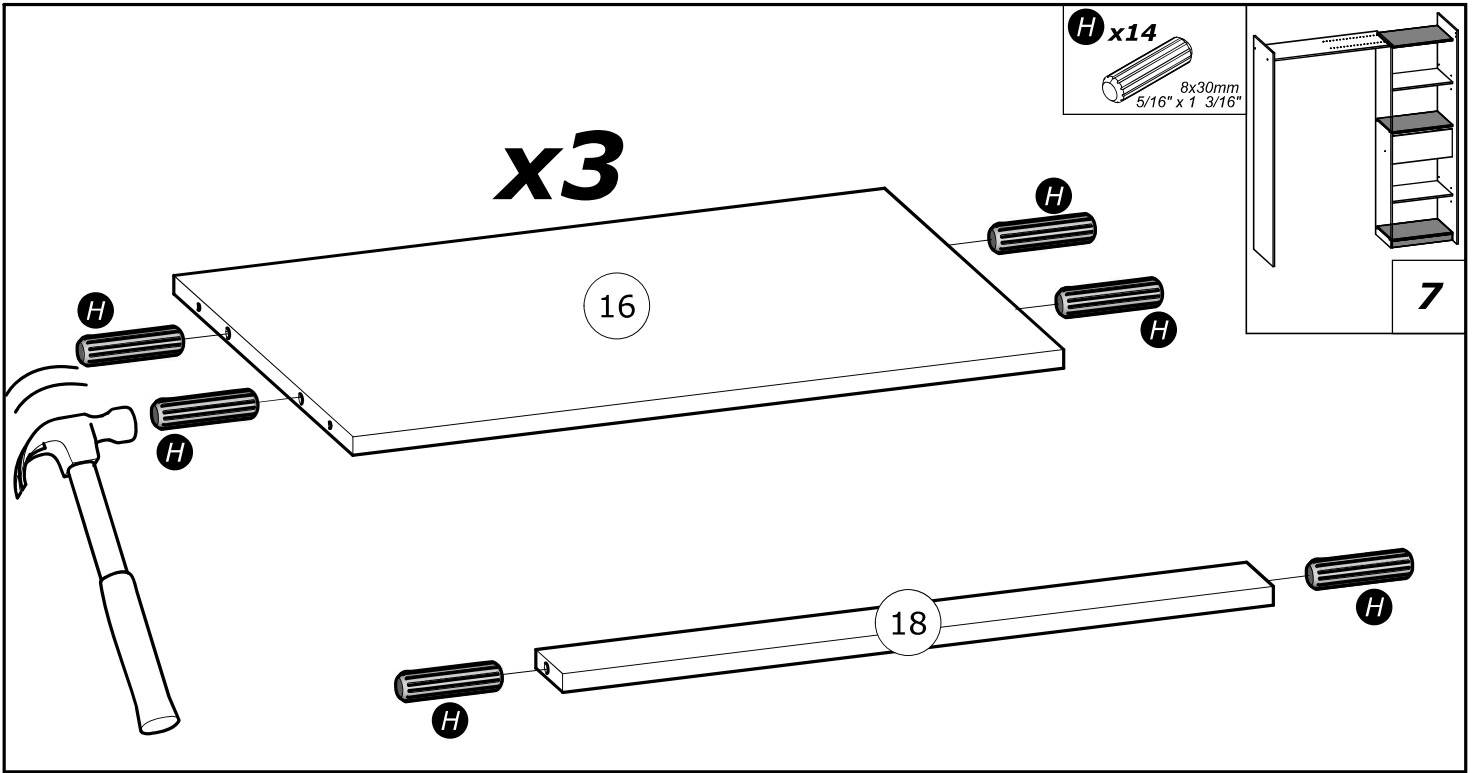
العربية:

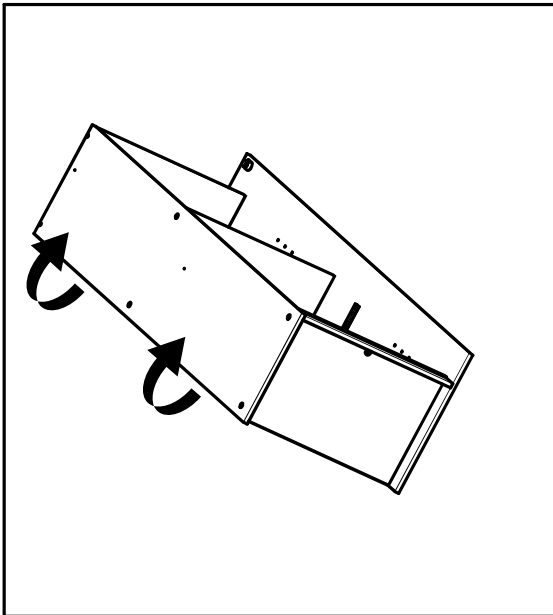
تحذير: قطعة أثاث يلزم تثبيتها على الحائط لتجنب تأرجحها

- لتركيب هذا المنتج بشكل صحيح وتجنب المخاطر من أجل سلامتك، يرجى اتباع كتيب التعليمات هذا بالضبط.
- تثبت قطعة الأثاث على الحائط بواسطة العلاقات المخصصة لهذا الغرض
- إن البراغي والخوابير غير متوفرة مع المنتج. تستخدم براغي وخوابير ملائمة للحائط الذي يتم التثبيت عليه.

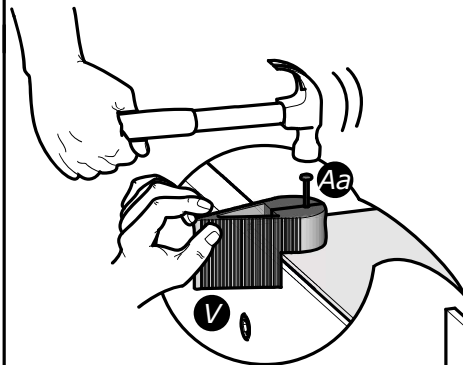
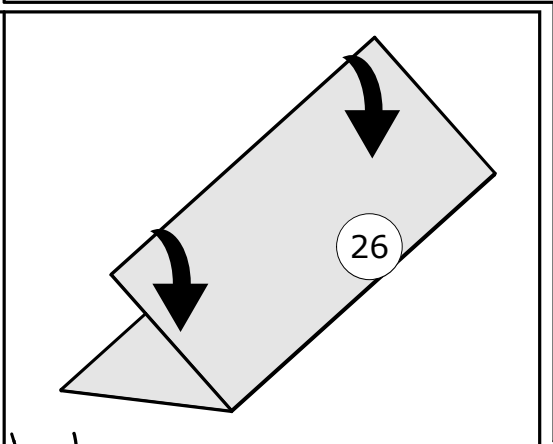
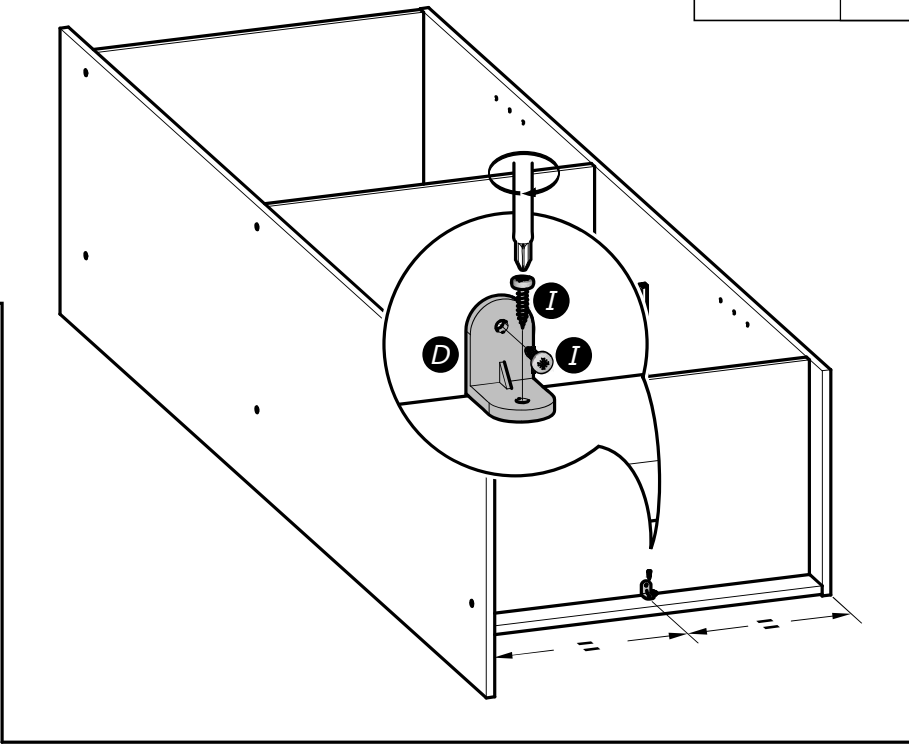
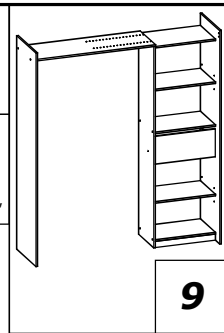




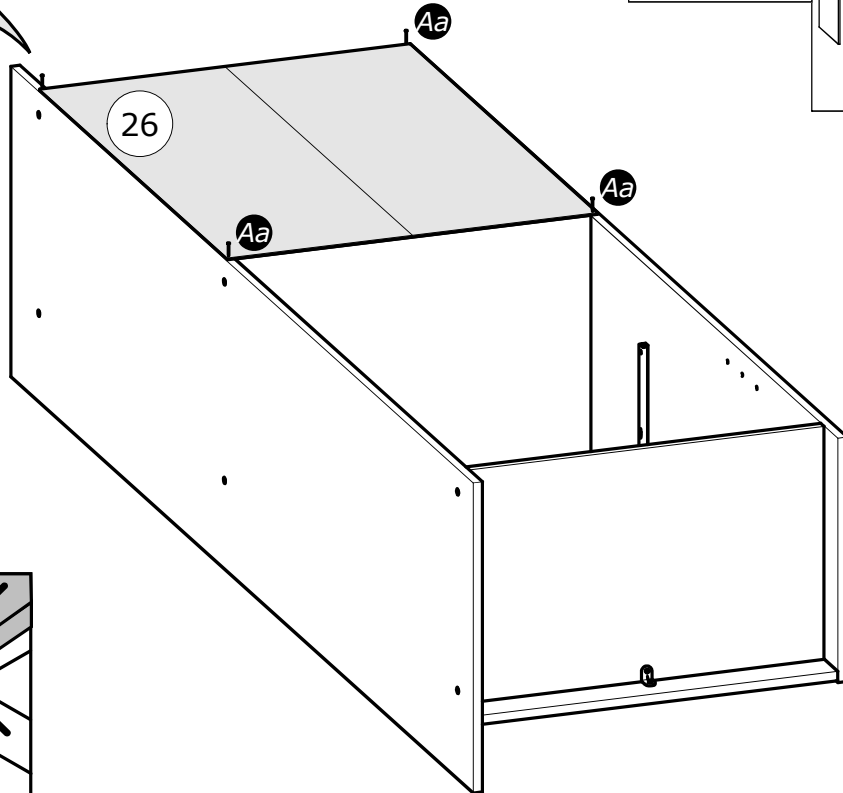
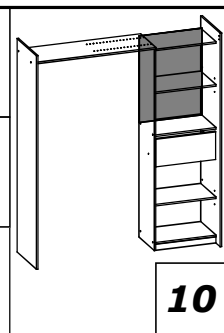




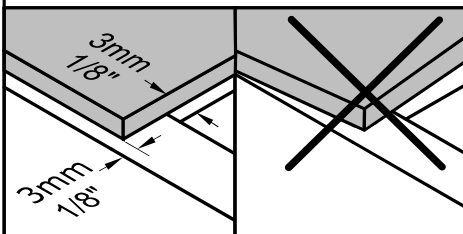
- D** x1
- I** x2
- 3x12mm
1/8" x 15/32"

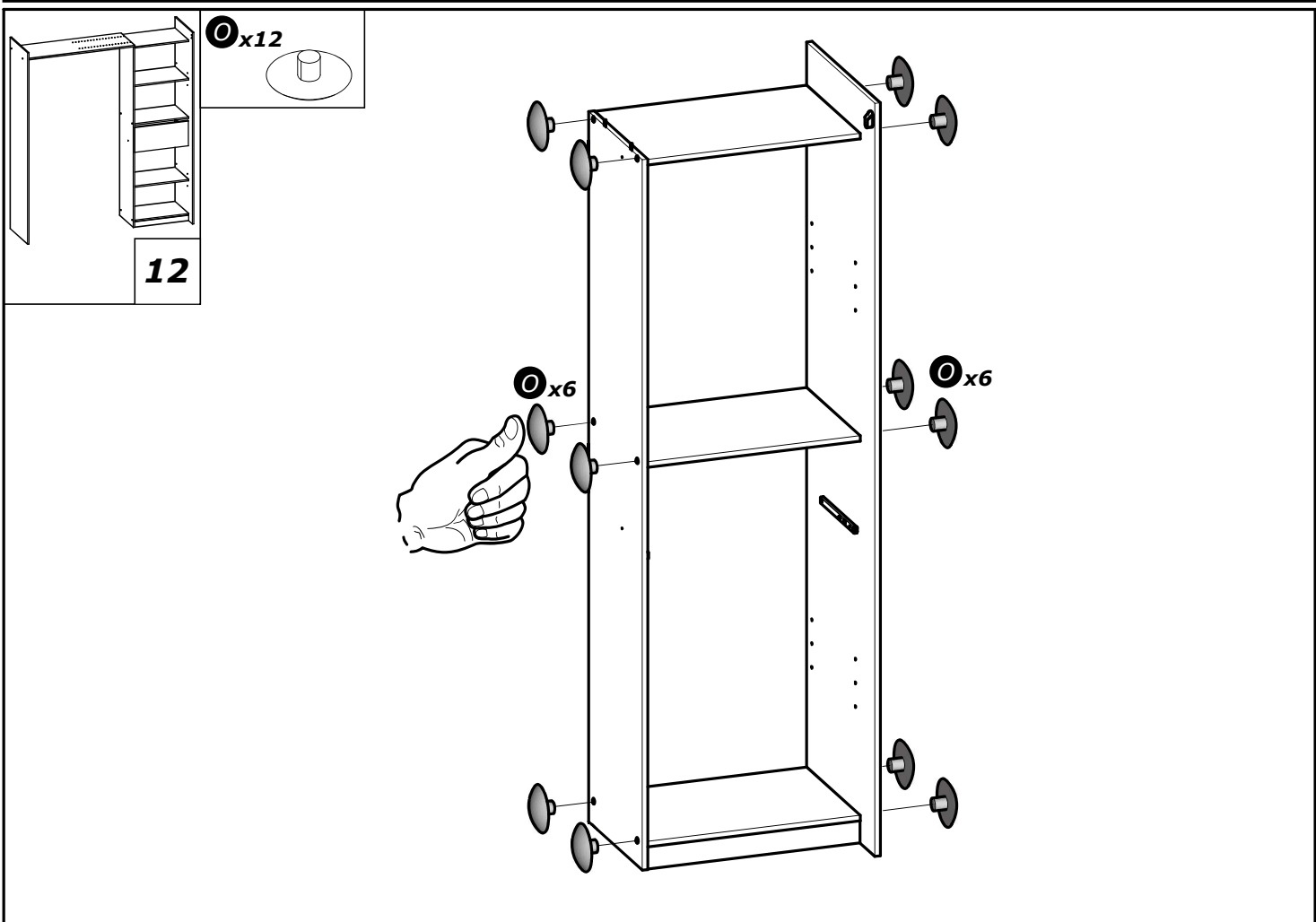
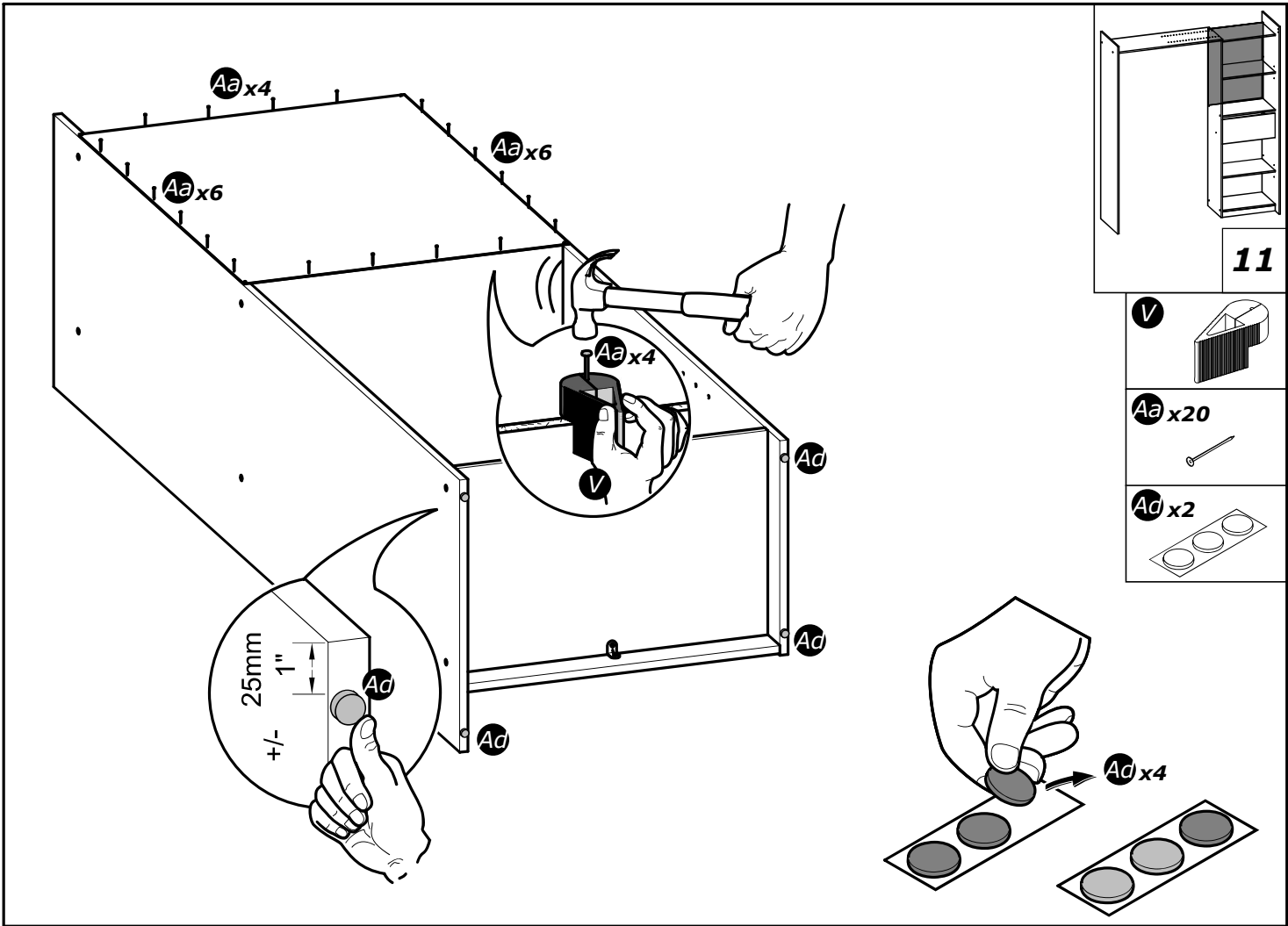


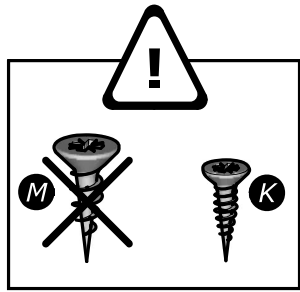
- V**
- Aa** x4



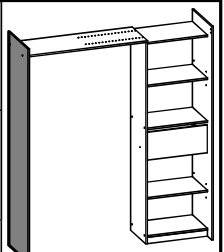
www.Demeyere.fr



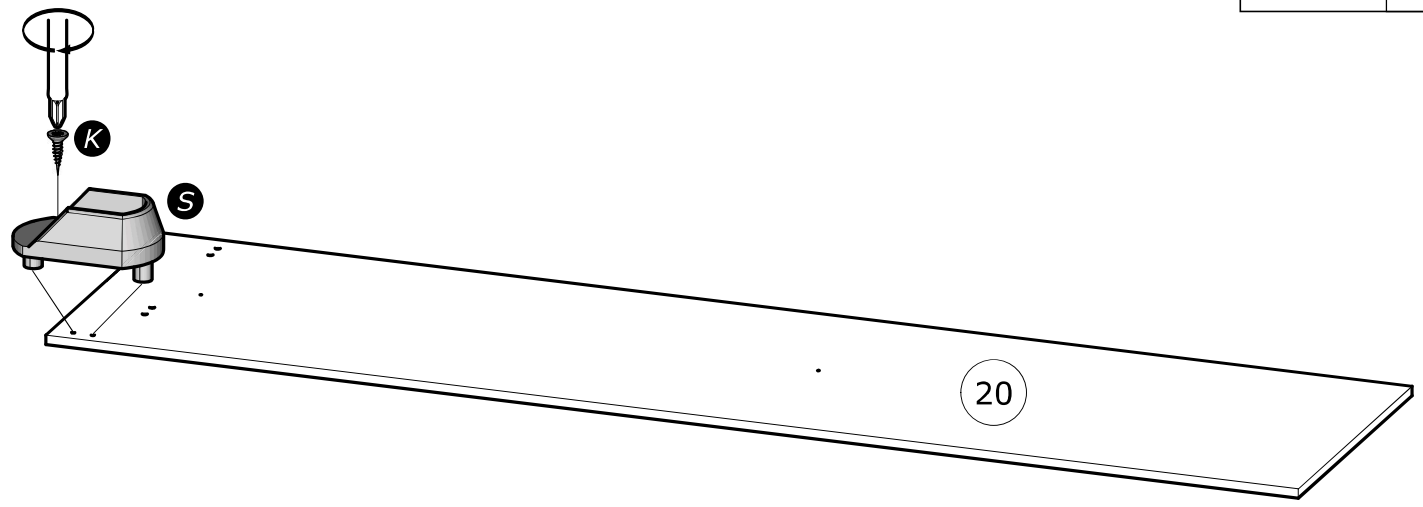


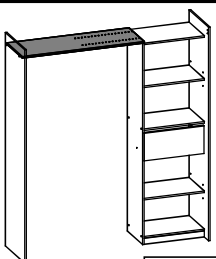


- K x1**
3x12mm
1/8" x 15/32"
- S x1**

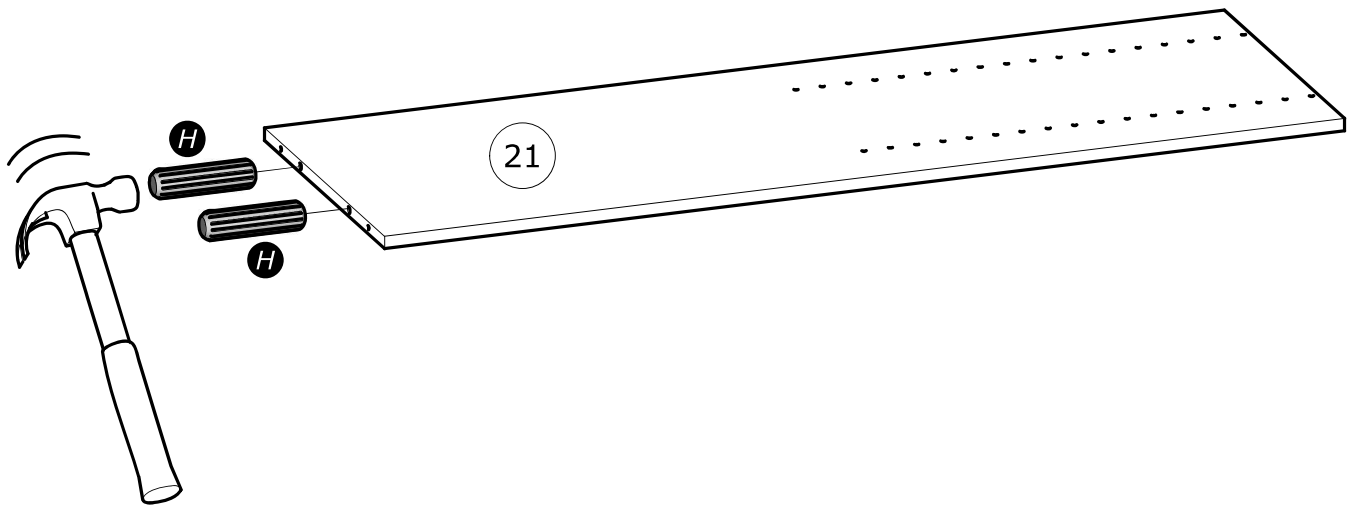


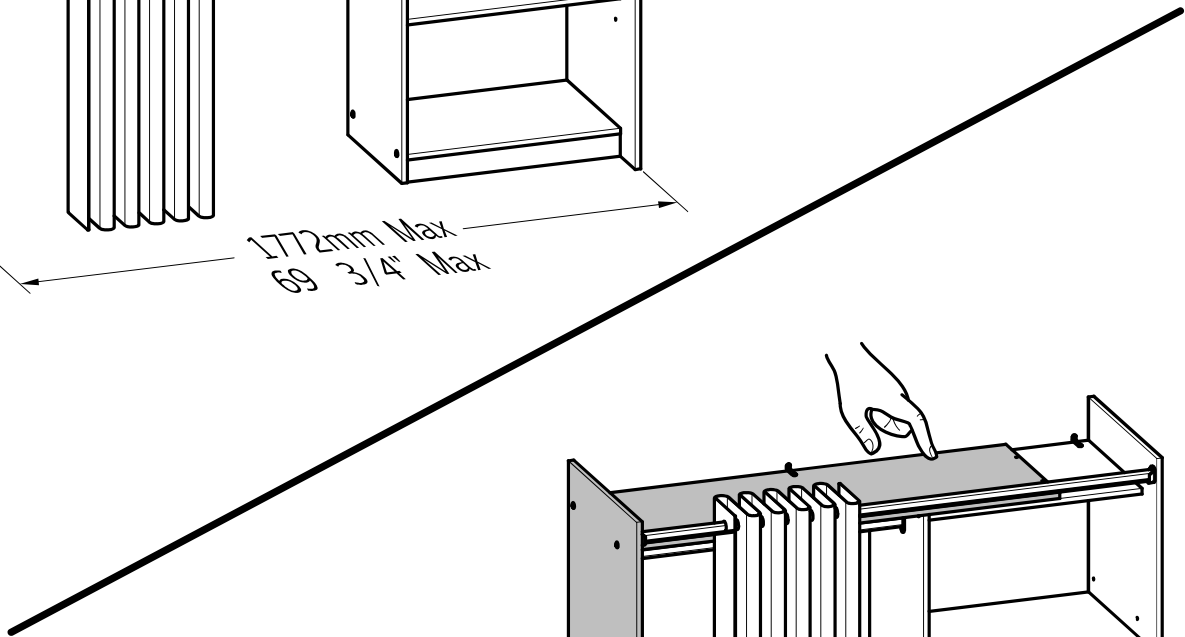
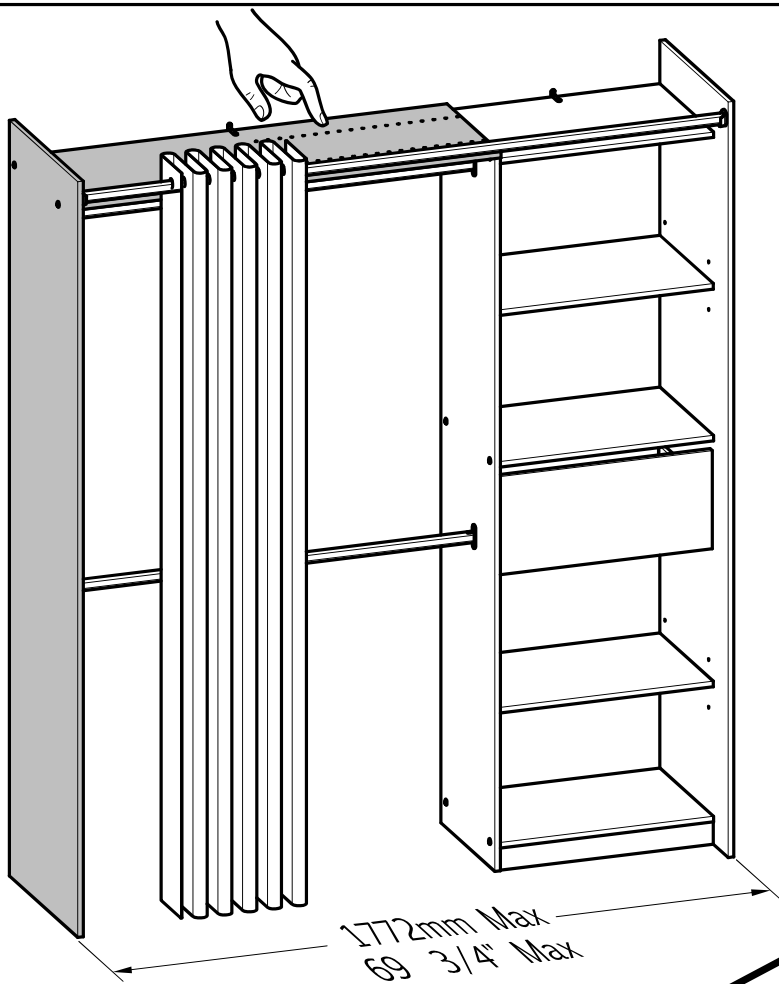
13



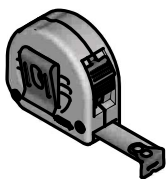
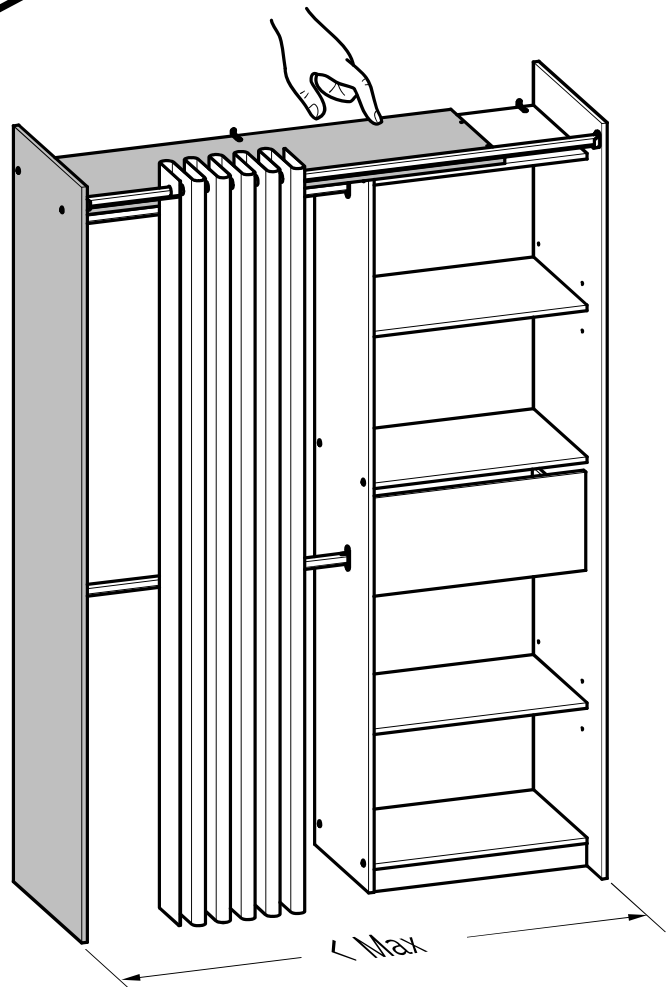
- 
- H x2**
8x30mm
5/16" x 1 3/16"

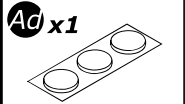
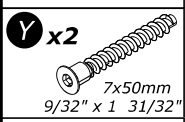
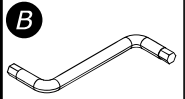
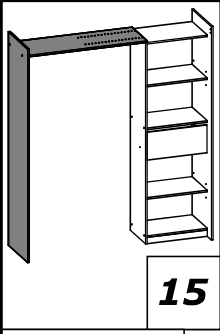
14



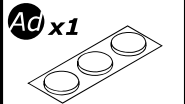
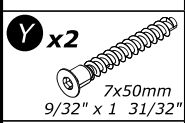
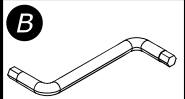
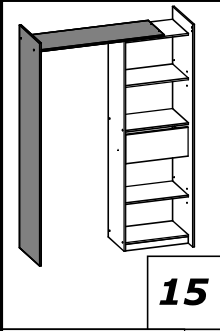
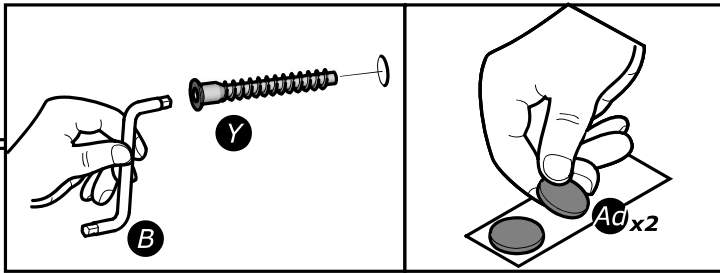
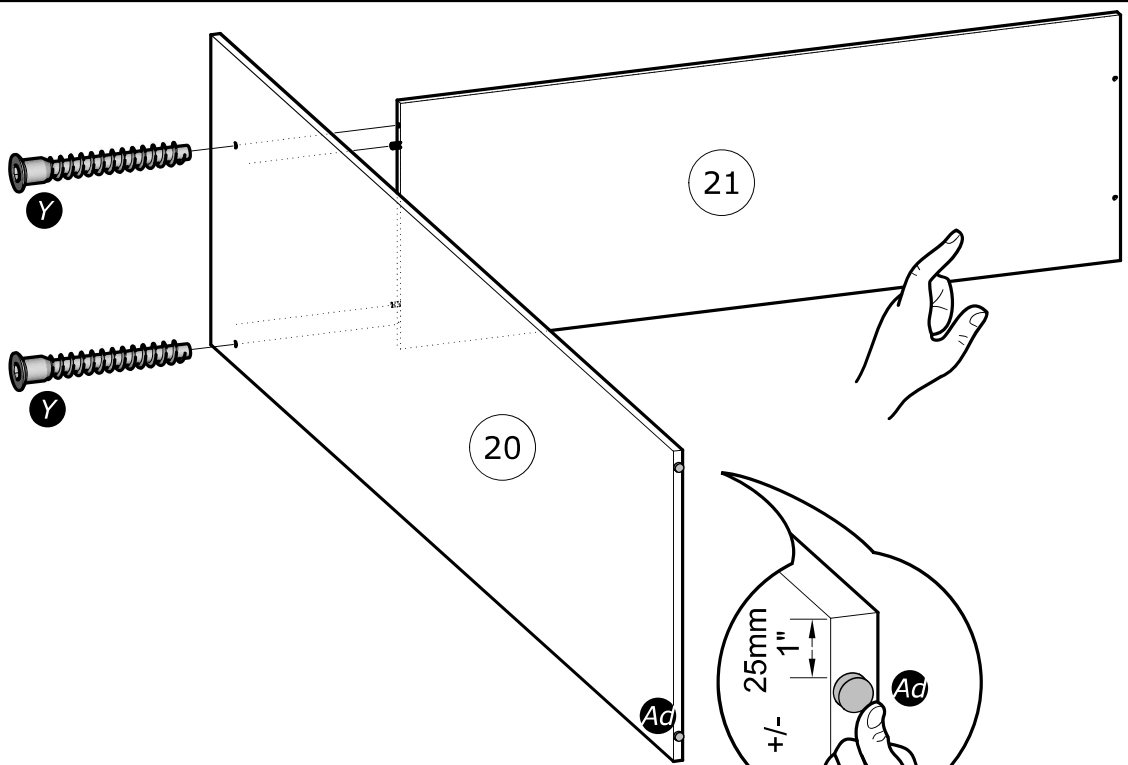


B

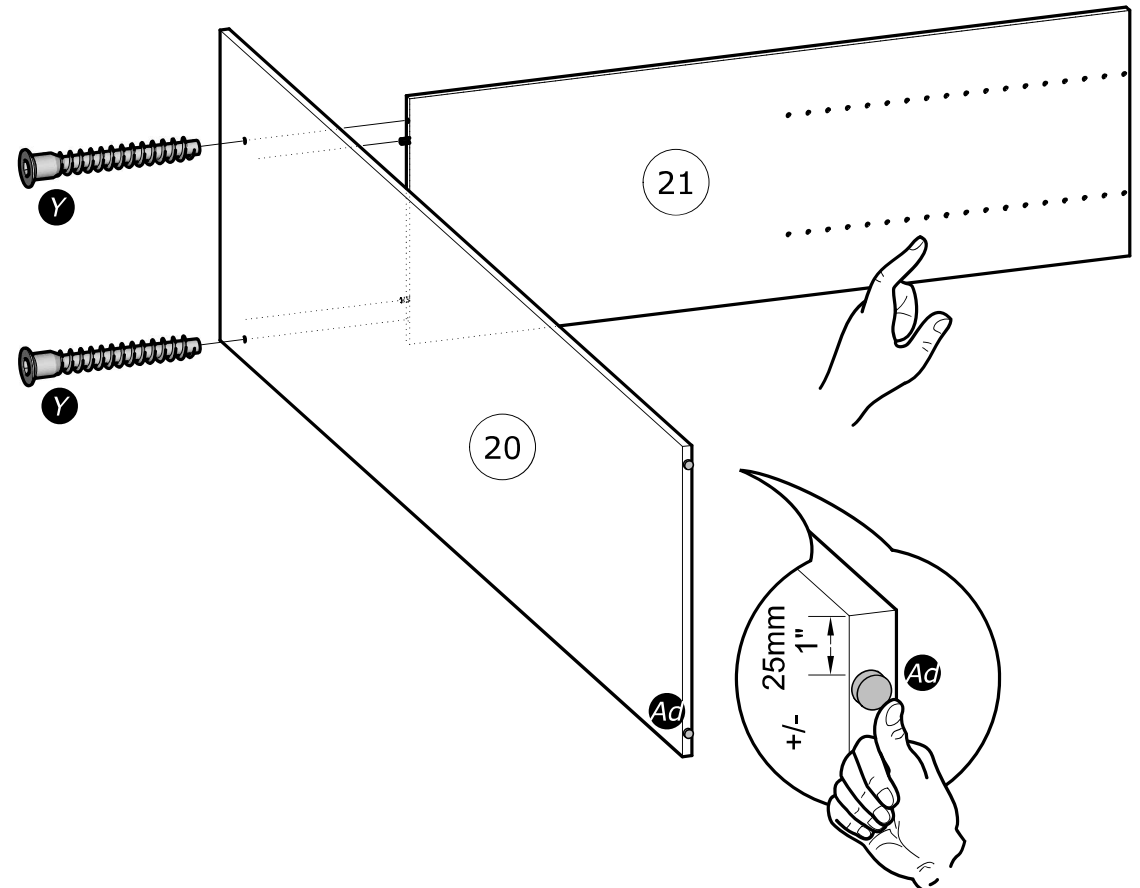


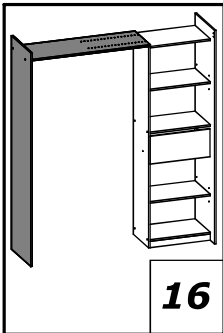


A

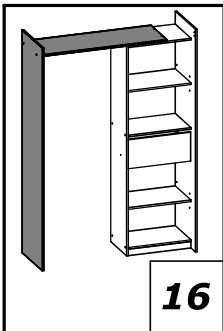
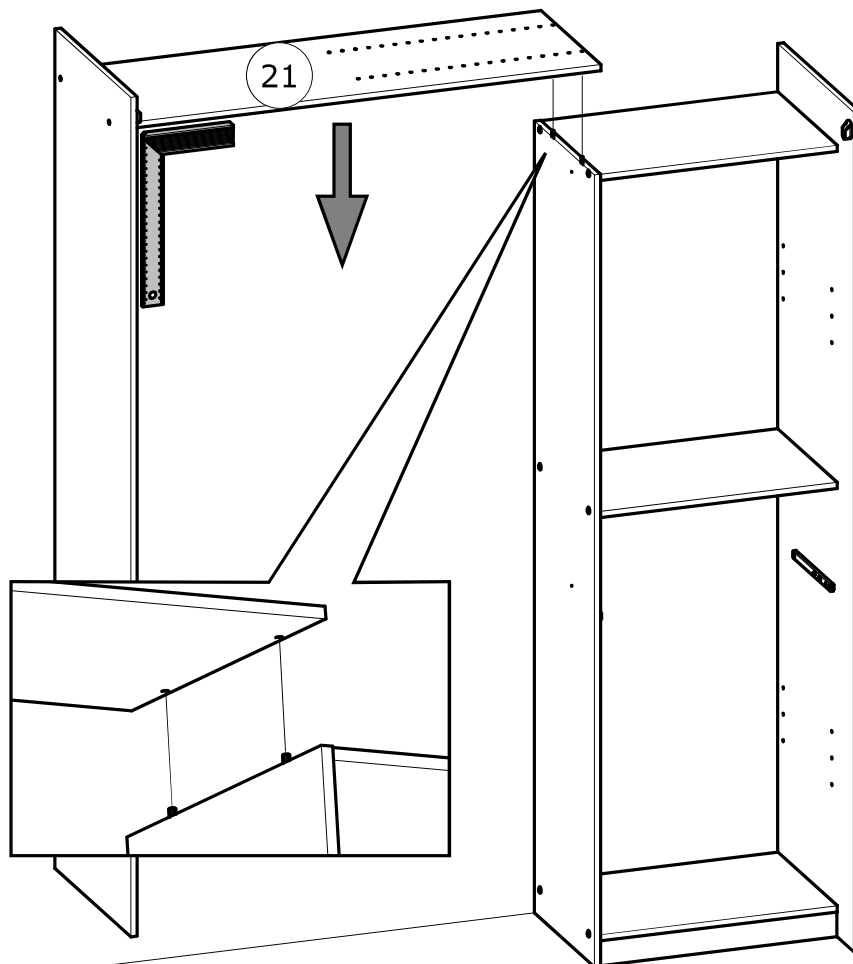
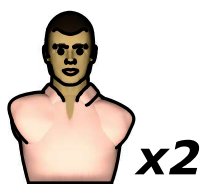


B

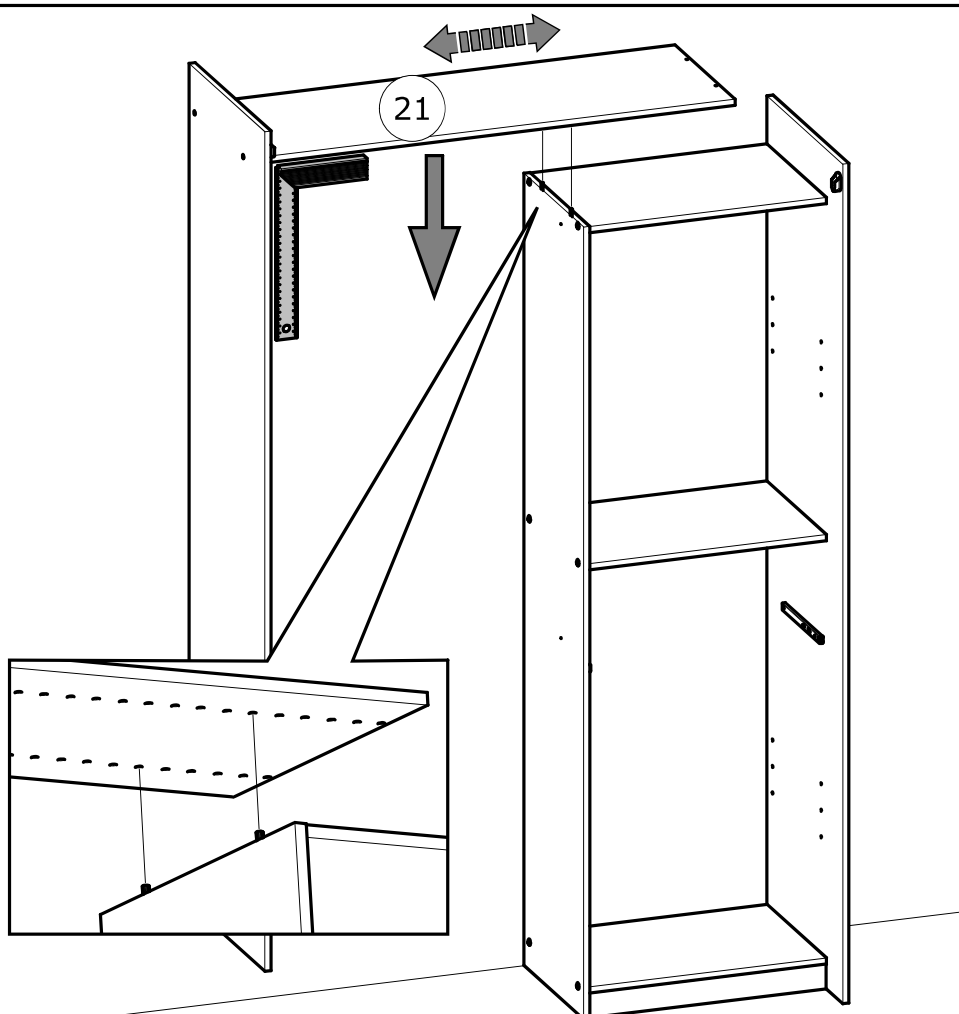


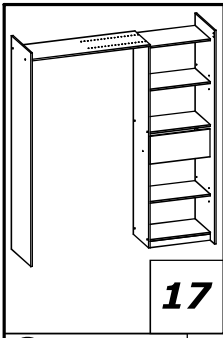


A

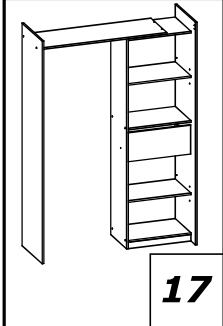
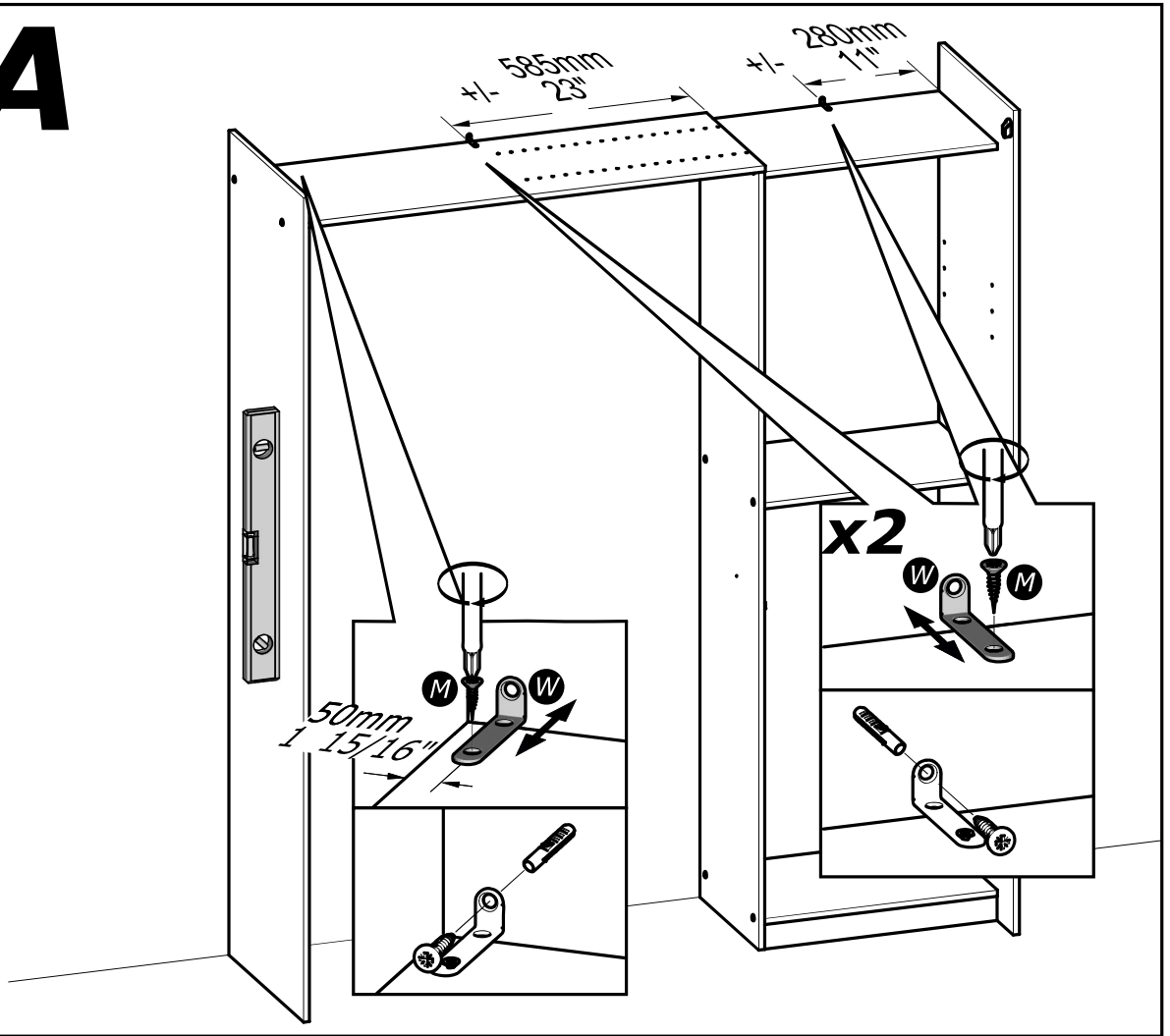
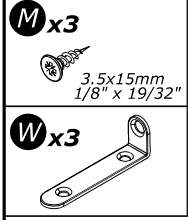


B

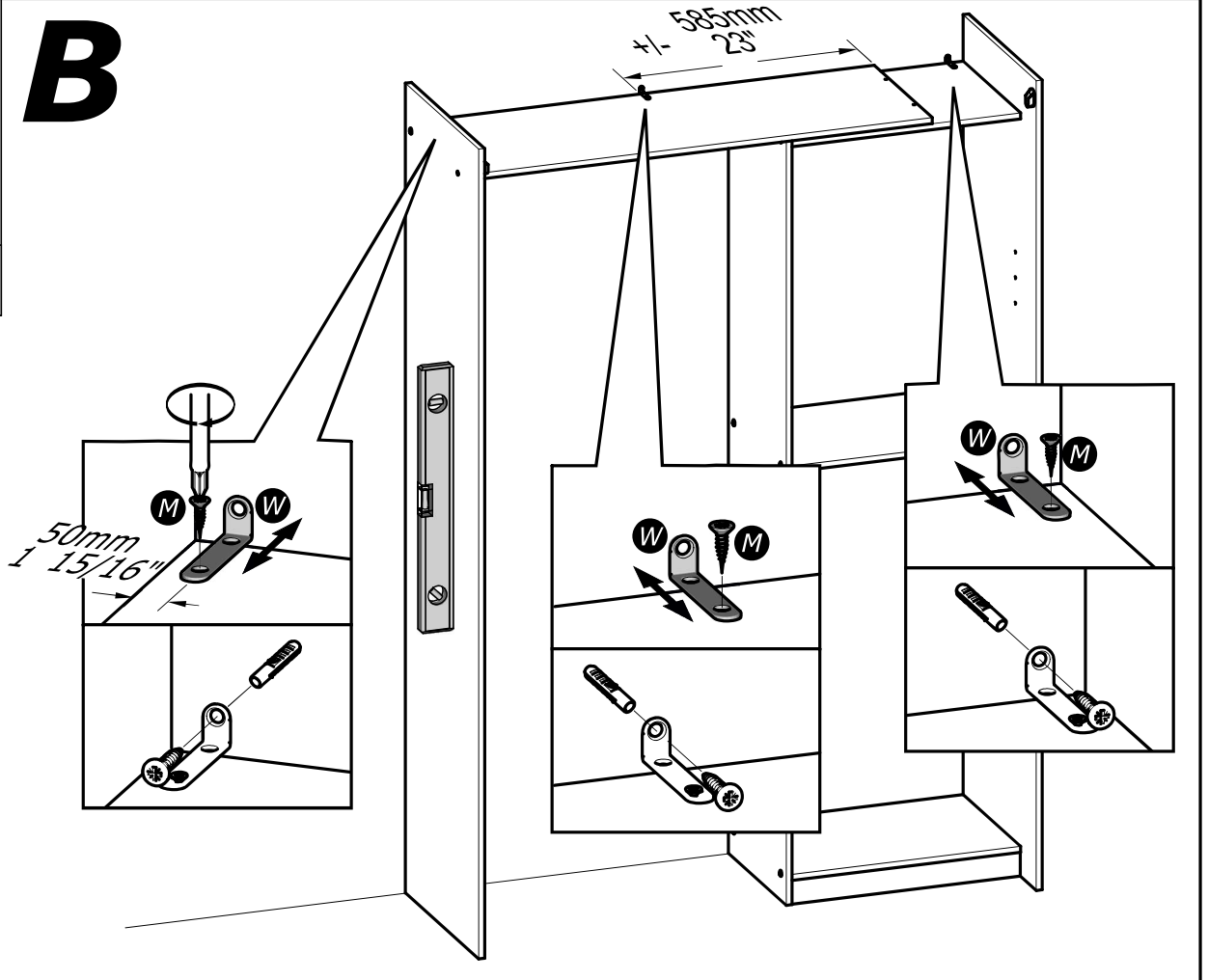
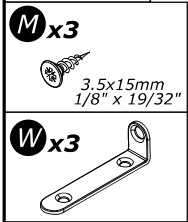


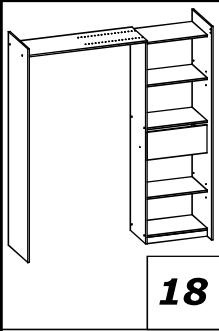


A



B



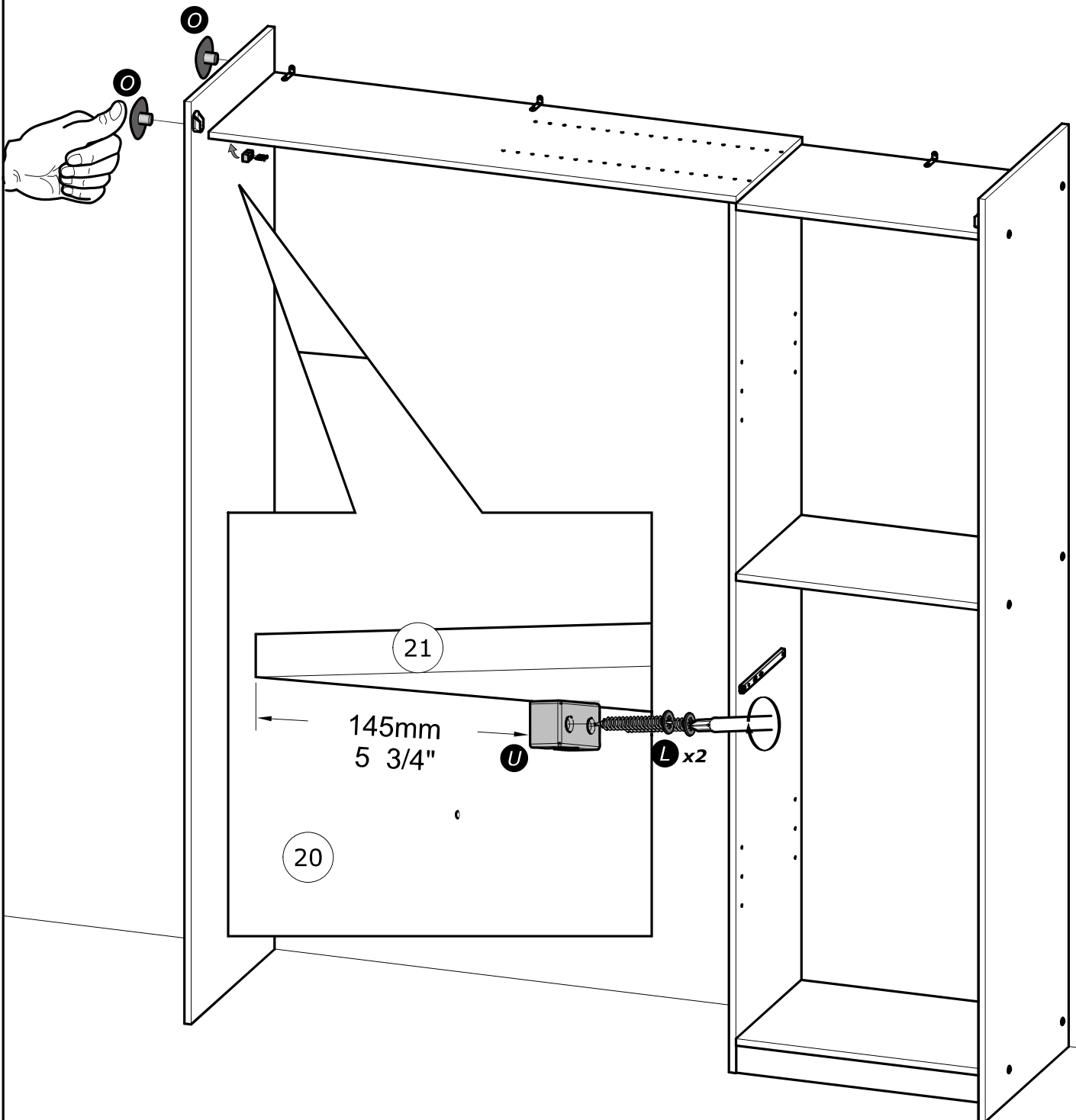


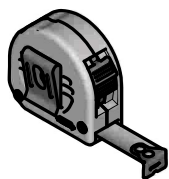
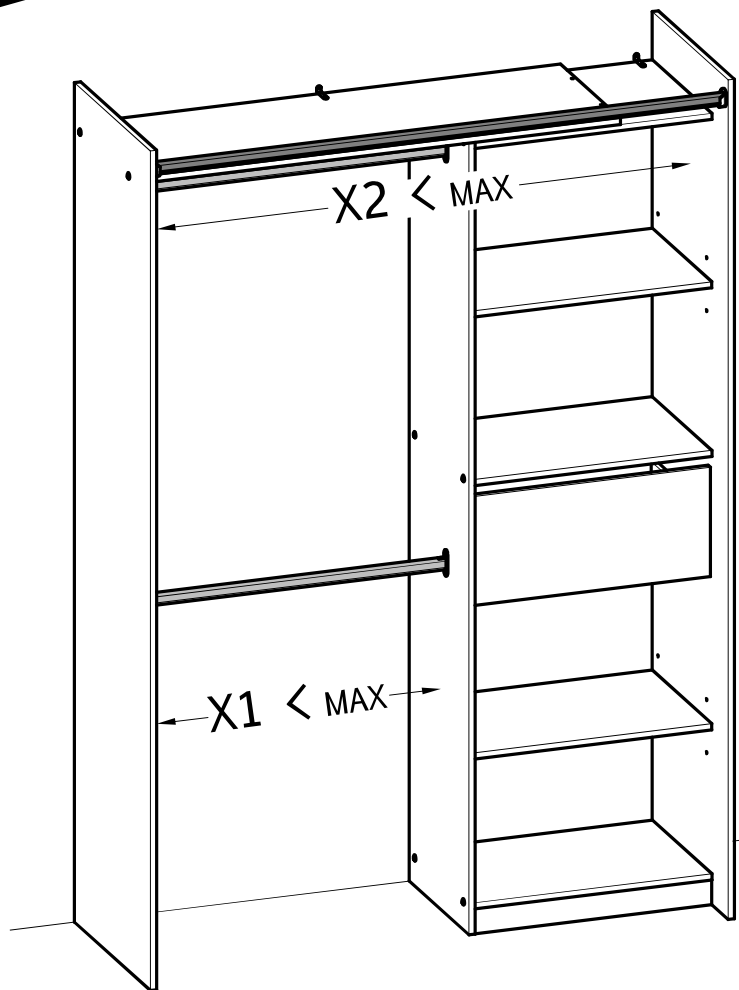
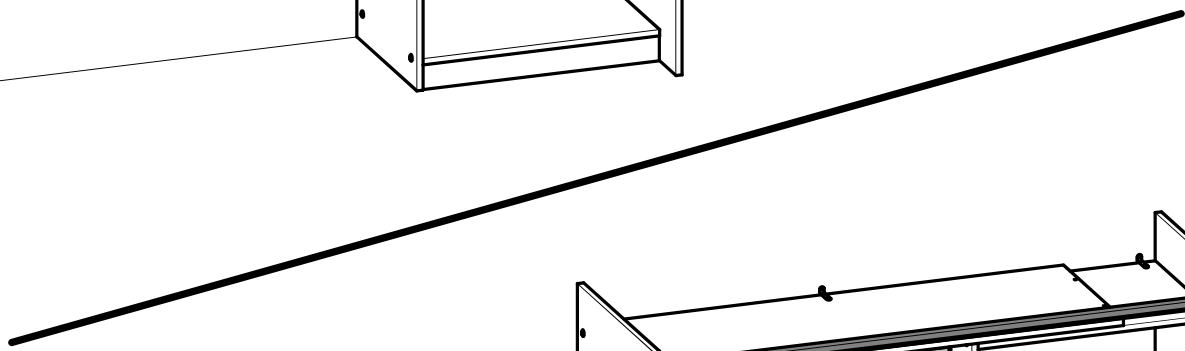
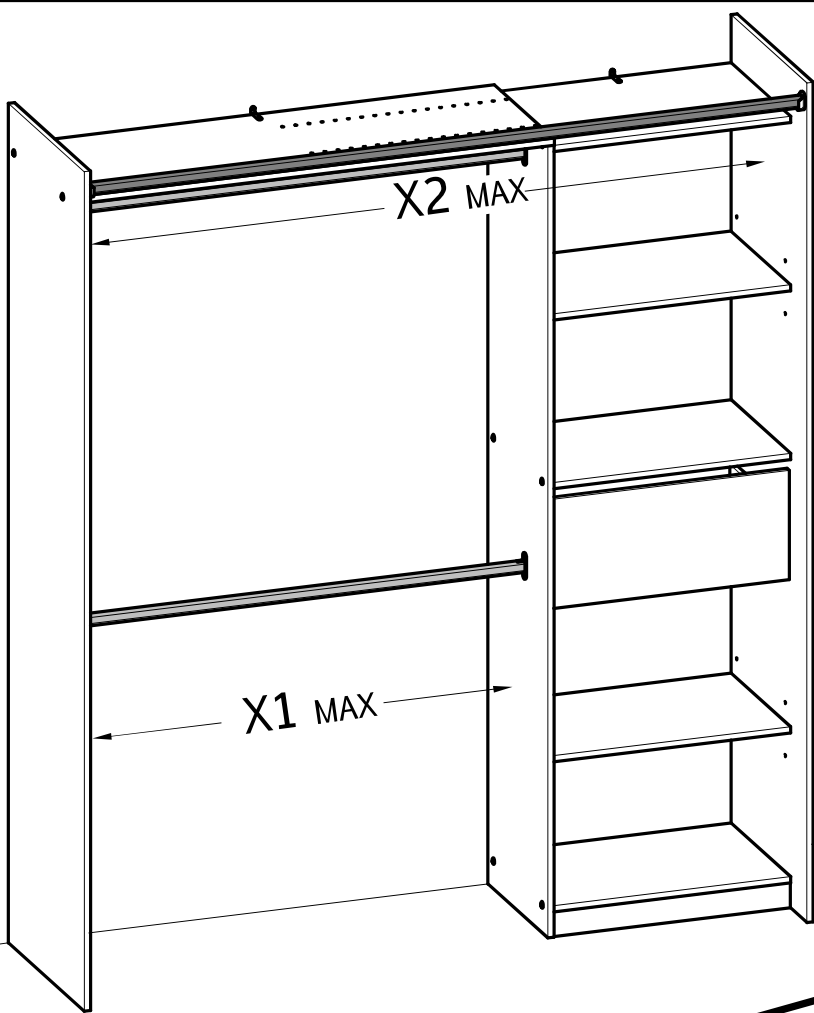
L x2
3x20mm
1/8" x 25/32"

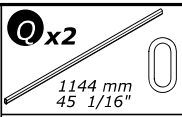
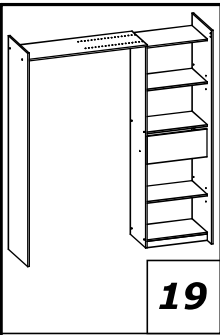
O x2

U x1

A & B

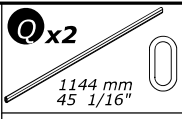
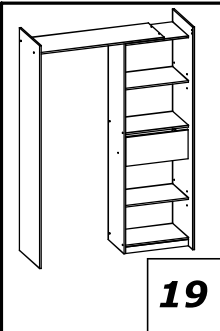
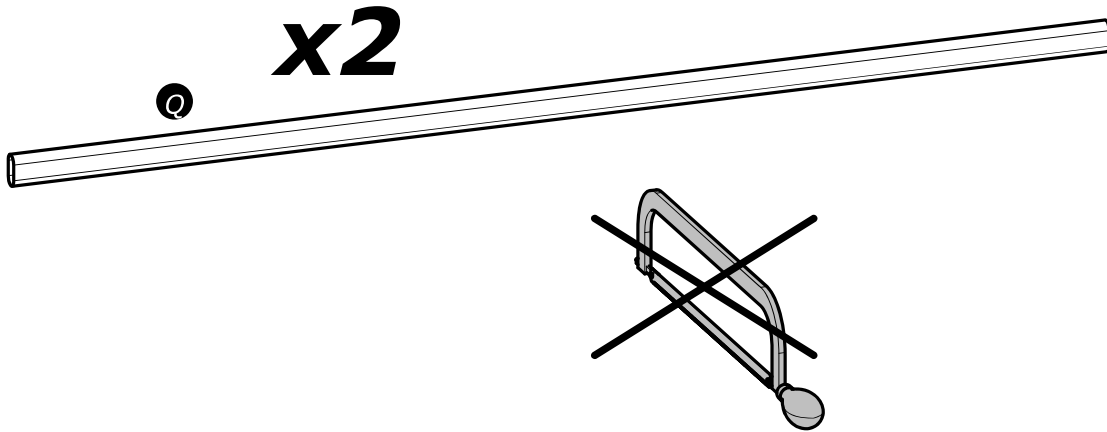






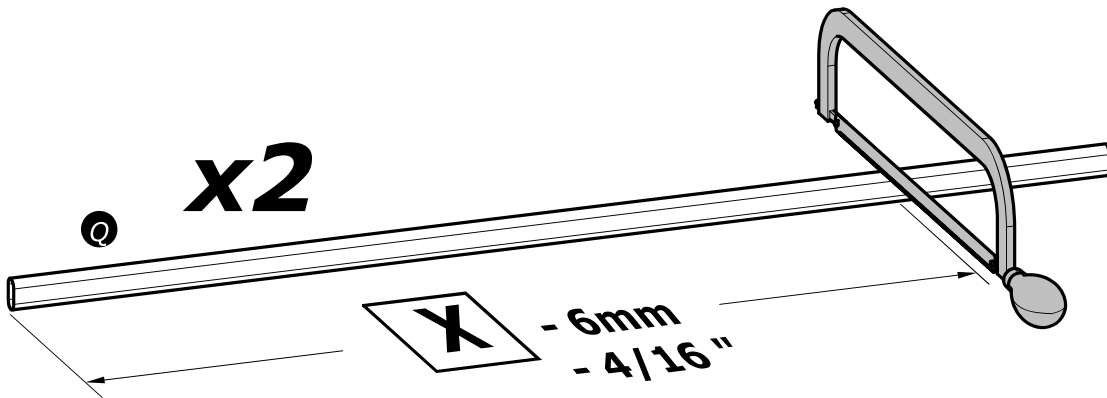
A

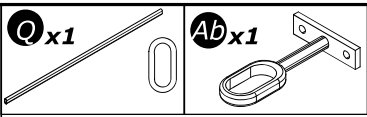
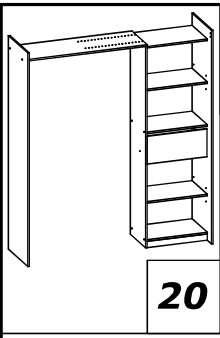
X1 Max



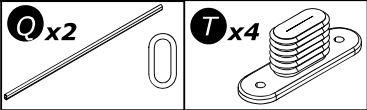
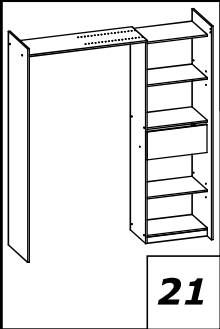
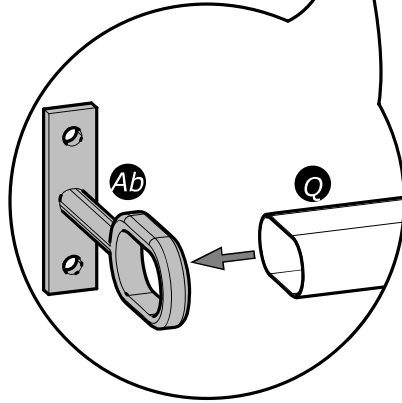
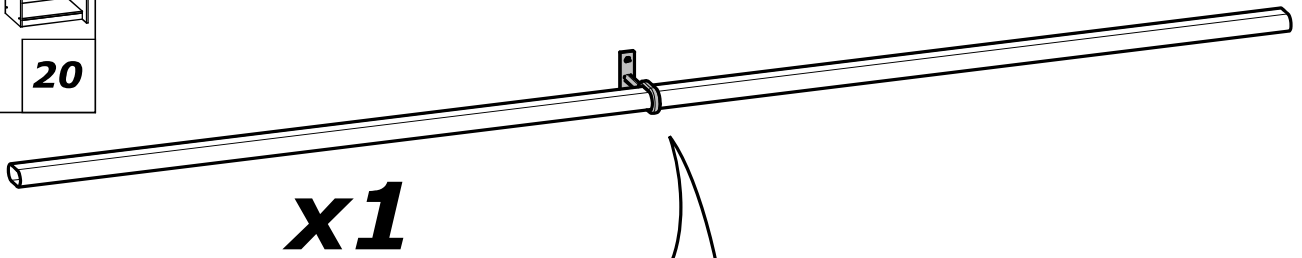
B

X1 < Max

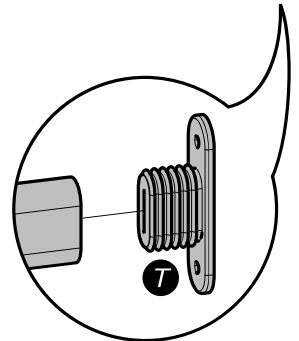
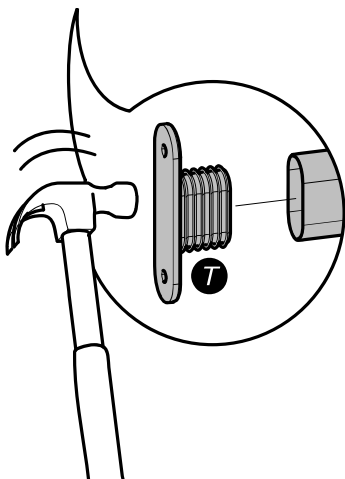
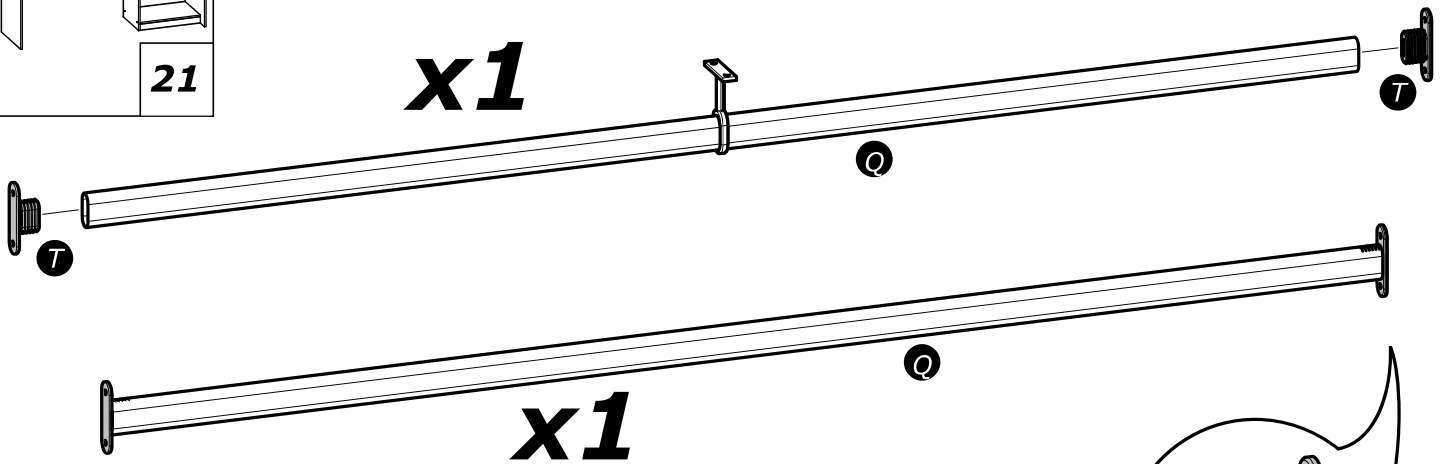




A & B



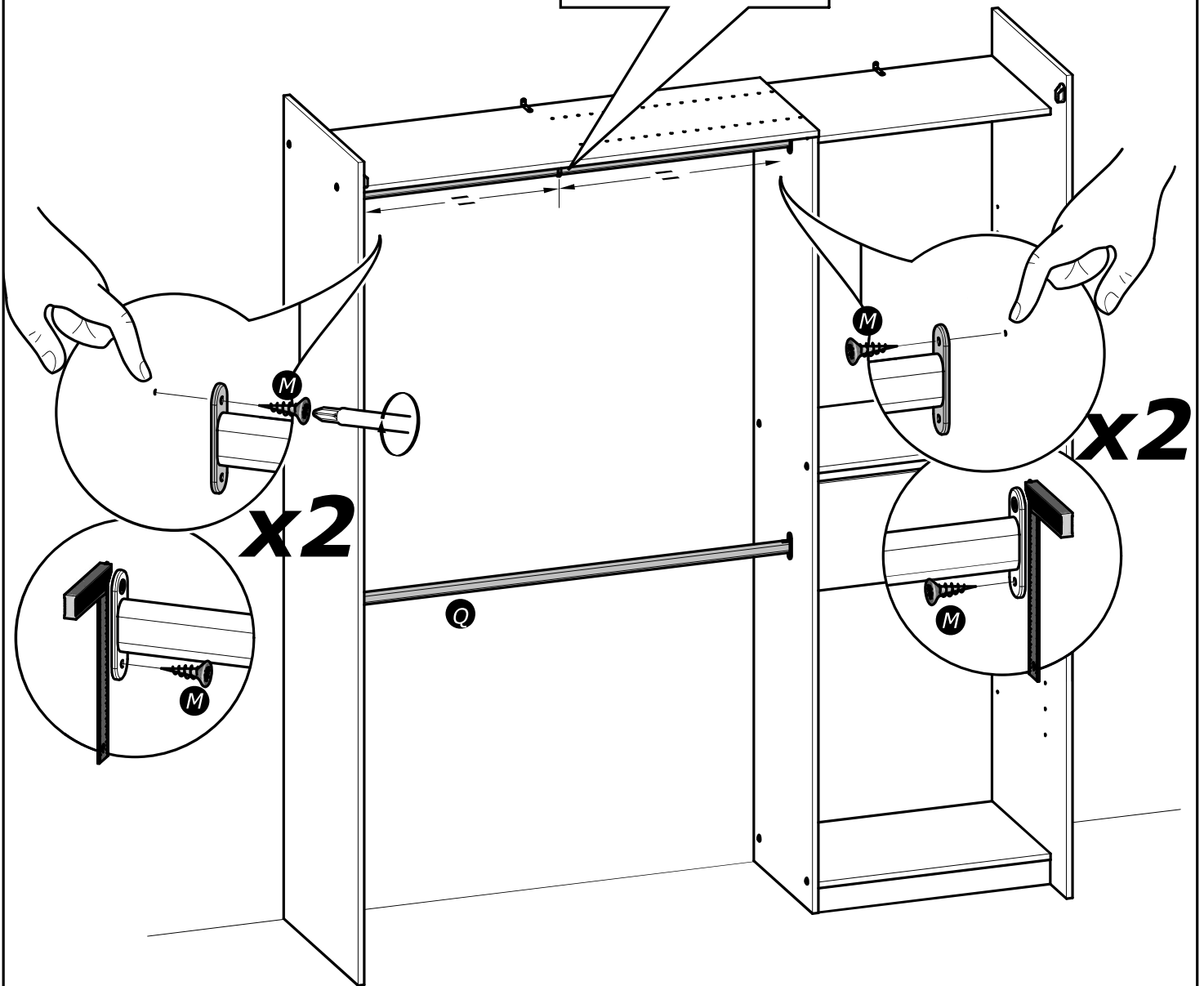
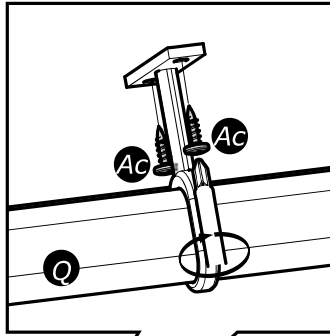
A & B

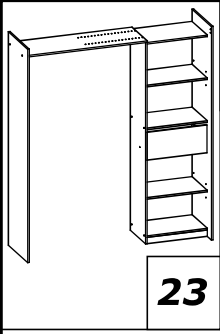


A & B

- M** x8
3.5x15mm
1/8" x 19/32"
- Ac** x2
4x13mm
5/32" x 1/2"

22

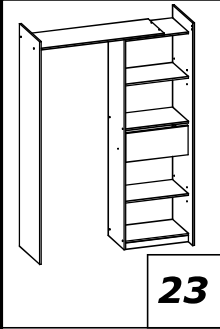
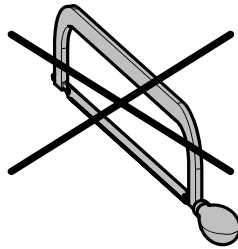
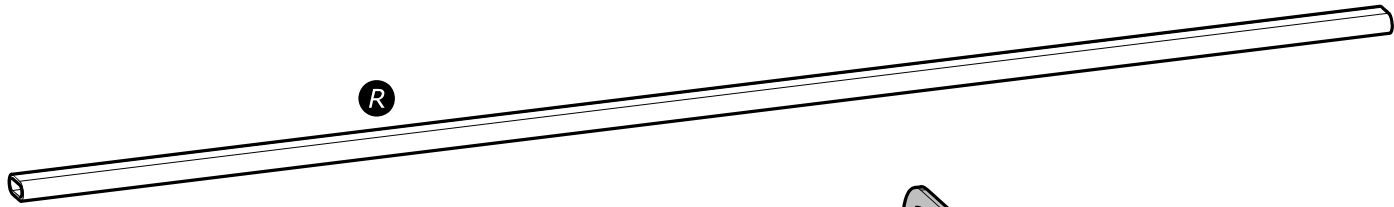




R x1
1735 mm
68 5/16"

A

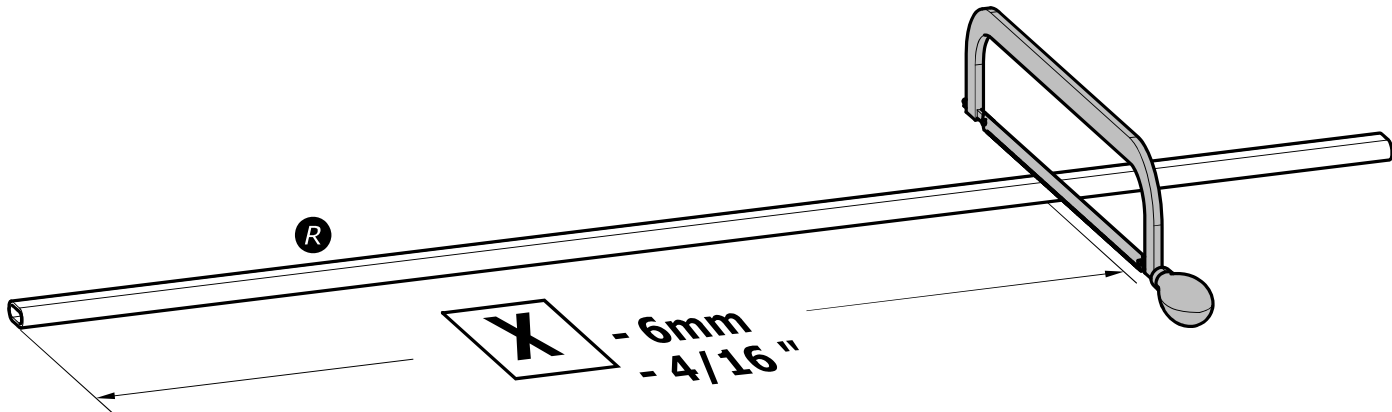
X2 Max

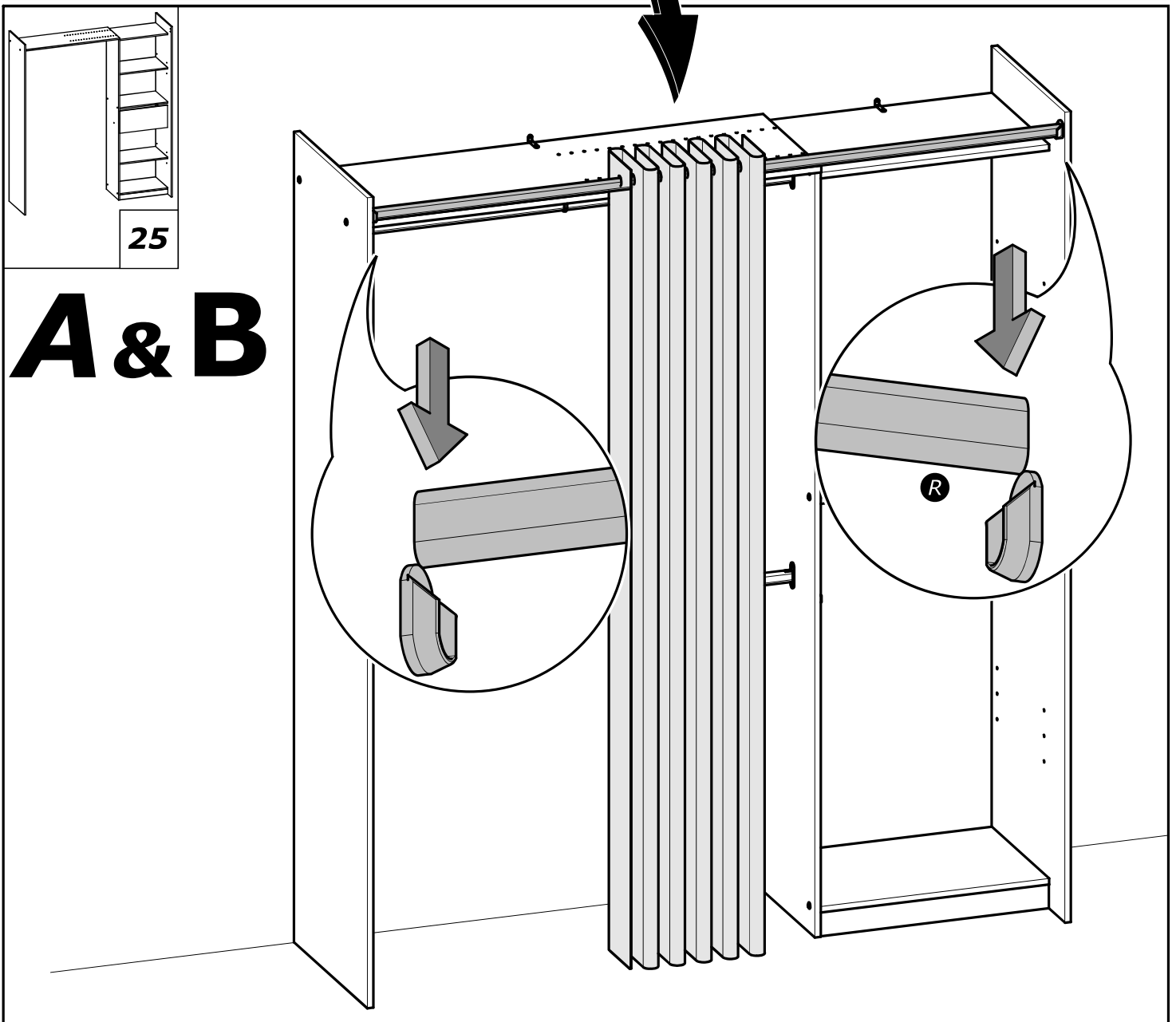
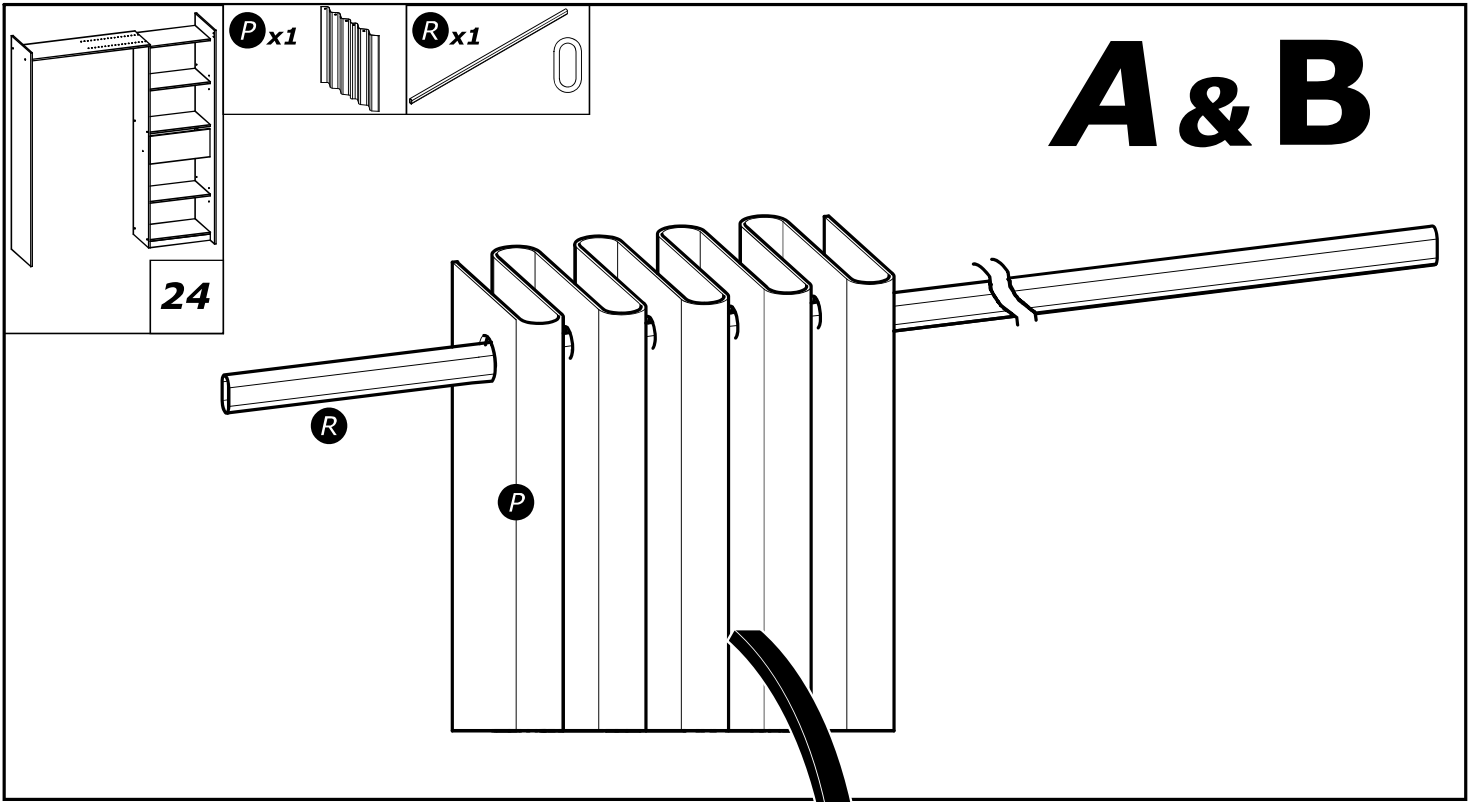


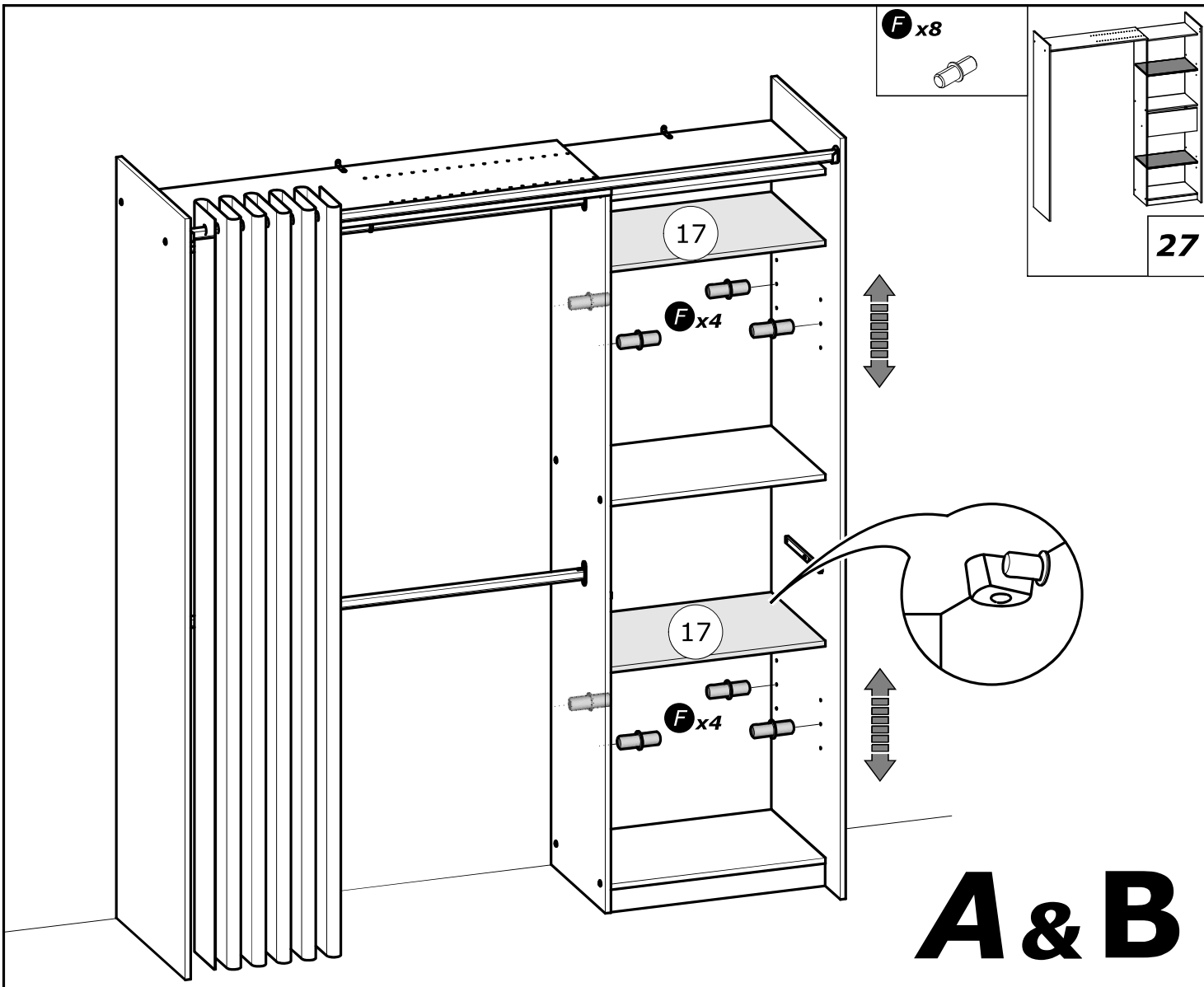
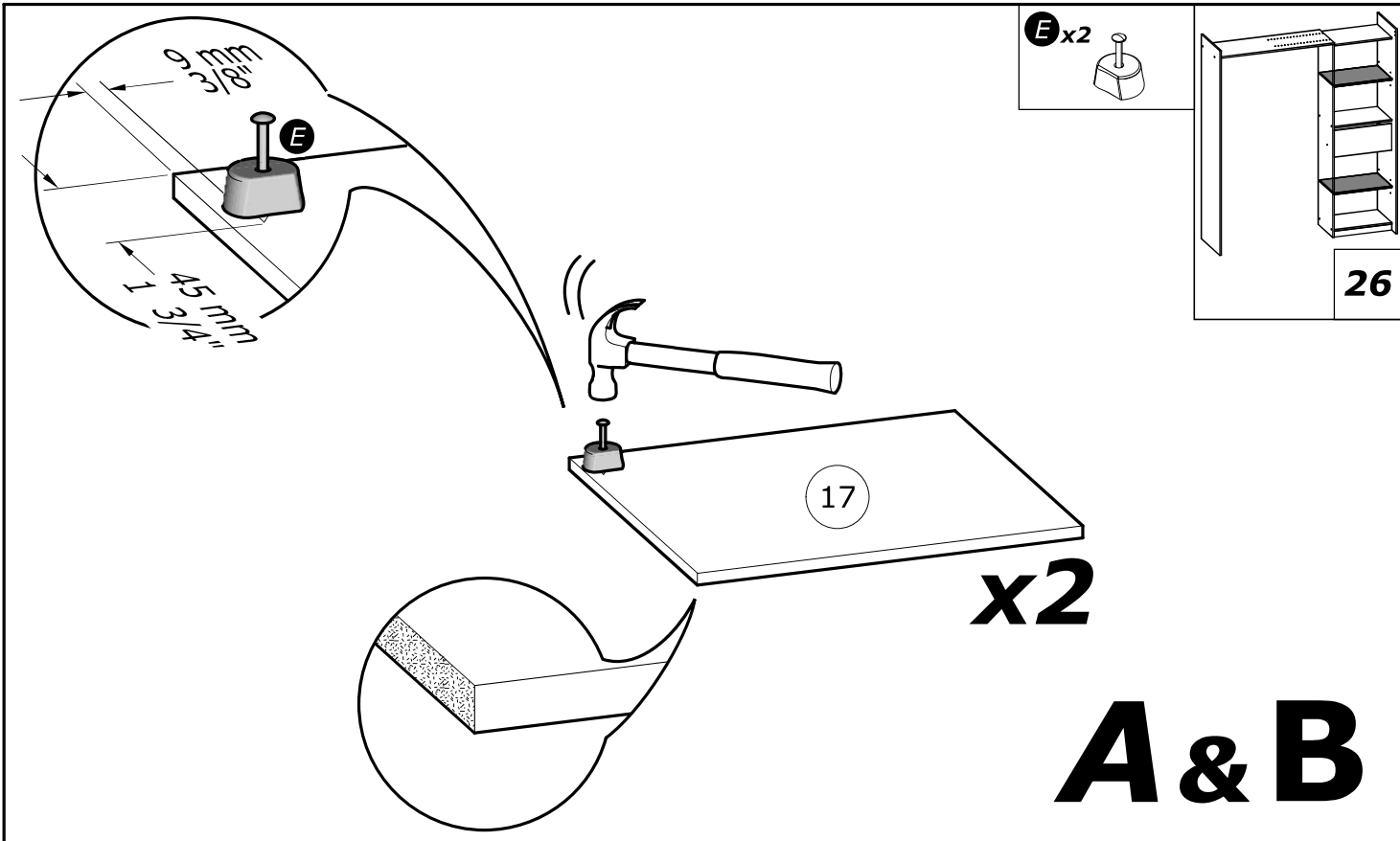
R x1
1735 mm
68 5/16"

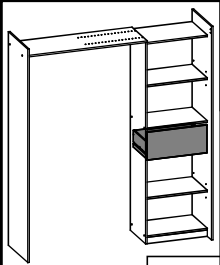
B

X2 < Max









N x2
4x9mm
5/32" x 11/32"

28

A & B



www.Demeyere.fr

