

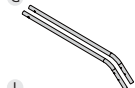


FR: Montage / ES: Montaje / PT: Montagem / IT: Montaggio / EL: Συναρμολόγηση /  
PL: Montaż / RU: Сборка / KZ: Монтаждау / UA: Збірка / RO: Montaj / EN: Assembly

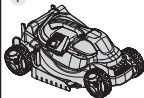
B  
X2



G



I



A

X2

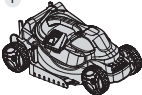


E

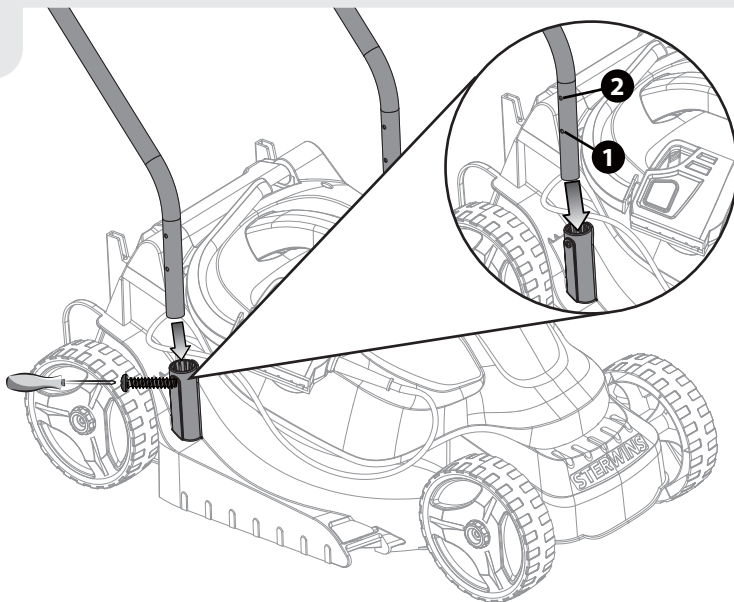
X2



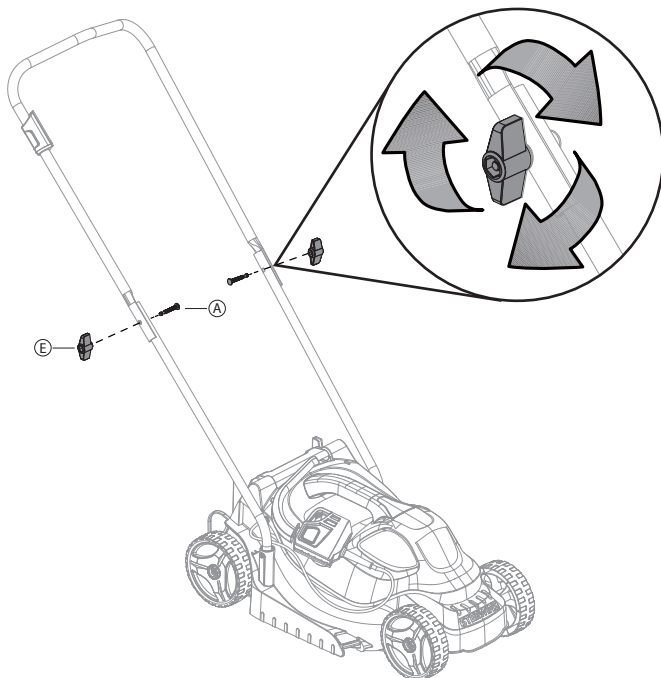
I

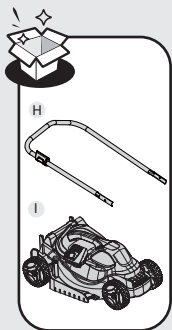


1

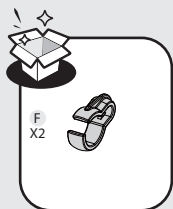
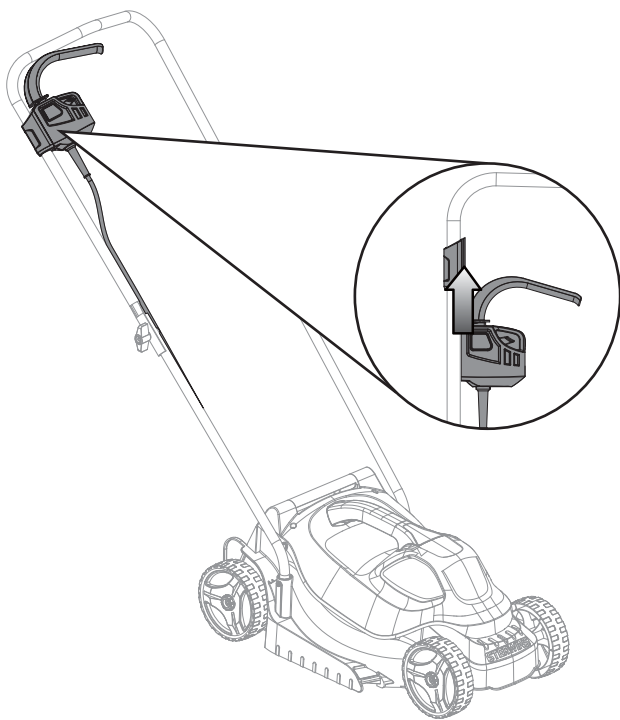


2

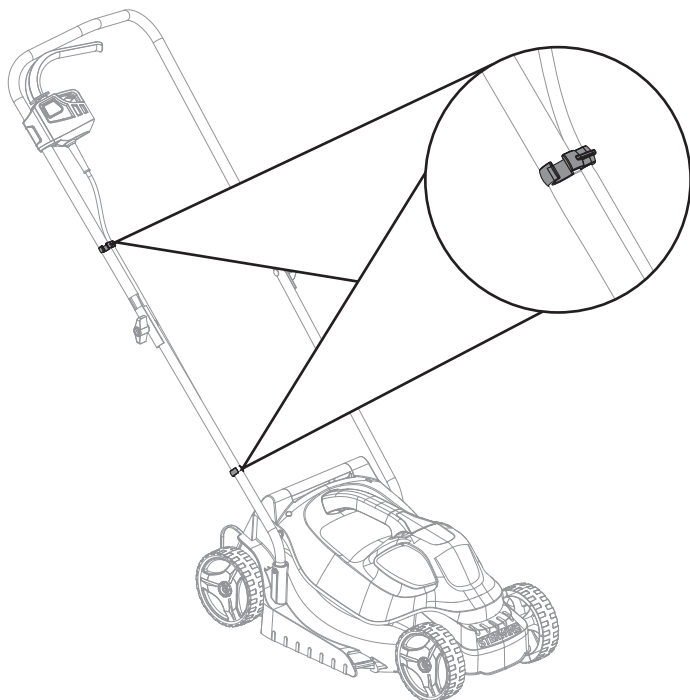


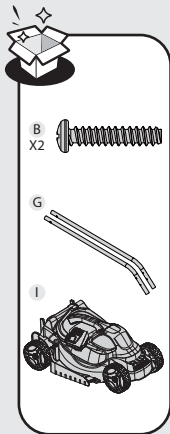


3

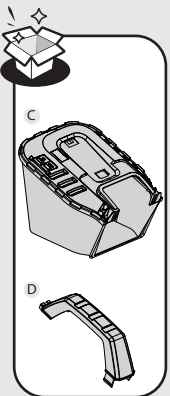
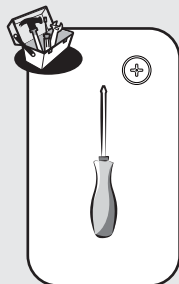


4

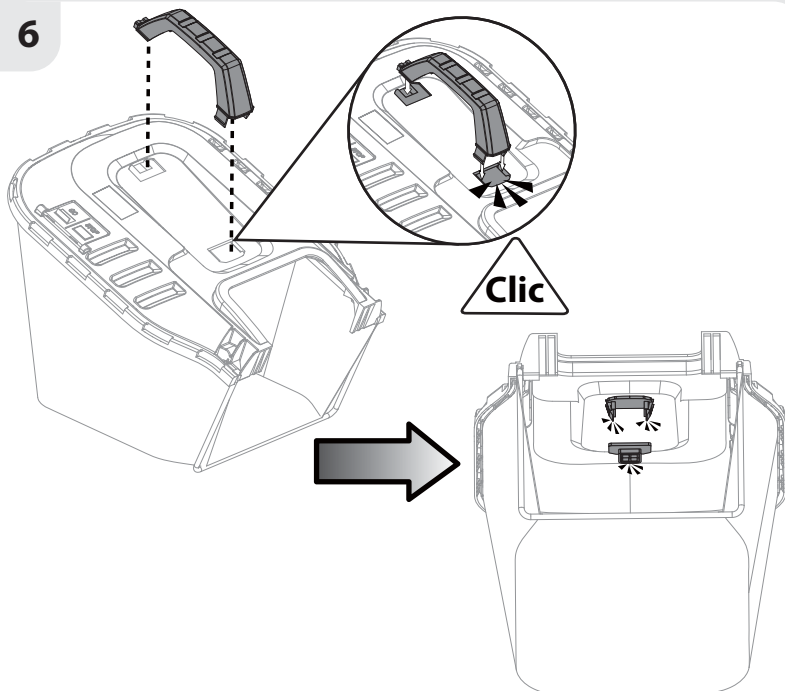




5

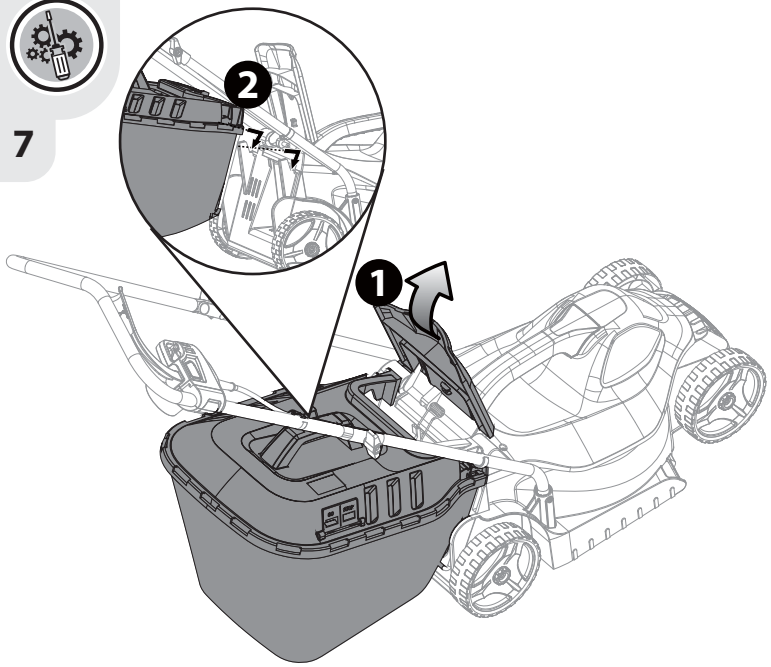


6

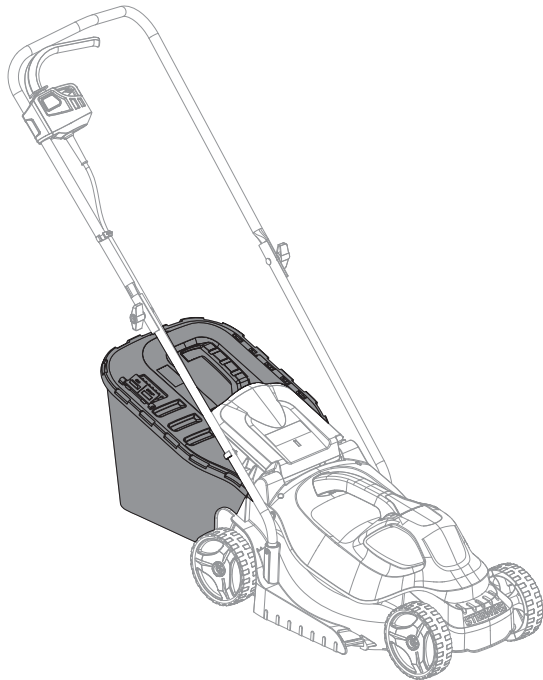




7



8

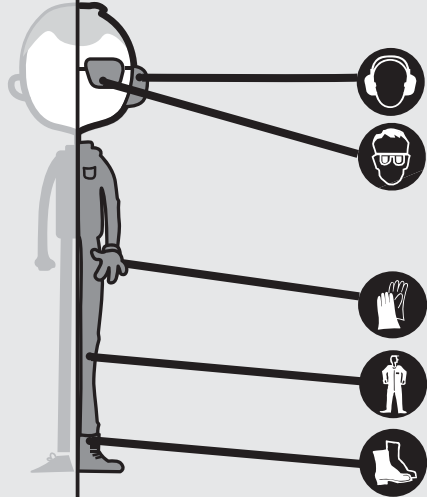




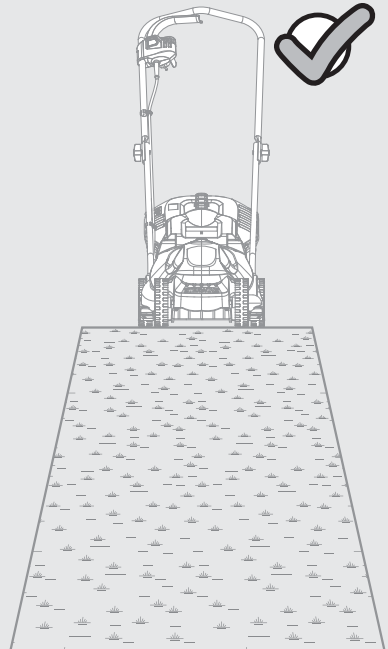
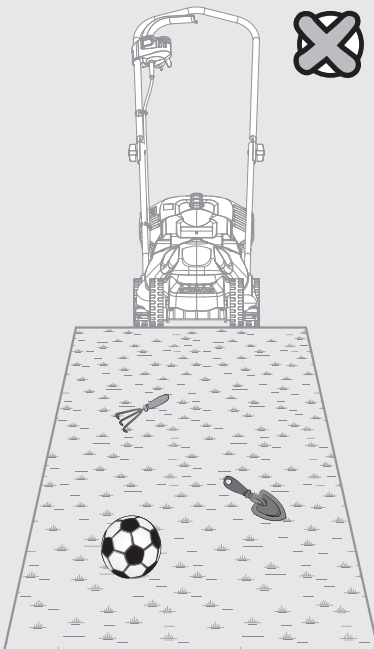


1

- FR Préparation
- ES Preparación
- PT Preparação
- IT Preparazione
- EL Προετοιμασία
- PL Przygotowanie
- RU Подготовка
- KZ Дайындау
- UA Підготування
- RO Pregătire
- EN Preparation



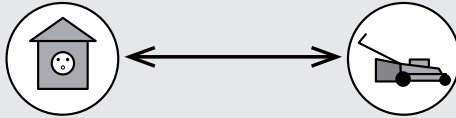
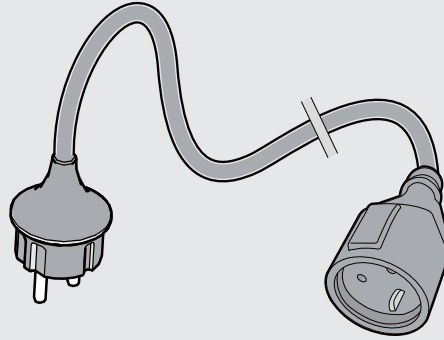
2



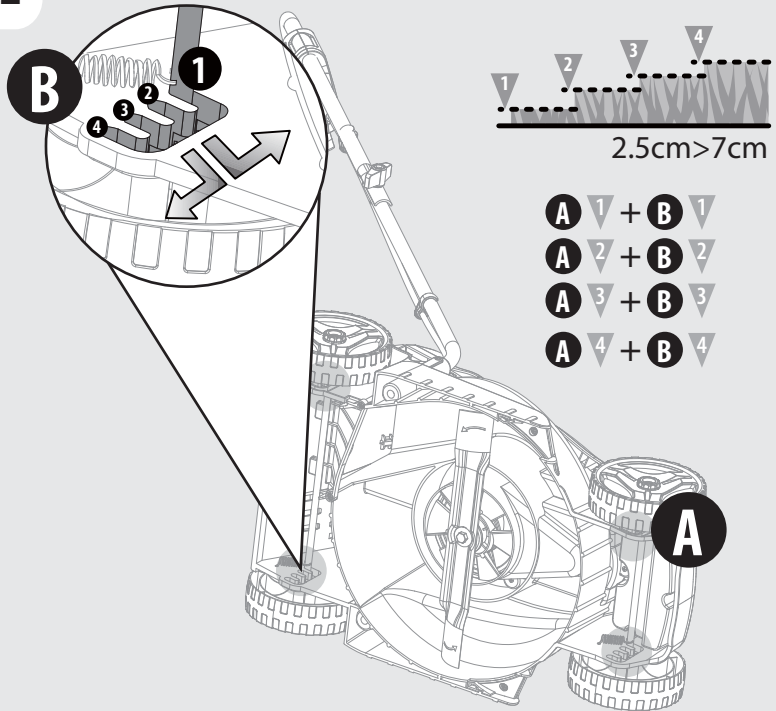


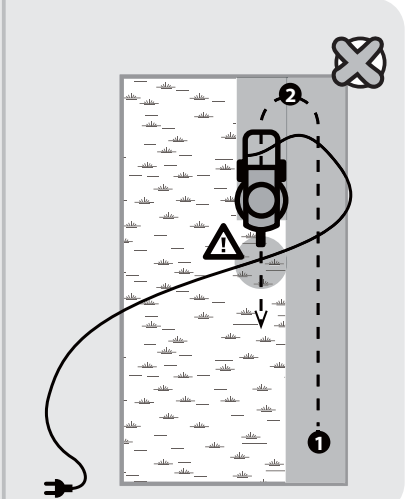
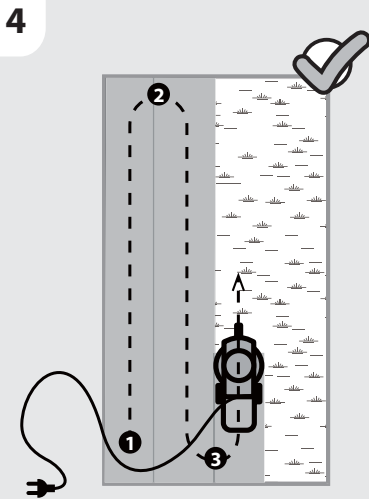
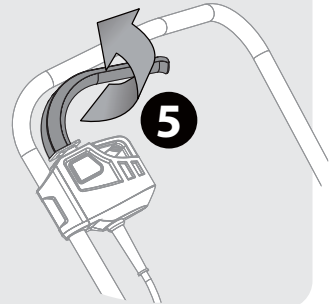
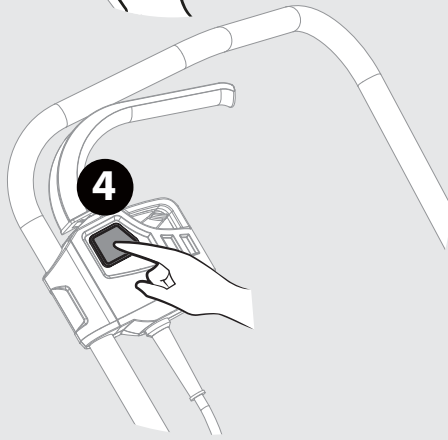
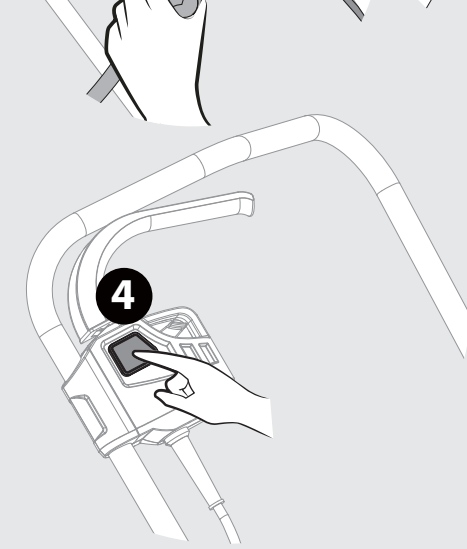
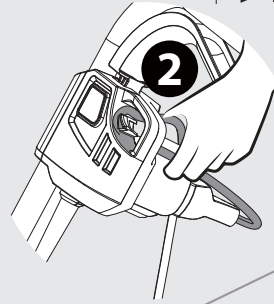
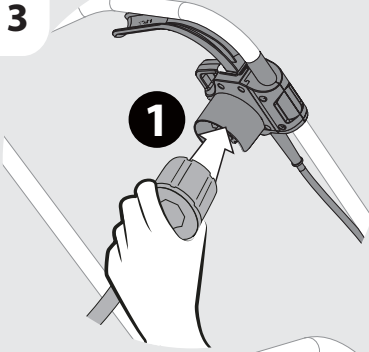
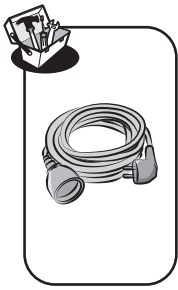
FR: Utilisation / ES: Utilización / PT: Utilização / IT: Uso / EL: Χρήση / PL: Użytkowanie /  
RU: Использование / KZ: Пайдала / UA: Використання / RO: Utilizare / EN: Use

1



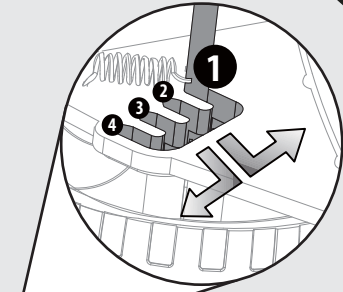
2



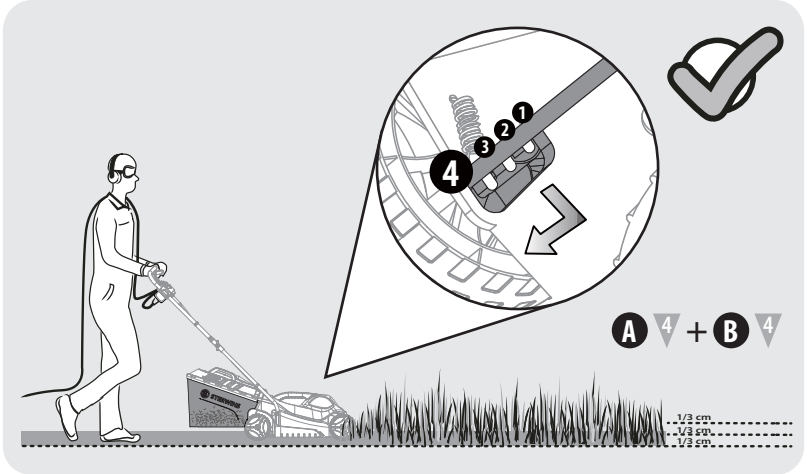




5

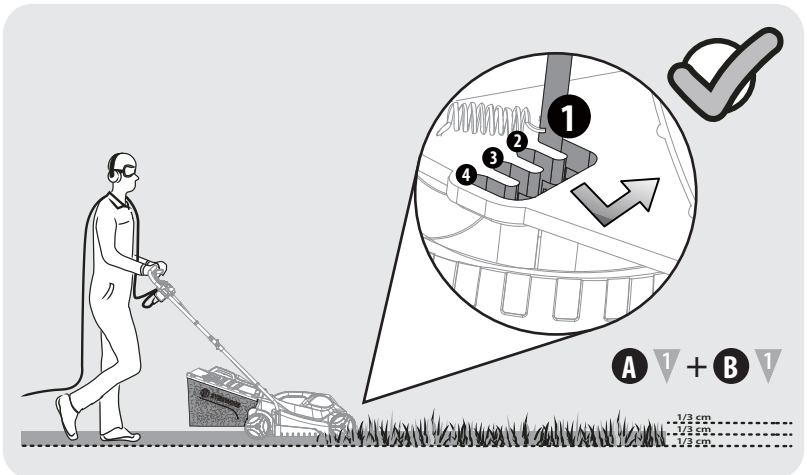


1/3 cm  
1/3 cm  
1/3 cm



A 4 + B 4

1/3 cm  
1/3 cm  
1/3 cm

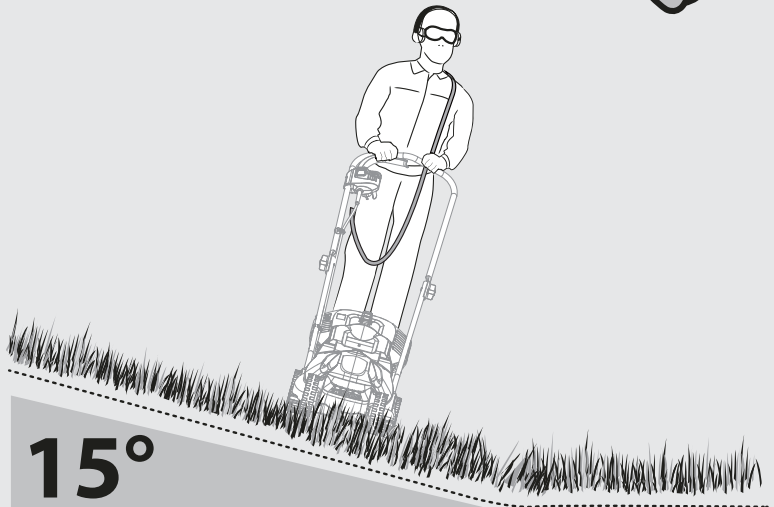


A 1 + B 1

1/3 cm  
1/3 cm  
1/3 cm



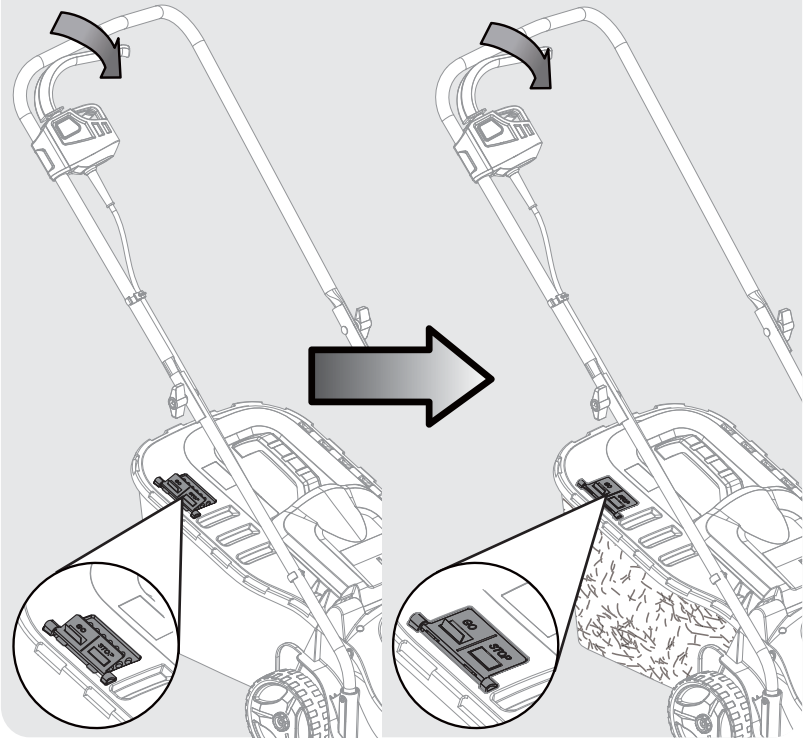
6



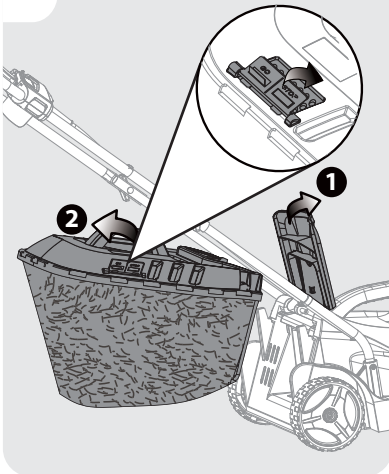
15°



7



8

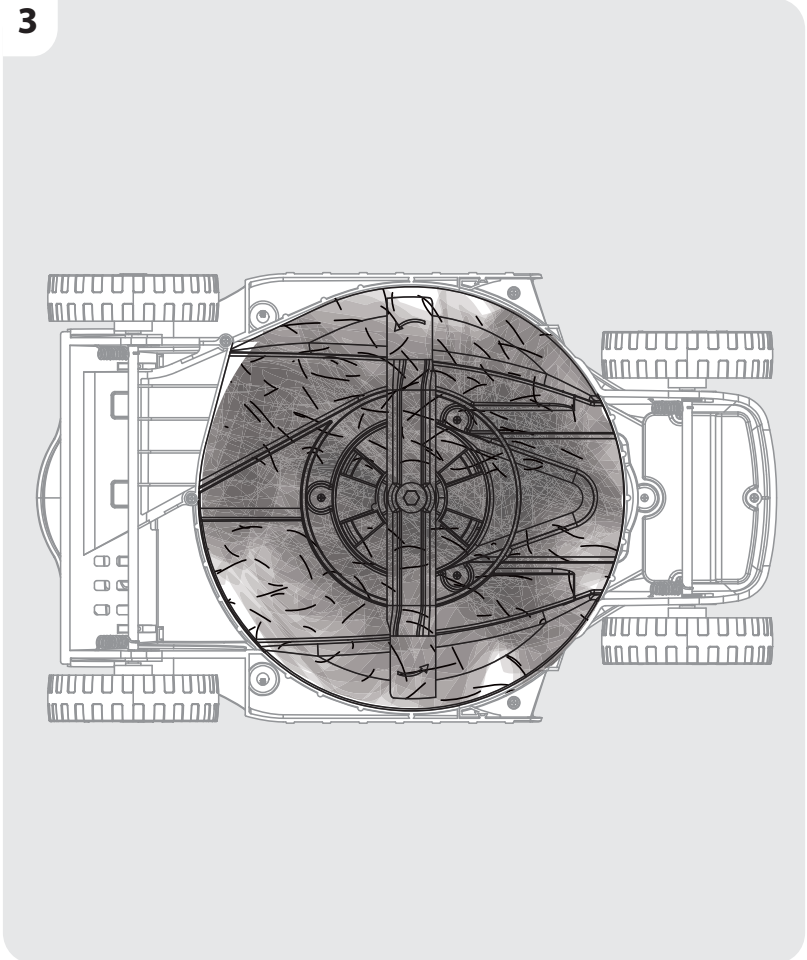
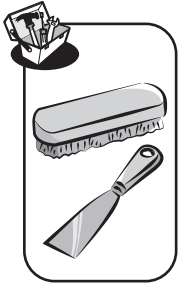
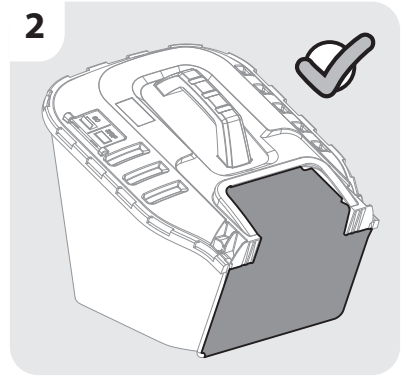
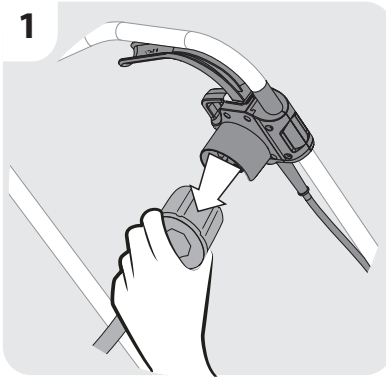


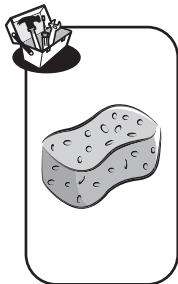
9



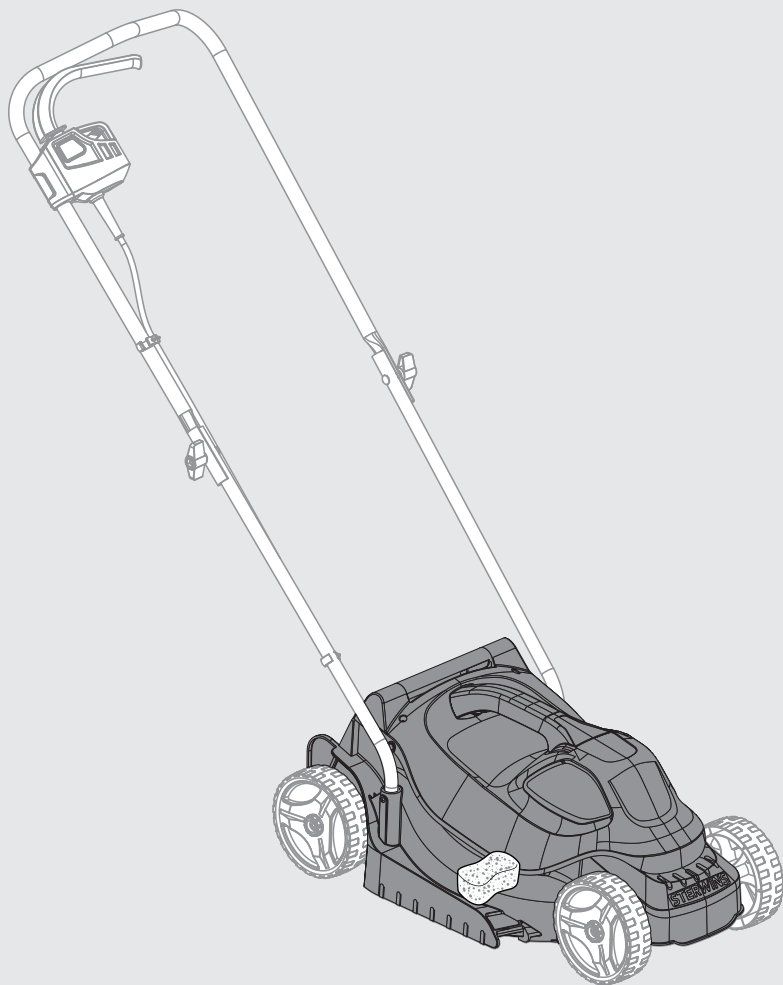


FR: Entretien / ES: Mantenimiento / PT: Manutenção / IT: Manutenzione / EL: Συντήρηση /  
PL: Konserwacja / RU: Уход / KZ: Және техникалық қызмет көрсету / UA: Догляд /  
RO: Întreținere / EN: Maintenance

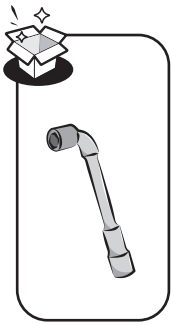




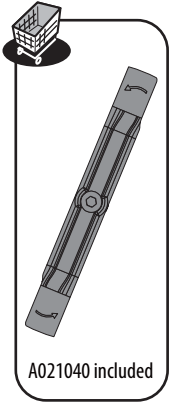
4



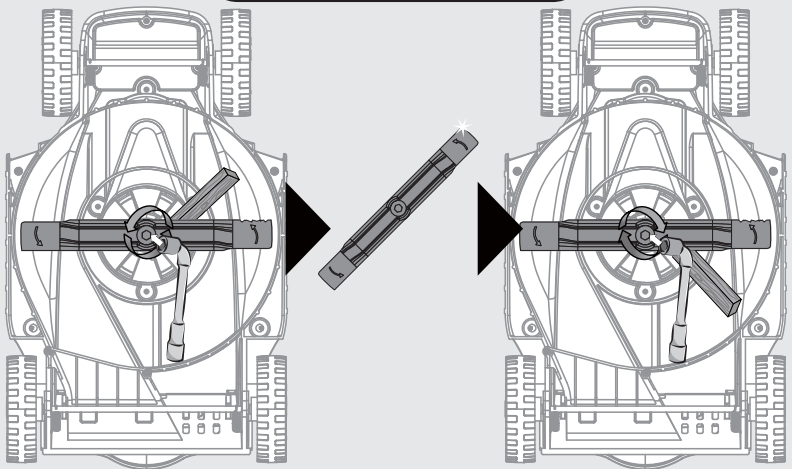
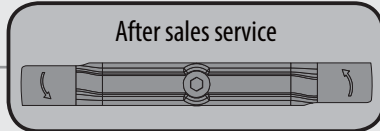
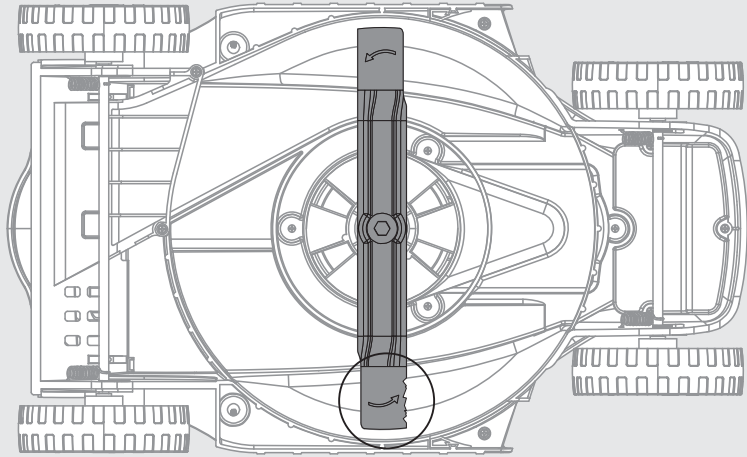




5



A021040 included

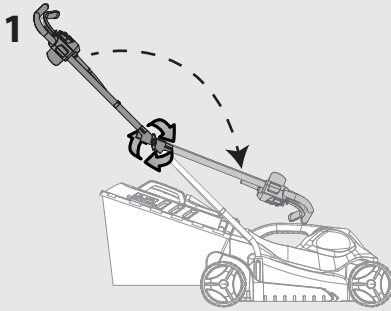


25-30N.m

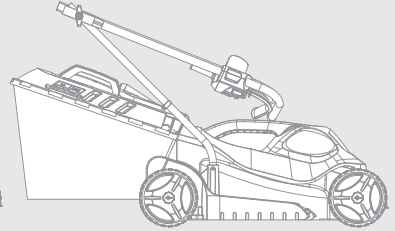


FR: Hivernage / ES: Durante el invierno / PT: Preparação para o inverno / IT: Rimessaggio /  
EL: Αποθήκευση το χειμώνα / PL: Przechowywanie / RU: Зимний период / KZ: Қысқы сақтау /  
UA: Зимовий період / RO: Păstrare pe perioada iernii / EN: Winter storage

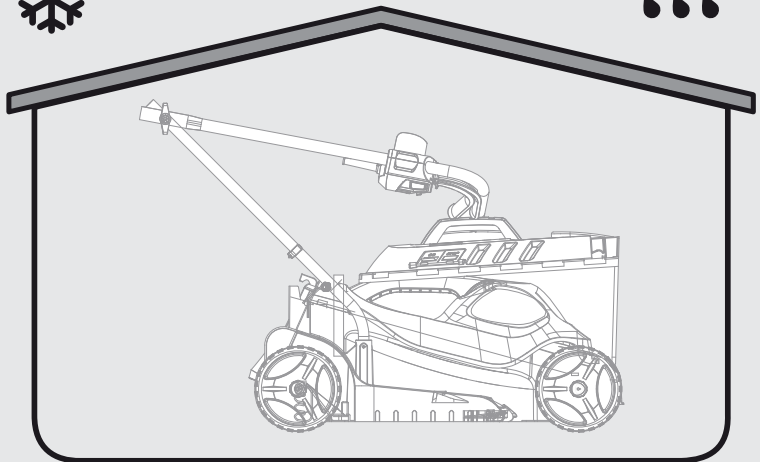
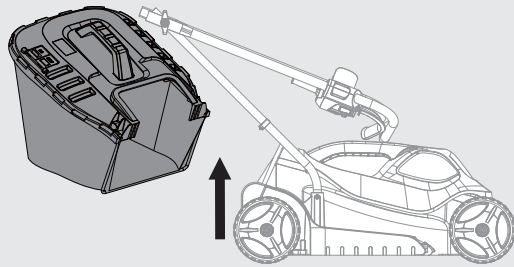
1



2



3









cette tondeuse se recycle,  
si elle n'est plus utilisable  
déposez-la en déchèterie.

Notice à trier. Pour en savoir plus :  
[www.quefairedemesdechets.fr](http://www.quefairedemesdechets.fr)

- FR** Cette tondeuse est recyclable. Si elle ne peut plus être utilisée, veuillez l'apporter dans un centre de recyclage des déchets.
- ES** Este cortacésped es reciclable. Si ya no se puede usar, llévelo a un centro de reciclaje de residuos.
- PT** Este corta relvas é reciclável. Se deixar de o utilizar, entregue-o no centro de reciclagem de resíduos.
- IT** Questo tosaerba può essere riciclato. Se deve essere smaltito, portalo presso un centro di riciclaggio.
- EL** Αυτή η κορρευτική μηχανή είναι ανακυκλώσιμη. Αν δεν μπορεί να χρησιμοποιηθεί περαιτέρω, μπορείτε να τη μεταφέρετε σε ένα κέντρο ανακύκλωσης απορριμμάτων.
- PL** Kosiarka ta poddawana jest recyklingowi, kiedy przestaje być użyteczna należy dostarczyć ją do punktu zbiórki odpadów.
- RU** Эта косилка может перерабатываться, если она больше не пригодна для пользования, сдайте ее в утилизационный центр.
- KZ** Бұл Көгал шапқыш қайта өңдеуге келеді. Оны әрі қолдануға болмайтын жағдайда, оны қайта өңдейтін орталыққа тапсыруыңызды өтінеміз.
- UA** Ця косарка може перероблятися, якщо вона більше не є придатна для використання, здайте її в утилізаційний центр.
- RO** Această mașină de tuns este reciclabilă. Dacă nu mai poate fi folosită, vă rugăm să o aduceți într-un centru de reciclare a deșeurilor.
- EN** This lawn mower is recyclable. If it cannot be used anymore, please take it to waste recycling centre.



\* Garantie 3 ans / 3 años de garantía / Garantia de 3 anos / Garanzia 3 Anni / Εγγύηση 3 ετών /  
Gwarancja 3-letnia / Гарантия 3 года / Кепiндiк 3 жыл / Гарантія 3 років / Garantie 3 ani /  
3-year guarantee



Made in P.R.C. / Сделано в Китае  
Қытайда жасалған 2020

ADEO Services - 135 Rue Sadi Carnot - CS 00001  
59790 RONCHIN - France

**UA** ТОВ «Леруа Мерлен Україна»,  
вул. Полярна 17а, м. Київ 04201, Україна

**ZH** LM - 188, Building 4.2 Dajiaoting Zhongjie, Chaoyang District,  
Beijing 100022 - CHINA, P.R.C

**RU** ООО ЛЕРУА МЕРЛЕН ВОСТОК, 141031, Московская  
область, Мытищинский район, г. Мытищи,  
Осташковское шоссе, д.1, РОССИЯ

**BY** Поставщик/импортер/организация, принимающая  
претензии по качеству товара в Республике  
Беларусь: ООО «Леруа Мерлен Бель», 220020,  
Республика Беларусь, г. Минск, пр-т Победителей,  
д. 100, каб. 503

**BR** Importado e distribuído por LEROY MERLIN  
CIA BRASILEIRA DE BRICOLAGEM  
Rua Domingas Galleteri Blotta, 315 - Interlagos - CEP  
04455-360 São Paulo - SP - Brazil CNPJ: 01.438.784/0001-05  
CALM (Central de Atendimento Leroy Merlin) -4020.5376 (capitais)  
e 0800.0205376 (demais regiões)

**SA** Imported by Adeo South Africa (PTY) LTD T/A Leroy Merlin  
Leroy Merlin Greenstone Store - Corner Blackrock Street  
and Stoneridge Drive, Greenstone Park Ext 2,  
Edenvale, 1610 - Johannesburg, Gauteng, South Africa

**KZ** Қазақстан Республикасында өнім сапасы бойынша  
наразылықтарды қабылдайтын ұйым: «Леруа  
Мерлен Қазақстан» ЖШС, Қазақстан Республикасы,  
050000, Алматы қ., Қонаев көшесі, 77, «PARK  
VIEW» БО, 6-қабат, 07-кеңсе.} Организация,  
принимаящая претензии по качеству продукции в  
Республике Казахстан: ТОО «Леруа Мерлен  
Казахстан», Республика Казахстан, 050000, г.  
Алматы, ул. Қунаева, 77, БЦ «PARK VIEW», 6 этаж,  
офис № 07

