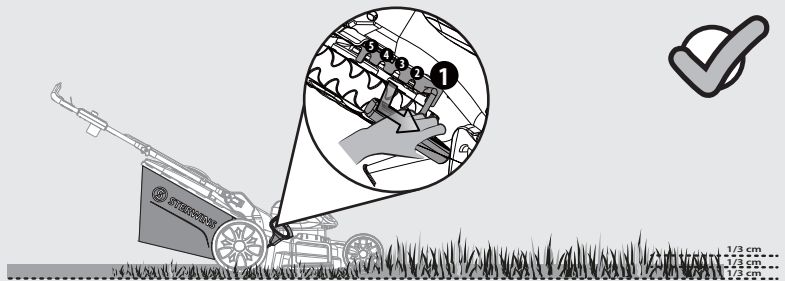
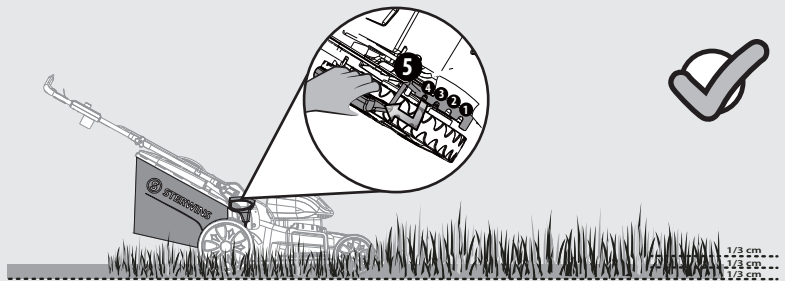
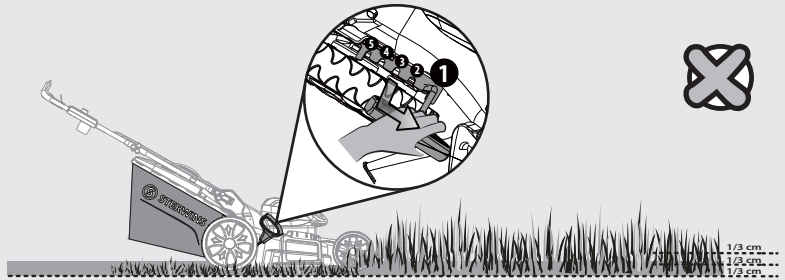
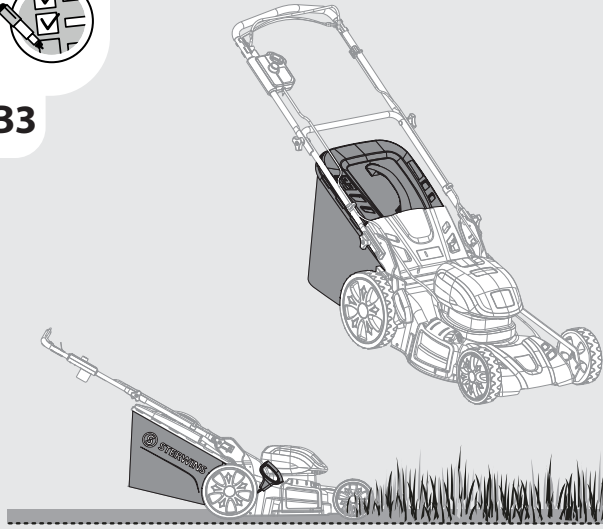


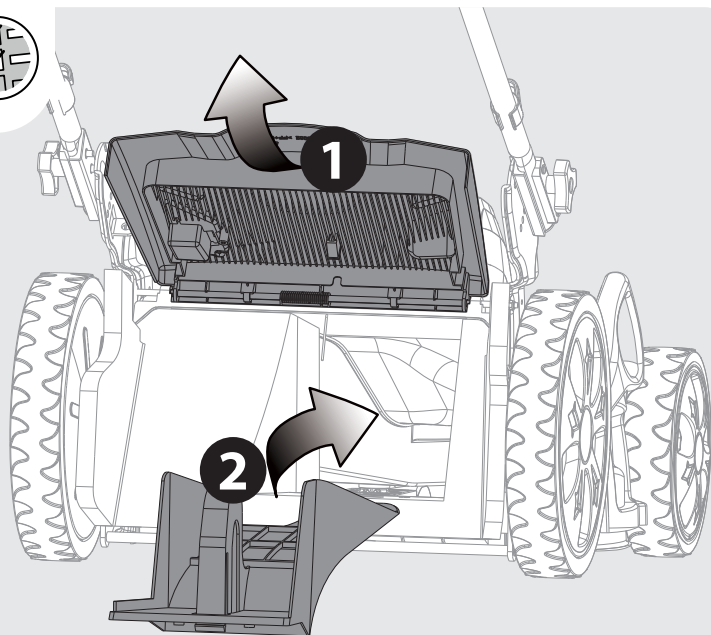


B3

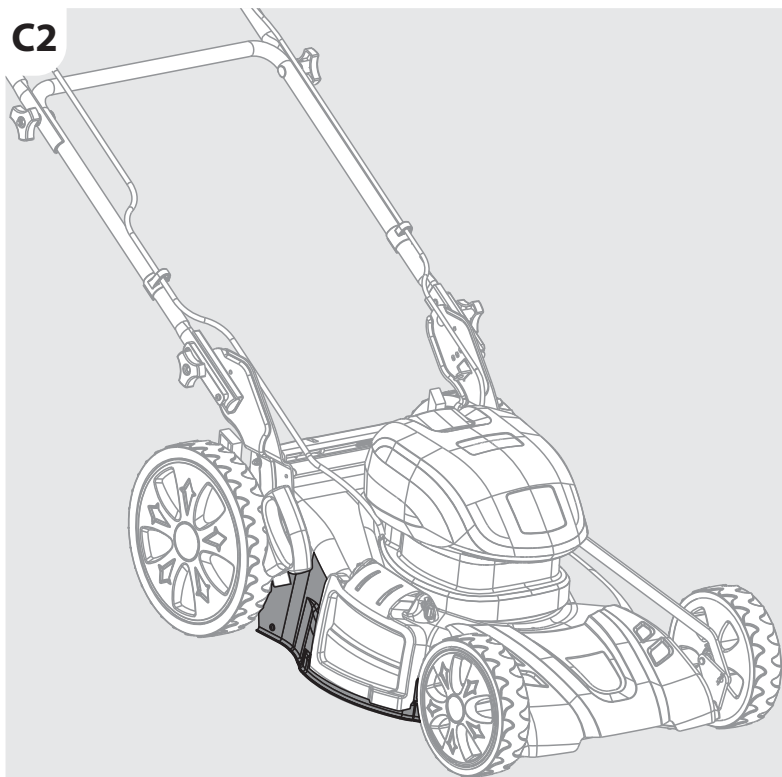




C1

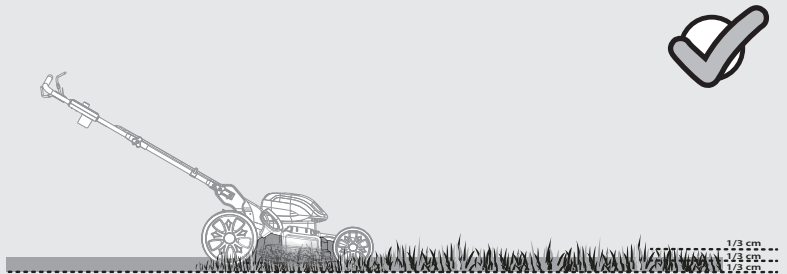
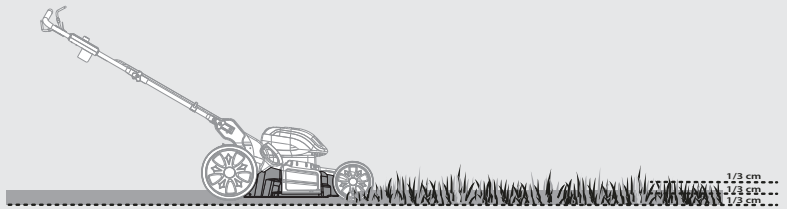
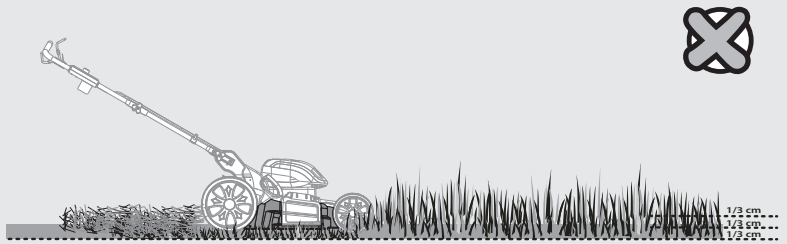
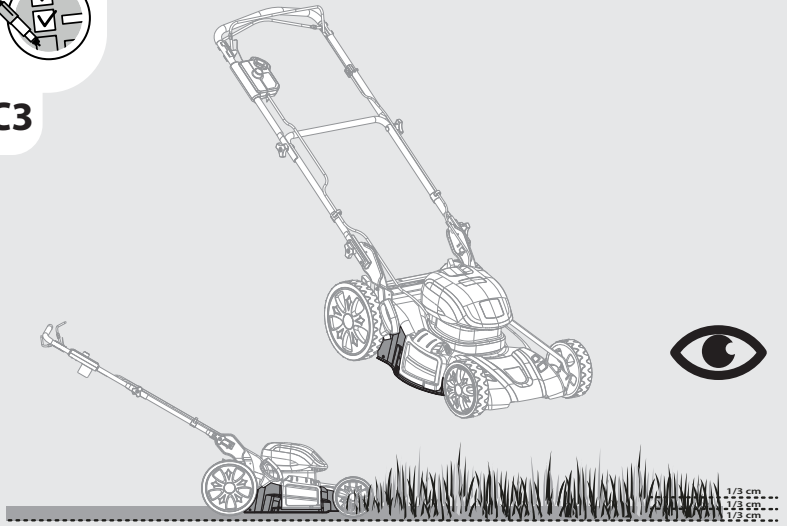


C2



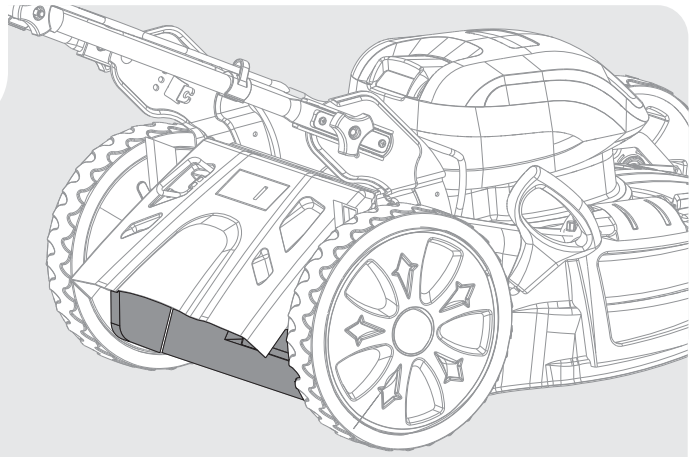


C3

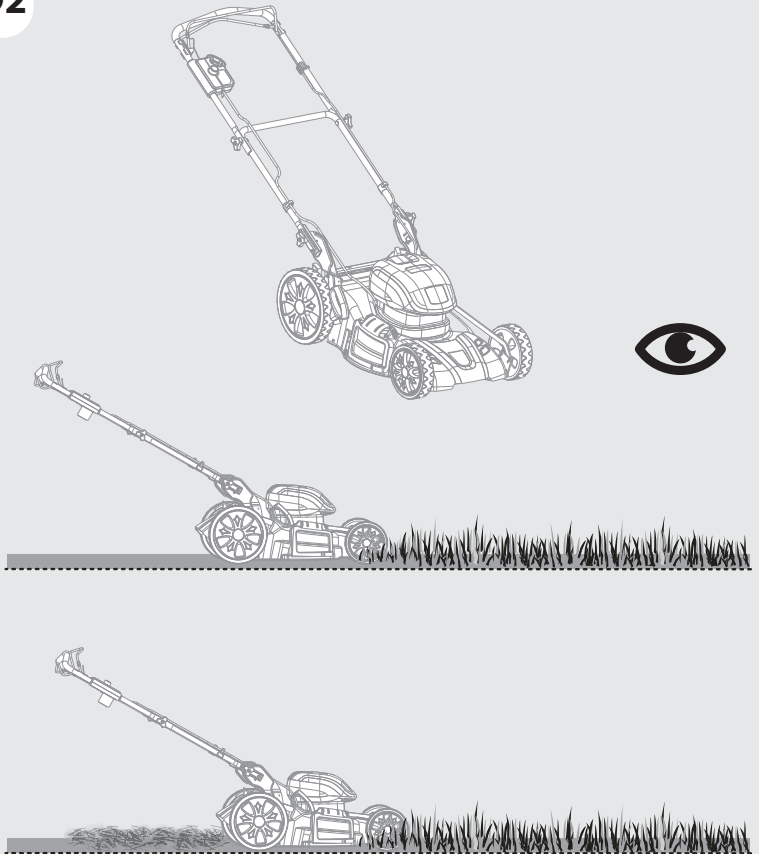




D1



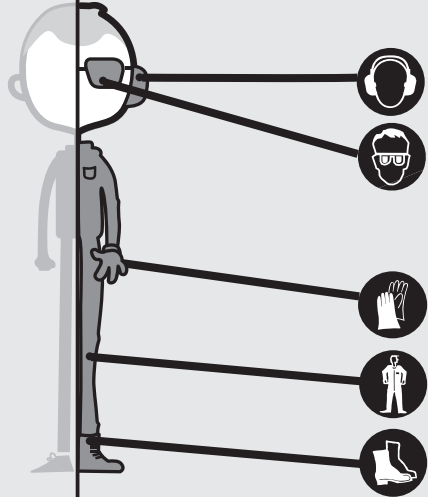
D2



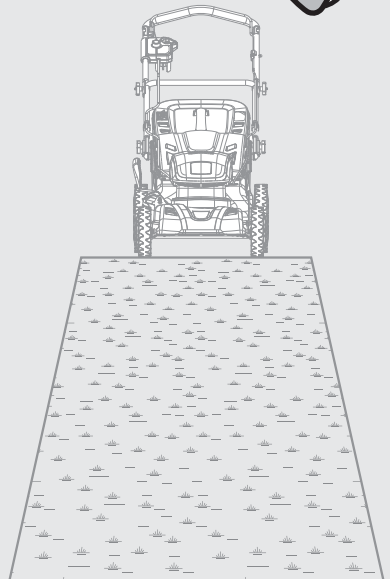
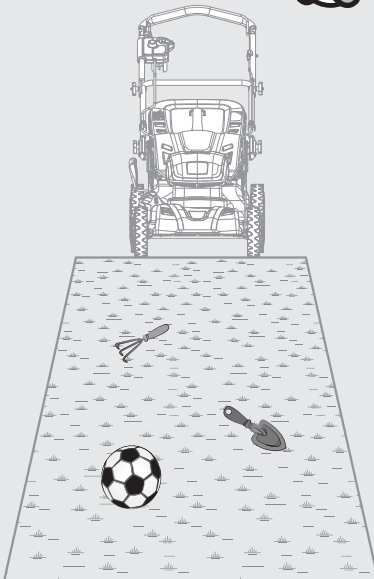


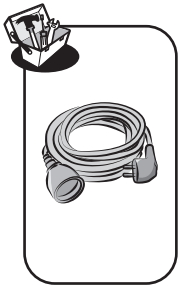
1

- FR Préparation
- ES Preparación
- PT Preparação
- IT Preparazione
- EL Προετοιμασία
- PL Przygotowanie
- RU Подготовка
- KZ Дайындау
- UA Підготування
- RO Pregătire
- EN Preparation

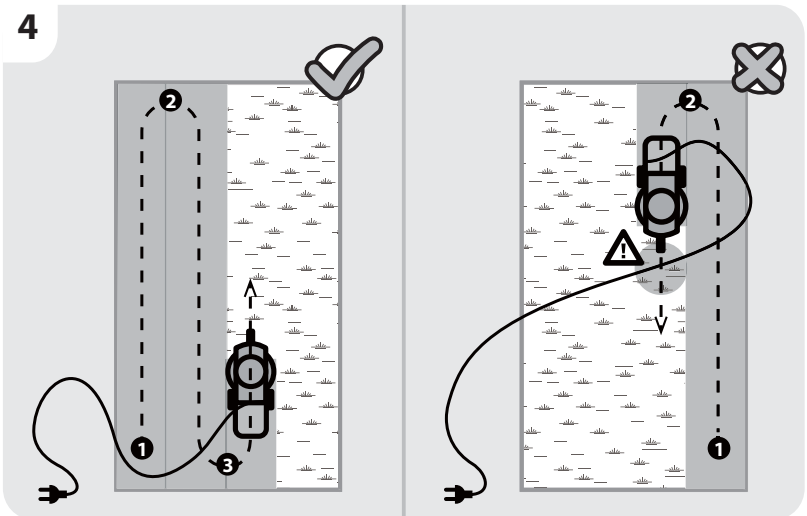
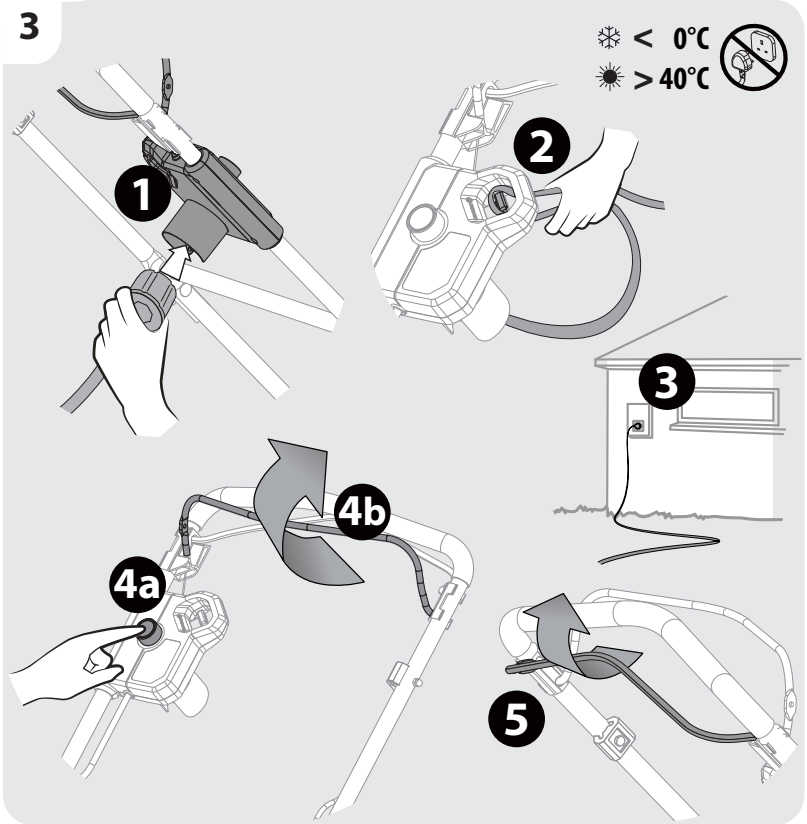


2



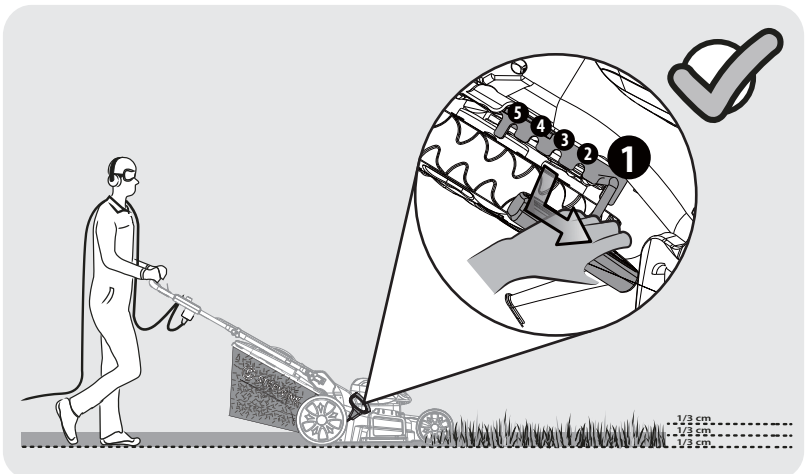
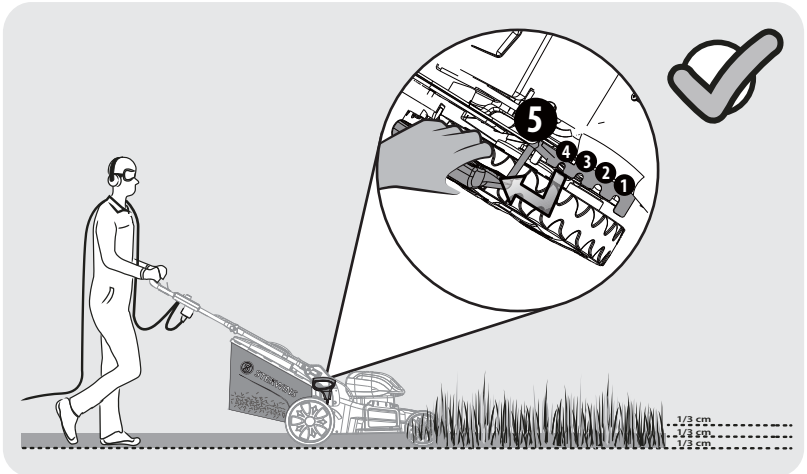
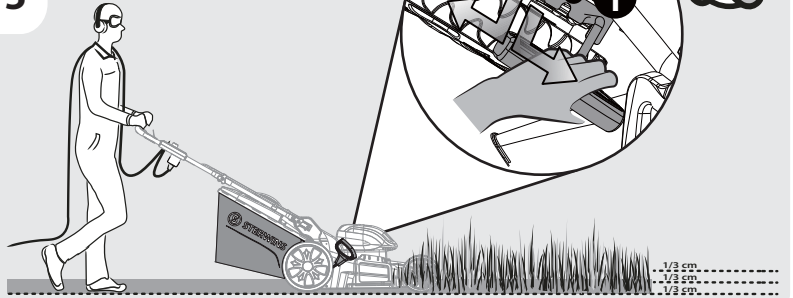


FR: Utilisation / ES: Utilización / PT: Utilização / IT: Uso / EL: Χρήση / PL: Użytkowanie /
 RU: Использование / KZ: Пайдала / UA: Використання / RO: Utilizare / EN: Use



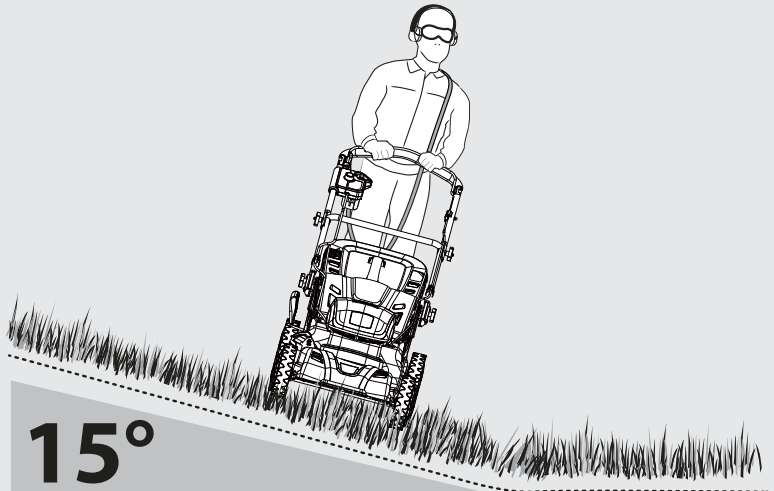
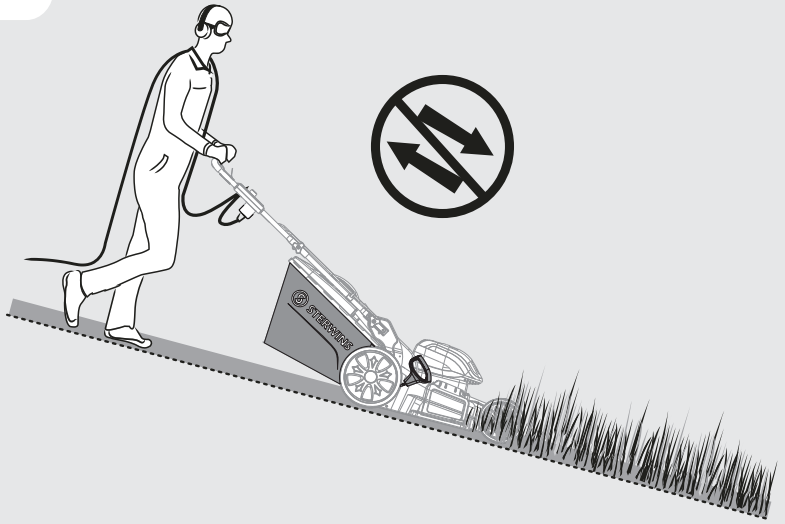


5





6



15°