

EAN CODE: 3276000413608



**EAC**

## Барбекю с решеткой

### **RU** Руководство По Сборке и Эксплуатации

Воркшоп 2, № 598-600 оф Гэнхэ Дадао (Плант №2), Генхэ Таун, Гаомин Дистрикт, Фошань, Китай  
12/2022

Копию сертификата соответствия или декларации о соответствии на данный товар можно получить на информационной стойке любого из магазинов Леруа Мерлен Восток.

Лицо уполномоченное принимать претензии по качеству товара: ООО ЛЕРУА МЕРЛЕН ВОСТОК, 141031, МО, г. Мытищи, Осташковское шоссе, д.1, РФ, КЗ Леруа Мерлен Восток ЖШО, 141031, Маскеу облысы, Мытищи қ., Осташковское қ. 1, РФ

Импортер/Продавец/Организация, уполномоченная принимать претензии по качеству товара в РФ: ООО «ЛЕРУА МЕРЛЕН ВОСТОК», 141031, Россия, Московская Обл., г. Мытищи, Осташковское шоссе, д.1

Сәйкестікті міндетті растауды талап ететін тауарлар шін сертификатты / декларацияны көшірмесін Леруа Мерлен д кеніні а парат бағанынан алуға болады

Импортер / Продавец / Организация, принимающая претензии по качеству продукции в Республике Казахстан: ТОО «Леруа Мерлен Казахстан» Республика Казахстан, 050000, город Алматы, ул. Кунаева, 77, БЦ «ParkView», 6 этаж, офис №07, КЗ «Леруа Мерлен Казахстан» ЖШС Қазақстан Республикасы, 050000, Алматы қ., Қонаев көшесі, 77, «ParkView» БО, 6қ., 07 оф.

Импорттаушы/Тауардың сапасы бойынша наразылықтарды қабылдауға өкілетті тұлға: «Леруа Мерлен Қазақстан» ЖШС Қазақстан Республикасы, 050000, Алматы қ., Қонаев көшесі, 77, «ParkView» БО, 6қ., 07-кеңсе

Срок службы/Қызмет мерзімі : 3 жыл

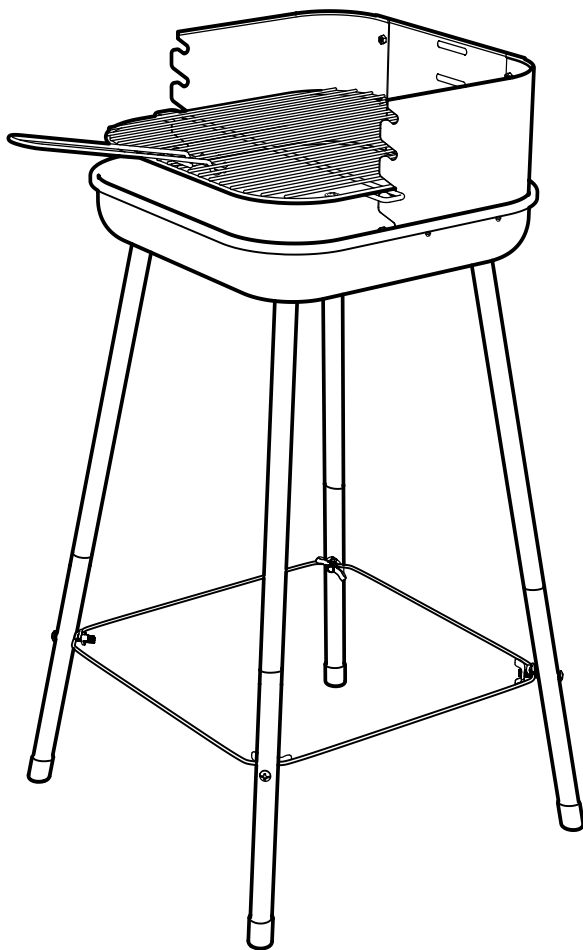
Гарантия 2 года /Кепілдік: 2 жыл

Номер партии - Партия нөмірі - Batch number: 109195XXXXXX

дата публикации инструкции: MM/YYYYY

19R09P06-4

Сделано в Китае / Қытайда жасалған



## 1PX FIX

**FR** Notice de Montage - Utilisation - Entretien

**ES** Instrucciones de Montaje - Utilización - Mantenimiento

**PT** Instruções de Montagem - Utilização - Manutenção

**IT** Istruzioni per il Montaggio - l'Uso - la Manutenzione

**EL** Εγχειρίδιο συναρμολόγησης - χρήσης - συντήρησης

**PL** Instrukcja Montażu - Użytkowania - Konserwacji

**RU** Руководство По Сборке и Эксплуатации

**KZ** Жинау, п айдалануж әне техникалық қызмет көрсету нұсқаулығы

**UA** Керівництво По Збірці і Експлуатації

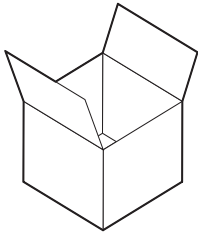
**RO** Manual asamblare - utilizare - întreținere

**BR** Instruções de Montagem, Utilização e Manutenção

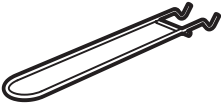
**EN** Assembly - Use - Maintenance Manual

2020/07-V03

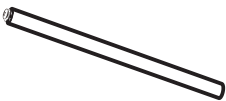
EAN CODE : 3276000413608



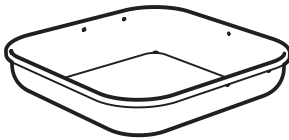
A1 x1



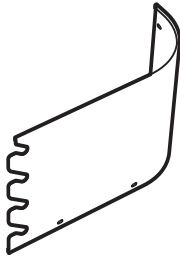
A4 x1



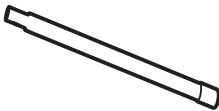
B1 x4



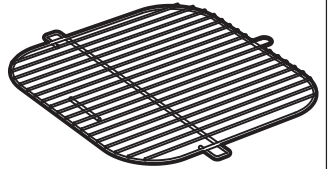
A2 x1



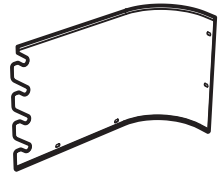
A5 x1



B2 x4



A3 x1



A6 x1



B3 x4



V1 x4



V2 x9

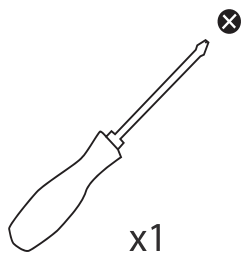
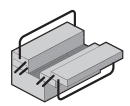


Ø5

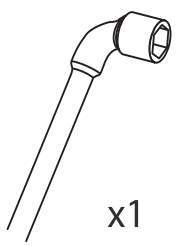
V3 x9



V4 x4



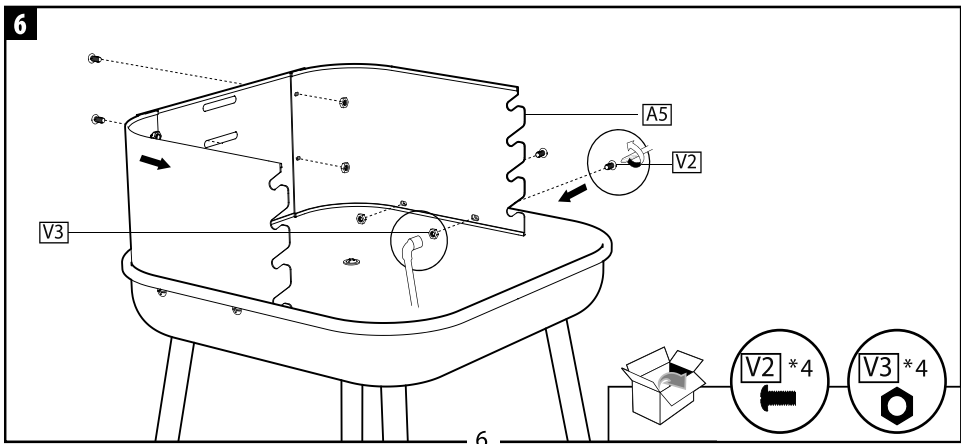
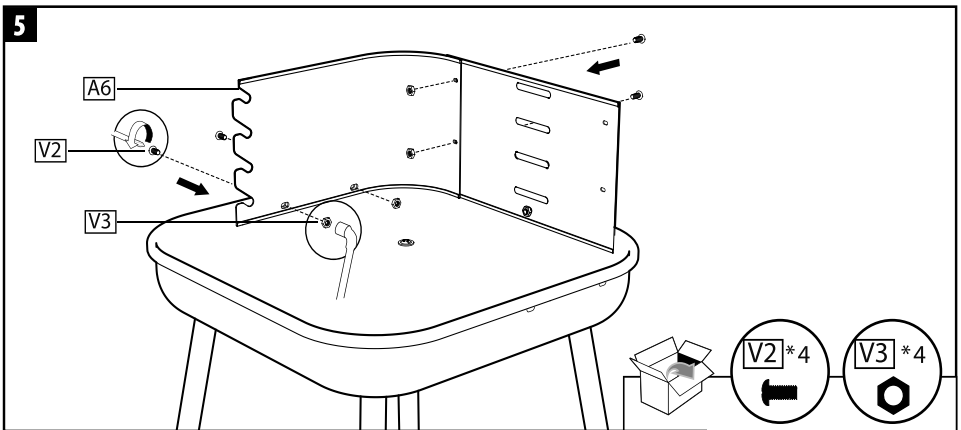
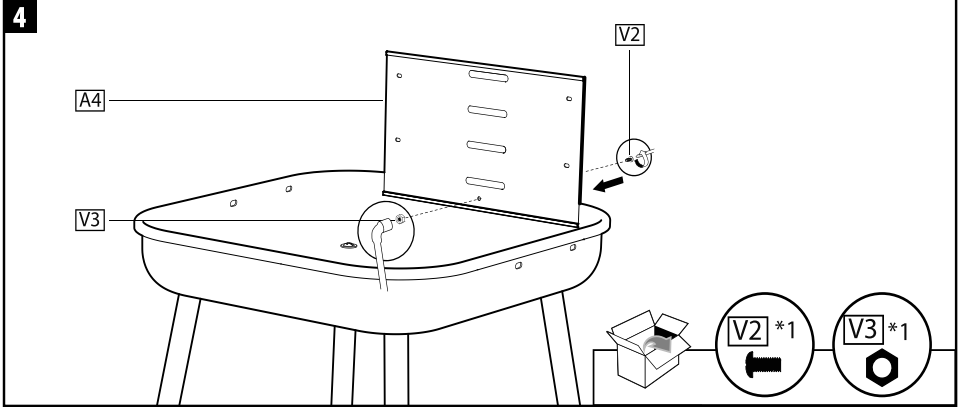
x1



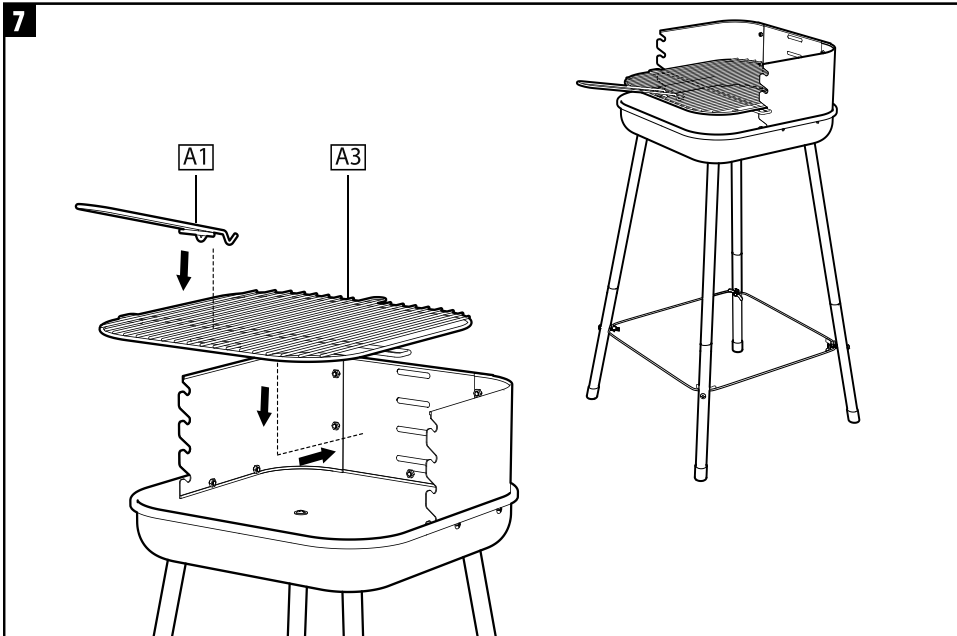
x1



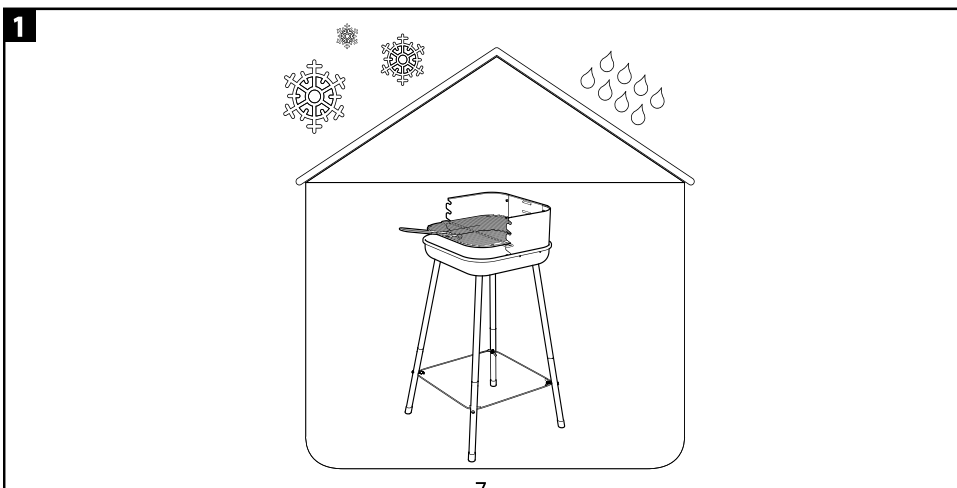




**FR** Montage **ES** Montaje **PT** Montagem **IT** Montaggio **EL** Συναρμολόγηση  
**PL** Montaż **RU** Монтаж **UA** Збірка **RO** Ansamblu **EN** Assembly



**FR** Hivernage **ES** Durante el invierno **PT** Preparação para o inverno **IT** Rimessaggio  
**EL** Αποθήκευση το χειμώνα **PL** Przechowywanie **RU** Зимний период  
**UK** Зимовий період **RO** Păstrare pe perioada iernii **EN** Winter storage





---

---

---

---

---

---

---

---

---

---

---

---