

EAN CODE: 3276000413615



EAC

Барбекю на тележке с решеткой

RU Руководство По Сборке и Эксплуатации

Воркшоп 2, № 598-600 оф Генхэ Дадао (Плант №2), Генхэ Таун, Гаомин Дистрикт, Фошань, Китай
12/2022

Копию сертификата соответствия или декларации о соответствии на данный товар можно получить на информационной стойке любого из магазинов Леруа Мерлен Восток.

Лицо уполномоченное принимать претензии по качеству товара: ООО ЛЕРУА МЕРЛЕН ВОСТОК, 141031, МО, г. Мытищи, Осташковское шоссе, д.1, РФ, КЗ Леруа Мерлен Восток ЖШО, 141031, Маскеу облысы, Мытищи қ., Осташковское қ., 1, РФ
Импортер/Продавец/Организация, уполномоченная принимать претензии по качеству товара в РФ: ООО «ЛЕРУА МЕРЛЕН ВОСТОК», 141031, Россия, Московская Обл., г. Мытищи, Осташковское шоссе, д.1

Сәйкестікті міндетті растауды талап ететін тауарлар шін сертификатты / декларацияны көшірмесін Леруа Мерлен д кеніні а парат бағанынан алуға болады

Импортер / Продавец / Организация, принимающая претензии по качеству продукции в Республике Казахстан: ТОО «Леруа Мерлен Казахстан» Республика Казахстан, 050000, город Алматы, ул. Кунаева, 77, БЦ «ParkView», 6 этаж, офис №07, КЗ «Леруа Мерлен Казахстан» ЖШС Қазақстан Республикасы, 050000, Алматы қ., Қонаев көшесі, 77, «ParkView» БО, 6қ., 07 оф.

Импорртаушы/Тауардың сапасы бойынша наразылықтарды қабылдауға өкілетті тұлға: «Леруа Мерлен Қазақстан» ЖШС Қазақстан Республикасы, 050000, Алматы қ., Қонаев көшесі, 77, «ParkView» БО, 6қ., 07-кеңсе

Срок службы/Қызмет мерзімі : 3 жыл

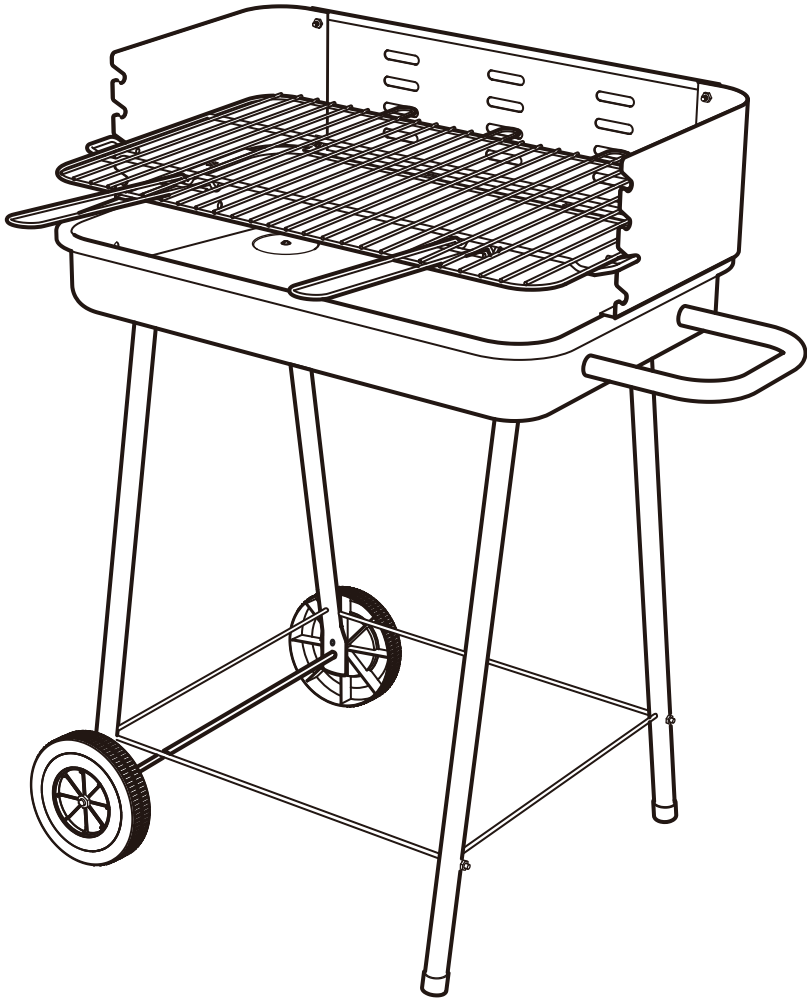
Гарантия 2 года /Кепілдік: 2 жыл

Номер партии - Партия нөмірі - Batch number: 109195XXXXXX

дата публикации инструкции: ММ/YYYY

19R09P06-6

Сделано в Китае / Қытайда жасалған



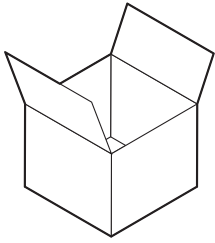
1PX TROLLEY

- FR** Notice de Montage - Utilisation - Entretien
- ES** Instrucciones de Montaje - Utilización - Mantenimiento
- PT** Instruções de Montagem - Utilização - Manutenção
- IT** Istruzioni per il Montaggio - l'Uso - la Manutenzione
- EL** Εγχειρίδιο συναρμολόγησης - χρήσης - συντήρησης
- PL** Instrukcja Montażu - Użytkowania - Konserwacji

- RU** Руководство По Сборке и Эксплуатации
- KZ** Жинау, п айдалануж әне техникалық қызмет көрсету нұсқаулығы
- UA** Керівництво По Збірці і Експлуатації
- RO** Manual asamblare - utilizare - întreținere
- BR** Instruções de Montagem, Utilização e Manutenção
- EN** Assembly - Use - Maintenance Manual

2020/07-V03

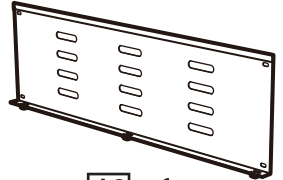
EAN CODE : 3276000413615



A1 x2



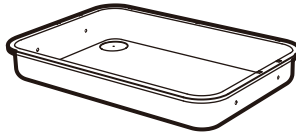
A2 x1



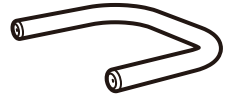
A3 x1



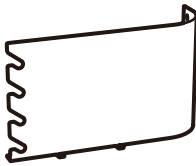
A4 x1



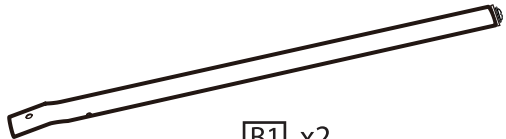
A5 x1



A6 x1



A7 x1



B1 x2



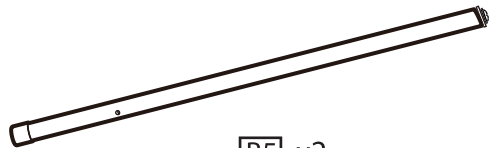
B3 x1



B4 x2



B2 x1



B5 x2

0 1 2 3 4 cm



V1 x2



V2 x4



Ø8

V3 x2



Ø6

V4 x4

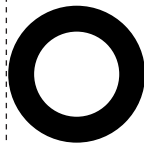


Ø5

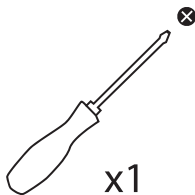
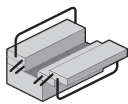
V5 x4



V6 x2



V7 x2



x1

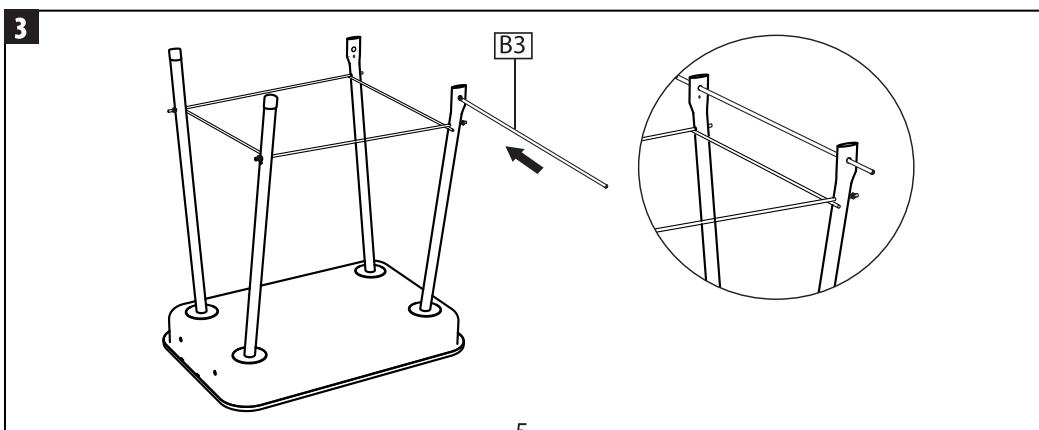
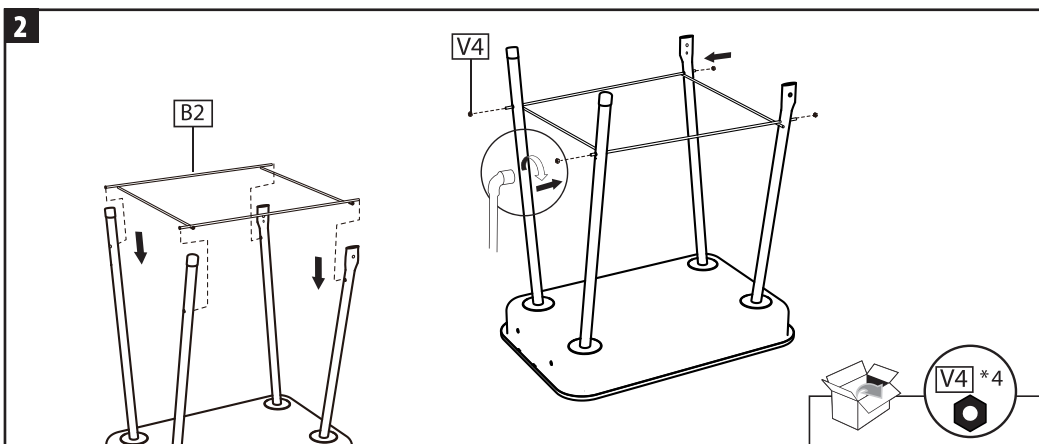
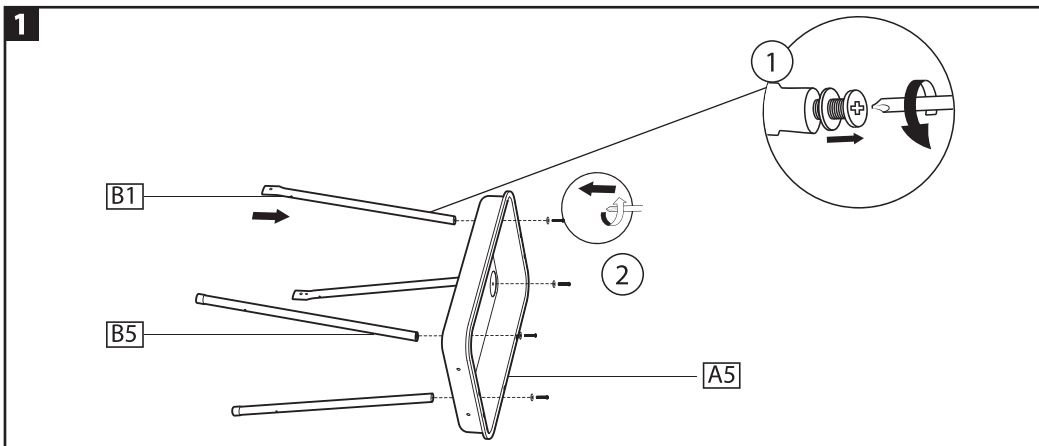


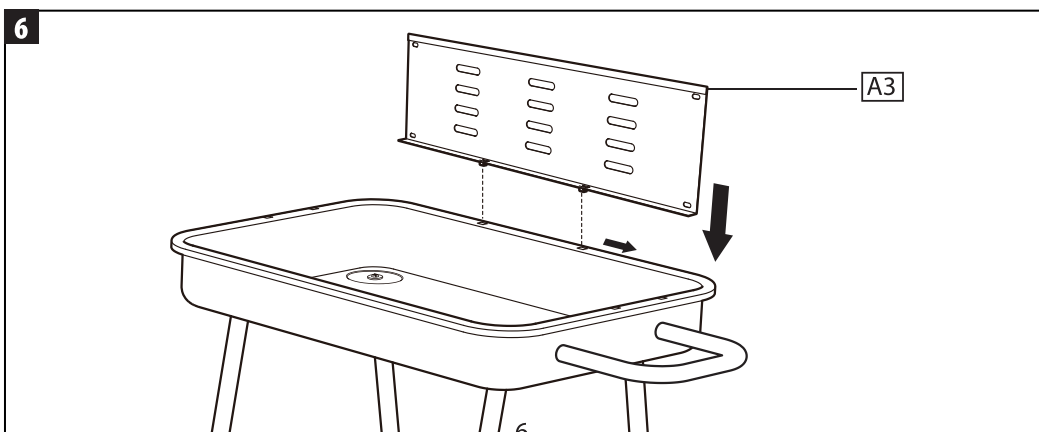
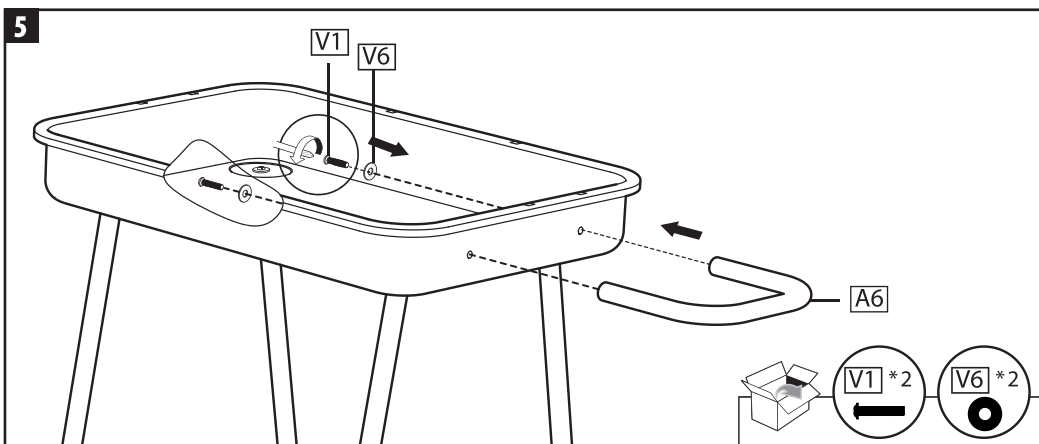
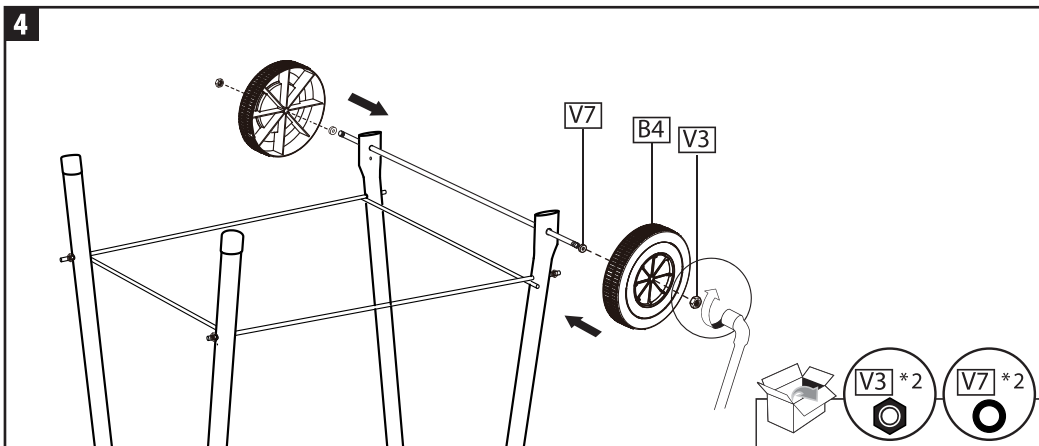
x1



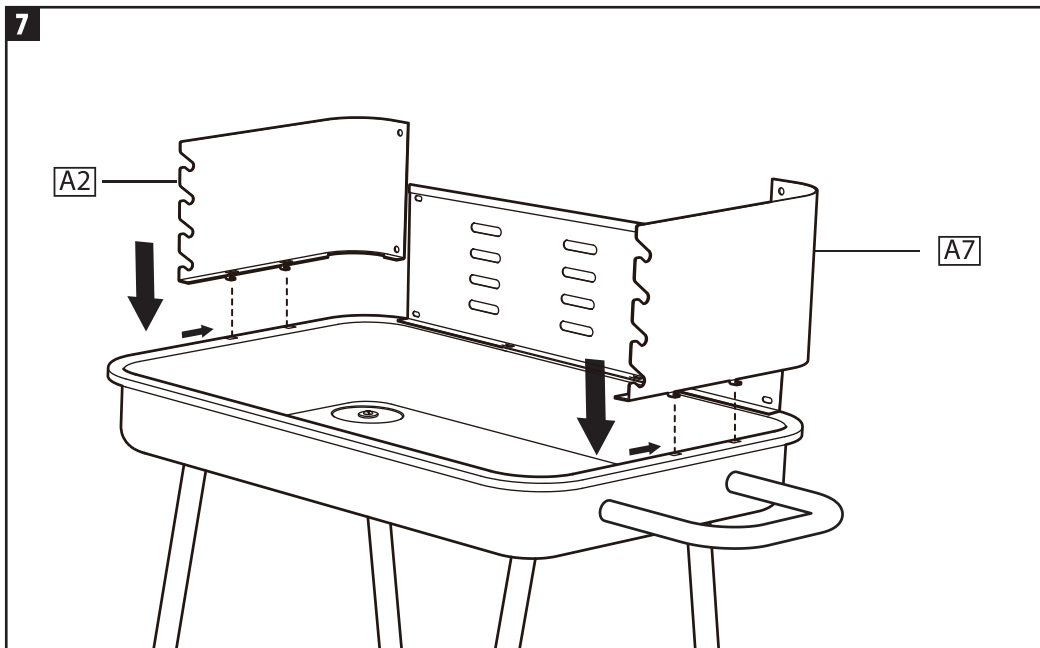
Mentions légales & consignes de sécurité / Instrucciones legales y de seguridad / Avisos legais e instruções de segurança / Istruzioni legali e di sicurezza / νομικό σημείωμα και οδηγίες ασφαλείας / uwagi prawne i instrukcja bezpieczeństwa / руководство по технике Безопасности и правовым нормам / керівництво з техніки Безпеки і правовим нормам / manual privind siguranța și aspectele juridice / Legal & safety instructions

Notes / Observaciones / Notas / Note / Σημειώσεις / Notatki / Примечания / Примітки / Note / Notes

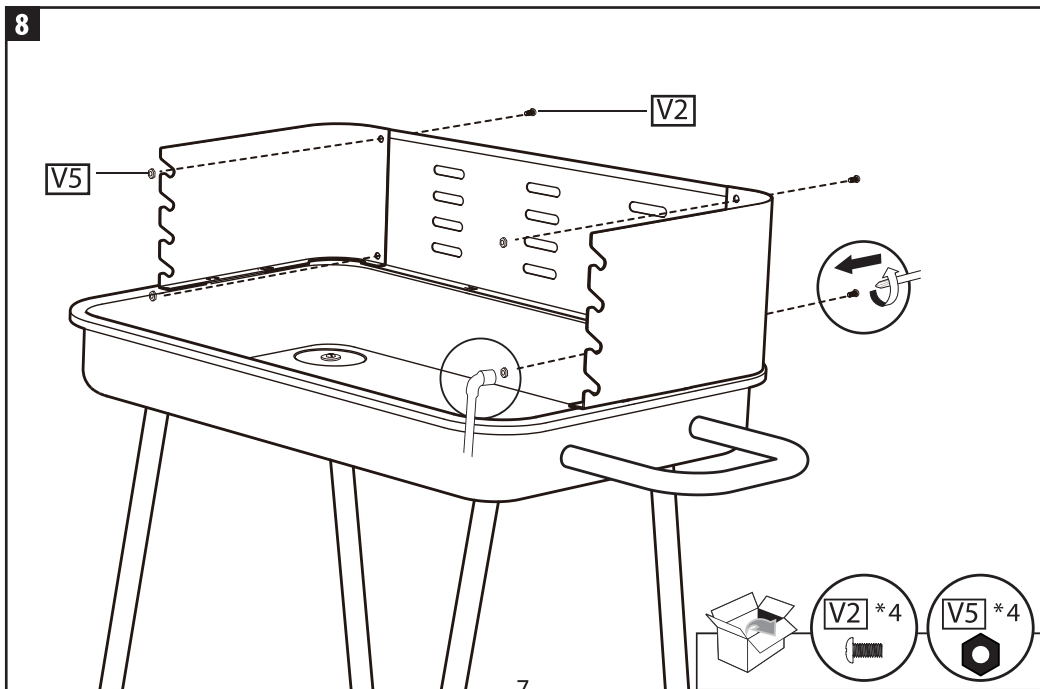




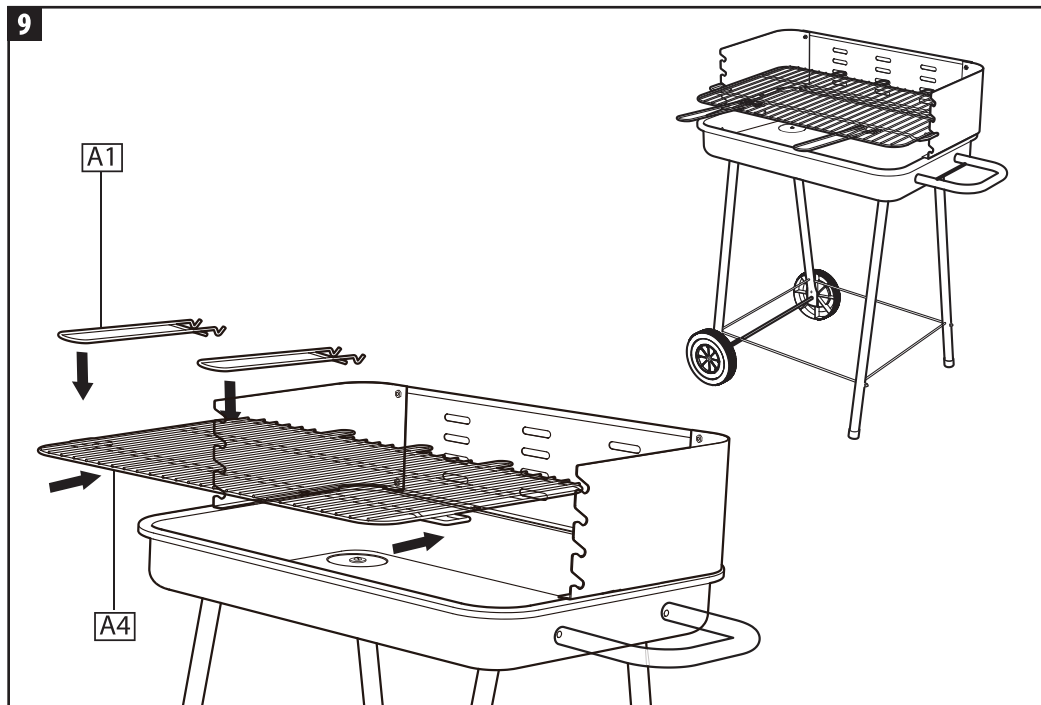
7



8



9



1

