

EAN CODE: 3276000413615



**EAC**

## Барбекю на тележке с решеткой

### **RU** Руководство По Сборке и Эксплуатации

Воркшоп 2, № 598-600 оф Генхэ Дадао (Плант №2), Генхэ Таун, Гаомин Дистрикт, Фошань, Китай  
12/2022

Копию сертификата соответствия или декларации о соответствии на данный товар можно получить на информационной стойке любого из магазинов Леруа Мерлен Восток.

Лицо уполномоченное принимать претензии по качеству товара: ООО ЛЕРУА МЕРЛЕН ВОСТОК, 141031, МО, г. Мытищи, Осташковское шоссе, д.1, РФ, КЗ Леруа Мерлен Восток ЖШО, 141031, Маскеу облысы, Мытищи қ., Осташковское қ., 1, РФ  
Импортер/Продавец/Организация, уполномоченная принимать претензии по качеству товара в РФ: ООО «ЛЕРУА МЕРЛЕН ВОСТОК», 141031, Россия, Московская Обл., г. Мытищи, Осташковское шоссе, д.1

Сәйкестікті міндетті растауды талап ететін тауарлар шін сертификатты / декларацияны көшірмесін Леруа Мерлен д кеніні а парат бағанынан алуға болады

Импортер / Продавец / Организация, принимающая претензии по качеству продукции в Республике Казахстан: ТОО «Леруа Мерлен Казахстан» Республика Казахстан, 050000, город Алматы, ул. Кунаева, 77, БЦ «ParkView», 6 этаж, офис №07, КЗ «Леруа Мерлен Казахстан» ЖШС Қазақстан Республикасы, 050000, Алматы қ., Қонаев көшесі, 77, «ParkView» БО, 6қ., 07 оф.

Импорртаушы/Тауардың сапасы бойынша наразылықтарды қабылдауға өкілетті тұлға: «Леруа Мерлен Қазақстан» ЖШС Қазақстан Республикасы, 050000, Алматы қ., Қонаев көшесі, 77, «ParkView» БО, 6қ., 07-кеңсе

Срок службы/Қызмет мерзімі : 3 жыл

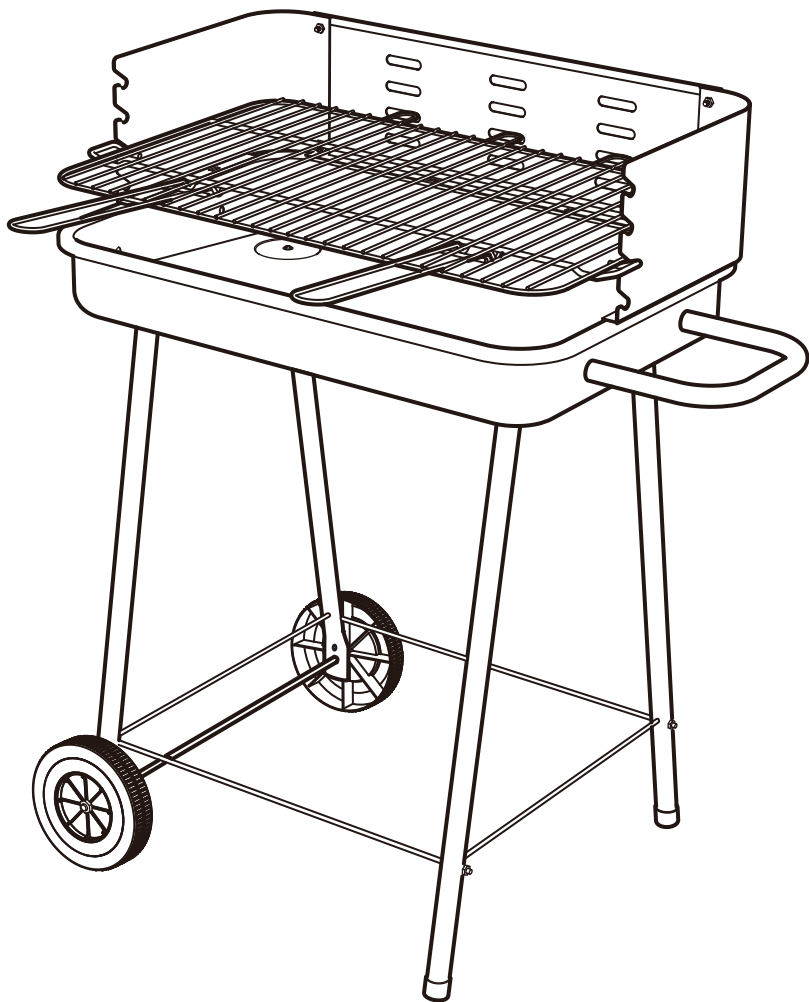
Гарантия 2 года /Кепілдік: 2 жыл

Номер партии - Партия нөмірі - Batch number: 109195XXXXXX

дата публикации инструкции: ММ/YYYY

19R09P06-6

Сделано в Китае / Қытайда жасалған



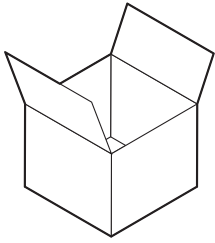
## 1PX TROLLEY

- FR** Notice de Montage - Utilisation - Entretien
- ES** Instrucciones de Montaje - Utilización - Mantenimiento
- PT** Instruções de Montagem - Utilização - Manutenção
- IT** Istruzioni per il Montaggio - l'Uso - la Manutenzione
- EL** Εγχειρίδιο συναρμολόγησης - χρήσης - συντήρησης
- PL** Instrukcja Montażu - Użytkowania - Konserwacji

- RU** Руководство По Сборке и Эксплуатации
- KZ** Жинау, п айдалануж әне техникалық қызмет көрсету нұсқаулығы
- UA** Керівництво По Збірці і Експлуатації
- RO** Manual asamblare - utilizare - întreținere
- BR** Instruções de Montagem, Utilização e Manutenção
- EN** Assembly - Use - Maintenance Manual

EAN CODE : 3276000413615

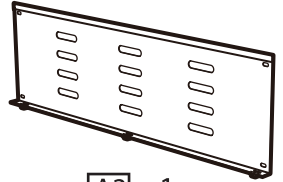
2020/07-V03



A1 x2



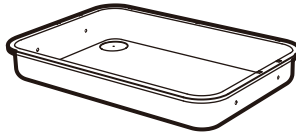
A2 x1



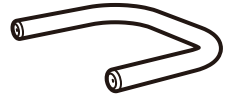
A3 x1



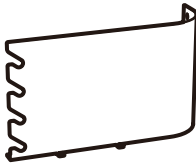
A4 x1



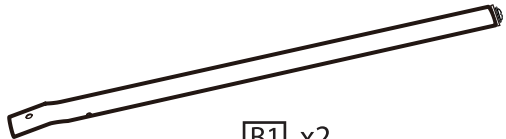
A5 x1



A6 x1



A7 x1



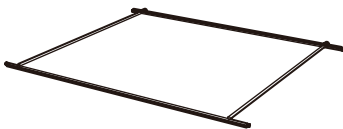
B1 x2



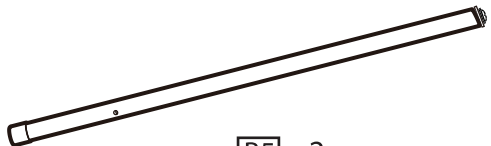
B3 x1



B4 x2



B2 x1



B5 x2

0 1 2 3 4 cm



V1 x2



V2 x4



Ø8

V3 x2



Ø6

V4 x4

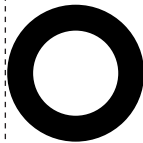


Ø5

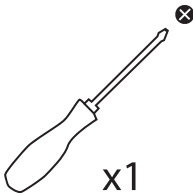
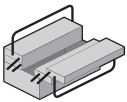
V5 x4



V6 x2



V7 x2

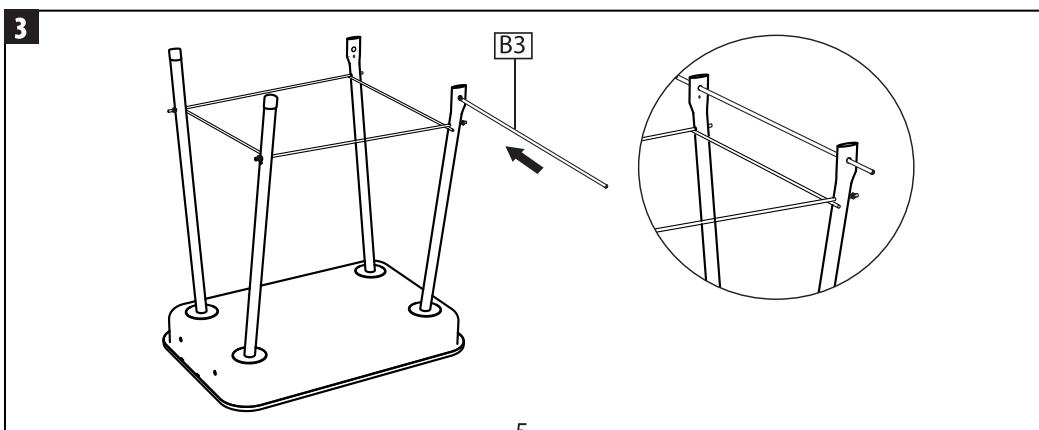
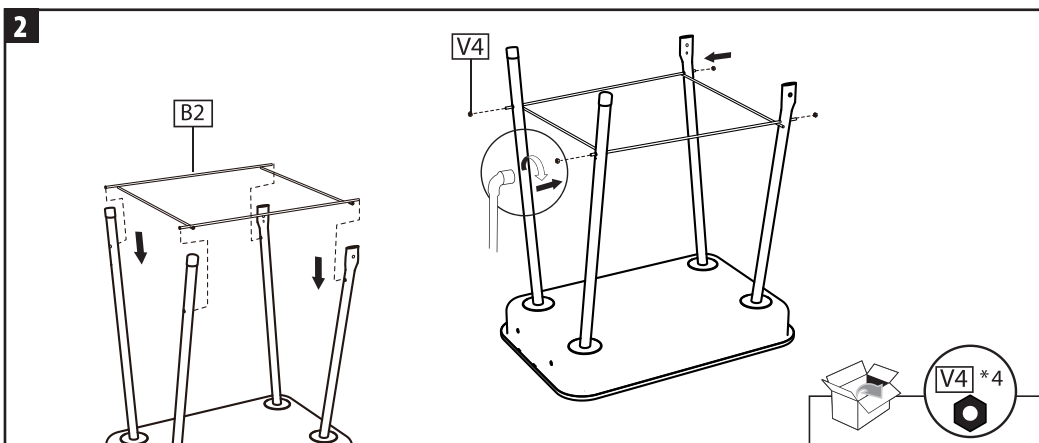
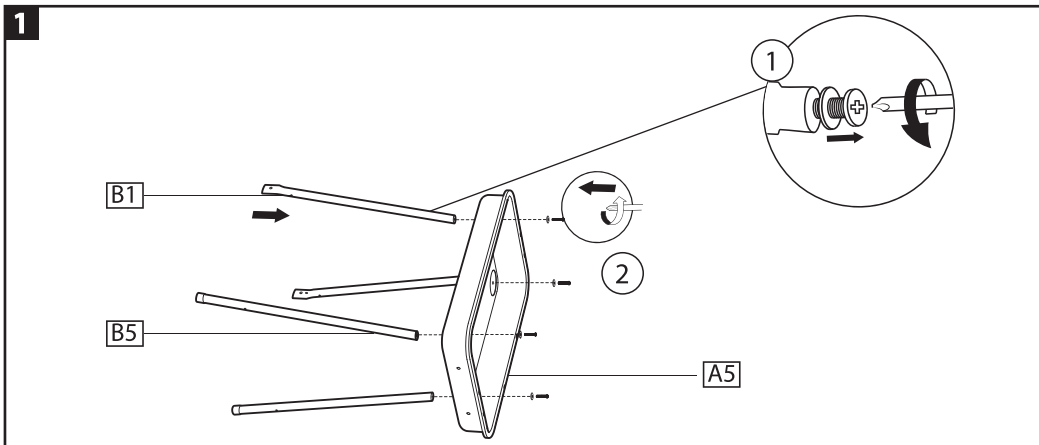


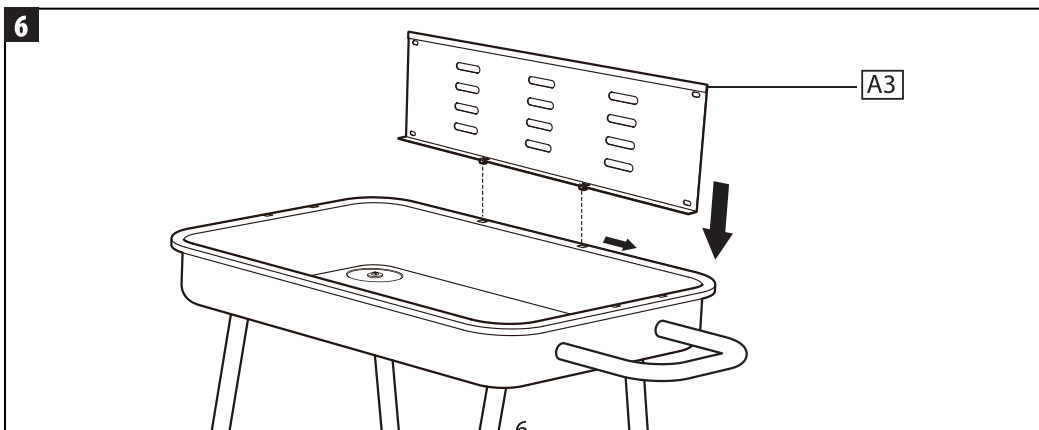
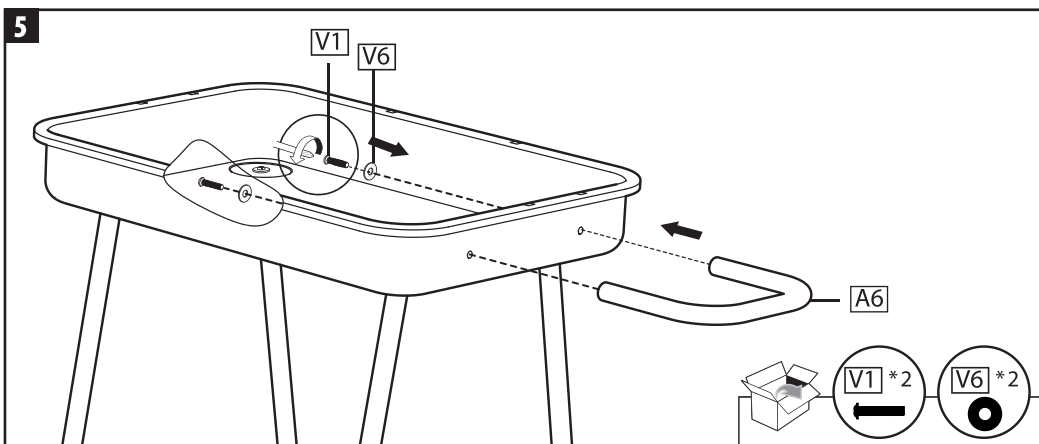
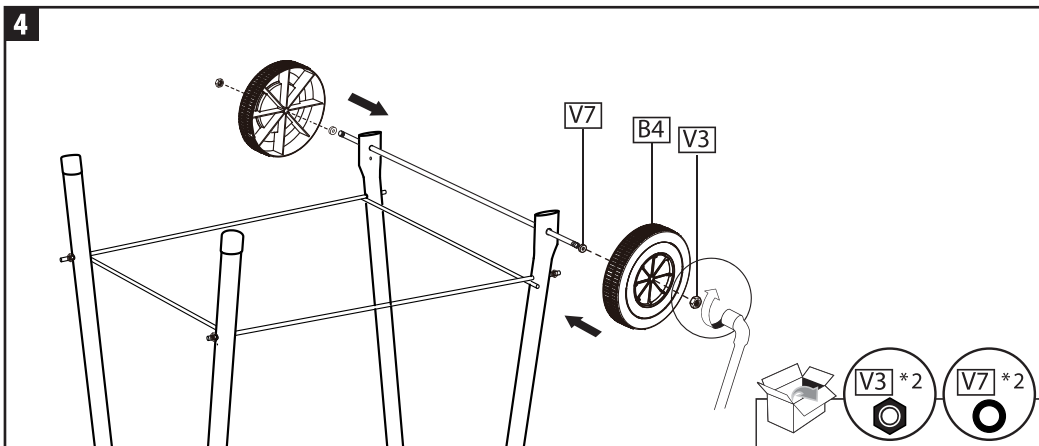
x1



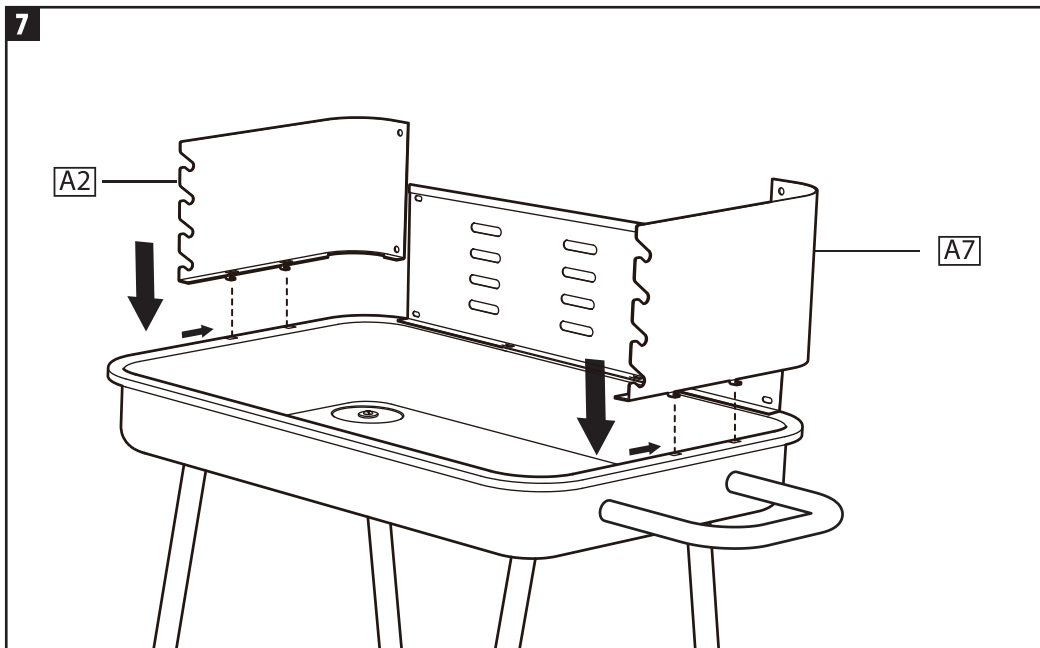
x1



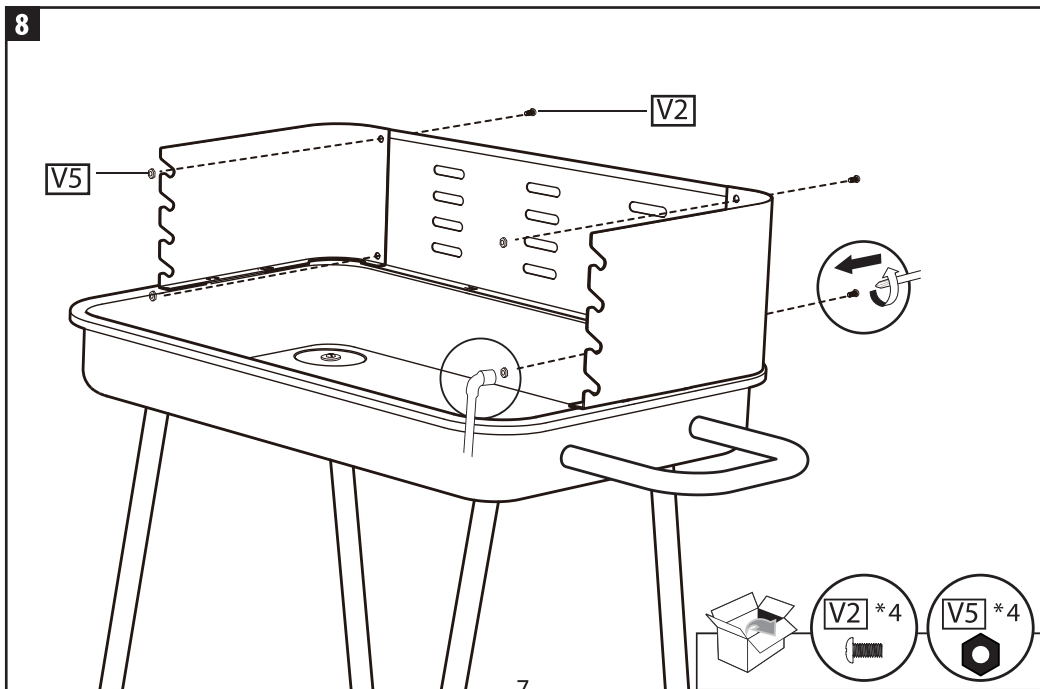




7

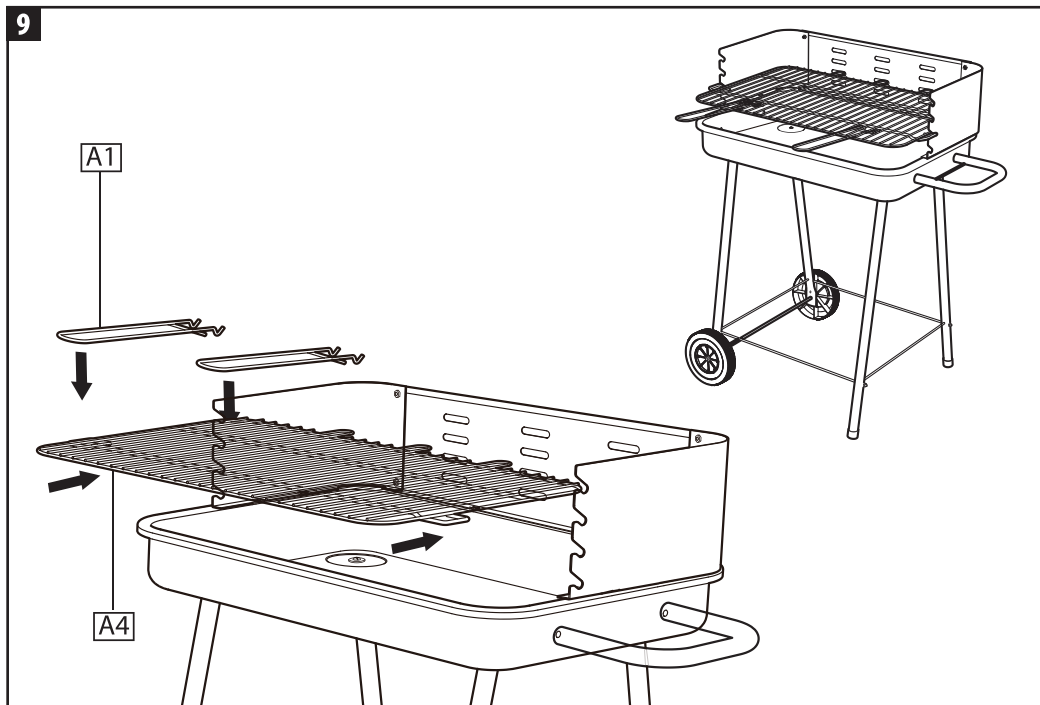


8





9



1





- Serrer manuellement les vis jusqu'à blocage des fixations.  
Ne pas forcer!
- Apretar manualmente los tornillos hasta bloquear las fijaciones.  
¡No forzar!
- Aperte os parafusos manualmente até que as fixações estejam bloqueadas. Não force!
- Stringere a mano la vite finché i fissaggi siano bloccati.  
Non forzare!
- «Σφίξτε τις βίδες με το χέρι μέχρι να ασφαλίουν εντελώς.  
Μην ασκείτε υπερβολική δύναμη!
- Dokrećić śruby ręcznie, aż do zablokowania elementów złącznych.  
Nie dokrecać na siłę
- Затяните вручную винты до блокировки крепления.  
Не затягивайте с силой!
- Бекіткіштер бұғатталғанша бұранданы қолмен қатайтыңыз. Оны мәжбүрлемеңіз!
- Затягніть вручну гвинти до блокування кріплення.  
Не затягуйте з силою!
- Strângeți manual șuruburile până la blocarea acestora.  
Nu forțați!
- Aperte manualmente os parafusos até que os fixadores estejam bloqueados. Não force!
- Tighten the screws manually until the fastenings are blocked.  
Do not force it!