

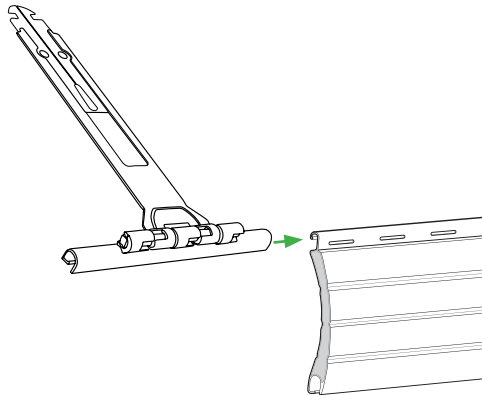


Attaches lames souples

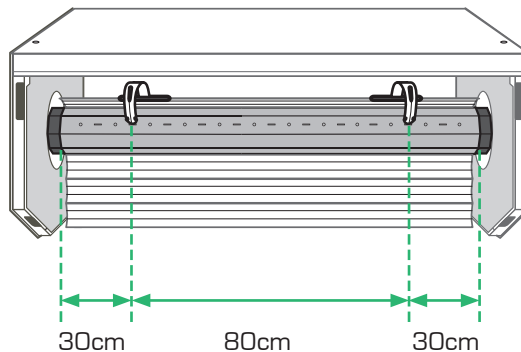
réf : 73643724



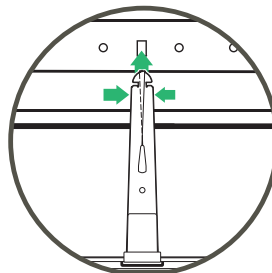
- 1 Mettez votre volet roulant en position basse (fermé), enlevez vos anciennes attaches si ce n'est pas déjà fait et glissez les attaches lames rigides avec verrou sur la 1^{ère} lame, en faisant attention au sens d'enroulement des lames



- 2 2 attaches suffisent pour un volet jusqu'à 1,40 m. Disposez les attaches comme indiqué ci-contre



- 3 Pour installer les attaches lames souples, pincez les extrémités, comme indiqué ci-contre, pour les insérer dans les lumières du tube d'enroulement



PROTECTA gcnv - 18 Rue Marcel Dassault - Zone Industrielle A
59113 SECLIN - FRANCE - Tél: 03 20 87 54 82 / Fax: 03 20 87 62 81

