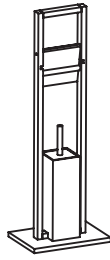




ANEKO

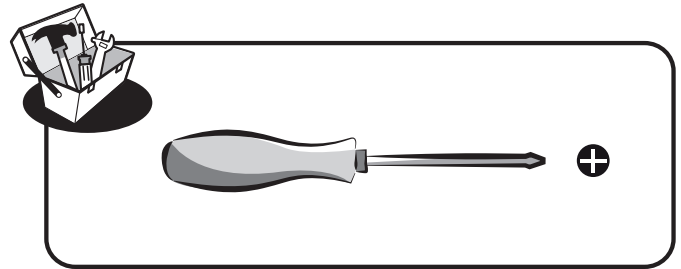
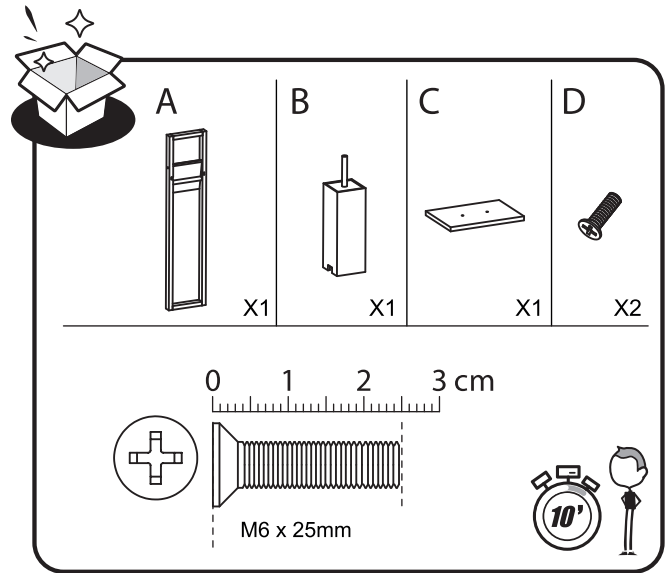


- FR Notice de Montage - Utilisation - Entretien
- ES Instrucciones de Montaje, Utilización y Mantenimiento
- PT Instruções de Montagem, Utilização e Manutenção
- IT Istruzioni per il Montaggio, l'Uso e la Manutenzione
- EL Εγχειρίδιο συναρμολόγησης, χρήσης και συντήρησης
- PL Instrukcja Montażu, Użytkowania i Konserwacji
- RU Руководство По Сборке и Эксплуатации
- KZ Жинау, пайдалану және техникалық қызмет көрсету нұсқаулығы
- UA Керівництво По Збірці і Експлуатації
- RO Manual asamblare, utilizare și întreținere
- BR Instruções de Montagem, Utilização e Manutenção
- ZH 安装 - 使用 - 维护 说明手册
- EN Assembly - Use - Maintenance Manual

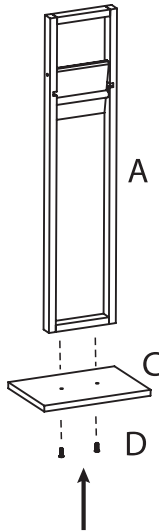


EAN CODE : 3276000482994

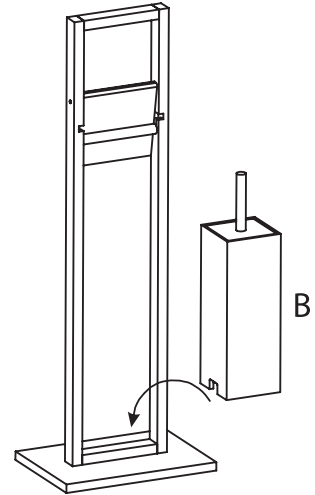
2018/06-V01



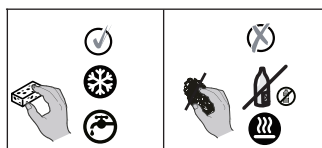
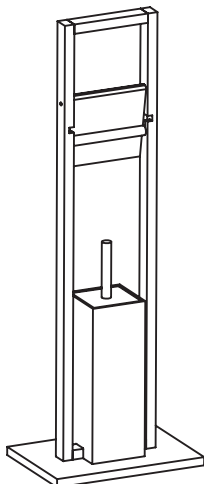
1



2



3



* Garantie 4 ans / 4 años de garantía / Garantia de 4 anos /
 Garanzia 4 Anni / Εγγύηση 4 ετών /
 Gwarancja 4-letnia / Гарантия 4 года / Гарантія 4 років /
 Garanție 4 ani / 4-year guarantee

Made in P.R.C. 2018

ADEO Services - 135 Rue Sadi Carnot - CS 00001
 59790 RONCHIN - France

- UA** ТОВ «Леруа Мерлен Україна», вул. Полярна 17а, м. Київ 04201, Україна
- RU** ООО ЛЕРУА МЕРЛЕН ВОСТОК, 141031, Московская область, Мытищинский район, г. Мытищи, Осташковское шоссе, д.1, РОССИЯ
- KZ** «Леруа Мерлен Қазақстан» ЖШС Қазақстан Республикасы, 050000, Алматы қ., Қонаев көшесі, 77, «ParkView» БО, бк., 07 оф.
- BR** Importado e distribuído por LEROY MERLIN CIA BRASILEIRA DE BRICOLAGEM Rua Domingas Galilei Blotta, 315 - Interlagos - CEP 04455-360 São Paulo - SP - Brazil CNPJ: 01.438.784/0001-05 CALM (Central de Atendimento Leroy Merlin) -4020.5376 (capitais) e 0800.0205376 (demais regiões)
- ZH** LM - 18B, Building 4,2 Dajiaoting Zhongjie, Chaoyang District, Beijing 100022 - CHINA, P.R.C
- ZA** Imported by Adeo South Africa (PTY) LTD T/A Leroy Merlin Leroy Merlin Greenstone Store Corner Blackrock Street and Stoneridge Drive, Greenstone Park Ext 2, Edenvale, 1610 Johannesburg, Gauteng, South Africa

