

# **SPIDÓ<sup>®</sup>**

## **PUMP EXPERT - CLASSIC**

- F** Mode d'emploi d'origine
- GB** Original operating instructions
- D** Originalbetriebsanleitung
- NL** Originele handleiding
- E** Manual de instrucciones original
- I** Istruzioni per l'uso originali
- P** Manual de instruções original

### **VCD-1000-I**

**POMPE D'ÉVACUATION**

**DRAINAGE PUMP**

**ENTLEERUNGSPUMPE**

**EVACUATIEPOMP**

**BOMBA DE EVACUACIÓN**

**POMPA D'EVACUAZIONE**

**BOMBA DE EVACUAÇÃO**



**DIPRA**

002259-REV01



- F** Avant la mise en service, lisez le mode d'emploi et les consignes de sécurité et respectez-les.
- GB** Read and follow the operating instructions and safety information before using for the first time.
- D** Vor Inbetriebnahme Bedienungsanleitung und Sicherheitshinweise lesen und beachten
- NL** Vóór ingebruikneming de handleiding en de veiligheidsvoorschriften lezen en in acht nemen !
- E** Leer detenidamente las instrucciones de uso y las advertencias de seguridad antes de poner en marcha el aparato.
- I** Prima della messa in esercizio leggete e osservate le istruzioni per l'uso e le avvertenze di sicurezza.
- P** Leia e respeite as instruções de serviço e de segurança antes de colocar o aparelho em funcionamento.

**Déclaration UE de conformité**

- F** Par la présente nous, DIPRA, déclarons être seul et unique responsable de la conformité des produits énoncés ci-dessous (Art.) aux principales exigences des directives européennes (EUdir.) indiquées et à toutes les modifications suivantes.

**EU declaration of conformity**

- GB** We, DIPRA, declare in our sole responsibility that the product identified below comply with the basic requirements imposed by the EU directives specified below including all subsequent amendments.

**EU-Konformitätserklärung**

- D** Wir, die Firma DIPRA, erklären unter alleiniger Verantwortung, dass die unten genannten Produkte die grundlegenden Anforderungen der nachfolgend aufgeführten EU-Richtlinien-und aller nachfolgenden Änderungen erfüllen.

**EU-verklaring van overeenstemming**

- NL** Wij, de firma DIPRA, verklaren op eigen verantwoordelijkheid dat de hieronder genoemde producten aan de fundamentele eisen van de hieronder vermelde EU-richtlijnen – en alle navolgende wijzigingen – voldoen.

**Declaración UE de conformidad**

- E** La empresa DIPRA declara bajo su propia responsabilidad que los productos mencionados abajo cumplen los requisitos de las siguientes directivas de la UE y modificaciones sucesivas.

**Dichiarazione di conformità UE**

- I** La ditta DIPRA dichiarata sotto la propria responsabilità, che I prodotti sotto indicate sono costruiti in conformità con le direttive UE in vigore e loro successive modifiche.

**Declaração UE de conformidade**

- P** Nós, abaixo assinados DIPRA, 65 rue de Luzais 38297 Saint-Quentin Fallavier - França, declaramos na nossa qualidade de importador, que o produto.

**Art.**  VCD-1000-I - ref. 002259

**EU dir.**  2014/35/EU- Basse Tension / Low Voltage Dir.

2014/30/EU- CEM/EMC Dir.

2011/65/EU- RoHs

**Normes suivies / applied standards**

EN 55014-1 : 2006+A1+A2

EN 55014-2 : 2015

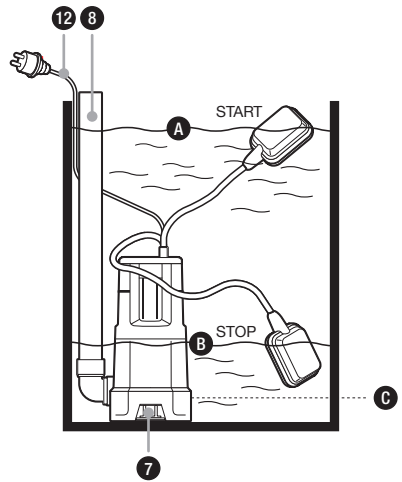
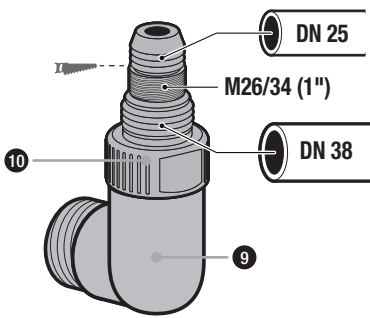
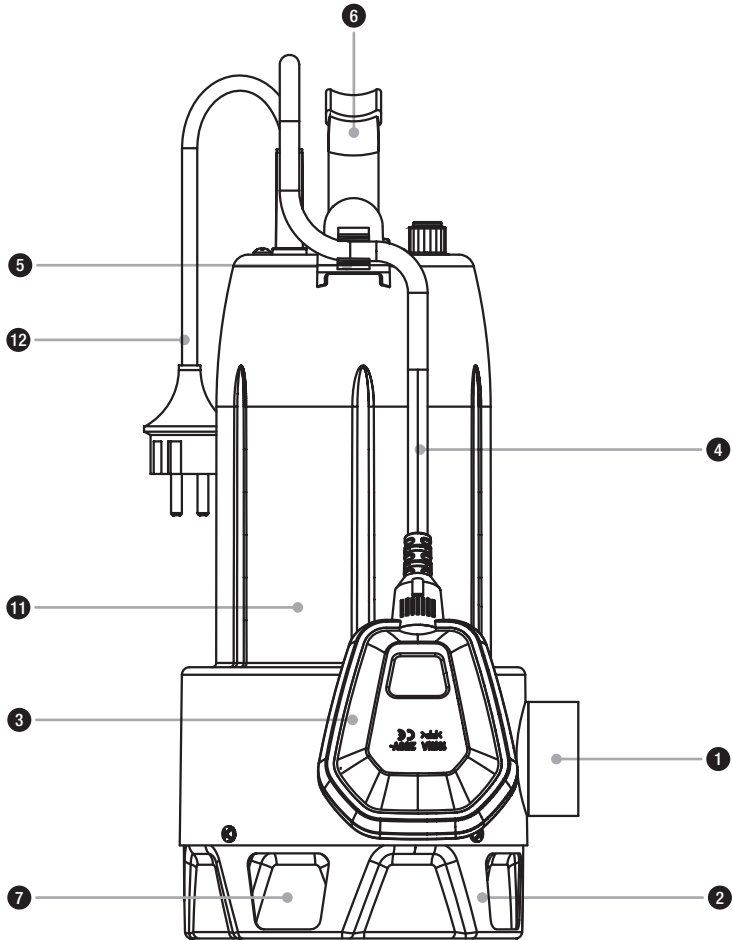
EN61000-3-2 : 2014 /  EN 61000-3-3 : 2013

EN61000-6-1 /  EN61000-6-3

EN60335-1 : 2012+A11

EN60335-2-41 : 2003+A1+A2

EN62233 : 2008



## **COMPOSANTS DE LA POMPE / DÉTAILS**

- ① Orifice de refoulement
- ② Pied de la pompe
- ③ Interrupteur à flotteur
- ④ Câble de l'interrupteur flottant
- ⑤ Accroche du câble de l'interrupteur flottant
- ⑥ Poignée
- ⑦ Orifice aspiration
- ⑧ Conduite de refoulement
- ⑨ Écrou raccord
- ⑩ Raccord
- ⑪ Corps de la pompe
- ⑫ Câble électrique

*A : Niveau de mise en marche.*

*B : Niveau d'arrêt.*

*C : Niveau mini aspiration.*

Pour pouvoir jouir de tous les avantages techniques, prière de lire ce mode d'emploi soigneusement.

## **TABLE DE MATIÈRES**

1. Avis de sécurité
2. Secteur d'utilisation
3. Données techniques
4. Contenu de votre produit
5. Installation
6. Branchement électrique
7. Mise en service
8. Entretien et détection des pannes
9. Garantie
10. Commande des pièces de rechange
11. Service

## 1. AVIS DE SÉCURITÉ

Veillez lire attentivement le mode d'emploi et vous familiariser avec les composants et l'utilisation correcte de ce produit. Le fabricant n'endosse pas la responsabilité en cas de dommages suite au non-respect des instructions et consignes. Les dégâts causés suite au non respect des instructions et consignes ne sont pas couverts par la garantie. Gardez ce mode d'emploi, il doit être transmis à tout usager à qui on aurait cédé la pompe.

- Les personnes non familiarisées avec le contenu de ce manuel d'utilisation ne doivent pas utiliser cet appareil.
- Cet appareil ne peut être utilisé par des enfants à partir de 8 ans ainsi que par des personnes à capacités physiques, sensorielles ou mentales réduites ou manquant d'expérience et de connaissances si ils sont surveillés ou ont été instruits concernant l'utilisation sûre de l'appareil et comprennent les risques en découlant. Les enfants ne doivent pas jouer avec l'appareil. Le nettoyage et la maintenance par l'utilisateur ne peuvent pas être effectués par des enfants sans surveillance.
- La pompe ne doit pas être utilisée lorsque des personnes se trouvent dans l'eau.
- La pompe doit être alimentée par un dispositif de protection contre le courant de défaut (RCD / interrupteur FI) avec un courant de défaut mesuré n'étant pas supérieur à 30 mA.
- En cas d'endommagement du câble, câble et fiche ne doivent être échangés que par du personnel spécialisé pour éviter des dommages.
- Coupez l'alimentation électrique de l'appareil et laissez-le refroidir avant le nettoyage, l'entretien et le stockage.
- Protégez les composants électriques contre l'humidité. Ne les plongez jamais dans l'eau ou un autre liquide lors du

nettoyage ou du fonctionnement afin d'éviter tout choc électrique. Ne mettez jamais l'appareil sous l'eau courante. Suivez les instructions énoncées dans la section «Entretien et détection des pannes».

- Faites particulièrement attention aux indications précédées des symboles suivants :



Avertissement que le non-respect de l'instruction comporte un risque très grave pour les personnes et les biens.



Le non-respect de cette instruction peut entraîner une décharge électrique susceptible de provoquer des blessures et/ou des dégâts matériels.

**Vérifiez que la pompe n'ait pas subi de dommage au cours du transport. En cas de dommages éventuels, prévenez le distributeur sous huitaine à compter de la date d'achat.**

## 2. SECTEUR D'UTILISATION

**Les pompes submersibles pour eau claire ou sale SPIDO sont des électro-pompes pour débiter de l'eau claire ou sale, contenant des corps solides en suspension jusqu'à la dimension maximale mentionnée dans les données techniques.**

Les pompes submersibles SPIDO sont conçues pour une installation temporaire ou fixe. Ces produits ont été développés pour l'emploi privé et non pas pour l'emploi industriel ou pour la marche continue. La pompe n'a pas été conçue pour les fontaines d'intérieur, les aquariums etc.



Ne véhiculer ni eau salée, ni matières fécales, ni produits inflammables, corrosifs, explosifs ou d'autres liquides dangereux. Le liquide ne doit dépasser la température maximale (cette température est indiquée dans les données techniques).



Dans la pompe sont employés des lubrifiants qui au cas d'un emploi inadéquat ou d'un endommagement peuvent polluer le liquide pompé. Les lubrifiants utilisés sont biodégradables et ne sont pas nuisibles à la santé.

### 3. DONNÉES TECHNIQUES

Modèle	VCD-1000-I
Tension de réseau / Fréquence (V / Hz)	220-240/50
Puissance nominale (Watt)	1000
Type de protection (IP)	X8
Raccord de refoulement	F40/49 (1"1/2)
Débit maxi. (Qmax) <sup>(1)</sup> (l/h)	19 500
Pression maxi. (bar)	0,9
Hauteur d'élévation maxi. (Hmax) <sup>(1)</sup> (m)	9
Profondeur maximum d'immersion (m)	7
Dimension maximum des corps solides pompés (mm)	35
Température maxi. du liquide pompé (Tmax) (°C)	35
Temp. mini. du liquide pompé (°C)	5
Longueur du câble de raccordement (m)	1,5
Type de câble	H07RN-F
Poids (net) (kg)	7,6
Dimensions (L x P x H) (mm)	183x160x392

1) Les prestations maxi ont été évaluées avec une sortie libre et non réduite.

### 4. CONTENU DE VOTRE PRODUIT

Le présent produit est livré avec les éléments suivants : une pompe avec câble de raccordement, deux raccords et un mode d'emploi.

Vérifiez que la livraison est complète. En fonction de la destination prévue, d'autres accessoires peuvent être nécessaires (cf. chapitres "Installation" et "Commande de pièces détachées").

Conservez si possible l'emballage jusqu'à l'échéance de la garantie. Débarrassez-vous des matériaux d'emballage dans le respect des règles de protection de l'environnement.

### 5. INSTALLATION

#### 5.1. AVIS GÉNÉRAUX



Pendant l'installation, la pompe ne doit pas être connectée au réseau électrique.



La pompe et tout le système de raccordement doivent être à l'abri du gel.

Tous les branchements doivent être absolument étanches, parce que des tuyaux qui fuient altèrent le rendement de la pompe et peuvent mener à des dommages considérables. Le cas échéant utilisez un matériau approprié pour que le montage soit hermétique.

Évitez de serrer les raccords trop fortement cela pourrait les endommager, ainsi que la pompe.

Assurez-vous que tous les branchements à vis sont hermétiques. Cependant il faut éviter un effort excessif au serrage des branchements à vis ou d'autres composants. En installant les branchements il faut veiller à ce qu'il n'y ait pas de vibrations ou tensions. De même, les tuyaux ne doivent pas avoir des plis ou des contre-pentes.

Faites attention aux illustrations qui se trouvent dans ce mode d'emploi.

#### 5.2. INSTALLATION DE LA CONDUITE DE REFOULEMENT

La conduite de refoulement transporte le liquide de la pompe au point de prélèvement. Pour éviter des pertes d'écoulement il est conseillé d'utiliser une conduite de refoulement qui a (au minimum) un diamètre égal à celui de l'orifice de refoulement (1).

1. Vissez le coude de raccordement (9) dans la sortie de pompe.
2. Vissez l'embout mixte (10) dans le coude de raccordement.
3. Fixez une conduite sur l'embout mixte.

L'embout mixte peut être coupé conformément au raccord de flexible sélectionné. Utilisez le plus grand diamètre de flexible possible.

#### 5.3. INSTALLATION FIXE

Dans le cas d'une installation fixe des tuyaux rigides sont idéaux. Il est recommandé d'équiper la conduite de refoulement juste derrière la sortie de la pompe avec un clapet à boule, avec raccord union démontable, pour qu'après l'arrêt de la pompe le liquide ne reflue pas. L'avantage est que lors d'un démontage de la pompe pour entretien, la conduite de refoulement ne se vidange pas.

#### 5.4. AJUSTEMENT DE L'INTERRUPTEUR FLOTTANT



Vérifiez que la pompe s'arrête quand le niveau de l'eau baisse et l'interrupteur flottant a atteint le niveau d'arrêt.



Il faut absolument que l'interrupteur flottant soit mobile.

La pompe dispose d'un interrupteur flottant (3) qui - selon le niveau de l'eau - occasionne une mise en circuit ou un arrêt automatique de l'appareil. Si l'eau atteint la hauteur d'arrêt ou reste inférieure à ce niveau la pompe s'arrête. Si le niveau de l'eau atteint ou dépasse le niveau de démarrage, la pompe démarre. Le niveau de la mise en marche ou d'arrêt peut être modifié en raccourcissant ou rallongeant la partie mobile du câble (4) de l'interrupteur flottant au niveau du point d'attache (5).

Plus le câble entre le flotteur (3) et le bloque-câble (5) est court, plus la hauteur d'enclenchement est réduite et plus la hauteur d'arrêt est élevée, et plus la longueur entre le flotteur et le bloque-câble est longue, plus la hauteur d'enclenchement est élevée et la hauteur d'arrêt est basse. Pour éviter le déclenchement d'arrêt, il faut passer en mode manuel en bloquant le flotteur en position verticale. Dans ce cas, il faut rester près de la pompe pour éviter une marche à sec.

MM	FLOTTEUR EXTÉRIEUR		
	Câble longueur max.	Câble court (min. 10 cm)	Mode manuel
<b>A</b> Hauteur démarrage	710	620	-
<b>B</b> Hauteur arrêt	220	330	-
<b>C</b> Hauteur mini aspiration			40

#### 5.5. POSITIONNEMENT DE LA POMPE

En positionnant la pompe il faut veiller à la profondeur d'immersion maximale pour ne pas la dépasser.

Placez la pompe sur un sol ferme, idéalement dans un regard bétonné de 60\*60cm. Ne mettez pas la pompe sur le sable ou les cailloux. Prenez garde que la pompe ne puisse pas tomber ou s'enfoncer dans le sol couvrant ainsi les ouvertures d'aspiration (7). Il faut éviter l'aspiration de sable, de la boue, les cailloux, etc.

**Pour positionner, soulever et porter la pompe il faut exclusivement utiliser la poignée.**

Le cas échéant utilisez un filin qu'il faut attacher à la poignée pour la descendre et monter. Il ne faut jamais utiliser le tuyau, le câble d'alimentation ou le câble de l'interrupteur flottant pour positionner, soulever ou porter la pompe.

#### 6. BRANCHEMENT ÉLECTRIQUE



- La pompe dispose d'un câble de raccordement au réseau avec fiche. Câble et fiche ne doivent être échangés que par du personnel spécialisé pour éviter des dommages. Ne portez pas la pompe par le câble et n'utilisez pas le câble pour débrancher l'appareil. Protégez la pompe contre le chaud, l'huile et les angles vifs.
- Les données techniques doivent correspondre à la tension du réseau. La personne responsable de l'installation doit s'assurer que le branchement électrique possède une mise à la terre conforme aux normes.
- Le réseau électrique doit être équipé d'un disjoncteur différentiel à haute sensibilité :  $\Delta = 30 \text{ mA}$ .
- Utilisez uniquement une rallonge dont la section ( $3 \times 1,0 \text{ mm}^2$ ) et la gaine en caoutchouc correspondent au moins à celles du câble de raccordement de l'appareil (voir les « Caractéristiques techniques », version du câble). La fiche secteur et les couplages doivent être protégés contre les projections.

#### 7. MISE EN SERVICE



- Pendant le fonctionnement de la pompe il est interdit que des personnes soient dans l'eau.
- La pompe ne doit être utilisée que pour les caractéristiques indiquées sur la plaque.
- La marche à vide – le fonctionnement de la pompe sans eau – doit être évité parce que le manque d'eau peut cause des dégâts.
- Vérifiez que les fiches se trouvent dans un endroit sûr où elles sont à l'abri des inondations.
- Il est absolument interdit de mettre les mains dans l'ouverture de la pompe quand l'appareil est branché au réseau.

Avant d'utiliser la pompe, soumettez la pompe à un contrôle visuel (surtout les câbles et la fiche). Assurez-vous que les vis sont bien serrées et que tous les branchements sont en ordre. Si la pompe est endommagée elle ne doit pas être utilisée. Dans ce cas faites vérifier la pompe exclusivement par le service après-vente spécialisé. À chaque mise en marche il faut vérifier que la pompe est installée d'une manière stable et sûre.

Pour faire démarrer la pompe il faut mettre la fiche dans une prise de courant alternatif. Si le niveau d'eau atteint ou dépasse celui de la mise en marche, la pompe démarre. Pour arrêter la pompe



enlève la fiche de la prise. Les pompes SPIDO disposent d'une protection intégrée thermique du moteur. En cas de surcharge le moteur s'éteint automatiquement et redémarre après avoir refroidi. Pour les causes possibles et la réparation voir chapitre "Entretien et détection des pannes". Pour garantir un fonctionnement optimal, votre pompe est munie d'une purge qui sert à évacuer l'air (et un peu d'eau lors du fonctionnement). Veillez à la propreté de cette purge.

## 8. ENTRETIEN ET DÉTECTION DES PANNES



Avant d'effectuer toute opération d'entretien, débranchez la pompe du réseau électrique. Si la pompe n'est pas débranchée on court le risque d'un démarrage involontaire de la pompe.



La garantie du fabricant ne couvre aucun dégât occasionné par des manipulations inadéquates.

Le respect des conditions d'emploi et des domaines d'utilisation réduit le risque de dérangements et aide à prolonger la durée de vie de votre appareil. Les matières abrasives comme le sable dans le liquide accélèrent l'usure et diminuent les performances de la pompe.

La pompe n'a pas besoin d'entretien si utilisée de

manière adéquate. Le cas échéant il faut nettoyer les pièces hydrauliques. Cela peut être fait par une contre-rinçage à l'eau claire, avec un tuyau monté sur le raccord de refoulement. Pour enlever les salissures tenaces on peut défaire les vis du pied de la pompe (13). Pour éviter des risques, tout autre démontage ou remplacement des parts doit être fait par le fabricant ou un technicien spécialisé.

Le gel peut causer des dégâts considérables si l'eau dans la pompe gèle. C'est pourquoi il faut vider la pompe complètement quand la température baisse jusqu'au point de congélation. Rangez la pompe dans un endroit sec, à l'abri du gel.

En cas de panne vérifiez s'il s'agit d'une manipulation inadéquate ou d'une autre cause qui n'est pas due à un défaut de la pompe, p. ex. une panne électrique.

Dans la liste suivante vous trouvez des pannes possibles, les causes et des conseils pour la réparation. Toutes les mesures doivent être effectuées quand la pompe est débranchée du réseau électrique. Si vous ne pouvez pas réparer la pompe vous-même, contactez votre revendeur ou le service après-vente. Des réparations importantes ne doivent être effectuées que par du personnel spécialisé. Veuillez bien noter que nous n'engageons pas notre responsabilité en cas de dégâts causés par des manipulations inadéquates.

Pannes	Cause possible	Solutions
La pompe ne refoule pas.	Absence d'alimentation.	Vérifier avec un appareil conforme à la norme GS (sécurité certifiée) la présence d'une tension (respecter les consignes de sécurité !). Vérifier également si la fiche est correctement enfoncée.
	Intervention de la protection thermique du moteur. (Dans le cas d'un fonctionnement avec un fluide > 50 °C, voir la remarque dans les caractéristiques techniques).	Débranchez la pompe, laissez refroidir le système, réparez la panne.
	Le niveau d'aspiration n'est pas atteint, l'interrupteur flottant est mal réglé, n'est pas mobile ou hors service	Prenez soin que le niveau d'aspiration soit atteint. Le cas échéant réglez l'interrupteur flottant et vérifiez qu'il puisse flotter librement. S'il est hors service contactez le service après-vente.
	Condensateur défectueux.	Contactez le service après-vente.
	La turbine est bloquée.	Enlevez l'encombrement.
	L'interrupteur de niveau est en panne.	Contactez le service après-vente.
Le moteur tourne mais la pompe ne refoule pas de liquide.	L'orifice d'aspiration est bouché.	Enlevez l'encombrement.
	La conduite de refoulement est bouchée	Enlevez l'encombrement.
	Entrée d'air dans le corps de la pompe.	Faite démarrer la pompe plusieurs fois pour la vider d'air
	La soupape de retenue s'il y en a est bloquée ou ne fonctionne pas.	Enlevez l'encombrement de la soupape de retenue ou remplacez-la.

Pannes	Cause possible	Solutions
La pompe s'arrête après une courte période de fonctionnement à cause de l'intervention du protecteur thermique.	L'alimentation n'est pas conforme aux données de la plaque.	Contrôler au moyen d'un appareil conforme à la norme GS (sécurité certifiée) la présence d'une tension dans les conduites du câble de raccordement (respecter les consignes de sécurité!).
	Des corps solides bloquent la pompe ou l'orifice d'aspiration.	Enlevez le blocage.
	Le liquide est trop épais.	La pompe n'est pas apte à ce liquide.
	Température du liquide est trop élevée.	Vérifiez que la température du liquide pompé ne dépasse pas les valeurs maximales.
	Marche à sec de la pompe.	Éliminez les causes de la marche à sec.
La pompe se met en marche et s'arrête trop fréquemment.	Les corps solides freinent la turbine.	Enlevez les corps solides.
	La tension du réseau est hors tolérance.	Prenez soin que la tension du réseau corresponde aux données indiquées sur la plaque.
	Moteur ou roue de roulement en panne.	Contactez le service après-vente.
La pompe ne démarre ou ne s'éteint pas.	L'interrupteur flottant ne flotte pas librement.	Vérifiez que l'interrupteur flottant peut flotter librement.
	L'interrupteur flottant est mal réglé.	Ajustez l'interrupteur flottant.
	L'interrupteur flottant est en panne.	Contactez le service après-vente.

## 9. GARANTIE

Cet appareil a été construit et contrôlé selon les méthodes les plus modernes. Le revendeur garantit un état parfait du matériel et une fabrication parfaite conforme à la législation du pays dans lequel l'appareil a été acheté. La garantie commence le jour de l'achat aux conditions suivantes :

- Durant la période de garantie, toutes les défauts causés par des défauts de fabrications ou de matériel sont réparés gratuitement. Les réclamations doivent être faites directement après la constatation.
- Le droit de garantie est annulé dans le cas d'intervention de la part de l'acquéreur ou de tiers. Des dommages causés par des manipulations ou des opérations inadéquates, de mise en fonctionnement ou de conservation erronées, de branchement ou d'installation inadéquates ou par force majeure ou d'autres facteurs extérieurs ne sont pas couverts par la garantie.
- Les pièces d'usure comme la roue de roulement et les garnitures mécaniques d'étanchéité sont exclus de la garantie.
- Tous les composants sont produits avec le plus grand soin et sont construits avec des matériaux de première qualité et conçus pour une longue durée. L'usure est cependant sujette au type d'utilisation, à

la fréquence d'usage et aux intervalles d'entretien. C'est pourquoi les instructions d'installation et d'entretien contenues dans le présent mode d'emploi contribuent de manière décisive à la longévité des pièces sujettes à l'usure.

- Nous nous réservons le droit, en cas de plaintes, de réparer les pièces défectueuses ou de les remplacer ou d'échanger l'appareil. Les pièces échangées deviennent notre propriété.
- Il n'y aura aucun droit aux dommages et intérêts, pour autant qu'il n'y ait pas eu intention de nuire ou négligence grave de la part du fabricant.
- La garantie ne permettra aucun autre recours. Le recours à la garantie doit être prouvé par l'acquéreur sur présentation de la facture. Cette promesse de garantie est valable dans les pays dans lequel vous avez acheté l'appareil.

### RENSEIGNEMENTS :

1. Dans le cas où votre appareil ne fonctionne plus, vérifiez tout d'abord si d'autres raisons, comme une interruption de l'alimentation électrique ou une manipulation inadéquante en peuvent être la cause.
2. Dans le cas d'une réparation : Veillez à ce que l'appareil défectueux soit accompagné des documents suivants :

- facture

- description de la panne (une description aussi précise que possible accélérera la réparation).

3. Avant d'envoyer votre appareil, enlevez tous les accessoires qui ne font pas partie des composants originaux fournis avec la pompe. Nous n'endossons pas la responsabilité au cas où ces accessoires manquent à la remise de la pompe.

## **10. COMMANDE DES PIÈCES DE RECHANGE**

Pour obtenir la liste des pièces disponibles, adressez-vous à votre revendeur. DIPRA met tout en œuvre pour fournir les pièces détachées principales (dites d'usure) pour ce produit sous et hors période de garantie. La durée prévue est de 5 années à partir de la date de fabrication du produit, qui apparait sur la plaque signalétique de celui-ci.

## **11. SERVICE**

En cas de demande d'intervention de la garantie ou de pannes, veuillez contacter votre revendeur. Une intervention sous garantie ou un échange par un produit neuf durant la période de garantie ne prolonge pas la durée initiale de la garantie.



### **■ Seulement pour les pays de l'U.E.**

Ne jetez pas les appareils électriques/électroniques à la poubelle !

Conformément à la directive européenne 2012/19/EU sur les anciens équipements électriques et électroniques et son application dans la législation nationale, les appareils usagés de ce type doivent faire l'objet d'une collecte séparée pour être recyclés dans le respect des règles de protection de l'environnement. Si vous avez des questions, veuillez-vous adresser à votre service local de traitement des déchets.



## **FEATURES / DETAILS**

- ① Pressure port
- ② Pump foot
- ③ Floating switch
- ④ Cable of floating switch
- ⑤ Cable duct of floating switch
- ⑥ Carry handle
- ⑦ Suction port
- ⑧ Pressure line
- ⑨ Union nut
- ⑩ Connexion port
- ⑪ Pump housing
- ⑫ Main connexion cable

*A : Cut-in level.*

*B : Cut-out level.*

*C : Min. Suction level.*

Please read through these operating instructions carefully to make sure that you can fully benefit from all features. Some explanatory illustrations can be found in this operating instructions. We hope you will enjoy your new device!

## **TABLE OF CONTENTS**

1. General safety information
2. Range of use
3. Technical Data
4. Scope of delivery
5. Installation
6. Electrical connection
7. Putting into operation
8. Maintenance and troubleshooting
9. Warranty
10. How to order spare parts
11. Service

## **1. GENERAL SAFETY INFORMATION**

Please read through these operating instructions carefully and make yourself conversant with the control elements and the proper use of this product. We shall not be liable in the case of damage caused as a result of the non-observance of instructions and provisions of the present operating instructions. Any damage caused as a result of the non-observance of the instructions and regulations contained in the present operating instructions shall not be covered by the warranty terms. Please keep these operating instructions in a safe place and hand them on together with the device should you ever dispose of it.

- Persons not conversant with the contents of these operating instructions must not use this device.
- This appliance can be used by children aged from 8 years and above and persons with reduced physical, sensory or mental capabilities or lack of experience and knowledge if they have been given supervision or instruction concerning use of the appliance in a safe way and understand the hazards involved. Children shall not play with the appliance. Cleaning and user maintenance shall not be made by children without supervision.
- The pump must not be used when people are in the water.
- The pump must be supplied through a residual current device (RCD) having a rated residual operating current not exceeding 30mA.
- In case the supply cord is damaged, It must only be replaced by qualified staff to avoid any danger.
- Disconnect the device from the power supply and let it cool down before cleaning and maintenance is performed and before the device is stored. Always protect electrical parts against moisture.

- During cleaning or operation, they must not be immersed in water or other liquids to ensure that an electrical shock is prevented. Never hold the device under running.
- Notes and instructions with the following symbols require particular attention :



Any non-observance of these instructions involves the danger of bodily harm to people and/or damage to property.



Any non-observance of this instruction bears the risk of an electrical shock which may cause damage to persons or property.

**Please inspect the device for damage occurred during transportation. In case of damage, the retailer has to be informed immediately, at the latest within 8 days after the date of purchase.**

## **2. RANGE OF USE**

**SPIDO Submersible dirty water pumps are highly efficient electrical pumps for discharging clear or dirty water containing solids up to the maximum size specified in the technical details.**

These high-quality products with their convincing performance data were developed for the multiple purposes involved with draining and pumping liquids from one place to another. Typical applications for waste water submersible pumps are: Emptying ponds, tanks, storage tanks, and waste water pits, as well as emergency drainage in the event of flood or high water. SPIDO Submersible dirty water pumps are suitable for stationary or temporary installations. This product was developed for private use, i.e. not for industrial applications or for continuous operation. The pump is not suitable for use in table-top fountains, aquariums or similar ranges of use. When using the unit in a pond, please take the required action to ensure that no inhabitants of the pond will be sucked in.



The pump is not suited to discharge saltwater, faeces, inflammable, etching, explosive or

other hazardous liquids. Please observe the max. temperature of the liquids to be discharged stated in the technical data.

A distinctive feature of this pump is that it can briefly operated (max. 4 min.) with liquids with a temperature up to 95°C (see Technical data).



Inside the pump, lubricants are used which may contaminate the liquids being discharged in case of any improper operation or damage of the device. The lubricants used are biologically degradable and non-hazardous to health.

### 3. TECHNICAL DATA

Model	VCD-1000-I
Mains voltage / frequency (V / Hz)	220-240/50
Nominal performance (Watts)	1000
Protection type (IP)	X8
Pressure port	F40/49 (1"1/2)
Max. flow rate (Qmax) <sup>(1)</sup> (l/h)	19 500
Max. pressure (bar)	0,9
Max. delivery height (Hmax) <sup>(1)</sup> (m)	9
Max. submersion depth (m)	7
Max. size of the solids being pumped (mm)	35
Max. fluid temperature (Tmax) (°C)	35
Min. fluid temperature (°C)	5
Length of connection cable(m)	1,5
Cable type	H07RN-F
Weight (net) (kg)	7,6
Dimensions (L x D x H) (mm)	183x160x392

1) The values were determined with free, unreduced outlet.

### 4. SCOPE OF DELIVERY

The scope of the delivery of this product includes : One pump with connection cable, two connection ports, one operating manual.

Please verify that the scope of delivery is complete. Depending on the purpose of the application, additional accessories may be necessary (please refer to the chapters titled "Installation" and "How to order spare parts").

If possible, keep the packing until the warranty period has expired. Please dispose of the packing materials in an environmental-friendly manner.

## 5. INSTALLATION

### 5.1. GENERAL INSTALLATION INFORMATION



During the entire process of installation, the device must not be connected to the electrical mains.



The pump and the entire connection system have to be protected from frost.

All connection lines have to be perfectly tight since leaking lines may affect the performance of the pump and cause considerable damage. If required, please use a suitable sealant to make the installation airtight.

When tightening threaded connections, please do not apply excessive force which may cause damage.

When laying the connection pipes, you should make sure that the pump is not exposed to any form of weight, vibration or tension. Moreover, the connection lines must not contain any kinks or an adverse slope.

Please observe the illustrations.

### 5.2. INSTALLATION OF THE PRESSURE LINE

The pressure line conveys the liquids to be discharged from the pump to the point of withdrawal. To avoid dynamic flow losses, one should use a pressure line having at least the same diameter as the pressure port (1) of the pump.

1. Screw the connection elbow (9) into the pump outlet.
2. Screw the combination nipple (10) into the connection elbow.
3. Fix a hose to the combination nipple.

The combination nipple can be trimmed to suit the selected hose connection. Use the largest possible hose diameter.

### 5.3. STATIONARY INSTALLATION

If the unit is used in a stationary installation, rigid pipes have proven to be the ideal choice for the pressure lines. In this type of installation, we recommend that you incorporate a check valve (non-return valve) in the pressure line immediately following the pump outlet so that no liquid will flow back after the pump cuts out. To facilitate maintenance work, we also recommend the installation of a stop cock valve downstream of the pump and check valve. This arrangement is beneficial in that closing the stop cock will prevent the pressure line from running dry after the disassembly of the pump.

#### 5.4. HOW TO SET FLOATING SWITCH



Please make sure that the pump will cut out as soon as the water level decreases and the floating switch has reached the cut-out level.



Also it must be made sure that the floating switch can move freely.

The pump is equipped with a floating switch (3) causing the unit to cut in or out automatically as a function of the water level as soon as the water level has reached, or dropped below, the cut-out level, the pump will cut out. When the water level reaches or raises above the cut-in level, the pump will resume operation. The cut-in and cut-out levels can be adjusted by shortening or lengthening the freely movable cable (4) of the floating switch. The length of the cable can be set at the cable duct (5) located at the carrying handle (6) of the pump.

To prevent the float from stopping, it is necessary to switch to manual mode by locking the float in a vertical position.

In this case, you should stay close to the pump to avoid dry running.

MM	EXTERNAL FLOATING		
	Length of maximum cable	Length of minimum cable (10 cm)	Manual mode
<b>A</b> Cut-in level	710	620	-
<b>B</b> Cut-out level	220	330	-
<b>C</b> Min. Suction level			40

#### 5.5. HOW TO POSITION THE PUMP

When positioning the pump, please make sure that the max. submersion depth indicated in the technical data will not be exceeded.

Likewise, please make sure that the minimum self-priming level is not fallen short of. If everything is properly set, the water level may decrease down to the minimum suction level once the pump is operating. Please position the pump on solid ground. Avoid placing it on loose stones or sand. When positioning the pump, please do make sure that the pump cannot tip over or sink into the ground with its intake openings (6). The penetration of sand, mud or comparable matters is to be avoided.

**To position, lift up or carry the pump, please use only the carrying handle.**

If required for lowering or raising the pump, you may connect a suitable lowering rope to the carrying handle. In no case must the pressure hose, the mains cable or the cable of the floating switch be used to position, to lift up or to carry the pump.

#### 6. ELECTRICAL CONNECTION



- The unit is equipped with a mains connection cable and a mains plug. It must only be replaced by qualified staff to avoid any danger. Please do not use the mains connection cable to carry the pump, and do not use this cable to pull off the plug from the socket, either. Protect the mains connection cable and mains plug from heat, oil or sharp edges.
- The values stated in the technical details have to correspond to the mains voltage. The person responsible for the installation has to make sure that the electrical connection is earthed in compliance with the applicable standards.
- The electrical connection has to be equipped with a highly sensitive residual current circuitbreaker (FI switch) :  $\Delta = 30$  mA.
- If extension cables are used, their cross-section must not be smaller than that of rubbersheathed cables of the H07RN-F (3 x 1,0 mm<sup>2</sup>) short code. The mains socket and the plug-and-socket elements have to be in splash water-proof design.

#### 7. PUTTING INTO OPERATION



- Nobody must be in the water while the pump is running.
- The pump must only be operated in the performance range indicated on the type plate.
- Dry-running - i.e. operating the pump without discharging water - is to be avoided since the absence of water may cause the pump to run hot. This may cause considerable damage on the device.
- Please make sure that the electrical plug connections are in flood-proof area.
- As long as the device is connected to the electrical mains, one must never reach with one's hands into the opening of the pump.

Please inspect the pump visually prior to each use. This applies in particular to the mains connection line and the mains plug. Make sure that all screws are firmly tightened, and verify the perfect condition of all connections. A damaged pump must not be used. In any case of damage, the pump has to be inspected by qualified service staff. Each time the pump is put into operation, please make sure that the pump is set up securely and firmly standing.

To put the unit into operation, please plug the mains plugs into a socket. If the water level has reached or exceeded the cut-in level, the pump will start to run immediately. To stop the operation of the



pump, please pull the mains plug off the socket. The electrical SPIDO pumps are equipped with an integrated thermal motor protection feature. In the case of overload, the motor will switch off independently and on again after cooling down. For possible causes and their elimination, please refer to the "Maintenance and troubleshooting" section. Please note that the pump can only be operated with liquids > 50°C for a short period of time (see Technical data).

Your pump is equipped with a purge which is used to evacuate the air. Ensure that this purge is clean.

## 8. MAINTENANCE AND TROUBLESHOOTING



Prior to carrying out any maintenance work, the pump must be separated from the electrical mains. If you fail to separate the unit from mains, there is a risk of an inadvertent start of the pump.



We decline any liability for damage caused by inappropriate repair attempts. Any damage caused by inappropriate repair attempts will avoid all warranty claims.

Observing the conditions of use and the ranges of application of the present device will reduce the risk of possible operational malfunction and contribute to extend the lifetime of your unit. Sand and other abrasive matters contained in the liquid discharged will speed up the process of wearing and tearing and accelerate the drop in performance.

If the unit is operated properly, it will not require any

maintenance. Where applicable, you may clean the hydraulic part from sediments and dirt. This can be done by counter-flushing the unit with clear water using a hose to be connected through the pressure port of the pump. To remove tenacious dirt, the foot of the pump (13) can be removed by loosening the screws located at the bottom of the pump. To avoid any hazard, any further disassembly as well as the replacement of parts must only be done by the manufacturer or a by an authorised service provider.

Water left in the pump may freeze in case of frost and thus cause considerable damage. Therefore, the pump must be removed from the liquid being discharged and fully drained when temperatures are below the freezing point of the liquid. Please store the pump in a dry, frost-protected place.

In the case of malfunction, you should first of all check whether it was caused by an operating error or some other reason which cannot be attributed to a defect of the device - for instance a power failure.

The list below shows some possible malfunctions of the device, possible causes and tips on their elimination. All the measures referred to may only be carried out with the pump being separated from the electrical mains. If you yourself feel unable to eliminate any of these malfunctions, please contact the customer service department or your point of sales. Any repair beyond the scope specified below must only be performed by qualified staff. Please bear in mind that all warranty claims will become void in the case of damage caused by inappropriate repair attempts, and that we decline any liability for any ensuing damage.

Malfunction	Possible cause	Elimination
The pump is not discharging any liquid, the motor is not running.	No current.	Please use a device complying with GS (German technical supervisory authority) to check for the presence of voltage (safety information to be observed!). Please verify the correct position of the plug.
	Thermal motor protection feature has triggered. (for information on operation with liquids > 50°C, see the note in Technical data).	Separate the pump from the electrical mains, allow the system to cool down, eliminate cause.
	The min. suction level was fallen short of; possibly incorrect setting of the floating switch, motion of floating switch restricted, floating switch defective.	Make sure that the minimum suction level is not fallen short of; if necessary, adjust floating switch properly or make sure that it can move freely; in the case of a defective floating switch, please contact customer service.
	The capacitor is defective.	Please contact the customer service department.
	The pump wheel is blocked.	Eliminate blocking of pump wheel.
	The floating switch is defective.	Please contact the customer service department.

Malfunction	Possible cause	Elimination
The motor is running, but the pump is not discharging any liquid.	The intake openings are clogged.	Remove possible congestion.
	The pressure line is clogged.	Remove possible congestion.
	Air penetrates into the pump body.	Start pump several times so that the entire air will be driven out.
	Check valve (non-return valve), if present, is blocked or defective.	Eliminate blocking of the check valve (nonreturn valve) or replace, if damaged.
The pump stops after a short time of operation because the thermal motor protection feature has triggered.	The electrical supply does not correspond to the information given on the type plate.	Please use a device complying with GS (German technical supervisory authority) to check the voltage of the lines of the connection cord (safety information to be observed!).
	Pump or intake openings are blocked by solids.	Remove possible congestion.
	Liquid is too viscous.	Pump may not be suitable for this liquid. If feasible, the liquid should be thinned.
	Temperature of the liquid is too high.	Make sure that the temperature of the liquid being pumped does not exceed the max. admissible value.
	Pump is running dry.	Eliminate causes of dry-running.
Intermittent or irregular operation.	Pump wheel obstructed by solid matters.	Remove solids.
	Refer to section 3.3.	Refer to section 3.3.
	Refer to section 3.4.	Refer to section 3.4.
	Mains voltage out of tolerance.	Make sure that mains voltage matches that indicated on the type plate.
	Motor or pump wheel defective.	Please contact the customer service department.
The pump does not cut in or out.	Floating switch cannot move freely.	See that floating switch can move freely.
	Incorrect setting of floating switch.	Correct floating switch settings.
	Floating switch defective.	Please contact the customer service department.

## 9. WARRANTY

The present device was manufactured and inspected according to the latest methods. The seller warrants for faultless material and workmanship in accordance with the legal regulations of the country in which the device was purchased. The warranty period begins with the day of the purchase and is subject to the provisions below :

- Within the period of warranty, all defects which are to be attributable to defective materials or manufacturing will be eliminated free of charge. Any complaints are to be reported immediately upon their detection. The warranty claim becomes void in the case of interventions undertaken by the purchaser or by third parties.
- Damage resulting from improper handling or operation, incorrect setting-up or storage, inappropriate connection or installation or Acts of God or other external influences are excluded from warranty.
- Parts being subject to wear and tear, such as the pump wheel (impeller) and mechanical shaft seals are excluded from warranty.
- All parts were manufactured using maximum care and high-quality materials and are designed for a long life-cycle. It should be understood, however, that the wear and tear depends on the kind of use, the intensity of use and the internals of maintenance. Complying with the installation and maintenance information contained in the present operating instructions will therefore considerably contribute to a long life-cycle of these wearing parts.
- In case of complaints, we reserve the option of repairing or replacing the defective parts or replace the entire device. Replaced parts will pass into our property.
- Claims for liquidated damages are excluded unless they are caused by wilful acts or negligence on the side of the manufacturer.
- The warranty does not provide for any claims

beyond those referred to above. The warranty claim has to be evidenced by the purchaser in the form of the submission of the sales receipt. The present warranty commitment is valid in the country in which the device was purchased.

#### **PLEASE NOTE :**

1. Should your device fail to function properly, please verify first whether an operating error or another cause is present which cannot be attributed to a defect of the device.

2. In case you have to take or send in your defective device for repair, please be sure to enclose the following documents :

- Sales receipt (sales slip).

- A description of the occurring defect (a description as accurate as possible will expedite the repair work).

3. In case you have to take or send in your defective device for repair, please remove any attached parts which do not belong to the original condition of the device. If any attached parts of this kind should be missing upon the return of the device, we shall not be liable for them.

### **10. HOW TO ORDER SPARE PARTS**

For a list of available parts, please contact your dealer. DIPRA is working to supply main spare parts of this pump during 5 years, starting from the construction date of the pump written on the rating label.

### **11. SERVICE**

If demand for a guarantee or malfunctions, please contact your dealer. A warranty or exchange for a new product during the warranty period does not extend the original warranty period.



**■ For EC countries only.**

Do not throw electric appliances in your dustbin!

According to EU guideline 2012/19/EU concerning old electric and electronic appliances and its implementation in national law, such appliances must be collected separately and fed into an environment-friendly recycling system. Please consult your local waste management system for advice on recycling.



## **EIGENSCHAFTEN / DETAILS**

- ① Druckanschluss
- ② Pumpenfuß
- ③ Schwimmerdschalter
- ④ Kabel des Schwimmerdschalter
- ⑤ Kabelführung Schwimmerdschalter
- ⑥ Tragegriff
- ⑦ Sauganschluss
- ⑧ Druckleitung
- ⑨ Überwurfmutter
- ⑩ Anschlussanschluss
- ⑪ Pumpengehäuse
- ⑫ Netzanschlusskabel

A : Startniveau.

B : Abschaltniveau.

C : Mini. Absaugniveau.

Damit Sie alle technischen Vorzüge nutzen können, lesen Sie bitte die Gebrauchsanweisung sorgfältig durch.

## **INHALTSVERZEICHNIS**

1. Allgemeine Sicherheitshinweise
2. Einsatzgebiet
3. Technische Daten
4. Lieferumfang
5. Installation
6. Elektrischer Anschluss
7. Inbetriebnahme
8. Wartung und Hilfe bei Störfällen
9. Garantie
10. Bestellung von Ersatzteilen
11. Service

## **1. ALLGEMEINE SICHERHEITSHINWEISE**

Lesen Sie diese Gebrauchsanweisung bitte sorgfältig durch und machen sich mit den Bedienelementen und dem ordnungsgemäßen Gebrauch dieses Produktes vertraut. Wir haften nicht für Schäden, die in Folge einer Missachtung von Anweisungen und Vorschriften dieser Gebrauchsanweisung verursacht werden. Schäden in Folge einer Missachtung von Anweisungen und Vorschriften dieser Gebrauchsanweisung fallen nicht unter Garantieleistungen. Bewahren Sie diese Gebrauchsanweisung gut auf und legen sie bei der Weitergabe des Gerätes bei.

- Mit dem Inhalt dieser Gebrauchsanweisung nicht vertraute Personen dürfen dieses Gerät nicht benutzen.
- Dieses Gerät kann von Kindern ab 8 Jahren und darüber sowie von Personen mit verringerten physischen, sensorischen oder mentalen Fähigkeiten oder Mangel an Erfahrung und Wissen benutzt werden, wenn sie beaufsichtigt oder bezüglich des sicheren Gebrauchs des Gerätes unterwiesen wurden und die daraus resultierenden Gefahren verstehen. Kinder dürfen nicht mit dem Gerät spielen. Reinigung und Benutzer-Wartung dürfen nicht von Kindern ohne Beaufsichtigung durchgeführt werden.
- Die Pumpe darf nicht benutzt werden, wenn sich Personen im Wasser aufhalten.
- Die Pumpe muss über eine Fehlerstrom Schutzeinrichtung (RCD / FI-Schalter) mit einem Bemessungsfehlerstrom von nicht mehr als 30 mA versorgt werden.
- Bei Beschädigung der Leitung ist das Gerät zu verschrotten, Netzanschlusskabel und Netzstecker dürfen nur durch Fachpersonal ausgetauscht werden, um Gefährdungen zu vermeiden.
- Trennen Sie das Gerät von der Stromversorgung und lassen es abkühlen

vor Reinigung, Wartung und Lagerung.

- Schützen Sie elektrische Teile gegen Feuchtigkeit. Tauchen Sie diese während des
- Reinigens oder des Betriebs nie in Wasser oder andere Flüssigkeiten, um einen elektrischen Schlag zu vermeiden. Halten Sie das Gerät nie unter fließendes Wasser. Bitte beachten Sie die Anweisungen für „Wartung und Hilfe bei Störfällen“.
- Hinweise und Anweisungen mit folgenden Symbolen sind besonders zu beachten :



Eine Missachtung dieser Anweisung ist mit der Gefahr eines Personen- und/oder Sachschadens verbunden.



Eine Missachtung dieser Anweisung ist mit der Gefahr eines elektrischen Schlages verbunden, der zu Personen- und/oder Sachschäden führen kann.

**Überprüfen Sie das Gerät auf Transportschäden. Im Falle eines Schadens muss der Einzelhändler unverzüglich - spätestens aber innerhalb von 8 Tagen ab Kaufdatum - benachrichtigt werden.**

## **2. EINSATZGEBIET**

Schmutzwasser-Tauchpumpen von SPIDO sind höchst effiziente Elektropumpen zur Förderung von klarem oder schmutzigem Wasser, welches Festkörper bis zu der in den technischen Daten genannten maximalen Größe enthält.

Diese hochwertigen Produkte mit ihren überzeugenden Leistungsdaten wurden für vielfältige Zwecke der Entwässerung und zum Umpumpen von Flüssigkeiten entwickelt. Zu den typischen Einsatzgebieten von Schmutzwasser-Tauchpumpen zählen: Entleerung von Teichen, Becken, Vorratsbehältern, Schmutzwassergruben sowie die Notentwässerung in Folge von Überschwemmung oder Hochwasser. Schmutzwasser- Tauchpumpen von SPIDO eignen sich für feste oder temporäre Installationen. Dieses Produkt wurde für die private Nutzung und nicht für industrielle Zwecke oder zum Dauerbetrieb entwickelt. Die Pumpe ist nicht geeignet zum Betrieb in Tischbrunnen, Aquarien und

ähnlichen Einsatzgebieten. Beim Einsatz in einem Teich sind gegebenenfalls Vorkehrungen gegen das Ansaugen von Teichbewohnern zu treffen.



Die Pumpe eignet sich nicht zur Förderung von Salzwasser, Fäkalien, entflammaren, ätzenden, explosiven oder anderen gefährlichen Flüssigkeiten. Die Förderflüssigkeit darf die bei den technischen Daten genannte Höchsttemperatur nicht überschreiten. Bei dieser Pumpe ist als Besonderheit ein kurzzeitiger Betrieb (max. 4 min.) mit einer Flüssigkeitstemperatur von bis zu 95 °C möglich (siehe techn. Daten).



In der Pumpe kommen Schmiermittel zum Einsatz, die bei unsachgemäßem Gebrauch oder bei Beschädigungen des Geräts die Förderflüssigkeit verschmutzen können. Die eingesetzten Schmiermittel sind biologisch abbaubar und gesundheitlich unbedenklich.

### 3. TECHNISCHE DATEN

Modell	VCD-1000-I
Netzspannung / Frequenz (V / Hz)	220-240/50
Nennleistung (Watt)	1000
Schutzart (IP)	X8
Druckanschluss	F40/49 (1"1/2)
Max. Fördermenge (Q <sub>max</sub> ) <sup>(1)</sup> (l/h)	19 500
Max. Druck (bar)	0,9
Max. Förderhöhe (H <sub>max</sub> ) <sup>(1)</sup> (m)	9
Max. Größe der gepumpten Festkörper (m)	7
Schmutzwasser mit max. Korngröße (mm)	35
Max. Temperatur der gepumpten Flüssigkeit Normalbetrieb (°C)	35
Min. Temperatur der gepumpten Flüssigkeit Normalbetrieb (°C)	5
Länge Anschlusskabel (m)	1,5
Kabelausführung	H07RN-F
Gewicht (netto) (kg)	7,6
Abmessungen (L x T x H) (mm)	183x160x392

1) Die angegebenen Maximalleistungen wurden ermittelt bei freiem, unreduziertem Auslass.

### 4. LIEFERUMFANG

Im Lieferumfang dieses Produkts sind enthalten : eine Pumpe mit Anschlusskabel, zwei Anschlussstücke, eine Gebrauchsanweisung.

Überprüfen Sie den Lieferumfang auf Vollständigkeit. Je nach Anwendungszweck kann weiteres Zubehör erforderlich sein (siehe Kapitel „Installation“ und „Bestellung von Ersatzteilen“).

Bewahren Sie die Verpackung nach Möglichkeit bis zum Ablauf der Garantiezeit auf. Entsorgen Sie Verpackungsmaterialien umweltgerecht.

### 5. INSTALLATION

#### 5.1. ALLGEMEINE HINWEISE ZUR INSTALLATION



Während der gesamten Installation darf das Gerät nicht ans Stromnetz angeschlossen sein.



Die Pumpe und das gesamte Anschlussystem müssen vor Frost geschützt werden.

Alle Anschlussleitungen müssen absolut dicht sein, da undichte Leitungen die Leistung der Pumpe beeinträchtigen und erhebliche Schäden herbeiführen können. Verwenden Sie gegebenenfalls geeignetes Dichtungsmaterial, damit die Montage luftdicht erfolgt.

Vermeiden Sie beim Anziehen von Verschraubungen übermäßige Kraft, die zu Beschädigungen führen kann.

Achten Sie beim Verlegen der Anschlussleitungen darauf, dass kein Gewicht sowie keine Schwingungen oder Spannungen auf die Pumpe einwirken. Außerdem dürfen die Anschlussleitungen keine Knicke oder ein Gegengefälle aufweisen.

Beachten Sie bitte auch die Abbildungen.

#### 5.2. INSTALLATION DER DRUCKLEITUNG

Die Druckleitung befördert die Flüssigkeit, die gefördert werden soll, von der Pumpe zur Entnahmestelle. Zur Vermeidung von Strömungsverlusten empfiehlt sich die Verwendung einer Druckleitung, die mindestens den gleichen Durchmesser hat wie der Druckanschluss (1) der Pumpe.

- Schrauben Sie den Anschlusswinkel (9) in den Pumpenausgang ein.
- Schrauben Sie den Kombi-Nippel (10) in den Anschlusswinkel ein.
- Befestigen Sie einen Schlauch am Kombi-Nippel.

Der Kombi-Nippel kann entsprechend dem gewählten Schlauchanschluss abgeschnitten werden. Nutzen Sie den größtmöglichen Schlauchdurchmesser.

#### 5.3. FESTINSTALLATION

Im Falle einer Festinstallation erweisen sich starre Rohre als ideale Druckleitung. Bei dieser Art der

Installation sollten Sie die Druckleitung gleich nach dem Pumpenausgang mit einem Rückschlagventil ausstatten, damit nach dem Ausschalten der Pumpe keine Flüssigkeit zurück fließt. Zur Erleichterung von Wartungsarbeiten empfiehlt sich außerdem die Installation eines Absperrventils hinter Pumpe und Rückschlagventil. Dies hat den Vorteil, dass bei einer Demontage der Pumpe durch Schließen des Absperrventils die Druckleitung nicht leer läuft.

**5.4. EINSTELLUNG DES SCHWIMMERDSCHALTERS**



Versichern Sie sich, dass die Pumpe abschaltet, wenn der Wasserstand abnimmt und der Schwimmerdschalter das Abschaltniveau erreicht hat.



Bei der Installation ist unbedingt darauf zu achten, dass sich der Schwimmerdschalter frei bewegen kann.

Die Pumpe verfügt über einen Schwimmerdschalter (3), welcher - je nach Wasserstand - eine automatische Ab- oder Einschaltung des Geräts bewirkt. Erreicht oder unterschreitet der Wasserstand das Abschaltniveau, schaltet die Pumpe ab. Erreicht oder überschreitet der Wasserstand das Startniveau, nimmt die Pumpe den Betrieb auf. Start- und Abschaltniveau lassen sich verändern, indem das frei bewegliche Kabel (4) des Schwimmerdschalters verkürzt oder verlängert wird. Die Kabellänge lässt sich an der Kabelführung (5) einstellen, welche sich am Griff (6) der Pumpe befindet. Maßgeblich ist dabei der frei bewegliche Teil des Kabels, welcher von der Kabelführung bis zum Schwimmerdschalter reicht. Mit zunehmender Länge reduziert sich das Abschalt- und erhöht sich das Startniveau. Umgekehrt reduziert sich bei abnehmender Länge das Start- und erhöht sich das Abschaltniveau.

Um zu verhindern, dass der Schwimmer stoppt, ist es notwendig, in den manuellen Modus zu wechseln, indem der Schwimmer in einer vertikalen Position verriegelt wird.

In diesem Fall sollten Sie in der Nähe der Pumpe bleiben, um Trockenlauf zu vermeiden.

MM	SCHWIMMERDSCHALTERS		
	Maximale Kabellänge	Länge des minimalen Kabels (10 cm)	Manueller Modus
<b>A</b> Startniveau	710	620	-
<b>B</b> Abschaltniveau	220	330	-
<b>C</b> Mini. Absaugniveau			40

**5.5. POSITIONIERUNG DER PUMPE**

Bei der Positionierung der Pumpe ist darauf zu achten, dass die bei den technischen Daten genannte max. Eintauchtiefe nicht überschritten wird. Desgleichen darf das min. Selbstansaugniveau nicht unterschritten werden.

Während des späteren Betriebs darf sich dann der Wasserstand bis zum min. Absaugniveau reduzieren. Platzieren Sie die Pumpe auf festen Grund. Stellen Sie die Pumpe nicht direkt auf lose Steine oder Sand. Achten Sie bei der Positionierung unbedingt darauf, dass die Pumpe nicht umfallen oder mit ihren Ansaugöffnungen (7) in den Grund einsinken kann. Das Ansaugen von Sand, Schlamm oder ähnlichen Stoffen muss vermieden werden.

Zur Positionierung, zum Anheben und Tragen der Pumpe dient ausschließlich der Tragegriff. Gegebenenfalls ist zum Hinablassen und Hochziehen ein geeignetes Ablassseil zu verwenden, welches am Tragegriff befestigt wird.

**Zur Positionierung, zum Anheben oder Tragen der Pumpe dürfen keinesfalls der Druckschlauch, das Netzanschlusskabel oder das Kabel des Schwimmerschalters verwendet werden.**

Verwenden Sie bei Bedarf ein Seil, das am Pumpenhandgriff befestigt ist, um zu senken oder wieder zusammenzusetzen. Verwenden Sie niemals den Ablaufschlauch oder das Elektrokabel, um die Pumpe anzuheben.

**6. ELEKTRISCHER ANSCHLUSS**



• Das Gerät verfügt über ein Netzanschlusskabel mit Netzstecker. Netzanschlusskabel und Netzstecker dürfen nur durch Fachpersonal ausgetauscht werden, um Gefährdungen zu vermeiden. Tragen Sie die Pumpe nicht am Netzanschlusskabel, und benutzen Sie es nicht, um den Netzstecker aus der Steckdose zu ziehen. Schützen Sie Netzstecker und Netzanschlusskabel vor Hitze, Öl und scharfen Kanten.

• Die bei den technischen Daten genannten Werte müssen der vorhandenen Netzspannung entsprechen. Die für die Installation verantwortliche Person muss sicherstellen, dass der elektrische Anschluss über eine den Normen entsprechende Erdung verfügt.

• Der elektrische Anschluss muss mit einem hoch empfindlichen Fehlerstromschutzschalter (FI-Schalter) ausgestattet sein:  $\Delta = 30 \text{ mA}$ .

• Verlängerungskabel dürfen keinen geringeren Querschnitt haben als Gummischlauchleitungen mit dem Kurzzeichen H07RN-F (3 x 1,0 mm<sup>2</sup>). Netzstecker und Kupplungen müssen spritzwassergeschützt sein.



## 7. INBETRIEBNAHME



- Während des Betriebs der Pumpe dürfen sich keine Personen im Wasser aufhalten.
- Die Pumpe darf nur in dem Leistungsbereich verwendet werden, der auf dem Typenschild genannt ist.
- Das Trockenlaufen – Betrieb der Pumpe ohne Wasser zu fördern – muss verhindert werden, da Wassermangel zum Heißlaufen der Pumpe führt. Dies kann erhebliche Schäden am Gerät verursachen.
- Stellen Sie sicher, dass sich die elektrischen Steckverbindungen in überflutungssicheren Bereich befinden.
- Es ist absolut verboten, mit den Händen in die Öffnung der Pumpe zu greifen, wenn das Gerät am Stromnetz angeschlossen ist.

Unterziehen Sie die Pumpe vor jeder Benutzung einer Sichtprüfung. Dies gilt insbesondere für die Netzanschlussleitung und den Netzstecker. Achten Sie auf den festen Sitz aller Schrauben und den einwandfreien Zustand aller Anschlüsse. Eine beschädigte Pumpe darf nicht benutzt werden. Im Schadensfall muss die Pumpe vom Fachservice überprüft werden.

Bei jeder Inbetriebnahme muss genauestens darauf geachtet werden, dass die Pumpe sicher und standfest aufgestellt ist. Stecken Sie zur Inbetriebnahme den Netzstecker in eine Wechselstromsteckdose. Erreicht oder überschreitet der Wasserstand das Startniveau, läuft die Pumpe sofort an.

Zur Beendigung des Betriebs ziehen Sie den Netzstecker aus der Steckdose.

Die Elektropumpen der Serie SPIDO verfügen über einen integrierten thermischen Motorschutz. Bei Überlastung schaltet sich der Motor selbst aus und nach erfolgter Abkühlung wieder an. Mögliche Ursachen und deren Behebung sind im Abschnitt „Wartung und Hilfe bei Störfällen“ genannt. Bitte beachten Sie, dass der Betrieb mit Flüssigkeiten < 50 °C nur kurzzeitig möglich ist (sieh techn. Daten).

Ihre Pumpe ist mit einer Spülung ausgestattet, die zur Evakuierung der Luft verwendet wird. Stellen Sie sicher, dass diese Spülung sauber ist.

## 8. WARTUNG UND HILFE BEI STÖRFÄLLEN



Vor Wartungsarbeiten muss die Pumpe vom Stromnetz getrennt werden. Bei nicht erfolgter Trennung vom Stromnetz besteht u. a. die Gefahr des unbeabsichtigten Startens der Pumpe.



Wir haften nicht für Schäden, die auf unsachgemäßen Reparaturversuchen beruhen. Schäden in Folge unsachgemäßer Reparaturversuche führen zu einem Erlöschen aller Garantieansprüche.

Die Beachtung der für dieses Gerät geltenden Einsatzbedingungen und Anwendungsgebiete reduziert die Gefahr möglicher Betriebsstörungen und trägt dazu bei, die Lebensdauer Ihres Gerätes zu verlängern. Schmirgelnde Stoffe in der Förderflüssigkeit - wie beispielsweise Sand - beschleunigen den Verschleiß und reduzieren das Leistungsvermögen.

Bei sachgemäßer Verwendung ist dieses Gerät wartungsfrei. Gegebenenfalls empfiehlt sich die Reinigung des hydraulischen Teils von Ablagerungen und Verschmutzungen. Dies kann durch eine Gegenspülung mit klarem Wasser erfolgen, die mit einem Schlauch über den Druckanschluss der Pumpe durchzuführen ist. Zur Entfernung hartnäckiger Verschmutzungen lässt sich der Pumpenfuß (13) durch Lösen von Schrauben, die sich am Boden der Pumpe befinden, ablösen. Jede weitere Demontage und das Ersetzen von Teilen darf nur durch den Hersteller oder einen autorisierten Kundendienst erfolgen, um Gefährdungen zu vermeiden.

Bei Frost kann in der Pumpe befindliches Wasser durch Einfrieren erhebliche Schäden verursachen. Deshalb muss bei Gefriertemperaturen die Pumpe aus der Förderflüssigkeit genommen und vollständig entleert werden. Lagern Sie die Pumpe an einem trockenen, frostsicheren Ort.

Überprüfen Sie bei Betriebsstörungen zunächst, ob ein Bedienungsfehler oder eine andere Ursache vorliegt, die nicht auf einen Defekt des Gerätes zurückzuführen ist - wie beispielsweise Stromausfall.

In der folgenden Liste sind einige eventuelle Störungen des Geräts, mögliche Ursachen und Tipps zu deren Behebung genannt. Alle genannten Maßnahmen dürfen nur durchgeführt werden, wenn die Pumpe vom Stromnetz getrennt ist. Falls Sie eine Störung nicht selbst beheben können, wenden Sie sich bitte an den Kundendienst bzw. an Ihre Verkaufsstelle. Beachten Sie bitte unbedingt, dass bei Schäden in Folge unsachgemäßer Reparaturversuche alle Garantieansprüche erlöschen und wir für daraus resultierende Schäden nicht haften.

Störung	Mögliche Ursache	Behebung
Pumpe fördert keine Flüssigkeit, der Motor läuft nicht.	Kein Strom vorhanden.	Mit einem GS-gerechten Gerät überprüfen, ob Spannung vorhanden ist (Sicherheitshinweise beachten!). Überprüfen, ob der Stecker richtig eingesteckt ist.
	Thermischer Motorschutz hat sich eingeschaltet.	Pumpe vom Stromnetz trennen, System abkühlen lassen, Ursache beheben.
	Min. Absaugniveau unterschritten; Schwimmerschalter evtl. falsch eingestellt, in seiner Bewegungsfreiheit gehindert oder defekt.	Darauf achten, dass das min. Absaugniveau nicht unterschritten wird; gegebenenfalls Schwimmerschalter richtig einstellen oder dafür sorgen, dass er sich frei bewegen kann ; bei defektem Schwimmerschalter an den Kundendienst wenden.
	Kondensator ist defekt.	An den Kundendienst wenden.
	Laufrad blockiert.	Laufrad von der Blockierung befreien.
	Schwimmerschalter defekt.	An den Kundendienst wenden.
Der Motor läuft, aber die Pumpe fördert keine Flüssigkeit.	Ansaugöffnungen verstopft.	Verstopfungen beseitigen.
	Druckleitung verstopft.	Verstopfungen beseitigen.
	Eindringen von Luft in den Pumpenkörper.	Pumpe mehrmals starten, damit die gesamte Luft ausgestoßen wird.
	Evtl. vorhandenes Rückschlagventil blockiert oder defekt.	Rückschlagventil von der Blockierung befreien oder bei Beschädigung ersetzen.
Die Pumpe bleibt nach einer kurzen Betriebszeit stehen, weil sich der thermische Motorschutz eingeschaltet hat.	Der elektrische Anschluss stimmt nicht mit den Angaben überein, die auf dem Typenschild genannt sind.	Mit einem GS-gerechten Gerät die Spannung auf den Leitungen des Anschlusskabels kontrollieren (Sicherheitshinweise beachten!).
	Festkörper verstopfen die Pumpe oder Ansaugöffnungen.	Verstopfungen beseitigen.
	Flüssigkeit ist zu dickflüssig.	Pumpe nicht geeignet für diese Flüssigkeit. Gegebenenfalls Flüssigkeit verdünnen.
	Temperatur der Flüssigkeit ist zu hoch.	Darauf achten, dass die Temperatur der gepumpten Flüssigkeit nicht die maximal gestatteten Werte überschreitet.
	Trockenlauf der Pumpe.	Ursachen des Trockenlaufs beseitigen.
Aussetzende Funktion bzw. unregelmäßiger Betrieb.	Festkörper behindern das Laufrad.	Festkörper entfernen.
	Siehe Punkt 3.3.	Siehe Punkt 3.3.
	Siehe Punkt 3.4.	Siehe Punkt 3.4.
	Netzspannung außerhalb der Toleranz.	Dafür sorgen, dass die Netzspannung den Angaben auf dem Typenschild entspricht.
	Motor oder Laufrad defekt.	An den Kundendienst wenden.
Die Pumpe schaltet sich nicht ein oder aus.	Schwimmerschalter in seiner Bewegungsfreiheit gehindert.	Für Bewegungsfreiheit des Schwimmerschalters sorgen.
	Schwimmerschalter falsch eingestellt.	Schwimmerschalter richtig einstellen.
	Schwimmerschalter defekt.	An den Kundendienst wenden.

## 9. GARANTIE

Dieses Gerät wurde nach modernsten Methoden hergestellt und geprüft. Der Verkäufer leistet für einwandfreies Material und fehlerfreie Fertigung Garantie gemäß den gesetzlichen Bestimmungen des jeweiligen Landes, in dem das Gerät gekauft wurde. Die Garantiezeit beginnt mit dem Tag des Kaufs, zu nachfolgenden Bedingungen :

- Innerhalb der Garantiezeit werden alle Mängel, die auf Material- oder Herstellungsfehler zurückzuführen sind, kostenlos beseitigt. Reklamationen sind unmittelbar nach Feststellung zu melden.
- Der Garantieanspruch erlischt bei Eingriffen durch den Käufer oder durch Dritte. Schäden, die durch unsachgemäße Behandlung oder Bedienung, durch falsches Aufstellen oder Aufbewahren, durch unsachgemäßen Anschluss oder Installation sowie durch höhere Gewalt oder sonstige äußere Einflüsse entstehen, fallen nicht unter die Garantieleistungen.
- Verschleißteile wie z.B. Laufrad und Gleitringdichtungen sind von der Gewährleistung ausgenommen.
- Sämtliche Teile werden mit größter Sorgfalt und unter Verwendung hochwertiger Materialien hergestellt und sind für lange Lebensdauer konzipiert. Der Verschleiß ist jedoch abhängig von der Nutzungsart, der Nutzungsintensität und den Wartungsintervallen. Die Befolgung der Installations- und Wartungshinweise in dieser Gebrauchsanweisung trägt daher entscheidend zu einer hohen Lebensdauer der Verschleißteile bei.
- Wir behalten uns vor, bei Reklamationen die defekten Teile auszubessern oder zu ersetzen oder das Gerät auszutauschen. Ausgetauschte Teile gehen in unser Eigentum über.
- Schadenersatzansprüche sind ausgeschlossen, soweit sie nicht auf Vorsatz oder grober Fahrlässigkeit des Herstellers beruhen. Weitergehende Ansprüche bestehen auf Grund der Garantie nicht.
- Der Garantieanspruch ist vom Käufer durch Vorlage der Kaufquittung nachzuweisen. Diese Garantiezusage ist in dem Land gültig, in welchem das Gerät gekauft wurde..

### BESONDERE HINWEISE :

1. Sollte Ihr Gerät nicht mehr richtig funktionieren, überprüfen Sie bitte zunächst, ob ein Bedienungsfehler oder eine Ursache vorliegt, die nicht auf einen Defekt des Gerätes zurückzuführen ist.
2. Falls Sie Ihr defektes Gerät zur Reparatur bringen oder einsenden, fügen Sie bitte auf jeden Fall folgende Unterlagen bei :
  - Kaufquittung
  - Beschreibung des aufgetretenen Defekts (eine

möglichst genaue Beschreibung erleichtert eine zügige Reparatur).

3. Bevor Sie Ihr defektes Gerät zur Reparatur bringen oder einsenden, entfernen Sie bitte alle hinzugefügten Anbauteile, die nicht dem Originalzustand des Gerätes entsprechen. Sollten bei der Rückgabe des Gerätes solche Anbauteile fehlen, übernehmen wir dafür keine Haftung.

## 10. BESTELLUNG VON ERSATZTEILEN

Für eine Liste der verfügbaren Ersatzteile, kontaktieren Sie bitte Ihre Verkaufsstelle. DIPRA bietet Ersatzteile für dieses Produkt im Laufe der Garantiezeit. Die geplante Garantielaufzeit von fünf Jahren beginnt mit dem Datum der Herstellung, das auf dem Typenschild des Gerätes angegeben ist.

## 11. SERVICE

Bei Nachfragen nach Garantie oder Fehlfunktionen, wenden Sie sich bitte an Ihren Händler. Eine Gewährleistung oder Austausch für ein neues Produkt während der Garantiezeit verlängert nicht die ursprüngliche Garantiezeit.



■ Nur für EU-Länder.

Werfen Sie Elektrogeräte nicht in den Hausmüll!

Gemäß Europäischer Richtlinie 2012/19/EU über Elektro- und Elektronik-Altgeräte und Umsetzung in nationales Recht müssen verbrauchte Elektrogeräte getrennt gesammelt und einer umweltgerechten Wiederverwertung zugeführt werden. Bei Fragen wenden Sie sich bitte an ihr örtliches Entsorgungsunternehmen..



## **KENMERKEN / DETAILS**

- 1 Drukaansluiting
- 2 Pompvoet
- 3 Vlotterschakelaar
- 4 Kabel van de vlotterschakelaar
- 5 Kabelhouder vlotterschakelaar
- 6 Handvat
- 7 Zuigaansluiting
- 8 Drukleiding
- 9 Unie moer
- 10 Verbindingspoort
- 11 Pomphuis
- 12 Netsnoer

A : Startniveau.

B : Uitschakelniveau.

C : Min. Afzuigniveau.

Lees deze handleiding goed door, zodat u alle technische mogelijkheden van deze pomp optimaal kunt gebruiken.

## **INHOUDSOPGAVE**

1. Algemene veiligheidswaarschuwingen
2. Toepassingsgebied
3. Technische gegevens
4. Leveringsomvang
5. Installatie
6. Elektrische aansluiting
7. Ingebruikname
8. Onderhoud en hulp bij storingen
9. Garantie
10. Bestelling van reserveonderdelen
11. Service

## **1. ALGEMENE VEILIGHEIDSWAARSCHUWINGEN**

Lees deze handleiding zorgvuldig door en maak uzelf vertrouwd met de bedienelementen en het juiste gebruik van dit product. Wij zijn niet aansprakelijk voor schade die ontstaat door het niet navolgen van aanwijzingen en instructies in deze handleiding. Schade die ontstaat door het niet navolgen van aanwijzingen en instructies in deze handleiding valt tevens niet onder de garantiedekking. Bewaar deze handleiding goed en voeg deze bij het toestel als u dit aan anderen doorgeeft.

- Personen die niet op de hoogte zijn van deze gebruiksaanwijzing mogen dit apparaat niet gebruiken. Dit apparaat kan door kinderen vanaf 8 jaar en ouder alsook door personen met beperkte fysieke, motorische of mentale bekwaamheden of gebrekkige ervaring en kennis worden gebruikt als deze onder toezicht staan of zijn geïnstrueerd over een veilig gebruik van het apparaat en de hieruit voortvloeiende gevaren. Kinderen mogen niet met het apparaat spelen. Reiniging en gebruikersonderhoud mag niet worden uitgevoerd door kinderen zonder toezicht.
- De pomp mag niet worden gebruikt als er zich personen in het water bevinden.
- De pomp moet via een foutstroom veiligheidsinrichting (RCD / FIschakelaar) met een meetfoutstroom van niet meer dan 30 mA worden voorzien.
- Bij beschadiging van het snoer moet apparaat worden verschroot, om gevaren te voorkomen, mogen het netsnoer en de stekker uitsluitend door een vakman worden vervangen.
- Koppel het apparaat los van de stroomvoorziening en laat het voorafgaande aan reiniging, onderhoud en opslag afkoelen.
- Bescherm elektrische onderdelen tegen

vocht. Dompel het apparaat tijdens de reiniging of het gebruik nooit in water of andere vloeistoffen onder om een elektrische schok te voorkomen. Houd het apparaat nooit onder stromend water. Volg de instructies voor „Onderhoud en hulp bij storingen“ op.

- Besteed vooral aandacht aan aanwijzingen en instructies die met de volgende symbolen zijn gekenmerkt :



Het niet navolgen van deze aanwijzing kan persoonlijke en/of materiële schade veroorzaken.



Niet-inachtneming van deze instructie gaat gepaard met gevaar voor een elektrische schok, die kan leiden tot lichamelijke letsels en/of materiële schade.

**Controleer het toestel op transportschade. In geval van schade moet de winkelier onmiddellijk - echter uiterlijk binnen 8 dagen na koopdatum - hierover worden ingelicht.**

## **2. TOEPASSINGSGBIED**

**Vuilwaterdorpelpompen van SPIDO zijn uiterst efficiënte, zelfaanzuigende elektrische pompen voor de doorvoer van helder of vuil water dat vaste deeltjes tot de in de technische gegevens aangegeven maximale grootte bevat.**

Vuilwaterdorpelpompen van SPIDO zijn geschikt voor vaste of tijdelijke installaties. Dit product is voor huishoudelijk gebruik en niet voor industriële doeleinden of continu gebruik ontwikkeld. De pomp is niet geschikt voor gebruik in huiskamerfontein, aquaria en soortgelijke toepassingen.



De pomp is niet geschikt voor het verpompen van zoutwater, uitwerpselen, ontvlambare, bijtende, explosieve of andere gevaarlijke vloeistoffen. De temperatuur van de te verpompen vloeistof mag niet boven resp. onder de in de technische gegevens aangegeven maximum resp. minimumtemperatuur liggen.



In de pomp worden smeermiddelen gebruikt die bij onjuist gebruik of beschadiging van het toestel de te verpompen vloeistof kunnen verontreinigen. De gebruikte smeermiddelen zijn biologisch afbreekbaar en schaden de gezondheid niet.

### 3. TECHNISCHE GEGEVENS

Model	VCD-1000-I
Netspanning / Frequentie (V / Hz)	220-240/50
Nominaal vermogen (Watt)	1000
Beschermingsklasse (IP)	X8
Drukaansluiting	F40/49 (1" 1/2)
Max. doorvoercapaciteit (Qmax) <sup>(1)</sup> (l/h)	19 500
Max. druk (bar)	0,9
Max. opvoerhoogte (Hmax) <sup>(1)</sup> (m)	9
Maximale indempeldiepte	7
Max. grootte van gepompte vaste deeltjes (mm)	35
Maximumtemperatuur van de gepompte vloeistof (Tmax) (°C)	35
Min. temperatuur van de gepompte vloeistof (°C)	5
Lengte aansluitkabel (m)	1,5
Kabelsoort	H07RN-F
Gewicht (netto) (kg)	7,6
Afmetingen (L x D x H) (mm)	183x160x392

1) De aangegeven maximale prestaties zijn gemeten bij vrije, ongereduceerde afvoer.

### 4. LEVERINGSOMVANG

Tot de leveringsomvang van dit product behoort het volgende : Een pomp met aansluitkabel, twee aansluitstukken, een gebruiksaanwijzing.

Controleer de leveringsomvang op volledigheid. Afhankelijk van het gebruiksdoelende kunnen andere accessoires noodzakelijk zijn (zie hoofdstuk „Installatie” en „Bestelling van reserveonderdelen”).

Bewaar de verpakking indien mogelijk tot aan het verstrijken van de garantieperiode. Voer de verpakkingsmaterialen op milieuvriendelijke wijze af.

### 5. INSTALLATIE

#### 5.1. ALGEMENE INSTALLATIE-INSTRUCTIES



Tijdens de gehele installatieprocedure mag het toestel niet aan het elektriciteitsnet zijn aangesloten.



De pomp en het gehele aansluitsysteem moeten tegen vorst worden beschermd.

Alle aangesloten leidingen moeten absoluut water- en luchtdicht zijn, omdat lekkende leidingen de prestatie van de pomp verminderen en aanzienlijke schade kunnen veroorzaken. Gebruik eventueel

geschikt afdichtmateriaal om een luchtdichte montage te garanderen.

Gebruik niet te veel kracht bij het aandraaien van schroefverbindingen, om beschadiging te voorkomen.

Let er bij het leggen van de aangesloten leidingen op dat er geen druk door gewicht, trillingen of spanningen op de pomp wordt uitgeoefend. Bovendien mogen de aangesloten leidingen geen knikken of tegenhellingen vertonen. Raadpleeg ook de afbeeldingen in het aanhangsel aan het einde van deze handleiding.

Besteed aandacht aan de illustraties in deze handleiding.

#### 5.2. INSTALLATIE VAN DE DRUKLEIDING

e drukleiding brengt de te verpompen vloeistof van de pomp naar het aftappunt. Om stromingsverliezen te voorkomen, is het raadzaam een drukleiding te gebruiken, die tenminste dezelfde diameter heeft als de drukaansluiting (1) van de pomp.

1. Schroef het elleboogstuk (9) in de pompuitgang.
2. Schroef de combinippel (10) in het elleboogstuk.
3. Bevestig een slang aan de combinippel.

De combinippel kan worden afgesneden naargelang de gekozen slangaansluiting. Gebruik een zo groot mogelijke slangdiameter.

#### 5.3. VASTE INSTALLATIE

In geval van een vaste installatie zijn stijve buizen als drukleiding het meest geschikt. Bij dit soort installaties is het raadzaam de drukleiding direct na de pompuitgang van een terugslagventiel te voorzien, zodat er na het uitschakelen van de pomp geen vloeistof terug kan stromen. Bovendien bevelen wij aan achter pomp en terugslagventiel een afsluitventiel te installeren, zodat onderhoudswerkzaamheden eenvoudiger kunnen worden uitgevoerd. Als u dan bij demontage van de pomp het afsluitventiel sluit, kan de drukleiding niet leeglopen.

#### 5.4. VASTE INSTALLATIE



Controleer of de pomp afslaat als de waterstand daalt en de vlotterschakelaar het uitschakelniveau heeft bereikt.



Let er tijdens de installatie goed op dat de vlotterschakelaar zich vrij kan bewegen.

De pomp is voorzien van een vlotterschakelaar (3) die – afhankelijk van de waterstand – ervoor zorgt dat het toestel automatisch af- of aanslaat. Zodra de waterstand een niveau gelijk aan of lager dan het uitschakelniveau bereikt, slaat de pomp af. Zodra de waterstand het startniveau bereikt over overschrijdt, slaat de pomp aan. Starten uitschakelniveau kunnen worden gewijzigd door het loshangende deel van de kabel (4) van de vlotterschakelaar korter of langer te maken. De kabellengte kan d.m.v. de kabelhouder

(5).

Worden ingesteld, die zich aan het handvat (6) van de pomp bevindt. Hierbij gaat het om de lengte van het deel van de kabel dat vrij kan bewegen en van de kabelhouder totaan de vlotterschakelaar loopt. Hoe langer de kabel hoe lager het uitschakel- en hoe hoger het startniveau. Omgekeerd daalt bij een kortere kabel het startniveau en wordt het uitschakelniveau verhoogd.

MM	VLOTTERSCHAKELAAR		
	Maximale kabellengte	Lengte van minimale kabel (10 cm)	Handmatige modus
<b>A</b> Startniveau	710	620	-
<b>B</b> Uitschakelniveau	220	330	-
<b>C</b> Min. Afzuigniveau			40

### 5.5. POSITIE VAN DE POMP

Bij het plaatsen van de pomp moet u erop letten dat de in de technische gegevens aangegeven maximale pompdiepte niet wordt overschreden.

Tegelijkertijd mag het minimum zelfaanzuigniveau niet worden overschreden. Tijdens het gebruik van de pomp mag de waterstand dan tot het minimum afzuigniveau dalen. Plaats de pomp op een stevige ondergrond. Plaats de pomp nooit direct op losse stenen of zand. Let er bij het plaatsen van de pomp goed op dat de pomp niet kan omvallen of met zijn aanzuigopeningen (7) in de bodem kan inzinken. Het aanzuigen van zand, modder of soortgelijke stoffen moet worden voorkomen.

Gebruik voor het plaatsen, optillen en dragen van de pomp uitsluitend het handvat. Gebruik zonnodig voor het neerlaten en omhoogtrekken van de pomp een geschikt touw dat aan het handvat wordt bevestigd. Gebruik voor het plaatsen, optillen of dragen van de pomp nooit de drukslang, het netsnoer of de kabel van de vlotterschakelaar.

Indien nodig, gebruik een touw dat aan de pomphandgreep is bevestigd, om te verlagen of opnieuw te monteren. Gebruik nooit de afvoerleiding of de elektrische kabel om de pomp op te tillen.

## 6. ELEKTRISCHE AANSLUITING



- Het toestel beschikt over een netsnoer met stekker. Om gevaren te voorkomen, mogen het netsnoer en de stekker uitsluitend door een vakman worden vervangen. Draag de pomp nooit aan het netsnoer en gebruik het snoer niet om de stekker uit het stopcontact te trekken. Bescherm de stekker en het netsnoer tegen hitte, olie en scherpe randen.

- De gebruikte netspanning moet met de in de technische gegevens aangegeven waarden overeenstemmen. De persoon die verantwoordelijk is voor de installatie moet verzekeren, dat de elektrische aansluiting geschikt over een aarding die beantwoordt aan de norm.
- De elektrische aansluiting moet van een gevoelige aardlekschakelaar (FI-schakelaar) zijn voorzien:  $\Delta = 30 \text{ mA}$  (DIN VDE 0100-739).
- Verlengkabels mogen geen kleinere doorsnede hebben dan rubberslangen met het symbool H07RN-F ( $3 \times 1,0 \text{ mm}^2$ ) conform VDE. Netstekkers en koppelingen moeten spatwaterdicht zijn.

## 7. INGEBRUIKNAME



- Tijdens het gebruik van de pomp mogen zich geen personen in het water bevinden.
- De pomp mag uitsluitend voor het op het typeplaatje aangegeven toepassingsgebied worden gebruikt.
- Drooglopen – het pompen van het toestel zonder waterdoorvoer – moet worden voorkomen, omdat de pomp bij watergebrek overhit kan raken. Dit kan aanzienlijke schade aan het toestel veroorzaken.
- Zorg ervoor dat de elektrische steekverbindingen zich buiten het bereik van overstromend water bevinden.
- Het is absoluut verboden den handen in de opening van de pomp te steken zolang het toestel aan het elektriciteitsnet is aangesloten.

Voer voor elk gebruik van de pomp een visuele controle uit. Dit geldt in het bijzonder voor het netsnoer en de stekker. Controleer of alle schroeven goed vast zitten en de aansluitingen in goede staat zijn. Gebruik nooit een beschadigde pomp. In geval van schade moet de pomp door een vakman worden gecontroleerd.

Bij elke ingebruikname moet er steeds nauwkeurig op worden gelet dat de pomp veilig en stabiel wordt geplaatst. Steek voor ingebruikname de stekker in een wisselstroomstopcontact. Zodra de waterstand het startniveau bereikt of overschrijdt, slaat de pomp vanzelf aan. Trek de stekker uit het stopcontact om het gebruik van de pomp te beëindigen. De elektrische pompen uit de SPIDO beschikken over een geïntegreerde thermische motorbeveiliging. Bij overbelasting slaat de motor vanzelf af en gaat na voldoende te zijn afgekoeld weer vanzelf aan. Mogelijke oorzaken en de daarbijbehorende oplossingen vindt u in het hoofdstuk "Onderhoud en hulp bij storingen". Houd er rekening mee dat het gebruik met vloeistoffen  $< 50 \text{ }^\circ\text{C}$  slechts kortstondig mogelijk is (zie techn. gegevens).

Uw pomp is uitgerust met een pomp die gebruikt wordt om de lucht te evacueren. Zorg ervoor dat



deze reiniging schoon is.

## 8. ONDERHOUD EN HULP BIJ STORINGEN



Trek voor het verrichten van onderhoudswerkzaamheden altijd de stekker van de pomp uit het stopcontact.

Als de stroomtoevoer niet wordt onderbroken, kan bijv. gevaar ontstaan door per ongeluk starten van de pomp.



Wij zijn niet aansprakelijk voor schade die is veroorzaakt door onvakkundige reparaties of pogingen daartoe. Schade die is veroorzaakt door onvakkundige pogingen tot reparatie leidt tot het vervallen van alle garantieaanspraken.

Als u zich houdt aan de voor dit toestel geldende gebruiksomstandigheden en toepassingsgebieden, wordt het gevaar op mogelijke storingen kleiner en helpt u de levensduur van uw toestel te verlengen. Schurende stoffen in de te verpompen vloeistof - bijvoorbeeld zand - bespoedigen de slijtage en verminderen de prestatie van de pomp.

Bij juiste handhaving is dit toestel onderhoudsvrij. Het kan eventueel raadzaam zijn het hydraulische deel te reinigen en van sedimenten en vuil te ontdoen. Dit kunt u doen door het toestel d.m.v. een slang via de drukaansluiting van de pomp met helder water door

te spoelen. Om hardnekkig vuil te verwijderen, kunt u de pompvoet (13) door losdraaien van de schroeven aan de bodem van de pomp eraf halen. Om gevaar te voorkomen, mag elke andere demontage en vervanging van onderdelen uitsluitend door de fabrikant of een gemachtigde reparatiedienst worden uitgevoerd.

Bij vorst kan water dat in de pomp is achtergebleven door bevriezing aanzienlijke schade veroorzaken. Haal daarom bij vriesweer de pomp uit de te verpompen vloeistof en laat hem volledig leeglopen. Bewaar de pomp op een droge, vorstveilige plek.

Ga in geval van storing eerst na of er sprake is van een bedieningsfout of een andere oorzaak die niet aan een defect aan het toestel te wijten is - In de volgende lijst vindt u een aantal voorkomende gevallen van storing van het toestel, mogelijke oorzaken en tips hoe u deze kunt oplossen. Alle genoemde maatregelen mogen uitsluitend worden uitgevoerd als de pomp niet met het elektriciteitsnet is verbonden. Als u een storing niet zelf kunt oplossen, neem dan contact op met de klantenservice resp. uw winkelier. Ingrijpendere reparaties mogen uitsluitend door een vakman worden uitgevoerd. Wij wijzen er met klem op dat in geval van schade die is veroorzaakt door onvakkundige reparaties of pogingen daartoe alle aanspraken op garantievergoeding vervallen en wij niet aansprakelijk zijn voor de daaruit resulterende schade. bijvoorbeeld een stroomstoring.

Storing	Mogelijke oorzaak	Oplossing
Toestel pompt geen vloeistof, de motor loopt niet.	Geen elektriciteitstoevoer.	Met een gekeurd apparaat controleren of er spanning aanwezig is (neem de veiligheidsinstructies in acht !). Controleer of de stekker correct aangesloten is.
	De thermische motorbeveiliging is geactiveerd.	tekker uit het stopcontact trekken, systeem laten afkoelen, oorzaak verhelpen.
	De waterstand ligt onder het min. afzuigniveau; de vlotterschakelaar is eventueel verkeerd ingesteld, kan niet vrij bewegen of is defect.	Let er op dat het water niet onder het min. afzuigniveau daalt; eventueel vlotterschakelaar juist instellen of ervoor zorgen dat deze voldoende ruimte heeft; als de vlotterschakelaar defect is, contact opnemen met de klantenservice.
	De condensator is defect.	Neem contact op met de klantenservice.
	De rotor blokkeert.	Hef de blokkering van de rotor op.
	De vlotterschakelaar is defect.	Neem contact op met de klantenservice.
De motor loopt, maar het toestel pompt geen vloeistof.	De aanzuigopeningen zijn verstopt.	Verstopping verwijderen.
	De drukleiding is verstopt.	Verstopping verwijderen.
	Binnentreden van lucht in het pomplichaam.	De pomp meerdere keren opnieuw starten, zodat de lucht volledig wordt uitgestoten.
	Eventueel aanwezig terugslagventiel is geblokkeerd of defect.	Terugslagventiel van blokkering ontdoen of in geval van beschadiging vervangen.

Storing	Mogelijke oorzaak	Oplossing
Het toestel stopt na een korte bedrijfsduur met pompen, omdat de thermische motorbeveiliging is geactiveerd.	De stroomaansluiting is niet in overeenstemming met de gegevens op het typeplaatje.	Met een gekeurd apparaat de spanning op de leidingen van de aansluitkabel controleren (neem de veiligheidsinstructies in acht !).
	Vaste deeltjes verstoppem de pomp of aanzuigopening.	Verstopping verwijderen.
	De vloeistof is te dik.	De pomp is niet geschikt voor deze vloeistof. Eventueel de vloeistof verdunnen.
	De temperatuur van de vloeistof is te hoog.	Zorg ervoor dat de temperatuur van de te verpompen vloeistof de max. Toegestane waarde niet overschrijdt.
	De pomp loopt droog.	Oorzaak van het drooglopen verhelpen.
Pomp loopt met onderbrekingen resp. onregelmatig.	Vaste deeltjes belemmeren de rotor.	Vaste deeltjes verwijderen.
	Zie punt 3.3.	Zie punt 3.3.
	Zie punt 3.4.	Zie punt 3.4.
	Netspanning buiten tolerantiebereik.	Zorg ervoor dat de netspanning overeenkomt met de aangegeven waarde op het typeplaatje.
	De motor of rotor is defect.	Neem contact op met de klantenservice.
De pomp slaat niet aan of af.	De vlotterschakelaar heeft niet voldoende ruimte.	Zorg ervoor dat de vlotterschakelaar vrij kan bewegen.
	De vlotterschakelaar is verkeerd ingesteld.	Stel de vlotterschakelaar goed in.
	De vlotterschakelaar is defect.	Neem contact op met de klantenservice.

## 9. GARANTIE

Dit toestel is volgens de nieuwste methodes geproduceerd en gekeurd. De verkoper verleent garantie op materiaal- en fabricagefouten volgens de wettelijke bepalingen van het land waarin het toestel is gekocht. De garantieperiode begint met de dag van aankoop onder de volgende voorwaarden :

- Binnen de garantieperiode worden alle gebreken die door materiaal- of fabricagefouten zijn veroorzaakt kosteloos verholpen. Reclamaties moeten onmiddellijk na constatering worden gemeld.
- Het recht op garantievergoeding vervalt in geval van reparaties of wijzigingen aan het toestel door de koper of door derden. Schade die door onvakkundige omgang met of bediening van het toestel, door onjuiste opstelling of bewaring, onvakkundige aansluiting of installatie, door overmacht of andere externe invloeden ontstaat, valt niet onder de garantie.
- Slijtbare delen zoals rotor en glijringafdichtingen vallen niet onder de garantie.
- Alle onderdelen zijn met de grootste zorgvuldigheid en uit materialen van hoge kwaliteit geproduceerd en voor een lange levensduur ontwikkeld. Slijtage is echter afhankelijk van soort en intensiteit van gebruik en de regelmaat van onderhoud. De navolging van de installatie- en onderhoudsinstructies in deze

handleiding draagt daarom aanzienlijk bij tot de lange levensduur van de slijtbare delen.

- Wij behouden ons het recht voor in geval van reclamatie de defecte delen te repareren of te vervangen of een vervangend toestel te leveren. Vervangen onderdelen worden ons eigendom.
- Er kan geen aanspraak worden gemaakt op schadevergoeding voor zover de schade niet op opzet of grove nalatigheid door de fabrikant berust.
- Verdere aanspraken kunnen op basis van deze garantie niet worden gemaakt. De koper moet d.m.v. een aankoopbon de aanspraak op garantie kunnen aantonen. Deze garantie is geldig in het land waarin het toestel is gekocht.

### BIJZONDERE INSTRUCTIES :

1. Mocht het toestel niet meer goed functioneren, controleer dan eerst of er sprake is van een bedieningsfout of een oorzaak die niet aan een defect van het toestel te wijten is.
2. Als u het defecte toestel ter reparatie inlevert of opstuurt, sluit dan tenminste de volgende documenten bij :
  - aankoopbon
  - beschrijving van de opgetreden fout (een nauwkeurige beschrijving zorgt voor een snellere reparatie).

3. Verwijder alle door u toegevoegde onderdelen die niet in overeenstemming zijn met de originele toestand van het toestel, voor u het defecte toestel inlevert of opstuurt. Mochten deze door u aangebrachte onderdelen bij teruggave van het toestel ontbreken, zijn wij hiervoor niet aansprakelijk.

## **10. BESTELLING VAN RESERVEONDERDELEN**

Voor de lijst met beschikbare onderdelen, neem dan contact op met uw dealer.

DIPRA streeft ernaar de hoofdonderdelen (genaamd slijtage) voor dit product te verschaffen in en uit garantietermijn. De geplande duur van vijf jaar vanaf de datum van fabricage van het product dat op het typeplaatje van het verschijnt.

## **11. SERVICE**

Als de vraag naar een garantie of een defect, neem dan contact op met uw dealer. Garantie dienst of een uitwisseling met een nieuw product tijdens de garantieperiode niet de initiële looptijd van de garantie te verlengen.



### **■ Alleen voor EU-landen**

Gooi elektrische apparaten niet weg bij het huisvuil !

Overeenkomstig de Europese richtlijn 2012/19/EU betreffende gebruikte elektrische en elektronische apparatuur en de omzetting in nationaal recht moeten gebruikte elektrische apparaten apart worden ingezameld en worden ingeleverd voor een milieuvriendelijke recycling. Bij vragen dient u contact op te nemen met uw lokaal afvalverwerkingsbedrijf.



## **CARACTERÍSTICAS / DETALLES**

- 1 Conexión de la presión
- 2 Tornillos en la base de la bomba
- 3 Interruptor flotante
- 4 Cable de interruptor flotante
- 5 Guía cable del interrupt. de flotador
- 6 Asa de transporte
- 7 Conexión de la aspiración
- 8 Tubo de presión
- 9 Tuerca de unión
- 10 Puerto de conexión
- 11 Caja de la bomba
- 12 Cable de conexión de la red

A : Nivel de inicio.

B : Nivel de desconexión.

C : Nivel de aspiración max.

Para aprovechar todas las ventajas técnicas, lea por favor cuidadosamente las instrucciones de uso.

## **ÍNDICE**

1. Instrucciones generales de seguridad
2. Área operativa
3. Datos técnicos
4. Volumen de suministro
5. Instalación
6. Conexión eléctrica
7. Puesta en marcha
8. Mantenimiento y asistencia en casos de avería
9. Garantía
10. Pedido de piezas de repuesto
11. Servicio

## **1. INSTRUCCIONES GENERALES DE SEGURIDAD**

Lea cuidadosamente este manual de instrucciones para familiarizarse con el uso adecuado de este producto. No somos responsables por los daños ocasionados como consecuencia del incumplimiento de las instrucciones y requisitos de este manual de instrucciones. Los daños que resulten del incumplimiento de las instrucciones y los requisitos de este manual de instrucciones no están cubiertos por la garantía. Guarde este manual de instrucciones y adjúntelas en caso de transmisión del dispositivo.

- No se autoriza el uso de este aparato a aquellas personas que no estén familiarizadas con el contenido de estas instrucciones de uso. Este aparato puede ser utilizado por niños a partir de 8 años de edad así como por personas con discapacidades físicas, mentales o sensoriales o bien falta de experiencia y conocimientos sólo bajo supervisión o en caso de haber sido instruidos previamente con respecto a la utilización segura del aparato y haber entendido los peligros resultantes de su uso. No se autoriza que los niños jueguen con el aparato. Las tareas de limpieza y mantenimiento de usuario no deberán ser realizadas por niños sin la debida supervisión.
- No se autoriza el uso de la bomba si hay personas dentro del agua.
- La bomba deberá dotarse de un interruptor diferencial (interruptor/disyuntor RCD) con una corriente residual nominal menor de 30 mA.
- En caso de daños, cable y enchufe sole pueden ser cambiados por personal adecuado para evitar peligros.
- Desconecte el aparato de la alimentación eléctrica y deje que se enfríe antes de realizar la limpieza, el mantenimiento y el almacenamiento.

- Proteja las piezas eléctricas contra humedad, y no las sumerja nunca en agua o en otros líquidos durante la limpieza o el funcionamiento, para evitar descargas eléctricas. No ponga el aparato nunca debajo del grifo de agua. Respete las instrucciones de „Mantenimiento y asistencia en casos de avería“.
- Consejos e instrucciones con los siguientes símbolos han de ser observados :



En caso de no respetar esta instrucción correrá el riesgo de lesiones o daños personales.



Si no se cumplen estas instrucciones existe el peligro de un choque eléctrico que puede dañar a las personas y/o el equipo.

**Compruebe si el dispositivo muestra daños de transporte. En caso de daños, el minorista debe ser informado inmediatamente - pero a más tardar dentro de 8 días a partir de la fecha de compra.**

## **2. ÁREA OPERATIVA**

**Bombas sumergibles para agua clara o sucia de SPIDO son bombas eléctricas muy eficientes para bombear agua clara o sucia que contiene partículas sólidas hasta el tamaño máximo mencionado en los datos técnicos.**

Bombas sumergibles de SPIDO son adecuadas para instalaciones fijas o temporales. Este producto fue desarrollado para el uso privado y no para fines industriales o para servicio continuo. La bomba no es adecuada para el servicio en centros de mesa, acuarios y similares áreas de aplicación.



La bomba no es adecuada para el bombeo de agua salada, heces, líquidos inflamables, aceites, explosivos y otros líquidos peligrosos. El líquido bombeado no puede sobrepasar la temperatura máxima mencionada en los datos técnicos.



En el caso de uso inadecuado o de deterioros del dispositivo, los lubricantes utilizados pueden ensuciar el líquido bombeado. Los lubricantes utilizados son biodegradables y sanitariamente inofensivos.

### 3. DATOS TÉCNICOS

Modelo	VCD-1000-I
Tensión / Frecuencia (V / Hz)	220-240/50
Potencia nominal (Watt)	1000
Tipo de protección (IP)	X8
Conexión de la presión	F40/49 (1"1/2)
Cantidad máxima (Qmax) <sup>(1)</sup> (l/h)	19 500
Presión máxima (bar)	0,9
Altura máxima de extracción (Hmax) <sup>(1)</sup> (m)	9
Profundidad de inmersión máxima (m)	7
Tamaño máximo de las partículas sólidas bombeadas (mm)	35
Temperatura máxima del líquido bombeado (Tmax) (°C)	35
Temperatura min. de fluido bombeado (°C)	5
Longitud del cable de conexión (m)	1,5
Modelo del cable	H07RN-F
Peso (neto) (kg)	7,6
Dimensiones (L x P x A) (mm)	183x160x392

1) Los rendimientos máximos fueron comprobados bajo boca de descarga libre y no reducida.

### 4. VOLUMEN DE SUMINISTRO

El volumen de suministro de este producto incluye: Una bomba con cable de conexión, dos piezas de empalme, las instrucciones de servicio.

Compruebe la integridad del suministro. En dependencia de la finalidad de empleo puede ser que se requieran otros accesorios (véase capítulo "Instalación" y "Pedido de piezas de recambio").

Guardé el embalaje hasta el final del plazo de garantía, si fuera posible. Deseche los materiales del embalaje de acuerdo a las disposiciones de la protección del medio ambiente.

### 5. INSTALACIÓN

#### 5.1. INSTRUCCIONES GENERALES PARA L'INSTALACIÓN



El dispositivo non debe estar conectado a la red durante la instalación.



La bomba y todo el sistema de conexiones deben ser protegidos de las heladas.

Todos los cables de conexión deben estar absolutamente impermeables, ya que tubos con fugas afectan el rendimiento de la bomba y pueden ocasionar daños graves. Si es necesario, utilice material de cierre adecuado para que el montaje se haga hermético.

Evite atornillamientos forzosos ya que pueden causar deterioros.

Asegúrese que al colocar los tubos ningún peso y vibraciones o tensiones actúen sobre la bomba. Igualmente los tubos no deben estar plegados o que tengan contrapendiente.

Preste atención a las ilustraciones de este manual.

#### 5.2. INSTALACIÓN DEL TUBO DE PRESIÓN

El tubo de presión transporta el líquido, que debe ser extraído de la bomba hasta el punto de toma. Para evitar pérdidas de la corriente se recomienda la utilización de un tubo de presión que tenga como mínimo el mismo diámetro como la conexión de la presión (1) de la bomba.

1. Atornille el codo de conexión (9) en la salida de la bomba.
2. Atornille la boquilla mezclada (10) en el codo de conexión.
3. Conecte un tubo a la boquilla mezclada.

La boquilla mezclada se puede cortar de acuerdo con el accesorio de manguera seleccionado. Utilice el diámetro de manguera más grande posible.

#### 5.3. INSTALACIÓN FIJA

En caso de una instalación fija, tubos rijidos resultan ideales como tubo de presión. En caso de esta instalación se debe equipar el tubo de presión con una válvula de retención inmediatamente detrás de la salida de la bomba, para que después de la desconexión de la bomba no refluya líquido. Para facilitar los trabajos de mantenimiento además se recomienda la instalación de una válvula de cierre detrás de la bomba y de la válvula de retención. Esto tiene la ventaja que en caso de demontaje de la bomba el tubo de presión no se vacíe al cerrar la válvula de cierre.

#### 5.4. REGULACIÓN DEL INTERRUPTOR DE FLOTADOR



Asegúrese que la bomba se desconecte cuando el nivel de agua baje y el interruptor de flotador haya alcanzado el nivel de desconexión.



Durante la instalación se debe poner atención incondicionalmente a que el interruptor de flotador se pueda mover libremente.

La bomba dispone de un interruptor de flotador (3) que - de acuerdo al nivel de agua - provoca la desconexión y conexión automática del dispositivo. Si el nivel de agua alcanza o queda debajo el nivel de desconexión la bomba se desconectará. Si el nivel de agua alcanza o sobrepasa el nivel de inicio, la bomba se conectará. El nivel de inicio y el nivel de desconexión pueden ser modificados por acortamiento o alargadera del cable movedizo libre (5) del interruptor de flotador. El largo del cable se deja regular por la guía para cables (6).

La parte decisiva para esta regulación es la parte libremente movable del cable, la cual encuentra entre la guía para cables y el interruptor de flotador. Mientras más cable haya se reduce el nivel de desconexión y se eleva el nivel de inicio, o a la inversa, mientras menos cable haya se reduce el nivel de inicio y se eleva el nivel de desconexión.

Para evitar que el flotador se detenga, es necesario cambiar al modo manual bloqueando el flotador en posición vertical.

En este caso, debe permanecer cerca de la bomba para evitar el funcionamiento en seco.

MM	INTERRUPTOR DE FLOTADOR		
	Longitud máxima del cable	Longitud de cable mínimo (10 cm)	Modo manual
<b>A</b> Nivel del inicio	710	620	-
<b>B</b> Nivel de desconexión	220	330	-
<b>C</b> Nivel de aspiración max.			40

#### 5.5. POSICIONAMIENTO DE LA BOMBA

Al posicionar la bomba, ponga atención a que la profundidad de inmersión máx. mencionada en los datos técnicos, no sea sobrepasada.

Por lo mismo no debe quedar debajo el nivel de autoaspiración mín. Entonces, durante una futura puesta en funcionamiento, el nivel de agua se puede reducir hasta el nivel de aspiración mín. Posicione la bomba en terreno sólido. No posicione la bomba directamente sobre piedras sueltas o arena.

Ponga atención a que durante el posicionamiento no bomba no caiga o no se hunda en el suelo con las aberturas de aspiración (7). El aspirado de arena, lodo o similares sustancias debe ser evitado.

Para el posicionamiento, levantamiento y transporte de la bomba solo se debe utilizar el asa de transporte. Dado el caso de levantamiento o descenso se debe utilizar una soga adecuada, la cual debe ser fijada en el asa de transporte. Para el posicionamiento, levantamiento y transporte de la bomba, de ninguna manera se deben utilizar el tubo de presión, el cable de conexión o el cable del interruptor de flotador.

Si es necesario, use una cuerda unida al mango de la bomba para bajar o volver a montar. Nunca utilice la manguera de desagüe o el cable eléctrico para levantar la bomba.

#### 6. CONEXIÓN ELÉCTRICA



- El dispositivo dispone de un cable para la conexión de la red con enchufe. Cable y enchufe sole pueden ser cambiados por personal adecuado para evitar peligros. No cargue la bomba por el cable y no lo utilice para sacar el enchufe de la toma de corriente. Proteja el cable y el enchufe de calor, aceite y bordes afilados.
- Los valores mencionados en los datos técnicos deben corresponder con la tensión existente. La persona responsable de la instalación tiene que garantizar que la conexión eléctrica tenga la puesta a tierra correspondiente a las normas.
- La conexión eléctrica debe estar equipada con un disyuntor diferencial de alta sensibilidad (FI-interruptor) :  $\Delta = 30 \text{ mA}$ .
- Utilice únicamente un cable de extensión cuya sección ( $3 \times 1,0 \text{ mm}^2$ ) y envoltura de goma se corresponda como mínimo con los de un cable de conexión del aparato (véase "Datos técnicos", ejecución del cable) y que esté identificado con las abreviaturas de referencia correspondientes de la norma VDE. El conector de red y los acoplamientos deben contar con protección antisalpicaduras.

#### 7. PUESTA EN MARCHA



- Durante el funcionamiento de la bomba no se debe encontrar ninguna persona en el agua.
- La bomba solo puede ser utilizada en el rango de potencia que está indicado en la placa de identificación.
- La marcha en seco – puesta en funcionamiento de la bomba sin bombear agua – debe ser evitada, ya que la escasez de agua provoca el calentamiento de la bomba. Esto puede provocar daños considerables en el dispositivo.
- Asegúrese, que los enchufes se encuentren en una zona segura de inundaciones.



- Está absolutamente prohibido agarrar con las manos la abertura de la bomba cuando el dispositivo está conectado a la red.

Someta la bomba antes de cada uso a una inspección visual. Esto es especialmente cierto para el cable para la conexión de la red y el enchufe. Ponga atención a que los tornillos estén bien apretados y al correcto estado de todas las conexiones. Una bomba perjudicada no debe ser utilizada. En caso de avería la bomba debe ser inspeccionada por personal especializado.

Antes de cada puesta en marcha se debe poner mucha atención a que la bomba sea posicionada segura y estable. Para la puesta en marcha, ponga el enchufe en una toma de corriente alterna con 230 V. Si el nivel de agua alcanza o sobrepasa el nivel de inicio la bomba se conectará inmediatamente. Para finalizar el funcionamiento desconecte el enchufe. Las bombas eléctricas de la serie SPIDO están equipadas con una protección del motor térmica integrada. En caso de sobrecarga el motor se apagará y se aprenderá después del enfriamiento llevado a cabo. Las posibles causas y su reparación están indicados en la sección „Mantenimiento y asistencia en casos de avería”. Nota: el funcionamiento con fluidos >50 ° C sólo es posible en el corto plazo (ver datos técnicos). Para asegurar un funcionamiento óptimo, su bomba está equipada con una purga que se utiliza para evacuar el aire (y un poco de funcionamiento). Asegúrese de que la purga esté limpia.

Su bomba está equipada con una purga que se utiliza para evacuar el aire. Asegúrese de que esta purga esté limpia.

## 8. MANTENIMIENTO Y ASISTENCIA EN

### CASOS DE AVERÍA



Antes de los trabajos de mantenimiento la bomba deberá ser desconectada de la red. En caso de no haber desconectado la bomba se correrá peligro entre otros de una puesta en marcha involuntaria.



No somos responsables por daños que resulten de intentos de reparación inadecuados. Daños que resulten de intentos de reparación llevan a la cesación de todas las demandas de garantía.

El cumplimiento de las áreas operativas válidas para este dispositivo reduce el peligro de posibles averías y contribuye a alargar la duración de función de su dispositivo. Substancias abrasivas en el líquido bombeado - por ejemplo arena - aceleran el desgaste y reducen el rendimiento.

Este dispositivo es libre de mantenimiento si el uso es adecuado. Dado el caso se recomienda la limpieza de la parte hidráulica de sedimentos y ensuciamientos. Esto puede ser realizado por un contrajuague con agua clara que puede ser efectuado con una manguera sobre la conexión de

presión de la bomba. Para alcanzar la eliminación de ensuciamientos tenaces se puede dislocar la base de la bomba (13) mediante aflojamiento de los tornillos que se encuentran en el asiento de la bomba. Para evitar peligros, toda clase de desmontaje o de sustitución de partes solo debe ser efectuado por el fabricante o un servicio autorizado.

Agua que se encuentre en la bomba en caso de heladas puede originar daños considerables por congelamiento. En este caso se debe retirar completamente el líquido bombeado de la bomba. Almacene la bomba en un lugar seco y seguro de heladas.

En caso de averías, controle si hay un error de manejo u otra razón que no estén causados por un defecto del dispositivo - como por ejemplo apagón.

En la siguiente lista están mencionados algunas posibles averías del dispositivo, algunas causas y recomendaciones para su eliminación. Todas las medidas mencionadas deberán ser realizadas cuando la bomba haya sido desconectada de la red. Si usted no puede eliminar la avería, consulte a su electricista. Reparaciones más extensas solo deben ser realizadas por personal autorizado. Por favor tomen en cuenta, que por daños que resulten de intentos de reparación inadecuados todas demandas de garantía cesarán y que no nos responsabilizamos por los daños que resulten de estos.

Interrupción	Causas posibles	Eliminación
La bomba no bombea ningún líquido, el motor no funciona.	No hay electricidad.	Compruebe con un equipo GS (de seguridad comprobada) si hay tensión (tenga en cuenta las indicaciones de seguridad). Compruebe si la clavija está enchufada correctamente.
	La protección del motor térmica no se ha conectada.	Desconecte la bomba de la red, deje enfriar el sistema, elimine la causa.
	Baja del nivel de aspiración mín.; interruptor de flotador posiblemente mal regulado, impedimento de libertad de movimiento o defectuoso.	Ponga atención a que el nivel de aspiración mín. no baje; en caso necesario regule correctamente el interruptor de flotador o asegúrese que este se pueda mover libremente; en caso de un interruptor de flotador defectuoso sírvase contactar el servicio.
	El condensador está averiado.	Consulte al servicio técnico.
	Rotor bloqueado.	Librar el rotor del bloqueo.
	Interruptor de flotador defectuoso.	Consulte al servicio técnico.
El motor funciona, pero la bomba no bombea ningún líquido.	Aberturas de aspiración obstruidas.	Eliminar las obstrucciones.
	Tubo de presión obstruido.	Eliminar las obstrucciones.
	Penetración de aire en el cuerpo de la bomba.	Ponga en función varias veces hasta que el aire haya sido expulsado.
	Válvula de retención eventualmente existente bloqueada o defectuosa.	Libre la válvula de retención del bloqueo o sustituya en caso de deterioro.
La bomba queda paralizada después de un corto tiempo de funcionamiento, porque la protección del motor térmica se aprendió.	La conexión eléctrica no corresponde con los datos que están indicados en la placa de identificación.	Compruebe con un equipo GS (de seguridad comprobada) la tensión en las líneas del cable de alimentación (tenga en cuenta las indicaciones de seguridad).
	Partículas sólidas obstruyen la bomba o la abertura de aspiración.	Eliminar las obstrucciones.
	El líquido es muy espeso.	La bomba está inadecuada para este líquido. Dado el caso diluya el líquido.
	Temperatura del líquido muy alta.	Ponga atención, a que la temperatura del líquido bombeado no sobrepase el valor autorizado.
	La marcha en seco de la bomba.	Elimine las causas de la marcha en seco.
Fallo o funcionamiento irregular respectivamente.	Partículas sólidas obstaculizan el rotor.	Eliminar las partículas sólidas.
	Véase párrafo 3.3.	Véase párrafo 3.3.
	Véase párrafo 3.4.	Véase párrafo 3.4.
	Tensión fuera de la tolerancia.	Asegúrese que la tensión corresponda con las indicaciones sobre la placa de identificación.
	Motor o rotor defectuoso.	Consulte al servicio técnico.
La bomba no se conecta o no se desconecta.	Interruptor de flotador no se puede mover libremente.	Asegure el libre movimiento del interruptor de flotador.
	Interruptor de flotador mal regulado.	Regule correctamente el interruptor de flotador.
	Interruptor de flotador defectuoso.	Consulte al servicio técnico.

## 9. GARANTÍA

La garantía empieza con el día de la compra a base de las siguientes condiciones :

- Defectos y faltas derivadas en el material y de producción serán reparados gratuitamente durante el período de la garantía. Toda clase de reclamación debe formularse inmediatamente tras la constatación.
- El derecho de garantía decae en caso de intervenciones por parte del cliente o de terceros. Daños causados por el trato o manejo inadecuado o por mal montaje o almacenamiento, o por conexión o instalación inadecuadas así como por fuerza mayor o por efectos exteriores no están cubiertos por la garantía.
- Las piezas consumibles como por ejemplo el rotor y juntas de anillo deslizante están excluidos de la garantía.
- Todos los componentes son producidos con el máximo cuidado y están diseñados para una larga duración de función. El desgaste sin embargo está sujetado al tipo de uso y a la intensidad del uso de este y a los intervalos de mantenimiento. El cumplimiento de las instrucciones de instalación y mantenimiento en este manual de instrucciones son decisivos para garantizar una larga duración de función de las piezas consumibles.
- En caso de reclamación de piezas defectuosas no reservamos el derecho de sustitución o reparación del dispositivo. Las piezas de repuesto pasarán a nuestra propiedad.
- Los derechos a indemnización por daños y perjuicios están excluidos a menos que estos sean producidos por falta deliberada o grave negligencia del fabricante.
- En la garantía no se incluyen otros derechos que los mencionados. El derecho de garantía debe ser justificado por el cliente mediante el comprobante de pago. El derecho de garantía es válida en el país en el cual ha sido adquirido el dispositivo.

### INDICACIONES ESPECIALES :

1. En caso de que su dispositivo no funcione correctamente, controle primero si existe una falta por manejo erróneo o debido a otra causa que no resulte de un defecto del dispositivo.
2. En caso de devolución del dispositivo averiado, por favor adjunte la siguiente documentación :
  - comprobante de pago
  - descripción del defecto (una descripción detallada facilita una rápida reparación).
3. Antes que efectue el envío del dispositivo defecto, quite por favor todos los accesorios añadidos que no corresponden con el estado original del dispositivo. A la hora de la devolución el fabricante no asume la responsabilidad en caso de la posible pérdida de estos accesorios añadidos.

## 10. PEDIDO DE PIEZAS DE REPUESTO

Para la lista de piezas disponibles, póngase en contacto con su distribuidor. DIPRA se esfuerza por proporcionar las partes principales (llamado desgaste) para este producto dentro y fuera de periodo de garantía. La duración prevista de cinco años desde la fecha de fabricación del producto que aparece en la placa de identificación de la misma.

## 11. SERVICIO

Si la demanda de una garantía o fallo, póngase en contacto con su distribuidor. El servicio de garantía o de un intercambio con un nuevo producto durante el período de garantía no prolongan el período inicial de la garantía.



### ■ Sólo para países de la Unión Europea

No deseche los equipos eléctricos en la basura doméstica !

De acuerdo a la Directiva Europea 2012/19/EU sobre residuos de aparatos eléctricos y electrónicos y la incorporación a la legislación nacional los aparatos eléctricos se tienen que coleccionar por separado y entregar a un centro de reutilización respetuosa con el medio ambiente. Si tiene preguntas diríjase a la empresa de abastecimiento de su región.



## **CARATTERISTICHE / DETTAGLI**

- 1 Attacco di mandata
- 2 Viti al piede della pompa
- 3 Interruttore a galleggiante
- 4 Cavo interruttore a galle
- 5 Capo del cavo dell'interruttore flott
- 6 Maniglia di trasporti
- 7 Porta di aspirazione
- 8 Condotta forzata
- 9 Dado di giunzione
- 10 Porta di connessione
- 11 Alloggiamento della pompa
- 12 Cavo di alimentazione

*A : Livello di accensione.*

*B : Livello di arresto.*

*C : Livello minimo di aspirazione.*

Per poter approfittare di tutti i vantaggi tecnici, si prega di leggere attentamente le istruzioni d'uso.

## **INDICE**

1. Norme di sicurezza generali
2. Campo di applicazione
4. Contenuto della confezione
5. Installazione
6. Allacciamento elettrico
7. Messa in funzione
8. Protezione contro il funzionamento a secco
9. Regolazione del pressostato
10. Ordinazione di pezzi di ricambio
11. Assistenza

## **1. NORME DI SICUREZZA GENERALI**

Leggere attentamente le istruzioni e prendere pratica con i dispositivi di comando e con l'utilizzo regolamentare del prodotto. Non si risponde di danni provocati dall'inosservanza di avvertenze e disposizioni contenute in tali istruzioni. Danni provocati da un'inosservanza di avvertenze e disposizioni contenute in tali istruzioni non sono coperti da garanzia. Conservare con cura queste istruzioni e consegnarle insieme al macchinario ad un eventuale possessore successivo.

- Il presente dispositivo non deve essere utilizzato da persone che non abbiano familiarità con il contenuto delle presenti istruzioni d'uso.
- Il dispositivo può essere utilizzato da bambini di età superiore a 8 anni o da persone con capacità fisiche, sensoriali o mentali ridotte oppure non in possesso della necessaria esperienza e conoscenze solo se sorvegliati o qualora abbiano ricevuto istruzioni relative al funzionamento sicuro del dispositivo e compreso i rischi da esso derivanti. I bambini non devono giocare con il dispositivo. La pulizia e la manutenzione operativa non devono essere svolte dai bambini se non adeguatamente sorvegliati.
- La pompa non deve essere utilizzata se sono presenti persone in acqua.
- La pompa deve essere alimentata mediante un interruttore differenziale (RCD / interruttore FI) corrente di dispersione misurata non superiore a 30 mA.
- In caso di danni della linea, cavo di alimentazione e presa possono essere sostituiti solo da personale qualificato per evitare minacce di pericolo.
- Staccare l'apparecchio dall'alimentazione di corrente e lasciarlo raffreddare prima della pulizia, manutenzione e conservazione.
- Proteggere le parti elettriche dall'umidità. Durante la pulizia o il funzionamento non immergerle in acqua o in altri liquidi per evitare una scossa elettrica. Non collocare mai l'apparecchio sotto l'acqua corrente. Rispettare le istruzioni per la

„Manutenzione e suggerimenti in caso di guasto“.

- Si prega di prestare attenzione alle seguenti indicazioni e avvertenze con i seguenti simboli :



Un'inosservanza di questa avvertenza può essere pericolosa e provocare danni a persone e/o cose.



L'inosservanza di tali istruzioni può essere causa di scariche elettriche con possibili danni a cose e/o persone.

**Controllare che il macchinario non abbia subito danni durante il trasporto. In caso di danno informare immediatamente il rivenditore - al più tardi entro 8 giorni dalla data d'acquisto.**

## **2. CAMPO DI APPLICAZIONE**

Le pompe ad immersione per acque reflue SPIDO sono efficientissime elettropompe per il pompaggio di acque limpide o reflue - contenenti impurità di grandezza contenuta entro i limiti massimi indicati nei dati tecnici. Questi prodotti di alta qualità e dalle convincenti prestazioni sono concepiti per le molteplici esigenze di drenaggio e trasferimento di liquidi. Tipici campi di applicazione delle pompe sommerse per acque nere sono: svuotamento di stagni, bacini, serbatoi di accumulo, fosse di acque nere, nonché il prosciugamento di emergenza in seguito a inondazioni o acqua alta.

Le pompe ad immersione per acque reflue SPIDO sono adatte per installazioni fisse o temporanee. Questo prodotto è stato concepito per uso privato e non per scopi industriali o per funzionamento in continuo. La pompa non è adatta per l'utilizzo in piccolo fontanelle decorative per interni, acquari o campi d'impiego simili. Per l'impiego in un laghetto, adottare le misure necessarie onde evitare l'aspirazione di fauna presente.



La pompa non è adatta al pompaggio di acqua salata, feci, liquidi infiammabili, corrosivi, esplosivi e comunque pericolosi. Il liquido pompato non può superare la temperatura massima indicata nei dati tecnici.



Nella pompa venono impiegati dei lubrificanti che conseguentemente ad un uso improprio o a causa di guasti del macchinario possono contaminare il liquido pompato. I lubrificanti adottati sono biodegradabili e atossici.

### 3. DATI TECNICI

Modelle	VCD-1000-I
Tensione rete / frequenza (V / Hz)	220-240/50
Potenza nominale (Watt)	1000
Grado di protezione (IP)	X8
Attacco di mandata	F40/49 (1"1/2)
Portata massima (Qmax) <sup>(1)</sup> (l/h)	19 500
Pressione massima (bar)	0,9
Prevalenza massima (Hmax) <sup>(1)</sup> (m)	9
Massima profondità d'immersione (m)	7
Grandezza massima d'impurità pompabili (mm)	35
Temperatura massima del liquido pompato (Tmax) (°C)	35
Temp. max. del liquido pompato di breve durata (Tmax<4 min) <sup>3</sup> (°C)	5
Lunghezza del cavo di alimentazione (m)	1,5
Modello del cavo di collegamento	H07RN-F
Peso (netto) (kg)	7,6
Dimensioni (L x P x H) (mm)	183x160x392

<sup>1)</sup> I valori massimi riportati delle prestazioni si riferiscono a piena attività del macchinario.

### 4. CONTENUTO DELLA CONFEZIONE

Nella confezione è incluso: N. 1 pompa con cavo di alimentazione, N. 2 raccordi, e N. 1 manuale d'uso.

Controllare l'integrità della confezione. Ulteriori accessori sono disponibili su richiesta (vedi i capitoli „Installazione“, e „Ordine pezzi di ricambio“).

Se possibile conservare l'imballaggio fino alla scadenza della garanzia. Smaltire il materiale dell'imballaggio nel rispetto dell'ambiente.

### 5. INSTALLAZIONE

#### 5.1. INSTALLAZIONE : INDICAZIONI GENERALI



Durante il processo di installazione assicurarsi che il macchinario non sia collegato alla corrente elettrica.



Proteggere dal gelo la pompa e tutti gli attacchi del sistema.

Tutte gli attacchi delle condutture devono essere assolutamente ermetici, poiché eventuali perdite delle condutture compromettono le prestazioni della pompa e possono provocare danni notevoli. Impiegare quindi guarnizioni e materiale isolante di qualità, affinché al termine del montaggio il sistema risulti a perfetta tenuta d'aria.

Evitare di avvitare le parti tra loro con forza eccessiva o forzature che potrebbero provocare danni.

Durante la posa delle condutture di collegamento prestare attenzione che nessun peso, oscillazione o tensione agiscano sulla pompa. Le condutture di collegamento inoltre non devono presentare alcuna piega o inclinazione.

Prestare attenzione alle illustrazioni in questo manuale.

#### 5.2. INSTALLAZIONE DELLA CONDOTTA FORZATA O DI MANDATA

La condotta forzata trasporta il liquido che deve essere convogliato dalla pompa al punto di prelievo. Per evitare dispersione di corrente è consigliabile l'uso di una condotta forzata che abbia almeno lo stesso diametro dell'attacco di mandata della pompa (1)

1. Avvitare la squadretta di collegamento (9) nell'uscita della pompa.
2. Avvitare il nipplo combinato (10) nella squadretta di collegamento.
3. Fissare un tubo flessibile al nipplo combinato.

Il nipplo combinato può essere tagliato in base all'attacco scelto per il tubo flessibile. Utilizzare un tubo flessibile con il diametro maggiore possibile.

#### 5.3. INSTALLAZIONE FISSA

Nel caso di installazione fissa, i tubi rigidi sono ideali. Si raccomanda di installare la linea di scarico appena dietro la presa della pompa con una valvola a sfera con raccordo smontabile, in modo che dopo la sospensione della pompa il liquido non scorra. Il vantaggio è che quando la pompa di manutenzione viene smontata, la linea di scarico non si svuota.

#### 5.4. REGOLAZIONE DELL'INTERRUTTORE FLOTTANTE



Assicurarsi che la pompa si spenga quando cala il livello dell'acqua e l'interruttore flottante abbia raggiunto il livello di arresto.



Durante l'installazione assicurarsi bene che l'interruttore flottante possa muoversi liberamente..

La pompa dispone di un interruttore flottante (3) il quale, a seconda del livello dell'acqua, agisce sull'arresto o sull'attivazione del macchinario. Se il livello dell'acqua ha raggiunto o supera il livello d'arresto, la pompa si spegne. I livelli di attivazione e arresto si possono modificare accorciando o allungando il cavo mobile (4) dell'interruttore flottante. La lunghezza del cavo si regola a capo del cavo stesso (5) che si trova presso l'impugnatura (6) della pompa. Determinante qui è la parte mobile del cavo che si estende dal capo fino all'interruttore flottante. Con l'aumento della lunghezza si riduce il livello di arresto e si alza quello di avvio.

Tanto più corta è la porzione di cavo fra l'interruttore flottante (3) e l'incavo scelto sulla scaletta fermacavo (5), tanto più bassa sarà l'altezza di avvio e tanto più alta quella di arresto. Per evitare l'arresto, è necessario passare alla modalità manuale bloccando il galleggiante in posizione verticale. In questo caso, stare vicino alla pompa per evitare la corsa a secco.

Per impedire l'arresto del galleggiante, è necessario passare alla modalità manuale bloccando il galleggiante in posizione verticale.

In questo caso, dovresti stare vicino alla pompa per evitare la corsa a secco.

MM	INTERRUTTORE FLOTTANTE		
	Lunghezza massima del cavo	Lunghezza del cavo minimo (10 cm)	Modalità manuale
<b>A</b> Livello accensione	710	620	-
<b>B</b> Livello di arresto	220	330	-
<b>C</b> Livello minimo di aspirazione			40

#### 5.5. POSIZIONAMENTO DELLA POMPA

Nel posizionare la pompa bisogna prestare attenzione che il valore massimo di immersione specificato nei dati tecnici non venga superato.

Allo stesso modo il valore minimo di autoadescamento non può essere superato.

Durante l'attività della pompa, il livello dell'acqua si può ridurre fino al livello minimo di adescamento.

Posizionare la pompa su una base rigida, non su pietre o sabbia. Prestare bene attenzione che durante il posizionamento la pompa non cada o che le sue bocche

di aspirazione (7) possano sprofondare nel terreno.

L'aspirazione di sabbia, fango, o altre materie simili deve essere evitata.

**Per posizionare, sollevare e portare la pompa servirsì esclusivamente dell'impugnatura.**

Per il sollevamento inoltre, utilizzare una specifica fune di sollevamento da fissare all'impugnatura stessa. Per qualsiasi manovra della pompa non usare in alcun caso il tubo flessibile di mandata, il cavo di alimentazione o il cavo dell'interruttore flottante.

#### 6. ALLACCIAMENTO ELETTRICO



- Il macchinario è fornito di un cavo di alimentazione e una presa. Cavo di alimentazione e presa possono essere sostituiti solo da personale qualificato per evitare minacce di pericolo. Non trasportare la pompa per il cavo e non utilizzarla per tirare la spina dalla presa di corrente. Proteggere spina e cavo di alimentazione dal calore, olio, e spigoli vivi.
- I valori indicati nei sopraccitati dati tecnici devono essere conformi alla tensione elettrica a disposizione. Il responsabile dell'installazione dovrà accertarsi che l'impianto elettrico sia dotato di un collegamento a terra conforme alle normative vigenti.
- L'allacciamento elettrico deve essere dotato di un interruttore differenziale ad alta sensibilità :  $\Delta = 30$  mA.
- I cavi di prolungamento non devono avere una sezione inferiore ai cavi in gomma di tipo H07RN-F ( $3 \times 1,0$  mm<sup>2</sup>) conformemente a VDE. La spina e gli allacci devono essere protetti da spruzzi d'acqua.

#### 7. MESSA IN FUNZIONE



- Durante il funzionamento della pompa nessuno deve trovarsi in acqua.
- La pompa deve essere usata esclusivamente come descritto sulla targhetta.
- Il funzionamento a secco – la pompa è in funzione senza pompare acqua – deve essere evitato, poiché la scarsità o mancanza di acqua provoca il surriscaldamento della pompa, che potrebbe causare danni notevoli al motore.
- Assicurarsi che tutti i connettori elettrici non possano mai venire sommersi.
- È assolutamente vietato introdurre le mani nell'apertura della pompa quando il macchinario è collegato alla corrente elettrica.



Prima di ogni utilizzo controllare la pompa, in particolare i cavi di alimentazione e le spine. Accertarsi che le viti non siano allentate e che gli tutti attacchi e allacciamenti siano in condizioni perfette. Una pompa danneggiata non deve essere utilizzata. In caso d guasto la pompa deve essere controllata da personale qualificato. Al momento di ogni messa in funzione bisogna assolutamente assicurarsi che la pompa sia stata posizionata in modo sicuro e stabile.

Per la messa in funzione inserire la spina in una presa a corrente alternata. Se il livello dell'acqua raggiunge o supera il livello di accensione, la pompa entra immediatamente in funzione. A funzione ultimata staccare la spina dalla presa. Le elettropompe della serie pompe ad intervento automatico SPIDO dispongono di un dispositivo termico di sicurezza del motore integrato. In caso di sovraccaricamento il motore si spegne automaticamente per ripartire a raffreddamento completato. Le cause possibili e le relative soluzioni sono descritte nel capoverso "Manutenzione e suggerimenti in caso di guasto".

Per garantire un funzionamento ottimale, la pompa è dotata di un sfiato che viene utilizzato per evacuare l'aria (e qualche acqua durante il funzionamento). Assicurare che questa spazzola sia pulita.

## **8. MANUTENZIONE E SUGGERIMENTI IN CASO DI GUASTO**



Prima di ogni intervento di manutenzione la pompa deve essere staccata dalla rete di corrente elettrica. In caso contrario sussiste - anche - il pericolo di un' involontaria accensione della pompa.



Non si risponde di guasti provocati da tentativi di riparazioni inappropriate, che implicano la cessazione di ogni diritto di garanzia.

L'osservanza delle regole di impiego e dei campi di applicazione valide per questo macchinario riducono il pericolo di possibili guasti e contribuisce ad aumentare la durata del macchinario. Materiali abrasivi nel liquido pompato - come per esempio sabbia - ne accelerano il processo di logoramento e ne riducono le prestazioni.

Con un impiego corretto il macchinario non ha bisogno di manutenzione. Per questo si consiglia la pulizia de parti idrauliche da depositi e incrostazioni attraverso un risciacquo convogliando acqua pulita con un tubo flessibile attraverso l'attacco di mandata della pompa. Per incrostazioni difficili si può smontare il piede della pompa (13) svitandolo dalla base della pompa stessa.

Per evitare danni, gni altro tipo di smontaggio e sostituzion di componenti può essere eseguito solo dal produttore o dal servizio clienti autorizzato. In caso di gelo, la presenza di acqua nella pompa può provocare danni notevoli. Per questo motivo in caso di temperature molto basse bisogna togliere

la pompa dal liquido da pompare e svuotarla completamente. Porre poi la pompa in un luogo asciutto e protetto dal gelo.

In caso di malfunzionamento accertarsi prima di tutto se la causa deriva da un uso non corretto del macchinari dalla mancanza di corrente, o da altri fattori che non siano da ricondurre a difetti del macchinario stesso.

Nello schema seguente sono illustrati eventuali malfunzionamenti e guasti del macchinario, le relative cause possibili e i suggerimenti per eliminarle. Ogni intervento indicato deve avvenire soltanto quando la pompa é staccata dalla rete di corrente elettrica. Se non si é in grado di risolvere il problema, si prega di rivolgersi all'assistenza clienti o al rivenditore di fiducia. Riparazioni successive sono da affidare soltanto a personale specializzato. Attenzione! non si risponde in caso di danni provocati da riparazioni inappropriate e in tal caso cessa automaticamente ogni diritto di garanzia.

<b>Guasto</b>	<b>Cause possibili</b>	<b>Rimozione</b>
La pompa non pompa liquido. Il motore non funziona	Mancanza di corrente.	Con un apparecchio dotato di marchio GS controllare se c'è tensione (osservare le misure di sicurezza !) e se la spina è ben inserita.
	Attivazione del sistema di protezione termica del motore.	Staccare la pompa dalla rete di corrente elettrica e lasciare raffreddare il sistema. Eliminare il guasto
	Livello minimo di aspirazione non raggiunto; interruttore flottante eventualmente posizionato in modo scorretto, impedito nel movimento o guasto.	Accertarsi che il livello minimo di aspirazione venga raggiunto; posizionare correttamente l'interruttore flottante e assicurarsi della sua libertà di movimento. In caso di interruttore flottante guasto rivolgersi all'assistenza clienti.
	Il condensatore è guasto.	Rivolgersi all'assistenza clienti.
	Girante bloccato.	Liberare il girante dal blocco.
	Interruttore flottante guasto.	Rivolgersi all'assistenza clienti.
Il motore funziona ma la pompa non convoglia liquido.	Aperture di aspirazione intasate.	Eliminare le impurità.
	Condotta forzata intasata.	Eliminare le impurità.
	Infiltrazioni d'aria nel corpo pompa.	Avviare la pompa più volte in modo che tutta l'aria venga spinta fuori.
	Valvola antiriflusso bloccata o guasta (se presente)	Liberare la valvola antiriflusso dal blocco o in caso di guasto sostituirla.
La pompa si spegne dopo un breve tempo di attività per l'entrata in funzione della protezione termica del motore.	L'allacciamento elettrico non corrisponde ai valori richiesti illustrati sulla targhetta del macchinario.	Con un apparecchio dotato di marchio GS controllare la tensione sui conduttori del cavo di alimentazione (osservare le misure di sicurezza !).
	Pompa o apertura di aspirazione intasate da impurità.	Eliminare le impurità.
	Il liquido è troppo denso.	La pompa non è adatta per questo tipo di liquido. Di conseguenza diluire il liquido.
	Temperatura del liquido troppo alta.	Prestare attenzione che la temperatura del liquido.
	Funzionamento a secco della pompa.	Eliminare le cause del funzionamento a secco.
Funzione interrotta o funzionamento irregolare.	Impurità ostacolano il girante	Eliminare le impurità.
	Vedi punto 3.3.	Vedi punto 3.3.
	Vedi punto 3.4.	Vedi punto 3.4.
	Tensione di corrente non compatibile.	Assicurarsi che la tensione di corrente corrisponda a quella indicata sulla targhetta della pompa.
	Motore o girante guasti.	Rivolgersi all'assistenza clienti.
La pompa non si accende o non si spegne.	L'interruttore flottante è impedito nella sua libertà di movimento.	Provvedere alla libertà di movimento dell'interruttore flottante.
	L'interruttore flottante è posizionato in modo scorretto.	Posizionare l'interruttore flottante in modo corretto.
	Interruttore flottante guasto.	Rivolgersi all'assistenza clienti.

## 9. GARANZIA

Questo macchinario è stato realizzato e controllato con i metodi più moderni. Il venditore garantisce materiali perfetti e rifiniture senza difetti secondo le disposizioni di legge dei Paesi in cui il macchinario è stato acquistato. Il periodo di garanzia inizia con la data d'acquisto alle seguenti condizioni :

- Entro il periodo di garanzia ogni difetto da ricondursi ad imperfezioni di materiali o di produzione viene eliminato gratuitamente. Si prega di comunicare i reclami al momento dell'accertamento.
- Il diritto di garanzia si annulla al momento di interventi sul macchinario da parte del cliente o di terzi. Danni causati da un uso scorretto, da un posizionamento o custodia inadatti, da attacchi o installazioni impropri, da interventi violenti o da altri fattori influenti esterni non sono coperti dalle nostre prestazioni di garanzia.
- Componenti soggetti ad usura come per esempio girante e premistoppa rotativo non sono coperti da garanzia.
- Tutti i componenti vengono prodotti con grande cura utilizzando materiali di alta qualità e sono concepiti per una lunga durata nel tempo. L'usura dipende comunque dal modo e intensità di utilizzo e dalla frequenza di manutenzione. L'osservanza delle indicazioni di installazione e manutenzione di queste istruzioni d'uso contribuiscono considerevolmente ad una lunga durata nel tempo delle parti soggette ad usura.
- Ci riserviamo, in caso di reclami, di riparare o sostituire i componenti o di sostituire il macchinario. I componenti sostituiti diventano di nostra proprietà.
- I diritti di risarcimento di danni sono esclusi finché questi non sono da attribuire ad intenzioni o evidente negligenza del produttore.
- Ulteriori ricorsi di garanzia non vengono contemplati. Il diritto di garanzia è da dimostrare presentando la ricevuta di acquisto. Questa conferma di garanzia è valida nel paese di acquisto del macchinario.

### INDICAZIONI PARTICOLARI :

1. Se il macchinario non dovesse più funzionare bene, controllare per prima cosa se la causa è da attribuire ad un uso scorretto e non ad un difetto del macchinario.
2. In caso che il macchinario difettoso debba essere portato o spedito in riparazione allegare quanto segue :
  - ricevuta di acquisto
  - descrizione del guasto riscontrato (una descrizione il più precisa possibile facilita una veloce riparazione).
3. Prima di portare o spedire il macchinario in riparazione, si prega di smontare i componenti aggiunti che non appartengono alla situazione originale dello stesso. Non si risponde di eventuale

mancata restituzione di tali componenti al momento della riconsegna del macchinario.

## 10. ORDINAZIONE DI PEZZI DI RICAMBIO

Per un elenco di parti disponibili, si prega di contattare il commerciante. DIPRA si sforza di fornire i pezzi di ricambio (parti che possono indossare) per questo prodotto e nel periodo di garanzia. La durata prevista di cinque anni dalla data di produzione, che compare sulla targhina di esso.

## 11. ASSISTENZA

Se la domanda di una garanzia o di malfunzionamenti, si prega di contattare il rivenditore. Una garanzia o cambio di un nuovo prodotto durante il periodo di garanzia non estende il periodo di garanzia originale.



### ■ Solo per i paesi CE

Non gettare gli apparecchi elettrici tra i rifiuti domestici !

Conformemente alla Direttiva Europea 2012/19/EU (sui rifiuti di apparecchiature elettriche ed elettroniche) e all'attuazione del recepimento delle stesse nel diritto nazionale, gli apparecchi elettrici usati devono essere raccolti separatamente e reimpiegati in modo ecologicamente corretto. Per ulteriori informazioni rivolgersi all'azienda di smaltimento locale.



## **COMPONENTES DE BOMBA/ DETALHES**

- 1 Orifício de descarga
- 2 Pé da bomba
- 3 Interruptor de boiá
- 4 Cabo do flutuador
- 5 Fixação do cabo do flutuador
- 6 Manípulo
- 7 Orifício de aspiração
- 8 Condução de descarga
- 9 Porca da união
- 10 Conexão
- 11 Corpo da bomba
- 12 Cabo de alimentação

A : *Nível de arranque.*

B : *Nível de paragem*

C : *Nível mínimo de aspiração.*

Para poder aproveitar de todas as vantagens técnicas, leia atentamente este manual de instruções.

## **ÍNDICE**

1. Aviso de segurança
2. Área de uso
3. Dados técnicos
4. Conteúdo do produto
5. Instalação
6. Conexão elétrica
7. Colocação em funcionamento
8. Manutenção e detenção das avarias
9. Garantia
10. Encomenda de peças sobresselentes
11. Serviço

## 1. AVISO DE SEGURANÇA

Leia atentamente as instruções e familiarize-se com os componentes e o uso correto deste produto.

O fabricante não endossa a responsabilidade em caso de danos resultante de não observação das instruções e indicações.

Os Danos causados devido ao não respeito das instruções e indicações não são cobertos pela garantia. Conservar este manual de instruções.

Ele devera ser entregue a todo os futuro utilizadores a quem teria cedido a bomba.

- Pessoas que não estão familiarizadas com o conteúdo deste manual de instruções não devem usar este aparelho.
- Este aparelho não pode ser usado por crianças de menos 8 anos e por pessoas com habilidades físicas, sensoriais ou mentais reduzidas ou com falta de experiência e de conhecimento somente se eles são vigiadas ou foram educados sobre o uma utilização segura do aparelho e que compreendem os riscos resultantes. Crianças não devem jogar com o aparelho. Limpeza e manutenção por o usuário não pode ser realizado por crianças sem vigilância.
- A bomba não deve ser usada quando as pessoas estão na água.
- A bomba deve ser alimentada por um dispositivo de proteção contra a corrente de falha (interruptor RCD / FI) com uma corrente de falha medida não sendo maior que 30 mA.
- Se o cabo for danificado, cabo e ficha devem ser substituídos por pessoal especializado para evitar danos.
- Desconecte o cabo de alimentação do aparelho e deixe esfriar antes de limpeza, manutenção e armazenamento.
- Proteger os componentes elétricos contra a umidade. Nunca mergulhe em

água ou outro líquido durante a limpeza ou operação para evitar qualquer choque elétrico. Nunca coloque o aparelho sob água corrente. Siga as instruções indicadas na seção "Manutenção e detenção de avarias".

- Preste especial atenção às indicações precedidas pelos seguintes símbolos:



Aviso do que a não conformidade com a instrução envolve um risco muito sério para pessoas e bens.



O não respeito desta instrução pode causar choque elétrico suscetível de causar lesões e /ou danos materiais.

**Verifique se a bomba não foi danificada durante o transporte. Em caso de danos notificar o revendedor dentro de oito dias a partir da data de compra.**

## 2. ÁREA DE USO

As bombas de jardim SPIDO são bombas elétricas auto-ferrante para entregar água clara, limpa ou ligeiramente suja que contém corpos sólidos até o tamanho máximo mencionado nos dados técnicos.

Bombas submersíveis SPIDO foram concebidas para um uso para instalações temporárias ou fixas. Estes aparelhos foram desenvolvidas para emprego privado e não para emprego industrial ou para funcionamento contínuo. A bomba não foi concebida para ser usadas nas fontes exteriores e aquários.



Não usar água salgada ou materiais fecais, produtos inflamáveis, substâncias corrosivas, explosivas ou outros líquidos perigosos. O líquido não deve superar a temperatura máxima ou ficar abaixo da temperatura mínima (estas temperaturas são indicadas nos dados técnicos).



Na bomba encontrassem lubrificantes que no caso de um uso inadequado ao de uma danificação podem poluir o líquido bombeado. Os lubrificantes usados são biodegradável e não são nocivos para a saúde.

### 3. DADOS TÉCNICOS

Modelo	VCD-1000-I
Tensão / frequência (V / Hz)	220-240/50
Potência absorvida (Watt)	1000
Tipo de proteção (IP)	X8
Conexão de descarga	F40/49 (1"1/2)
Caudal máximo (Qmax) <sup>(1)</sup> (l / h)	19 500
Pressão máxima (bar)	0,9
Altura máxima de elevação (Hmax) <sup>(1)</sup> (m)	9
Profundidade de imersão máxima (m)	7
Dimensão máxima das partículas bombeadas (mm)	35
Temperatura máxima do líquido bombeado (Tmax) (° C)	35
Temperatura mínima do líquido bombeado (° C)	5
Comprimento do cabo (m)	1,5
Tipo de cabo	H07RN-F
Peso (líquido) (kg)	7,6
Dimensões (L x P x H) (mm)	183x160x392

1) As potências máximas indicadas foram calculadas com saída desobstruída e sem dispositivo de redução.

### 4. CONTENDO DO PRODUTO

O produto vem com os seguintes itens: uma bomba com cabo de conexão, dois cotovelos e um manual de instruções.

Verifique se a entrega está completa. Em função do destino pretendido, outros acessórios podem ser necessários (ver capítulos "Instalação", "Automa-tização com acessórios especiais" e "Encomendar peças sobressalentes").

Se possível, mantenha a embalagem até a cessação da garantia. Livrar-se de materiais de embalagem de acordo com as regras de proteção do meio ambiente.

### 5. INSTALAÇÃO

#### 5.1. AVISOS GERAIS



Durante a instalação, a bomba não deve ser conectada à rede elétrica.



A bomba, e todo o sistema de conexão deve estar livre de geada.

Todas as conexões devem ser absolutamente estanque à água, porque os tubos com vazamento estão alterando desempenho da bomba e podem provocar danos consideráveis. Conforme o caso, use um material apropriado para garantir que a montagem seja hermética.

Evite apertar os fechamentos com muita força poderia danificá-los bem como a bomba.

Certifique-se de que todas as conexões de parafuso sejam herméticas. Entretanto deve se evitar um esforço excessivo na ligação das conexões roscadas ou outros componentes. Ao instalar as conexões, deve ser assegurado que não há vibrações ou tensões. Da mesma forma, os tubos não devem ter dobras ou contrapesos.

Preste atenção às ilustrações que estão em anexo a este manual.

#### 5.2. INSTALAÇÃO DO TUBO DE DESCARGA

O tubo de descarga carrega o líquido da bomba ao ponto de amostragem. Para evitar perda de fluxo é aconselhável usar um tubo de descarga que tenha (pelo menos) um diâmetro igual à da conexão de descarga (1).

1. Fixar o cotovelo (9) à ponteira de saída da bomba.
2. Fixar o conector ao cotovelo.
3. Fixar um tubo sobre o conector.

O Conector pode ser cortado segundo o tubo utilizado. Usa o maior diâmetro de tubo possível.

#### 5.3. INSTALAÇÃO FIXA

No caso de uma instalação fixa, é melhor usar um tubo rígido. E aconselhado equipar na conduta de descarga mesmo a saída da bomba uma válvula com bola, com uma união roscada desmontável, porque uma vez que bomba seja parada, o líquido não desce. A ventagem, e que quando se desmonta a bomba para manutenção, a conduta de descarga não se esvazia.

#### 5.4 AJUSTAMENTO DO FLUTUADOR



Verificar que a bomba para quando o nível da água baixa e que o flutuador atingiu seu nível de paragem.



Verifique se o Interruptor de boia pode deslocar-se livremente em permanência.

A bomba possui um flutuador que permite iniciar e parar a bomba automaticamente, em função do nível de água.

Se a água atinge este nível ou esteja abaixo deste nível a bomba para. Se o nível da água atinge ou excede o nível de entrada em funcionamento, a bomba arranque. O nível de arranque ou de paragem pode ser modificada em encurtando ou alargando o comprimento do cabo (4) do flutuador ao nível da fixação (5).

Mais o cabo entre o flutuador (3) e a fixação (5) é curta, mais a altura de arranque é reduzida e mais a altura de paragem é alta, e mais a distancia entre o flutuador e a fixação e longa mais a altura de arranque é alta e mais a altura de paragem é baixa.

Para impedir o interruptor de parada, passa em modo manual em bloqueando o flutuador em posição vertical. Neste caso, deve se ficar perto da bomba para evitar um funcionamento a seco.

MM	FLUTUADOR		
	Longitud máximo do cabo	Longitude do cable mínimo (10 cm)	Modo manual
<b>A</b> Nível mínimo de arranque	710	620	-
<b>B</b> Nível de paragem	220	330	-
<b>C</b> Nível mínimo de aspiração			40

#### 5.5. POSICIONAMENTO DA BOMBA

Em posicionando a bomba, deve se verificar a profundura de imersão máxima para não a superar.

Coloque a bomba em um piso solido, idealmente num reservatório betonado de 60 \* 40 cm. Não coloque a bomba em areia ou pedras. Cuidado que a bomba não cai ou afunda se no solo, cobrindo assim as aberturas de aspiração (7). E necessário evitar a aspiração de areia, lama, pedras, etc.

**Para posicionar, levantar e transportar a bomba use unicamente a pega.**

Se necessário, utilize uma corda que será fixada a pega para descer e subir a bomba.

Nunca utiliza o tubo, o cabo de alimentação ou o cabo do interruptor flutuante para posicionar, levantar ou carregar a bomba.

#### 6. CONEXÃO ELÉCTRICA



- A bomba possui um cabo de conexão para a rede com ficha. Cabo e ficha devem ser substituídos por pessoal especializado para evitar danos. Não transporte a bomba por o cabo e não use o cabo para desconectar o aparelho. Proteja a bomba contra o calor, óleo e ângulos afiados.
- Os dados técnicos devem corresponder a tensão da rede. A pessoa responsável da instalação deve garantir que a conexão eletricista tenha uma ligação à terra adequada as normas.
- A rede elétrica deve estar equipada com um disjuntor diferencial de alta sensibilidade:  $\Delta = 30 \text{ mA}$ .
- Os cabos de extensão não devem ter uma seção menor que a da tubulação em borracha ( $3 \times 1,0 \text{ mm}^2$ ) (Ver Características técnicas, tipo de cabo). A ficha e os acessórios devem ser protegidos de pingas de água.

#### 7. COLOCAÇÃO EM FUNCIONAMENTO



- Durante o funcionamento, é proibido ter pessoas dentre da água.
- A bomba só deve ser usada para características indicadas na placa.
- Evite o funcionamento absolutamente em seco da bomba porque a falta de água pode causar superaquecimento. Isso pode causar graves danos ao dispositivo.
- Certifique-se de que as conexões elétricas sejam colocadas em locais seguros e seguros de inundações.
- É absolutamente proibido colocar as mãos na abertura da bomba quando o aparelho é conectado à rede.

Antes de usar a bomba, sujeite-a a uma verificação visual (especialmente os cabos e a ficha). Garantir que os parafusos são apertados e que todas as conexões estão em ordem. Se a bomba for danificada não deve ser usada. Neste caso, a bomba deve ser verificada exclusivamente pelo um Serviço pós-venda especializado.

Antes de cada uso, deve se verificar que a bomba esta colocada de maneira estável e segura. Para iniciar a bomba é preciso ligar a ficha numa tomada de corrente alterna. Se o nível da água atinge ou excede o nível de entrada em funcionamento, a bomba arranque. Para parar a bomba, desligue a ficha da tomada. As bombas SPIDO têm proteção Motor térmico integrado. Em caso de



sobreaquecimento, o interruptor do motor desliga o aparelho automaticamente. Após um intervalo de arrefecimento, o aparelho volta a ligar-se automaticamente. Por possíveis causas e reparos, ver capítulo “Manutenção e detenção de avarias”. Para garantir um funcionalmente ótimo, sua bomba esta equipada de uma purga que serve a evacuar o ar (e um pouco de água durante o funcionamento). Tenha cuidado de guardar a purga limpa.

## 8. MANUTENÇÃO E DETENÇÃO DAS AVARIAS



Antes de realizar qualquer operação de manutenção, desconecte a bomba da rede elétrica. Se a bomba não for desconectada, corremos o risco de iniciar a bomba involuntariamente.



A garantia do fabricante não cobre quaisquer danos causados por manipulações inadequadas.

Manutenção regular e um uso cuidadoso reduz o risco de mau funcionamento e ajuda para prolongar o tempo de vida útil do seu aparelho. A aspiração de areia ou outros materiais abrasivos provoca um maior desgaste e reduz as capacidades da bomba.

A bomba não precisa manutenção se for manipulada de forma adequada. Caso necessário, limpar as peças hidráulicas. Isso pode ser feito com um

enxaguamento com água clara com um tubo ligado sobre um cotovelo de descarga. Para remover sujidades persistentes, é possível desapertar os parafusos do pé da bomba (13). Para evitar riscos, toda desmontagem ou mudanças de peças deve ser feito por o fabricante ou um técnico especializado.

O gel pode causar danos consideráveis se a água congela. E porque é preciso esvaziar completamente a bomba quando a temperatura abaixa até haver geada.

Colocar a bomba em local seco, protegida da geada.

Em caso de avaria verificar se não vem de uma manipulação inadequada ou outro fator que não é devido a uma falha na bomba, p. ex. uma avaria elétrica.

Na lista a seguir, você encontra avarias possíveis, causas e conselhos para as reparações. Todas as medidas devem ser realizadas quando a bomba esta desconectada da rede elétrica. Se você não pode reparar a bomba, contacte o seu revendedor ou o serviço pós-venda. Reparos principais só devem ser feitos por pessoal especializado. Por favor, note que nos concordamos que não é nossa responsabilidade em caso de danos causados por manipulação imprópria.

Avarias	Causas possíveis	Resolução
A bomba não aspira	Ausência de alimentação.	Verifique a presença de uma tensão com um aparelho com norma GS (segurança certificada). (Respeitar a instruções de segurança). Verificar se a ficha esta ligada corretamente.
	Interversão da proteção térmica do motor (num caso de um funcionamento com um liquido > 50° C, ver indicação nas características técnicas).	Desligar a bomba, deixar arrefecer o sistema, reparar a avaria.
	O nível de aspiração não é atingido, o flutuador esta mal posicionado, não se pode movimentar livremente ou esta avariado.	Faça com que o nível de aspiração seja atingido, caso necessário, posicionar corretamente o flutuador e verificar que ele pode se movimentar livremente.
	Condensador defeituoso.	Contactar o serviço Pós-venda.
	Turbina bloqueada.	Remover a obstrução.
	O interruptor de nível esta avariado.	Contactar o serviço Pós-venda.
O motor funciona mas a bomba não impulsiona liquido	O orifício de espiração está obstruído.	Remover a obstrução.
	O orifício de descarga esta obstruído.	Remover a obstrução.
	Entrada de ar no corpo da bomba.	Arranque a bomba várias vezes para a esvaziar de ar.
	A válvula de retenção se há uma é bloqueada ou avariada.	Remover a obstrução da válvula de retenção ou muda a válvula.

Avarias	Causas possíveis	Resolução
A bomba para apos um curto período de funcionamento por causa da Intervenção do protetor térmico	A alimentação não esta em conformidade com os dados da placa.	Controle a presença de uma tensão com um aparelho com norma GS (segurança certificada). (Respeitar a instruções de segurança). Verificar se a ficha esta ligada corretamente.
	Corpos sólidos bloqueiam a bomba ou os orifícios de aspiração	Eliminar a razão do bloqueio.
	O líquido é demasiado espesso.	A bomba não esta apta a este liquido.
	A temperatura do líquido ou do ambiente esta demasiado elevada.	Verificar que a temperatura do líquido bombeado e do ambiente não ultrapassam os valores máximos.
	Funcionamento a seco da bomba.	Eliminar as causas de um funcionamento a seco.
A bomba arranque ou para frequentemente	Corpos sólidos travem a turbina.	Remover os corpos sólidos.
	A tensão da rede é fora de tolerância	Cuidado que a tensão da rede esteja em conformidade com os dados da placa.
	Motor ou roda de trabalho avariados.	Contactar o serviço Pós-venda.
A bomba não arranque ou não para.	O flutuador não se movimenta livremente.	Verificar se o flutuador pode movimentar-se livremente.
	O flutuador esta mal posicionado.	Ajuste o flutuador.
	O flutuador esta avariado.	Contactar o serviço Pós-venda.

## 9. GARANTIA

Esta bomba é garantida 2 anos a partir do dia da compra. Esta garantia inclui substituição gratuita a peças defeituosas ou do dispositivo, das a escolha sendo deixada para a livre iniciativa do vendedor, sujeito a uso de acordo com as instruções.

Esta garantia também cobre todas consequências de defeitos ou defeitos ocultos (artigo 1641 e seguintes do Código Civil).

Termos de validade da garantia: o dispositivo deve ser sempre manu deado de modo apropriado, seguindo as instruções deste manual. o dispositivo não deve ter sido modificado ou submetido a reparação ou outra intervenção por uma pessoa além do Serviço Pós-Venda Autorizado.

A garantia não se aplica mais nos seguintes casos: nen huma :

- Não das instruções (em particular, respeito proteção contra geadas, bombeamento de areia, funcionamento a seco, ligação eléctrica incorreta...)
- Tentativa de reparação do dispositivo,
- Modificações técnicas do dispositivo,
- Uso de peças de reposição diferentes das originais.
- Danos / actos dolosos (quedas ou vestígios de choque no dispositivo).
- Uso inadequado (por exemplo, uso industrial, funcionamento contínuo) e, em especial: passagem de partículas duras e pesadas (pedras), passagem de quantidade excessiva de areia, água salgada,

água rica em calcário...

- Defeito de manutengao ou de limpeza.

Peças excluídas da garantia, além dos primeiros 6 meses (uno caso estas peças sejam fornecidas com a bomba): cabo de suspensão, ligação, tubo de drenagem, tampas baculo e cana de sucção, válvula, plugues, chave de filtro, filtro bexiga do reservatório.

Uma intervenção sob garantia ou troca por um novo produto durante o período de garantia não prolonga a duração inicial da garantia.

O suporte para dispositivos de garantia é fornecida pelo revendedor do produto. O produto deve ser acompanhado com todos os seus acessórios e do recibo ou fatura original, bem como do que um correio explicando o motivo do retorno ou a sintomas de falha observados.

### INFORMAÇÃO :

1. No Caso que o aparelho não funcionar, verifique primeiro se não a outras motivos, como uma interrupção da alimentação eléctrica ou uma manipulação inadequada que podem ser a causa.

2. No caso de uma reparação: Certifique-se de que o aparelho defeituoso é acompanhado pelo seguinte documentos:

- Fatura

- Descrição da avaria (Uma descrição tao precisa quanto possível acelerara a reparação).

3. Antes de enviar o seu aparelho, remova tudo

acessórios que não fazem parte dos componentes originais fornecidos com a bomba. Nós não endossamos a responsabilidade no caso desses acessórios estarão faltando na entrega da bomba.

## **10. ENCOMENDA DE PEÇAS SOBRESSELENTES**

Para obter uma lista de peças disponíveis, entre em contato com o seu revendedor.

DIPRA esforça-se para fornecer as principais peças sobresselentes (ditas de desgaste) para este produto dentro e fora do período de garantia. A duração prevista é de cinco anos a partir da data de fabricação do produto que aparece na sua placa sinalética.

## **11. SERVIÇO**

Em caso de pedido de intervenção da garantia ou de avaria, entre em contato com seu revendedor.

Uma intervenção sob garantia ou troca por um novo produto durante o período de garantia não prolonga a duração inicial da garantia.



### **■ Somente para os países do U.E.**

Não descarte dispositivos elétricos / eletrônicos no lixo!

De acordo com a Diretiva Europeia 2012/19 /UE em equipamentos elétricos antigos e sua aplicação na legislação nacional, aparelhos usados desse tipo devem se objeto de uma coleção separada para ser reciclados de acordo com as regras de proteção do ambiente. Se você tiver dúvidas, entre em contato com o serviço local de tratamento de resíduos.