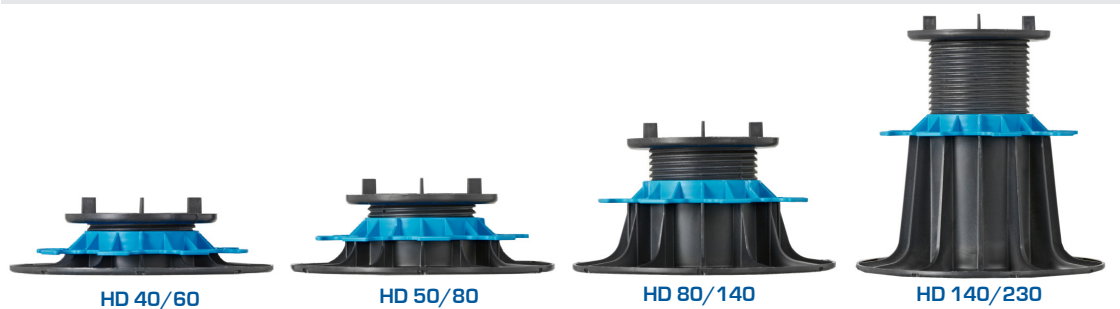
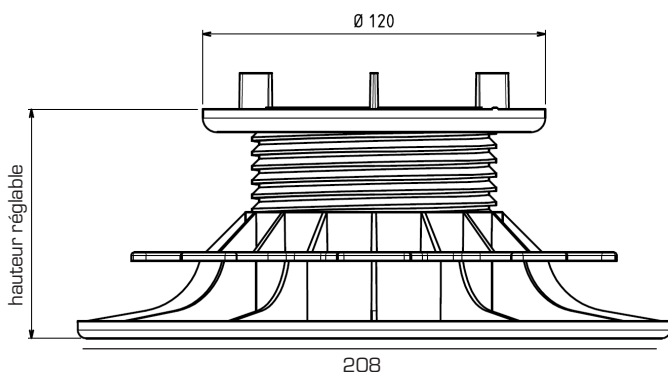


PLOTS DALLE

PLOTS RÉGLABLES 40 À 230 mm GAMME «ESSENTIEL»



CARACTÉRISTIQUES



- › Matière : Polypropylène recyclé
- › Couleur : noir, écrou bleu
- › Ecarteur : Hauteur : 9 mm / Epaisseur : 3 mm / Quantité : 4
- › Diamètre du flasque : 208 mm
- › Diamètre surface tête du plot : 120 mm
- › Résistant aux températures entre -30°C et +60°C
- › Résistant aux UV et au GEL
- › Résistant au test d'écrasement avec charge supérieure à 1 tonne

APPLICATIONS

- › Création de terrasse en dalle céramique, pierre, béton et caillebotis à usage piéton uniquement.

LES + PRODUIT

- › Ecarteurs sécables pour obtenir une tête lisse.
- › Compatible avec les accessoires JOUPLAST® (cf. tableau compatibilité du site internet).

CONDITIONNEMENT

HD 40/60	HD 50/80	HD 80/140	HD 140/230
Sac de 60 pces	Sac de 60 pces	Sac de 40 pces	Sac de 40 pces
7 sachets de 8 pces / carton	6 sachets de 8 pces / carton	3 sachets de 8 pces / carton	2 sachets de 6 pces / carton



RECOMMANDATIONS D'UTILISATION

- › Terrasse à usage piéton uniquement
- › Usage extérieur uniquement
- › La pose sur plots se fait uniquement sur un sol stabilisé
- › Utilisation avec des dalles autoportantes de classe T7, T11 ou F+
- › Conforme au DTU 43.1
- › Consulter nos conseils de pose sur notre site internet

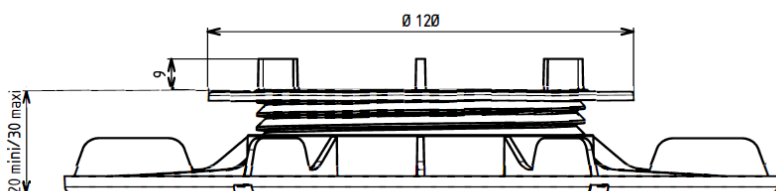
Document protégé par les droits d'auteur. Toute reproduction, copie, extraction, réutilisation dans d'autres publications, traduction ou adaptation, affichage, diffusion ou modification, totale ou partielle, sans l'autorisation écrite de TMP CONVERT est strictement interdite et sera sanctionnée.

TMP CONVERT se réserve le droit de rajouter, de modifier ou de supprimer des informations à tout moment, sans avertissement au préalable.

PLOT DALLE

HAUTEUR 20/30 MM RÉGLABLE
GAMME «ESSENTIEL» RÉF. HD

CARACTÉRISTIQUES



- › Matière : polypropylène recyclé
- › Couleur : noir
- › Hauteur réglable : mini.: 20 mm / maxi.: 30 mm
- › Ecarteur : Hauteur : 9 mm / Epaisseur : 3 mm / Quantité : 4
- › Diamètre du flasque : 208 mm
- › Diamètre surface tête du plot : 120 mm
- › Poids : 0.155 kg
- › Résistant aux températures entre -30°C et +60°C
- › Résistant aux UV et au GEL

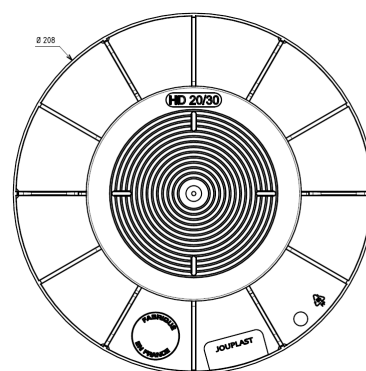
APPLICATIONS

- › Création de terrasse en dalle céramique, pierre, béton et caillebotis à usage piéton uniquement.

LES + PRODUIT

- › Ecarteurs sécables pour obtenir une tête lisse.
- › Compatible avec les accessoires JOUPLAST® (cf. tableau compatibilité).

VUE DE DESSUS



RÉSISTANCE

- › Résistant au test d'écrasement avec charge supérieure à 1 tonne

CONDITIONNEMENT

Disponible en carton de 60 pièces
(25 sachets par palette)

Disponible en sachet de 12 pièces
(5 sachets par carton - 8 cartons par palette - Palette gerbable)

RECOMMANDATIONS D'UTILISATION

- › Terrasse à usage piéton uniquement.
- › Usage extérieur uniquement.
- › La pose sur plots se fait uniquement sur un sol stabilisé.
- › Non compatible avec la plaque à dalle «Essentiel».
- › Pour la finition latérale, se référer aux conseils de pose.