

IMPORTANT: Avant installation, lire attentivement les instructions. Conserver précieusement cette notice.



1) PRÉCAUTIONS D'UTILISATION:

- Les diodes électroluminescentes ne sont pas remplaçables . En fin de vie de celles-ci, veuillez rapporter le produit à la déchetterie communale ou à un centre de recyclage.
- Ne pas regarder directement la source lumineuse pendant une période prolongée.
- Ne pas utiliser l'appareil lorsque la vitre de protection est fissurée ou brisée. La vitre devra être remplacée exclusivement par le fabricant (se renseigner au point de vente).
- Avant utilisation, s'assurer que le produit n'a pas été endommagé. Si une détérioration est constatée, ne pas utiliser le produit.
- Ne pas utiliser de cordons d'alimentation endommagés ou modifiés. Si le cordon d'alimentation est endommagé, il devra être remplacé exclusivement par le fabricant, par un cordon de mêmes caractéristiques techniques (se renseigner au point de vente). L'utilisation du cordon d'alimentation endommagé risque de

provoquer un incendie ou une électrocution.

- Le projecteur ne doit pas être utilisé dans des conditions sévères d'utilisation.
- Assurez-vous que le projecteur ne bascule pas lors de son installation et lors de son fonctionnement. Il est recommandé d'installer le projecteur sur un support stable dont la pente est <15°.
- Ne pas installer le produit à proximité de produits inflammables ou explosifs.
- Ne pas couvrir le produit lors du fonctionnement.
- Ne pas immerger le produit dans l'eau, ou tout autre source liquide.
- Pour débrancher le cordon d'alimentation de la prise électrique, toujours tirer sur la prise de courant et non sur le cordon. Tirer sur le cordon d'alimentation risque de l'endommager.

METTRE LE PROJECTEUR LED HORS TENSION POUR PROCÉDER A L'INSTALLATION OU A TOUTE INTERVENTION SUR L'APPAREIL.

2) INFORMATIONS GÉNÉRALES

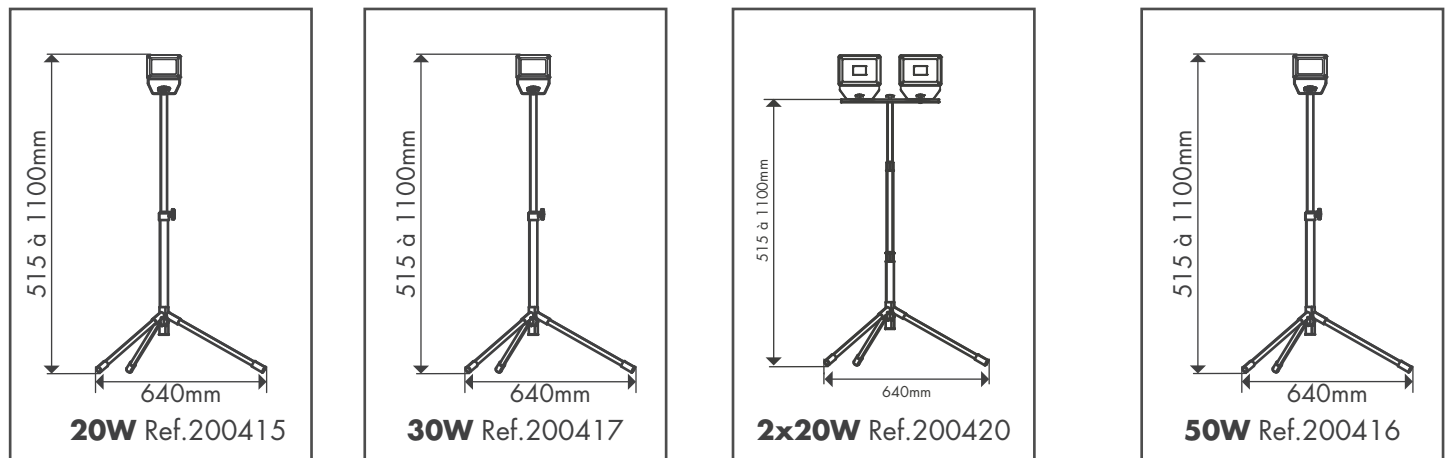
2.a Description du produit:

Projecteur LED chantier télescopique série T. Grâce à sa protection IP65 (résistance renforcée contre l'eau et les poussières), le projecteur convient pour un usage intérieur ou extérieur. Le projecteur est équipé d'un trépied ajustable en hauteur. Une prise de courant mâle 2P+T (2 Pôles + Terre) permet le raccordement électrique du produit via un câble de type H05RN-F 3G1.0mm², et de longueur 1.8m.

2.b Livré avec le produit:

Le projecteur est livré avec son trépied ajustable.

3) INSTALLATION DU PRODUIT:



Assembler le projecteur sur le mât en le fixant au moyen de la vis prévue à cet effet.

4) UTILISATION DU PRODUIT:

- Définir l'emplacement d'installation du produit.
- Brancher la prise de courant du projecteur LED sur le réseau électrique.
- Vérifier ensuite le bon fonctionnement de l'appareil.

5) CONSEILS D'ENTRETIEN:

- Mettre le projecteur LED hors tension.
- A l'aide d'un chiffon humide et non pelucheux, nettoyer le projecteur en évitant tout contact avec la prise de courant.

6) GARANTIE:

ARLUX-LIGHTING met tout en œuvre pour contrôler et garantir la sécurité, la fiabilité et la qualité de nos produits. Cet article est sous une garantie de 3 ans pour défauts et vices cachés. Nous restons à votre disposition pour toute information complémentaire.