



Quebec

FR : LA GARANTIE CONCERNE EXCLUSIVEMENT LE MECANISME  
 ES : LA GARANTÍA CUBRE SOLAMENTE EL MECANISMO  
 PT : A GARANTIA APENAS É APLICÁVEL AO MECANISMO  
 IT : LA GARANZIA RIGUARDA ESCLUSIVAMENTE IL MECCANISMO  
 EL : Η ΕΓΓΥΗΣΗ ΚΑΛΥΠΤΕΙ ΑΠΟΚΛΕΙΣΤΙΚΑ ΤΟΝ ΜΗΧΑΝΙΣΜΟ  
 PL : GWARANCJA OBEJMUJE WYŁĄCZNIIE MECHANIZM  
 RU : ГАРАНТИЯ РАСПРОСТРАНЯЕТСЯ ИСКЛЮЧИТЕЛЬНО НА МЕХАНИЗМ  
 KZ : КЕПІЛДІК ТЕК МЕХАНИЗМГЕ ОЛДАНЫЛАДЫ  
 UA : ГАРАНТІЯ ПОШИРЮЄТЬСЯ ВИКЛЮЧНО НА МЕХАНІЗМ  
 RO : GARANȚIA SE REFERĂ EXCLUSIV LA MECANISM  
 BR : A GARANTIA ABRANGE EXCLUSIVAMENTE O MECANISMO  
 EN : THE GUARANTEE APPLIES SOLELY TO THE MECHANISM



\* Garantie 3 ans / 3 años de garantía / Garantia de 3 anos / Garanzia 3 Anni / Εγγύηση 3 ετών /  
 Gwarantia 3 letnia / Гарантія 3 роки / Hentiația 3 ani / Garanția 3 povine / Garantie 3  
 ani / 3-year guarantee

ADEO Services - 135 Rue Sadi Carnot - CS 00001  
 59790 RONCHIN - France

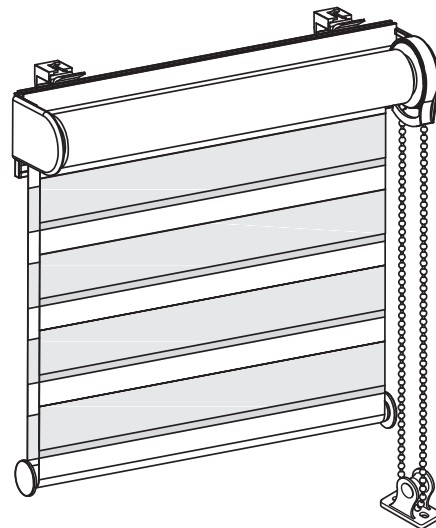
**UA** ТОВ «Леруа Мерлен Україна»,  
 вул. Полірна 17а, м. Київ 04201, Україна

**RU** ООО ЛЕРУА МЕРЛЕН ВОСТОК, 141031, Московская  
 область, Мытищинский район, г. Мытищи,  
 Осташковское шоссе, д. 1, РОССИЯ

**BR** Importado e distribuído por LEROY MERLIN  
 CIA BRASILEIRA DE BRICOLAGEM  
 Rua Domingos Galvani Bloco 315 - Interlagos - CEP  
 04455-500 - São Paulo - SP - Brasil. CNPJ: 01.438.704/0001-05  
 CALM (Central de Atendimento Leroy Merlin) - 4020.5376 (capitais)  
 e 0800.0205376 (demais regiões)

**SA** Imported by Meo South Africa (PTY) LTD T/A Leroy Merlin  
 Leroy Merlin Greenstone Store - Corner Bhabeni Street  
 and Stoning Drive, Greenstone Park Estate,  
 Edendale, 1610 - Johannesburg, Gauteng, South Africa

**KZ** «Леруа Мерлен Қазақстан» ЖШС Қазақстан  
 Республикасы, 050008, Алматы қ., Қонаев  
 көшесі, 77. «PankMevo» BC, 06, 07 еб.



- FR** Notice de Montage
- ES** Instrucciones de Montaje
- PT** Instruções de Montagem
- IT** Istruzioni per il Montaggio
- EL** Εγχειρίδιο συναρμολόγησης
- PL** Instrukcja Montażu
- RU** Руководство По Сборке
- KZ** Жинау, пайдалану және
- UA** Керівництво По Збірці
- RO** Manual asamblare
- BR** Instruções de Montagem
- EN** Assembly-Use



FR

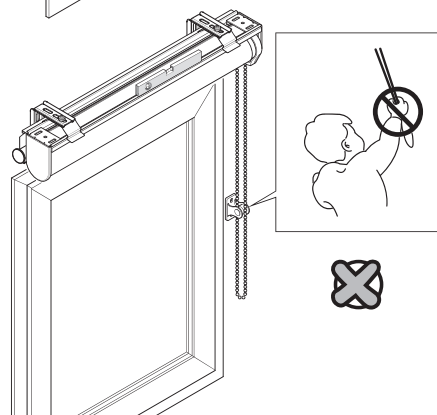
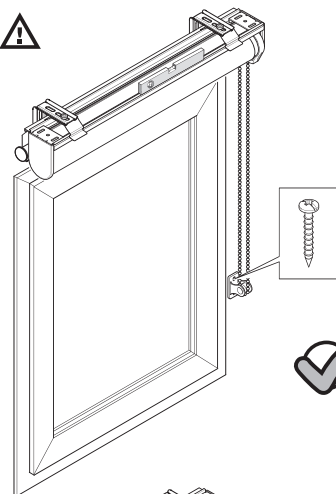
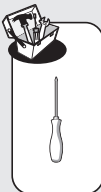
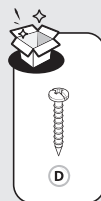


# ATTENTION

Les enfants en bas âges peuvent s'étrangler avec les boucles formées par les cordes, chaînettes, sangles et cordons internes qui permettent la manœuvre du produit. - Pour éviter l'étranglement et l'enchevêtrement, gardez les cordons hors de portée des enfants en bas âges. Les cordons peuvent s'enrouler autour du cou d'un enfant. - Eloignez les lits d'enfants et le mobilier des cordons actionnant les stores intérieurs. - Ne liez pas les cordons ensemble. Assurez-vous que les cordons ne vrillent pas et ne forment pas de boucle.

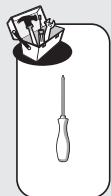
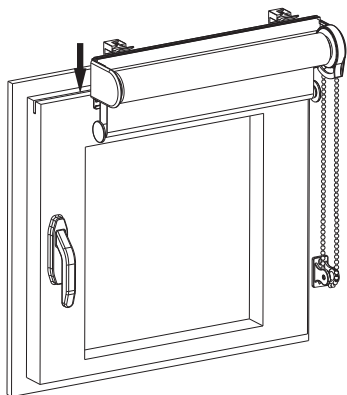


14

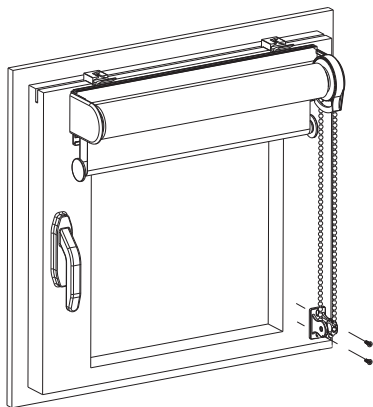




12



13



ES



# ATENCIÓN

Los niños pequeños pueden estrangularse con los bucles formados por las cuerdas, cadenas, correas y cordones internos que permiten maniobrar el producto. - Para evitar la estrangulación y el enredo, mantenga los cordones fuera del alcance de los niños pequeños, ya que se les podrían enrollar alrededor del cuello.

- Coloque las camas de los niños y los muebles lejos de los cordones que accionan los estores interiores.

- No ate los cordones entre sí.

Asegúrese de que no se retuerzan y no formen ningún bucle.



PT

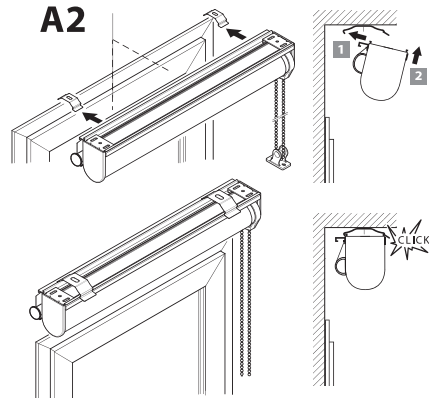


# ATENÇÃO

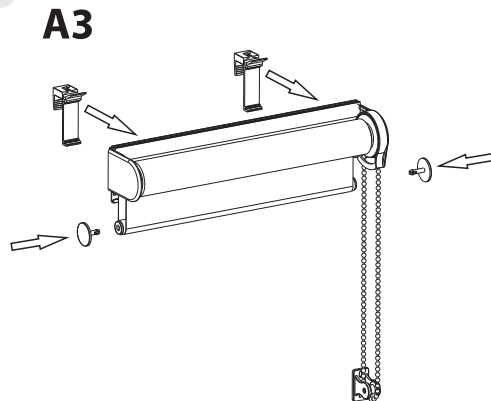
As crianças pequenas podem estrangular-se com os laços formados pelos cordas, correntes, cintas e cordões usados para operar o produto. - Para evitar o risco de estrangulamento e emaranhamento, mantenha os cordões fora do alcance das crianças pequenas. Os cordões podem enrolar-se em volta do pescoço de uma criança. - Afaste as camas das crianças e os móveis dos cordões utilizados para operar os estores interiores.- Não amarre os cordões uns aos outros. Certifique-se de que os cordões não estão torcidos nem formam laços.



10

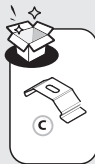
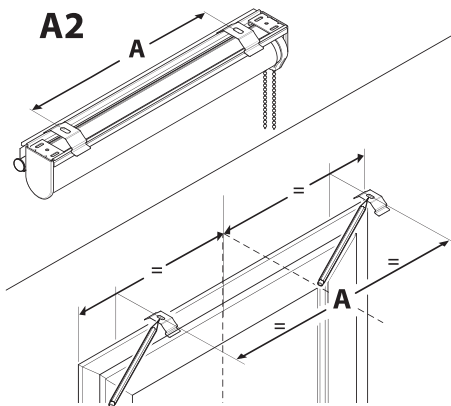


11

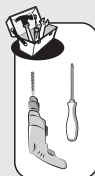
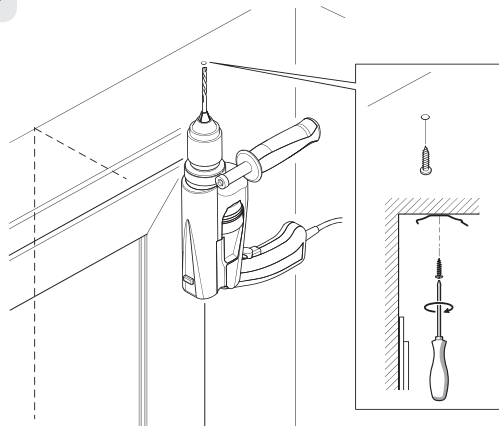




8



9



IT



# ATTENZIONE

I cordoni, le catenelle, le cinghie e le corde interne per l'apertura/chiusura del prodotto potrebbero formare dei cappi: rischio di strangolamento per i bambini piccoli. - Per evitare rischi di strangolamento e per prevenire l'aggrovigliamento delle corde, tenerle fuori dalla portata dei bambini piccoli. Le corde potrebbero avvolgersi attorno al collo dei bambini. - Posizionare i letti dei bambini e i mobili lontano dalle corde per l'apertura/chiusura delle tende interne. - Non legare insieme le corde. Assicurarsi che le corde non si attorciglino e non formino cappi.



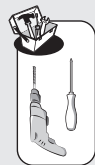
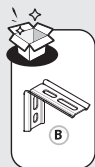
EL



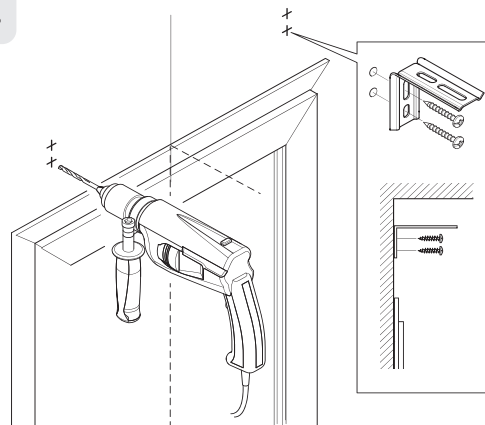
# ΠΡΟΣΟΧΗ

Τα σχοινιά, οι αλυσίδες και οι μάντες, καθώς και τα εσωτερικά κορδόνια για το χειρισμό του προϊόντος μπορούν να σχηματίσουν θηλιές από τις οποίες τα μικρά παιδιά διατρέχουν κίνδυνο στραγγαλισμού. - Για να αποφύγετε τον κίνδυνο στραγγαλισμού και εμπλοκής, έχετε τα κορδόνια μακριά από μικρά παιδιά. Τα κορδόνια μπορούν να τυλιχτούν γύρω από το λαιμό ενός παιδιού. - Απομακρύνετε τα κρεβάτια των παιδιών και τα έπιπλα από τα κορδόνια για τα εσωτερικά στόρια. - Μη δένετε μεταξύ τους τα κορδόνια. Βεβαιωθείτε ότι τα κορδόνια δεν συστρέφονται και ότι δεν σχηματίζουν θηλιά.

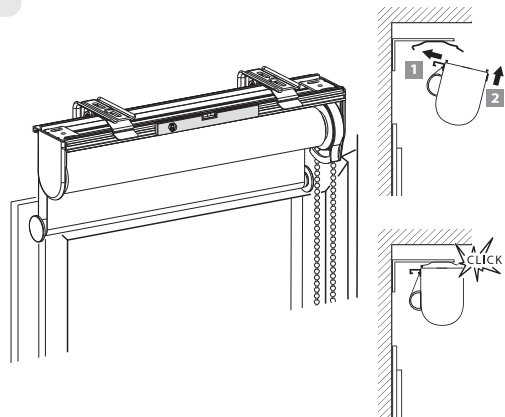
6



6



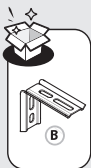
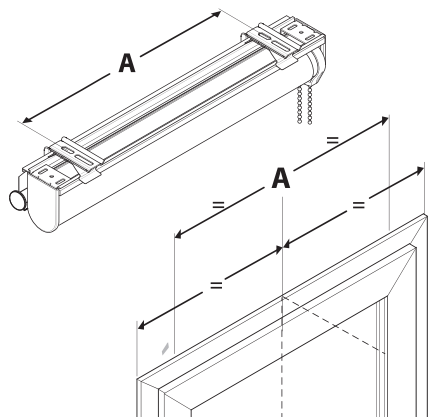
7



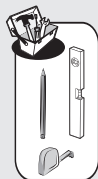
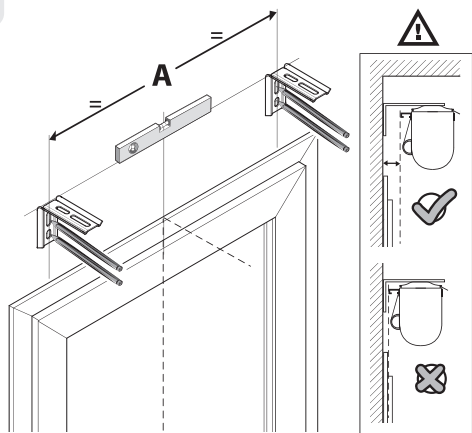
19



4



5



PL



# UWAGA

Młodsze dzieci mogą się udusić w wyniku zaplątania w pętle powstałe ze sznurków, łańcuszków, pasków i linek, służących do poruszania produktem. - Aby zapobiec uduszeniu i zaplątaniu, linki należy umieścić w miejscu niedostępnym dla młodszych dzieci. - Linki mogą owinać się wokół szyi dziecka. - Łóżeczko dziecięce oraz sprzęt należy stawiać w bezpiecznej odległości od linek sterujących roletami wewnętrznymi. - Nie łączycy linek ze sobą. Upewnij się, czy linki nie są skręcone i nie tworzą pętli.



RU

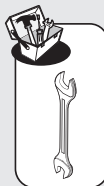
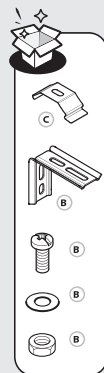


# ВНИМАНИЕ

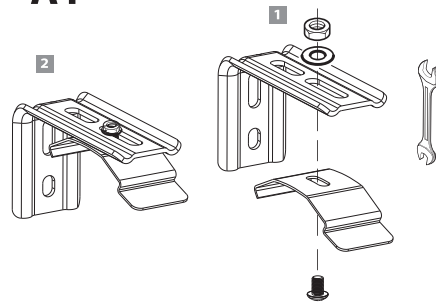
Петли на шнурах питания, цепях, лентах и внутренних управляющих шнурах могут вызвать удушение маленьких детей. - Чтобы избежать удушения и запутывания, держите шнуры в недоступном для маленьких детей месте. Шнуры могут обернуться вокруг шеи ребенка. - Отодвиньте кровати, детские люльки и мебель подальше от шнуров оконных занавесок. - Не связывайте шнуры. Убедитесь, что они не перекручены и не создают петлю.



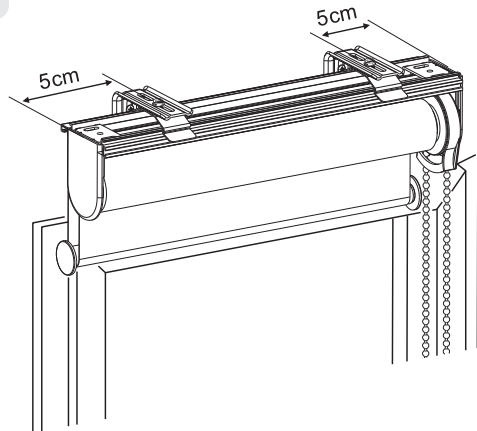
2



A1



3



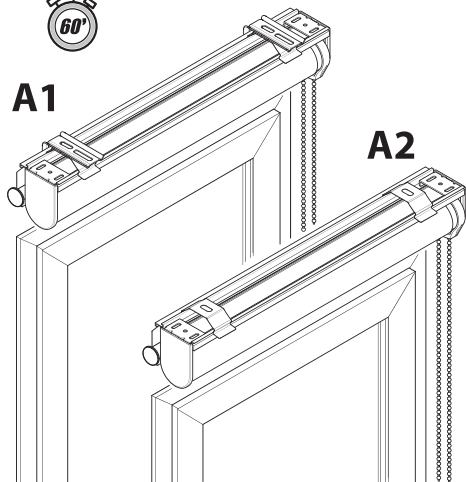




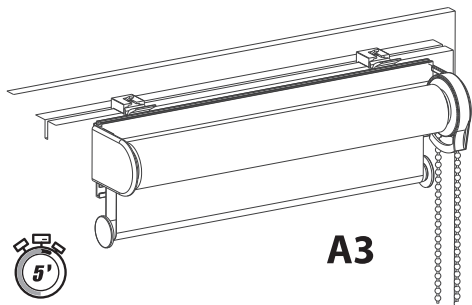
1



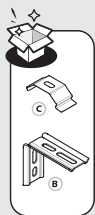
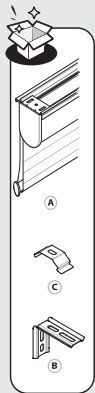
A1



A2



A3



KZ



## ЕСКЕРТУ

Қуат сымдары, тізбектер, таспалар және өнімді басқаратын ішкі сымдар жас балаларды тұншықтыруы мүмкін. Тұншығу және айналу жағдайын болдырмау үшін, сымдарды жас балалар қолы жетпейтін орында сақтаңыз. Сымдар бала мойнына оралып қалуы мүмкін. Төсектерді, бесіктерді және жиһазды терезе жапқыш сымдардан алыс жылжытыңыз.

Сымдарды орамаңыз. Сымдар байланбағанын тексеріп, тізбек жасаңыз.

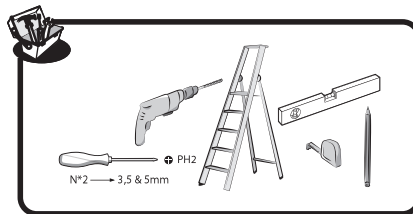
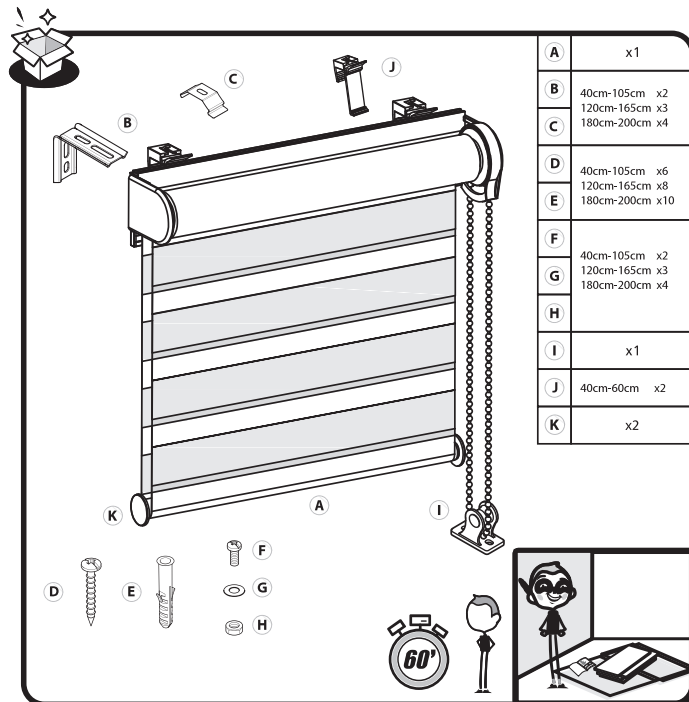


UA



# УВАГА

Петлі на шнурах живлення, ланцюгах, стрічках і внутрішніх шнурах, які управляють продуктом, можуть викликати задушення в маленьких дітей. - Щоб уникнути удушення й заплутування, тримайте шнури в недоступному для маленьких дітей місці. Шнури можуть обернутися навколо шиї дитини. - Пересуньте ліжка, дитячі колиски й меблі подалі від шнурів віконних фіранок. - Не зв'язуйте шнури. Переконайтеся, що вони не перекручені і не створюють петлю.





**ATTENTION**

**ATENCIÓN**

**ATENÇÃO**

**ATTENZIONE**

**ΠΡΟΣΟΧΗ**

**UWAGA**

**ВНИМАНИЕ**

**ЕСКЕРТУ**

**УВАГА**

**ATENȚIE**

**ATENÇÃO**

**WARNING**

La libération de petites pièces pourrait provoquer l'asphyxie interne de l'enfant.  
La liberación de piezas pequeñas puede causar la asfisia interna del niño.

A libertação de peças pequenas pode constituir um perigo de asfisia para a criança.

Il rilascio di piccole parti può causare l'asfissia del bambino.

Αν αποσταστούν μικρά εξαρτήματα, το παιδί μπορεί να υποστεί ασφυξία.

Odczepienie się małych części mogłoby doprowadzić do niedotlenienia narządów wewnętrznych dziecka.

Не оставляйте мелкие детали. Это может привести к удушению ребенка в результате их проглатывания.

Ұсақ бөліктерді босату балалардың тұншығуына әкелуі мүмкін.

Від'єднання дрібних деталей може призвести до удушення дитини внаслідок ковтання.

Eliberarea pieselor mici poate duce la asfizierea internă a copilului.

A libertação de peças pequenas pode provocar a asfisia interna da criança

The release of small parts could result in the internal asphyxiation of the child.



**RO**



**ATENȚIE**

Copiii mici se pot strangula cu bucelele formate de șnururile, lanțurile, chingile și cordoanele interioare care operează produsul. - Pentru a evita strangularea sau prinderea, nu lăsați șnururile la îndemâna copiilor mici. Acestea se pot înfășura în jurul gâtului copilului; - Mut ți pătuțurile copiilor și mobila departe de șnururile jaluzelelor - Nu legați șnururile între ele. Asigurați-vă că acestea nu se răsucesc și nu ajung să formeze bucle.

**BR**

# ATENÇÃO

Crianças de baixa idade podem ficar estranguladas em laços formados por cordas, correntes, correias e cordões internos que permitem a operação do produto. Para evitar o estrangulamento e o entrelaçamento, mantenha os cabos fora do alcance das crianças de baixa idade. Os cordões podem enrolar-se em torno do pescoço da criança. Afaste berços e móveis dos cordões usados para acionar as venezianas internas. Não ate os cordões juntos. Garanta que os cordões não estejam torcidos nem formem laços.

**EN**

# WARNING

Young children can be strangled by loops in pull-cords, chains, tapes, and inner cords that operate the product.  
To avoid strangulation and entanglement, keep cords out of the reach of young children. Cords may become wrapped around a child's neck; Move beds, cots and furniture away from window covering cords; Do not tie cords together. Make sure cords do not twist and create a loop.