

Conseil de pose - Terrasse en Pin Rouge du Nord

La pose des lames de terrasse bois Carib doit être réalisée conformément au DTU 51.4 Platelage extérieur en bois. Les règles de mise en œuvre suivantes sont valables pour les platelages de type 1 selon le DTU 51.4. Les platelages de type 1 ont un usage de plancher intégré ou attenant à un ouvrage d'habitation individuelle (1ère ou 2ème famille). Pour les autres cas, se référer à ce DTU pour les détails spécifiques de mise en œuvre.

Etape 1 : Préparez le sol

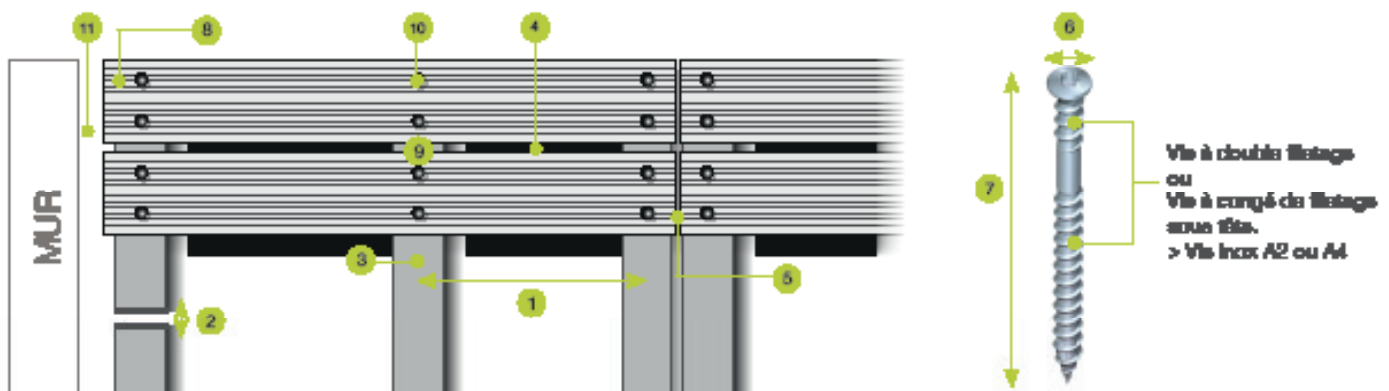
Réalisez votre dalle béton avec une pente minimale de 1,5%, cela permettra une bonne évacuation des eaux sur la surface de la dalle. Prévoyez alors un calage en plastique afin de reprendre la pente de la terrasse et isoler la lambourde du sol.

Etape 2 : Fixez les lambourdes sur la dalle

- Définissez l'entraxe de vos lambourdes - Pour les terrasses en Pin Rouge du Nord, l'entraxe maximal est de 65 cm.
- Placez les lambourdes dans le sens de la pente de la dalle.
- Evitez toute stagnation d'eau au niveau des lambourdes en favorisant son évacuation.
- Doublez impérativement les lambourdes au niveau de la jonction en bout de 2 lames. Ces 2 lambourdes ne doivent pas être en contact.
- Fixez les lambourdes au sol à l'aide de chevilles à béton ou d'équerres galvanisées.

Etape 3 : Fixez les lames sur les lambourdes

- Fixez les lames avec des vis inox à double filetage ou à congé de filetage sous tête A2 ou A4. A2 correspondant à une pose en milieu d'humidité normale et A4 à une pose en milieu d'humidité agressive (zone industrielle, bord de mer...)
- La pose de lames de rive (ceinture périphérique) autour de la terrasse relève d'un choix esthétique. Attention toutefois à laisser l'air circuler.



1	Entraxe des lambourdes	48 cm maximum pour les lames de 21 mm 65 cm maximum pour les lames de 27 mm
2	Aboutage des lambourdes	Espace de 5 mm en bout de lambourde
3	Pré-perçage des lambourdes obligatoires	Non obligatoire
4	Espace entre chaque lame	3 à 5 mm en fonction de l'hygrométrie du bois
5	Aboutage des lames	Jeu de dilatation de 3 mm entre les bouts des 2 lames en règle générale
6	Diamètre extérieure filet de vis	4.5 mm minimum pour les lames de 21 et 27 mm
7	Longueur de la vis	Supérieure ou égale à 2.5 fois l'épaisseur de la lame
8	Distance entre la vis et l'extrémité de la lame	Supérieure ou égale à 15 mm
	Pré-perçage en bout de lame obligatoire	Non obligatoire si utilisation d'un vis à congé de filetage sous tête
9	Distance entre la vis et le bord de la lame	Entre 15 et 29 mm
10	Pré-perçage en partie courante de la lame obligatoire	Diamètre du pré-perçage : 0.8 x diamètre extérieur de la vis Dimension : longueur de la vis
11	Joint en rive (jonction éventuelle avec le mur)	Espace de 15 mm