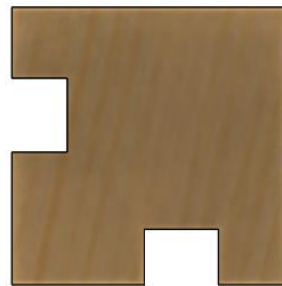
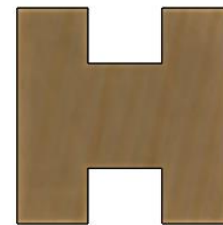


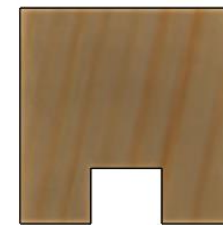
3 références pour toutes les variations



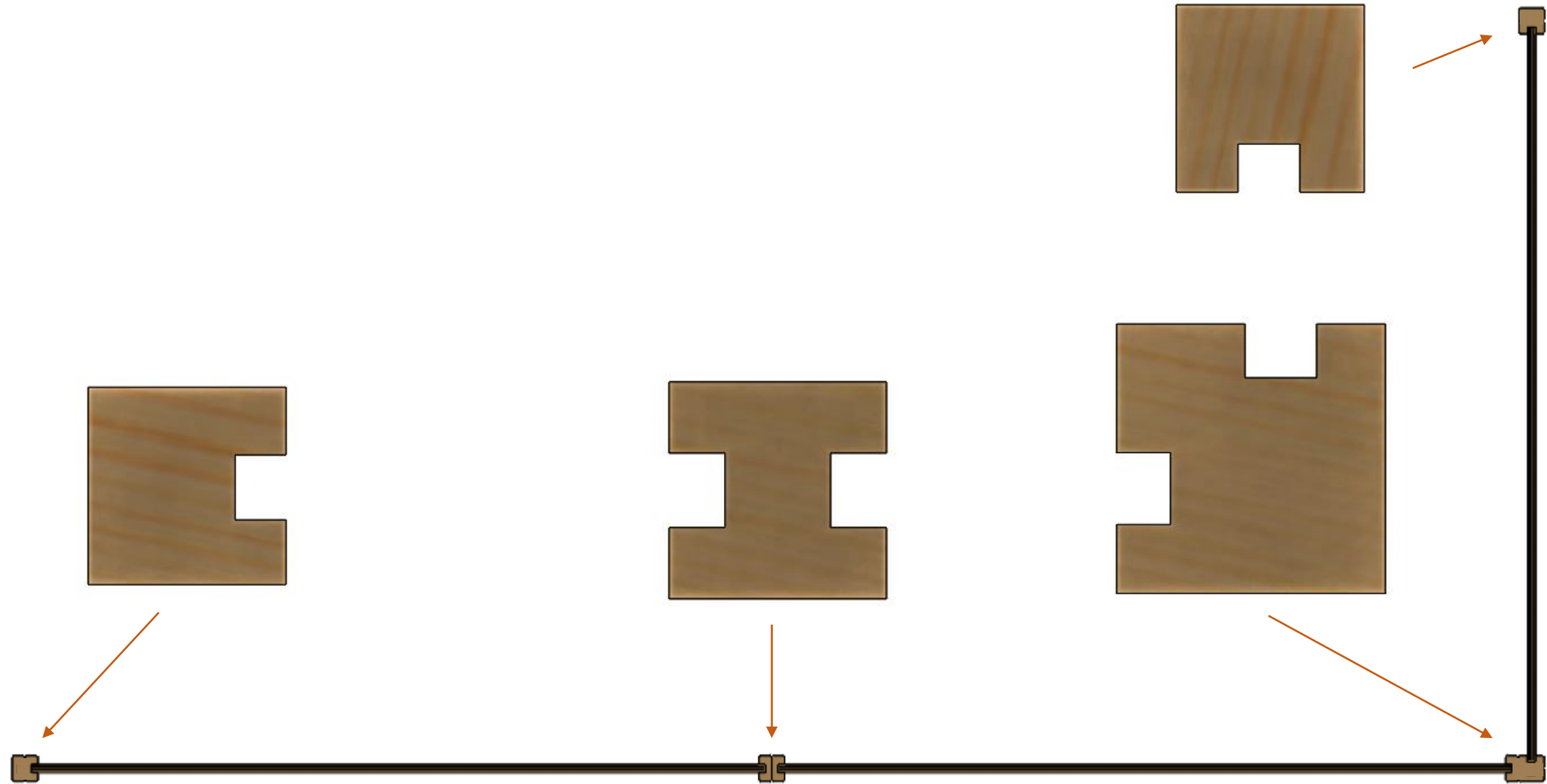
Poteau L



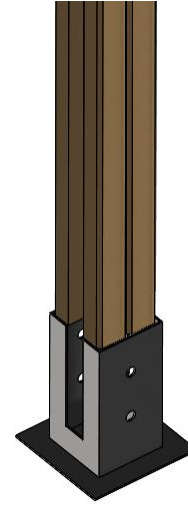
Poteau H



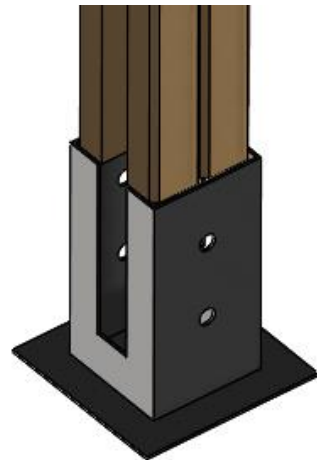
Poteau U



Astuces de montage :



1 : Si les poteaux sont difficiles à insérer dans le support



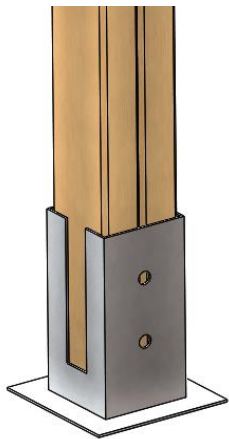
2 : Possibilité de les insérer au maillet



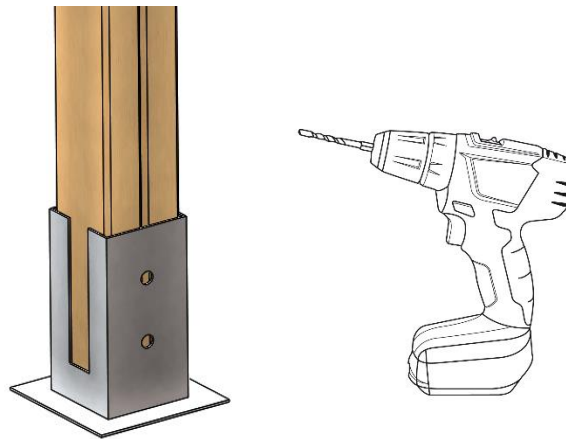
Astuces de montage :



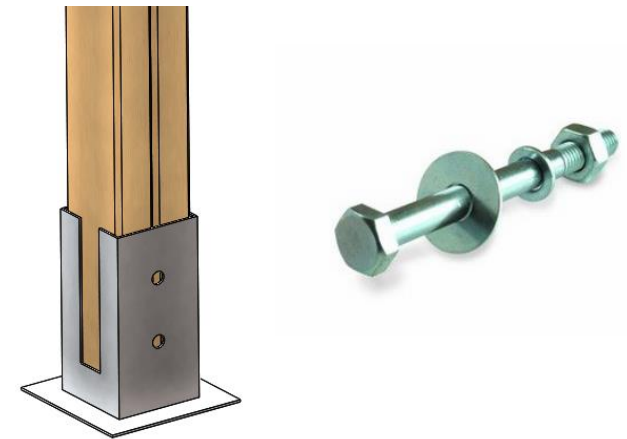
1 : Insérer les poteaux



2 : percer les poteaux au niveau des trous du support

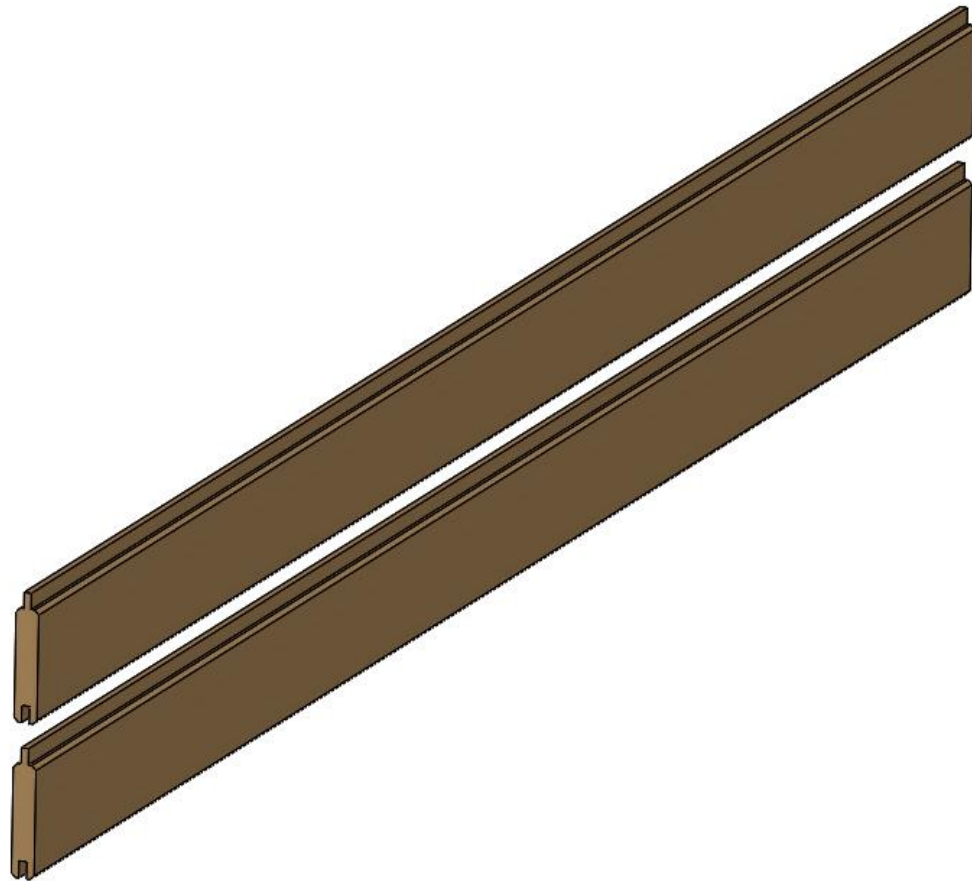


3 : visser les poteaux dans le support à l'aide de deux boulons type M8x110

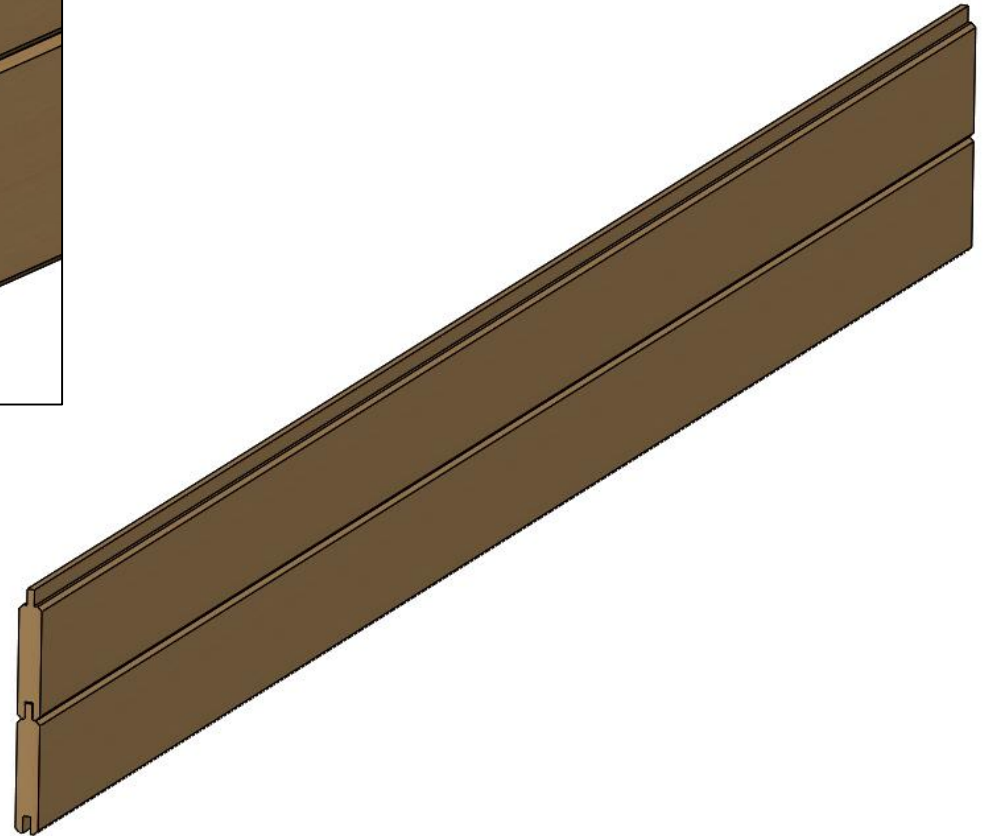


Facilité de mise en œuvre

Emboitement lame à lame



Lame : 28x140x2000mm



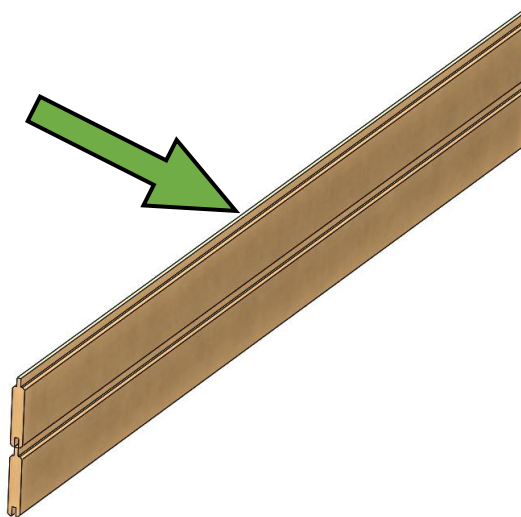
Astuces de montage :



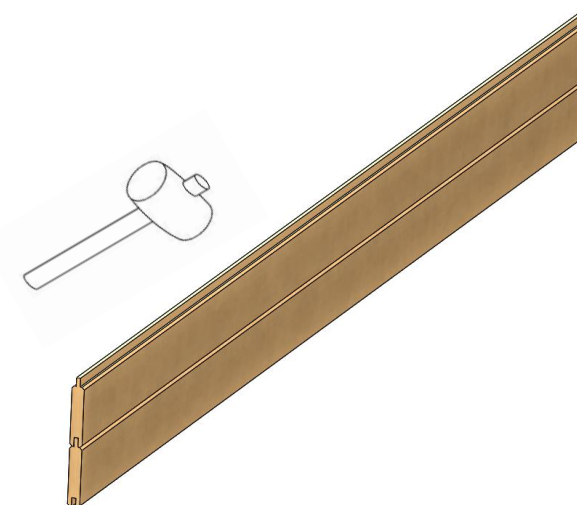
1 : rapprocher les lames



2 : exercer une pression latérale



3 : insérer (à l'aide d'un maillet si besoin)

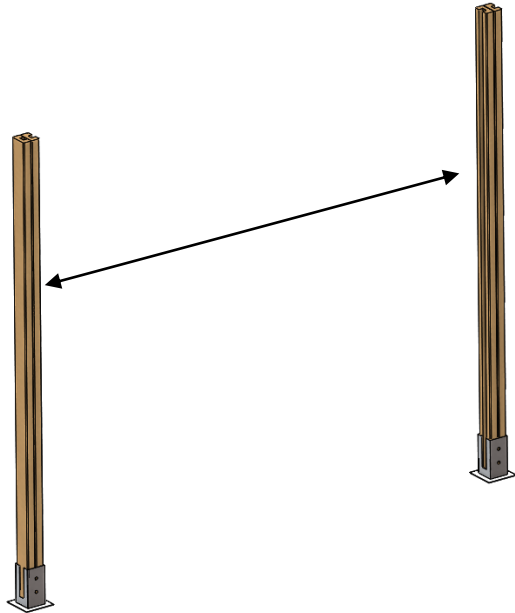


Etapes de montage

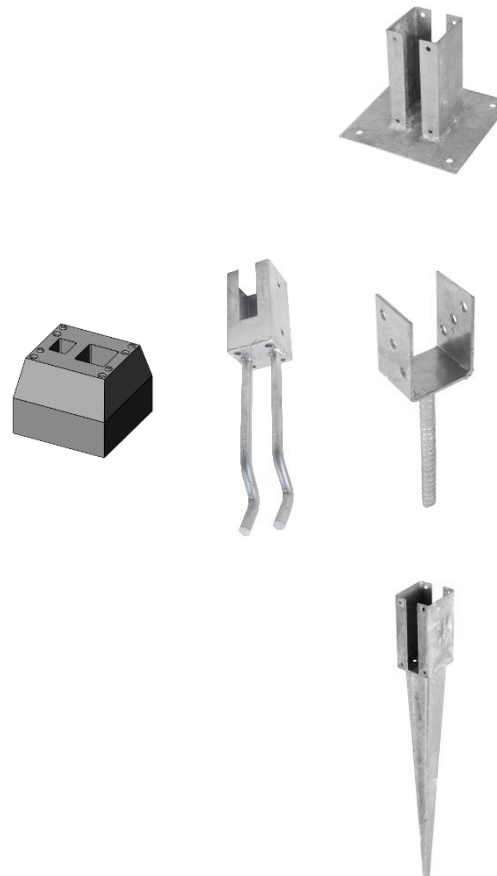
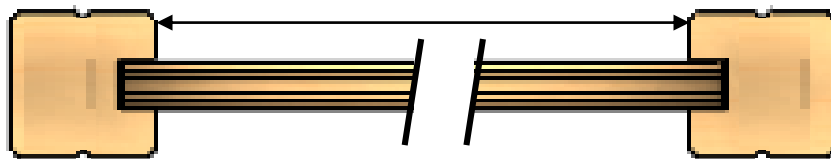
Support poteau ajouré 9x9cm

1 / Mise en place des poteaux dans les supports choisis (à sceller, à visser, à enfoncer)

Poteau 45x90x2400 mm



Espace inter-poteau = 1970mm  
(de la face intérieure à la face intérieure)



Support à visser : pose sur terrasse et muret, hauteur max conseillé 1m20, zones abritées du vent

Support à sceller : pose recommandée

Support à enfoncer: terrain meuble, zone abritées du vent

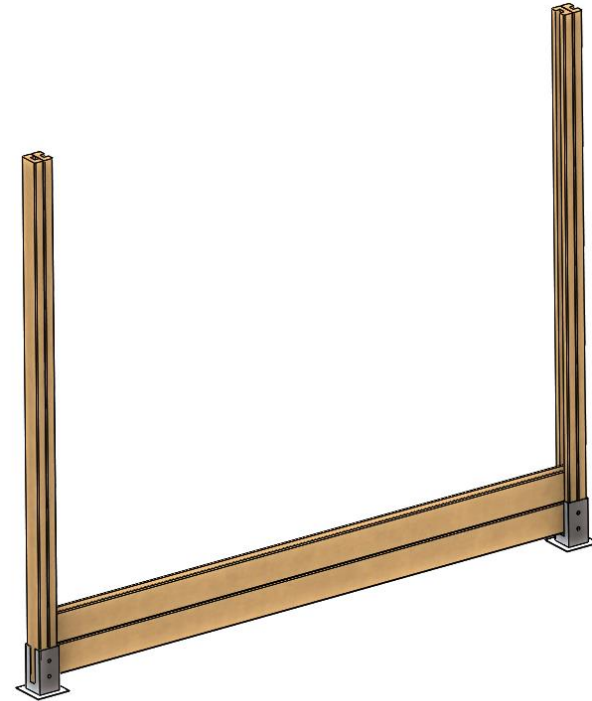
Etapas de montage

Mise en palissade des lames

2 / mise en place de la première lame



3 / de la seconde lame





Etapas de montage

Mise en palissade des lames

4 / fin de la mise en place des lames :



5 / mise en place de la finition :

Profil de finition

ou

Lame de finition

