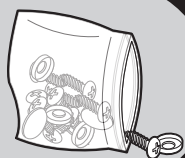
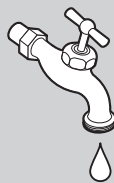
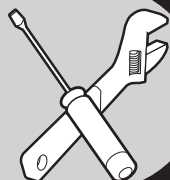
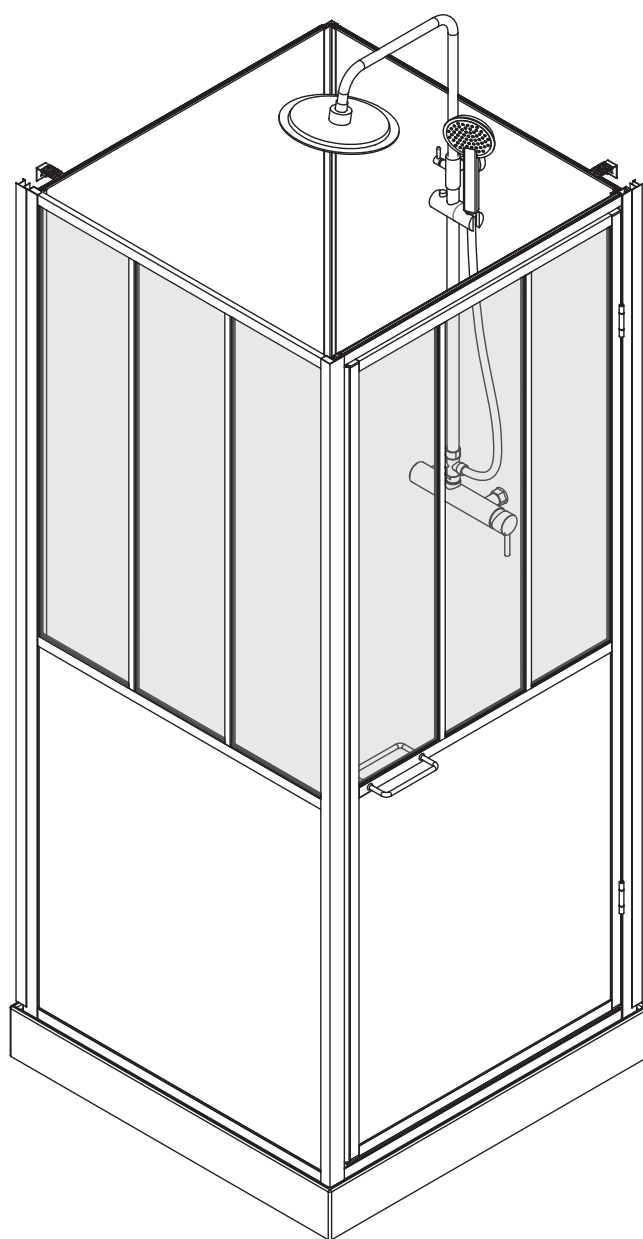


# ARTELO 90 / 710748

## INSTRUCTIONS DE MONTAGE PIÈCES DE RECHANGE

AFIN D'ASSURER UN MONTAGE ET UNE UTILISATION EN TOUTE SÉCURITÉ,  
LISEZ ATTENTIVEMENT LES INSTRUCTIONS DE MONTAGE  
ET DE FONCTIONNEMENT DE CE MANUEL ET  
PARTICULIÈREMENT LES RECOMMANDATIONS AVANT INSTALLATION.  
APRÈS L'INSTALLATION, CONSERVEZ SOIGNEUSEMENT  
LA NOTICE AINSI QU'UNE PREUVE D'ACHAT POUR TOUTE MAINTENANCE  
ULTÉRIEURE, RÉCLAMATION OU DEMANDE DE PIÈCES DÉTACHÉES.

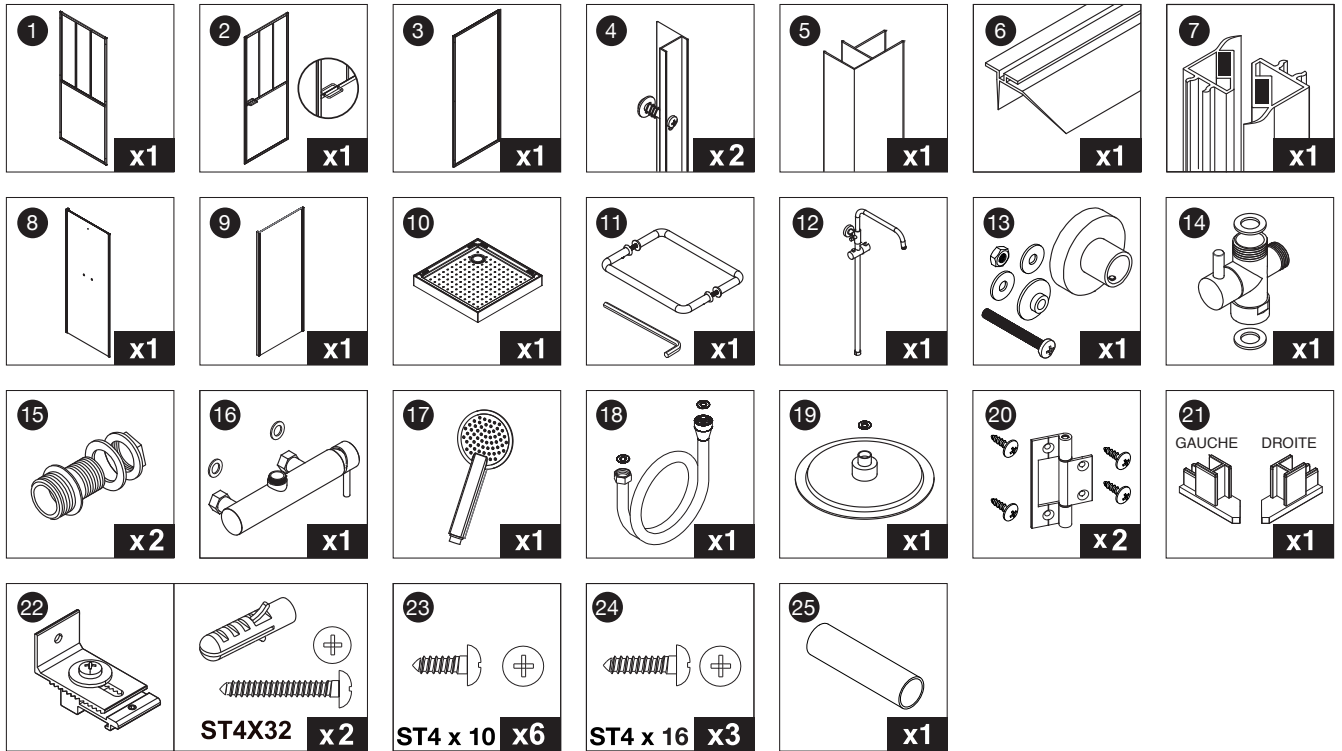
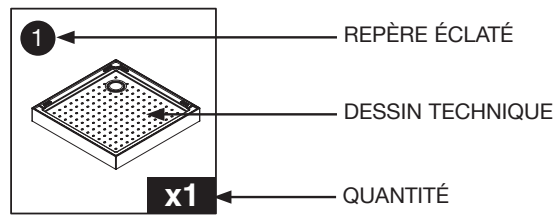


Retrouvez toutes les informations  
sur notre site internet en flashant ce code  
[www.sav.gelco.fr](http://www.sav.gelco.fr)

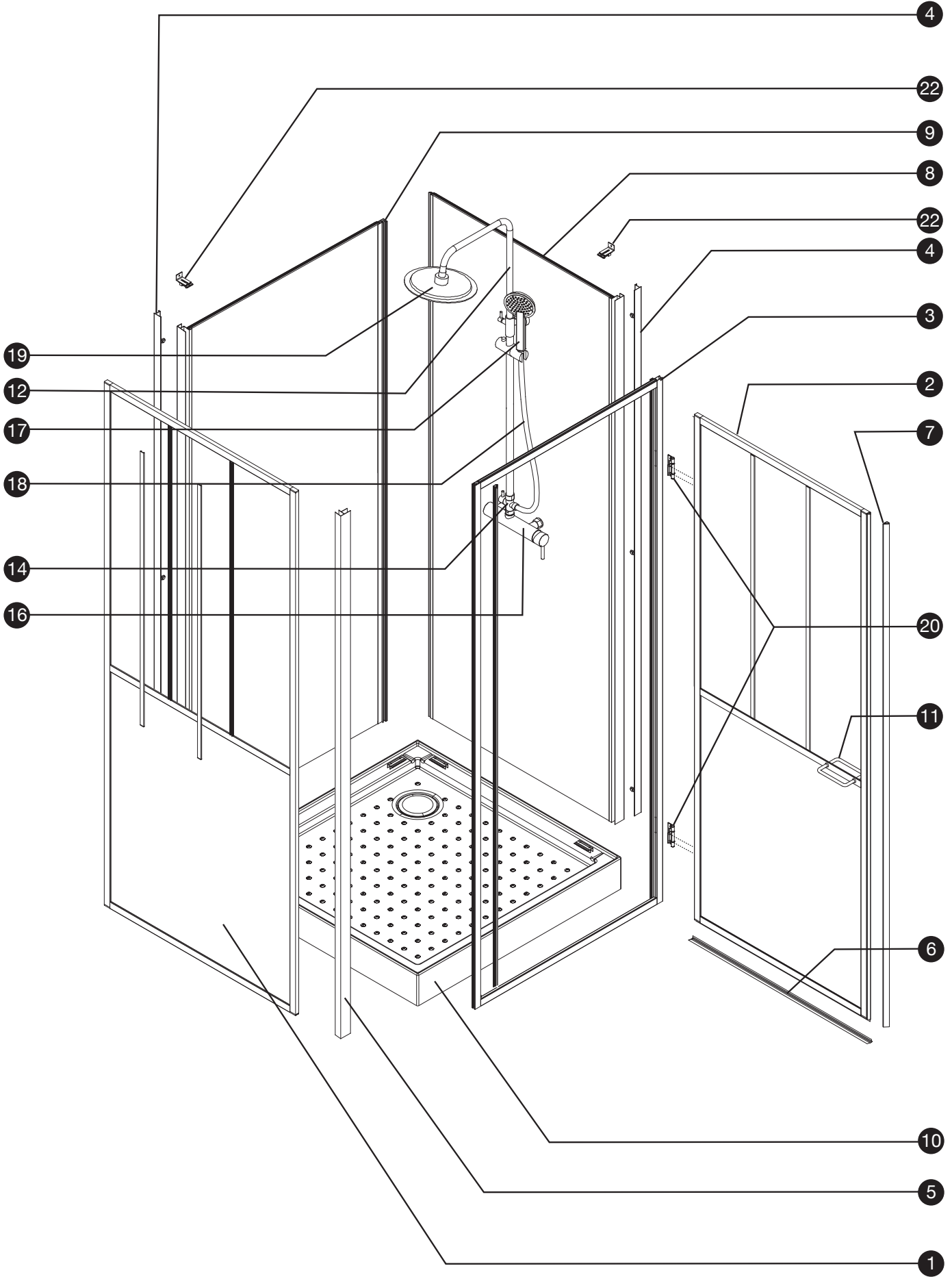


**CONTENU DES COLIS :**

Vérifier le contenu des différents colis avant de commencer le montage.



| CARTON 1  | CARTON 2  | CARTON 3   |
|---|---|--|
| <ul style="list-style-type: none"> <li>1 Paroi fixe latérale</li> <li>2 Porte pivotante</li> <li>3 Encadrement de porte</li> <li>4 Profilés d'extension</li> <li>5 Profilé d'angle</li> <li>6 Joint bas de porte</li> <li>7 Joints magnétiques</li> </ul> | <ul style="list-style-type: none"> <li>8 Paroi de fond hydro</li> <li>9 Paroi de fond pleine</li> </ul> | <ul style="list-style-type: none"> <li>10 Receveur avec bonde prémontée</li> <li>11 Poignée de porte</li> <li>12 Barre de douche</li> <li>13 Support barre de douche</li> <li>14 Inverseur</li> <li>15 Connecteurs de mitigeur</li> <li>16 Mitigeur</li> <li>17 Douchette à main</li> <li>18 Flexible de douche</li> <li>19 Douche de tête</li> <li>20 Charnières de porte</li> <li>21 Obturateurs plastique pour joint magnétique</li> <li>22 Fixations murales</li> <li>23 24 25 Visserie</li> </ul> |



**RECOMMANDATIONS AVANT INSTALLATION :**

CONDITIONS D'UTILISATION ET D'INSTALLATION – PRODUIT À EMPORTER DESTINÉ EXCLUSIVEMENT À UN USAGE PRIVÉ ET NON PROFESSIONNEL

1. Après les avoir déballés, contrôlez les composants par rapport au tableau de la page 3. Vérifiez s'il n'y a pas de problème de qualité et s'ils n'ont pas subi de dommages lors du transport. Ne retirez les films de protection transparents qu'une fois le montage terminé et faites attention à ne pas abîmer les verres peints lors de vos manipulations.
2. Avant de commencer le montage de votre cabine de douche, la préparation des sols et des murs (carrelage, peinture, faïence,...) doit avoir été réalisée, le sol de la pièce où est installée la cabine devant assurer une parfaite étanchéité. Le présent produit n'est pas destiné à être encastré ou intégré. L'installation une fois terminée doit permettre un accès à toutes les connexions hydrauliques ou électriques pour les cabines concernées.
3. Le sol doit être plat afin de permettre le déplacement de la cabine lors de l'installation.
4. Des espaces latéraux, environ 30 cm sur les côtés de la cabine, doivent être libérés afin de permettre une désinstallation aisée pour une maintenance ultérieure (entretien, interventions, branchement...).
5. Les branchements d'arrivée d'eau chaude et d'eau froide s'effectuent à l'aide de 2 flexibles (non fournis), qui devront être adaptés à votre mitigeur.
6. La vidange extérieure du receveur doit être un tuyau souple de diamètre 40 mm minimum afin d'éviter les transmissions de vibration, suffisamment long pour faciliter le déplacement de la cabine.
7. Utilisez des flexibles souples d'arrivée d'eau d'une longueur de 50 cm minimum afin de permettre une installation et une connexion / déconnexion plus aisée de la cabine.
8. Merci de prendre en compte la hauteur totale de votre cabine (220 cm) avant toute installation.
9. Il convient lors de l'installation de nouvelles canalisations cuivres, de purger celles-ci avant le branchement final sur la robinetterie (les impuretés résiduelles peuvent obstruer les filtres ou la cartouche).
10. Sur les cabines auto-étanches, le recours au silicone n'est pas nécessaire. Dans certaines circonstances, il peut être utile, pour pallier des défauts de montage. Dans ce cas, il faudra toujours poser le joint silicone sur l'extérieur de la cabine.

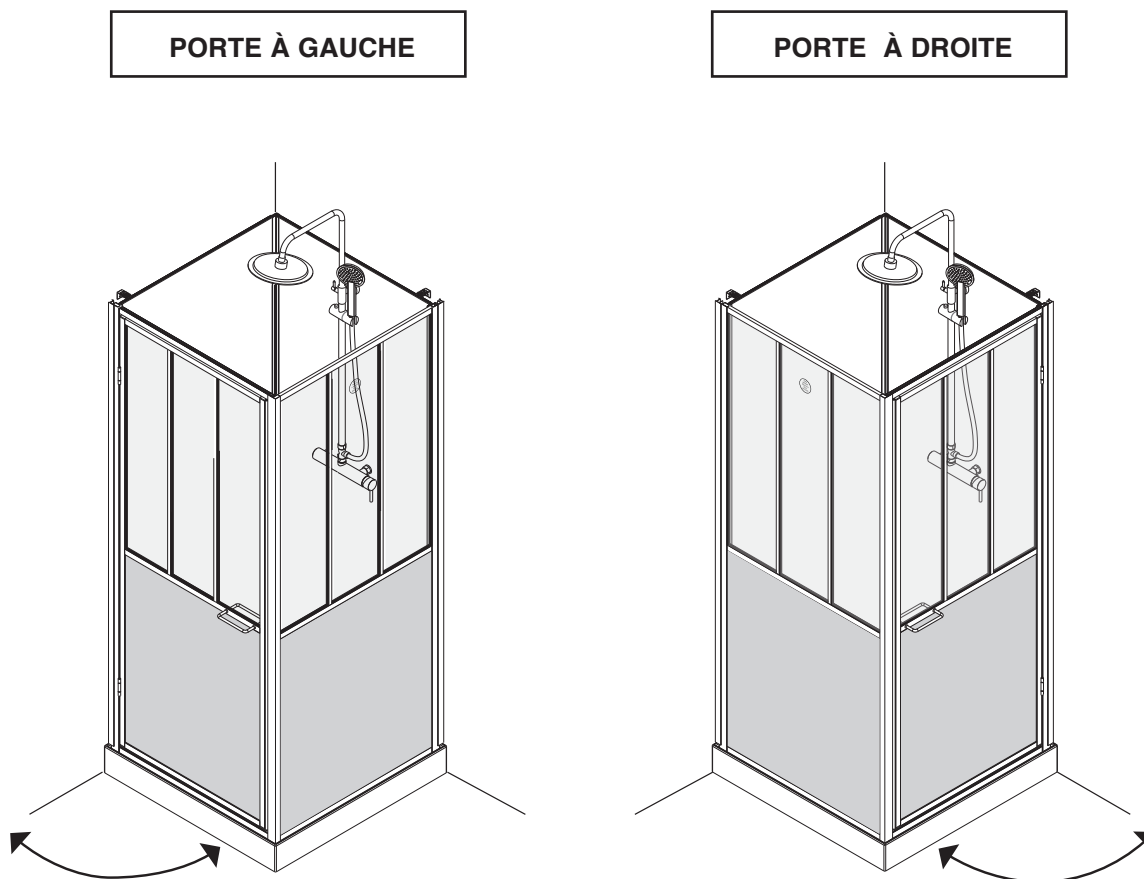
## IMPORTANT :

La fixation de la cabine nécessite un raccordement préalable des arrivées d'eau et de l'évacuation à l'aide de connectiques adaptées (non fournis). Assurez-vous d'avoir les raccordements adaptés à votre installation.

Certaines étapes de montage nécessitent l'intervention de plusieurs personnes. Vérifiez en préambule du montage, le nombre de personnes nécessaire.

## RECOMMANDATIONS AVANT INSTALLATION :

Vous avez la possibilité de réaliser un montage à droite ou un montage à gauche en fonction de l'agencement de votre salle de bain. Nos instructions de montage décrivent un montage à droite. Si vous voulez réaliser un montage à gauche, il vous suffit d'inverser la position de la paroi fixe et de la porte à partir de l'étape 8.



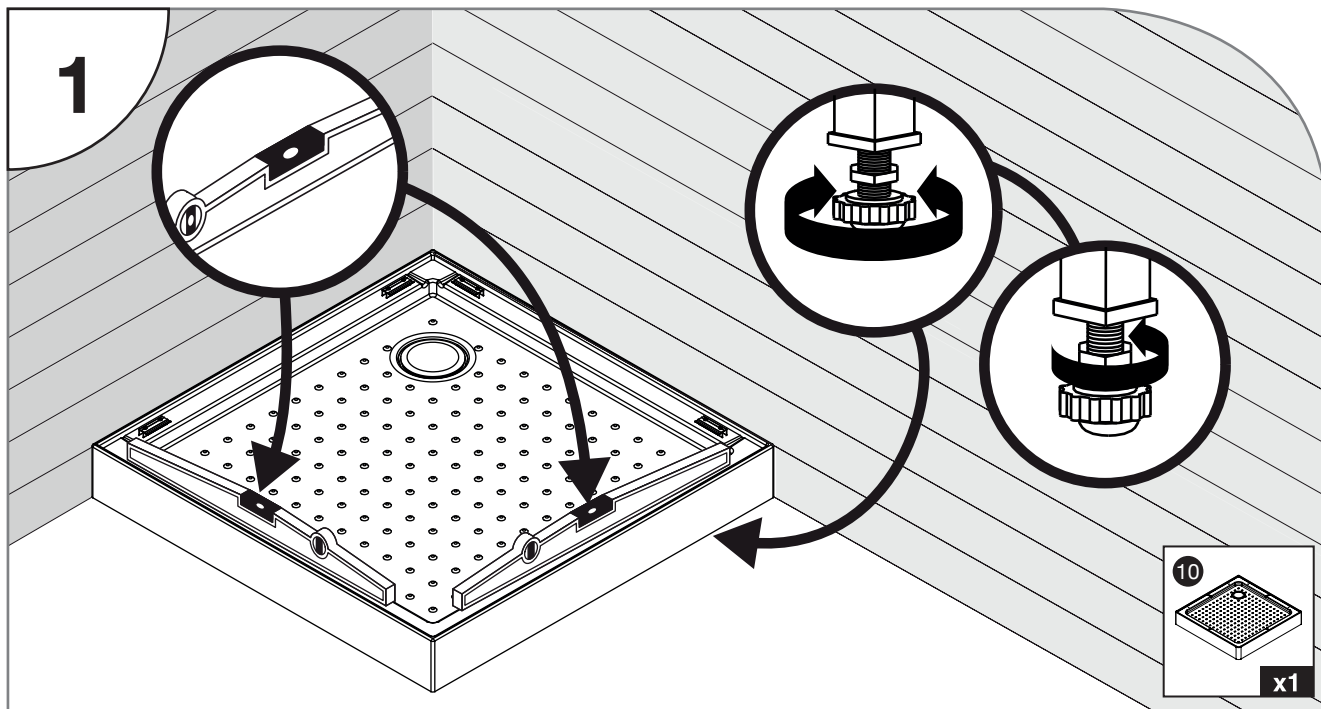
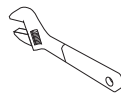
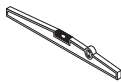
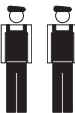
Votre cabine de douche est traitée anti-calcaire du côté douche. Afin de ne pas vous tromper, la surface traitée est repérée grâce au sticker ci-dessous. Veillez à bien orienter la paroi fixe lors du montage.

FACE  
TRAITÉE  
À PLACER  
CÔTÉ  
DOUCHE



## POSE DU RECEVEUR

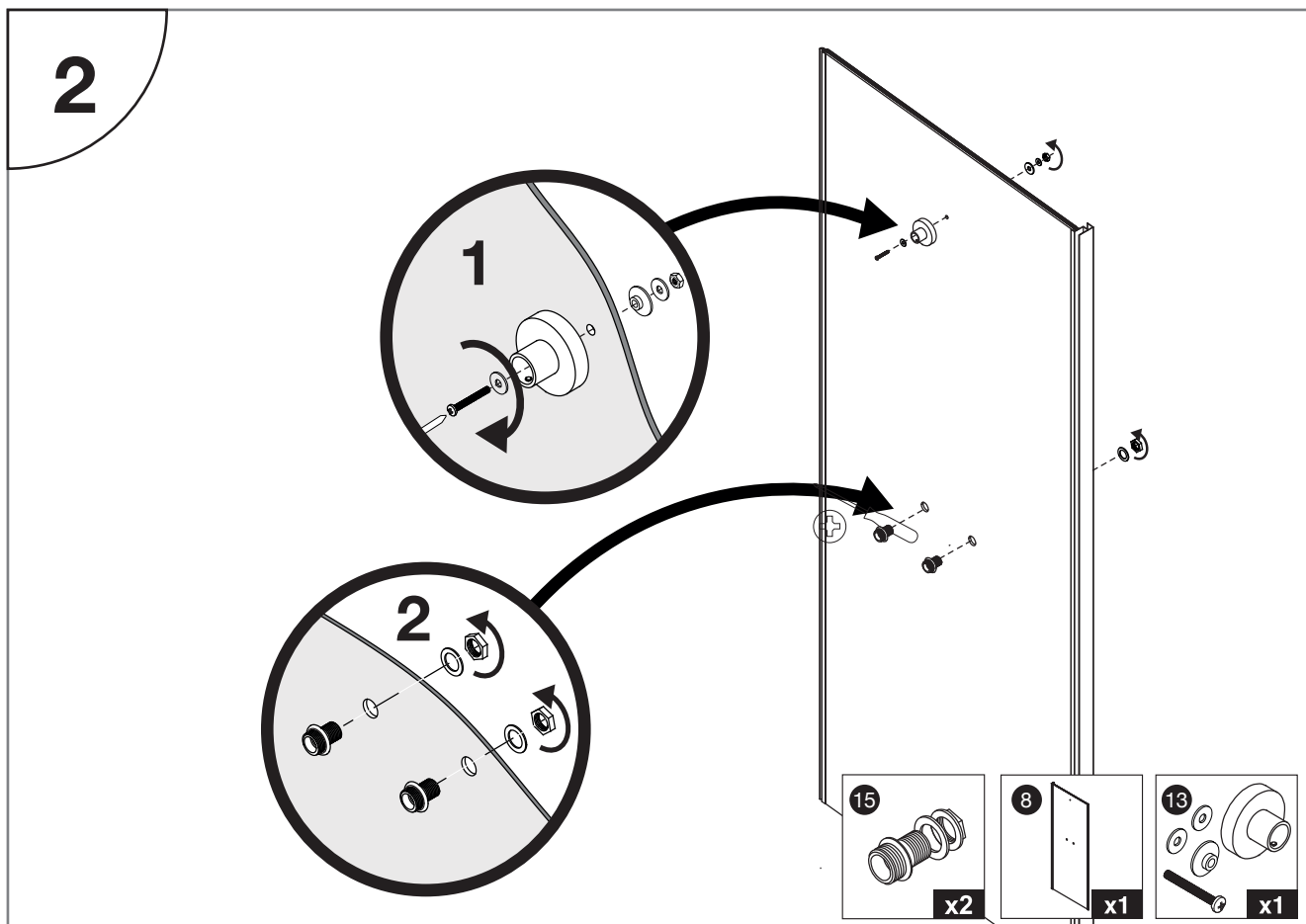
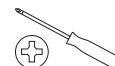
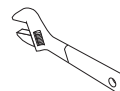
X 2



1. Assurez-vous d'une pose du receveur à niveau, sur son emplacement définitif.
2. Après avoir orienté l'évacuation de la bonde, resserrez cette dernière si nécessaire.

## MONTAGE DES FIXATIONS COLONNE HYDRO

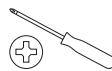
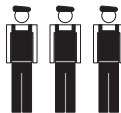
X 1



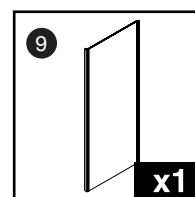
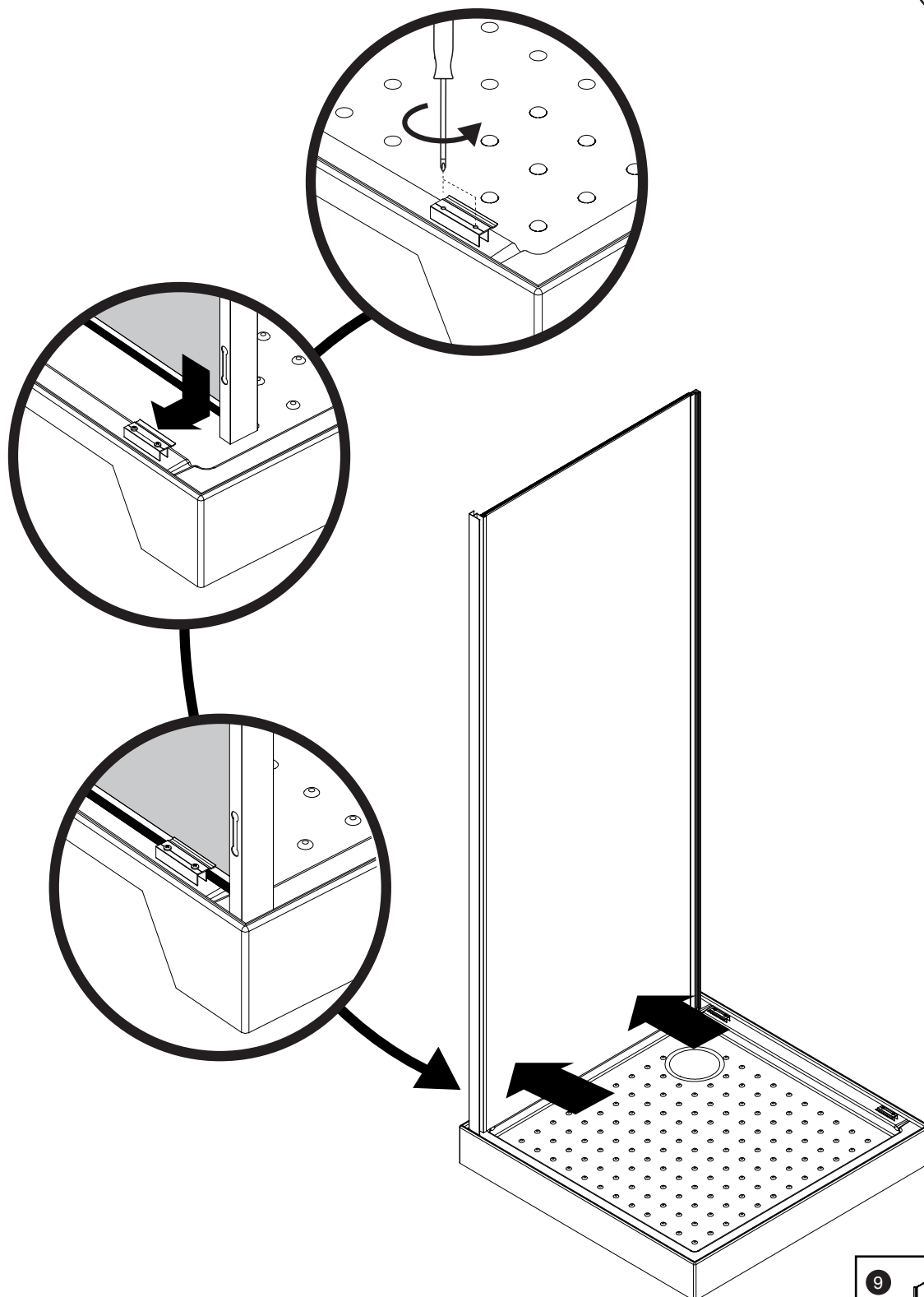
ATTENTION À NE PAS RAYER LA PEINTURE AU DOS DU FOND.

## ASSEMBLAGE DES FONDS

X 3

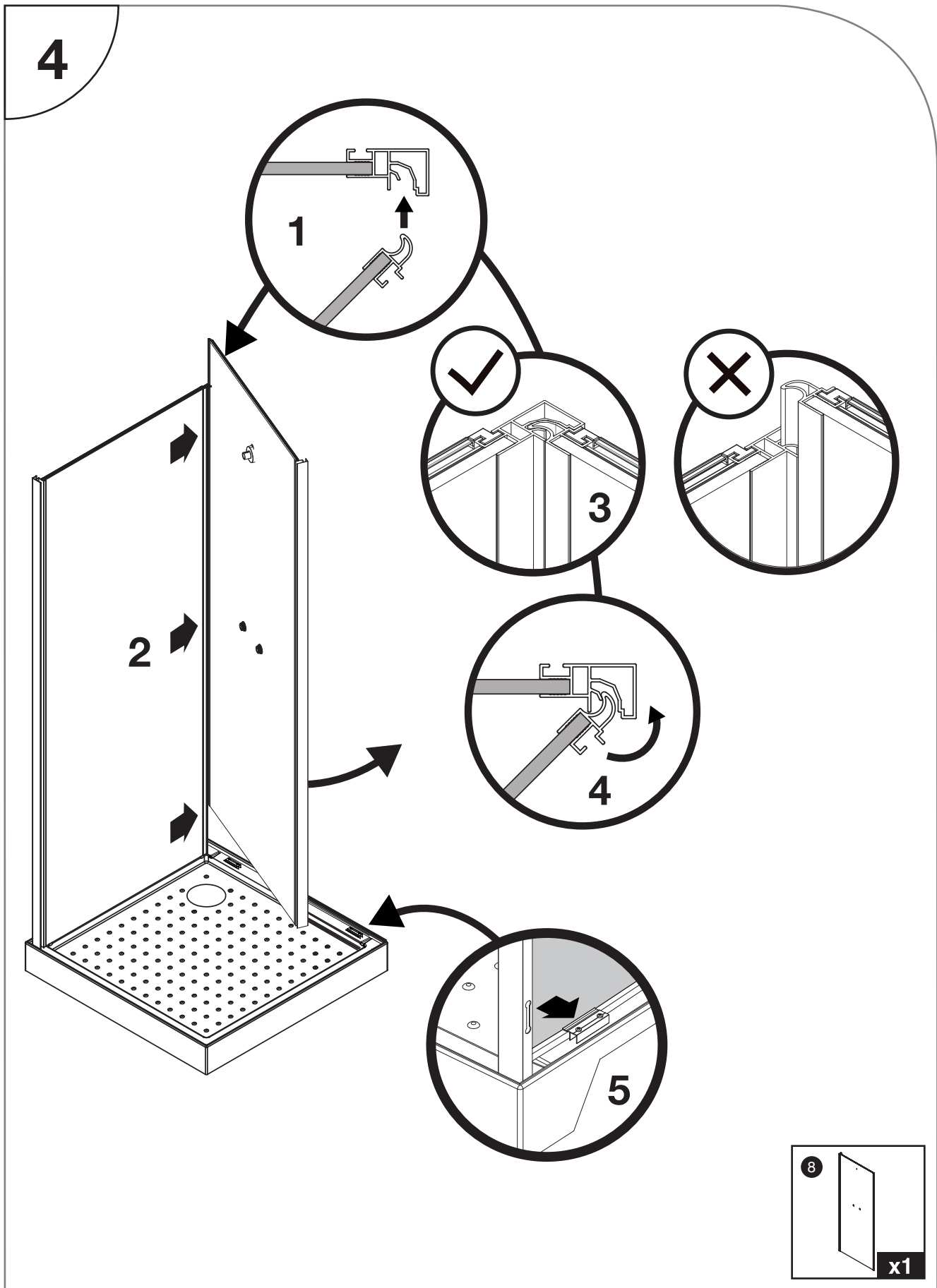


3



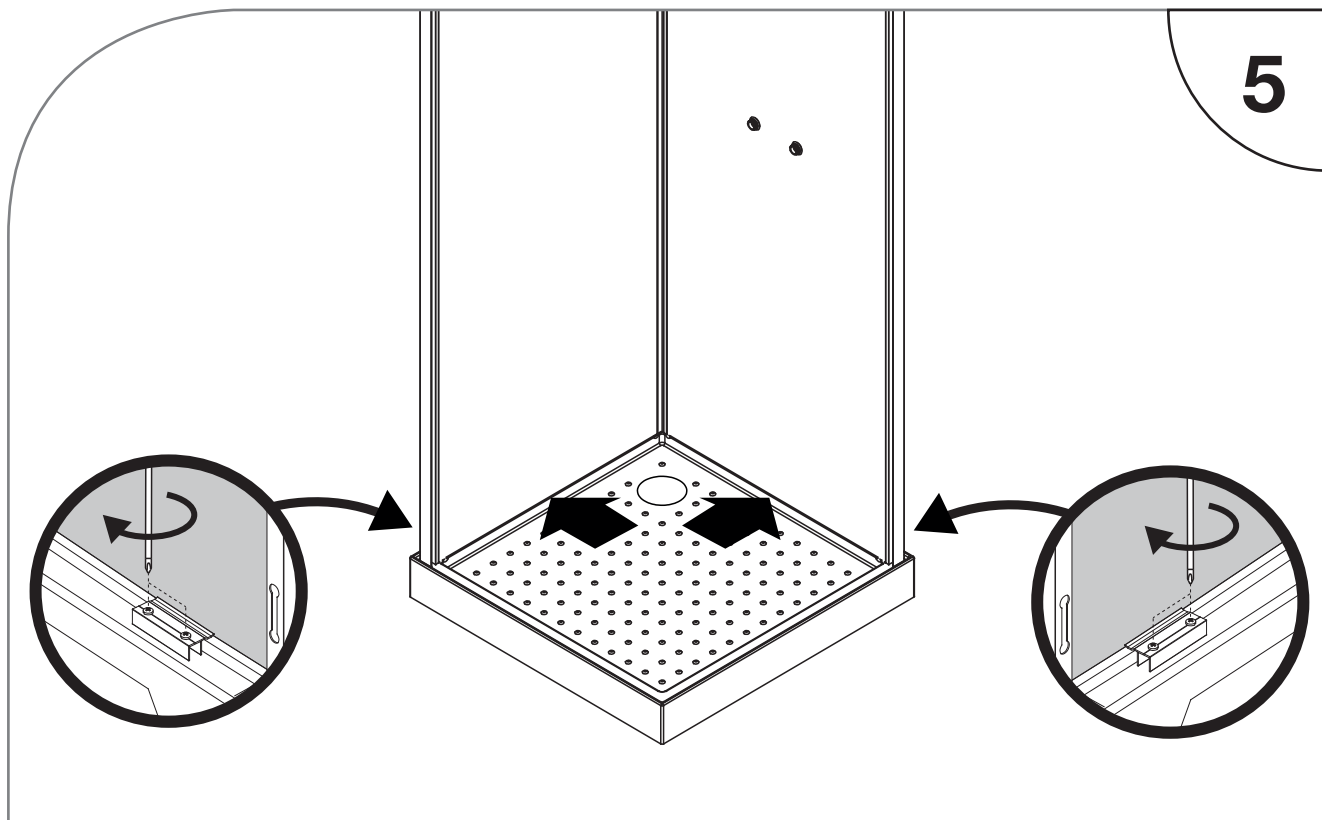
1. Enlevez le film de protection sur le pourtour du receveur.
2. Mettez en place le fond sur le receveur.
3. Emboîtez le fond dans les clips qui sont fixés sur le receveur.
4. Si besoin, dévissez les clips afin de faciliter la mise en place.





Pour assembler les fonds, vous devez **impérativement être 3 personnes**. L'une d'entre elles devra maintenir le fond déjà en place pendant toutes les étapes :

- 1 - Pendant qu'une personne soulève la paroi par le bas, la seconde devra insérer la languette dans la rainure.
- 2 - Vérifiez que le clipsage est complet sur toute la hauteur du profilé.
- 3 - Faites descendre la paroi à la même hauteur que l'autre.
- 4 - Une fois l'emboîtement parfaitement réalisé, faites pivoter le fond. Cette étape doit se faire sans forcer. Dans le cas contraire, vérifiez l'étape 2.
- 5 - Vérifiez que la base du fond est bien clipsée sur le receveur. Si besoin, desserrez les clips.



5

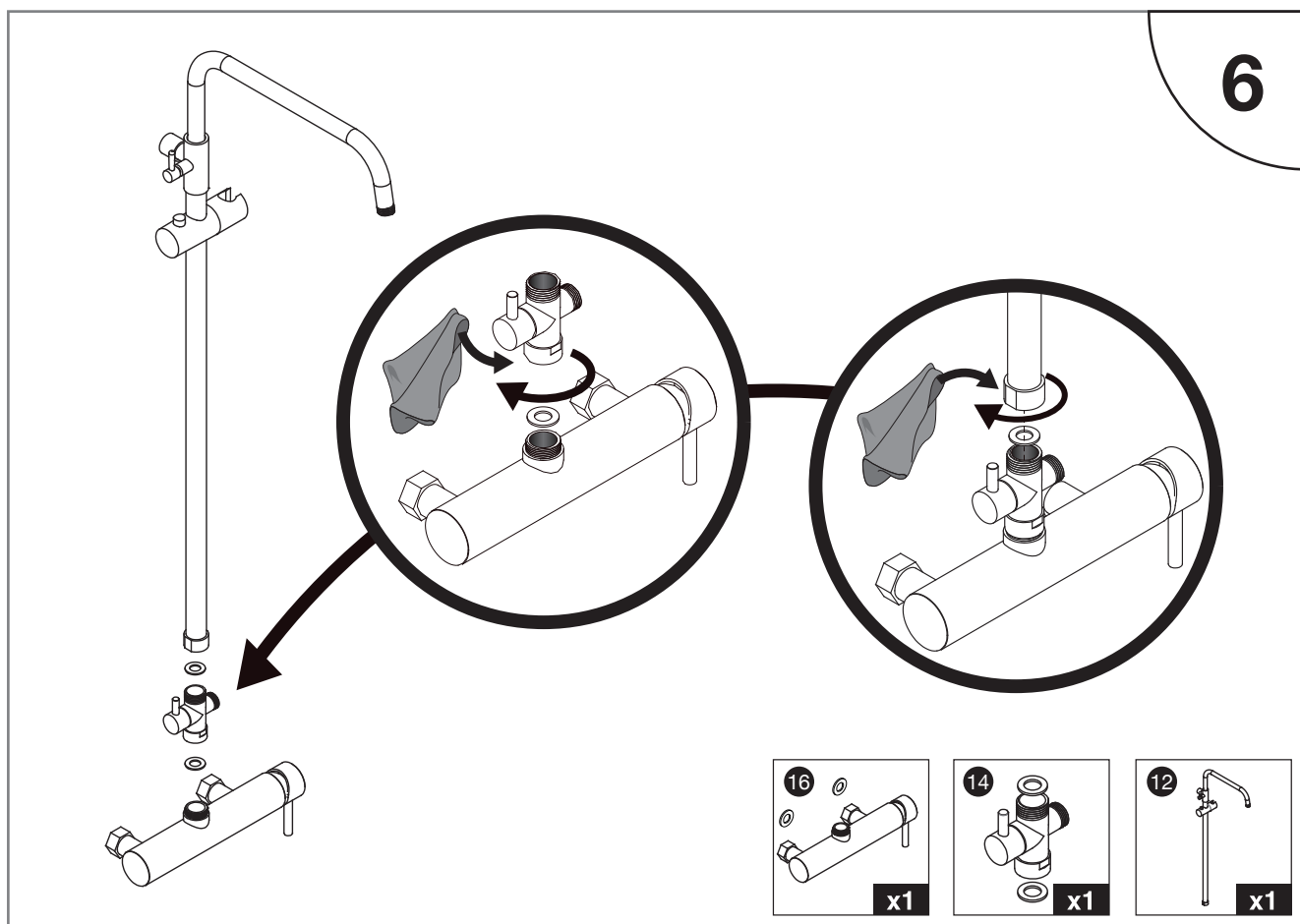
1. Placez les fonds en butée dans chaque clips.
2. Verrouillez la position en resserrant toutes les vis du receveur.

ASSEMBLAGE DE LA COLONNE DE DOUCHE

X 1

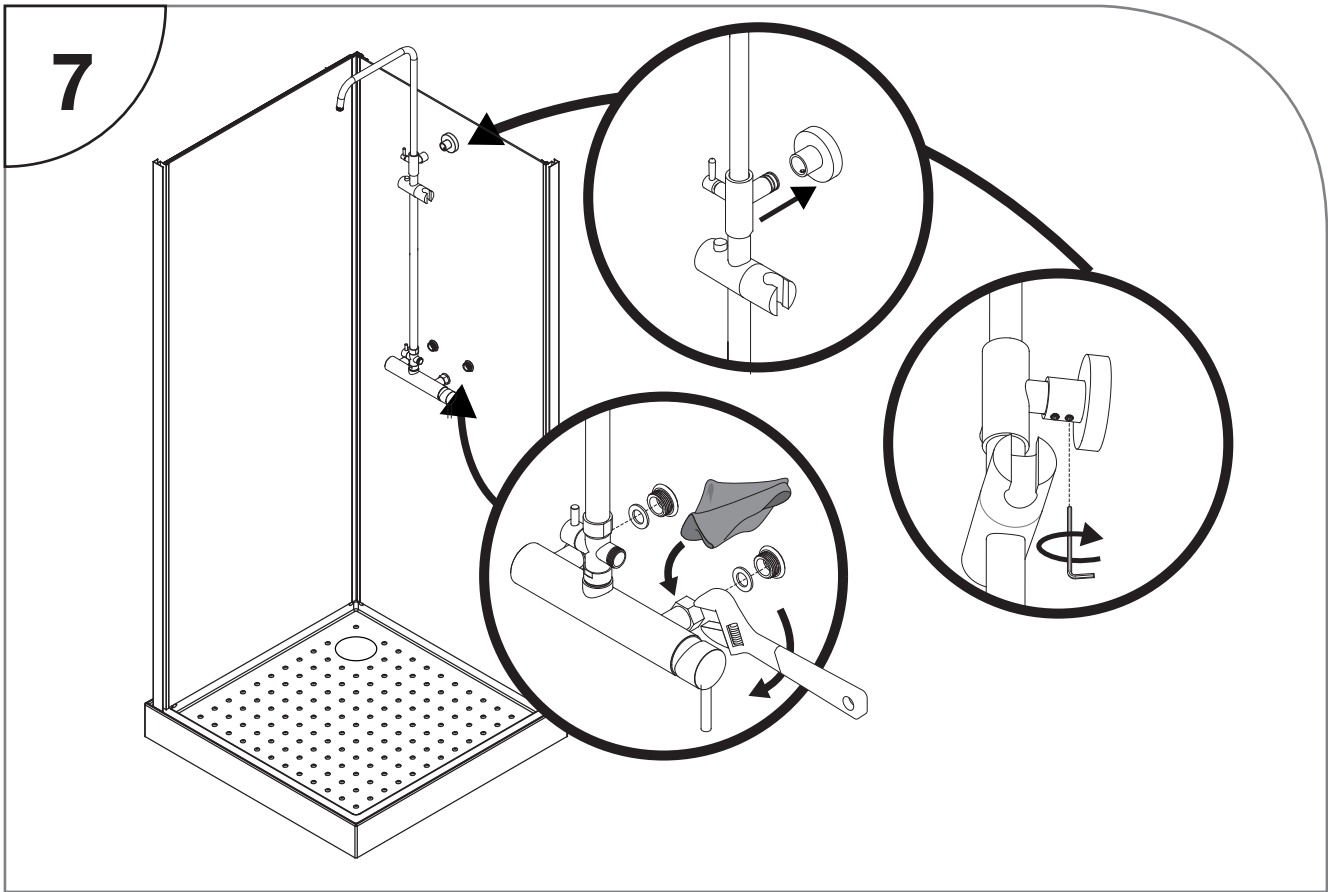


10



6

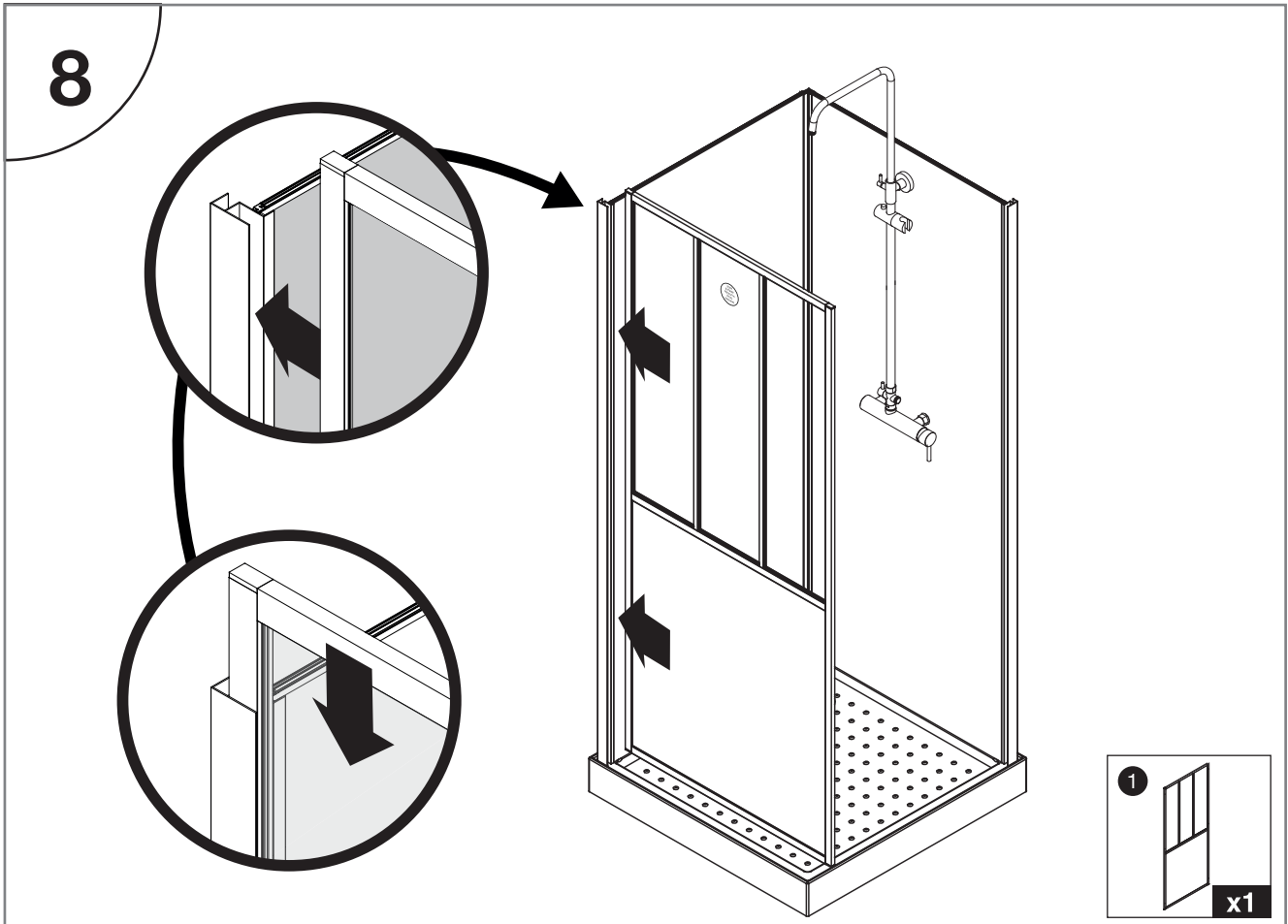
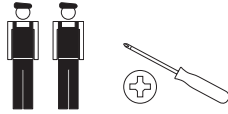
1. Assemblez les différentes parties de la colonne de douche sans oublier le joint à chaque jonction.
2. Placez un chiffon entre les écrous et votre outil pour éviter de rayer la surface.

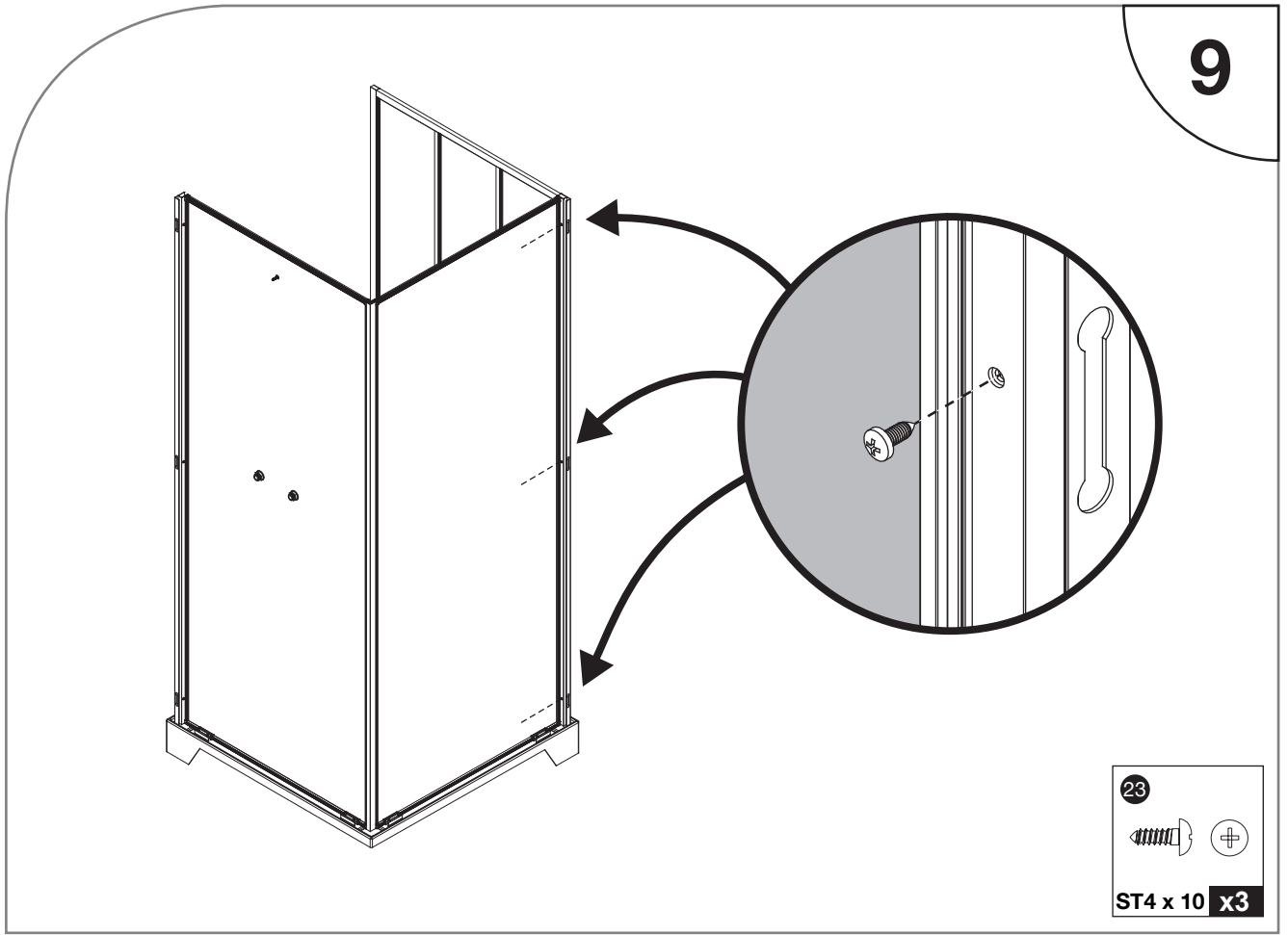



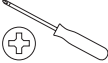

- Placez un chiffon entre l'écrou et votre outil pour éviter de rayer la surface.

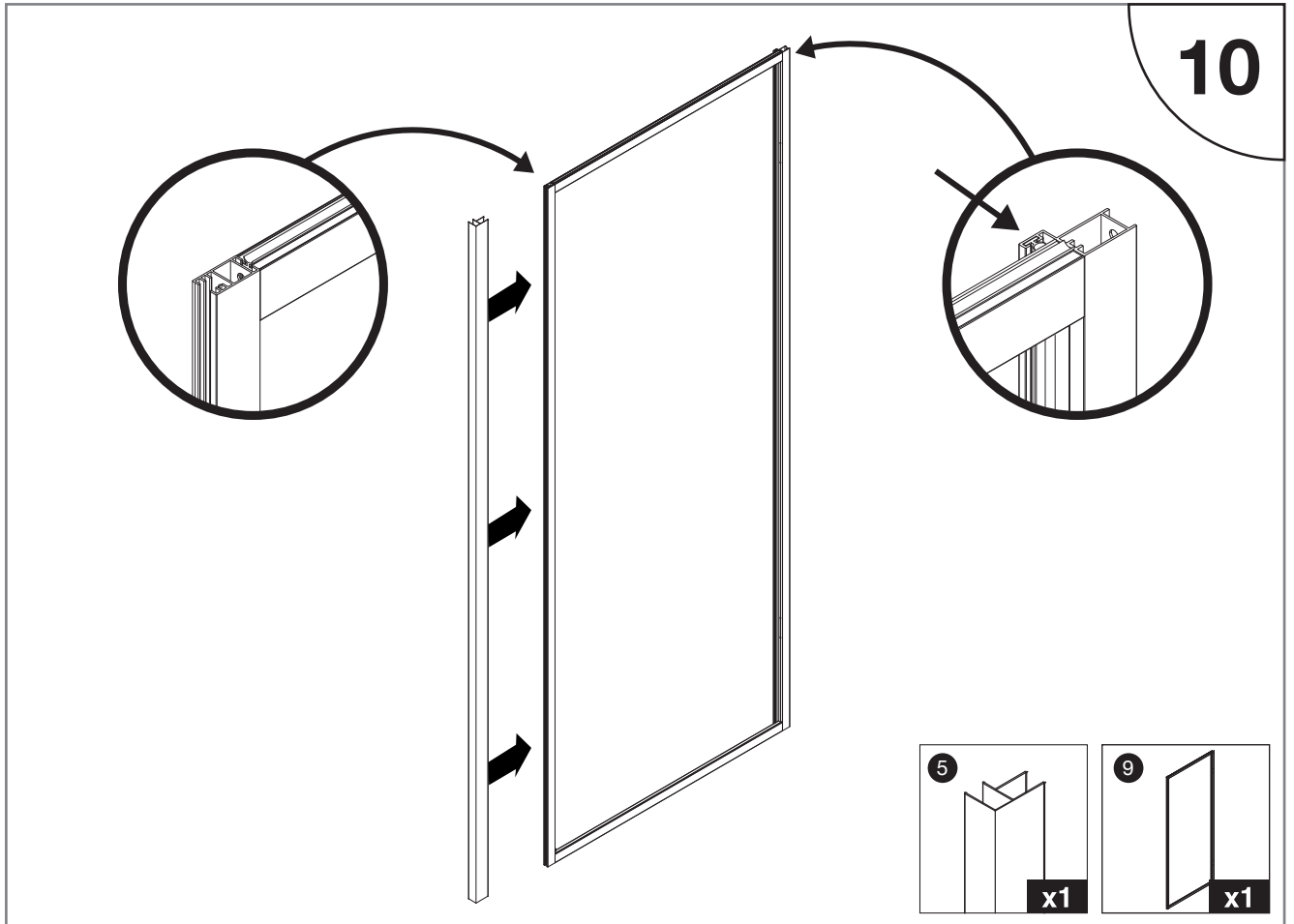
MONTAGE DE LA PAROI FIXE

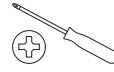
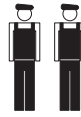
X 2



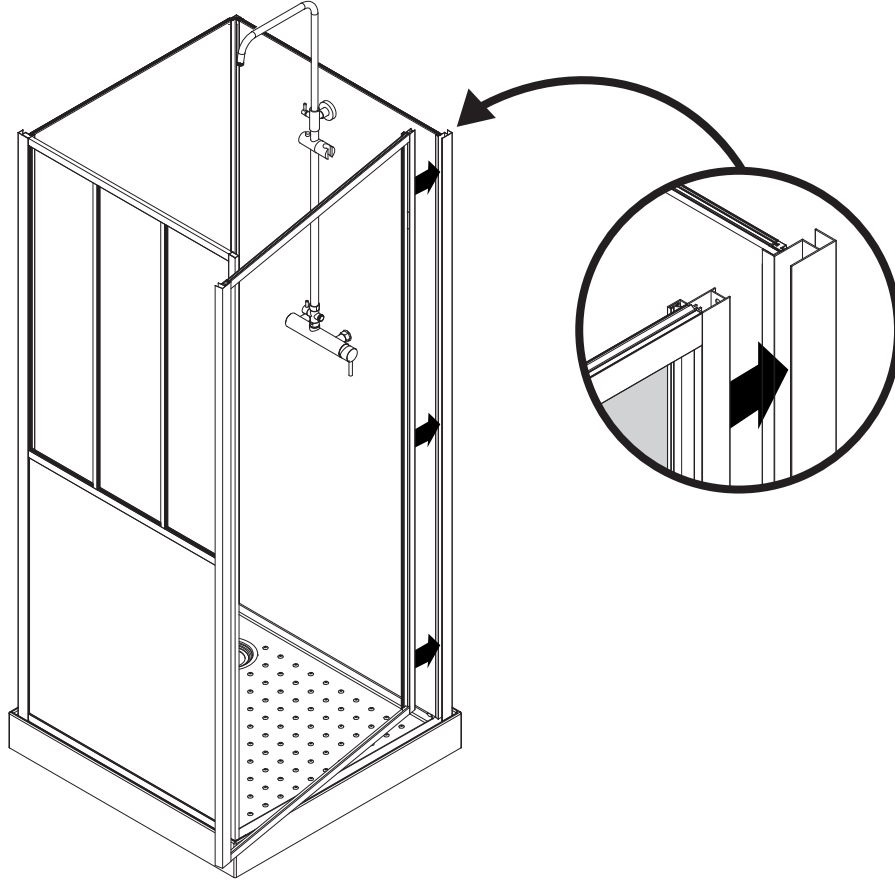


MONTAGE DU PROFILÉ D'ANGLE **X 1**   

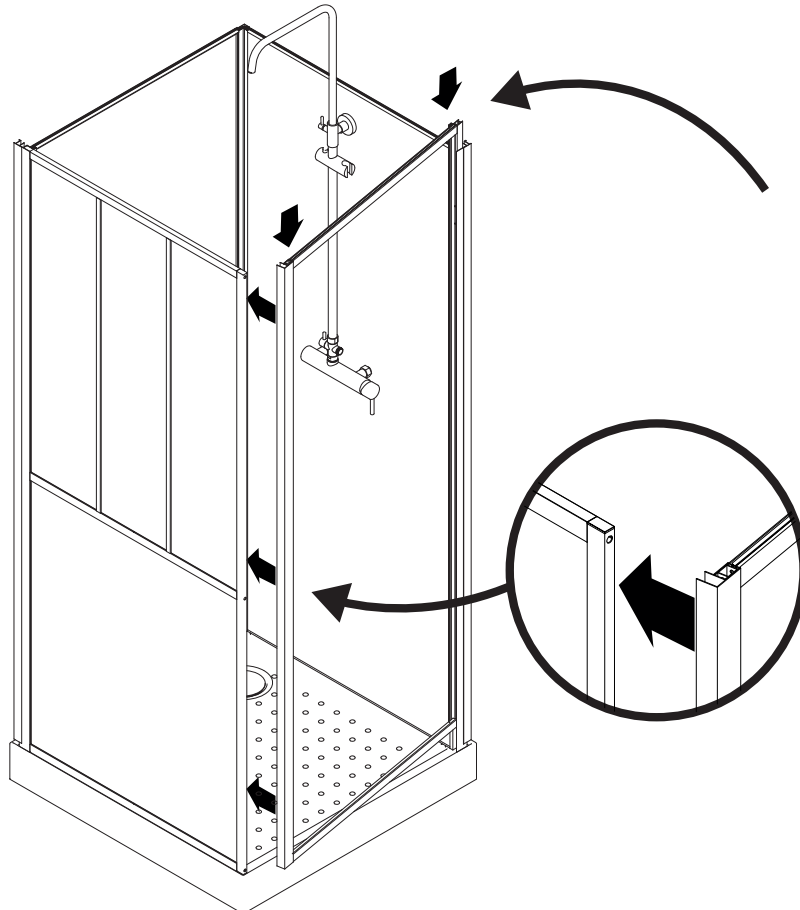




11

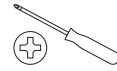


12

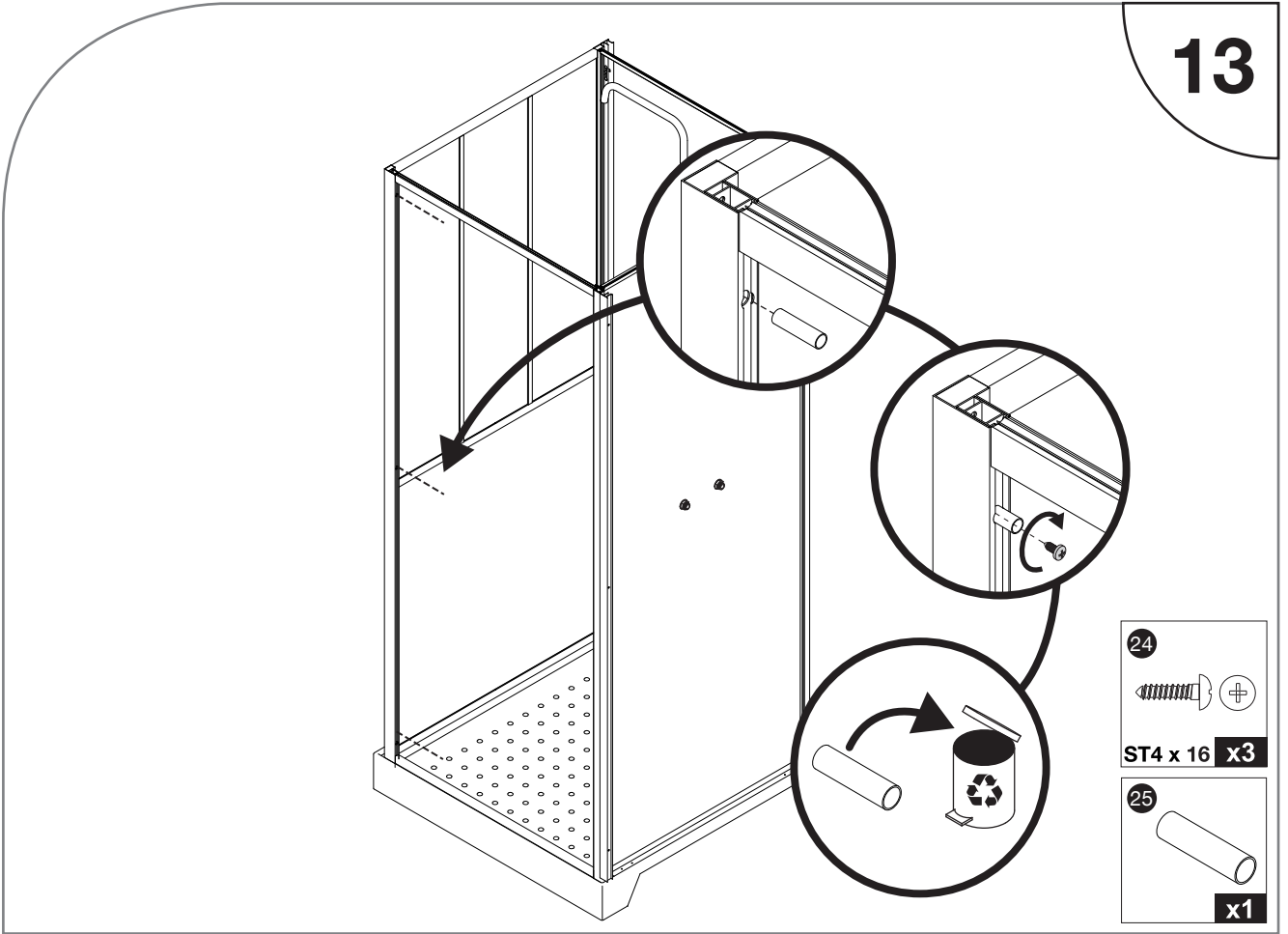


FIXATION DE L'ENCADREMENT DE PORTE

X 1



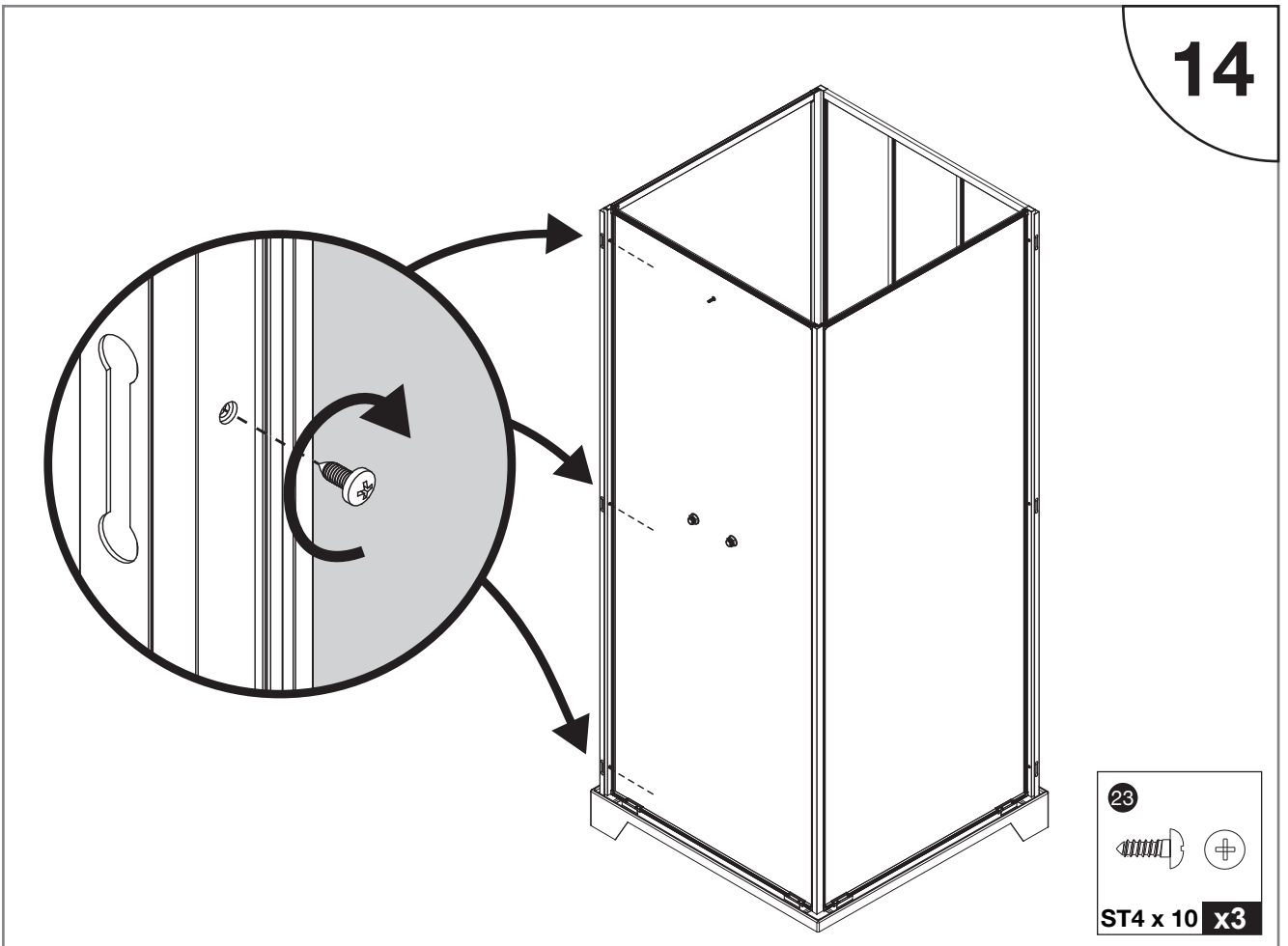
13



- 24 ST4 x 16 x3
- 25 x1

14

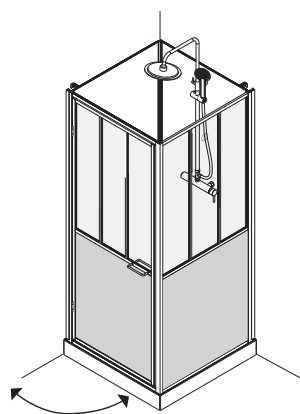
14



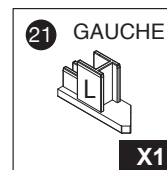
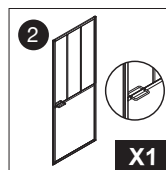
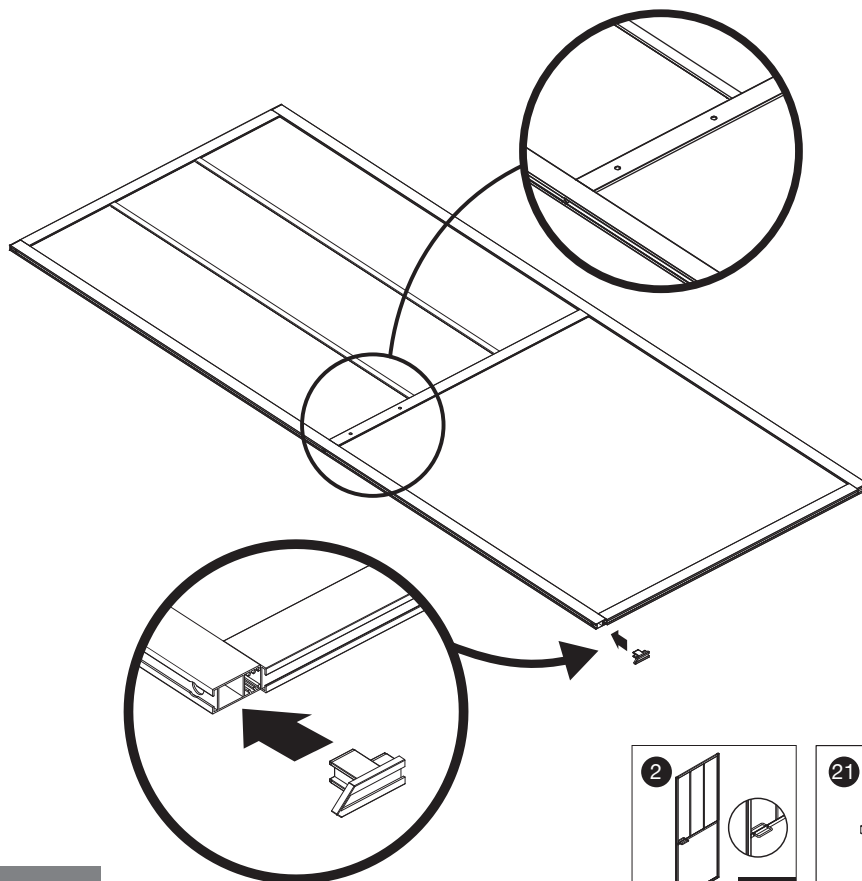
- 23 ST4 x 10 x3



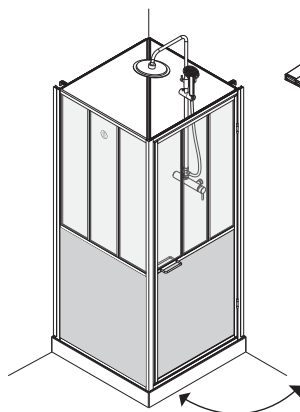
15



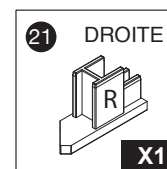
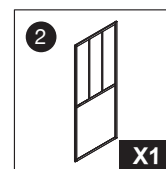
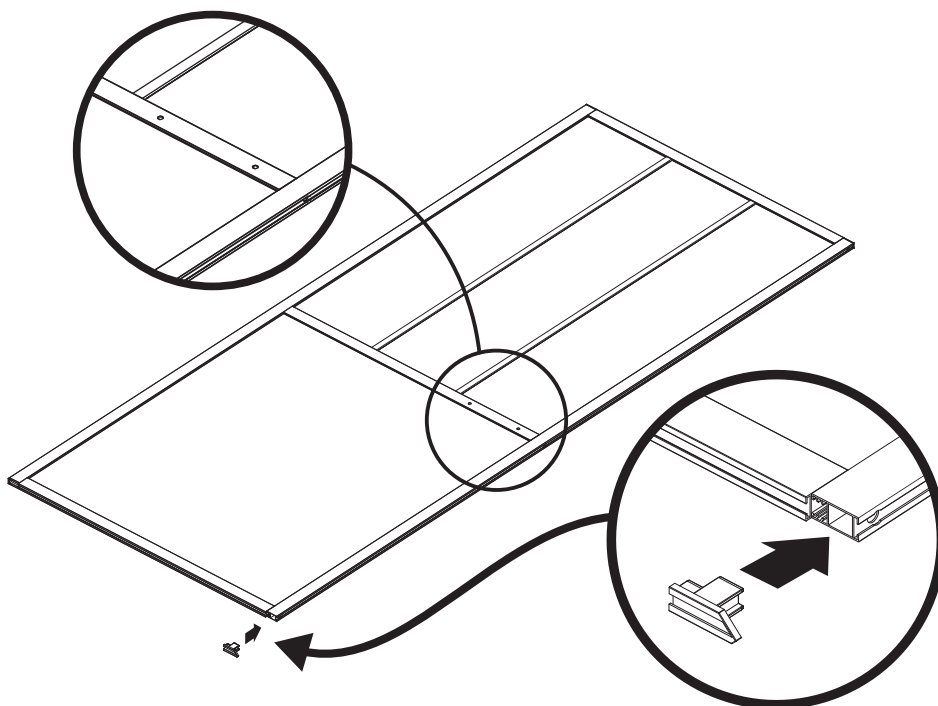
PORTE À GAUCHE



15<sup>bis</sup>



PORTE À DROITE

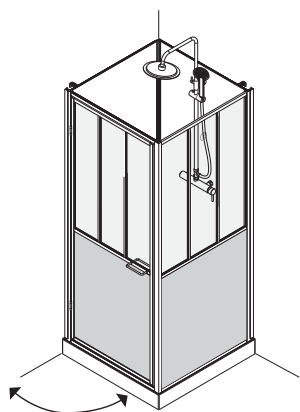


MONTAGE DU JOINT BAS DE PORTE

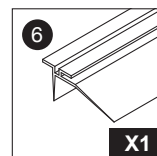
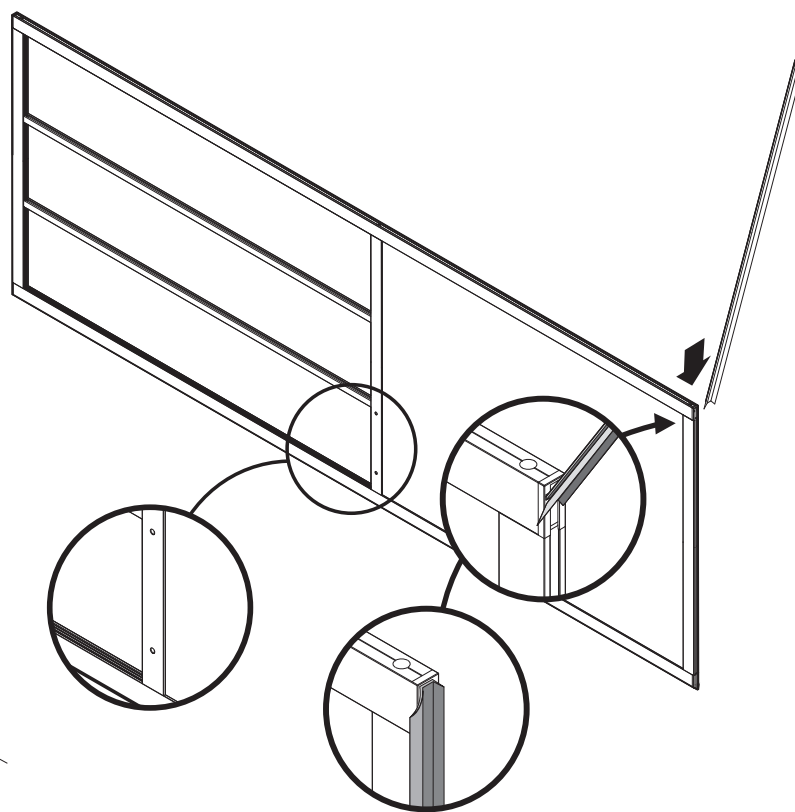
X 1



16

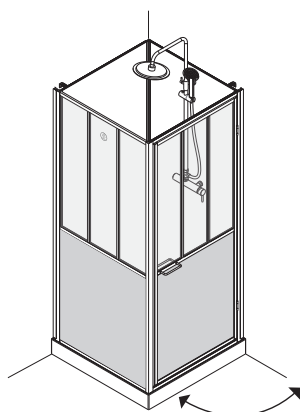


PORTE À GAUCHE

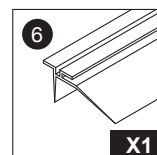
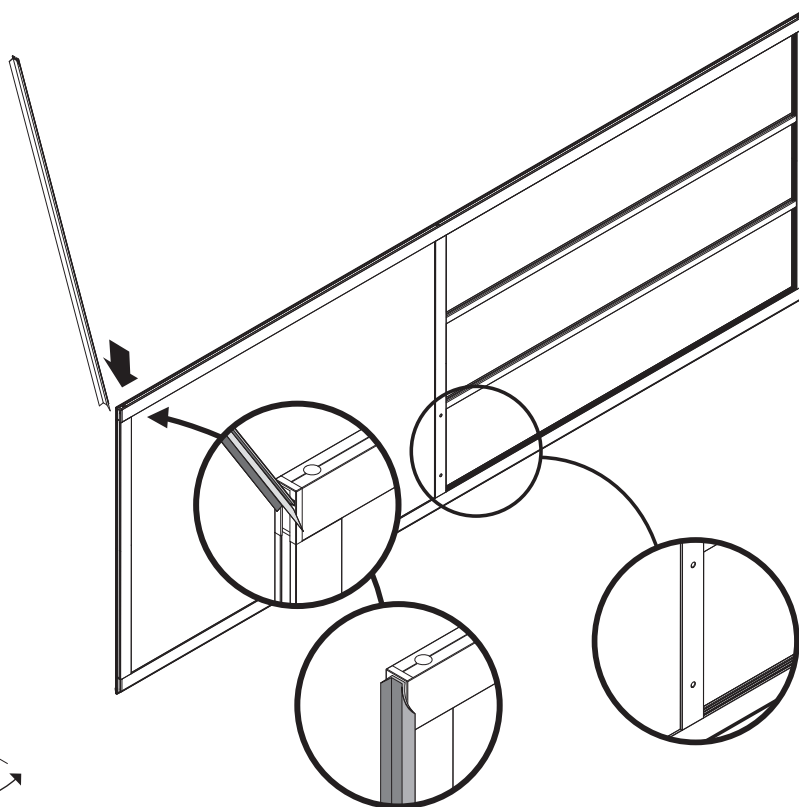


16

16<sup>bis</sup>



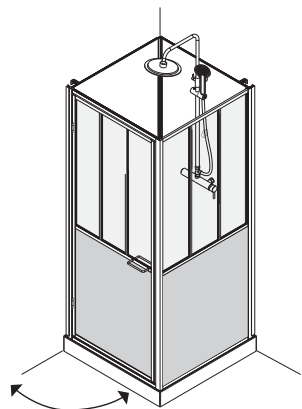
PORTE À DROITE



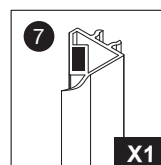
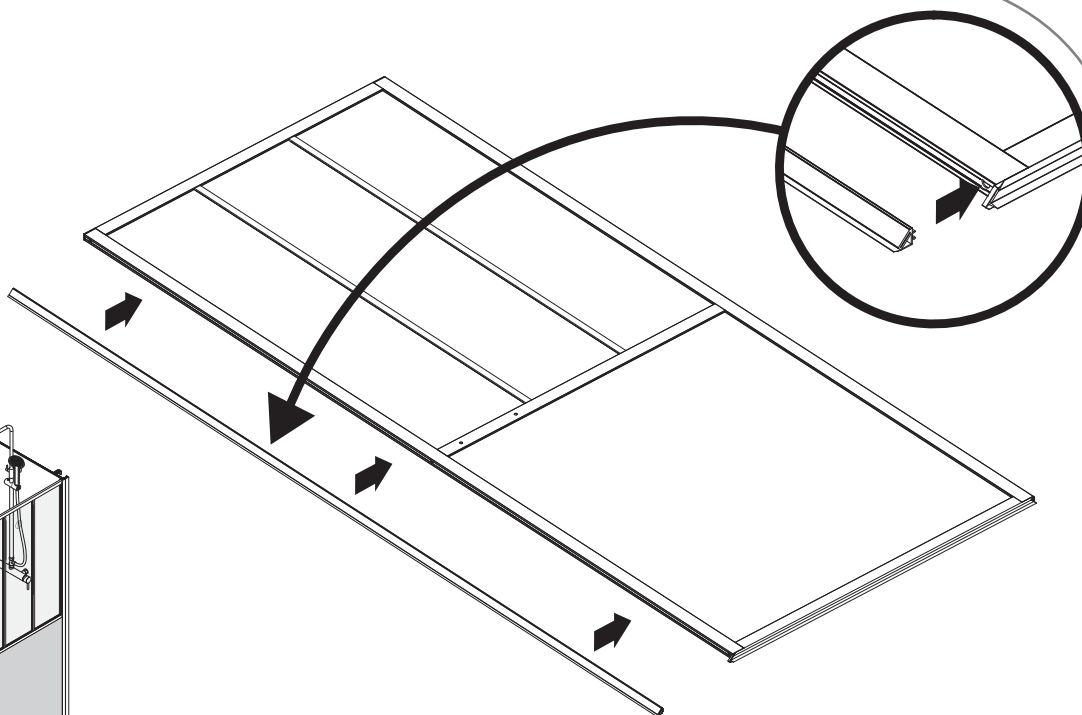




17

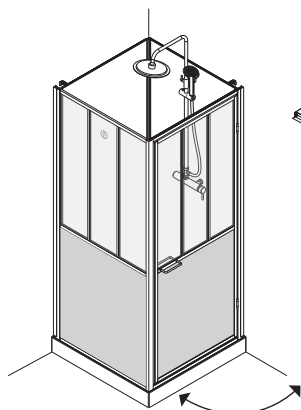


PORTE À GAUCHE

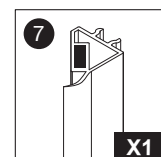
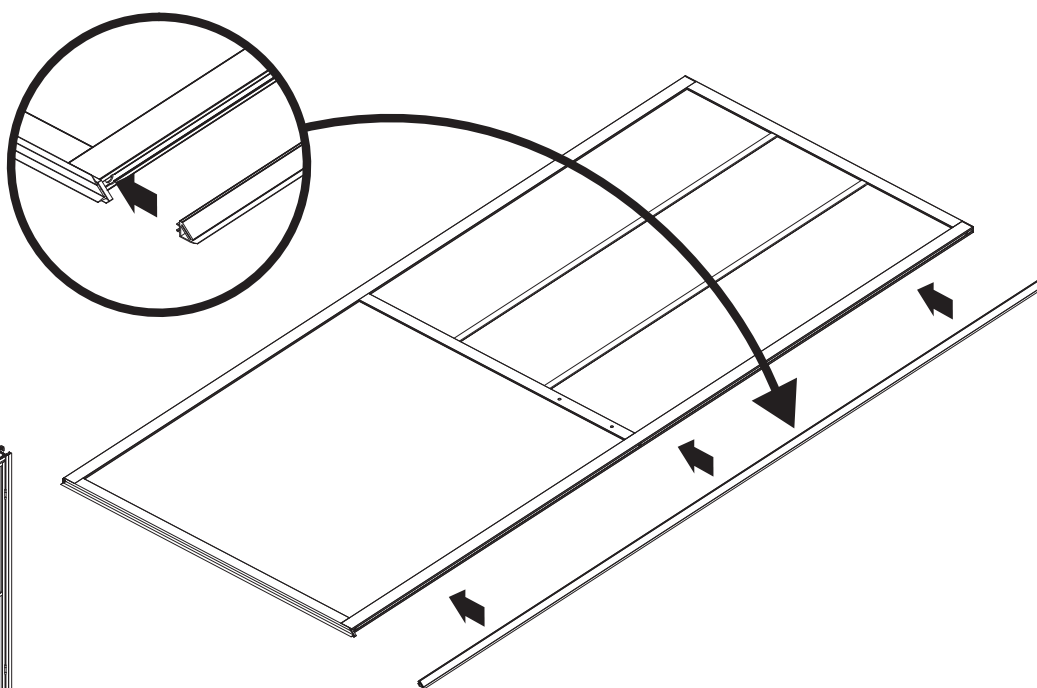


- Clipsez le joint le plus court sur l'encadrement en commençant par le bas.

17<sup>bis</sup>

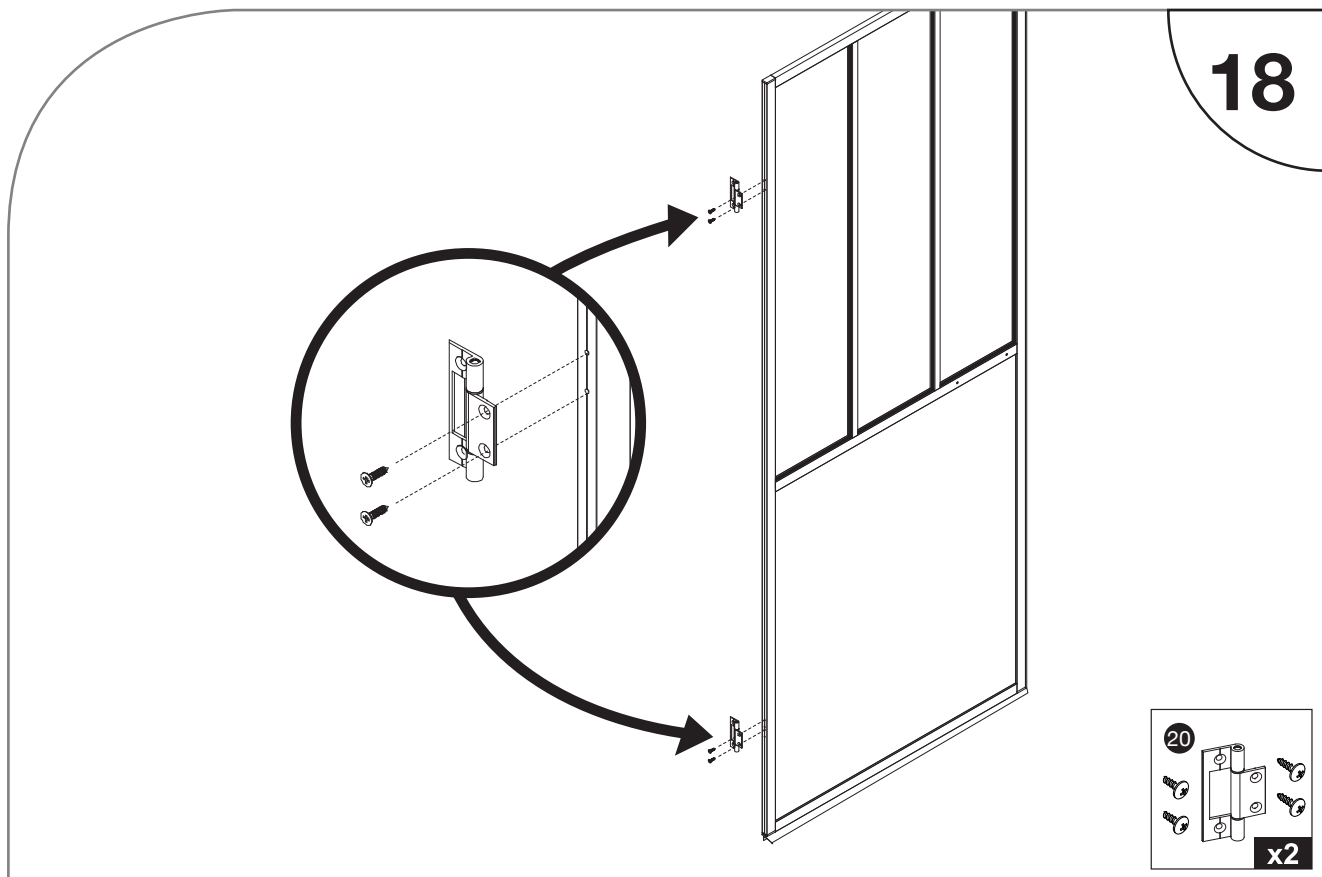
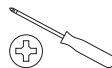
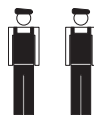


PORTE À DROITE

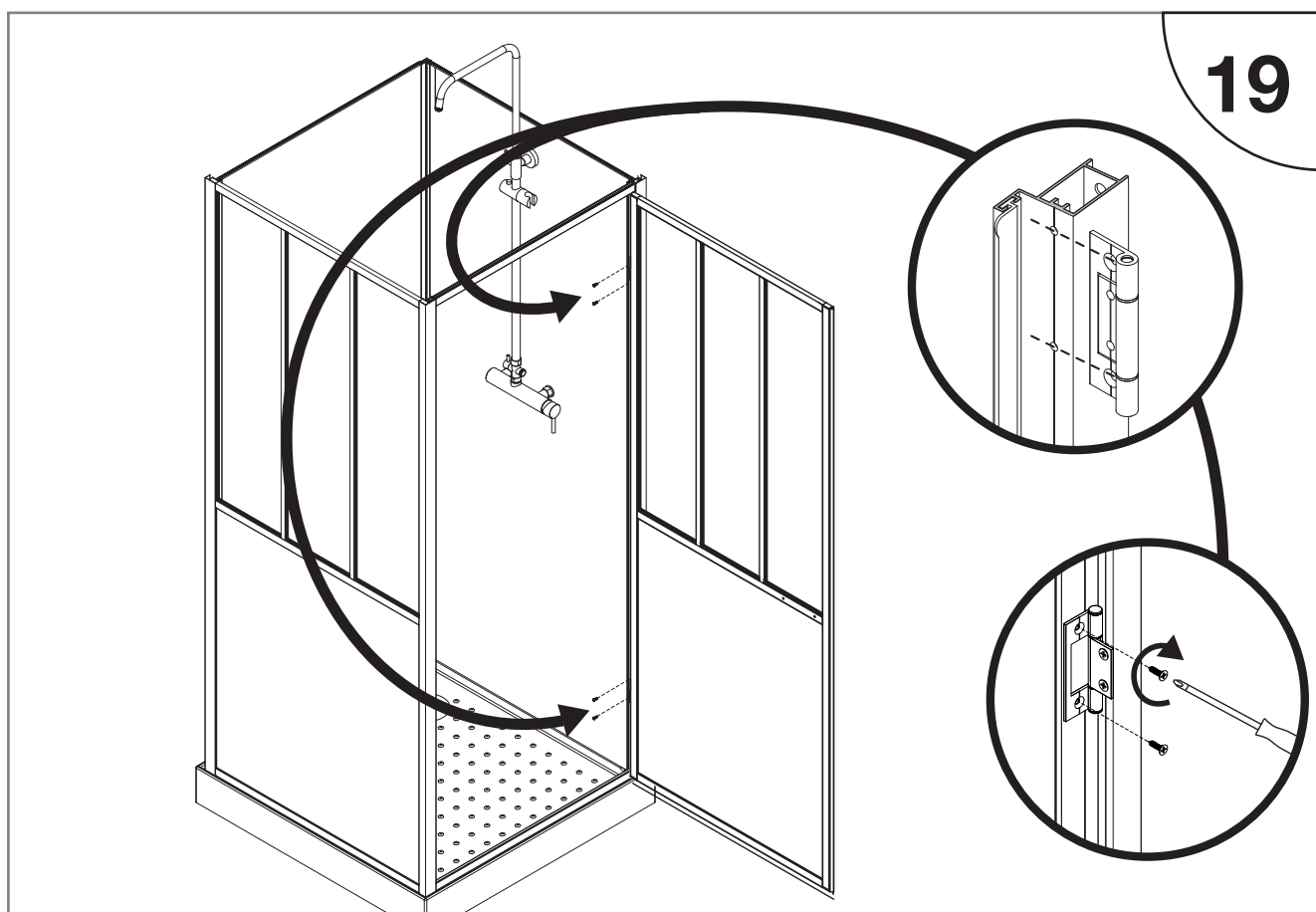


## MONTAGE DE LA PORTE

X 2



18



19

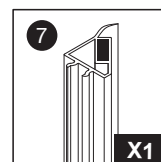
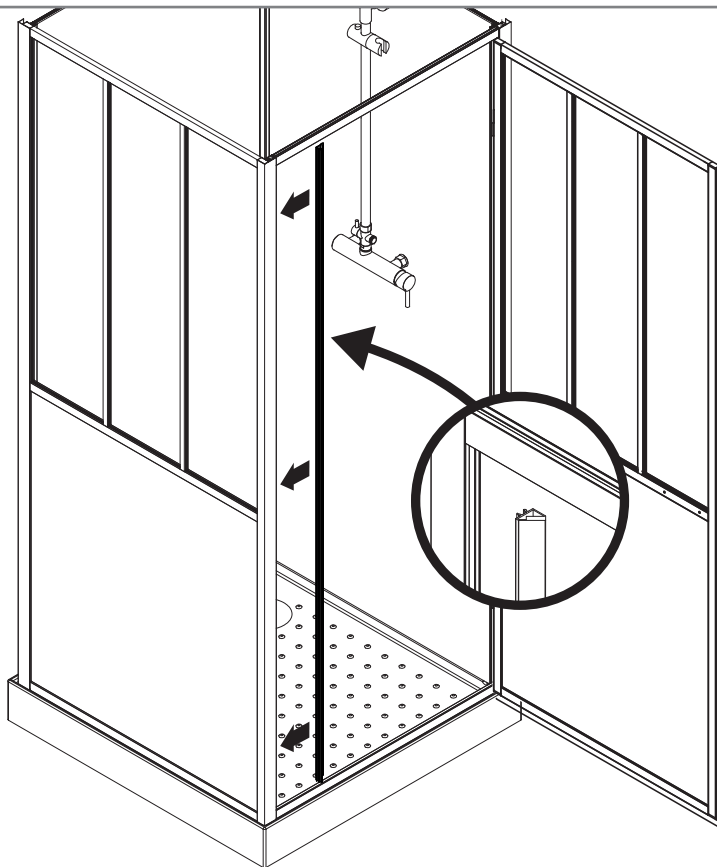
- 1 - Engagez les charnières dans la rainure de l'encadrement, en veillant au bon alignement des perçages.
- 2 - Vissez les charnières sur l'encadrement.
- 3 - Vissez la porte impérativement à 2 deux personnes, en vous aidant si besoin d'un support.

## MONTAGE DES JOINTS MAGNÉTIQUES

X 1



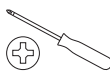
20



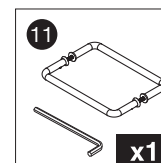
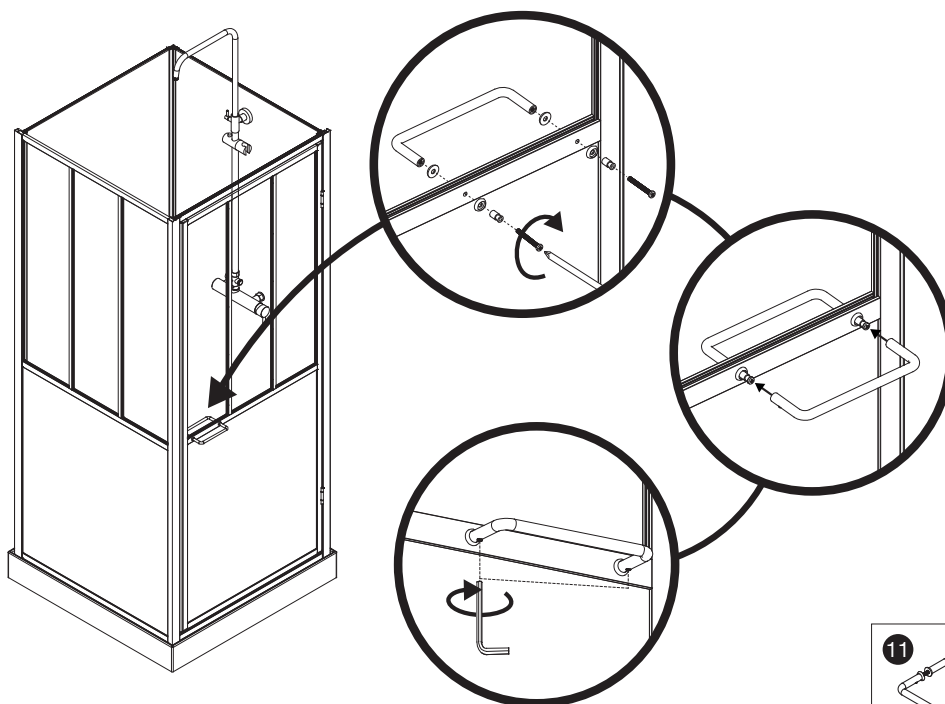
- Clipsez le joint le plus grand sur l'encadrement en commençant par le bas.

## MONTAGE DE LA POIGNÉE

X 1



21

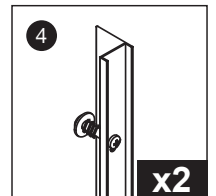
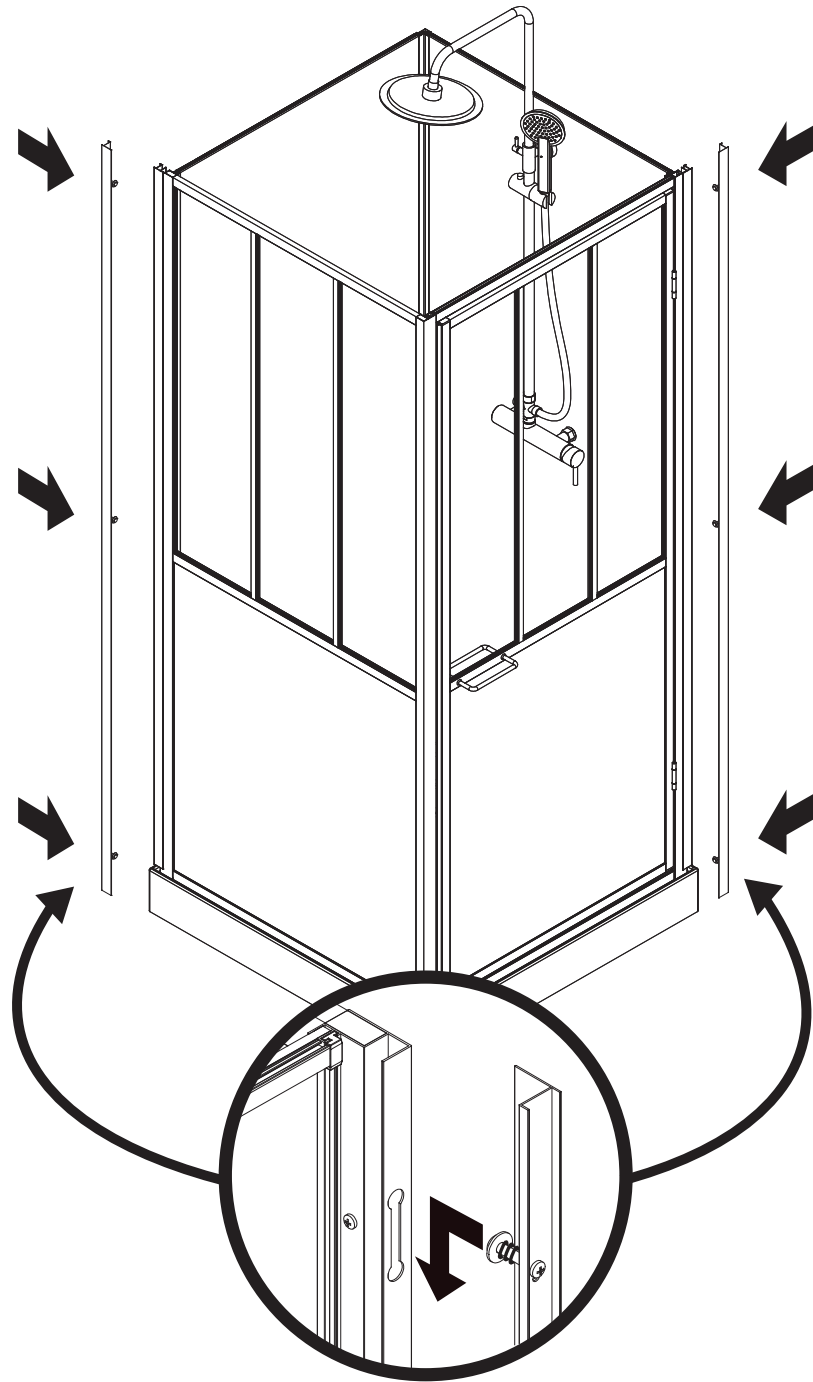


## POSE DES PROFILÉS D'EXTENSION

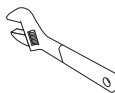
X 1



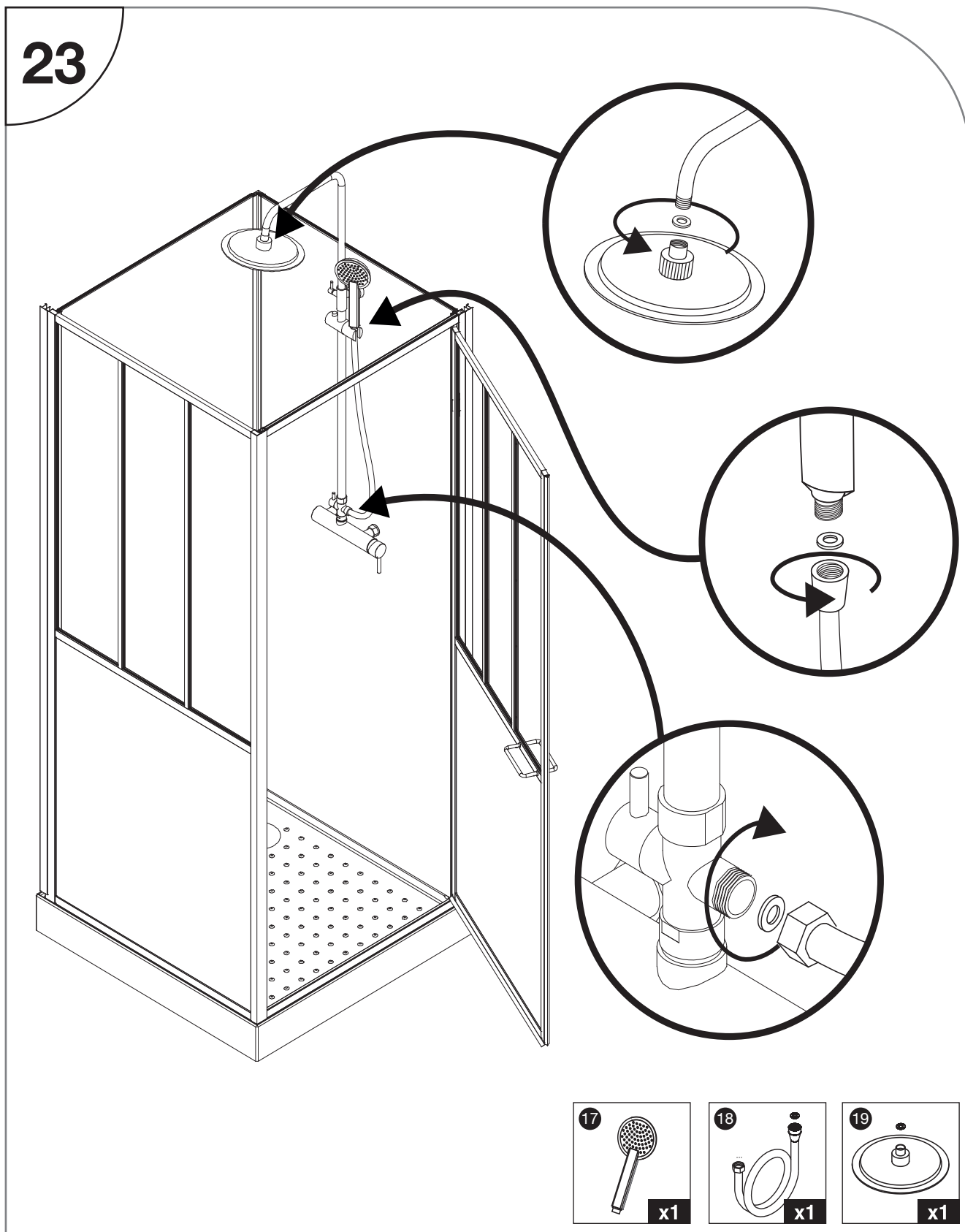
22



- Insérez les tête de vis dans les encoches du profilé et faites coulisser vers le bas.



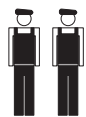
23



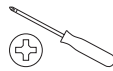
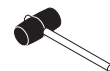
- Assemblez les différentes parties de la colonne de douche sans oublier le joint à chaque jonction.

FIXATIONS MURALES

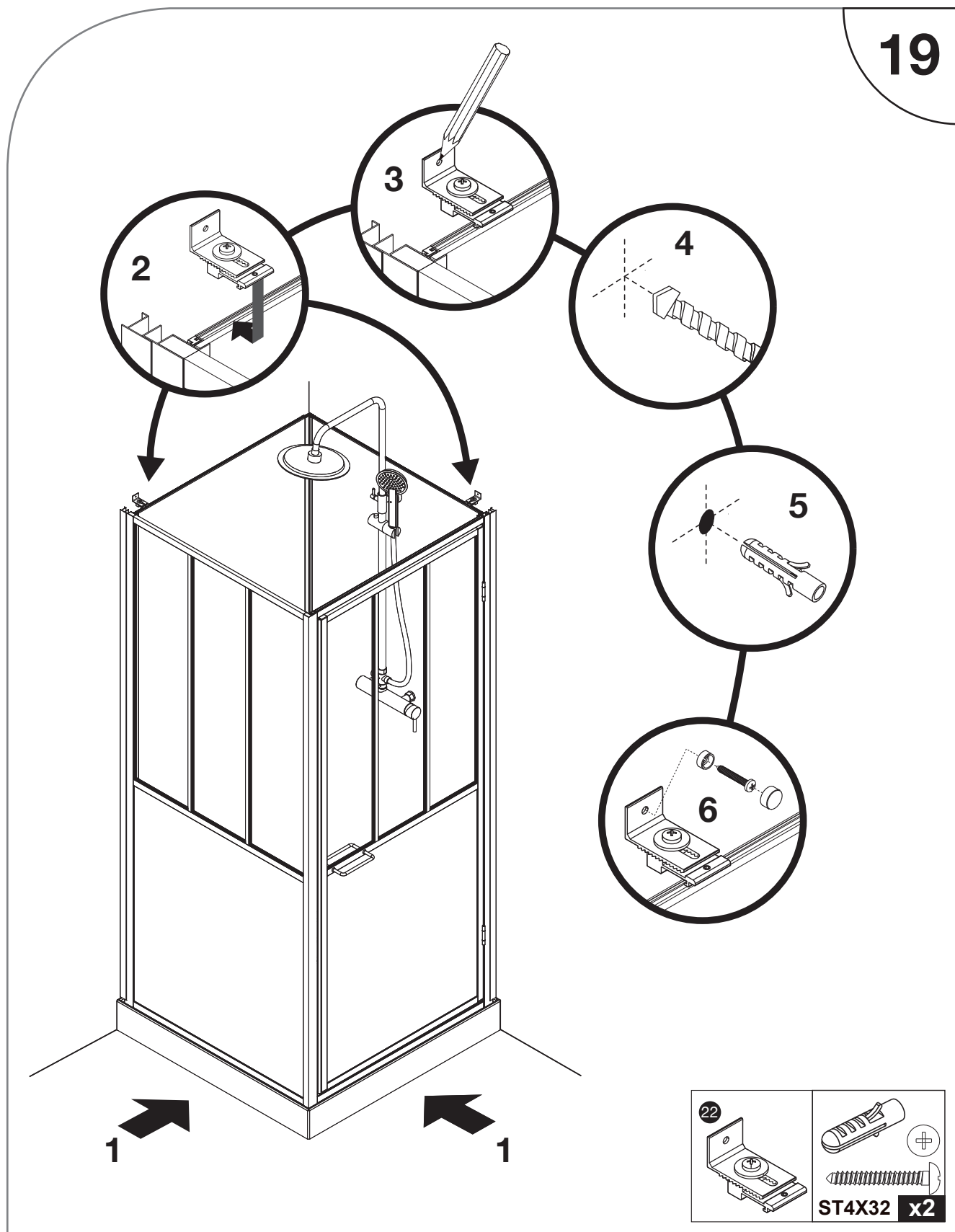
X 2



Ø 6

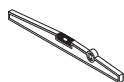
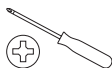
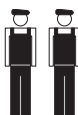


19

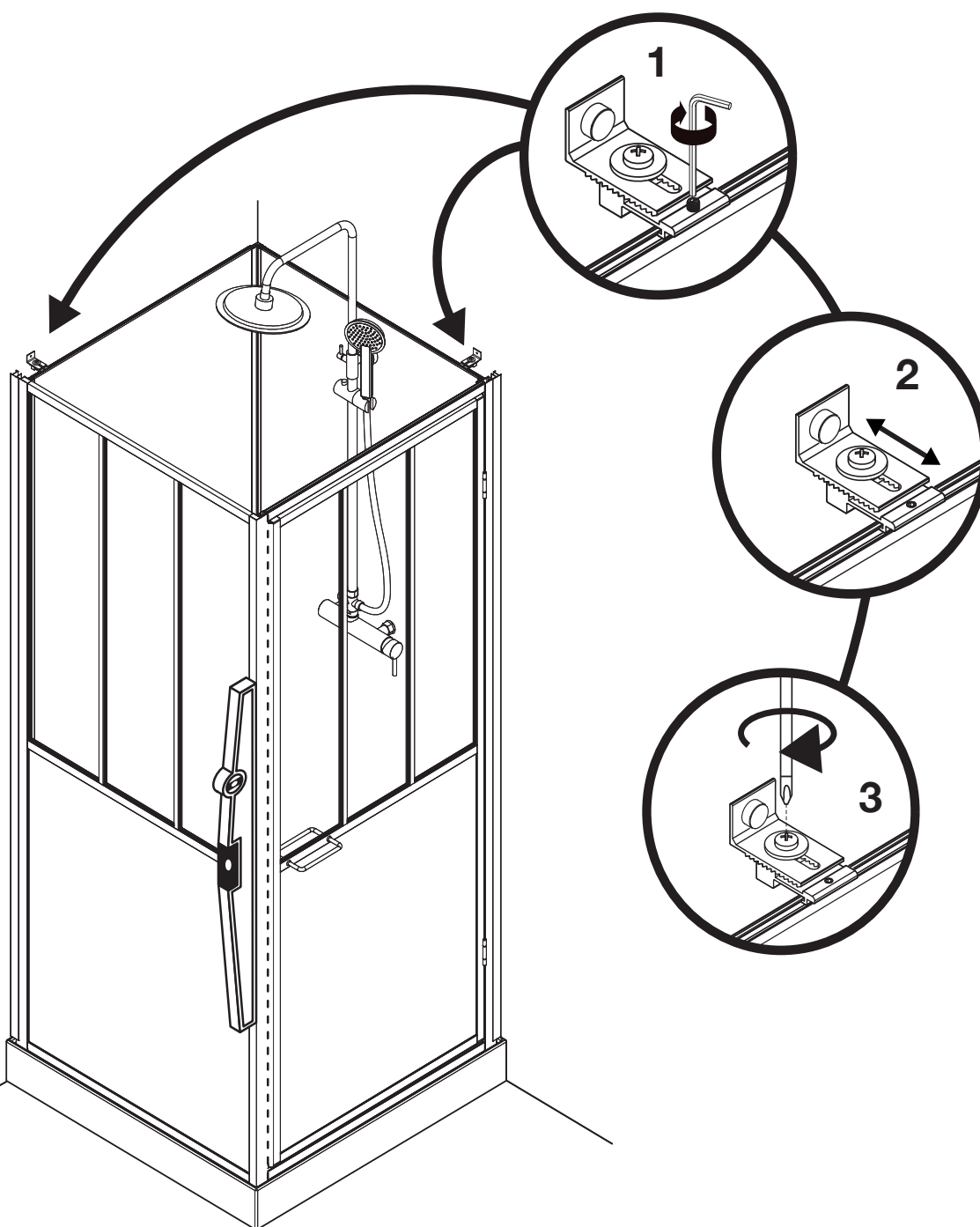


**AVANT DE FIXER DÉFINITIVEMENT VOTRE CABINE AUX MURS. RACCORDER VOS ARRIVÉES ET VOTRE ÉVACUATION D'EAU. LA FIXATION AUX MURS EST PRIMORDIALE POUR LE BON FONCTIONNEMENT DE VOTRE CABINE.**

- 1 - Placez la cabine à son emplacement définitif.
- 2 - Fixez les équerres sur les fonds en les clipsants dans les profilés du haut.
- 3 - Repérez la position des trous de perçages sur votre mur.
- 4 - Percez et fixez les équerres aux murs à l'aide de chevilles adaptées.



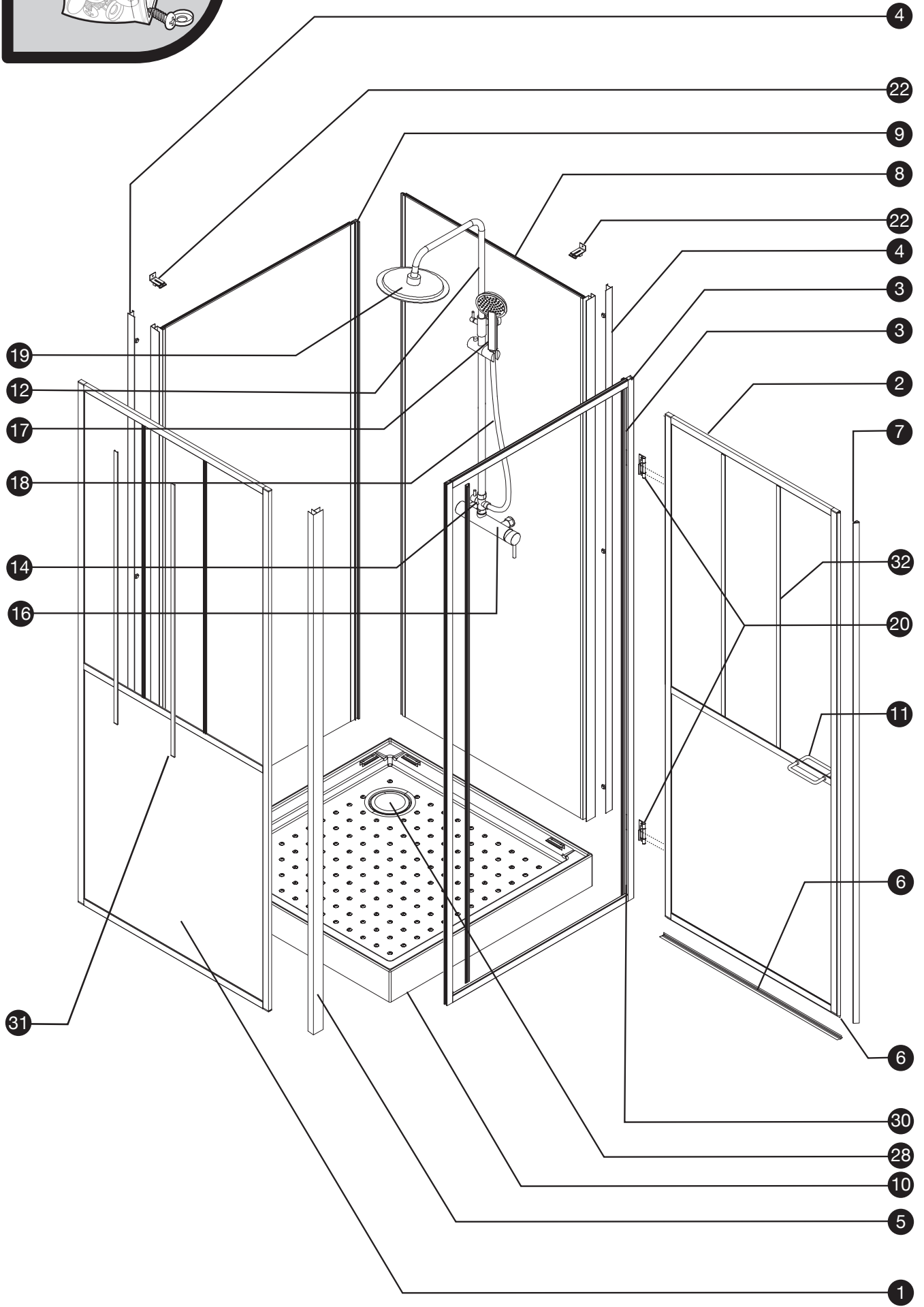
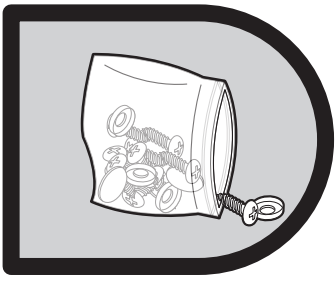
20



**AFIN D'ASSURER UNE BONNE FERMETURE DE LA PORTE, VOUS DEVEZ RÉGLER LES FIXATIONS MURALES.**

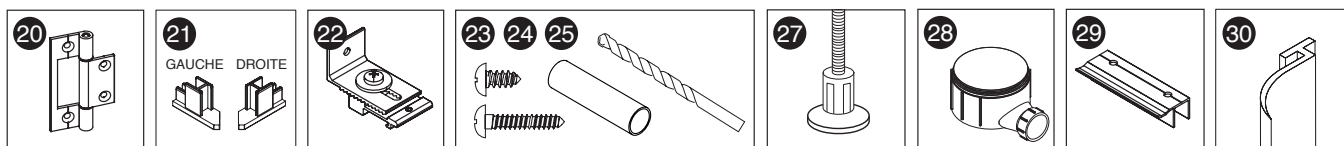
- 1 - Verrouillez la position des équerres sur les fonds à l'aide d'une clé allen.
- 2 - Réglez l'aplomb de la porte à l'aide d'un niveau en manipulant les équerres.
- 3 - Verrouillez la position des équerres en serrant les vis à l'aide d'un tournevis.
- 4 - Contrôlez l'ouverture de la porte, si besoin recommencez l'étape 2.

Dans certains cas, il est nécessaire d'écarter le receveur du mur pour obtenir une ouverture de porte idéale.

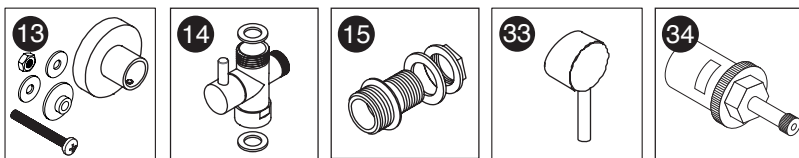
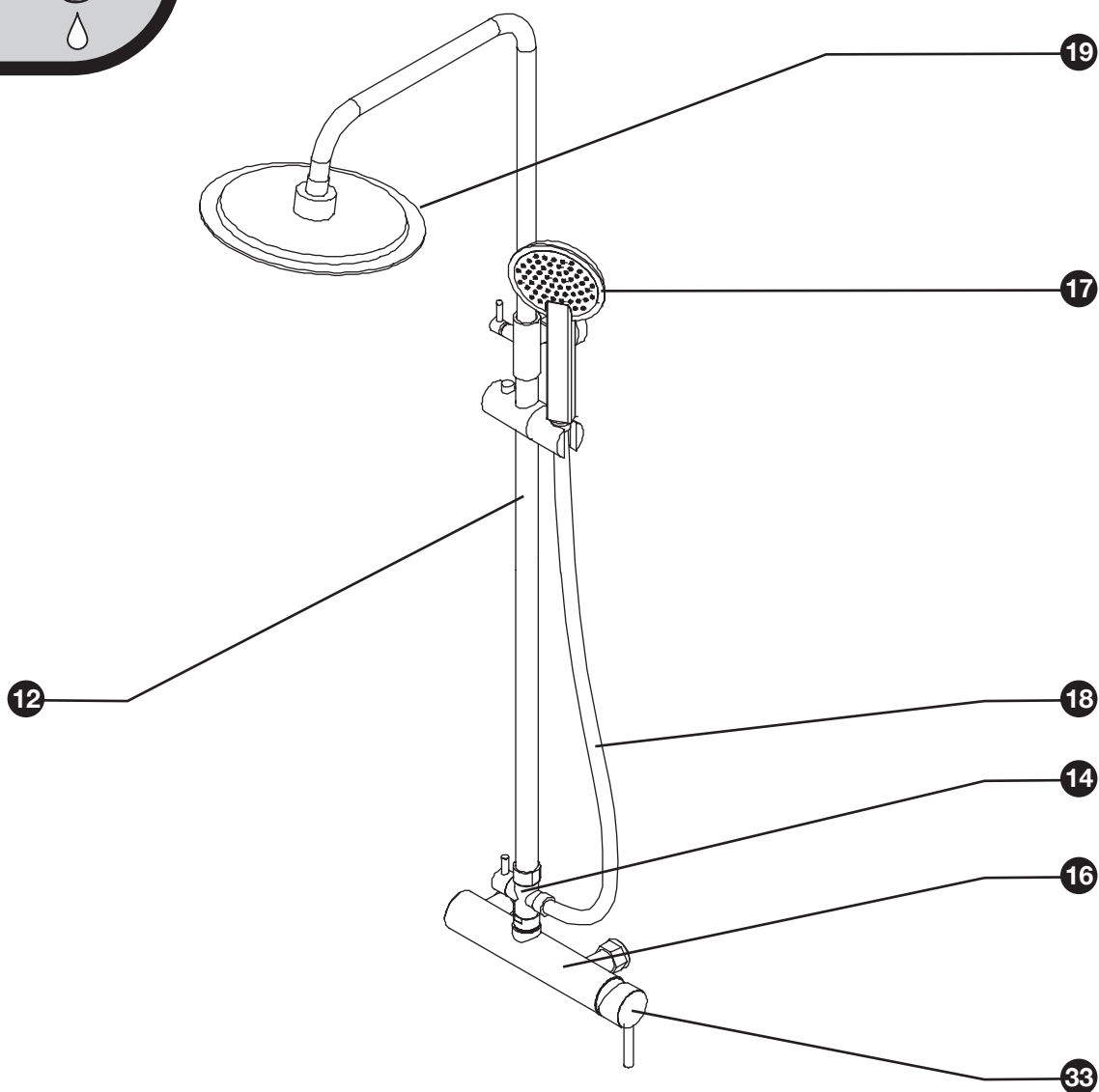


- 1
- 2
- 3
- 4
- 5
- 6
- 7
- 8
- 9
- 10
- 11
- 12
- 13
- 14
- 15
- 16
- 17
- 18
- 19
- 20
- 21
- 22
- 23
- 24
- 25
- 26
- 27
- 28
- 29
- 30
- 31
- 32

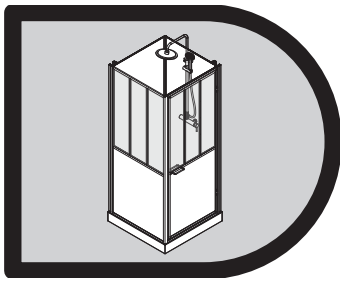




| N° | QTÉ | DÉSIGNATION   | RÉFÉRENCE S.A.V |
|----|-----|---|-----------------|
| 1  | 1   | paroi fixe latérale   | 710748-G        |
| 2  | 1   | porte pivotante 90 + encadrement                                  | 710748-HA       |
| 3  |     |   |                 |
| 4  | 2   | profilé d'extension   | 710748-L        |
| 5  | 1   | profilé d'angle   | 710748-IA       |
| 6  | 1   | joint bas de porte  | 711286-E        |
| 7  | 1   | joints magnétiques pour porte (set de 2)                          | 710748-Q        |
| 8  | 1   | paroi de fond pour mitigeur                                       | 710748-E        |
| 9  | 1   | paroi de fond neutre  | 710748-D        |
| 10 | 1   | receveur ( avec bonde + taquets de fixation pré-montés )          | 710748-A        |
| 11 | 1   | poignée de porte + clé allen                                      | 710748-F        |
| 20 | 1   | charnières de porte (set de 2)                                    | 710748-K        |
| 21 | 1   | set d'obturateurs plastique pour joint magnétique (gauche/droite) | 710748-R        |
| 22 | 2   | platines de fixation murale avec visserie ( cheville + vis )      | 710748-JA       |
| 23 | 1   | sachet visserie   | 710748-MA       |
| 24 |     |   |                 |
| 25 |     |   |                 |
| 27 | 5   | ped de receveur   | 709562-N        |
| 28 | 1   | bonde 90 mm   | 710748-B        |
| 29 | 4   | clips de fixation pour parois de fond sur receveur                | 710748-C        |
| 30 | 1   | joint vertical pour encadrement de porte                          | 711286-F        |
| 31 | 4   | baguette décorative en aluminium sans joint L =104,5 cm           | 710748-O        |
| 32 | 4   | baguette décorative en aluminium sans joint L = 101 cm            | 710748-P        |



| N°        | QTÉ | DÉSIGNATION   | RÉFÉRENCE S.A.V |
|-----------|-----|---|-----------------|
| <b>12</b> | 1   | barre de douche extensible avec support de douchette et platine de fixation | 710879-H        |
| <b>13</b> |     |   |                 |
| <b>14</b> | 1   | inverseur complet   | 710879-B        |
| <b>15</b> | 1   | connecteurs de mitigeur sur paroi de fond                                   | 710879-I        |
| <b>16</b> | 1   | mitigeur mécanique complet  | 710879-E        |
| <b>17</b> | 1   | douchette à main  | 710879-D        |
| <b>18</b> | 1   | flexible de douche avec joints  | 710879-A        |
| <b>19</b> | 1   | douchette zénithale avec rotule pré-montée                                  | 710879-C        |
| <b>33</b> | 1   | poignée mitigeur  | 710879-F        |
| <b>34</b> | 1   | cartouche mitigeur mécanique  | 710879-G        |



# UTILISATION / ENTRETIEN

## AVERTISSEMENTS :

AVANT LA MISE EN PLACE DÉFINITIVE, VÉRIFIEZ IMPÉRATIVEMENT LE BON FONCTIONNEMENT HYDRAULIQUE DE VOTRE CABINE :

- Resserrez tous les colliers et tous les flexibles.
- Vérifiez tous les assemblages.
- Mettez en eau avant toute installation définitive en vérifiant le bon fonctionnement de toutes les fonctions du mitigeur et en vous assurant de l'absence de fuite.

LORS DE L'UTILISATION:

- Il est déconseillé de laisser un enfant utiliser la cabine sans surveillance à moins de l'avoir averti, au préalable, des conditions de sécurité fondamentales et de s'être assuré de sa bonne compréhension.
- Le constructeur décline toute responsabilité en cas de sinistre par suite d'une pose ou d'une utilisation non conforme du produit.

## CONSEILS :

### NETTOYAGE ET MAINTENANCE

1. Pendant le transport, manipulez le produit avec précaution, évitez de lui faire supporter trop de poids, de le cogner ou de le secouer vivement. Si vous ne l'utilisez pas pendant un certain temps, veuillez maintenir l'environnement sec, aéré.
2. Assurez-vous que la bonde et le tuyau d'évacuation sont propres, nettoyez l'intérieur de la bonde régulièrement pour éviter tout engorgement.
3. Ne pas utiliser de tissu rugueux ou d'outils ni d'agent de nettoyage avec des solvants ou des granulés chimiques pour nettoyer la surface de la cabine et ne pas utiliser d'objets pointus et acérés, ni d'outils coupants pour gratter la surface de la cabine de douche.
4. Nettoyage quotidien : Utilisez un chiffon doux avec un détergent neutre pour nettoyer votre cabine. Si vous avez des difficultés à éliminer la saleté, vous pourrez utiliser du vinaigre à faible teneur en alcool avant de le rincer à l'eau claire.
5. Nettoyage du tartre : nettoyez la cabine de douche avec un détergent faiblement acide, comme un jus de citron ou du vinaigre chauffé à une certaine température (un peu chaud) Après le nettoyage, rincez à l'eau claire.
6. L'usage de détergents corrosifs est interdit et il ne faut pas verser de l'eau corrosive dans le receveur de douche. Il faut éviter le contact de la surface de la cabine de douche avec des objets d'une température supérieure à 100 degrés car ils endommageraient la cabine de douche.
7. Etant donné que les solvants organiques, tels que l'acétone, l'ammoniaque, l'essence et les produits chimiques fortement acides peuvent dissoudre ou même attaquer les parties acryliques et les revêtements chromés du produit, il est essentiel de ne pas utiliser ces produits sur la cabine.

### ASTUCES POUR CONTREVENIR AUX DÉFAILLANCES GÉNÉRALES

| DÉFAILLANCES                 | CAUSES POSSIBLES  | SOLUTIONS   |
|------------------------------|---|---|
| La porte pivotante ferme mal | <ul style="list-style-type: none"><li>- Les fonds ne sont pas verticaux</li><li>- Le receveur n'est pas horizontal.</li></ul> | <ul style="list-style-type: none"><li>- Régler l'aplomb via l'équerre de fixation murale (cf. étape 20)</li><li>- Ajuster le receveur via les pieds pour qu'il soit horizontal.</li></ul> |
| Fuite sous la bonde          | <ul style="list-style-type: none"><li>- La bonde n'est pas assez serrée ou mal connectée.</li></ul>                           | <ul style="list-style-type: none"><li>- Démontez la bonde et poser un joint silicone sur le pourtour.</li><li>- Vérifiez la connection de l'évacuation.</li></ul>                         |

NOTE: Les accessoires qui sont à changer doivent correspondre aux paramètres exigés par le produit. Si les astuces mentionnées ci-dessus ne vous permettent pas de régler la défaillance, faites appel à des professionnels pour effectuer la réparation ou contactez notre SAV dont les coordonnées sont en dernière page en leur présentant les justificatifs d'achat pour bénéficier de la garantie. Notre société n'assumera aucune responsabilité concernant les dommages ou les pertes dues à un usage inadéquat ou une réparation inadéquate effectuée par les utilisateurs.

**GARANTIE :****GARANTIE & SERVICE APRES-VENTE – PRODUIT À MONTER SOI-MÊME****ATTENTION :  
CONSERVER TOUT DOCUMENT OFFICIEL D'ACHAT  
(REMISE FISCALE, BORDEREAU DE LIVRAISON, FACTURE ETC.)**

- 1) La cabine de douche est garantie pour une période de deux ans à partir de la date d'achat, prouvée par un document officiel qui mentionne le nom du revendeur et la date à laquelle a été effectuée la vente.
- 2) La garantie sera appliquée par la substitution des pièces défectueuses à l'origine, en cas de vice de fabrication.
- 3) Ne sont pas couvertes par la garantie, toutes les pièces devenues défectueuses à cause de négligence, d'usage impropre du produit, de mauvaise installation (sans avoir suivi les instructions de montage), de mauvaise manipulation, de dommages causés pendant le transport c'est à dire les dommages ne relevant pas d'un problème de fabrication.
- 4) Toute inobservation des conditions d'utilisation, d'installation et d'entretien décrites dans la notice constitue une cause d'exonération des garanties légales et conventionnelles et exonère en outre le fournisseur des dommages / incidents de toute nature.

Toute demande après-vente, s'effectue :

Par téléphone au : ..... +33(0)2 47 42 72 30  
 Par fax : ..... +33(0)2 47 42 72 28  
 Par courriel (E-mail) : ..... sav.cabines@gelco.fr  
 Par internet : ..... www.sav.gelco.fr

Il vous sera demandé :

- le NOM de votre PRODUIT (cf facture d'achat ou ticket de caisse)
- Sa DATE D'ACHAT (cf facture d'achat ou ticket de caisse)
- Sa DATE D'INSTALLATION (par vous même ou selon la facture de l'installateur)

Documents à avoir avec vous prioritairement :

- NOTICE DE MONTAGE fournie avec votre produit.
- LA NATURE DU DÉFAUT (vous pouvez vous aider de la liste des pièces de rechange inclus à la notice)
- votre ADRESSE COMPLÈTE
- votre NUMÉRO DE TÉLÉPHONE
- votre COURRIEL (E-MAIL)



**GELCO - 37100 Tours - France**  
22

**EN 14428:2015+A1:2018**

**Cabine de douche (parois et portes)**

Usage prévu : hygiène personnelle  
 Aptitude au nettoyage : Conforme  
 Résistance à l'impact : Conforme  
 Durabilité : Conforme



**GELCO - 37100 Tours - France**  
22

**EN 14527:2016 CL1+CL2**

**Receveur de cabine de douche**

Usage prévu : hygiène personnelle  
 Aptitude au nettoyage : Conforme  
 Durabilité : Conforme

Numéro lot :