

Vous venez d'acquérir un produit de la marque EQUATION. Nous vous remercions de votre confiance. Ce produit a été conçu avec les meilleures techniques. Garantie 3 ans.

SECURITE

IMPORTANT : avant toute intervention, METTRE VOTRE APPAREIL HORS TENSION

L'appareil doit être installé dans un endroit à l'abri de la circulation des personnes ou à plus de 2,30 mètres de haut ; L'appareil peut être installé dans une pièce technique ou dans les combles. Il est conseillé de faire fonctionner l'appareil suspendu. Toutefois, il peut également être posé à plat sur une plaque en mousse ou en laine de verre afin d'éviter la transmission du bruit.

Cet appareil peut être utilisé par des enfants âgés d'au moins 8 ans et plus, et par des personnes dont les capacités physiques, sensorielles ou mentales sont réduites, ou par des personnes dénuées d'expérience ou de connaissance, si elles ont pu bénéficier, par l'intermédiaire d'une personne responsable de leur sécurité, d'une surveillance ou d'instructions préalables concernant l'utilisation de l'appareil.

- Les enfants ne doivent pas jouer avec l'appareil.
- Le nettoyage et l'entretien par l'utilisateur ne doivent pas être effectués par des enfants sans surveillance.

Des moyens de déconnexion doivent être incorporés dans le câblage fixe conformément aux règles de câblage. Un dispositif de déconnexion externe, qui fera office de dispositif de déconnexion «désigné» doit être prévu, et :

- Il doit déconnecter la «phase» (L), la déconnexion du «neutre» (N) étant facultative,
- Sa position «arrêt» doit être clairement indiquée,
- Ne pas positionner l'équipement de façon à ce qu'il soit difficile de le faire fonctionner,
- Le dispositif de protection doit être d'au moins 2A, 250V, courbe de type C.

Après l'installation, il ne doit y avoir aucun risque pour la sécurité, la santé et l'environnement, conformément aux directives CE. Ceci est aussi valable pour les accessoires et autres produits utilisés dans l'installation ;

Les moto-ventilateurs ne peuvent pas être modifiés, et doivent être alimentés en 230v - 50hz ; L'appareil doit être monté de telle façon qu'en conditions normales de fonctionnement, il n'existe aucun risque de contact entre les personnes et les parties en mouvement et sous tension ;

S'assurer que le ventilateur est coupé du réseau d'alimentation avant de retirer la protection.

Utilisez des outils adaptés, comme indiqués dans les instructions ;

Utilisez l'appareil seulement pour l'usage auquel il est destiné.

PRINCIPE DE FONCTIONNEMENT

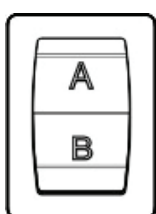
Votre groupe d'extraction **EQUATION DHU 2** assure le renouvellement de l'air dans votre logement par des bouches d'extraction situées dans les pièces humides : cuisine, salle(s) de bains, WC, etc.

Des entrées d'air situées dans les pièces principales (séjour, chambres) doivent permettre l'introduction d'air neuf.

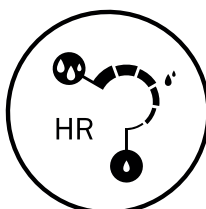
Votre groupe d'extraction possède deux vitesses de fonctionnement :

- **Petite vitesse (PV)** : permet le débit standard de ventilation
- **Grande vitesse (GV)** : Celle-ci peut-être obtenue de deux façons :
Manuelle : A l'aide de l'interrupteur, généralement positionné dans la cuisine, il permet d'évacuer les polluants lors de la préparation des repas (dégagement important de vapeur d'eau, fumées, odeurs, etc...),
Automatique : A l'aide des sondes hygrométriques positionnées sur le piquage cuisine et sur le piquage de la salle de bains principale. Cela permet d'évacuer automatiquement l'humidité momentanée localisée. **Cette fonction est prioritaire.**

REGLAGES



Position Sélecteur	Piquage cuisine	Piquages sanitaires (m³/h)			
		SdB 1	WC 1	SdB 2	WC 2
A	45	30	30	-	-
	135				
B	45	30	15	-	15
	135				
	45	30	15	30	15
	135				



Réglage du déclenchement de la Grande Vitesse (GV) selon le taux d'humidité :

REGLAGE USINE :

Mini : : Déclenchements Grande vitesse plus fréquents.

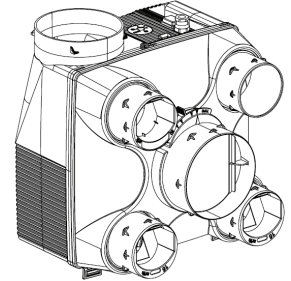
Maxi : : Déclenchements Grande vitesse moins fréquents.

EQUATION DHU 2

INSTALLATION

UTILISATION

ENTRETIEN



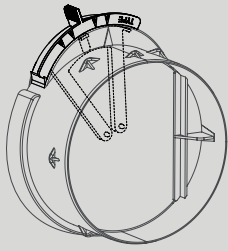
ADEO SERVICES
Rue Sadi Carnot
59790 RONCHIN
France

Ref. 9023050005

Piquage cuisine avec capteur d'humidité

Le piquage cuisine utilise une membrane permettant de réguler le débit en fonction du nombre de pièces de votre logement (salon, chambre, bureaux,...)
L'ouverture de la membrane est gérée par une réglette qui permet de sélectionner le type de votre logement.

Type de logement	Position curseur
T1 et T2	2
T3	3
T4	4
T5 et +	5

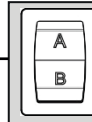


Piquages sanitaires 15 m3/h

- WC multiples
- Autres pièces humides : buanderie etc...

Rejet

Bouton de réglage du déclenchement de la GV selon le taux d'humidité

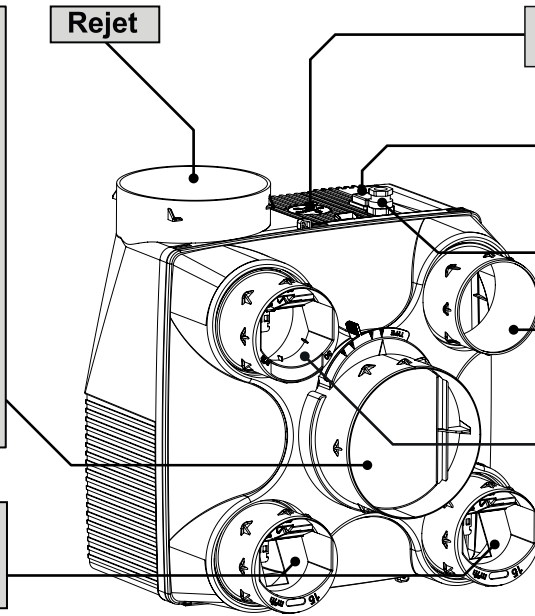


Sélecteur nombre de sanitaires :
 Position A : Jusqu'à 2 sanitaires
 Position B : 3 et 4 sanitaires

Presse-étoupe, passage câble

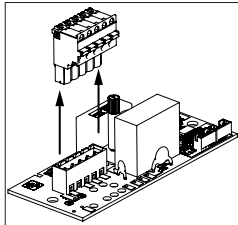
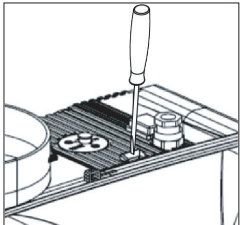
Piquage sanitaire (principal) 30m3/h avec capteur d'humidité
 Salle de bains principale

Piquage sanitaire 30 m3/h
 Autre salle de bains ou douche
 WC unique

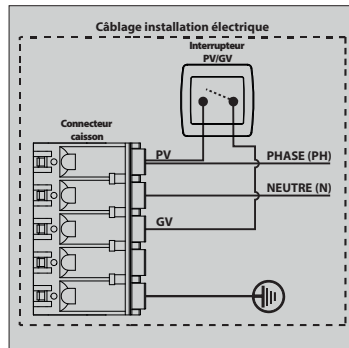


BRANCHEMENT ELECTRIQUE

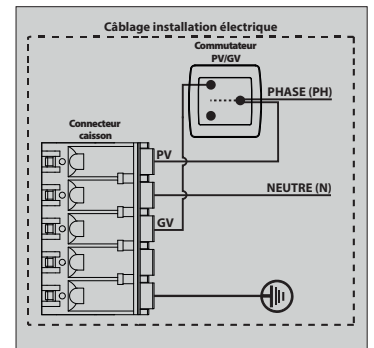
- Ouvrir la trappe électrique à l'aide d'un tournevis.
- Déclipser le connecteur rapide
- Passer le câble dans le presse-étoupe.
- Le raccordement électrique doit être effectué selon l'un des schémas à droite



Installation de l'interrupteur fourni



Installation avec commutateur existant



PREVOIR :

- Un dispositif de coupure omnipolaire avec une distance d'ouverture des contacts d'au moins 3 mm.
- Une protection 2A (courbe C) indépendante sur le tableau général pour la protection électrique.

Selon la Norme NF C15-100 sur les installations électriques, utilisez de préférence un câble 3G avec des fils de section 1,5 à 2,5 mm² pour l'alimentation électrique de votre caisson.

RESEAU D'EXTRACTION

Le réseau est réalisé en gaine souple PVC.

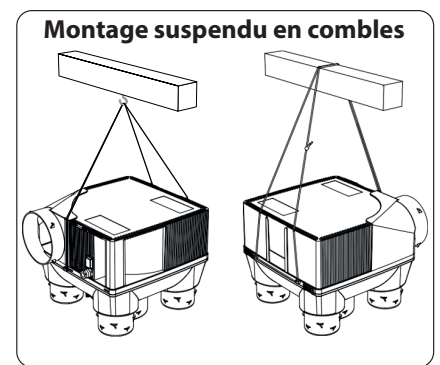
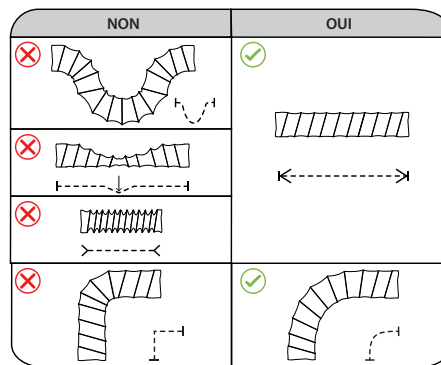
Le réseau doit être le plus simple possible :

- Eviter les longueurs et coudes superflus.
- Faire des coudes de grands rayons

Connecter les piquages Ø125 mm du rejet et de la cuisine et fixer la gaine à l'aide d'un collier fils (CF125).
Déclipser les piquages sanitaires Ø80 par 1/4 de tour.
Monter la gaine sur le piquage et la fixer avec un collier fils (CF80).

Remonter le piquage sur le caisson.

Le rejet du groupe d'extraction est raccordé à une sortie de toiture avec de la gaine Ø125.



CONSEIL : afin d'éviter les risques de condensation, utiliser de la gaine isolée (Gamme CSIP ECOSOFT).

ENTRETIEN & GESTION DES RESIDUS

Tous les deux mois : Nettoyer les bouches d'extraction dans de l'eau tiède et savonneuse et dépoussiérer les entrées d'air.

Tous les ans : Enlever les gaines afin de dépoussiérer le piquage cuisine et les régulateurs. Dépoussiérer l'intérieur du groupe en dégrafant les 3 clips à l'aide d'un tournevis (voir schéma ci-contre).

ATTENTION : pour ces opérations, ne jamais utiliser de solvants.

Traitement de fin de vie

Les emballages (palettes non consignées, cartons, films, emballages bois) et autres DIB doivent être valorisés par un prestataire agréé. Il est strictement interdit de les brûler, de les enfouir ou de les mettre en dépôt sauvage. Adresse de sites pour l'élimination des déchets : <https://www.dechets-chantier.fbatiment.fr>

Traitement d'un DEEE Ménager

Ce produit ne doit pas être mis en décharge ni traité avec les déchets ménagers mais doit être déposé dans un point de collecte approprié pour les déchets d'équipements électriques et électroniques (DEEE). Pour plus de précisions, nous contacter. Adresse pour informations complémentaires : ADEME nationale ou régionale <http://www.ademe.fr>

Mise hors service et recyclage

La norme CEE et l'engagement que nous devons maintenir envers les futures générations nous obligent à recycler le matériel; nous vous prions de ne pas oublier de déposer tous les éléments restants de l'emballage dans les containers correspondants de recyclage. Si ce symbole est apposé sur l'appareil, déposer l'appareil remplacé dans la déchetterie la plus proche.

CONSEIL :

Bien repérer les gaines avant le démontage afin d'éviter tout risque d'erreur lors du démontage.

