

**1- Caractéristiques :**

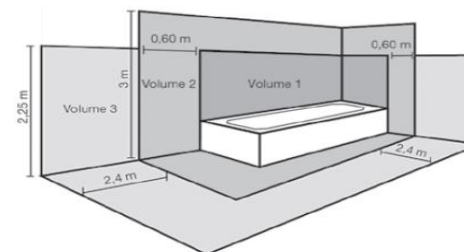
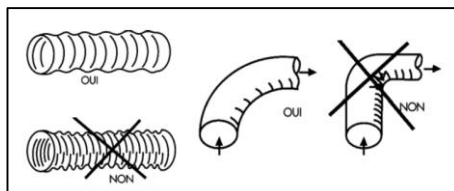
Alimentation : 230 V – 50 Hz  
 P max : 8 Watt  
 Niveau pression sonore : 26.5 dB(A)  
 Isolation : Classe II  
 Protection : IP 45  
 Débit à ouie libre : 95 m<sup>3</sup>/h

**2- Fonctionnement :**

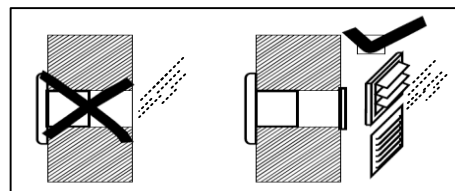
Le SILENT 100 CRZ est équipé d'une temporisation. Il sera piloté par un interrupteur indépendant ou par l'interrupteur de l'éclairage de la pièce. Lorsque l'utilisateur coupera cet interrupteur, il fonctionnera le temps de la minuterie présélectionnée.

**3- Avertissement :**

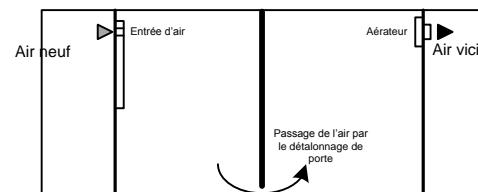
- Avant toute intervention : COUPER L'ALIMENTATION DE L'APPAREIL
- Installer l'appareil dans un local dont la température ne dépasse pas 40°C
- Cet extracteur est destiné à la ventilation ponctuelle des locaux domestiques
- Ne pas raccorder l'extracteur sur un conduit collectif
- Les vis et les chevilles fournies sont adaptées à des supports pleins exclusivement.
- L'installation de l'appareil est interdite dans le volume 1 de sécurité électrique (cf schéma ci contre)

**4- Règles à respecter :****Rejet de l'air par conduit :**

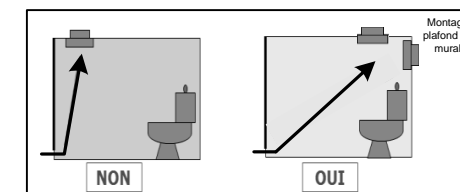
- Tendre au maximum les conduits
- Eviter des virages trop prononcés
- Longueur max du conduit : 1.5 m

**Rejet direct :**

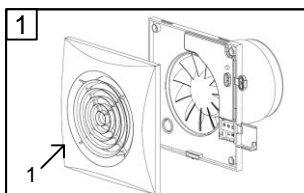
- Prévoir une protection anti pluie par grille ou persienne
- Adapter le conduit en fonction de l'espace à traverser

**Principe d'installation par Balayage**

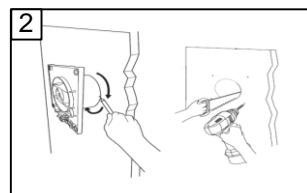
- Prévoir une entrée d'air nécessaire pour remplacer l'air vicié extrait
- Assurer un passage d'air d'au moins 1 cm sous les portes

**Implantation géographique**

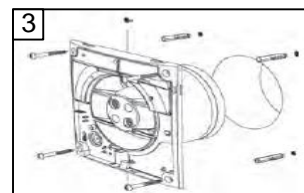
- L'aérateur peut être placé sur un mur ou sur un plafond
- Il doit être installé le plus loin possible de l'entrée d'air pour assurer un balayage optimal de la pièce

**5- Etapes d'installation :**

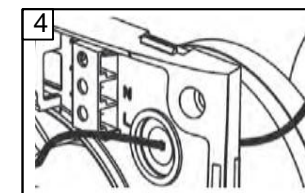
Désolidariser la façade avant de l'appareil (1)



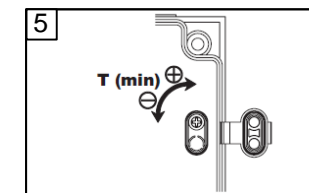
Utiliser le support de l'appareil pour repérer le trou du conduit et les trous de fixations



Fixer l'appareil



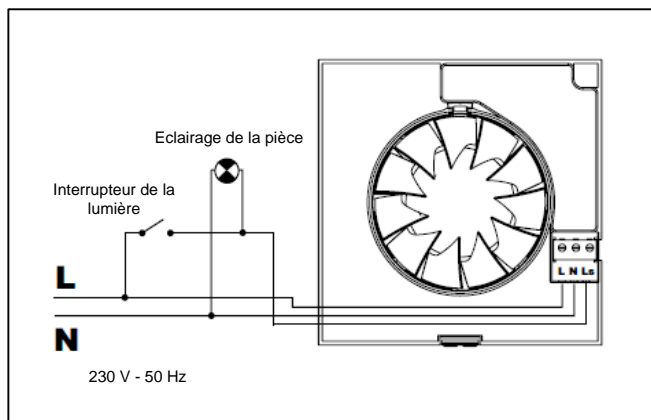
Effectuer les branchements (voir chapitre branchement + fonctionnement)



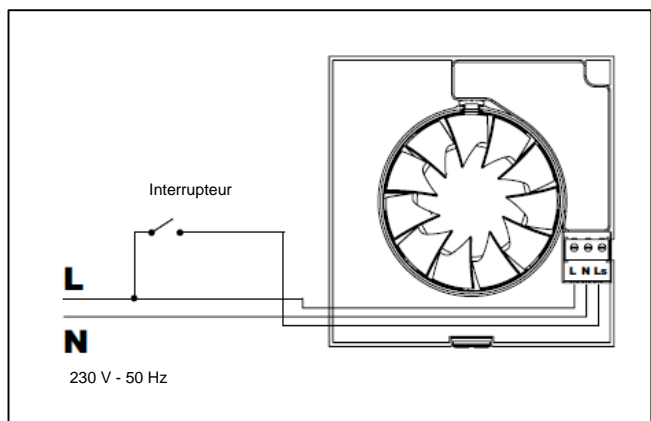
Effectuer les réglages (voir chapitre réglage minuterie)

**6- Branchements :**

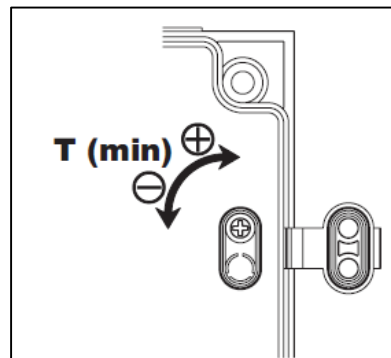
Branchement sur un interrupteur de la lumière

**OU**

Branchement sur un interrupteur indépendant



Lorsque l'interrupteur sera sur ON, l'aérateur fonctionnera en marche forcée. Puis quand l'interrupteur sera sur OFF, l'appareil continuera à fonctionner le temps de la minuterie présélectionnée par l'utilisateur.

**7- Réglage de la minuterie :**

Retirer la façade de l'appareil  
Retirer le capuchon plastique de protection de la molette de réglage (T(min))  
Effectuer le réglage comme suit à l'aide du tournevis fourni sur le corps de l'appareil

**Réglage de la minuterie :**

La marche de cet appareil est temporisée. La plage de sélection est de 2 à 20 minutes. Il suffira de tourner la molette (T(min)) pour augmenter ou diminuer le temps de la minuterie.

**8- Entretien :**

Attention, l'encrassement progressif de l'hélice diminue l'efficacité de l'aérateur. Nous vous recommandons de nettoyer l'appareil périodiquement, si nécessaire en le démontant. Avant toute intervention, mettre l'appareil hors tension.