



NOTICE

SERIE SILENT CHZ



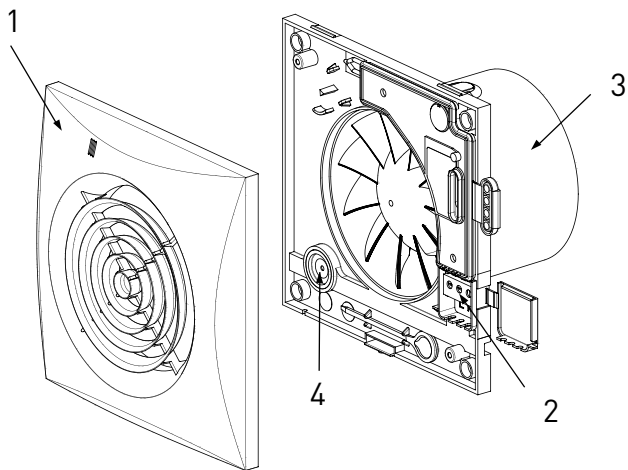
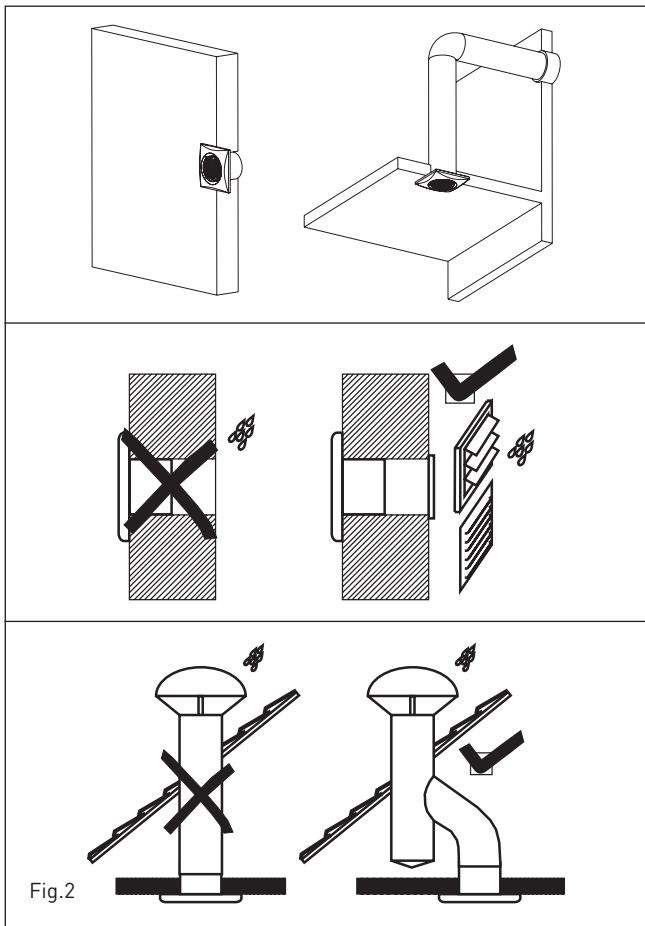
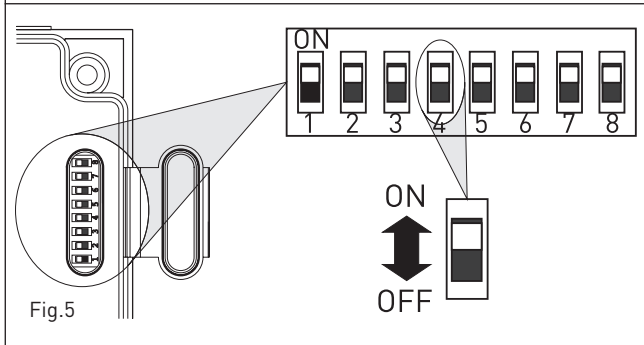
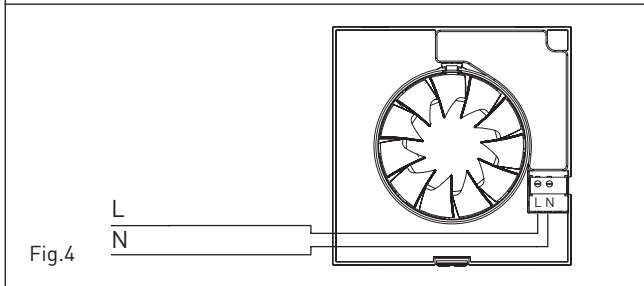
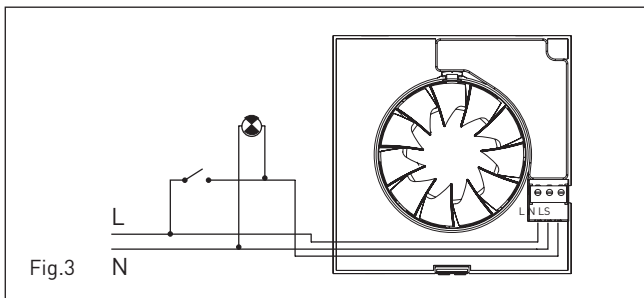


Fig.1





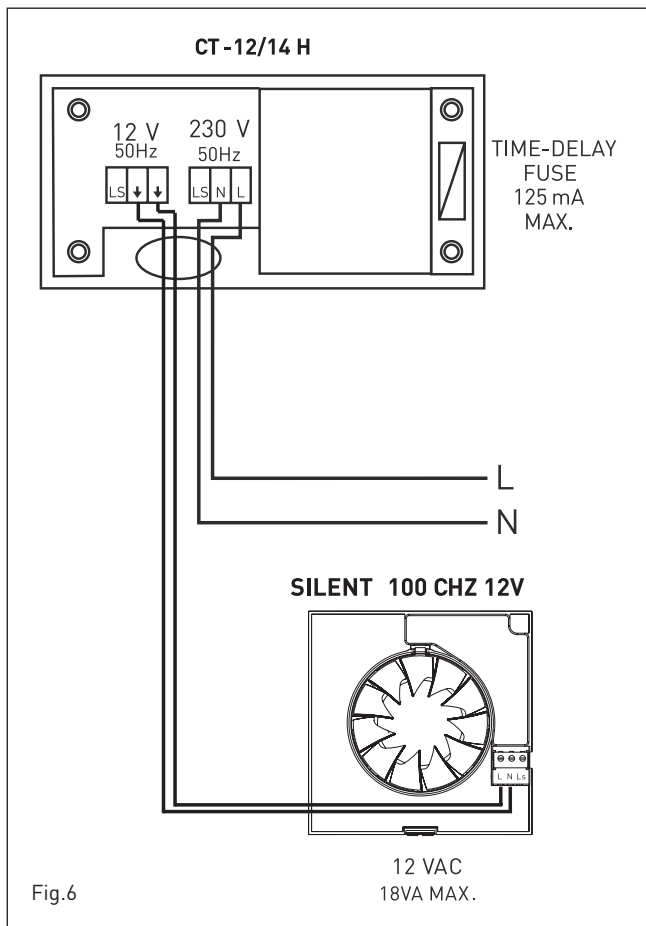
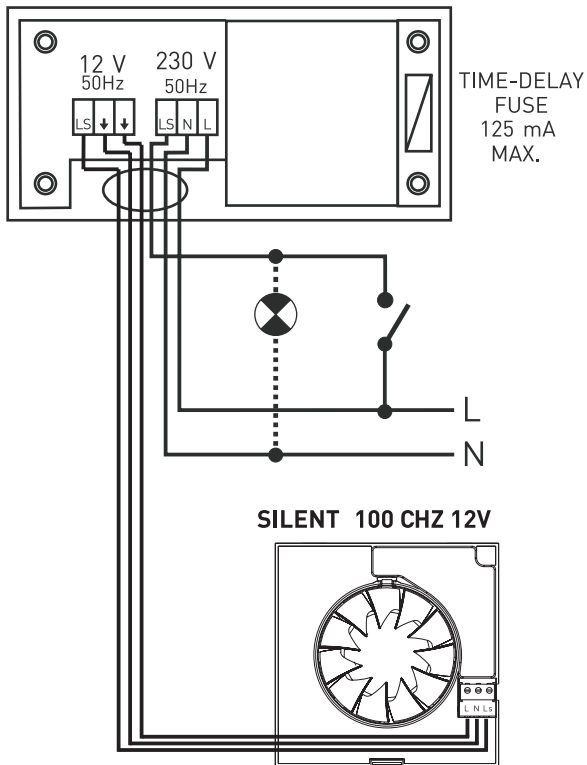


Fig.6

CT-12/14 H



12 VAC
18VA MAX.

Fig.7



AÉRATEURS SILENT

L'installation et les réglages doivent être réalisés par un professionnel qualifié.

Les aérateurs de la série SILENT ont été fabriqués en respectant de rigoureuses normes de fabrication et de contrôle qualité (ISO 9001). Tous les composants ont été vérifiés; tous les appareils ont été testés en fin de montage.

Dès la réception, vérifier le parfait état et le bon fonctionnement du SILENT, étant donné que tout éventuel défaut d'origine est couvert par la garantie ainsi que les points suivants:

1. Que le type du SILENT soit conforme à celui commandé.
2. Que les caractéristiques inscrites sur la plaque signalétique soient compatibles avec celles de l'installation: tension, fréquence...

L'installation devra être réalisée conformément à la réglementation en vigueur dans chaque pays.

INSTALLATION

IMPORTANT: Avant d'installer et de raccorder le SILENT, s'assurer que le câble d'alimentation soit déconnecté du réseau électrique. Le câble électrique doit être encastré et entrer dans l'appareil par l'arrière.

Schéma fig.1:

1. Grille de protection
2. Bornier
3. Bouche de sortie avec clapet anti-retour
4. Passe-câbles

Le SILENT peut être installé soit au mur soit au plafond, en rejet d'air directement vers l'extérieur ou en conduit individuel (fig.2). Il est fixé à l'aide des 4 vis et chevilles fournies dans l'emballage.

Pratiquer, dans le mur ou le plafond, une ouverture de diamètre:

- SILENT 100: 105 mm
- SILENT 200: 125 mm.
- SILENT 300: 160 mm.

Si le montage est réalisé avec un conduit individuel, utiliser un conduit de diamètre:

- SILENT 100: 100 mm
- SILENT 200: 125 mm.
- SILENT 300: 150/160 mm.

S'assurer qu'il n'existe dans le conduit aucune obstruction au passage de l'air. Le montage doit être fait de façon à ne pas comprimer la bouche de sortie, ce qui pourrait gêner ou empêcher la rotation de l'hélice et rendre l'appareil bruyant ou inopérant. Vérifier que le clapet anti-retour placé sur la bouche de sortie (3) s'ouvre sans difficulté et faire attention de ne pas l'endommager lors du montage. Entrer le câble élec-

trique par le Passe-câbles [4] puis le fixer au mur. Raccorder le câble électrique comme indiqué ci-après et reposer la grille de protection.

RACCORDEMENT ÉLECTRIQUE

Le SILENT est un aérateur prévu pour être raccordé à un réseau monophasé dont la tension et la fréquence sont indiquées sur la plaque signalétique placée à l'arrière de l'appareil. La double isolation Classe II fait qu'il n'est pas nécessaire de le raccorder à la terre.

En plus de l'interrupteur indiqué sur les schémas de raccordement, l'installation électrique fixe doit intégrer un interrupteur omnipolar ayant une ouverture entre contacts d'au moins 3 mm.

Le câble électrique doit être introduit dans le SILENT par l'arrière de l'appareil le faisant passer par le Passe-câbles [4]. Une fois le câble introduit le brancher au bornier [2] suivant la version installée.

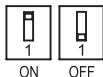
SILENT CHZ

Aérateur équipé d'un hygrostat électronique réglable entre 60 et 90 %HR (% d'humidité relative) et d'une temporisation réglable entre 1 et 30 min. Les réglages sont réalisés par une série de 8 micro-interrupteurs placés sur le circuit imprimé et facilement accessible. Chaque micro interrupteur possède deux positions [ON et OFF] qui se sélectionnent au moyen

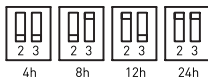
du petit tournevis en plastique fourni avec l'appareil:

Les fonctions de ces micro-interrupteurs sont les suivantes:

- Interrupteur 1: sélection de la fonction intervalle (oui = ON ou non = OFF)



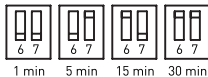
- Interrupteurs 2 et 3: réglage de l'intervalle entre 4, 8, 12 et 24 heures



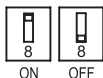
- Interrupteurs 4 et 5: réglage de l'hygrostat entre 60, 70, 80 et 90%HR



- Interrupteurs 6 et 7: réglage de la temporisation entre 1, 5, 15 et 30 minutes



- Interrupteur 8: temporisation sur mise en marche forcée (oui = ON ou non = OFF)





Fonctionnement automatique

Pour ce mode de fonctionnement l'aérateur est raccordé en deux fils (Fig.4) (Fig.6). L'appareil se met en marche automatiquement quand le niveau d'humidité dans la pièce est supérieur à la valeur de réglage. Il s'arrête quand le niveau d'humidité est de nouveau inférieur à la valeur pré-réglée (-5% o +10%) et après le temps fixé par la temporisation.

Nouvelle fonction "Intervalle"

Cette fonction est utile quand l'aérateur est installé dans un endroit très humide (proche de la mer) ou quand l'humidité relative dans la pièce dépasse la valeur pré-réglée sur une période très longue. Pour éviter que l'aérateur fonctionne durant des heures sans s'arrêter, la fonction "intervalle" force l'appareil à s'arrêter automatiquement au bout d'une heure et le maintient arrêté le temps fixé par la valeur de réglage de la fonction "intervalle". Quand le temps de cet intervalle est écoulé, et si le niveau d'humidité est toujours supérieur, l'appareil se remet en marche, durant une heure au maximum.

Pour sélectionner cette fonction, placer le micro interrupteur 1 en position "ON". Pour cette fonction, utiliser les micro-interrupteurs 2 et 3 pour sélectionner le temps de l'intervalle.

Quand, au contraire, l'aérateur ne démarre jamais parce que le niveau d'humidité dans la pièce est toujours inférieur très bas ou que l'aérateur

est mal situé (au-dessus d'un appareil de chauffage, derrière une porte, dans une zone sans mouvement d'air) la fonction "intervalle" permet de forcer l'appareil à démarrer et à fonctionner pendant une heure. Passé ce temps de fonctionnement, l'aérateur s'arrête le temps fixé par la valeur de réglage de cette fonction. Avec cette configuration on force la mise en marche automatique de l'appareil quel que soit le niveau d'humidité. Pour sélectionner cette fonction, placer le micro interrupteur 1 en position "ON" Pour cette fonction, utiliser les micro-interrupteurs 2 et 3 pour sélectionner le temps de l'intervalle.

Fonctionnement automatique avec possibilité de mise en marche manuelle (Fig.3) (Fig.7)

Pour ce mode de fonctionnement l'aérateur est raccordé en trois fils. Fonctionnement automatique avec possibilité de mise en marche manuelle avec l'interrupteur de la lumière quand le niveau d'humidité dans la pièce est inférieur à la valeur pré-réglée. Dans ce cas, après avoir éteint la lumière, l'appareil continue de fonctionner le temps fixé par la temporisation.

ATTENTION: Le fonctionnement automatique est prioritaire sur le fonctionnement manuel, c'est à dire qu'il ne sera pas possible d'arrêter l'appareil avec l'interrupteur tant que le niveau d'humidité dans la pièce sera supérieur au niveau pré-réglé.



Temporisation à la mise en marche

Pour ce dernier type de fonctionnement, la fonction "temporisation à la mise en marche" permet de retarder pendant 50s la mise en marche de l'aérateur une fois l'interrupteur de la lumière actionné. Cette fonction évite de mettre en marche l'aérateur quand le temps d'utilisation de la salle de bain ou des toilettes est inférieur à 50s.

Si le temps dépasse les 50s et que le niveau d'humidité est toujours inférieur à la valeur préréglée, l'appareil se met en marche et, une la lumière éteinte, continue de fonctionner le temps fixé par la temporisation.

Pour sélectionner cette fonction, placer le micro interrupteur 8 en position "ON".

Réglages d'usine

- Fonction intervalle: OFF
- Temporisation intervalle: 4h
- Hygrostat: 60%HR
- Temporisation: 1 minute
- Temporisation mise en marche: OFF

SILENT 100 CHZ 12V

Pour ces modèles utilise le schéma (Fig.6) (Fig.7).

INSTRUCTION D'UTILISATION

Cette notice est disponible sur le site [http://](http://www.solerpalau.com)

www.solerpalau.com ou contacter votre distributeur local Soler & Palau dont la liste est aussi disponible sur <http://www.solerpalau.com>. Cet appareil peut être utilisé par des enfants âgés de 8 ans et plus, et des personnes ayant des capacités physiques, sensorielles ou mentales réduites ou un manque d'expérience et de connaissances, s'ils ont reçu un encadrement ou des instructions concernant l'utilisation de l'appareil en toute sécurité et comprennent les risques encourus.



Les enfants ne doivent pas jouer avec l'appareil. Les enfants ne doivent ni nettoyer l'appareil ni s'occuper de son entretien sans surveillance.

est apposé sur l'appareil, déposer l'appareil remplacé dans la déchetterie la plus proche.

ENTRETIEN

Nettoyer régulièrement la grille (1) pour éviter l'accumulation de poussière.

Nous vous conseillons de ne pas démonter d'autres pièces que celles indiquées; toutes autres manipulations pourraient entraîner la suppression de la garantie.

S&P se réserve le droit de modifier ces instructions sans préavis.

MISE HORS SERVICE ET RECYCLAGE



La norme de la CEE et l'engagement que nous devons maintenir envers les futures générations nous obligent à recycler le matériel; nous vous

prions de ne pas oublier de déposer tous les éléments restants de l'emballage dans les containers correspondants de recyclage. Si ce symbole



S&P France
Avenue de la Côte Vermeille
66300 THUIR
04 68 530 260
www.solerpalau.fr



Ref. 9023034204