

1- Caractéristiques :

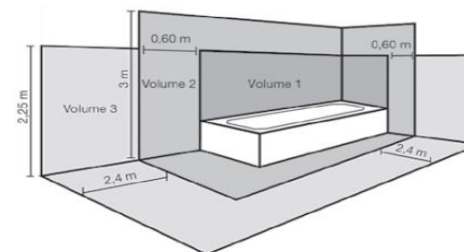
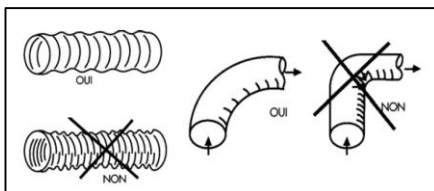
- Alimentation : 230 V – 50 Hz
- P max : 14 Watt
- Niveau pression sonore : 33 dB(A)
- Isolation : Classe II
- Protection : IP 45
- Débit à ouïe libre : 180 m³/h

2- Fonctionnement :

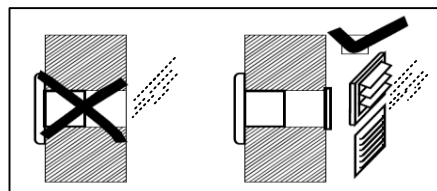
Le SILENT 200 CHZ est équipé d'une sonde hygrométrique. Il est particulièrement adapté pour une installation en salle de bains. En effet, il possède un fonctionnement automatique, qui enclenchera l'appareil lorsque l'hygrométrie dans la pièce est supérieure à la consigne sélectionnée ET une marche forcée temporisée lorsque l'utilisateur intervient sur l'interrupteur de la lumière ou sur un interrupteur indépendant.

3- Avertissement :

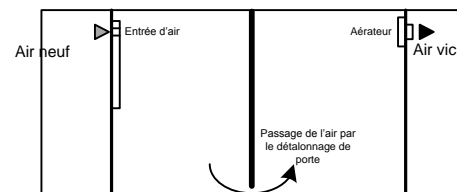
- Avant toute intervention : COUPER L'ALIMENTATION DE L'APPAREIL
- Installer l'appareil dans un local dont la température ne dépasse pas 40°C
- Cet extracteur est destiné à la ventilation ponctuelle des locaux domestiques
- Ne pas raccorder l'extracteur sur un conduit collectif
- Les vis et les chevilles fournies sont adaptées à des supports pleins exclusivement.
- L'installation de l'appareil est interdite dans le volume 1 de sécurité électrique (cf schéma ci contre)

**4- Règles à respecter :****Rejet de l'air par conduit :**

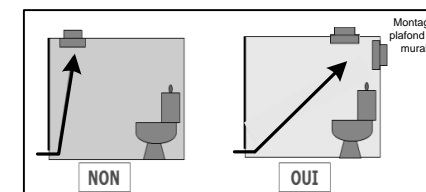
- Tendre au maximum les conduits
- Eviter des virages trop prononcés
- Longueur max du conduit : 3 m

**Rejet direct :**

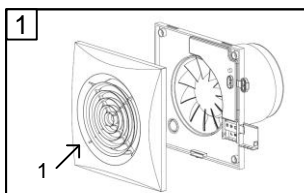
- Prévoir une protection anti pluie par grille ou persienne
- Adapter le conduit en fonction de l'espace à traverser

**Principe d'installation par Balayage**

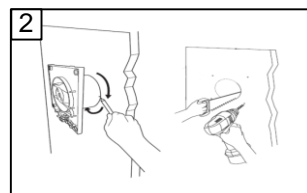
- Prévoir une entrée d'air nécessaire pour remplacer l'air vicié extrait
- Assurer un passage d'air d'au moins 1 cm sous les portes

**Implantation géographique**

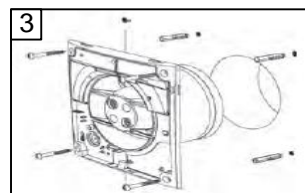
- L'aérateur peut être placé sur un mur ou un plafond
- Il doit être installé le plus loin possible de l'entrée d'air pour assurer un balayage optimal de la pièce

5- Etapes d'installation :

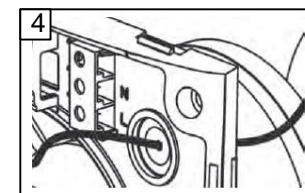
Désolidariser la façade avant de l'appareil (1)



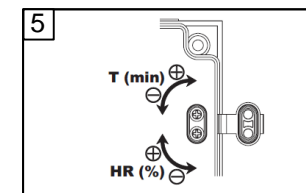
Utiliser le support de l'appareil pour repérer le trou du conduit et les trous de fixations



Fixer l'appareil



Effectuer les branchements (voir chapitre branchement + fonctionnement)

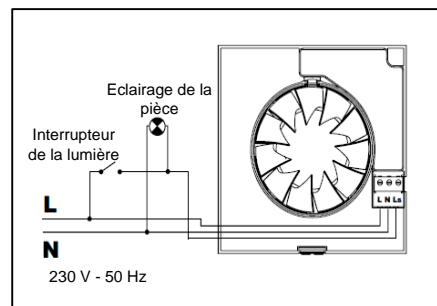


Effectuer les réglages (voir chapitre réglage minuterie + hygrométrie)

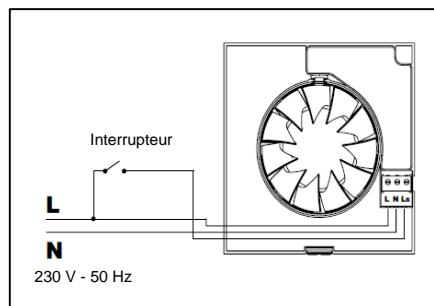
6- Branchements :

Branchement sur un interrupteur de la lumière

Branchement sur un interrupteur indépendant



OU



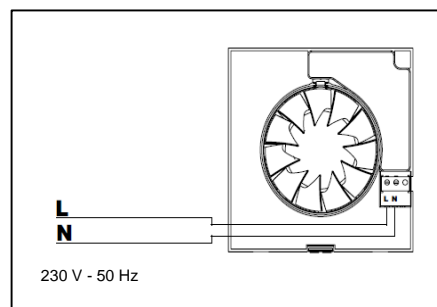
Cet appareil possède 2 modes de fonctionnement :

- Mode Automatique : Basé sur la détection d'hygrométrie de la pièce. L'appareil se met en marche dès que le taux d'hygrométrie est supérieur à la consigne sélectionnée par l'utilisateur.
- Mode manuel : Lorsque l'interrupteur sera sur ON, l'aérateur fonctionnera en marche forcée. Puis quand l'interrupteur sera sur OFF, l'appareil continuera à fonctionner le temps de la minuterie présélectionnée par l'utilisateur.

Donc, l'appareil s'enclenchera si :

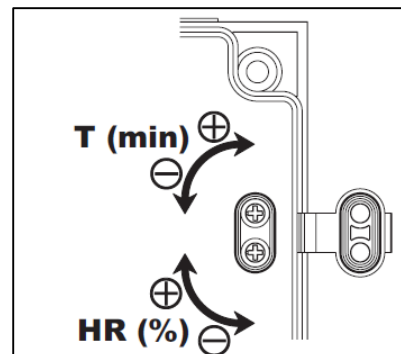
- l'hygrométrie de la pièce est au dessus de la consigne présélectionnée
- l'utilisateur actionne un interrupteur pilotant la marche forcée

Cas particulier



S'il n'est pas possible de ramener un troisième fil de la borne Ls à la sortie de l'interrupteur, l'appareil peut recevoir uniquement la phase et le neutre. Dans cette configuration de branchement, la marche forcée sera inhibée. L'appareil ne fonctionnera qu'en mode automatique basé sur la détection de l'hygrométrie (pas de marche forcée).

7- Réglage de la minuterie et de la consigne d'hygrométrie :



Retirer la façade de l'appareil
Retirer le capuchon plastique de protection des 2 molettes de réglages (T(min) et HR(%))
Effectuer le réglage comme suit à l'aide du tournevis fourni sur le corps de l'appareil

Réglage de la minuterie :

La marche de cet appareil est temporisée. La plage de sélection est de 2 à 20 minutes. Il suffira de tourner la molette (T(min)) pour augmenter ou diminuer le temps de la minuterie.

Réglage du taux d'hygrométrie :

La molette HR(%) permet de sélectionner le taux d'hygrométrie qui déclenchera l'appareil. Le réglage d'usine est au minimum.

Cette consigne doit être réglée en fonction des besoins réels de l'installation :

- si l'appareil ne s'enclenche que très rarement ou pas du tout, il faut diminuer la consigne en tournant la molette dans le sens inverse des aiguilles d'une montre.
- si l'appareil s'enclenche souvent et a tendance à fonctionner sur une longue durée ou à ne jamais s'arrêter, il faut augmenter la consigne en tournant la molette dans le sens des aiguilles d'une montre.

8- Entretien :

Attention, l'encrassement progressif de l'hélice diminue l'efficacité de l'aérateur. Nous vous recommandons de nettoyer l'appareil périodiquement, si nécessaire en le démontant. Avant toute intervention, mettre l'appareil hors tension.