

**1- Caractéristiques :**

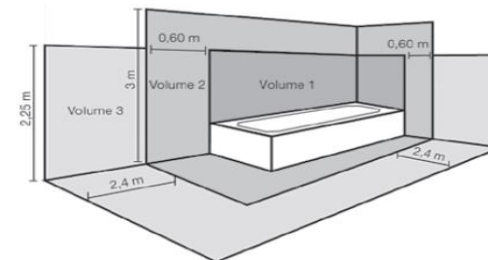
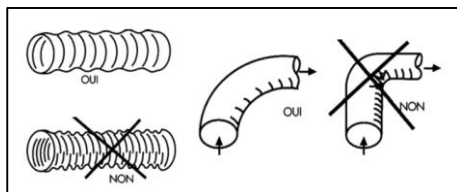
Alimentation : 230 V – 50 Hz  
 P max : 29 Watt  
 Niveau pression sonore : 32 dB(A)  
 Isolation : Classe II  
 Protection : IP 45  
 Débit à ouie libre : 280 m<sup>3</sup>/h

**2- Fonctionnement :**

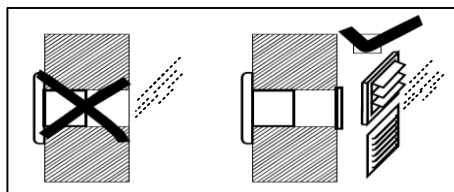
Le SILENT 300 CZ doit être couplé soit à l'interrupteur alimentant l'éclairage de la pièce soit à un interrupteur indépendant. Il ne peut être alimenté en permanence car il n'est pas conçu pour un fonctionnement continu.

**3- Avertissement :**

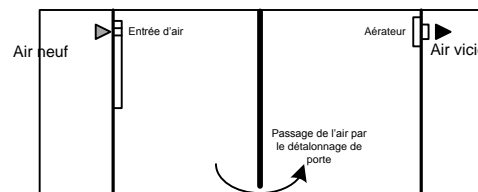
- Avant toute intervention : COUPER L'ALIMENTATION DE L'APPAREIL
- Installer l'appareil dans un local dont la température ne dépasse pas 40°C
- Cet extracteur est destiné à la ventilation ponctuelle des locaux domestiques
- Ne pas raccorder l'extracteur sur un conduit collectif
- Les vis et les chevilles fournies sont adaptées à des supports pleins exclusivement.
- L'installation de l'appareil est interdite dans le volume 1 de sécurité électrique (cf schéma ci contre)

**4- Règles à respecter :****Rejet de l'air par conduit :**

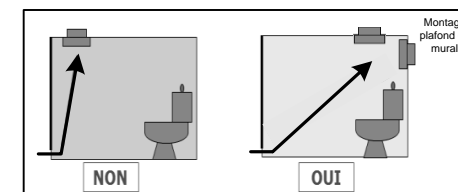
- Tendre au maximum les conduits
- Eviter des virages trop prononcés
- Longueur max du conduit : 3 m

**Rejet direct :**

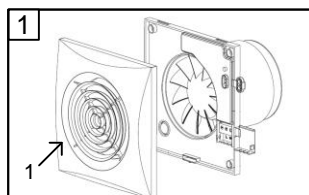
- Prévoir une protection anti pluie par grille ou persienne
- Adapter le conduit en fonction de l'espace à traverser

**Principe d'installation par Balayage**

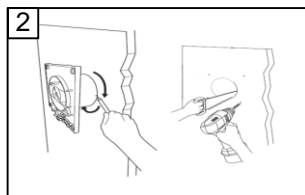
- Prévoir une entrée d'air nécessaire pour remplacer l'air vicié extrait
- Assurer un passage d'air d'au moins 1 cm sous les portes

**Implantation géographique**

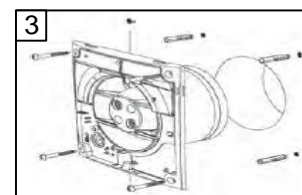
- L'aérateur peut être placé sur un mur ou sur un plafond
- Il doit être installé le plus loin possible de l'entrée d'air pour assurer un balayage optimal de la pièce

**5- Etapes d'installation :**

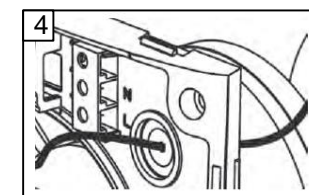
Désolidariser la façade avant de l'appareil (1)



Utiliser le support de l'appareil pour repérer le trou du conduit et les trous de fixations



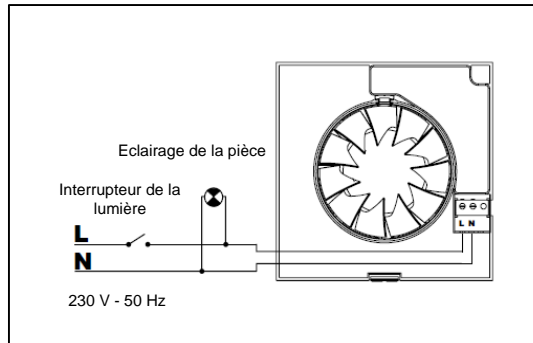
Fixer l'appareil



Effectuer les branchements (voir chapitre branchement)

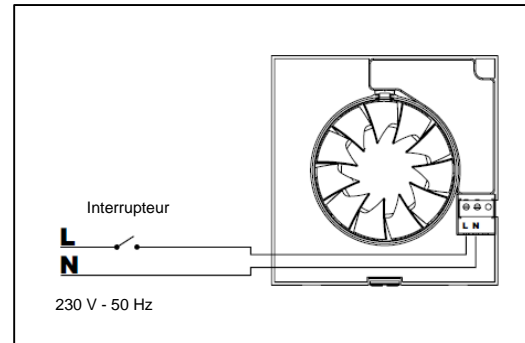
**6- Branchements :**

Branchement sur un interrupteur de la lumière



OU

Branchement sur un interrupteur indépendant



Lorsque l'interrupteur sera sur ON, l'appareil fonctionnera jusqu'à ce que l'interrupteur soit à nouveau sur OFF

**7- Entretien :**

Attention, l'encrassement progressif de l'hélice diminue l'efficacité de l'aérateur. Nous vous recommandons de nettoyer l'appareil périodiquement, si nécessaire en le démontant. Avant toute intervention, mettre l'appareil hors tension.