



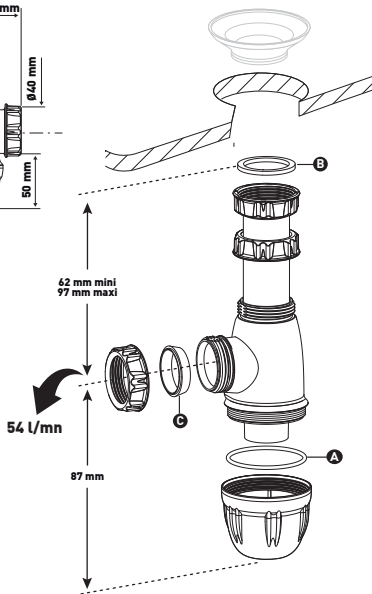
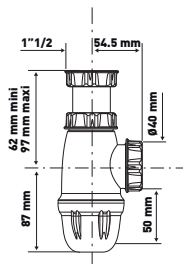
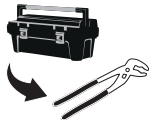
évier/sink




réf. **75894385**

NF



OUTILS/TOOLS



- |          |  |    |
|----------|--|----|
| <b>A</b> |                   | x1 |
| <b>B</b> |                   | x1 |
| <b>C</b> |  $\varnothing 40$ | x1 |