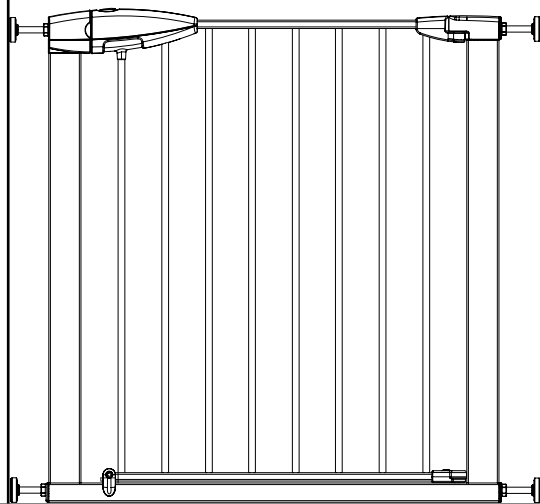



munchkin^B




MK0002-000

i

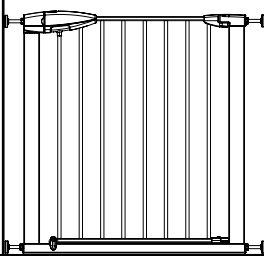


www.munchkin.com



i



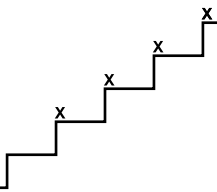

73cm - 79cm
28.8" - 31.1"



i



i



IMPORTANT! READ AND FOLLOW THESE INSTRUCTIONS CAREFULLY AND KEEP FOR FUTURE REFERENCE

Introduction

Please read the instructions thoroughly to ensure proper installation. Demo installation videos are also available on www.munchkin.com to aid with installation. Please immediately inspect your safety gate upon receipt. If you see any damage do not assemble gate and please go to back page of the instruction booklet for website or Consumer Relations Representative information. We recommend that you carry out the installation away from young children as some of the smaller components may present a choking hazard when loose.

Important Information

There is a gap between your gate frame and handle. This is not a defect. The gap on your gate will close once it is properly mounted. Please check the gate on a regular basis to ensure gate and parts are all in proper working order. If the gate is used at the bottom of the stairs, please place towards the front of the lowest stair. The safety barrier must not be fitted across windows. Ensure gate is attached between two clean structurally sound surfaces. Ensure appropriate fixings are used for drywall, wood, brick, etc. If wall plugs are provided with the gate and do not secure to the wall satisfactorily, consult with a hardware store for your proper wall plug application. If additional parts are required for this gate, please go to back page of the instruction booklet for website or Consumer Relations Representative information. **Do not use this gate at the bottom of stairs without using all four wall cups. For maximum safety, use 4 Wall Cups with Sticky Pads when installing the gate in all locations.**

Disclaimer

Any safety gate which has been subjected to misuse, abuse, abnormal use, excessive wear and tear, improper assembly, negligence, environmental exposure, alteration or accident, or has had its serial number altered or removed invalidates any and all claims against the manufacturer. Any damage to property during installation of your safety gate is the sole responsibility of the end user.

WARNING!

- **WARNING** - Incorrect installation can be dangerous.
- **WARNING** - Do not use the safety barrier if any components are damaged or missing.
- **WARNING** - The safety barrier must not be fitted across windows.
- **WARNING** - Stop using the barrier if the child is capable of climbing it.
- **WARNING** - Do not leave this gate open at any time. Remove the gate if not in use for long periods.
- **WARNING** - Never use without wall cups.
- **WARNING** - Take care when stepping over the bottom bar to prevent tripping.
- **WARNING** - Tripping hazard do not use this gate at the top of stairs.

- Safety barrier has been designed for use with children up to 24 months of age.
- Never allow older children to climb on or over the barrier as this could result in an accident.
- Safety barrier should be checked regularly to ensure that it is secure and functioning in accordance with these instructions.
- Any additional or replacement parts should only be obtained from the manufacturer or distributor.
- This product will not necessarily prevent all accidents. Never leave child unattended.
- Eventually your child will reach an age at which they are capable of opening your gate. Children will develop physically and mentally at different rates, therefore it is important that you monitor your child's capabilities.
- A swinging gate can trap small hands.

- Do not remove the safety notices, you may not always be the user.
- Retain these instructions as you may wish to reposition the gate.
- Adult assembly required.
- Install according to manufacturer's instructions.
- To clean: Use mild soap and wipe with a damp cloth.
- Safety barrier conforms to EN 1930:2011.
- Check that the safety barrier is correctly closed.
- This safety barrier is for domestic use only.
- This safety barrier has a manual closing system.

Lifetime Guarantee

All Munchkin safety gates and barriers come with a lifetime guarantee. Terms and Conditions apply. For terms and conditions and in order to qualify please register your details at www.munchkin.com within 30 days of purchase.

IMPORTANT ! LIRE ET RESPECTER SCRUPULEUSEMENT CES INSTRUCTIONS ET LES CONSERVER POUR UNE CONSULTATION ULTÉRIEURE

Introduction

Veillez lire attentivement ces instructions pour garantir une installation correcte. Des vidéos de démonstration sont également disponibles sur www.munchkin.com pour faciliter l'installation. Veuillez inspecter immédiatement votre barrière de sécurité dès réception. Si vous constatez des dommages, ne montez pas la barrière et référez-vous au verso du livret d'instructions pour obtenir les coordonnées du site web ou du représentant du service clients. Nous vous recommandons de réaliser l'installation loin des jeunes enfants car certaines des petites pièces pourraient représenter un danger d'étouffement.

Informations Importantes

Il y a un espace entre le cadre de la barrière et la poignée. Ceci n'est pas un défaut. L'espace se comble lorsque la barrière est serrée au moment de son ouverture. Veuillez vérifier régulièrement la barrière pour vous assurer que la barrière et les pièces sont en bon état. Si la barrière est utilisée en bas des escaliers, veuillez la positionner vers l'avant de la première marche. La barrière de sécurité ne doit pas être installée sur une fenêtre. Assurez-vous que la barrière est bien fixée entre deux surfaces propres et structurellement stables. Veillez à utiliser les fixations appropriées pour les cloisons sèches, le bois, la brique, etc. Si des chevilles murales sont fournies avec la barrière et qu'elles ne se fixent pas correctement au mur, consultez un magasin de bricolage pour trouver les chevilles qui conviennent. Si vous avez besoin de pièces supplémentaires pour cette barrière, référez-vous au verso du livret d'instructions pour obtenir les coordonnées du site web ou du représentant du service clients. **Ne pas utiliser cette barrière en bas des escaliers sans utiliser les quatre coupelles murales. Pour une sécurité maximale, utilisez les 4 coupelles murales avec supports adhésifs pour installer la barrière à n'importe quel endroit.**

Avis De Non-Responsabilité

Une barrière de sécurité qui a fait l'objet d'une mauvaise utilisation ou manipulation, d'une utilisation anormale, d'une usure excessive, d'un montage incorrect, d'une négligence, d'une exposition environnementale, d'une altération ou d'un accident, ou dont le numéro de série a été altéré ou enlevé, rend invalides toutes les réclamations formulées à l'encontre du fabricant. Tout dommage matériel survenant lors de l'installation de votre barrière de sécurité est sous l'entière responsabilité de l'utilisateur final.

AVERTISSEMENT!

- **AVERTISSEMENT** - Le mauvais montage ou positionnement de cette barrière de sécurité peut s'avérer dangereux.
- **AVERTISSEMENT** - Ne pas utiliser la barrière de sécurité si l'un de ses éléments est endommagé ou manquant.
- **AVERTISSEMENT** - Cette barrière de sécurité ne doit pas être montée en travers des ouvertures de fenêtres.
- **AVERTISSEMENT** - Ne plus utiliser la barrière une fois l'enfant à même de grimper dessus.
- **AVERTISSEMENT** - Ne jamais laisser cette barrière ouverte. Enlever la barrière si elle n'est pas utilisée pendant de longues périodes.
- **AVERTISSEMENT** - Ne pas utiliser cette barrière de sécurité sans ses coupelles de fixation.
- **AVERTISSEMENT** - Faire preuve de prudence lors du franchissement de la barre inférieure afin de prévenir les trébuchements.
- **AVERTISSEMENT** - Ne pas utiliser ce portillon en haut des escaliers. Risque de trébuchement.

- Cette barrière de sécurité est conçue pour des enfants de 24 mois et moins.
- Ne jamais laisser les enfants plus âgés grimper par dessus la barrière car un accident pourrait se produire.
- La barrière de sécurité doit être contrôlée régulièrement pour s'assurer qu'elle est bien fixée et qu'elle fonctionne conformément aux présentes instructions.
- Les pièces supplémentaires ou de rechange peuvent uniquement être obtenues auprès du fabricant ou du distributeur.
- Ce produit ne peut pas empêcher tous les accidents. Ne jamais laisser un enfant sans surveillance.
- L'enfant finira par atteindre l'âge où il pourra ouvrir la barrière. Les enfants se développent physiquement et mentalement à des rythmes différents. Il est donc important de surveiller l'évolution des capacités de l'enfant.
- Les petites mains peuvent se retrouver coincées en faisant balancer la barrière.

- Ne pas retirer les consignes de sécurité, vous ne serez peut-être pas toujours l'utilisateur.
- Conserver ces instructions en cas de repositionnement futur de la barrière.
- La barrière doit être montée par un adulte.
- Procéder à l'installation en respectant les instructions du fabricant.
- Nettoyage : utiliser un savon doux et essuyer la barrière avec un chiffon humide.
- Conforme aux exigences de sécurité.
- Cette barrière de sécurité est conforme à l'EN 1930:2011.
- Vérifiez que la barrière de sécurité est correctement fermée.
- Cette barrière de sécurité est réservée à un usage domestique.
- Cette barrière de sécurité est dotée d'un système de fermeture manuel.

Garantie à vie Munchkin

Toutes les barrières de sécurité Munchkin sont assorties d'une garantie à vie. Cette offre est soumise à des conditions. Pour en savoir plus et bénéficier de la garantie, inscrivez-vous sur www.munchkin.com dans les 30 jours à compter de votre achat.

¡IMPORTANTE! LEA Y SIGA ESTAS INSTRUCCIONES Y GUÁRDELAS PARA FUTURA REFERENCIA

Introducción

Por favor lea estas instrucciones detenidamente para asegurar una instalación correcta. En www.munchkin.com puede encontrar videos de demostración para ayudarlo con la instalación. Inspeccione la barrera de seguridad nada más recibirla. Si observa algún daño, por favor no instale la barrera, consulte la última página del folleto de instrucciones para más información sobre nuestra página web o su Representante de Relaciones con el Cliente. Recomendamos que lleve a cabo la instalación sin la presencia de niños pequeños ya que algunas de las piezas pequeñas pueden suponer un riesgo de asfixia cuando todavía están sueltas.

Información Importante

Hay un espacio entre el bastidor y el asa de la barrera. Esto no es un defecto. El espacio se cerrará cuando la barrera se tense al abrirla. Inspeccione la barrera regularmente al objeto de asegurar que tanto la barrera como sus piezas están en buenas condiciones de funcionamiento. Cuando la barrera se instale en la parte de abajo de las escaleras, instálela hacia la parte delantera del primer escalón. La barrera de seguridad no debe instalarse en ventanas. Asegúrese que la barrera está instalada entre dos superficies limpias y estructuralmente sólidas. Asegúrese de utilizar las fijaciones correctas para paneles de yeso, madera, ladrillo, etc. Cuando se incluyan tirafondos con la barrera y estos no la sujetan a la pared satisfactoriamente, consulte a su ferretero y consiga los tirafondos correctos para la pared. Si necesita piezas adicionales para esta barrera, por favor consulte la última página del folleto de instrucciones para más información sobre nuestra página web o su Representante de Relaciones con el Cliente. **No utilice esta barrera en la parte baja de unas escaleras sin usar las cuatro sujeciones de pared. Para máxima seguridad, use las 4 sujeciones de pared con las almohadillas adhesivas cuando instale la barrera en todas las ubicaciones.**

Limitación De Responsabilidad

Cualquier barrera de seguridad que haya sido sometida a mal uso, abuso, uso fuera de lo normal, excesivo desgaste natural, instalación incorrecta, negligencia, expuesta a las inclemencias del tiempo, modificación o accidente, o cuyo número de serie haya sido alterado o eliminado, invalidará cualquier y todas las reclamaciones contra el fabricante. Cualquier daño ocasionado a la propiedad durante la instalación de la barrera de seguridad es la responsabilidad exclusiva del usuario final.

¡ADVERTENCIA!

- **ADVERTENCIA** - La instalación incorrecta puede ser peligrosa.
- **ADVERTENCIA** - No utilice la barrera de seguridad si alguno de sus componentes está dañado o falta.
- **ADVERTENCIA** - La barrera de seguridad no debe instalarse en ventanas.
- **ADVERTENCIA** - Deje de utilizar la barrera si el niño es capaz de subirse a ella.
- **ADVERTENCIA** - Nunca deje abierta la barrera. Quite la barrera si no va a utilizarla durante largos periodos.
- **ADVERTENCIA** - No utilizar sin las ventosas.
- **ADVERTENCIA** - Tenga cuidado al pasar por la barra inferior para evitar tropiezos.
- **ADVERTENCIA** - Peligro de tropiezos, no coloque la barrera en la parte alta de las escaleras.

- La barrera de seguridad ha sido diseñada para niños de hasta 24 meses de edad.
- No deje nunca que los niños más mayores se suban encima o salten por encima de la barrera ya que esto pudiera dar como resultado un accidente.
- La barrera de seguridad debe inspeccionarse regularmente para asegurar que es segura y funciona conforme a estas instrucciones.
- Cualquier pieza adicional o de repuesto solamente debe obtenerse del fabricante o distribuidor.
- Este producto no prevendrá todos los accidentes. Nunca deje al niño solo.
- De hecho, llegará un momento en el que el niño alcance una edad en la que sea capaz de abrir la barrera por sí mismo. Los niños desarrollan su capacidad física y mental en diferentes etapas, por lo tanto es importante que usted vigile las capacidades del niño.

- Nunca deje que los niños pequeños se columpien en la barrera.
- No quite los avisos de seguridad, ya que es posible que usted no sea el único usuario.
- Guarde estas instrucciones por si fuera necesario instalarla en otro lugar.
- Utilícela solamente con el mecanismo de cierre acoplado de forma segura.
- El montaje debe realizarlo un adulto.
- Instale la barrera según las instrucciones del fabricante.
- Para limpiar: Utilice un detergente suave y un paño húmedo
- La barrera de seguridad cumple la norma EN 1930:2011.
- Compruebe que la barrera de seguridad está cerrada correctamente.
- Esta barrera de seguridad es para utilizar en casa solamente.
- Esta barrera de seguridad tiene un sistema de cierre manual.

Garantía de por vida de Munchkin

Todas las barreras de seguridad Munchkin tienen garantía de por vida. Sujeta a los términos y condiciones. Para más información sobre términos y condiciones y para recibir la garantía registre sus datos personales en www.munchkin.com en un plazo de 30 días de la compra.

BELANGRIJK! LEES EN VOLG DEZE INSTRUCTIES NAUWKEURIG, EN BEWAAR ZE TER REFERENTIE IN DE TOEKOMST

Inleiding

Lees de instructies grondig door om een juiste installatie te waarborgen. Op www.munchkin.com zijn tevens demonstratievideo's beschikbaar; het bekijken hiervan kan de installatie vergemakkelijken. Inspecteer het veiligheidshek altijd direct na ontvangst. Mocht het hek zijn beschadigd, monteer het dan niet, maar kijk op de laatste pagina van het instructieboekje voor informatie over de website of de klantenservice. Het is verstandig om het veiligheidshek te monteren wanneer er geen kleine kinderen in de buurt zijn, omdat de kleinere onderdelen verstikkingsgevaar kunnen opleveren voordat ze voor worden gemonteerd.

Belangrijke Informatie

Er zit ruimte tussen het frame van het hek en de handgreep. Dit wijst niet op een defect van het product. Als het hek juist is gemonteerd, wordt deze ruimte gesloten. Controleer het veiligheidshek regelmatig om ervoor te zorgen dat het hek en de onderdelen goed functioneren. Bij het gebruik onderaan de trap, dient het hek zodanig te worden geïnstalleerd dat deze naar buiten toe opent (d.w.z. weg van de trap). Als het hek onderaan de trap wordt gebruikt, dient deze voor de onderste trede te worden gemonteerd. Het veiligheidshek dient niet voor het raam te worden geplaatst. Zorg ervoor dat het hek wordt bevestigd aan twee schone, en solide oppervlakken. Gebruik altijd de juiste fittingen voor gipsplaten, hout, bakstenen, enz. Als er muurpluggen bij het hek worden geleverd en deze niet helemaal goed in de wand kunnen worden gestoken, ga dan naar de doe-het-zelfzaak voor muurpluggen die geschikt zijn voor uw wand. Mocht u onderdelen nodig hebben voor dit hek, surf naar , kijk dan op de laatste pagina van het instructieboekje voor informatie over de website of de klantenservice. **Plaats dit veiligheidshek niet onderaan de trap zonder alle vier de wanddoppen te gebruiken. Gebruik 4 wanddoppen met de bijgeleverde kleefband voor alle locaties, voor een maximale veiligheid.**

Vrijwaring Clausule

Indien het veiligheidshek wordt blootgesteld aan misbruik, verkeerd gebruik, abnormaal gebruik, overmatige slijtage, onjuiste montage, nalatigheid, blootstelling aan gevaarlijke stoffen, aanpassing of ongelukken, of indien het serienummer wordt gewijzigd of verwijderd, vervalt de aansprakelijkheid van de fabrikant. De eindgebruiker is als enige verantwoordelijk voor enige schade aan eigendommen die ontstaat tijdens de installatie van het veiligheidshek.

WAARSCHUWING!

- **WAARSCHUWING** - Verkeerde installatie kan gevaarlijk zijn.
- **WAARSCHUWING** - Gebruik het veiligheidshek niet als er componenten zijn beschadigd of als er componenten ontbreken.
- **WAARSCHUWING** - Het veiligheidshek dient niet voor het raam te worden geplaatst.
- **WAARSCHUWING** - Staak het gebruik van het veiligheidshek zodra het kind in staat is om over het hek heen te klimmen.
- **WAARSCHUWING** - Laat het hek nooit open staan. Verwijder het hek als het een lange tijd niet gebruikt zal worden.
- **WAARSCHUWING** - Gebruik nooit zonder muurbescherming.
- **WAARSCHUWING** - Stap voorzichtig over de onderbalk om struikelen te voorkomen.
- **WAARSCHUWING** - Struikelgevaar - dit hek is niet geschikt voor gebruik bovenaan de trap.

- Dit veiligheidshek is ontworpen voor gebruik voor kinderen tot 24 maanden oud.
- Sta niet toe dat oudere kinderen over het hek heen klimmen; dit kan leiden tot ongevallen.
- Het veiligheidshekje moet regelmatig worden gecontroleerd op veiligheid en werking volgens deze instructies.
- Eventuele extra of vervangende onderdelen dienen te worden verkregen bij de fabrikant of de distributeur.
- Dit product voorkomt niet noodzakelijkerwijs alle ongevallen. Laat kinderen nooit alleen.
- Uiteindelijk zal uw kind de leeftijd bereiken dat het zelf het veiligheidshek kan openen. Elk kind ontwikkelt in zijn/haar eigen tempo; daarom is het belangrijk om goed op te letten wat uw kind wel en niet kan.

- Als het hek wordt open- of dichtgeslagen, kan er letsel ontstaan als er vingers bekneld raken.
- Verwijder de veiligheidsmeldingen niet, omdat ook anderen van het hek gebruik kunnen maken.
- Bewaar deze instructies voor het geval u het hek wilt vervangen.
- Het hek dient door een volwassene te worden gemonteerd.
- Te installeren volgens de instructies van de fabrikant.
- Schoonmaken: veeg het hek schoon met een vochtige doek met milde zeep.
- Het veiligheidshek voldoet aan EN 1930:2011.
- Controleer of het veiligheidshekje correct is gesloten.
- Dit veiligheidshekje is enkel geschikt voor gebruik in huiselijke kring.
- Dit veiligheidshekje heeft een handmatig sluitsysteem.

Levenslange Munchkin garantie

Op alle veiligheidshekken en hekken van Munchkin zit een levenslange garantie. De algemene voorwaarden zijn van toepassing. Vul binnen 30 dagen na aankoop uw gegevens in op www.munchkin.com voor de algemene voorwaarden en om in aanmerking te komen voor de levenslange garantie.

ВАЖНО! ВНИМАТЕЛЬНО ПРОЧИТАЙТЕ И СЛЕДУЙТЕ ЭТИМ ИНСТРУКЦИЯМ. СОХРАНИТЕ ИХ ДЛЯ ИСПОЛЬЗОВАНИЯ В БУДУЩЕМ

Вступление

Внимательно прочитайте инструкции, чтобы выполнить установку правильно. Демонстрационные видеозаписи по установке можно найти на веб-сайте www.munchkin.com. Они могут помочь вам при установке изделия. Ворота безопасности необходимо осмотреть непосредственно после получения. Если будут обнаружены повреждения, не собирайте ворота. В этом случае необходимо открыть страницу буклета, где указана информация о веб-сайте компании или специалисте по связям с клиентами. Мы рекомендуем проводить установку вдали от маленьких детей, так как некоторые незакрепленные компоненты небольшого размера могут представлять собой угрозу удушья.

Важная информация

Между ручкой и каркасом ворот присутствует зазор. Это не дефект. Зазор исчезнет, если монтаж будет выполнен правильно. Регулярно проверяйте ворота, чтобы гарантировать надлежащую работу механизма в целом и его отдельных частей. Если ворота используются в нижней части лестницы, их необходимо установить перед самой нижней ступенькой. Барьер безопасности нельзя устанавливать на окнах. Ворота необходимо устанавливать между двумя чистыми и неповрежденными поверхностями. Убедитесь, что для разных материалов (гипсокартон, дерево, кирпич и т. д.) используются соответствующий крепеж. Если дюбеля из комплекта поставки (при наличии) не удается надежно зафиксировать в стене, необходимо приобрести подходящие дюбеля в магазине строительных принадлежностей. Если для этих ворот требуются дополнительные детали, необходимо открыть страницу буклета, где указана информация о веб-сайте компании или специалисте по связям с клиентами. **Не используйте эти ворота внизу лестниц, если нельзя установить все четыре дюбеля. При установке ворот следует использовать все 4 дюбеля и липкие наклейки из комплекта поставки для обеспечения максимальной безопасности.**

Ограничение ответственности

Неправильное использование ворот безопасности, ненадлежащее обслуживание, применение для целей, не предусмотренных производителем, чрезмерный износ, неправильная сборка, невыполнение инструкций, использование вне помещений, внесение изменений в конструкцию или повреждение в результате несчастного случая либо изменение или удаление серийного номера аннулирует любые претензии к производителю. За ущерб имуществу при установке ворот безопасности единичную ответственность несет конечный пользователь.

ВНИМАНИЕ!

- **ВНИМАНИЕ!** Неправильная установка может привести к опасным последствиям.
- **ВНИМАНИЕ!** Не используйте барьер безопасности при отсутствии или повреждении его компонентов.
- **ВНИМАНИЕ!** Барьер безопасности нельзя устанавливать на окнах.
- **ВНИМАНИЕ!** Прекратите использование барьера, если ребенок способен на него взобраться.
- **ВНИМАНИЕ!** Не оставляйте дверцу открытой. Демонтируйте ворота, если они не будут использоваться долгое время.
- **ВНИМАНИЕ!** Не используйте изделие без дюбелей.
- **ВНИМАНИЕ!** Будьте осторожны, чтобы не споткнуться, переступая нижнюю перекладину.
- **ВНИМАНИЕ!** Существует риск спотыкания. Ворота безопасности нельзя устанавливать в верхней части лестницы.

- Барьер безопасности предназначен для детей возрастом до 24 месяцев.
- Не разрешайте детям взбираться на барьер, так как это может привести к травмированию.
- Необходимо регулярно проверять надежность крепления барьера безопасности, а также соответствие его параметров этим инструкциям.
- Дополнительные или запасные части необходимо приобретать у производителя или дистрибьютора.
- Это изделие не может обезопасить от всех происшествий. Никогда не оставляйте детей без присмотра.
- Рано или поздно ребенок достигнет того возраста, когда сможет открыть дверцу. Физическое и умственное развитие детей происходит с разной скоростью, поэтому необходимо следить за способностями своих детей.
- Открывающаяся дверца может защемить маленькую ручку.

- Не удаляйте предупреждающие надписи — вы можете быть не единственным пользователем.
- Сохраните эти инструкции, так как может возникнуть необходимость установить ворота в другом месте.
- Сборку изделия должен выполнять взрослый человек.
- Устанавливайте изделие в соответствии с инструкциями производителя.
- Очистка: используйте мыльный раствор и влажную ткань.
- Барьер безопасности отвечает нормам стандарта EN 1930:2011.
- Убедитесь, что барьер безопасности закрыт правильно.
- Этот барьер безопасности предназначен исключительно для бытового использования.
- Этот барьер безопасности оборудован ручной системой запираания.

Пожизненная гарантия Munchkin

На все ворота и барьеры безопасности Munchkin дается пожизненная гарантия согласно условиям и положениям. Чтобы ознакомиться с условиями и положениями и получить гарантию, зарегистрируйтесь на www.munchkin.com в течение 30 дней с момента совершения покупки.

IMPORTANTE! LEIA E CUMPRA ESTAS INSTRUÇÕES CUIDADOSAMENTE E GARDE-AS PARA FUTURA REFERÊNCIA

Introdução

Leia atentamente as instruções, assegurando uma correcta instalação. Estão disponíveis vídeos com instalação de demonstração em www.munchkin.com para ajuda na instalação. Inspeccione de imediato a grade de segurança após recepção. Se detectar quaisquer danos não monte a grade e leia no verso do folheto de instruções as informações de contacto do site web ou do responsável de relações com o consumidor. Recomendamos que proceda à instalação longe de crianças pequenas, dado que alguns pequenos componentes podem representar um risco de asfixia quando soltos.

Informação importante

Existe uma abertura entre a estrutura da sua grade e a pega. Isso não é um defeito. A abertura na sua grade fecha-se logo que correctamente montada. Verifique a sua grade com regularidade, certificando-se que esta, bem como as respectivas peças, funcionam de forma correcta. Se a grade for utilizada na base de umas escadas, coloque-a voltada para a frente do degrau mais baixo. A barreira de segurança não deve ajustada a janelas. Certifique-se de que a grade é fixada entre duas superfícies de estrutura sólida e limpa. Certifique-se de que são utilizadas fixações apropriadas para paredes de gesso, madeira, tijolo, etc. Se forem fornecidas buchas com a grade e não se fixarem de forma satisfatória à parede, consulte uma loja da especialidade para uma aplicação correcta das buchas na parede. Se forem necessárias peças adicionais para esta grade, leia no verso do folheto de instruções as informações de contacto do site web ou do responsável de relações com o consumidor. **Não utilize esta grade na base de escadas sem utilizar as quatro protecções de parede. Para uma segurança máxima, utilize as 4 protecções de parede com almofadas aderentes ao instalar a grade em qualquer local.**

Exoneração de responsabilidade

Qualquer grade de segurança que tenha sido sujeita a uma má utilização, abuso, utilização anormal, desgaste e torção excessivos, montagem inadequada, negligência, exposição às intempéries, alteração ou acidente, ou cujo número de série tenha sido alterado ou removido invalida toda e qualquer reclamação perante o fabricante. Qualquer dano material durante a instalação da sua grade de segurança é da exclusiva responsabilidade do utilizador final.

AVISO!

- **AVISO** – Uma instalação incorrecta pode ser perigosa.
- **AVISO** – Não utilize a barreira de segurança se quaisquer componentes estiverem danificados ou em falta.
- **AVISO** – A barreira de segurança não deve ajustada a janelas.
- **AVISO** – Interrompa o uso da barreira se a criança conseguir trepar para esta.
- **AVISO** – Nunca deixe esta grade aberta. Remova a grade se esta não for ser utilizada por um longo período.
- **AVISO** – Nunca utilize sem as protecções de parede.
- **AVISO** – Tenha cuidado ao passar por cima da barra inferior para não tropeçar.
- **AVISO** – Perigo de tropeçamento - não utilizar no cimo de escadas.

- A barreira de segurança foi concebida para ser utilizada por crianças até 24 meses de idade.
- Nunca deixe que crianças mais velhas trepem para cima ou passem por cima da barreira, uma vez que isso poderá resultar num acidente.
- A barreira de segurança deve ser verificada com regularidade, assegurando que está segura e que funciona de acordo com estas instruções.
- Quaisquer peças adicionais ou sobressalentes devem ser obtidas junto do fabricante ou distribuidor.
- Este produto não irá necessariamente evitar todos os acidentes. Nunca deixe uma criança sem vigilância.
- O seu filho irá chegar a uma idade em que é capaz de abrir a grade. As crianças desenvolvem-se física e mentalmente a diferentes ritmos, pelo que, é importante que vigie as capacidades do seu filho.

- Uma grade giratória poderá trilhar as mãos pequeninas.
- Não remova os avisos de segurança, dado que poderá não ser o único utilizador.
- Guarde estas instruções pois pode querer voltar montar esta grade.
- Necessária montagem por um adulto.
- Instalar de acordo com as instruções do fabricante.
- Para limpar: Utilize sabão suave e retire com um pano húmido.
- Barreira de segurança em conformidade com EN 1930:2011.
- Verifique se a barreira de segurança está correctamente fechada.
- Esta barreira de segurança destina-se apenas a uso doméstico.
- Esta barreira de segurança possui um sistema de fecho manual.

Garantia Vitalícia Munchkin

Todas as barreiras de segurança Munchkin têm garantia vitalícia. Termos e condições de segurança aplicáveis. Para consultar os termos e condições e para usufruir da garantia registre-se em www.munchkin.com dentro de 30 dias após a data de compra.

هام! اقرأ هذه الإرشادات واتبعها بدقة واحتفظ بها للرجوع إليها في المستقبل

مقدمة

الرجاء قراءة الإرشادات بدقة لضمان إجراء عملية التركيب بشكل صحيح. تتوفر أيضًا مقاطع فيديو تحتوي على عروض توضيحية عن عملية التركيب على www.munchkin.com للمساعدة في عملية التركيب. الرجاء فحص بوابة الأمان فور استلامها. إذا لاحظت أي تلف بالبوابة المصنعة يرجى إعادتها إلى تاجر التجزئة أو مراجعة كتّيب الإرشادات لمعرفة موقع الويب أو المعلومات الخاصة بممثل علاقات العملاء. نوصيك بأن تجري عملية التركيب بعيدًا عن الأطفال الصغار فقط لتسبب بعض المكونات الأصغر حجمًا في الاختناق حينما تكون مفككة.

معلومات هامة

توجد فتحة بين إطار البوابة ومقبضها. هذا ليس عيبًا في البوابة. فهذه الفتحة سوف تتغلق بمجرد أن يتم تركيب البوابة بشكل سليم. الرجاء فحص البوابة بشكل دوري للتأكد من أنها هي والأجزاء تعمل جميعًا بشكل سليم. عند استخدام البوابة أسفل السلالم، الرجاء وضعها أمام أدنى سلمة. لا يجب تركيب حاجز الأمان على النوافذ. تأكد من أن البوابة مثبتة بين سطحين نظيفين خاليين من العيوب. تأكد من استخدام ملحقات ملائمة للألواح الخشبية، والأخشاب، والطوب، الخ. إذا استخدمت خوابير، فاستشر أحد العاملين بمجال الحدايد لمعرفة كيفية استعمال الخوابير الحائطية بشكل صحيح. إذا كانت هناك أجزاء إضافية لازمة لهذه البوابة، فالرجاء الانتقال إلى الصفحة السابقة من كتّيب الإرشادات لمعرفة على موقع الويب أو معلومات ممثل علاقات العملاء. لا تستخدم هذه البوابة أسفل السلالم دون استخدام اللقم الحائطية الأربع كافة. لتحقيق أقصى أمان، استخدم اللقم الحائطية الأربع مع البطانات اللاصقة والمسامير الموجودة برفقة البوابة عند تركيب البوابة في جميع الأماكن.

إخلاء المسؤولية

في حال تعرض أي بوابة أمان لسوء الاستعمال، أو الاستعمال الخاطئ، أو الاستخدام غير العادي، أو الإهلاك المفرط أو التجميع غير الصحيح، أو الإهمال، أو تعرضها لظروف بيئية قاسية، أو التعديل أو الحوادث، أو في حال تغيير الرقم المسلسل الخاص بها أو إزالتها، سيتم إبطال أي مطالبات وجميع المطالبات ضد المصنّع. يتحمل المستخدم النهائي وحده مسؤولية أي ضرر مادي قد يحدث أثناء تركيب بوابة الأمان.

تحذير!

- تحذير – عملية التركيب الخاطئة قد تكون محفوفة بالمخاطر.
- تحذير – لا تستخدم حاجز الأمان إذا كان أي من المكونات تالفاً أو مفقوداً.
- تحذير – لا يجب تركيب حاجز الأمان على النوافذ.
- تحذير – توقف عن استخدام الحاجز إذا كان الطفل قادرًا على تسلقه.
- تحذير – لا تترك هذه البوابة مفتوحة في أي وقت. قم بإزالة البوابة في حالة عدم استخدامها لفترات طويلة.
- تحذير – لا تستخدم البوابة مطلقًا بدون لقم حائطية.
- تحذير – توخى الحذر عندما تخطو فوق القضيب السفلي كي لا تتعثر.
- تحذير – خطر العرقلة لا تستخدم هذه البوابة أعلى السلالم.

- تم تصميم حاجز الأمان لاستخدامه مع الأطفال حتى عمر 2٤ شهرًا بحد أقصى.
- لا تترك الأطفال الأكبر سنًا يتسلقون الحاجز حيث قد يؤدي ذلك إلى وقوع حوادث.
- يجب فحص حاجز الأمان بشكل دوري للتأكد من أنه مثبت بإحكام ويعمل وفق هذه الإرشادات.
- يتعين الحصول على أجزاء إضافية أو بديلة من المصنّع أو الموزع.
- إن تحول هذا المنتج بالضرورة دون وقوع كل الحوادث. لا تترك الأطفال غير مراقبين.
- يومًا ما سيبلغ الطفل العمر الذي سيتمكن خلاله من فتح البوابة. الأطفال بنمون جسديًا وعقليًا بمعدلات مختلفة، لذلك من المهم أن تراقب إكسابات طفلك.
- قد تتعثر الأيدي الصغير في بوابة دوارة.
- لا تقم بإزالة ملاحظات الأمان، فقد يستخدم شخص آخر هذه البوابة.
- احتفظ بهذه الإرشادات فقد ترغب في تغيير وضع البوابة.
- يجب أن تتم عملية التجميع بواسطة الكبار.
- قم بتركيب البوابة وفقًا لإرشادات المصنّع.
- للتنظيف: استخدم صابونًا لطيفًا وقم بالتنظيف مستخدمًا قطعة قماش رطبة.
- حاجز الأمان يطبق المواصفات EN 1930:2011.
- تحقق من أن حاجز الأمان مغلق بشكل سليم.
- حاجز الأمان هذا مخصص للاستخدام المنزلي فقط.
- يحتوي حاجز الأمان هذا على نظام إغلاق بيدي.

ضمان مدى الحياة

جميع بوابات وحوارج الأمان من Munchkin تشمل على ضمان مدى الحياة. تطبق الشروط والأحكام على هذا الضمان. للتعرف على الشروط والأحكام الخاصة بالضمان مدى الحياة، الرجاء تسجيل التفاصيل الخاصة بك على www.munchkin.com خلال ٣٠ يومًا من تاريخ الشراء.

BELANGRIJK! LEES EN VOLG DEZE INSTRUCTIES PRECIËS, EN BEWAAR ZE TER REFERENTIE IN DE TOEKOMST

Inleiding

Lees de instructies grondig door om een juiste installatie te garanderen. Op www.munchkin.com zijn tevens demonstratievideo's beschikbaar; het bekijken hiervan kan de installatie vergemakkelijken. Inspecteer het veiligheidshek altijd onmiddellijk na ontvangst. Mocht het hek zijn beschadigd, monteer het dan niet, maar kijk op de laatste pagina van het instructieboekje voor informatie over de website of klantenservice. Het is verstandig om het veiligheidshek te monteren wanneer er geen kinderen in de buurt zijn, omdat de kleine stukken verstikkingsgevaar kunnen veroorzaken voordat ze worden gemonteerd.

Belangrijke Informatie

Er zit ruimte tussen het kader van het hek en de handgreep. Dit wijst niet op een defect van het product. Als het hek juist is gemonteerd, is deze ruimte dicht. Controleer het veiligheidshek regelmatig om ervoor te zorgen dat het hek en de onderdelen goed functioneren. Als het hek onderaan de trap wordt geplaatst, dient hij voor de onderste trede te worden gemonteerd. Het veiligheidshek mag niet voor een raam worden geplaatst. Zorg ervoor dat het hek wordt bevestigd op twee schone, stevige oppervlakken. Gebruik altijd de juiste fittings voor gipsplaten, hout, bakstenen, enz. Als er muurpluggen bij het hek worden geleverd en deze niet goed in de wand kunnen worden gestoken, ga dan naar de doe-het-zelfzaak voor muurpluggen die geschikt zijn voor uw wand. Mocht u onderdelen nodig hebben voor dit hek, kijk dan op de laatste pagina van het instructieboekje voor informatie over de website of de klantenservice. **Plaats dit veiligheidshek niet onderaan de trap zonder alle vier de wanddoppen te gebruiken. Gebruik 4 wanddoppen met de bijgeleverde kleefband voor alle locaties, voor een maximale veiligheid.**

Vrijwaringsclausule

Indien het veiligheidshek wordt blootgesteld aan misbruik, verkeerd gebruik, abnormaal gebruik, overmatige slijtage, onjuiste montage, nalatigheid, blootstelling aan gevaarlijke stoffen, aanpassing of ongelukken, of indien het serienummer wordt gewijzigd of verwijderd, vervalt de aansprakelijkheid van de fabrikant. De eindgebruiker is als enige verantwoordelijk voor alle schade aan eigendommen die ontstaat tijdens de installatie van het veiligheidshek.

WAARSCHUWING!

- **WAARSCHUWING** - Verkeerde installatie kan gevaarlijk zijn.
- **WAARSCHUWING** - Gebruik het veiligheidshek niet als er componenten zijn beschadigd of als er componenten ontbreken.
- **WAARSCHUWING** - Het veiligheidshek dient niet voor een raam te worden geplaatst.
- **WAARSCHUWING** - Stop met het gebruik van het veiligheidshek zodra het kind in staat is om over het hek heen te klimmen.
- **WAARSCHUWING** - Laat het hek nooit openstaan. Verwijder het hek als het een lange tijd niet gebruikt zal worden.
- **WAARSCHUWING** - Gebruik nooit zonder muurbescherming.
- **WAARSCHUWING** - Stap voorzichtig over de onderbalk om struikelen te voorkomen.
- **WAARSCHUWING** - Struikelgevaar - dit hek is niet geschikt voor gebruik bovenaan de trap.

- Dit veiligheidshek is ontworpen voor kinderen tot 24 maanden oud.
- Voorkom dat oudere kinderen over het hek heen klimmen; dit kan leiden tot ongevallen.
- Het veiligheidshekje moet regelmatig worden gecontroleerd op veiligheid en werking volgens deze instructies.
- Eventuele extra of vervangende onderdelen kunt u verkrijgen bij de fabrikant of de distributeur.
- Dit product voorkomt niet per se alle ongevallen. Laat kinderen nooit alleen.
- Uiteindelijk zal uw kind de leeftijd bereiken dat het zelf het veiligheidshek kan openen. Elk kind ontwikkelt in zijn/haar eigen tempo; daarom is het belangrijk om goed op te letten wat uw kind wel en niet kan.
- Als het hek dichtslaat, kunnen de vingers van het kind gekneld geraken.
- Verwijder de veiligheidsstickers niet, omdat ook anderen van het hek gebruik kunnen maken.
- Bewaar deze instructies voor het geval u het hek wilt verplaatsen.
- Het hek moet door een volwassene worden gemonteerd.
- Te installeren volgens de instructies van de fabrikant.
- Schoonmaken: veeg het hek schoon met een vochtige doek met zachte zeep.
- Het veiligheidshek voldoet aan EN 1930:2011.
- Controleer of het veiligheidshekje goed is gesloten.
- Dit veiligheidshekje is enkel geschikt voor gebruik in huiselijke kring.
- Dit veiligheidshekje heeft een handmatig sluitsysteem.

Levenslange Munchkin-garantie

Alle veiligheidshekken en hekken van Munchkin worden geleverd met een levenslange garantie. De algemene voorwaarden zijn van toepassing. Vul binnen 30 dagen na aankoop uw gegevens in op www.munchkin.com voor de algemene voorwaarden en om in aanmerking te komen voor de levenslange garantie.

DŮLEŽITÉ! POZORNĚ SI PŘEČTĚTE TYTO POKYNY, DODRŽUJTE JE A USCHOVEJTE JE PRO BUDOUCÍ POUŽITÍ

Úvod

Pozorně si přečtěte pokyny, abyste zajistili náležitou instalaci. Na stránkách www.munchkin.com jsou také videa s ukázkami instalace, které vám pomohou s montáží. Ihned po převzetí prohlédněte bezpečnostní zábranu. Pokud zaznamenáte jakékoli poškození, nesestavujte zábranu a přečtěte si zadní stranu návodu, kde najdete adresu webových stránek a informace o zastoupení pro vztahy se spotřebiteli. Doporučujeme provádět instalaci bez přítomnosti dětí, protože volné menší součásti mohou představovat riziko udušení.

Důležité Informace

Mezi rámem zábrany a držadlem je mezera. Nejedná se o závadu. Po otevření se zábrana utěsní a mezera se uzavře. Pravidelně kontrolujte zábranu včetně všech jejích součástí, abyste se ujistili, že jsou v provozuschopném stavu. Pokud se zábrana používá pod schodištěm, umístěte ji před nejnižší schod. Bezpečnostní zábrana se nesmí instalovat na okna. Zajistěte, aby byla zábrana upevněna mezi dva holé, konstrukčně bezchybné povrchy. V případě sádrokartonu, dřeva, cihel apod. se musí použít vhodné přichytky. Pokud je zábrana dodána s hmoždinkami, které nedrží ve stěně dostatečně pevně, navštivte železářství a informujte se o správném způsobu montáže hmoždinek. Pokud potřebujete doplňkové díly pro tuto zábranu, přečtěte si zadní stranu návodu, kde najdete adresu webových stránek a informace o zastoupení pro vztahy se spotřebiteli. **Nepoužívejte tuto zábranu pod schodištěm bez všech čtyř nástěnných podložek. V zájmu maximální bezpečnosti používejte při instalaci zábrany na všech místech čtyři nástěnné podložky s lepicími podložkami.**

Odmítnutí Odpovědnosti

Veškeré nároky uplatňované u výrobce pozbývají platnosti v případě špatného zacházení, nesprávného či nenormálního používání, nadměrného opotřebení, nesprávné montáže, nedbalosti, vystavení účinkům povětrnostních vlivů, modifikace, nehody nebo změny či odstranění sériového čísla bezpečnostní zábrany. Koncový uživatel nese výhradní odpovědnost za jakékoli majetkové škody vzniklé během instalace bezpečnostní zábrany.

VAROVÁNÍ!

- **VAROVÁNÍ** - Nesprávná instalace může být nebezpečná.
- **VAROVÁNÍ** - Nepoužívejte bezpečnostní zábranu s poškozenými nebo chybějícími součástmi.
- **VAROVÁNÍ** - Bezpečnostní zábrana se nesmí instalovat na okna.
- **VAROVÁNÍ** - Jakmile dítě dokáže vylézt na zábranu, přestaňte ji používat.
- **VAROVÁNÍ** - Nikdy nenechávejte tuto zábranu otevřenou. Pokud ji delší dobu nepoužíváte, odstraňte ji.
- **VAROVÁNÍ** - Nikdy nepoužívejte zábranu bez nástěnných podložek.
- **VAROVÁNÍ** - Při překračování dolní tyče dávejte pozor, abyste nezakopli.
- **VAROVÁNÍ** - Nebezpečí zakopnutí; nepoužívejte tuto zábranu nad schodištěm.

- Bezpečnostní zábrana je určena pro děti do věku 24 měsíců.
- Nikdy nenechte starší děti lézt na zábranu nebo ji přelézat, protože by mohli dojít k úrazu.
- Bezpečnostní zábrana se musí pravidelně kontrolovat, aby bylo jisté, že pevně drží a funguje v souladu s těmito pokyny.
- Veškeré doplňkové nebo náhradní díly se musí objednávat pouze u výrobce nebo distributora.
- Tento výrobek nemusí zabránit všem nehodám. Nikdy nenechávejte děti bez dozoru.
- Vaše dítě nakonec dosáhne věku, kdy bude schopno samo otevřít zábranu. Fyzický a duševní vývoj dětí probíhá individuálním tempem, proto je důležité sledovat jejich schopnosti.
- Otvírající se zábrana může dětem přiskřípnout ruce.

- Neodstraňujte bezpečnostní nápisy, zábranu mohou používat i jiné osoby.
- Uchovejte tento návod pro případ, že ji budete chtít přemístit.
- Montáž musí provádět dospělá osoba.
- Instalujte výrobek podle pokynů výrobce.
- Čištění: Použijte jemné mýdlo a otřete povrch vlhkou látkou.
- Bezpečnostní zábrana vyhovuje normě EN 1930:2011.
- Zkontrolujte, zda se bezpečnostní zábrana správně zavírá.
- Tato bezpečnostní zábrana je určena pouze k použití v domácnostech.
- Tato bezpečnostní zábrana má nuční zavírací systém.

Záruka Munchkin po celou dobu životnosti

Na všechny bezpečnostní zábrany Munchkin se vztahuje záruka po celou dobu životnosti. Platí uvedené podmínky. Do 30 dnů zaregistrujte své údaje na stránkách www.munchkin.com, abyste mohli uplatnit nárok a seznámit se s textem podmínek.

VIGTIGT! LÆS OG FØLG DISSE INSTRUKTIONER OMHYGGELIGT OG OPBEVAR DEM FOR FREMTIDIG BRUG

Indledning

Læs venligst anvisningerne omhyggeligt for at sikre en korrekt installation. Demo-installationsvideoer er tilgængelige på www.munchkin.com som en hjælp ved installationen. Undersøg venligst din sikkerhedslåge straks ved modtagelsen. Hvis du lægger mærke til nogen skader, må lågen ikke samles; se venligst brugsanvisningens bagside, hvor du kan finde vores hjemmeside eller oplysninger om vores Kundeservice. Vi anbefaler, at du foretager installationen uden små børn i nærheden, da visse af de mindre dele kan udgøre en fare for kvælning, hvis de ligger frit.

Vigtige Oplysninger

Der er et mellemrum mellem din låges ramme og håndtaget. Dette er ikke en fejl. Mellemrummet lukkes til, når lågen strammer sammen under åbning. Kontroller venligst lågen regelmæssigt for at sikre, at både låge og de enkelte dele fungerer korrekt. Hvis lågen anvendes nederst på en trappe, skal den anbringes tæt op af det nederste trin. Sikkerhedslågen må ikke monteres hen over vinduer. Sørg for, at lågen monteres mellem to rene og strukturstærke overflader. Sørg for, at der anvendes passende beslag til brug for montering på tørmur, træ, mursten osv. Hvis der medfølger rawplugs ved levering af lågen, og de ikke sikrer monteringen på tilfredsstillende måde, bedes du henvende dig i en isenkrambutik for at skaffe dig passende rawplugs til monteringen. Hvis du har brug for yderligere dele til lågen, bedes du se brugsanvisningens bagside, hvor du kan finde vores hjemmeside og oplysninger om vores Kundeservice. **Anvend ikke denne låge nederst på trappen uden at anvende de fire vægbeslag. For maksimal sikkerhed anvendes 4 vægbeslag med klæbepuder, når lågen installeres.**

Ansvarsfralæggelse

Hvis en sikkerhedslåge har været udsat for forkert brug, misbrug, unormal brug, usædvanlig slidtage, forkert samling, forsømmelighed, vejrlig, ændringer eller ulykker, eller hvis dens serienummer er blevet ændret eller fjernet, fralægger producenten sig ethvert erstatningsansvar. Enhver skade på ejendom, som sker under installation af din sikkerhedslågen, er udelukkende slutbrugerens ansvar.

ADVARSEL!

- **ADVARSEL** - Forkert installation kan medføre fare.
- **ADVARSEL** - Brug ikke sikkerhedslågen, hvis nogen del er beskadiget eller mangler.
- **ADVARSEL** - Sikkerhedslågen må ikke monteres hen over vinduer.
- **ADVARSEL** - Ophør med at bruge sikkerhedslågen, hvis barnet er i stand til at kravle over den.
- **ADVARSEL** - Efterlad aldrig lågen åben. Fjern lågen, hvis den ikke skal bruges i længere perioder.
- **ADVARSEL** - Må aldrig bruges uden vægkopper.
- **ADVARSEL** - Pas på, når du træder over den nederste stang, for at undgå at snuble.
- **ADVARSEL** - Snublefare. Brug ikke denne låge øverst på trapper.

- Sikkerhedslågen er udformet med henblik på brug med børn i en alder af op til 24 måneder.
- Lad aldrig ældre børn klatre på eller over lågen, da det ville kunne medføre en ulykke.
- Sikkerhedslågen bør kontrolleres regelmæssigt for at sikre, at den til stadighed er fastmonteret, sikker og i overensstemmelse med disse instruktioner.
- Ekstradele eller reservedele må kun fremskaffes fra producenten eller forhandleren.
- Dette produkt forhindrer ikke nødvendigvis enhver ulykke. Efterlad aldrig barnet uden opsyn.
- Dit barn vil på et tidspunkt være gammel nok til at kunne åbne lågen. Barn udvikler sig fysisk og psykisk med forskellig hastighed, derfor er det vigtigt, at du holder øje med dit barns færdigheder.

- En svingende låge kan klemme små hænder.
- Fjern ikke sikkerhedsanvisningerne, da du måske ikke altid er den aktuelle bruger.
- Opbevar disse instruktioner, da du på et senere tidspunkt måske ønsker at montere lågen et andet sted.
- Samling skal udføres af en voksen.
- Sikkerhedslågen i henhold til producentens anvisninger.
- For rengøring: Brug mildt sæbevand og tør efter med en fugtig klud.
- Sikkerhedslågen overholder normen EN 1930:2011.
- Kontroller at sikkerhedslågen er lukket korrekt.
- Denne sikkerhedslåge er kun beregnet til brug i hjemmet.
- Denne sikkerhedslåge har et manuelt lukkesystem.

Munchkin Livslang garanti

Alle Munchkin sikkerhedslåger og afskærmninger leveres med en livslang garanti. Garantien gives på gældende vilkår og betingelser. Du kan læse disse vilkår og betingelser og blive dækket af garantien ved at registrere dine oplysninger på www.munchkin.com inden for 30 dage efter købet.

WICHTIG! DIE FOLGENDEN ANLEITUNGEN SIND SORGFÄLTIG ZU LESEN UND FÜR SPÄTERES NACHSCHLAGEN AUFZUBEWAHREN

Einführung

Bitte lesen Sie die Anleitung sorgfältig, um eine korrekte Montage sicherzustellen. Wenn Sie bei der Montage Hilfe benötigen, finden Sie nützliche Demo-Videos auf www.munchkin.com. Bitte prüfen Sie das Schutzgitter sofort nach Erhalt. Wenn Sie irgendwelche Schäden feststellen, montieren Sie es nicht, sondern wenden sich bitte an die in der Anleitungsbroschüre genannte Webseite oder Kundenbetreuungsanschrift. Es wird empfohlen, die Montage von kleineren Kindern entfernt durchzuführen, da kleine, lose Teile eine Erstickungsgefahr darstellen können.

Wichtige Hinweise

Zwischen Gitterrahmen und Griff befindet sich eine Lücke. Dies ist kein Mangel. Die Lücke wird geschlossen, wenn die Tür in die Öffnung einrastet. Bitte überprüfen Sie das Gitter regelmäßig, um sicherzustellen, dass das Gitter und alle Teile einwandfrei funktionieren. Wenn das Gitter am unteren Ende einer Treppe verwendet wird, muss dieses vorne an der untersten Stufe installiert werden. Das Schutzgitter darf nicht an Fenstern installiert werden. Stellen Sie sicher, dass das Gitter zwischen zwei sauberen, stabilen Flächen befestigt wird. Achten Sie darauf, dass geeignete Befestigungen z. B. für Trockenbau, Holz, Ziegel usw. verwendet werden. Wenn die mit dem Gitter mitgelieferten Wanddübel nicht ausreichend Halt sicherstellen, wenden Sie sich bitte an Ihren Baumarkt für geeignete Dübel. Falls weitere Teile für dieses Gitter benötigt werden, wenden sich bitte an die in der Anleitungsbroschüre genannte Webseite oder Kundenbetreuungsanschrift. **Schutzgitter nicht unten an der Treppe ohne alle vier Wandbefestigungsteller verwenden. Für maximale Sicherheit bei der Montage des Schutzgitters an allen Installationsorten 4 Wandbefestigungsteller mit den mitgelieferten Klebepolstern verwenden.**

Haftungsausschluss

Für Gitter, die fehlerhaft, missbräuchlich oder unsachgemäß benutzt, übermäßiger Beanspruchung oder übermäßigem Verschleiß ausgesetzt, fahrlässig oder nicht mit der gebotenen Sorgfalt benutzt oder montiert, Umwelteinflüssen ausgesetzt, verändert oder beschädigt wurden oder deren Seriennummer verändert oder entfernt wurde, entfallen sämtliche Haftungsansprüche gegenüber dem Hersteller. Sachschäden, die während der Installation des Schutzgitters entstehen, unterliegen der alleinigen Verantwortung durch den Anwender.

WARNUNG!

- **WARNUNG** - Eine fehlerhafte Montage kann gefährlich sein.
 - **WARNUNG** - Das Kinderschutzgitter darf bei Beschädigung oder Verlust einzelner Teile nicht verwendet werden.
 - **WARNUNG** - Das Kinderschutzgitter darf nicht an Fenstern angebracht werden.
 - **WARNUNG** - Das Schutzgitter nicht mehr verwenden, wenn Ihr Kind einmal in der Lage ist, daran hochzuklettern.
 - **WARNUNG** - Das Schutzgitter niemals offen lassen. Das Schutzgitter entfernen, wenn es für längere Zeit nicht mehr verwendet wird.
 - **WARNUNG** - Niemals ohne Wandbefestigungsteller verwenden.
 - **WARNUNG** - Vorsicht beim Überbetreten der unteren Leiste, Stolpergefahr!
 - **WARNUNG** - Stolpergefahr: Schutzgitter nicht am oberen Ende einer Treppe verwenden.
- Das Schutzgitter wurde für Kinder bis zum Alter von 24 Monaten entwickelt.
 - Älteren Kindern nicht erlauben, am Schutzgitter hochzuklettern oder über dieses zu steigen, da dies zu Unfällen führen kann.
 - Schutzgitter regelmäßig auf Sicherheit und korrekte Funktionsweise entsprechend diesen Anweisungen prüfen.
 - Zusatz- oder Ersatzteile ausschließlich über den Hersteller oder einen Händler beziehen.
 - Mit diesem Schutzgitter lassen sich nicht unbedingt alle Unfälle verhindern. Lassen Sie Ihr Kind nie unbeaufsichtigt.
 - Ihr Kind wird schließlich ein Alter erreichen, in dem es das Schutzgitter selbst öffnen kann. Die körperliche und geistige Entwicklung schreitet bei jedem Kind mit anderer Geschwindigkeit voran. Es ist deshalb wichtig, dass Sie die Fähigkeiten Ihres Kindes stets im Auge behalten.
 - Kleine Hände können von einem aufschwingenden Gitter eingeklemmt werden.
 - Die Sicherheitshinweise nicht entfernen, da das Schutzgitter möglicherweise auch einmal von einer anderen Person verwendet wird.
 - Diese Anweisungen an einem sicheren Ort aufbewahren, da sie sich bei einer Neupositionierung des Schutzgitters als sehr nützlich erweisen können.
 - Montage ist durch erwachsene Personen durchzuführen.
 - Installation gemäß der Herstelleranleitung.
 - Reinigung: Mit mildem Reinigungsmittel und feuchtem Tuch
 - Schutzgitter entspricht EN 1930:2011.
 - Prüfen Sie, dass das Schutzgitter ordnungsgemäß geschlossen ist.
 - Das Schutzgitter ist nur für privaten Gebrauch bestimmt.
 - Das Schutzgitter hat ein manuelles Schließsystem.

Munchkin Lebenslange Garantie

Für alle Munchkin Schutzgitter gilt eine lebenslange Garantie. Es gelten die Garantiebedingungen. Die Allgemeinen Geschäftsbedingungen finden Sie unter www.munchkin.com. Für die Geltung der Garantie tragen Sie bitte innerhalb von 30 Tagen nach dem Kauf auf dieser Website Ihre Anschrift ein.

FONTOS! OLVASSA EL ALAPOSAN A JELEN UTASÍTÁSOKAT, TARTSA BE ŐKET, ÉS ŐRIZZE MEG A JELEN DOKUMENTUMOT, MERT A JÖVŐBEN MÉG SZÜKSÉGE LEHET RÁ

Bevezetés

A megfelelő felszerelés biztosítása érdekében alaposan olvassa el az utasításokat. A felszerelésről különféle bemutató videók állnak rendelkezésre az www.munchkin.com weboldalon. Kérjük, az átvétel után azonnal vizsgálja meg a biztonsági rácsot. Amennyiben sérülést talál, ne szerelje össze a rácsot, és a használati útmutatóban található weboldalon vagy Ügyfélszolgálati címen keresztül vegye fel a kapcsolatot cégünkkel. Javasoljuk, hogy az összeszerelést kisgyermektől távol végezze, mivel egyes apró alkatrészeket, melyek még nem kerültek a helyükre, beszippanthatják vagy lenyelhetik.

Fontos Információk

Rés van a kapu kerete és fogantyúja között. Ez nem hiba. A rés megszűnik, amikor a kaput kinyitja. A rács és az alkatrészek működőképességének biztosítása érdekében bizonyos időközönként ellenőrizze a rácsot. Amennyiben a rácsot a lépcső alján használja, azt minden esetben az alsó lépcsőfok elé helyezze. A biztonsági rácsot ne használja ablakoknál. A rácsot két, szerkezetileg egyenes felület közé építse be. Az adott falpushoz (szárazfal, fa, téglá stb.) mindig a megfelelő rögzítést használjon. Amennyiben a rácshoz kapott tiplik nem rögzítenek megfelelően, vegye fel a kapcsolatot egy vasedény bolttal, és vásároljon az adott falnak megfelelő tiplit. Ha ehhez a kapuhoz további alkatrészekre van szüksége, a használati útmutatóban található weboldalon vagy Ügyfélszolgálati címen keresztül vegye fel a kapcsolatot cégünkkel. **Ne használja ezt a kaput a lépcső aljánál mind a négy fali rögzítő nélkül. A maximális biztonság érdekében a kapu beszerelésekor használjon 4 fali tapadókorongot ragasztólappokkal.**

Jogi Nyilatkozat

A helytelenül, rosszul, szabálytalanul használt, túlzottan kopott, helytelenül összeszerelt, hanyagul kezelt, környezeti hatásoknak kitétt, módosított, sérült vagy átalakított biztonsági rácsokért a gyártó nem vállal felelősséget. A biztonsági rács beszerelésekor okozott károk kizárólag a felhasználót terhelik.

FIGYELMEZTETÉSEK!

- **FIGYELMEZTETÉS** - A helytelen összeszerelés veszélyekkel járhat.
- **FIGYELMEZTETÉS** - Ne használja a biztonsági rácsot, ha bármely alkatrésze megrongálódott vagy elveszett.
- **FIGYELMEZTETÉS** - A biztonsági rácsot ne használja ablakoknál.
- **FIGYELMEZTETÉS** - Ne használja tovább a biztonsági rácsot, ha gyermeke megtanul átmászni rajta.
- **FIGYELMEZTETÉS** - Soha ne hagyja nyitva a védőrácsot. Ha huzamosabb ideig nem használja, szerelje le.
- **FIGYELMEZTETÉS** - Soha ne használja kupak nélkül.
- **FIGYELMEZTETÉS** - Óvatosan lépjen át az alsó rúd felett, nehogy elbotoljon benne!
- **FIGYELMEZTETÉS** - Botlásveszély; a gyerekkaput lépcső tetején ne használja!

- A biztonsági rács legfeljebb 24 hónapos gyermekekhez használható.
- Soha ne engedje, hogy nagyobb gyermekek átmásszanak a korláton, ez ugyanis balesetveszélyes.
- A biztonsági korlátot rendszeresen ellenőrizni kell annak érdekében, hogy az biztosan megfelelően működjön.
- A kiegészítőket és cserealkatrészeket kizárólag a gyártótól vagy a forgalmazótól vásárolja meg.
- A biztonsági rács nem feltétlenül előz meg minden balesetet. Soha ne hagyja gyermekét felügyelet nélkül.
- Gyermeke egy idő után képes lesz egyedül is kinyitni a biztonsági rácsot. Minden gyermek más iramban fejlődik fizikailag és mentálisan, ezért lényeges, hogy figyelmen kívül ne hagyja gyermeke képességeinek fejlődését.
- A nyitott állapotban lévő rács rácsapódhat gyermeke kezére.
- Ne dobja ki a használati útmutatót, nem biztos, hogy mindig ön fogja használni a rácsot.
- Őrizze meg a használati utasítást a biztonsági rács további felállításának megkönnyítése érdekében.
- Felírt összeszerelése szükséges.
- Az összeszerelést a gyártó utasításainak megfelelően végezze el.
- Tisztítás: Enyhén szappanos vízbe áztatott ruhát használjon.
- A biztonsági rács megfelel az EN 1930:2011 szabvány által támasztott követelményeknek.
- Ellenőrizze, hogy a biztonsági korlát helyesen le van-e zárva.
- A biztonsági korlát kizárólag otthoni felhasználásra szolgál.
- A biztonsági korlát manuális lezáró rendszerrel rendelkezik.

A Munchkin teljes élettartamra szóló garanciája

Minden Munchkin biztonsági gyerekkapura és korlátra a teljes élettartamra szóló garancia vonatkozik. Vonatkoznak rá az általános szerződési feltételek. Az általános szerződési feltételek megtekintéséhez és a garanciajogosultság megszerzéséhez regisztrálja adatait a www.munchkin.com weboldalon a vásárlástól számított 30 napon belül.

WAŻNE! NALEŻY DOKŁADNIE ZAPOZNAĆ SIĘ Z INSTRUKCJĄ OBSŁUGI I PRZESTRZEGAĆ ZAWARTYCH W NIEJ INSTRUKCJI ORAZ ZACHOWAĆ JĄ DO WYKORZYSTANIA W PRZYSZŁOŚCI

Wprowadzenie

Prosimy o dokładne przeczytanie instrukcji, aby upewnić się, że instalacja zostanie wykonana we właściwy sposób. Pomoc w instalacji można też uzyskać, korzystając z demonstracyjnych nagrań wideo ukazujących poprawną instalację, dostępnych na stronie www.munchkin.com. Bramkę ochronną należy sprawdzić natychmiast po jej otrzymaniu. Jeśli dostrzegą Państwo jakiegokolwiek uszkodzenia, nie należy montować bramki. W takiej sytuacji proszę zapoznać się z tylną okładką broszury informacyjnej, na której znajduje się adres witryny internetowej i dane przedstawiciela ds. kontaktów z klientem. Zalecamy, aby małych dzieci nie dopuszczano w pobliże miejsca montażu, ponieważ luźne, niewielkie elementy zamocowań mogą być przyczyną zadławienia.

Ważne Informacje

Między ramą bramki a uchwytem jest szczelina. Jest to prawidłowe. Szczelina zniknie po dokręceniu bramki w otworze. Należy regularnie sprawdzać bramkę, aby upewnić się, że bramka i jej części są w dobrym stanie. Jeśli bramka jest używana w dolnej części schodów, powinna się znajdować przy przedniej części najniższego stopnia. Bramki ochronnej nie można montować w oknach. Należy się upewnić, że bramka jest zamocowana pomiędzy dwoma czystymi, mocnymi i solidnymi powierzchniami. W przypadku instalowania bramki na płytach gipsowo-kartonowych, ścianach z cegły lub powierzchniach drewnianych, należy się upewnić, że zastosowane zostały właściwe elementy mocujące. Jeśli do bramki zostały dołączone kołki rozporowe, które nie zapewniają zadowalającego zamocowania, należy zwrócić się o poradę w sklepie z artykułami metalowymi i nabyć odpowiednie kołki rozporowe. Jeśli do bramki wymagane są dodatkowe części, proszę zapoznać się z tylną okładką broszury informacyjnej, na której znajduje się adres witryny internetowej i dane przedstawiciela ds. kontaktów z klientem. **Nie używać tej bramki u dołu schodów bez wszystkich czterech miseczek ściennych. Aby zapewnić jak największe bezpieczeństwo, należy do montażu bramki użyć czterech miseczek ściennych z podkładkami klejącymi.**

Wyłączenie Odpowiedzialności

W przypadku niewłaściwego używania bramki ochronnej, jej nadużywania, nietypowego używania, nadmiernego zużycia, nieodpowiedniego montażu, zaniedbania, narażenia na wpływy środowiska, przeróbek, wypadku albo usunięcia lub zmiany numeru seryjnego, żadne roszczenia w odniesieniu do producenta nie będą uznawane. Odpowiedzialność za jakiegokolwiek rodzaj uszkodzenia mienia w trakcie instalacji bramki ochronnej spoczywa wyłącznie na użytkowniku końcowym.

OSTRZEŻENIE!

- **OSTRZEŻENIE** - Nieprawidłowy montaż może spowodować zagrożenie.
- **OSTRZEŻENIE** - Bramki ochronnej nie należy użytkować w przypadku uszkodzenia części lub braku elementów.
- **OSTRZEŻENIE** - Bramki ochronnej nie można montować w oknach.
- **OSTRZEŻENIE** - Jeśli dziecko jest w stanie sforsować bramkę, należy zaprzestać jej użytkowania.
- **OSTRZEŻENIE** - Bramka powinna być przez cały czas zamknięta. Jeśli bramka nie jest użytkowana przez dłuższy okres, należy ją zdemontować.
- **OSTRZEŻENIE** - Nigdy nie wolno używać produktu bez miseczek ściennych.
- **OSTRZEŻENIE** - Zachować ostrożność przechodząc nad dolną belką, aby uniknąć potknięcia.
- **OSTRZEŻENIE** - Ryzyko potknięcia; nie wolno używać u góry schodów.

- Bramka ochronna jest przeznaczona dla dzieci w wieku do 24 miesięcy.
- Starszym dzieciom nie należy nigdy zezwalać na wdrapywanie się na bramkę lub przechodzenie ponad bramką, ponieważ może to być przyczyną wypadków.
- Należy regularnie sprawdzać, czy bramka ochronna jest zamocowana solidnie i działa zgodnie z informacjami w niniejszej instrukcji obsługi.
- Wszelkie części dodatkowe lub zamiennie należy nabywać wyłącznie od producenta lub dystrybutora.
- Ta bramka ochronna nie zapobiegnie wszystkim wypadkom. Dzieci nie należy nigdy pozostawiać bez opieki.
- Należy pamiętać, że w pewnym momencie dziecko osiągnie wiek, w którym będzie w stanie otworzyć bramkę. Dzieci rozwijają się fizycznie i umysłowo w różnym tempie, dlatego ważne jest monitorowanie umiejętności dziecka.
- Obracająca się bramka może przytrafić małe ręce dziecka.

- Nie należy usuwać etykiet informujących o sposobie bezpiecznego użytkowania – użytkownikiem bramki może być też ktoś inny.
- Niniejszą instrukcję należy zachować na wypadek konieczności zmiany miejsca montażu bramki.
- Montaż powinien być wykonany przez osobę dorosłą.
- Instalację należy przeprowadzić zgodnie z instrukcjami producenta.
- Czyszczenie: należy używać łagodnego mydła i wycierać wilgotną ściereczką.
- Bramka ochronna jest zgodna z normą bezpieczeństwa EN 1930:2011.
- Należy sprawdzić, czy bramka ochronna jest zamknięta prawidłowo.
- Niniejsza bramka ochronna jest przeznaczona wyłącznie do użytku domowego.
- Niniejsza bramka ochronna jest wyposażona w ręczny mechanizm zamykania.

Dożywotnia gwarancja na produkty firmy Munchkin

Wszystkie bramki i bariery bezpieczeństwa firmy Munchkin są dostarczane z dożywotnią gwarancją. Warunki i postanowienia mają zastosowanie. Aby zapoznać się z warunkami i postanowieniami oraz uzyskać uprawnienia do gwarancji, należy zarejestrować się w witrynie www.munchkin.com w ciągu 30 dni od zakupu.

DÔLEŽITÉ! TIETO POKYNY SI STAROSTLIVO PREČÍTAJTE A ULOŽTE NA BUDÚCE POUŽITIE

Úvod

Návod si pozorne preštudujte, aby ste mali istotu správnej montáže. Na stránke www.munchkin.com sú aj videoukážky montáže na pomoc pri inštalácii. Ak zistíte akékoľvek poškodenie, zábranu nezmontujte a na zadnej strane návodu nájdete informácie o internetovej stránke alebo o zástupcovi pre vzťahy so zákazníkmi. Odporúčame, aby ste zábranu nemontovali v prítomnosti detí, keďže niektoré malé uvoľnené časti môžu predstavovať riziko udusenía.

Dôležité Informácie

Medzi rámom bránky a kľučkou je medzera. Nie je to chyba. Táto medzera sa uzavrie, keď bránku v otvore dotiahnete. Zábranu pravidelne kontrolujte a uistite sa, že zábrana i všetky diely sú v bezchybnom stave. Ak sa zábrana používa v spodnej časti schodiska, musí sa umiestniť k čelu najnižšieho schodu. Bezpečnostná zábrana sa nesmie montovať do okien. Dbajte, aby bola zábrana pripevnená medzi dva čisté a konštrukčne nenarušené povrchy. Dbajte na používanie vhodných kotiev na sadrokartónové dosky, drevo, tehly a pod. Ak sa so zábranou dodávajú kotvy, avšak nezabezpečujú vyhovujúce upevnenie na stenu, poraďte sa v železiarstve, aké kotvy bude vhodné použiť. Ak pre túto zábranu potrebujete ďalšie diely, zadnej strane návodu nájdete informácie o internetovej stránke alebo o zástupcovi pre vzťahy so zákazníkmi. **Nepoužívajte bránu bez prichytenia všetkých štyroch nástenných prichytiek v spodnej časti schodov. Pri inštalácii brány na akomkoľvek mieste pre maximálnu bezpečnosť použite 4 nástenné prichytky s nalepovacími podložkami.**

Výhrada Zákonnej Zodpovednosti

Záruka výrobcu sa nevzťahuje na bezpečnostnú zábranu, ktorá vykazuje známky nesprávneho, nevhodného alebo abnormálneho používania, nadmerného opotrebenia, nesprávnej montáže, nedbalosti, atmosférických vplyvov, zmien alebo havárie, alebo jej výrobné číslo bolo pozmenené alebo odstránené. Za akékoľvek škody na majetku pri montáži bezpečnostnej zábrany je zodpovedný výhradne koncový používateľ.

VAROVANIE!

- **VAROVANIE** - Pri nesprávnej inštalácii hrozí nebezpečenstvo.
- **VAROVANIE** - Bezpečnostnú zábranu, ak niektorá z jej súčastí chýba alebo je poškodená.
- **VAROVANIE** - Bezpečnostná zábrana sa nesmie montovať do okien.
- **VAROVANIE** - Ak dieťa dokáže zábranu preliezť, prestaňte ju používať.
- **VAROVANIE** - Zábranu nenechávajte nikdy otvorenú. Ak sa zábrana dlhší čas nepoužíva, odmontujte ju.
- **VAROVANIE** - Nikdy nepoužívajte bez podložiek na stenu.
- **VAROVANIE** - Opatrne prekračujte spodnú tyč, aby ste sa nepotkli.
- **VAROVANIE** - Riziko zakopnutia, túto bránku nepoužívajte v hornej časti schodiska.

- Táto bezpečnostná zábrana bola navrhnutá pre deti vo veku do 24 mesiacov.
- Nikdy nedovoľte starším deťom šplhať sa na zábranu, pretože by sa mohli zraniť.
- Bezpečnostná zábrana by sa mala pravidelne kontrolovať, aby ste mali istotu, že je bezpečná a funguje v súlade s týmito pokynmi.
- Všetky prídavné alebo náhradné diely musia byť nakupované iba od výrobcu alebo distribútora.
- Tento výrobok nezabráni všetkým úrazom. Nikdy nenechávajte dieťa bez dozoru.
- Dieťa raz dosiahne vek, keď dokáže zábranu otvoriť. Deti sa fyzicky a psychicky vyvíjajú rôznym tempom, preto je dôležité permanentne sledovať ich schopnosti.
- Do otvárajúcej sa zábrany si môžu deti privrieť ruku.

- Neodstraňujte bezpečnostné nápisy, pretože zábranu môže používať aj iná osoba.
- Tento návod si odložte pre prípad, že budete zábranu premiestňovať.
- Montáž musí vykonávať dospelá osoba.
- Namontujte podľa pokynov výrobcu.
- Čistenie: Na čistenie použite jemné mydlo a vlhkú utierku.
- Bezpečnostná zábrana spĺňa požiadavky normy EN 1930:2011.
- Dbajte, aby bezpečnostná zábrana bola správne zatvorená.
- Táto bezpečnostná zábrana je určená iba na použitie v domácnosti.
- Táto bezpečnostná zábrana má ručný zatvárací systém.

Doživotná záruka Munchkin

Všetky bezpečnostné brány a zábrany Munchkin sa dodávajú s doživotnou zárukou. Platia zmluvné podmienky. Tieto zmluvné podmienky sa uvádzajú na stránkach www.munchkin.com a môžete sa tu zaregistrovať, aby ste získali nárok na záruku do 30 dní od dátumu zakúpenia.

VIKTIGT! LÄS OCH FÖLJ DESSA ANVISNINGAR NOGGRANT OCH FÖRVARA DEM FÖR FRAMTIDA REFERENS

Inledning

Läs anvisningarna noggrant så att monteringen blir korrekt. Video som visar monteringen finns på www.munchkin.com som stöd. Kontrollera säkerhetsgrinden omedelbart vid mottagandet. Om du ser några skador ska du inte montera grinden. Läs i stället på bruksanvisningens baksida där du hittar information om vår webbplats eller kundtjänst. Små barn bör inte befinna sig i närheten när monteringen sker eftersom vissa mindre komponenter kan utgöra kvävningrisk när komponenterna är lösa.

Viktig information

Det finns ett mellanrum mellan grindens ram och handtaget. Detta är inte något fel. Mellanrummet stängs när grinden är korrekt monterad. Kontrollera grinden regelbundet så att grinden och alla delar är i gott och funktionsdugligt skick. Om grinden sitter längst ned i trappan ska den monteras framför det nedersta trappsteget. Säkerhetsgrinden får inte monteras över fönster. Grinden ska monteras säkert mellan två bärkraftiga och stabila ytor. Använd alltid rätt typ av fästnordningar för betong, trä, tegel osv. Om väggpluggar medföljer grinden och dessa inte kan fästas på säkert sätt i väggen rekommenderar vi att du rådgör med en person från närmaste byggbutik eller liknande. Om det krävs ytterligare detaljer för att montera grinden – se bruksanvisningens baksida där du hittar information om vår webbplats eller kundtjänst. **Använd inte denna grind på botten av trappan utan att använda alla fyra väggkoppar. För maximal säkerhet, använd 4 väggkoppar med vidhäftande dynor när du installerar grinden på alla platser.**

Friskrivning

Om säkerhetsgrinden har utsatts för missbruk, våld, onormal användning, överdrivet slitage, felaktig montering, försumlighet, exponering för väder och vind, ombyggnad eller olyckshändelse, eller om dess serienummer har ändrats eller tagits bort finns inget stöd för några anspråk gentemot tillverkaren. Alla skador på egendom som kan uppstå under monteringen av säkerhetsgrinden är helt och hållet slutanvändarens ansvar.

VARNING!

- **VARNING** – Felaktig montering kan innebära fara.
- **VARNING** – Använd inte säkerhetsgrinden om några komponenter är skadade eller saknas.
- **VARNING** – Säkerhetsgrinden får inte monteras över fönster.
- **VARNING** – Sluta använda grinden om barnet kan klättra upp på den.
- **VARNING** – Lämna aldrig grinden öppen. Demontera grinden om den inte ska användas under en längre tid.
- **VARNING** – Använd aldrig produkten utan väggfästena.
- **VARNING** – Var försiktig när du kliver över den nedre stängningen så att du inte snubblar.
- **VARNING** – Snubbelrisk. Använd inte grinden högst upp på trappan.

- Säkerhetsgrinden är avsedd för barn upp till 24 månaders ålder.
- Låt inte äldre barn klättra på eller över grinden eftersom detta kan orsaka en olycka.
- Kontrollera säkerhetsgrinden regelbundet så att den är säker och fungerar i enlighet med den här bruksanvisningen.
- Alla extradelar eller utbytesdelar måste köpas av tillverkaren eller distributören.
- Den här produkten kan inte förhindra alla olyckor. Lämna aldrig barn utan tillsyn.
- Barn växer upp och kommer efterhand att kunna nå upp till handtaget och öppna grinden. Barn utvecklas olika snabbt, både fysiskt och psykiskt, och det är därför viktigt att du har god kontroll på barnets förmåga.
- En svängande grind kan klämma små händer.

- Ta inte bort säkerhetsinformationen – det kanske inte är du som använder grinden nästa gång.
- Behåll dessa anvisningar eftersom de kan vara till nytta om grinden ska flyttas.
- Monteringen måste utföras av en vuxen person.
- Montera enligt tillverkarens anvisningar.
- Rengöring: Använd ett mildt diskmedel och torka av med en mjuk tröskduk.
- Säkerhetsgrinden uppfyller standarden SS-EN 1930:2011.
- Kontrollera att säkerhetsgrinden är ordentligt stängd.
- Den här säkerhetsgrinden är endast avsedd för hushålls användning.
- Den här säkerhetsgrinden har manuell stängning.

Munchkin livstidsgaranti

Alla säkerhetsgrindar och spärrsystem har livstidsgaranti. Allmänna villkor och bestämmelser tillämpas. För att de allmänna villkoren och bestämmelserna ska gälla måste du registrera dina uppgifter på www.munchkin.com inom 30 dagar efter köpet.

ÖNEMLİ! BU TALİMATLARI DİKKATLİ BİR ŞEKİLDE OKUYUP, UYUN VE GELECEKTE DANIŞMAK ÜZERE SAKLAYIN

Giriş

Kurulumun doğru yapıldığından emin olmak üzere lütfen talimatları dikkatli bir şekilde okuyun lütfen talimatları dikkatli bir şekilde okuyun. Demo kurulum videoları, kurulumu yardımcı olmak açısından www.munchkin.com. Lütfen emniyet kapınızı alırsınız almaz inceleyin. Herhangi bir hasar görmez halde kapıyı kurmayın ve lütfen web site ya da Tüketici İlişkileri Temsilcisi bilgilerinizi almak için talimat kitapçığının arka sayfasına bakın. Bazı küçük parçalar gevşediğinde boğulma tehlikesi yaratabileceği için kurulumu küçük çocuklardan uzakta yapmanızı tavsiye ederiz.

Önemli Bilgi

Kapınız ve tutamak arasında bir boşluk bulunmaktadır. Bu bir ürün kusuru değildir. Boşluk kapı açılma sırasında sıkıştırdığında boşluk kapanacaktır. Kapının ve parçalarının doğru şekilde çalıştığından emin olmak için lütfen kapıyı düzenli aralıklarla kontrol edin. Kapı basamakların altında kullanılacaksa lütfen en alçak basamağın ön kısmına doğru yönelin. Emniyet bariyeri pencerelerin önüne takılmamalıdır. Kapının iki adet temiz ve yapısal anlamda sağlam yüzey arasında takıldığından emin olun. Alçı panel, ahşap, tuğla vb materyaller için uygun sabitleyicilerin kullanıldığından emin olun. Kapı ile birlikte dübel verilmiş olması ve duvara sıkıca sabitlenmemiş olması halinde doğru dübel uygulaması için yakınınızdaki tadilatçıya danışın. Bu kapı için ek parça gerekirse kullanılması gerekiyorsa web site veya Tüketici İlişkileri Temsilcisi bilgisi için lütfen talimat kitapçığının arka sayfasına bakın. **Bu kapıyı, duvar tutucuların döndü de takılı olmadan basamakların alt kısmında kullanmayın. Kapı montajını yapıldığı her yerde en yüksek güvenliği sağlamak için 4 adet Duvar Tutucusunu Yapışkan Tamponlarla kullanın.**

Feragatname

Yanlış kullanıma, kötü kullanıma, anormal kullanıma, aşırı aşınmaya, yanlış kullanıma, ihmalkarlığa, çevresel faktörlere, değişikliğe ya da kazalara maruz kalmış emniyet kapıları ile seri numarası değiştirilmiş veya silinmiş emniyet kapıları, üreticinin aleyhinde bulunulabilecek bütün iddiaların geçersiz olmasına neden olur. Emniyet kapınızın kurulumu sırasında mala verilen hasarlar son kullanıcının sorumluluğundadır.

UYARI!

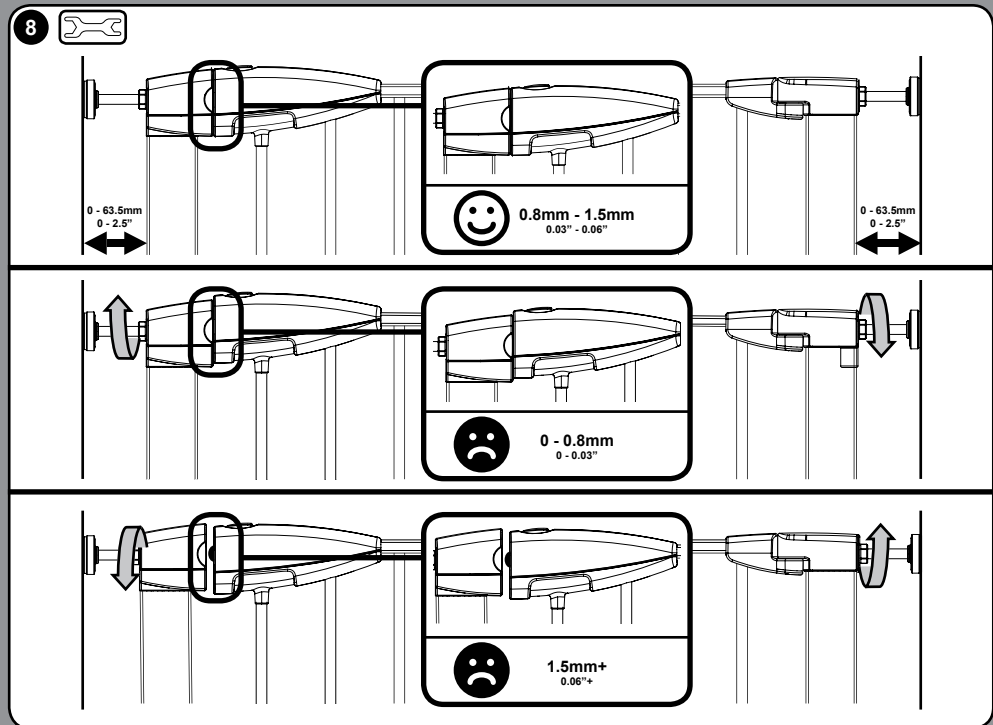
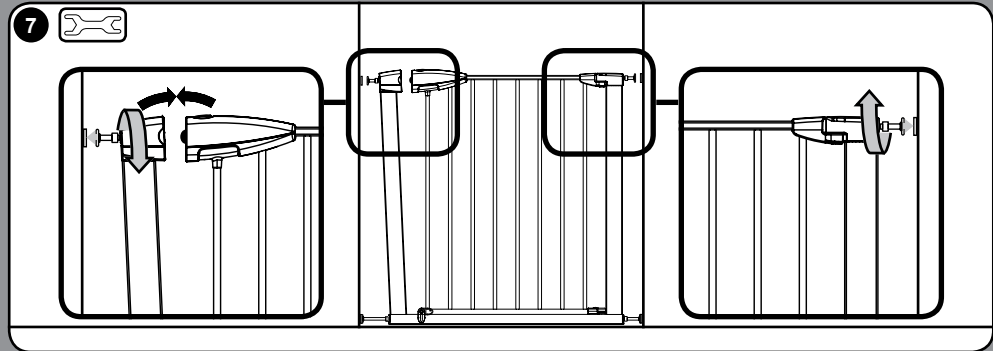
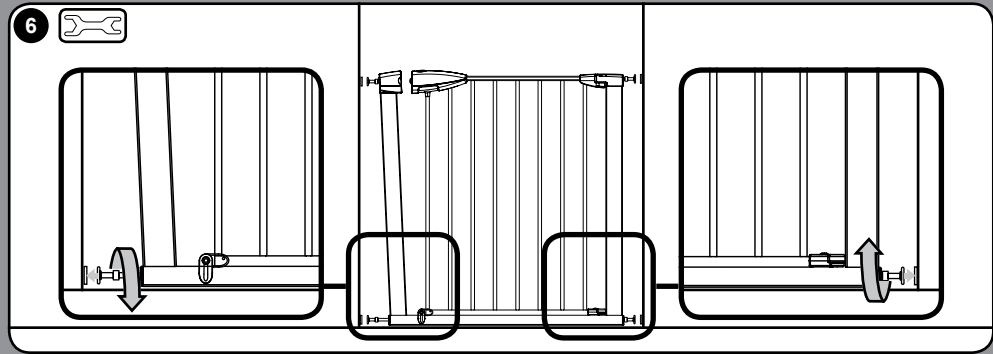
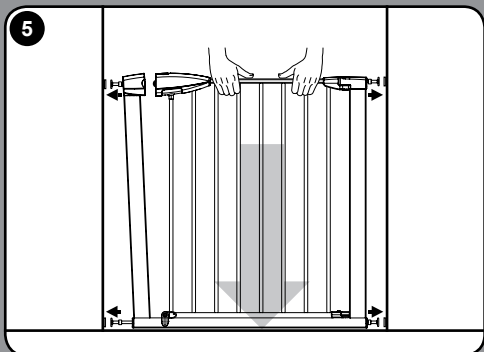
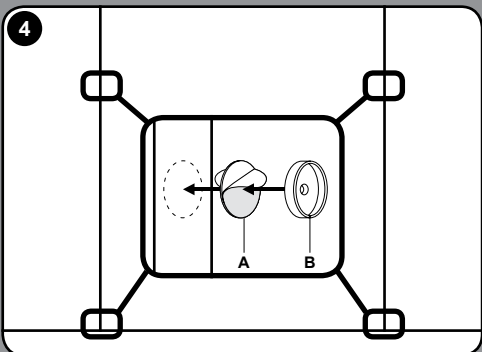
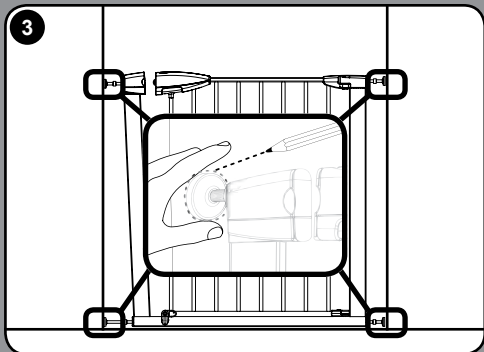
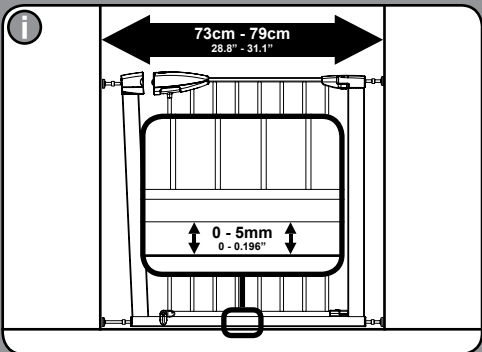
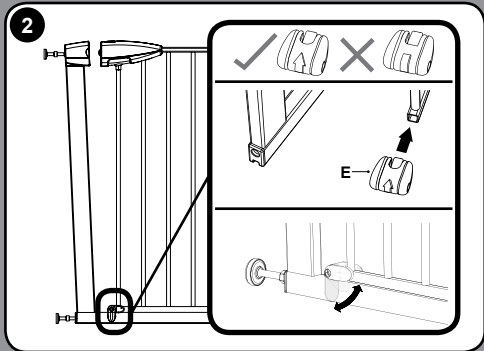
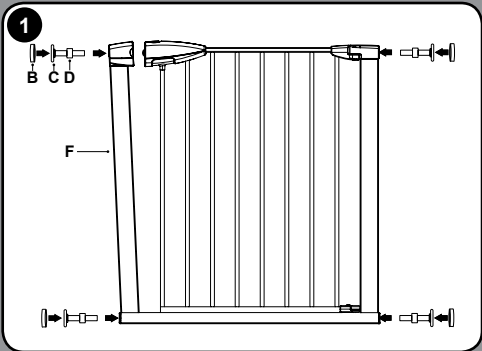
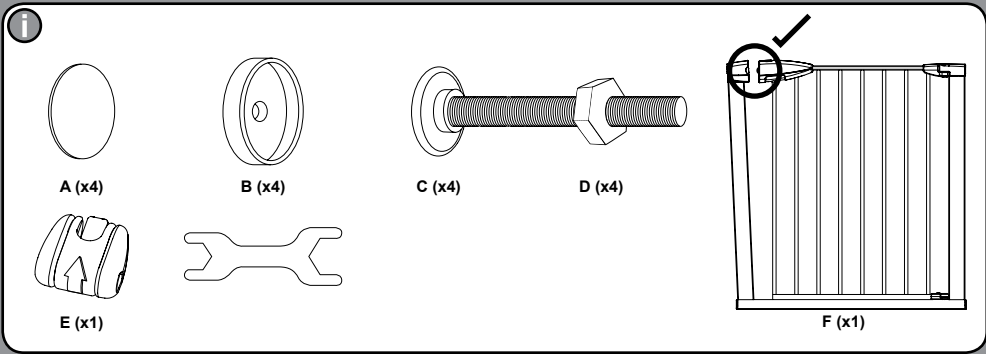
- **UYARI** - Hatalı montaj tehlikeli olabilir.
- **UYARI** - Parçalardan biri hasar görmüş ya da eksik ise emniyet bariyerini kullanmayın.
- **UYARI** - Emniyet bariyeri pencerelerin önüne takılmamalıdır
- **UYARI** - Çocuğunuz üzerine tırmanabilecek ise bariyeri kullanmayı kesin.
- **UYARI** - Bu kapıyı açık bırakmayın. Uzun süre kullanılmayacaksa kapıyı sökün.
- **UYARI** - Kesinlikle duvar tutucular olmadan kullanmayın.
- **UYARI** - Takılmayı önlemek için, en alttaki çubuğun üzerine basarken dikkatli olun.
- **UYARI** - Takılma tehlikesi - bu kapıyı basamakların üstlerinde kullanmayın.

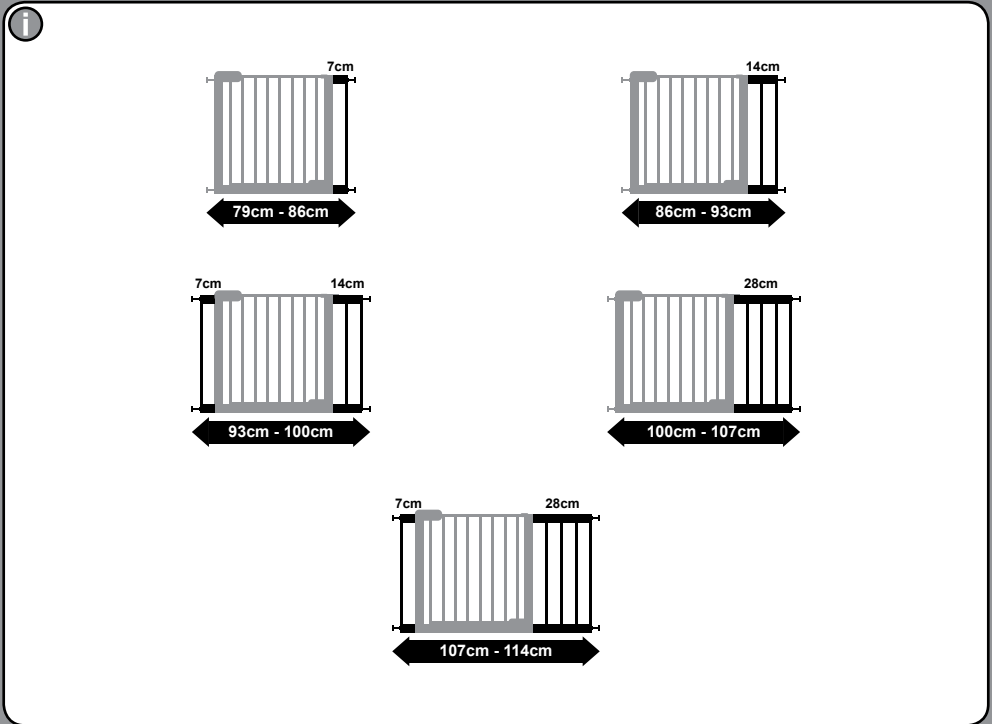
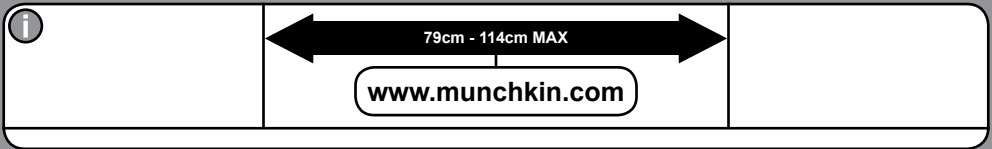
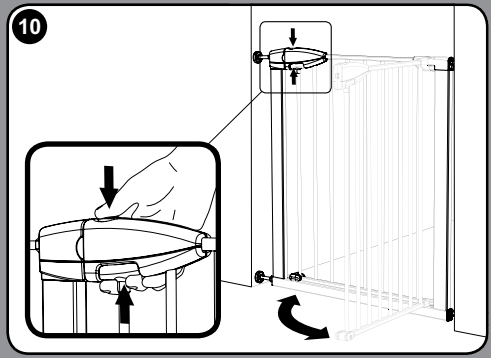
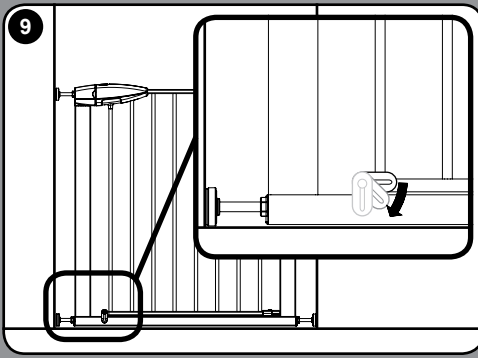
- Güvenlik bariyeri en fazla 24 aylık çocuklar için kullanılmak üzere tasarlanmıştır.
- Kazalara yao açabileceğinden daha büyük çocukların bariyere tırmanmasına asla izin vermeyin.
- Emniyet bariyeri, düzgün ve güvenli bir şekilde bu talimatlarla uygun olarak sabitlenmiş ve çalışır durumda olup olmadığından emin olmak için düzenli olarak kontrol edilmelidir.
- Ekstra ya da ikame parçalar sadece üreticiden ya da distribütörden temin edilmelidir.
- Bu ürün tüm kazaları önleyemeyecektir. Çocukları kesinlikle yalnız bırakmayın.
- Zaman içinde çocuğunuz kapıyı açabilecek yaşa ulaşacaktır. Çocuklar fiziki ve ruhsal açılarından farklı hızlarda gelişir dolayısıyla çocuğunuzun becerilerini gözlemlemeniz çok önemlidir.

- Salınan kapı çocukların ellerinin sıkışmasına neden olabilir.
- Güvenlik bildirimlerini sökmeyin zira kullanıcı daima siz olmayabilirsiniz.
- Kapıyı yeniden kurmanız gerekebileceğini düşünerek bu talimatları muhafaza edin.
- Yetişkinler tarafından kurulması gerekmektedir.
- Üreticinin talimatları doğrultusunda kurun.
- Temizlemek için: Yumuşak sabun kullanın ve nemli bir bezle silin.
- Güvenlik bariyeri EN 1930:2011 e uygundur.
- Emniyet bariyerinin doğru şekilde kapandığından emin olun.
- Bu emniyet bariyeri sadece evde kullanım içindir.
- Bu emniyet bariyeri manuel kapatma sistemine sahiptir.

Munchkin Ömür Boyu Garanti

Tüm Munchkin güvenlik kapıları ve emniyet bariyerleri ömür boyu garanti ile birlikte satılmaktadır. Şart ve Koşullara tabidir. Şart ve koşulları görmek ve bu garanti hakkını elde etmek için lütfen bilgilerinizi ürün satın aldıktan sonra 30 gün içerisinde www.munchkin.com adresine kaydedtirin.





munchkin

© 2015 Munchkin, Inc.

Lindam Limited | Unit 760 | Thorp Arch Trading Estate | Wetherby | West Yorkshire | LS23 7FW | England
www.munchkin.com