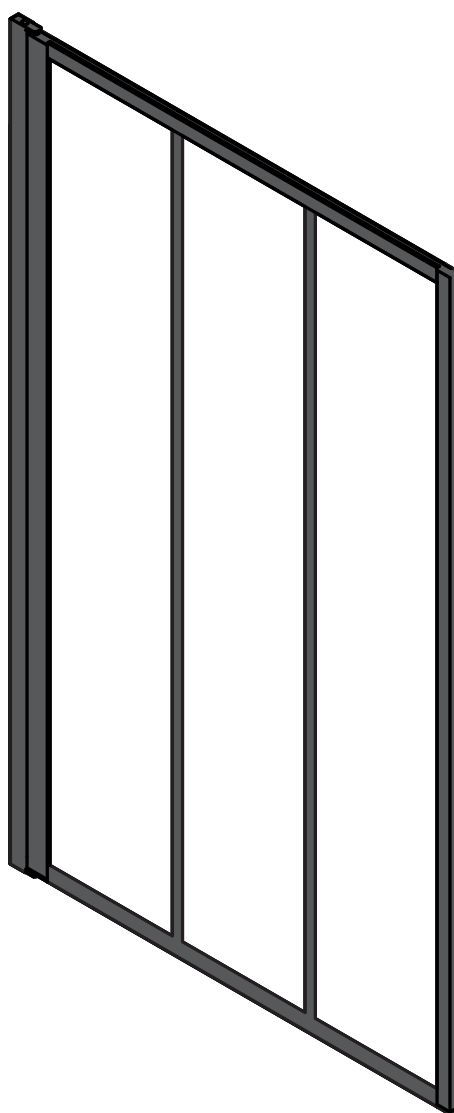
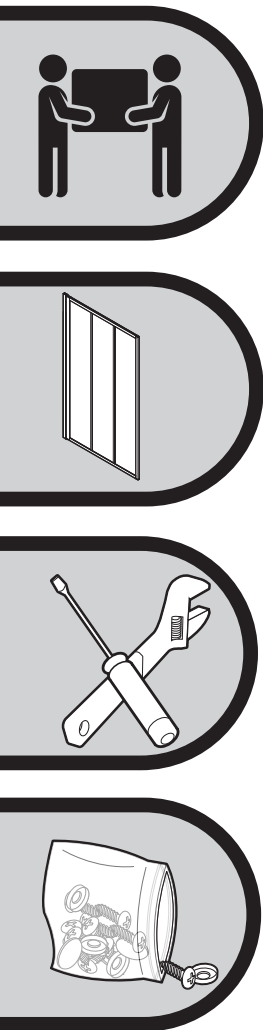


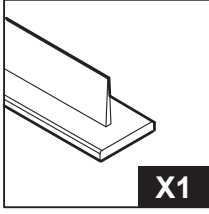
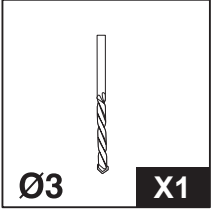
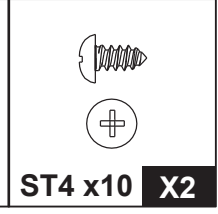
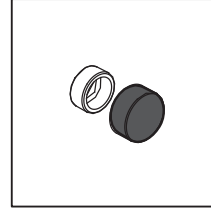
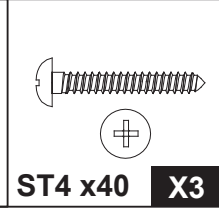
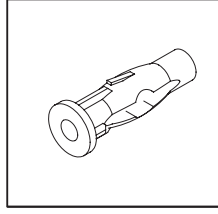
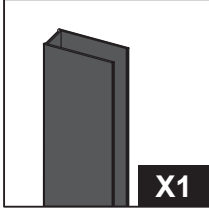
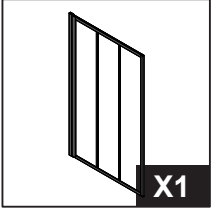
AFIN D'ASSURER UN MONTAGE ET UNE UTILISATION EN TOUTE SÉCURITÉ,  
LISEZ ATTENTIVEMENT LES INSTRUCTIONS DE MONTAGE  
ET DE FONCTIONNEMENT DE CE MANUEL ET  
PARTICULIÈREMENT LES RECOMMANDATIONS AVANT INSTALLATION.  
APRÈS L'INSTALLATION, CONSERVEZ SOIGNEUSEMENT  
LA NOTICE AINSI QU'UNE PREUVE D'ACHAT POUR TOUTE MAINTENANCE  
ULTÉRIEURE, RÉCLAMATION OU DEMANDE DE PIÈCES DÉTACHÉES.



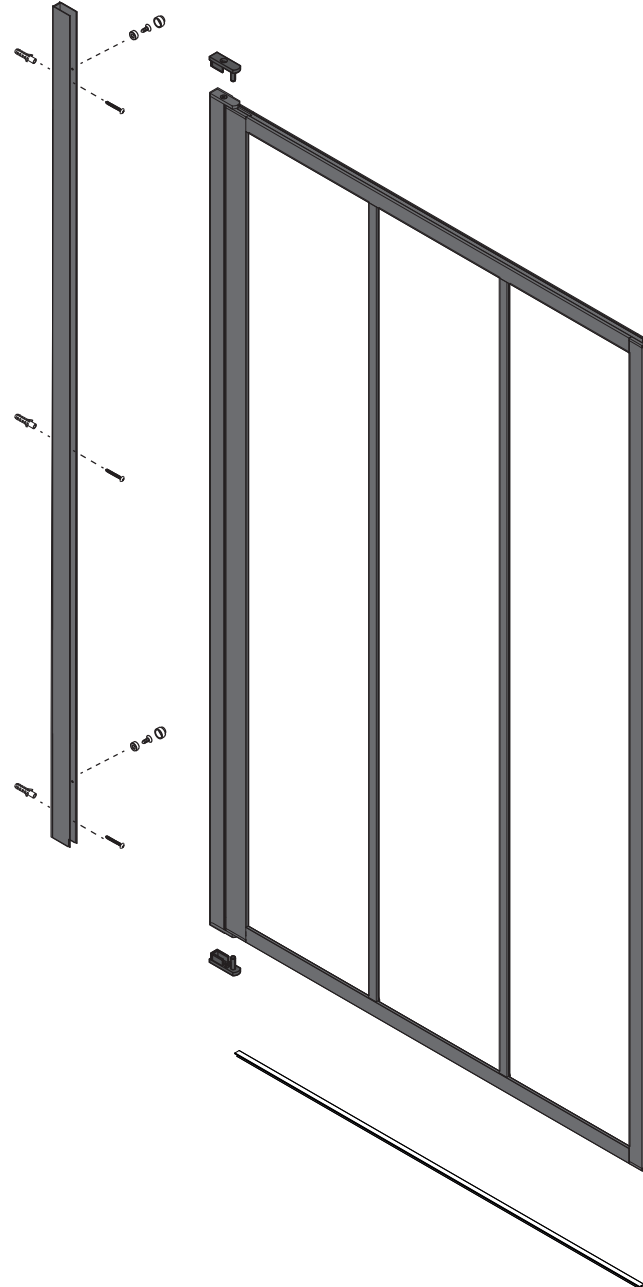
Retrouvez toutes les informations  
sur notre site internet en flashant ce code  
[www.sav.gelco.fr](http://www.sav.gelco.fr)



CONTENU DU COLIS :



ÉCLATÉ DU PRODUIT:



## RECOMMANDATIONS AVANT INSTALLATION :

VEUILLEZ CONSERVER CETTE NOTICE PENDANT TOUTE LA DURÉE D'UTILISATION DE VOTRE PRODUIT.

CONDITIONS D'UTILISATION ET D'INSTALLATION – PRODUIT DESTINÉ EXCLUSIVEMENT À UN USAGE PRIVÉ ET NON PROFESSIONNEL

- Vérifiez avant l'installation l'aplomb du mur et utiliser des fixations appropriées au type de mur.
- Il n'existe aucune indication contraire à l'installation du produit sur des murs en placoplâtre. Il est toutefois recommandé de bien imperméabiliser le mur en question avant la pose.
- Lisez attentivement les instructions de montage et de fonctionnement de ce manuel et particulièrement les recommandations avant installation.
- Vérifiez le contenu du carton en vous aidant du schéma ci-contre.
- Le profilé mural permet de compenser un faux aplomb jusqu'à 10 mm sur la hauteur du produit.
- Deux personnes sont requises pour la manipulation des colis et le montage.

## CONSEILS

### SÉCURITÉ

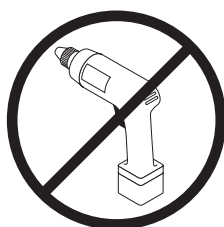
1. Il est strictement interdit de s'appuyer ou de se suspendre au produit.
2. Il est déconseillé de laisser un enfant utiliser le produit sans surveillance à moins de l'avoir averti, au préalable, des conditions de sécurité fondamentales et de s'être assuré de sa bonne compréhension.
3. Il est déconseillé de fixer ou de suspendre des accessoires sur le produit.
4. Le constructeur décline toute responsabilité en cas de sinistre par suite d'une pose ou d'une utilisation non conforme du produit.

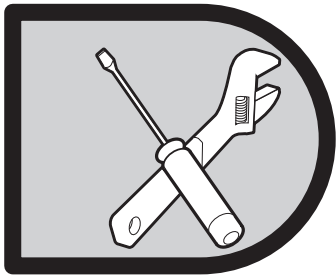
### NETTOYAGE ET MAINTENANCE

1. Pendant le transport, manipulez le produit avec précaution, évitez de lui faire supporter du poids, de le cogner ou de le secouer vivement. Si vous ne le montez pas dans la journée, veuillez stocker le carton sur la tranche et dans un environnement sec et aéré.
2. Ne pas utiliser de tissu rugueux, d'agent de nettoyage avec des solvants ou des granulés chimiques pour le nettoyage. Ne pas utiliser d'objets pointus et acérés, ni d'outils coupants pour gratter la surface du produit.
3. Nettoyage quotidien : utilisez un chiffon doux avec un détergent neutre. Si vous avez des difficultés à éliminer la saleté, vous pourrez utiliser du vinaigre blanc à faible teneur en alcool avant de le rincer à l'eau claire.
4. Nettoyage du tartre : nettoyez le produit avec un détergent faiblement acide, comme un jus de citron ou du vinaigre blanc chaud (ne pas faire bouillir). Après le nettoyage, rincez à l'eau claire.
5. Etant donné que les solvants organiques, tels que l'acétone, l'ammoniaque, l'essence et les produits chimiques fortement acides peuvent dissoudre les revêtements de produit, il est essentiel de ne pas les utiliser sur le produit.

### INSTALLATION

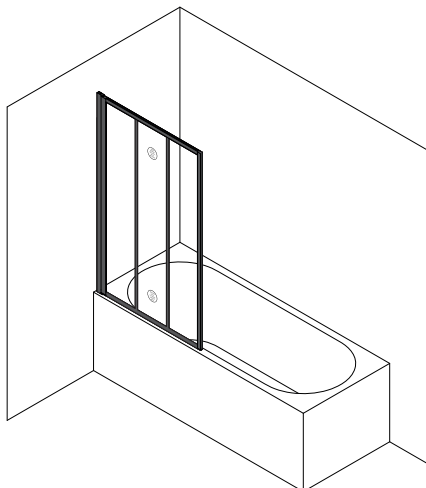
1. Les outils nécessaires pour installer votre produit sont :
  - un crayon à papier
  - une perceuse avec mèches adaptées au mur à percer
  - un marteau
  - un tournevis cruciforme de type PH 2.
  - un niveau à bulle
  - un mètre
  - du silicone avec un éventuel pistolet pour l'application
2. Ce produit doit être scellé toujours et uniquement à l'extérieur. Si on ne silicone qu'à l'intérieur, l'eau qui s'infiltre éventuellement entre les profilés peut sortir à l'extérieur. En revanche, si l'on silicone aussi bien à l'intérieur qu'à l'extérieur, il se pourrait que de l'eau stagne à l'intérieur des profilés.
3. Le serrage des vis doit être effectué toujours et uniquement à la main, l'utilisation d'une visseuse est proscrite. Il est important d'utiliser un tournevis ou une clé allen adaptée au format de la vis. Dans le cas contraire, vous risquez de casser la tête de la vis ou rendre le filetage inefficace.



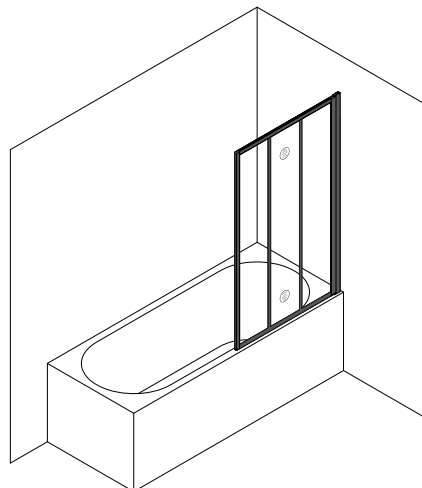


# INSTRUCTIONS DE MONTAGE

## MONTAGE À GAUCHE



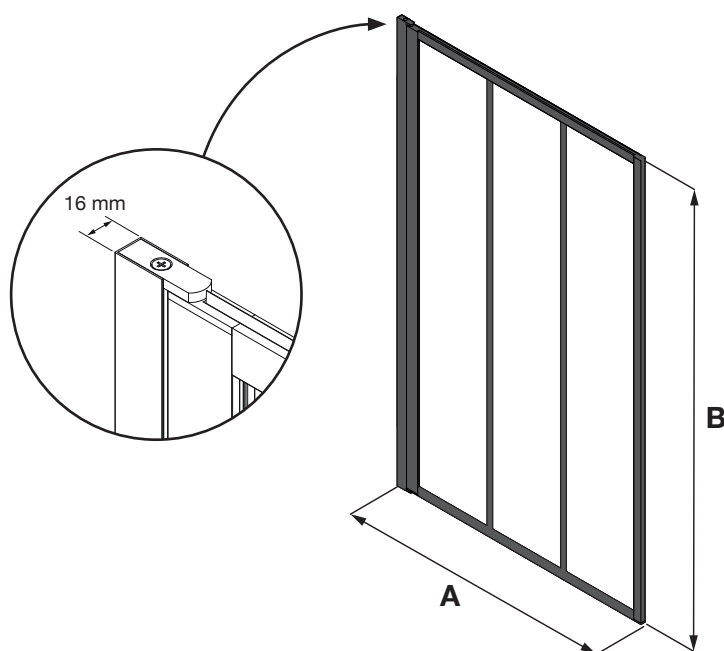
## MONTAGE À DROITE



Vous avez la possibilité de réaliser un montage à gauche ou un montage à droite. Nos instructions de montage décrivent uniquement un montage à gauche à partir de l'étape 3. Si vous voulez réaliser un montage à droite, il vous suffit d'inverser le sens.

Votre pare baignoire est traité anti-calcaire sur la face côté douche. Cette dernière est repérée grâce au sticker suivant, veillez à bien orienter le produit dès le début du montage.

FACE  
TRAITÉE  
À PLACER  
CÔTÉ  
DOUCHE

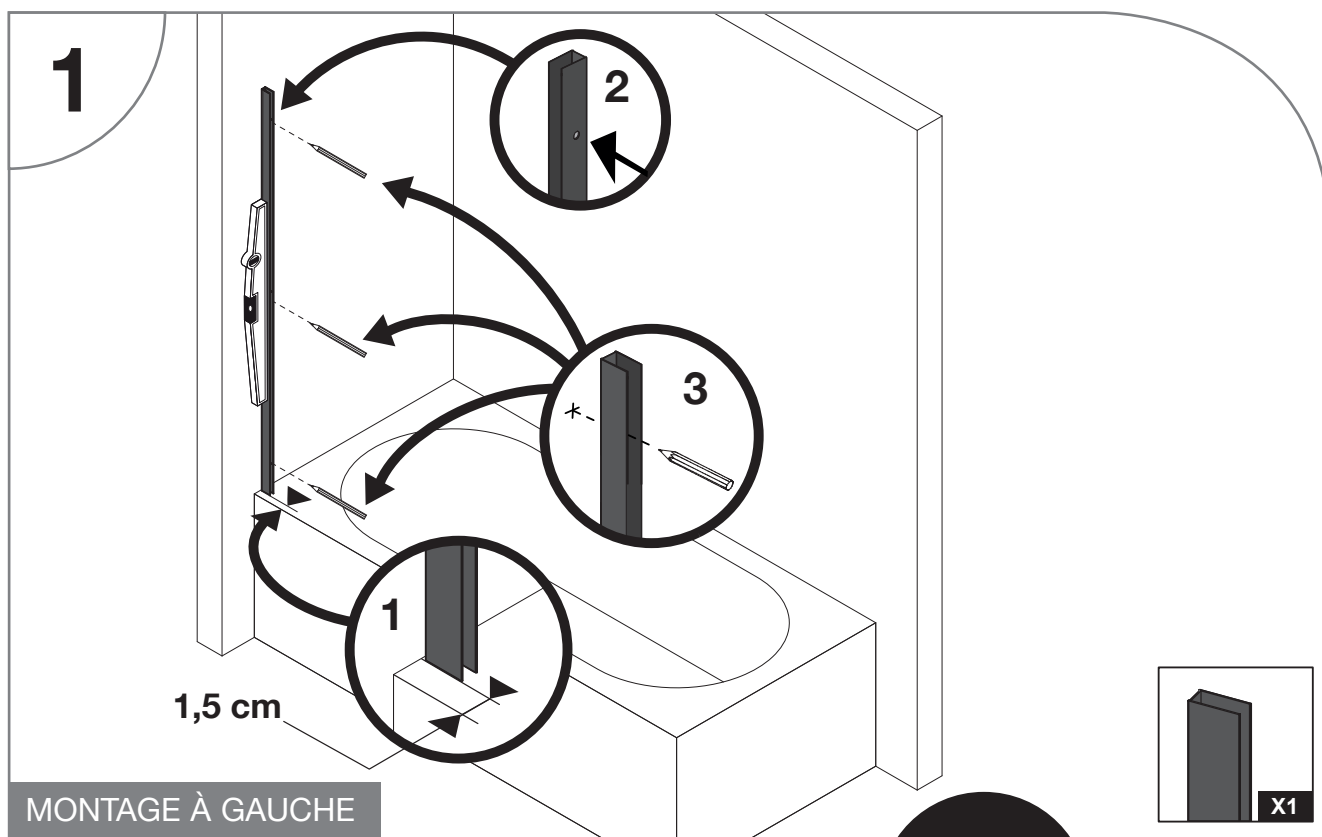
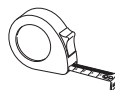
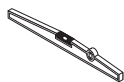


Modèle :	A <sub>mini</sub>	A <sub>maxi</sub>	B
Pare baignoire ARTELO - ref.710742	840 mm	850 mm	1400 mm

## POSE DU PROFILE MURAL



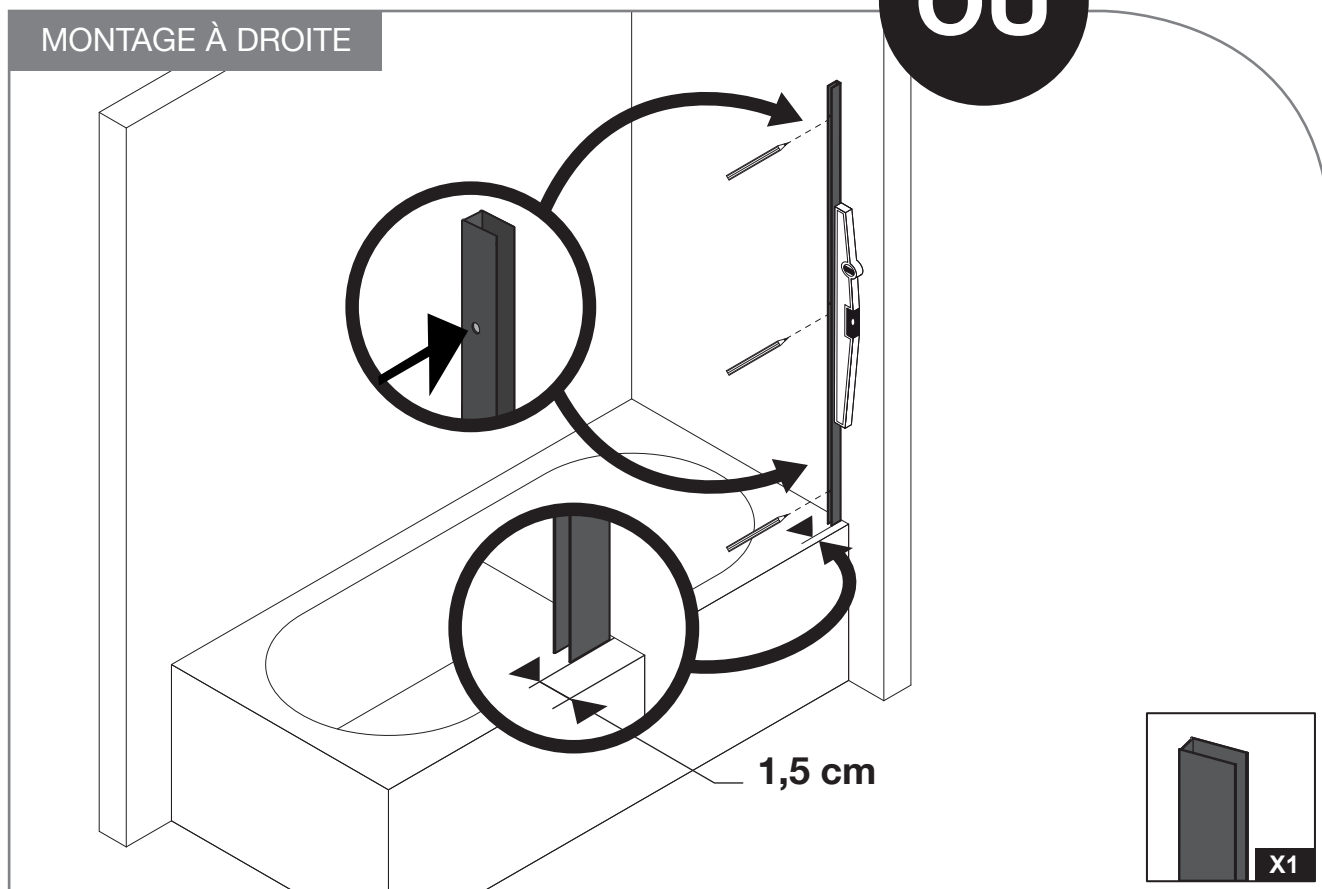
X 1



MONTAGE À GAUCHE

OU

MONTAGE À DROITE

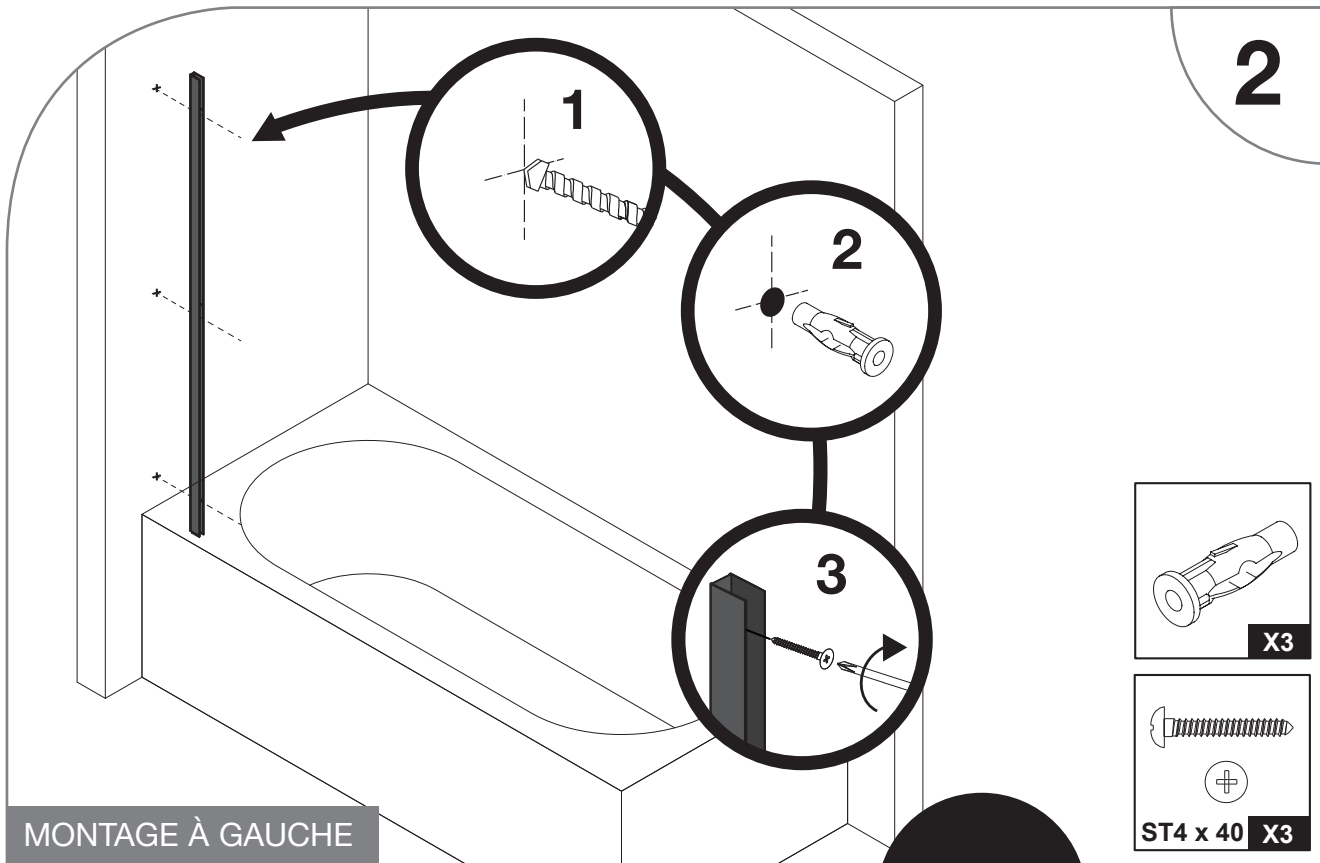
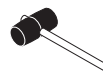


1,5 cm

Pour commencer, positionnez le profilé mural sur votre mur et repérez les trous en vérifiant les points suivants :

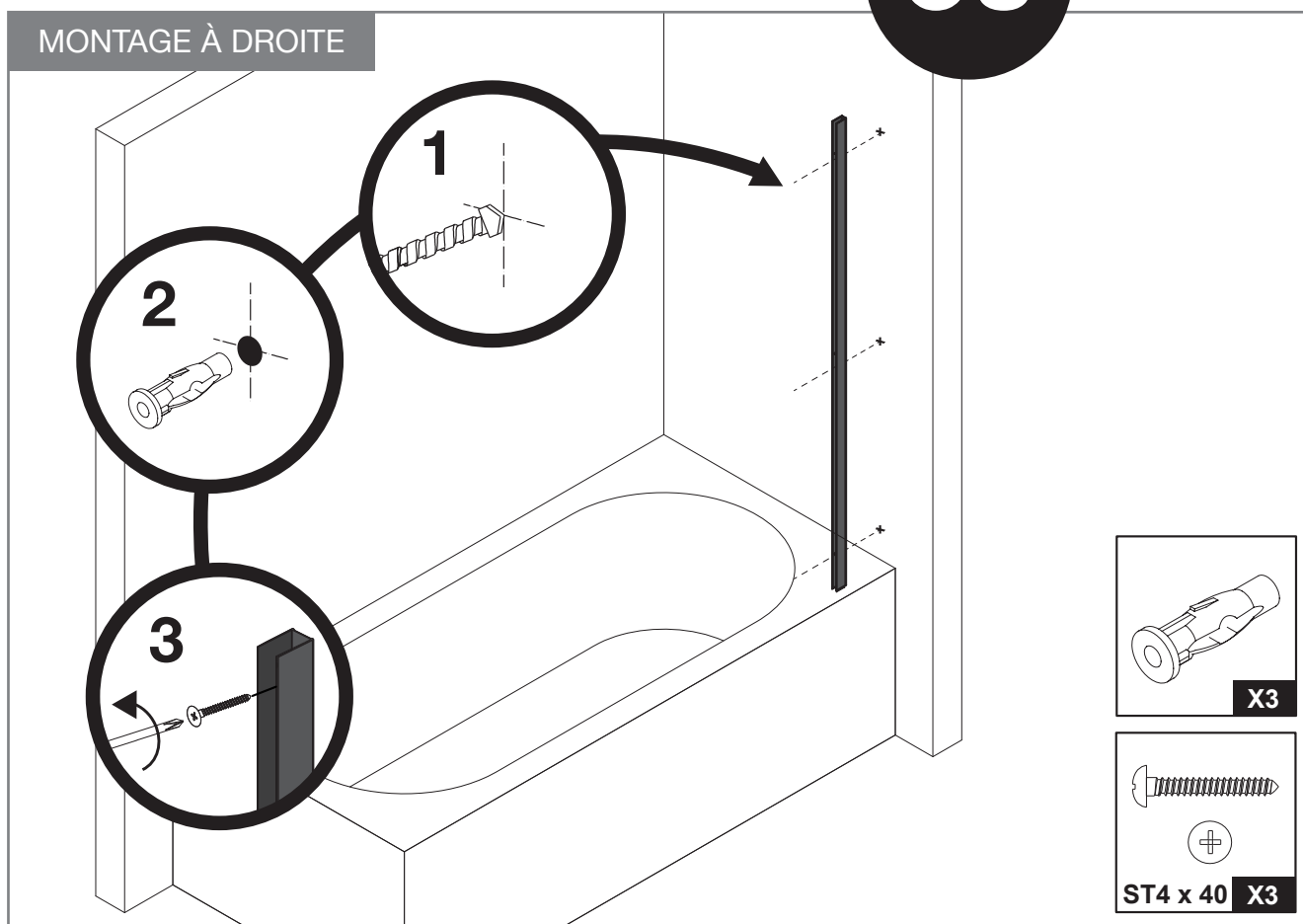
- 1 - Décalez le profilé du bord extérieur de votre baignoire d'environ 1,5 cm.
- 2 - Les trous sur le côté du profilé doivent être orientés vers l'intérieur de votre douche.
- 3 - Utilisez un niveau à bulle pour orienter le profilé à la verticale.

POSE DU PROFILE MURAL



MONTAGE À GAUCHE

**OU**



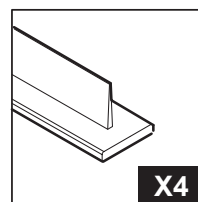
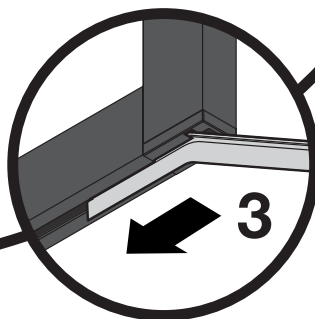
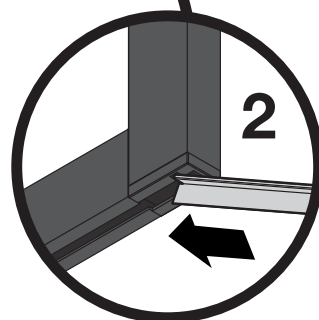
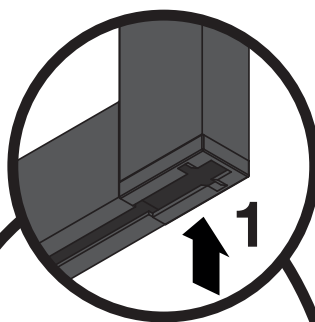
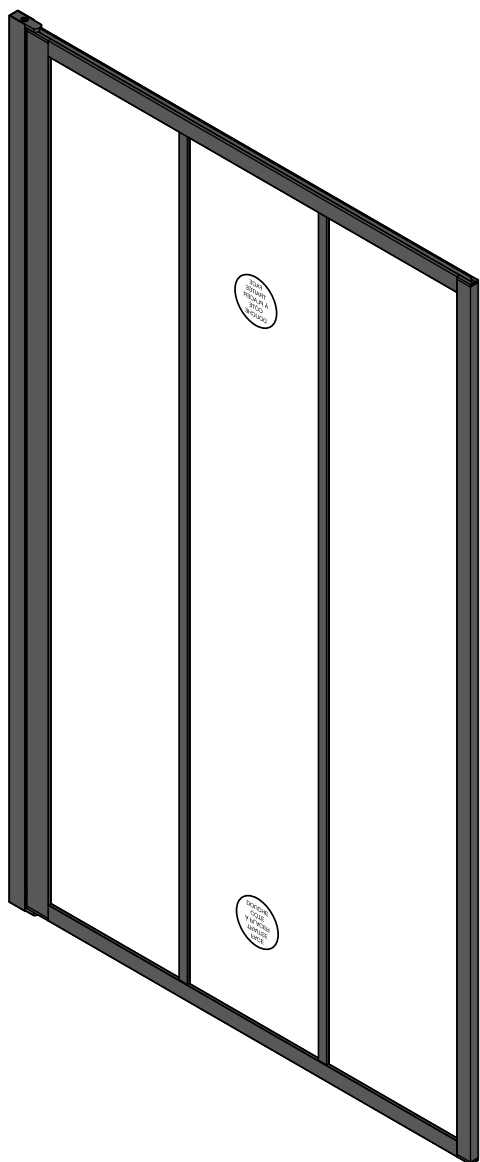
MONTAGE À DROITE

Percez les trous à l'aide d'un forêt adapté à votre mur ( non-fourni ). Fixez le profilé au mur à l'aide de chevilles et de vis adaptées.

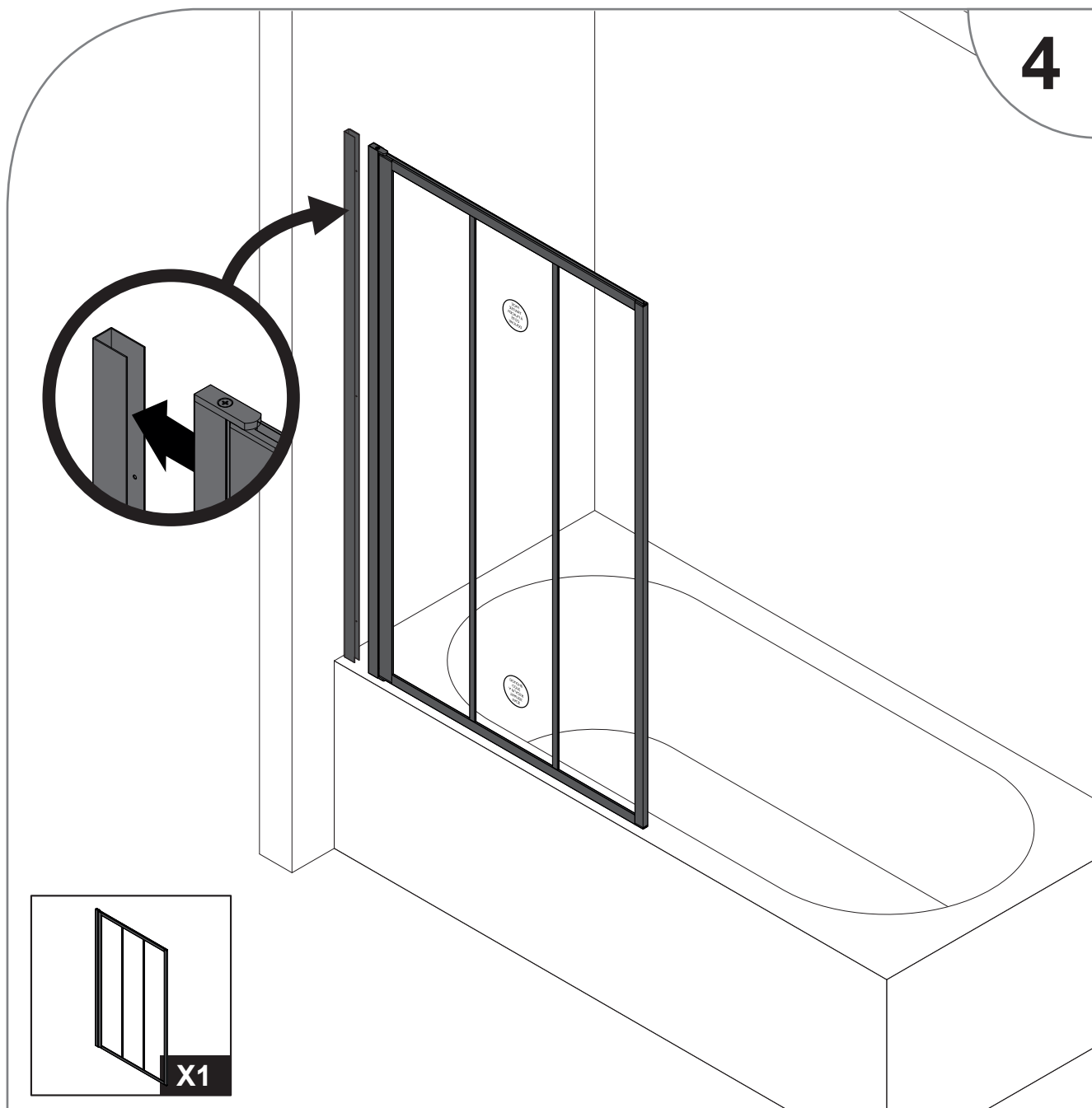
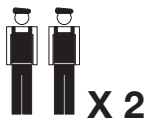
# MONTAGE DES JOINTS D'ÉTANCHÉITÉ

 X 1

## 3

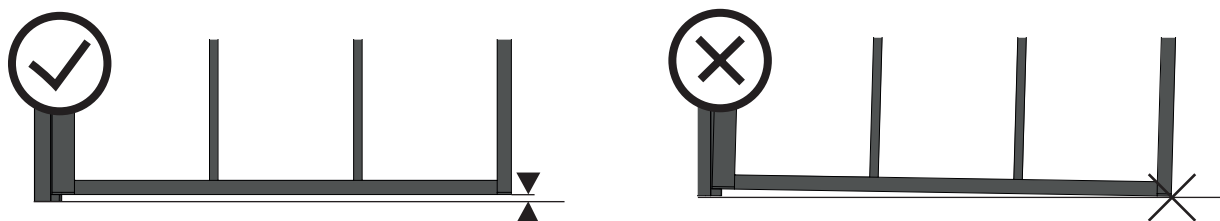


## FIXATION AU MUR



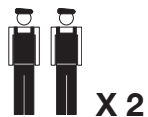
Mettez en place le pare-baignoire dans le profilé en veillant à placer la surface avec le sticker côté douche.  
( cf. page 4 ).

L'espace entre l'écran et la baignoire doit être égal sur toute la longueur du pare-baignoire et le joint d'étanchéité doit être en contact avec la baignoire.





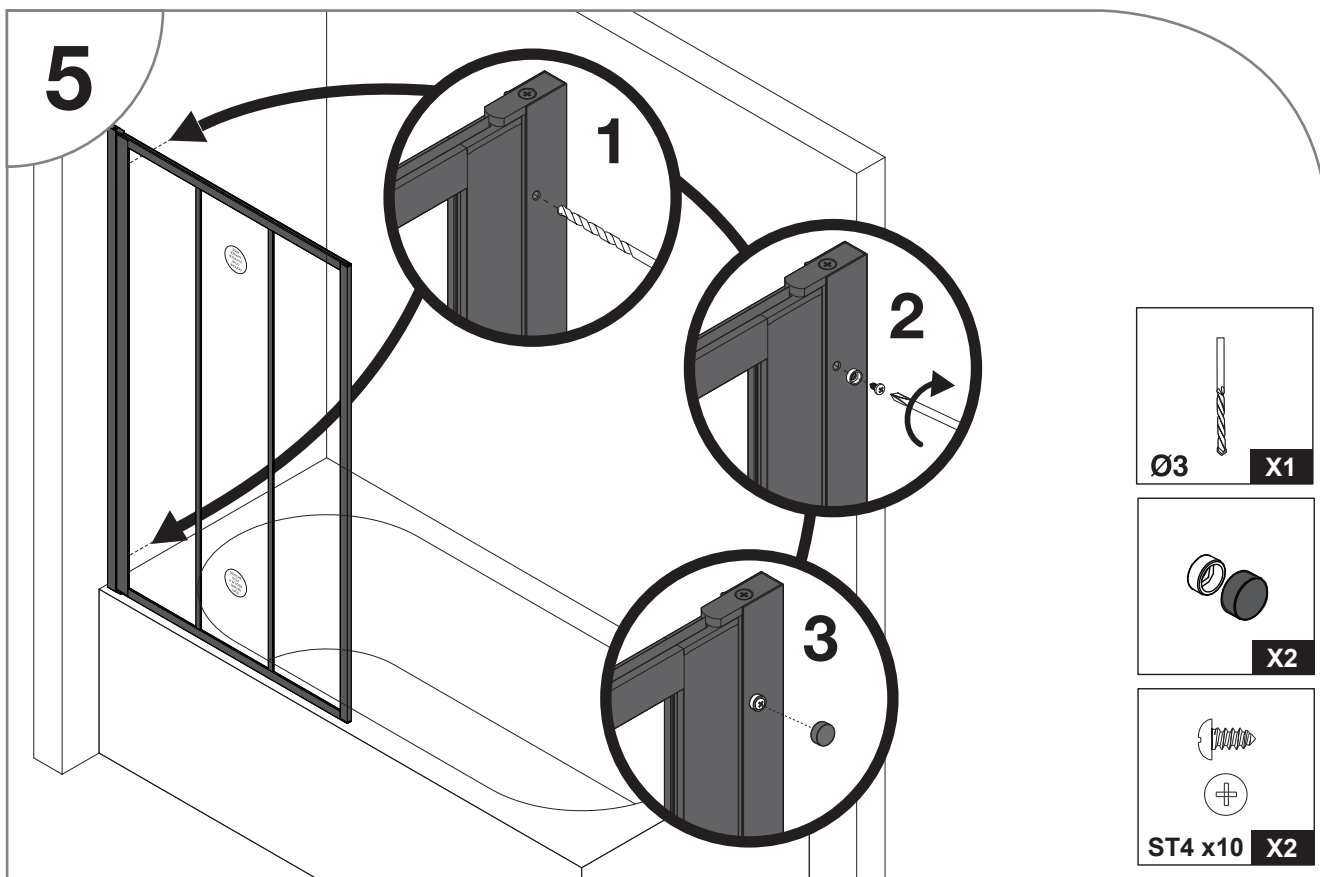
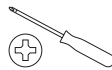
## FIXATION AU MUR



X 2



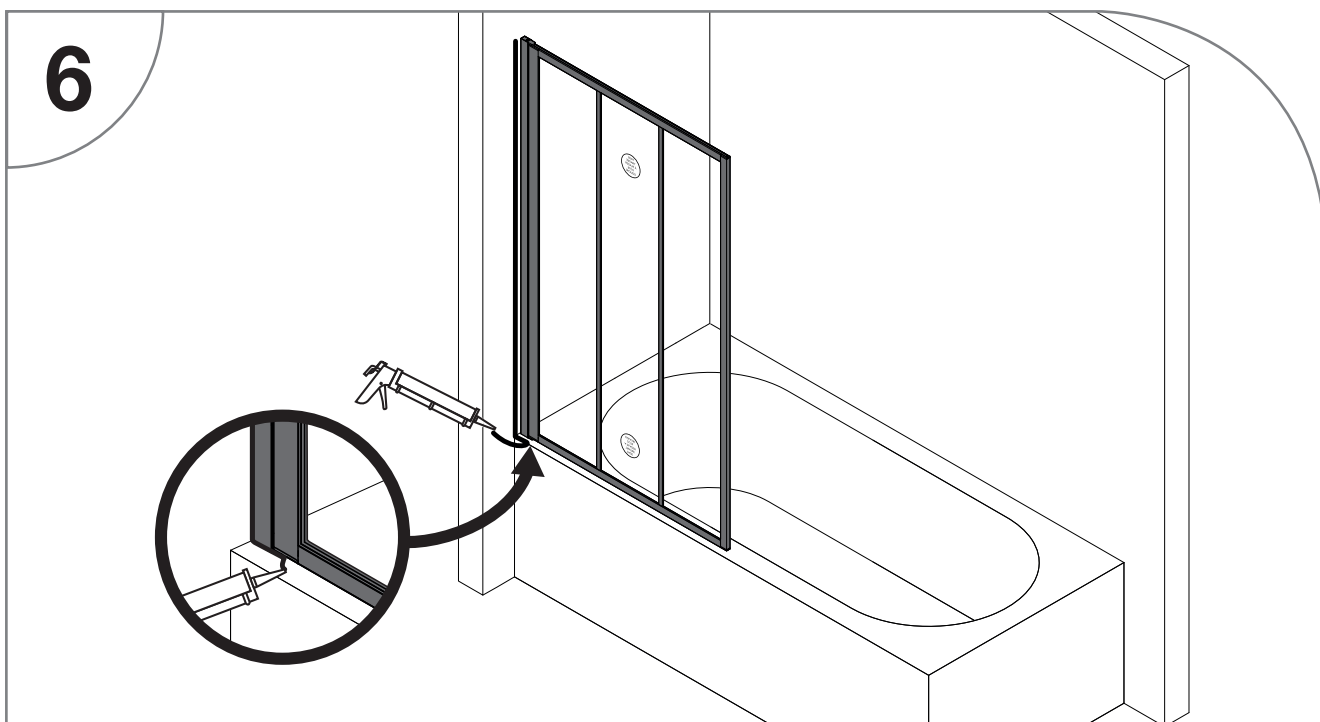
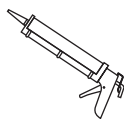
Ø 3



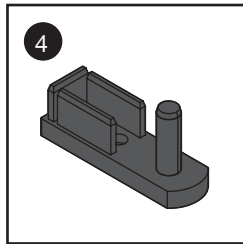
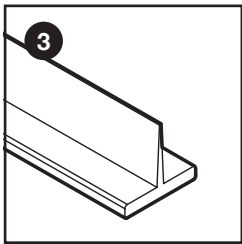
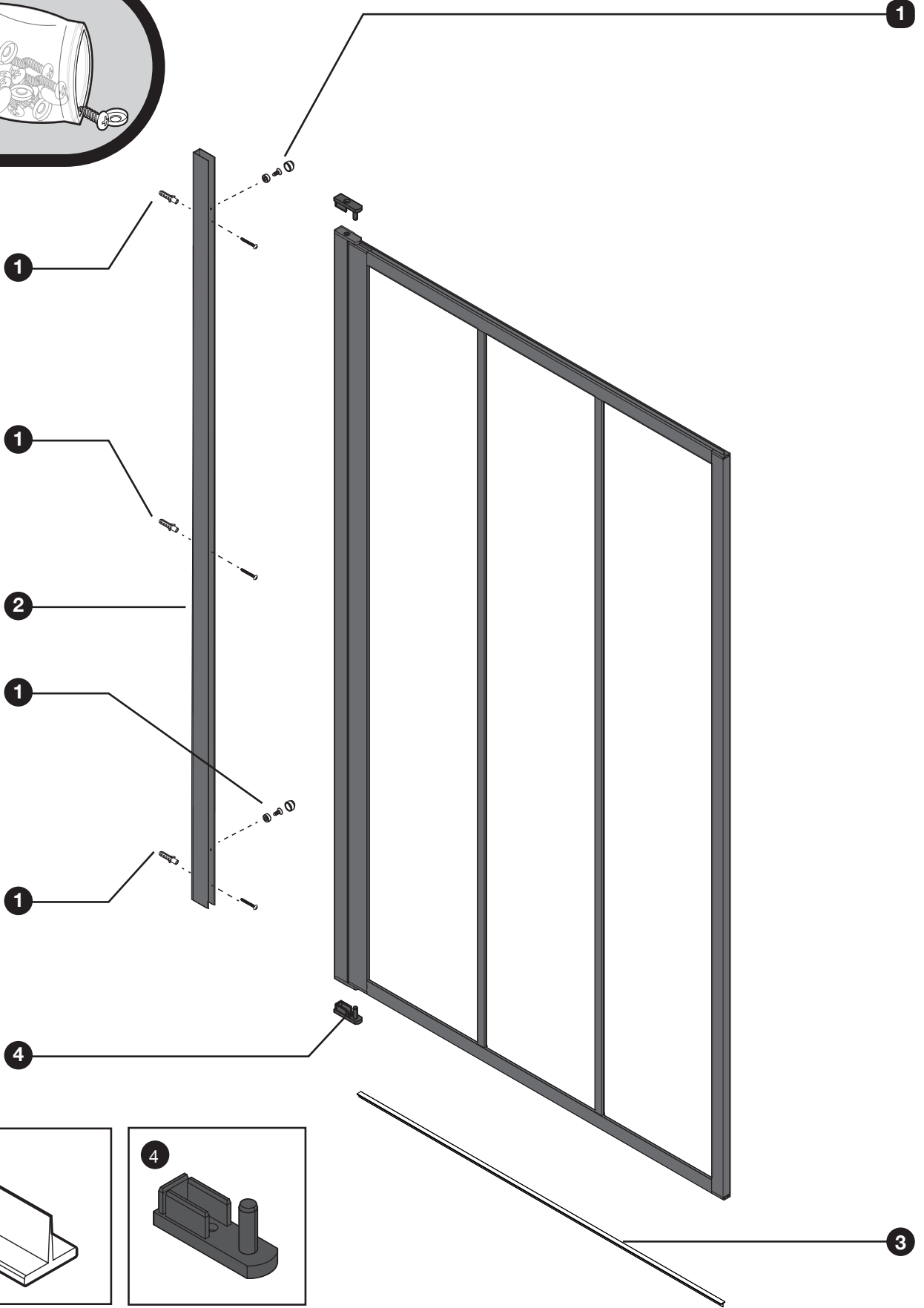
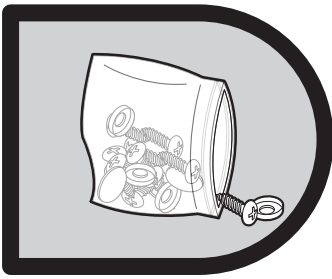
## ÉTANCHÉITÉ



X1



Afin d'assurer une étanchéité totale, nous conseillons de silicuner la jonction extérieure entre le mur et le profilé sur toute sa hauteur. Utilisez du silicone sanitaire bactéricide et fongicide afin de garantir sa tenue dans le temps.



N°	QTÉ	DÉSIGNATION	RÉFÉRENCE S.A.V
<b>1</b>	1	set de visserie ( incl. 1 forêt, 3 fixations murales, 2 fixations pour profilé mural )	710742-A
<b>2</b>	1	profilé mural noir	710742-B
<b>3</b>	1	joint en T 850 mm - noir	710742-C
<b>4</b>	2	pivot	710743-B1



**GARANTIE :****GARANTIE & SERVICE APRES-VENTE – PRODUIT À MONTER SOI-MÊME****ATTENTION :  
CONSERVER TOUT DOCUMENT OFFICIEL D'ACHAT  
(REMISE FISCALE, BORDEREAU DE LIVRAISON, FACTURE ETC.)**

- 1) Le pare-baignoire est garanti pour une période de deux ans à partir de la date d'achat, prouvée par un document officiel qui mentionne le nom du revendeur et la date à laquelle a été effectuée la vente.
- 2) La garantie sera appliquée par la substitution des pièces défectueuses à l'origine en cas de vice de fabrication.
- 3) Ne sont pas couvertes par la garantie toutes les pièces devenues défectueuses à cause de négligence, d'usage impropre du produit, de mauvaise installation (sans avoir suivi les instructions de montage), de mauvaise manipulation, de dommages causés pendant le transport c'est-à-dire les dommages ne relevant pas d'un problème de fabrication.
- 4) Toute inobservation des conditions d'utilisation, d'installation et d'entretien décrites dans la notice constitue une cause d'exonération des garanties légales et conventionnelles et exonère en outre le fournisseur des dommages / incidents de toute nature.

**TOUTE DEMANDE APRÈS-VENTE, S'EFFECTUE :**

Par téléphone au : ..... +33(0)2 47 42 72 30  
 Par fax : ..... +33(0)2 47 42 72 28  
 Par courriel (E-mail) : ..... sav.cabines@gelco.fr  
 Par internet : ..... www.sav.gelco.fr

Il vous sera demandé :

- le NOM de votre PRODUIT (cf facture d'achat ou ticket de caisse)
- sa DATE D'ACHAT (cf facture d'achat ou ticket de caisse)
- sa DATE D'INSTALLATION (par vous même ou selon la facture de l'installateur)

Documents à avoir avec vous prioritairement :

- NOTICE DE MONTAGE fournie avec votre produit.
- LA NATURE DU DÉFAUT (vous pouvez vous aider de la liste des pièces de rechange inclus à la notice)
- votre ADRESSE COMPLÈTE
- votre NUMÉRO DE TÉLÉPHONE
- votre COURRIEL (E-MAIL)



Numéro lot :