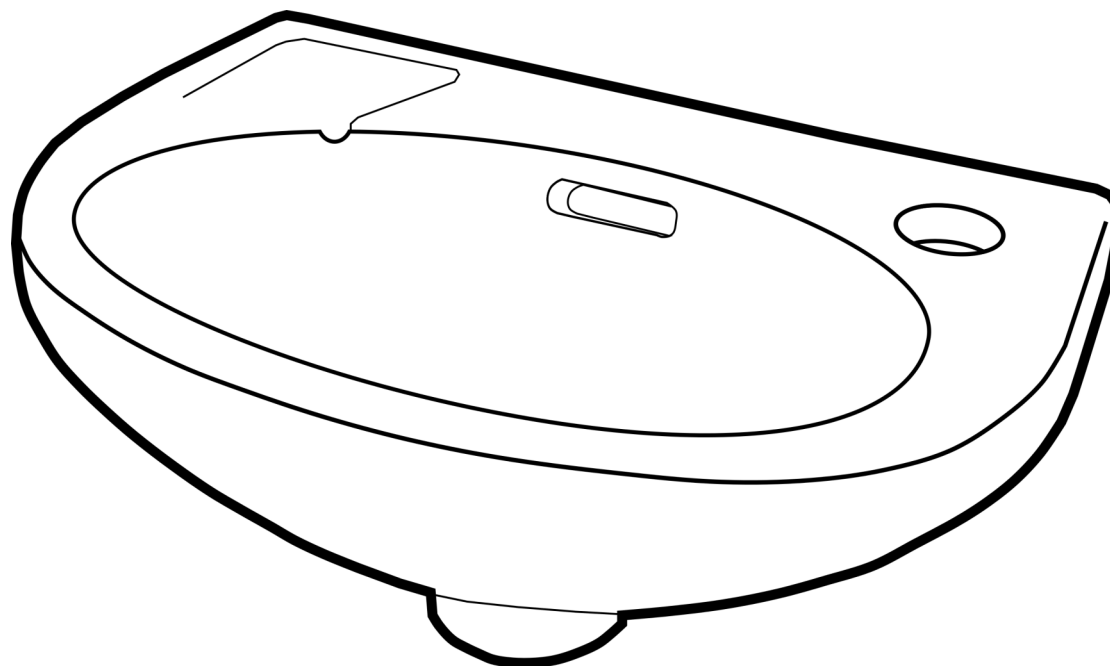
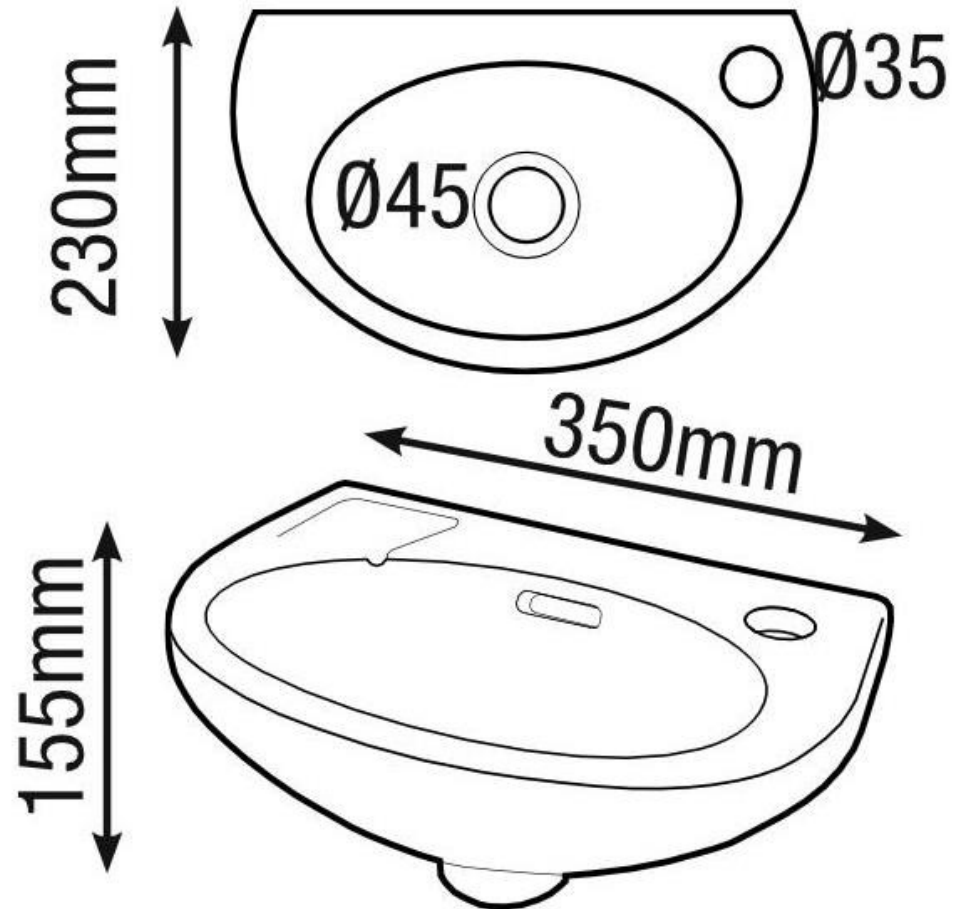


Notice de montage et conseil d'utilisation



Montage du lave mains

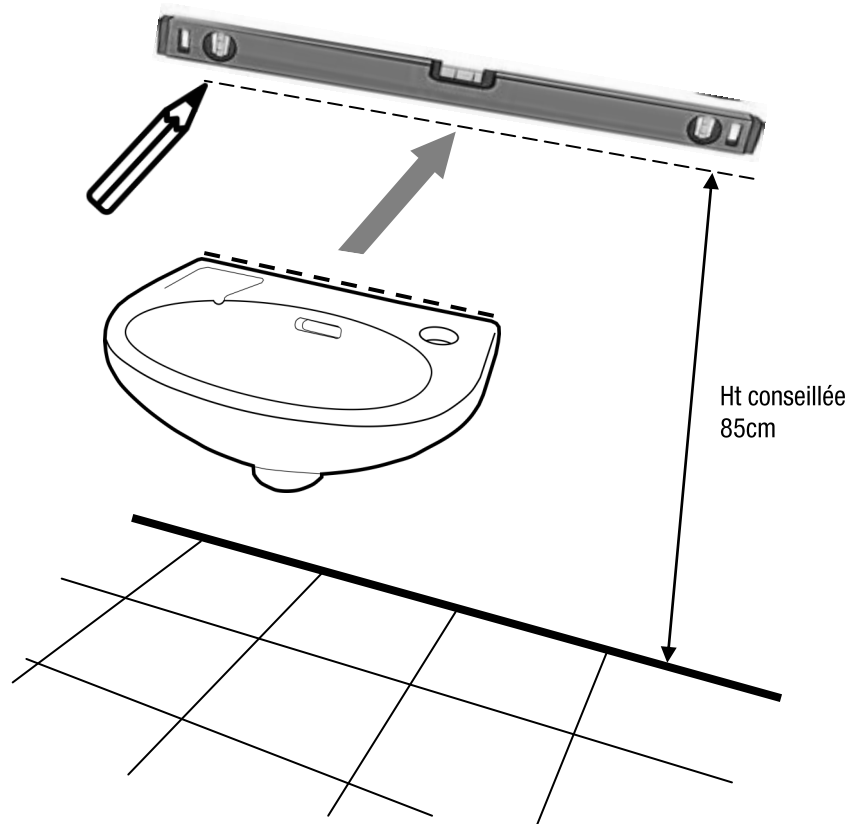
1



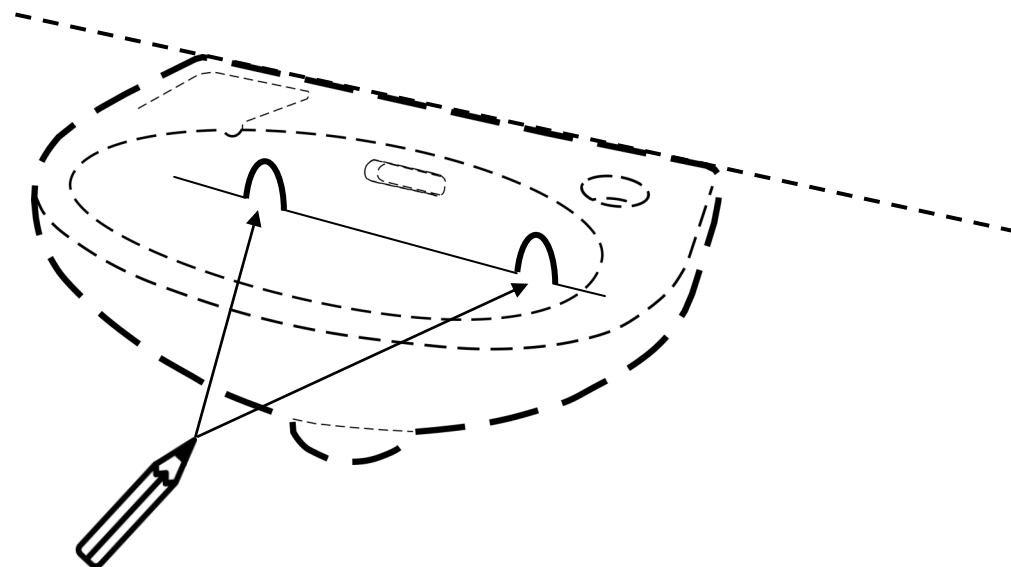
2

Montage du lave mains

3

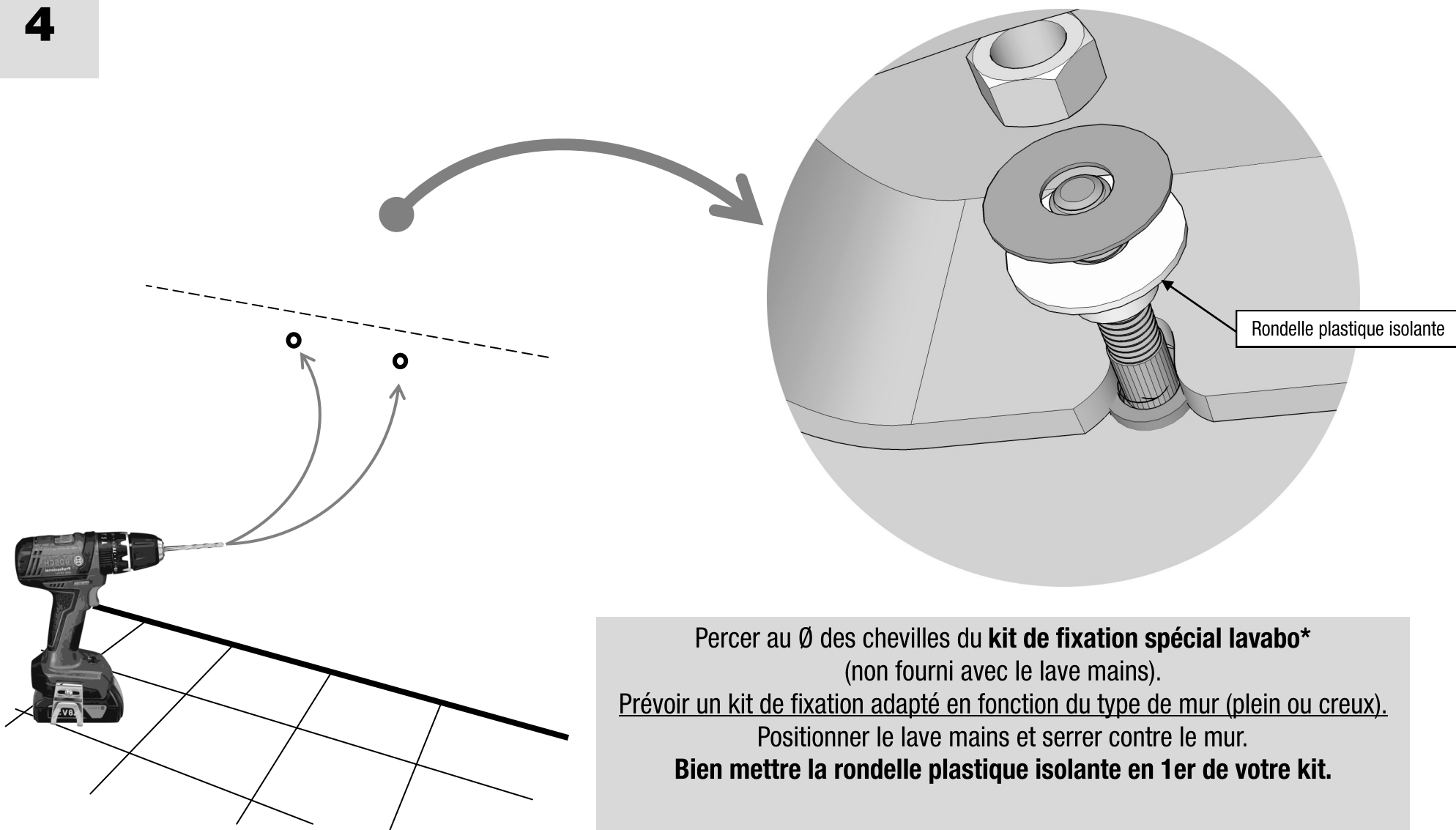


4



Montage du lave mains

4



Conseil d'utilisation

5

Lave mains à usage domestique.

ENTRETIEN:

Nous vous recommandons de nettoyer la céramique avec un détergent doux et une éponge classique et éviter tous matériaux abrasifs. Évitez tous composants puissants tel que acide chlorhydrique ou de soude et de même les crèmes abrasives.