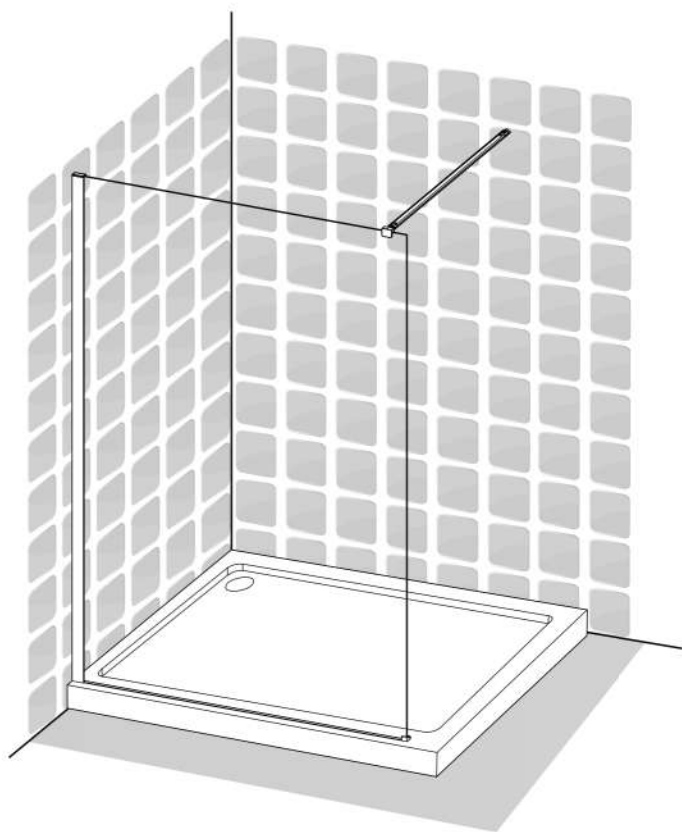
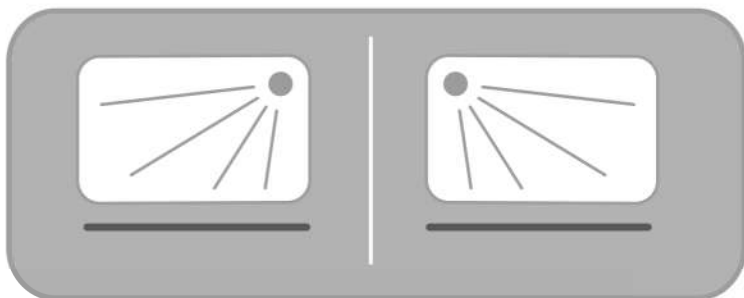




REMIX



- FR** Notice de Montage - Utilisation - Entretien
- ES** Instrucciones de Montaje, Utilización y Mantenimiento
- PT** Instruções de Montagem, Utilização e Manutenção
- IT** Istruzioni per il Montaggio, l'Uso e la Manutenzione
- EL** Εγχειρίδιο συναρμολόγησης, χρήσης και συντήρησης
- PL** Instrukcja Montażu, Użytkowania i Konserwacji
- RU** Руководство По Сборке и Эксплуатации
- UA** Керівництво По Збірці і Експлуатації
- RO** Manual asamblare, utilizare și întreținere
- EN** Assembly - Use - Maintenance Manual



A

FR Préparation

ES Preparación

PT Preparação

IT Preparazione

EL Προετοιμασία

PL Przygotowanie

RU Подготовка

UA Підготування

RO Pregătire

EN Preparation

FR Vérifiez que les chevilles murales fournies sont appropriées à votre mur (celles fournies dans l'emballage sont conçues pour le béton). Sinon, utilisez des vis et des chevilles murales adaptées au type de matériau de votre mur. Pour obtenir des conseils concernant les vis et les chevilles appropriées à votre mur, demandez à un vendeur spécialisé.

ES Compruebe que todos los tacos suministrados puedan ser utilizados con su pared (los incluidos en la caja son para hormigón). En caso contrario, utilice tornillos y tacos de pared apropiados para el material de su pared. Para información acerca de las fijaciones y tornillos apropiados para su pared, consulte con un asistente de ventas especializado.

PT Certifique-se de que as buchas fornecidas são adequadas à sua parede (as fornecidas na embalagem são para betão). Caso contrário, use parafusos e buchas adequados ao tipo de material da sua parede. Para se aconselhar acerca dos parafusos e buchas adequados à sua parede, fale com um assistente de vendas especializado.

IT Verificare che i tasselli da parete forniti siano compatibili con la propria parete (quelli forniti con l'articolo sono per cemento). Altrimenti, utilizzare viti e tasselli adatti per la superficie della propria parete. Per ottenere consigli e suggerimenti sulle viti e i tasselli più adatti alla propria parete, consultare un rivenditore specializzato.

EL Βεβαιωθείτε ότι οι παρεχόμενες στερεώσεις τοίχου είναι κατάλληλες για τον τοίχο σας (οι παρεχόμενες στη συσκευή προορίζονται για μπετό). Αλλιώς χρησιμοποιήστε βίδες και στερεώσεις τοίχου κατάλληλες για τον τύπο υλικού του τοίχου σας. Για να λάβετε συμβουλές σχετικά με τις κατάλληλες βίδες και τα εξαρτήματα για τον τοίχο σας, ρωτήστε έναν ειδικό πωλητή.

PL Prosimy sprawdzić, czy dostarczone kolki do ścian nadają się do użycia w posiadanej ścianie (kolki dostarczone w zestawie są przeznaczone do betonu). Jeśli tak nie jest, należy użyć śrub i kołków odpowiednich do materiału, z którego wykonana jest ściana. Aby uzyskać poradę w sprawie śrub i elementów montażowych odpowiednich do danego typu ściany, należy zwrócić się z pytaniem do wyspecjalizowanego sprzedawcy.

RU Убедитесь, что прилагаемые дюбеля подходят для ваших стен (входящие в комплект дюбеля предназначены для бетона). В противном случае используйте шурупы и дюбеля, соответствующие материалу стены. Для получения рекомендаций по выбору шурупов и крепежных деталей, подходящих для вашей стены, обратитесь к специалисту-консультанту.

KZ Қамтамасыз етілген қабырға анкерлері қабырғаңызға жарайтынын тексеріңіз (бумада қамтамасыз етілгендер бетонға арналған). Олай болмаса, қабырға материалының түріне жарайтын бұрандаларды және қабырға анкерлерін пайдаланыңыз. Қабырғаңызға жарайтын бұрандалар мен фитингтер туралы кеңес алу үшін мамандандырылған сату көмекшісіне хабарласыңыз.

UA Перевірте, що анкери підходять для вашої стіни (ті, що постачаються в упаковці – для бетону). В іншому випадку використовуйте гвинти й стінові анкери, що відповідають матеріалу вашої стіни. Для отримання консультацій щодо гвинтів й фітінгів для вашої стіни зверніться до відповідного продавця-консультанта.

RO Verificați ca toate ancorele de perete furnizate să fie adecvate pentru peretele dumneavoastră (cele furnizate în pachet sunt pentru beton). În caz contrar, folosiți șuruburi și ancore de perete adecvate pentru tipul de material din care este peretele dumneavoastră. Pentru a obține recomandări privind șuruburile și armăturile adecvate pentru peretele dumneavoastră, întrebați un vânzător specializat.

EN Check that wall anchors provided are suitable for your wall (those provided in the package are for concrete). Otherwise, use screws and wall anchors suited to the type of material of your wall. To obtain advice on the screws and fittings suited to your wall, ask a specialized sales assistant.

EAN CODE :

3276000334446	3276000333838	3276000333937	3276000334033
3276000334453	3276000333845	3276000333944	3276000334040
3276000334507	3276000333852	3276000333951	3276000334057
3276000334514	3276000333869	3276000333968	3276000334064
3276000334521	3276000333876	3276000333975	3276000522966
3276000334538	3276000333883	3276000333982	3276000522973
3276000334583	3276000333890	3276000333999	3276000523031
3276000334576	3276000333906	3276000334002	3276000523000
3276000334590	3276000333913	3276000334019	
3276000334606	3276000333920	3276000334026	



Attention danger / Atención: Peligro / Atenção perigo / Attenzione pericolo / Προσοχή κίνδυνος / Uwaga niebezpieczeństwo / Внимание! Опасно! / Увага! Небезпечно! / Atenție, pericol / Caution danger



Correct / Correcto / Corretto / Σωστό / Dobrze / Правильный / Правильно / Corect / Correct



Incorrect / Incorrecto / Errato / Λάθος / Źle / Неправильный / Неправильно / Incorect / Incorrect



Sans solvant / Sin disolvente / Sem solventes / Senza solventi / Χωρίς διαλυτικά / Bez rozpuszczalnika / Без растворителя / Без розчинника / Fără solvent / Solvent-free

2



3M

Assemble with this side, with easy clean treatment, on the inside.

İze karşı işleme tabi tutulmuş bu yüz iç tarafa doğru konumlanmalıdır

Cette face, avec un traitement facilement nettoyable, doit être positionnée vers l'intérieur

Esta cara está tratada para facilitar su limpieza y se debe colocar hacia el interior

Esta face com tratamento para facilitar a limpeza, deve ficar voltada para o interior

Questo lato, deve essere posizionato con il trattamento easy clean all'interno.

Эта сторона, обработанная средством против образования накипи, должна быть обращена вовнутрь.

Осы бүйірімен татқа қарсы өңдеумен ішінен жинақтаңыз.

Ця сторона з протиосадовим покриттям повинна бути звернена всередину.

Această față, tratată pentru curățare ușoară, trebuie poziționată spre interior

Strona z powłoką zapewniającą łatwe czyszczenie powinna być skierowana do wewnątrz.

Αυτή η όψη, με επεξεργασία για εύκολο καθαρισμό, πρέπει να τοποθετηθεί προς το εσωτερικό.

V.7 2014

Notes / Observaciones / Notas / Note /
 Σημειώσεις / Notatki / Примечания /
 Примітки / Note / Notes

A

FR Préparation

ES Preparación

PT Preparação

IT Preparazione

EL Προετοιμασία

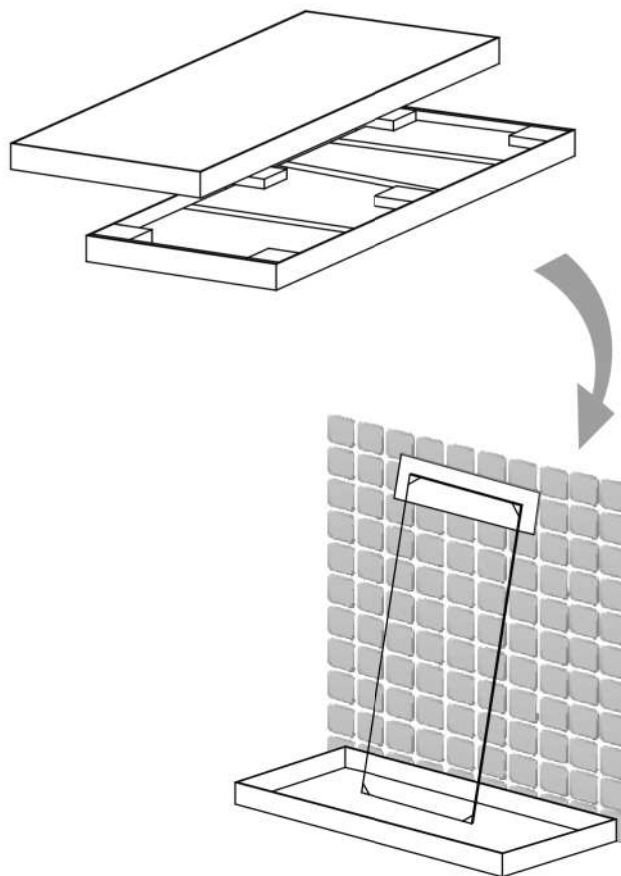
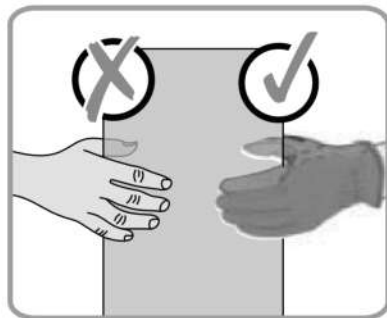
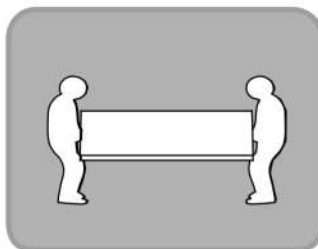
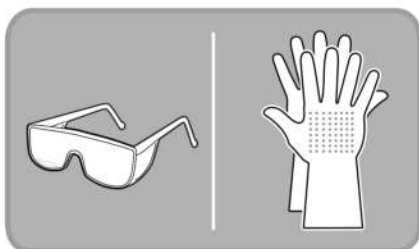
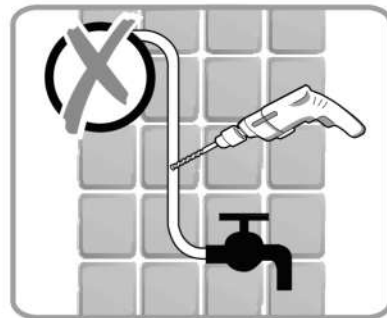
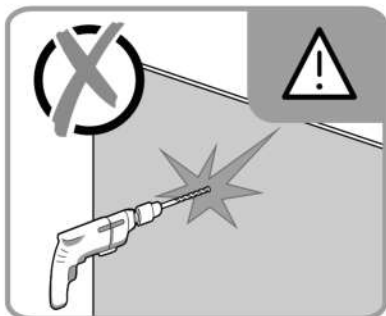
PL Przygotowanie

RU Подготовка

UA Підготування

RO Pregătire

EN Preparation



FR Préparation

ES Preparación

PT Preparação

IT Preparazione

EL Προετοιμασία

PL Przygotowanie

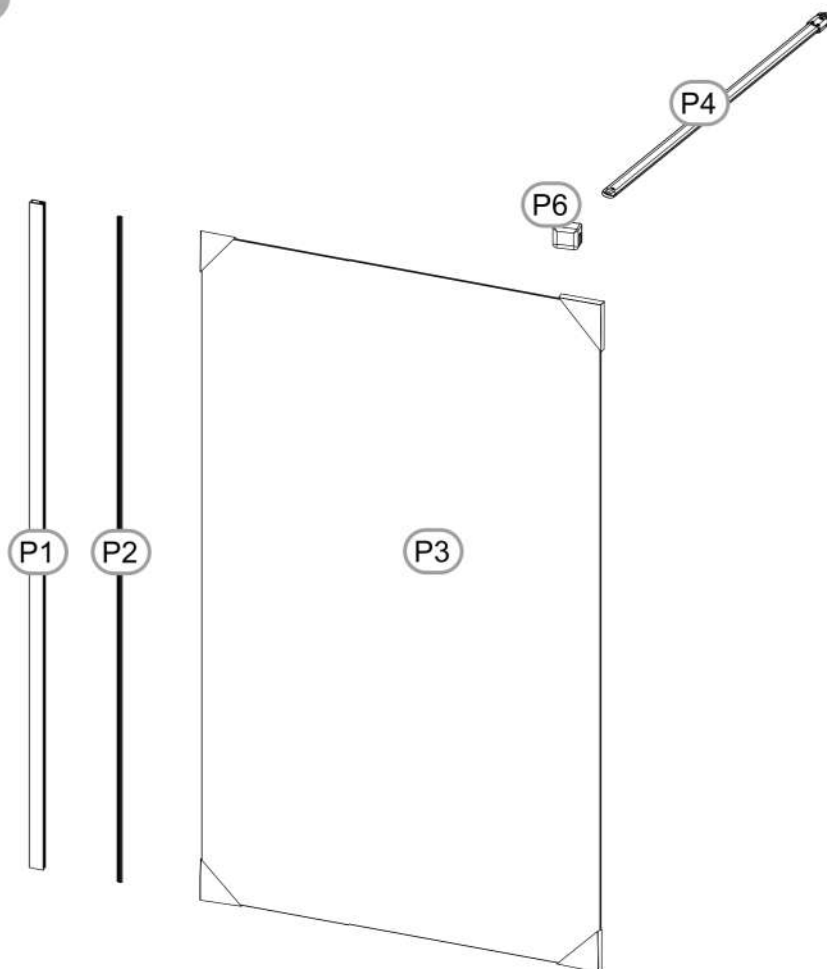
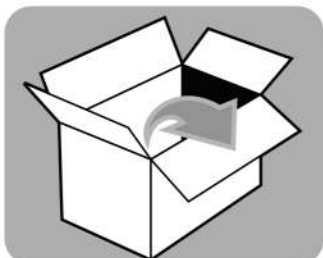
RU Подготовка

UA Підготування

RO Pregătire

EN Preparation

A



A

FR Préparation

ES Preparación

PT Preparação

IT Preparazione

EL Προετοιμασία

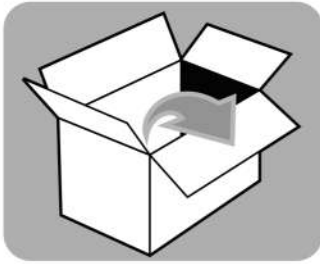
PL Przygotowanie

RU Подготовка

UA Підготування

RO Pregătire

EN Preparation



H1



x5

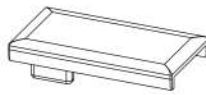
H2



ST4x45mm

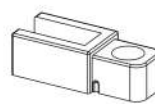
x5

H3



x1

H4



x1

H5



x1

H6



x1

H7



3mm

x1

H13

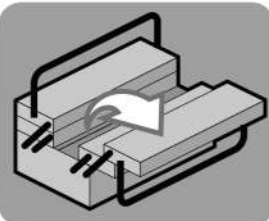


x4

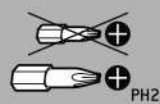
N



x1



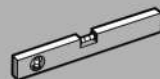
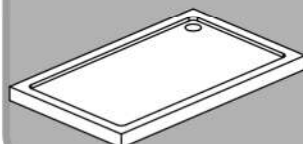
PH2



PH2



Ø 6mm

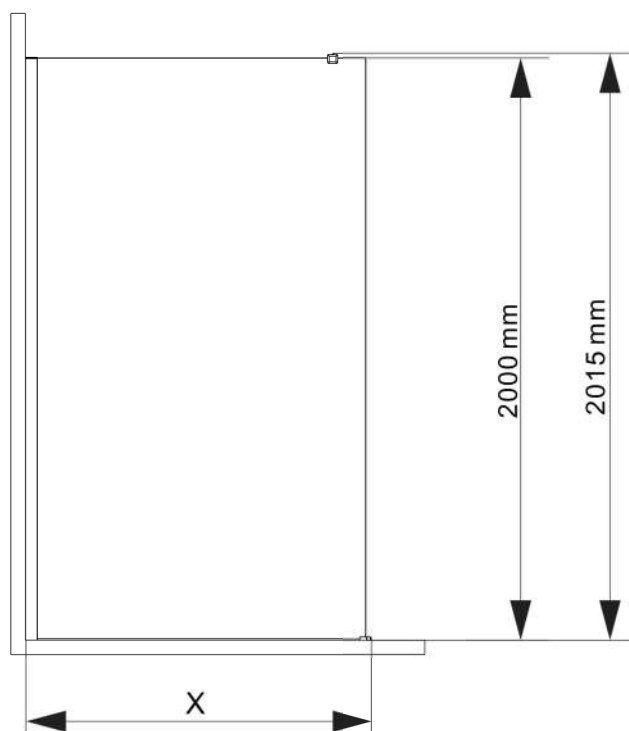
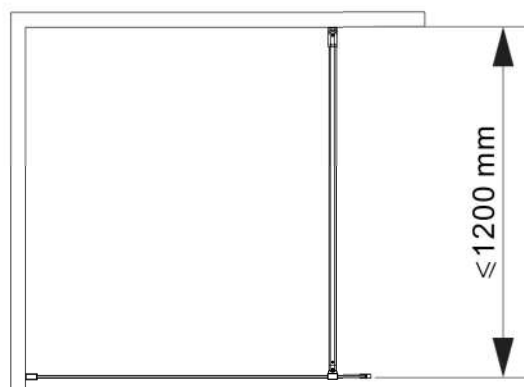


2mm



4mm

REMIX	X(mm)
700x2000mm	670~685
800x2000mm	770~785
900x2000mm	870~885
1000x2000mm	970~985
1200x2000mm	1170~1185



B

FR Montage

ES Montaje

PT Montagem

IT Montaggio

EL Συναρμολόγηση

PL Montaż

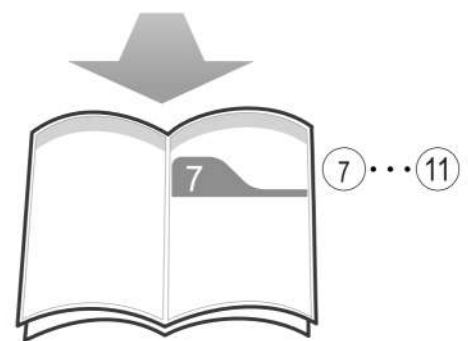
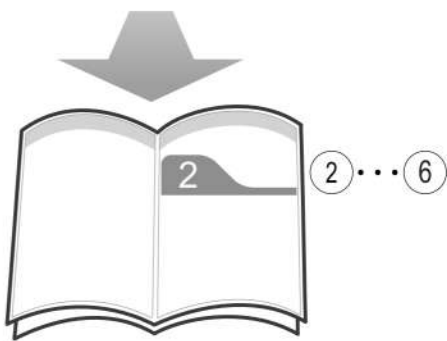
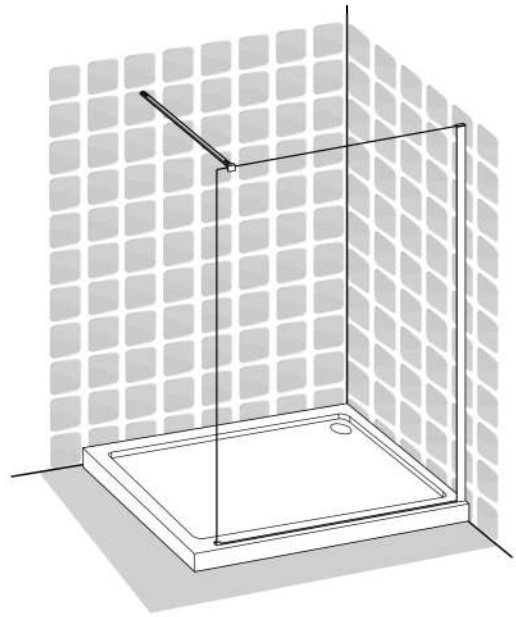
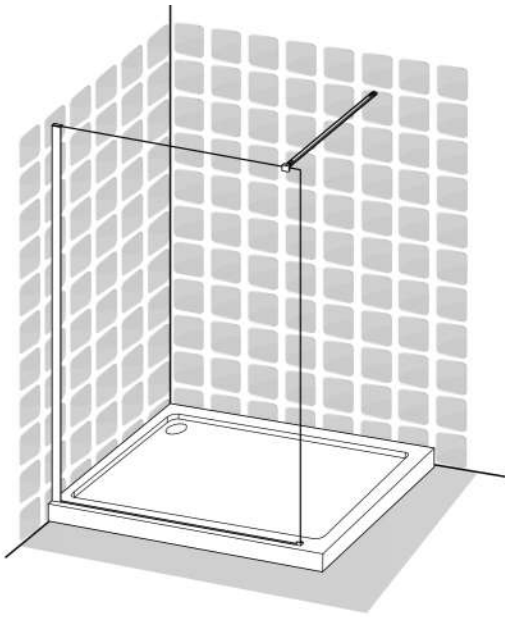
RU Сборка

UA Збірка

RO Montaj

EN Assembly

1



FR Montage

ES Montaje

PT Montagem

IT Montaggio

EL Συναρμολόγηση

PL Montaż

RU Сборка

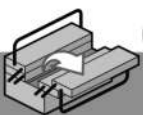
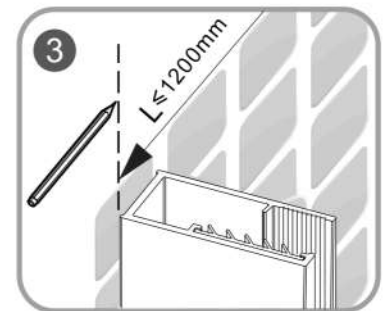
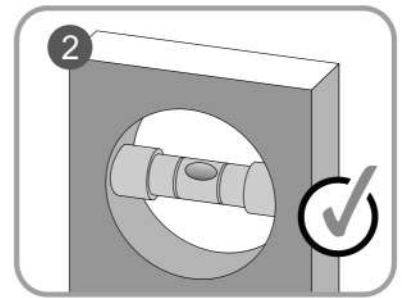
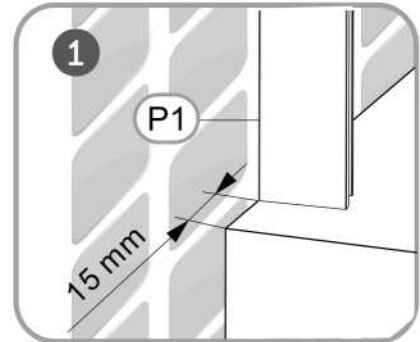
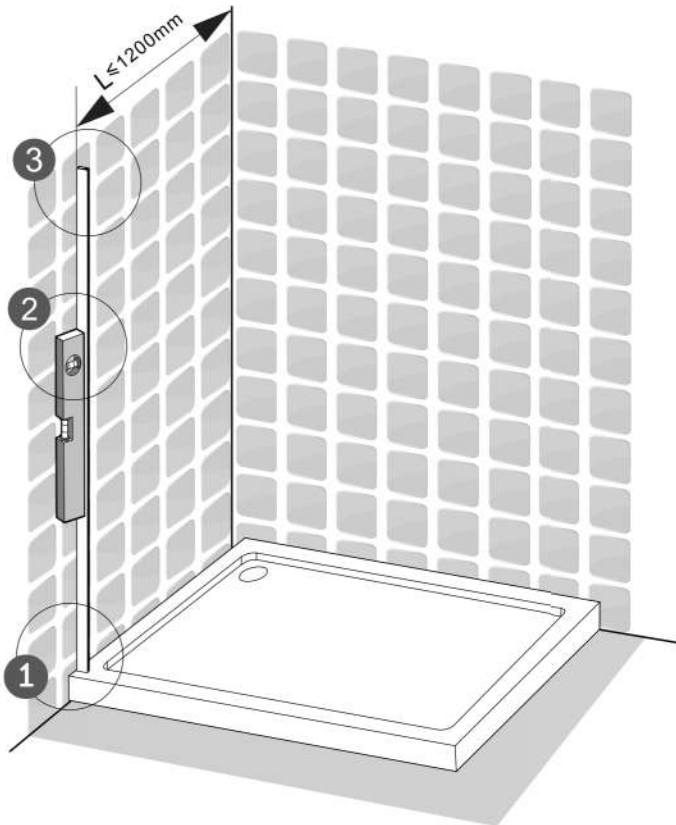
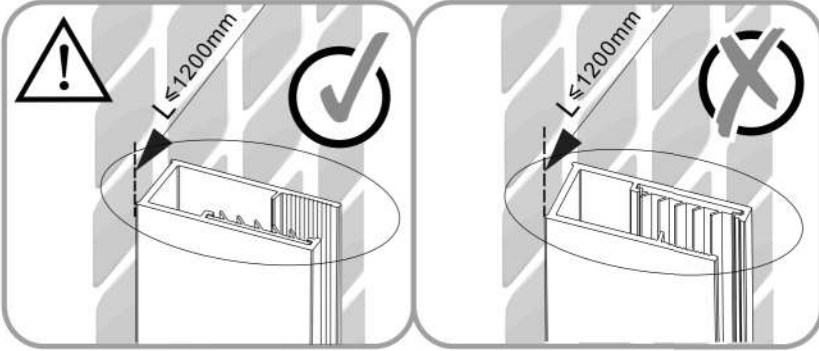
UA Збірка

RO Montaj

EN Assembly

B

2



B

FR Montage

ES Montaje

PT Montagem

IT Montaggio

EL Συναρμολόγηση

PL Montaż

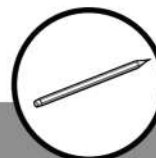
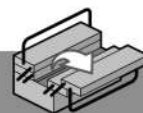
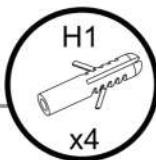
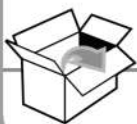
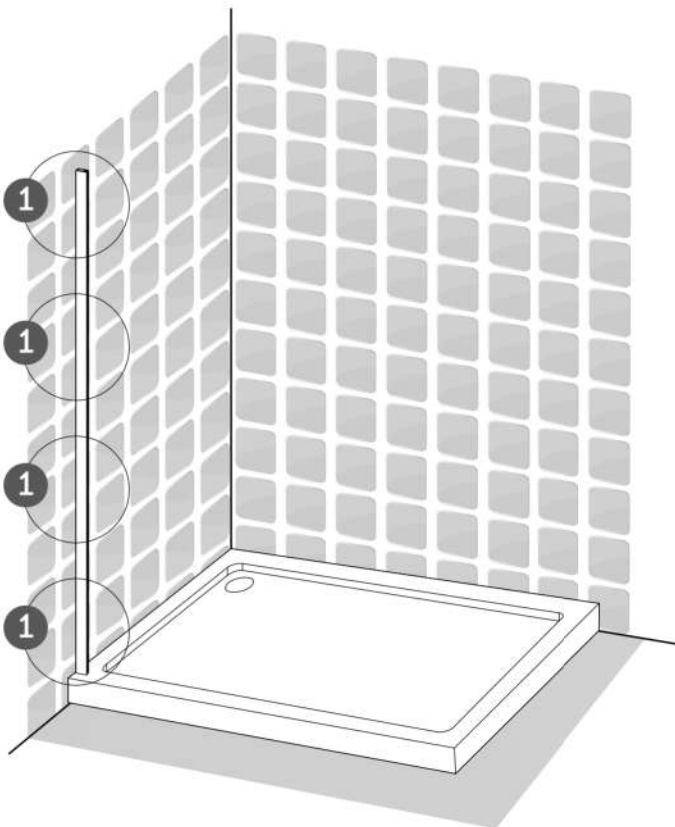
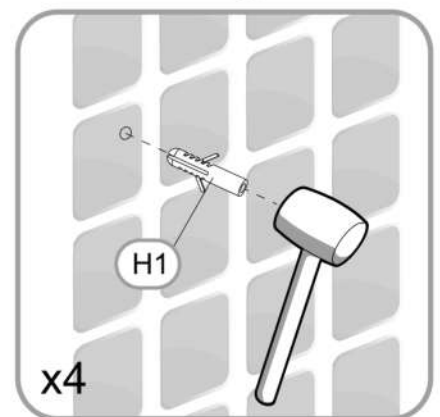
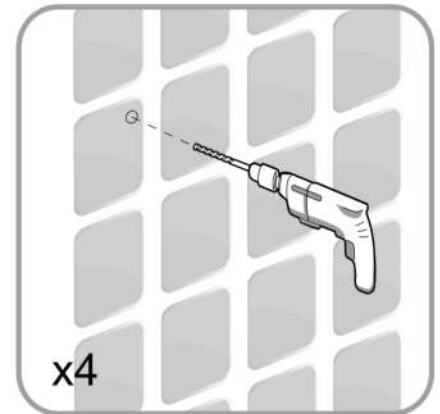
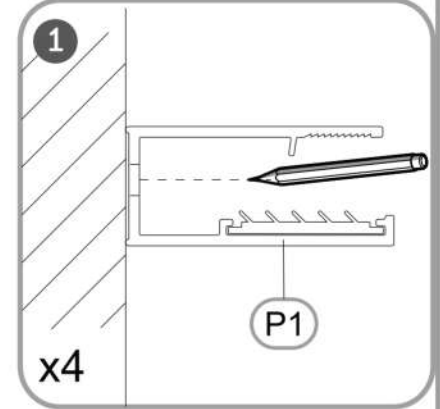
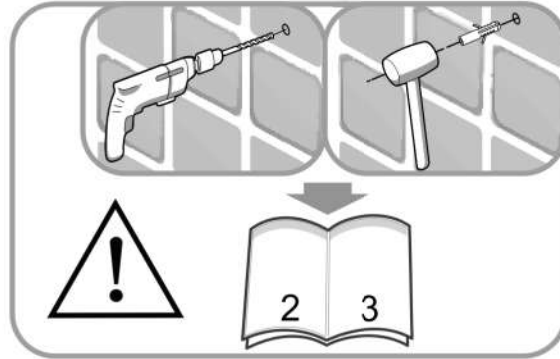
RU Сборка

UA Збірка

RO Montaj

EN Assembly

3



FR Montage

ES Montaje

PT Montagem

IT Montaggio

EL Συναρμολόγηση

PL Montaż

RU Сборка

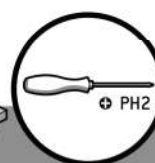
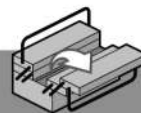
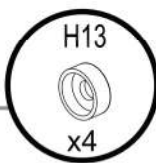
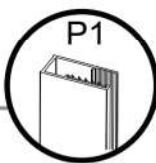
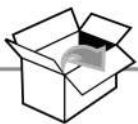
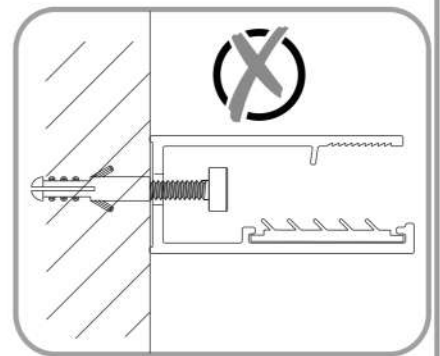
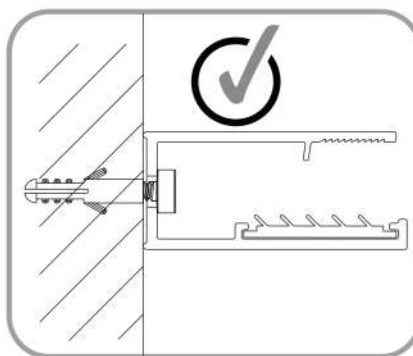
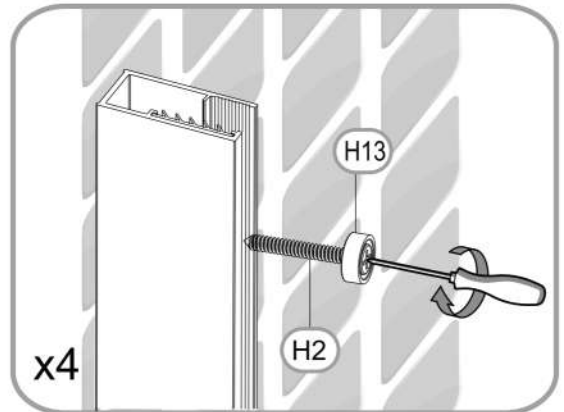
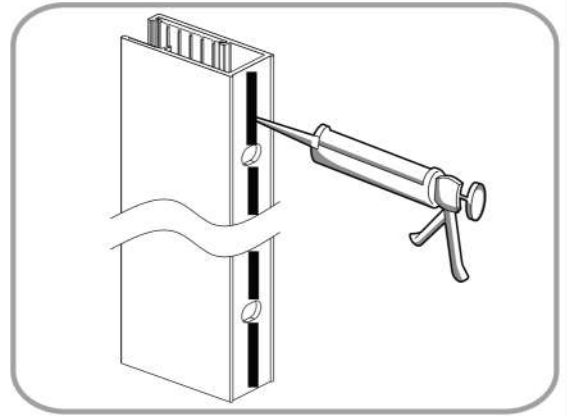
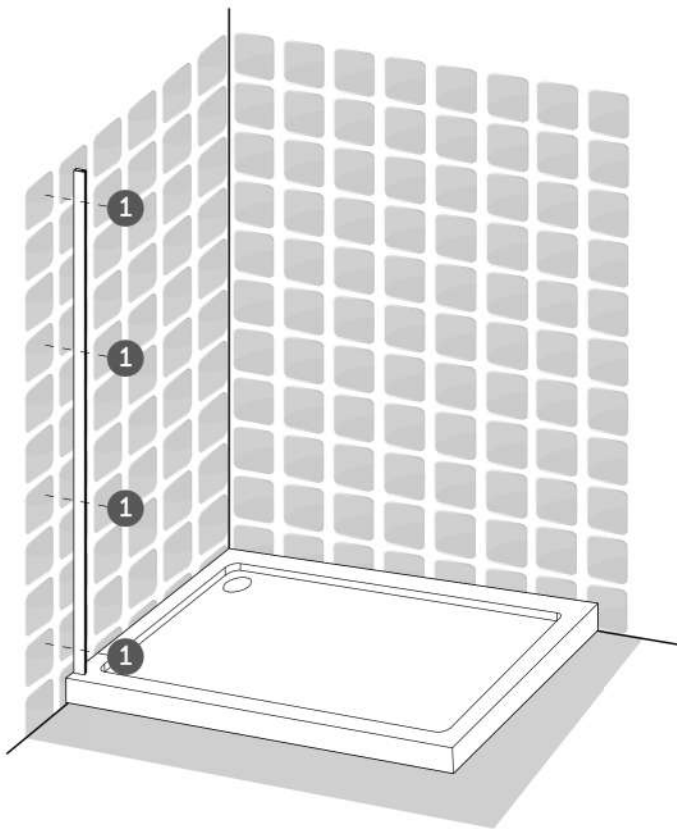
UA Збірка

RO Montaj

EN Assembly

B

4



B

FR Montage

ES Montaje

PT Montagem

IT Montaggio

EL Συναρμολόγηση

PL Montaż

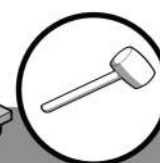
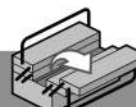
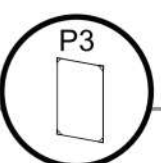
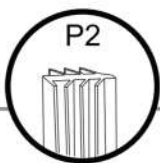
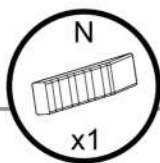
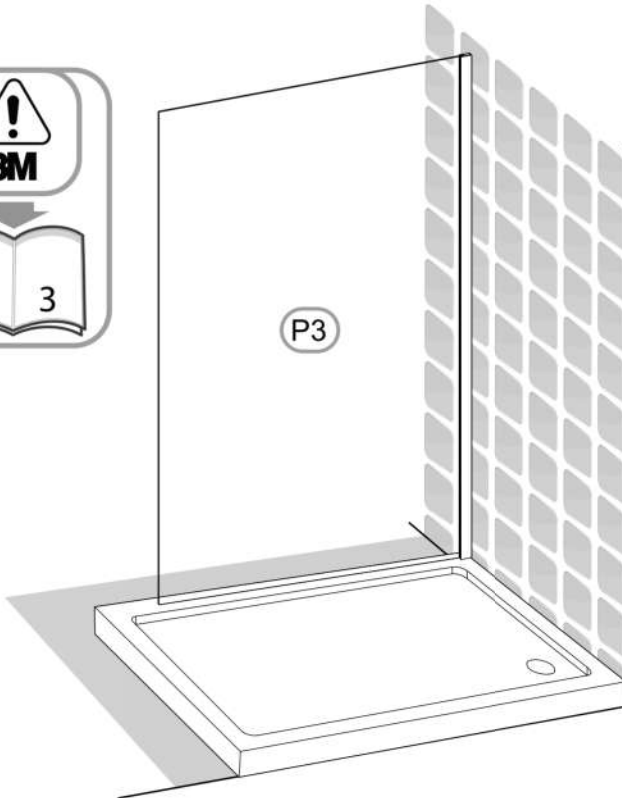
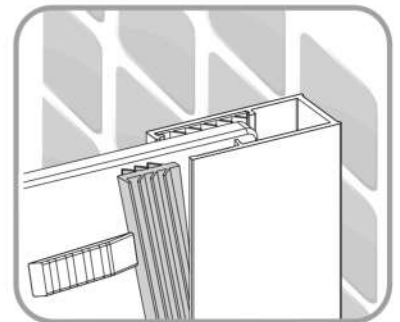
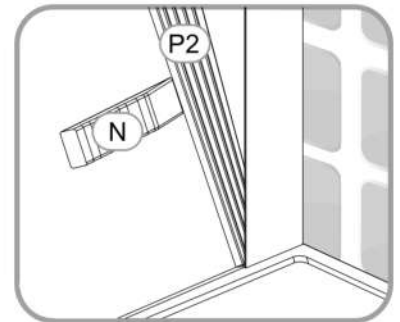
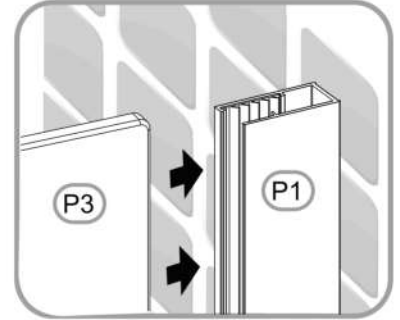
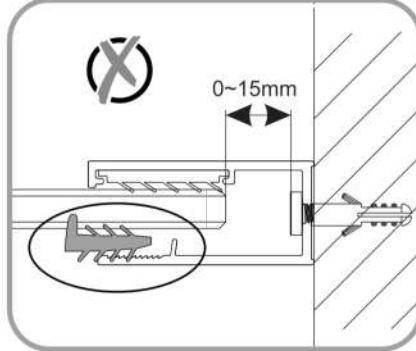
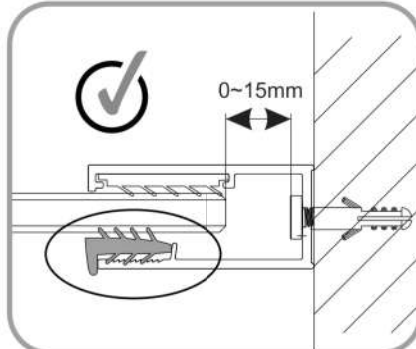
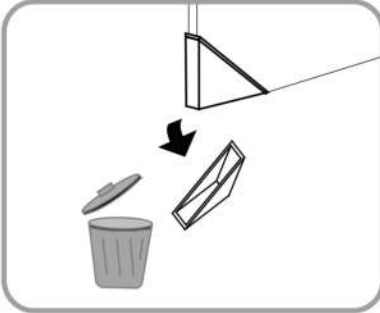
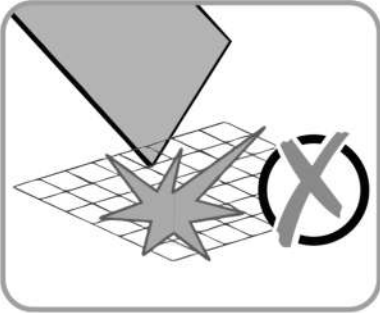
RU Сборка

UA Збірка

RO Montaj

EN Assembly

5



FR Montage

ES Montaje

PT Montagem

IT Montaggio

EL Συναρμολόγηση

PL Montaż

RU Сборка

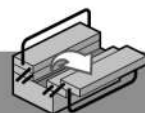
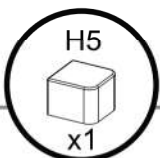
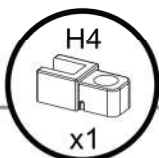
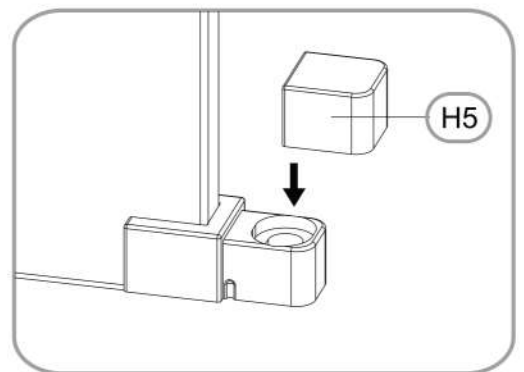
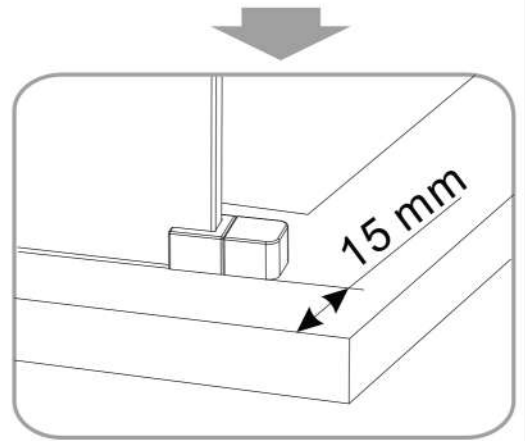
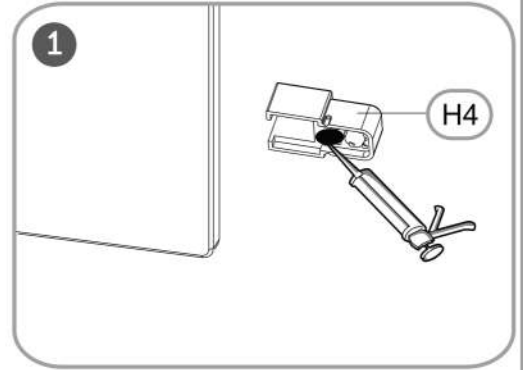
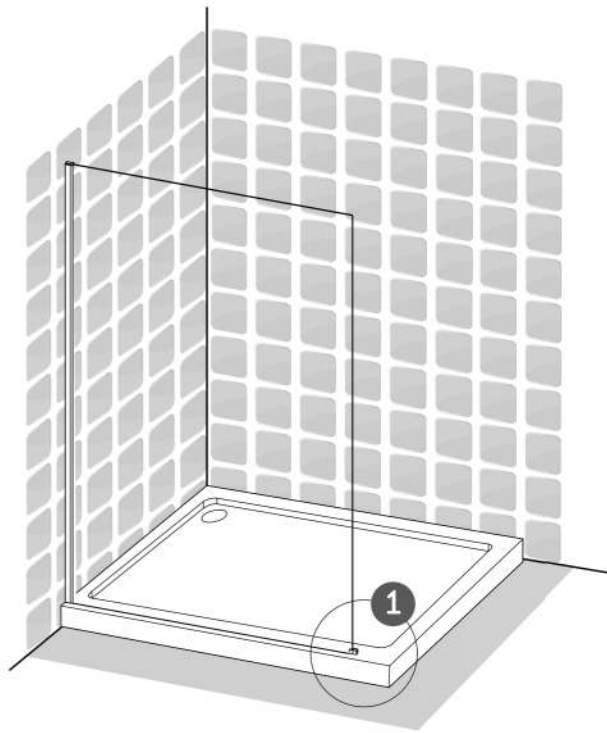
UA Збірка

RO Montaj

EN Assembly

B

6



B

FR Montage

ES Montaje

PT Montagem

IT Montaggio

EL Συναρμολόγηση

PL Montaż

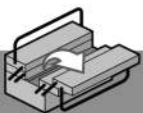
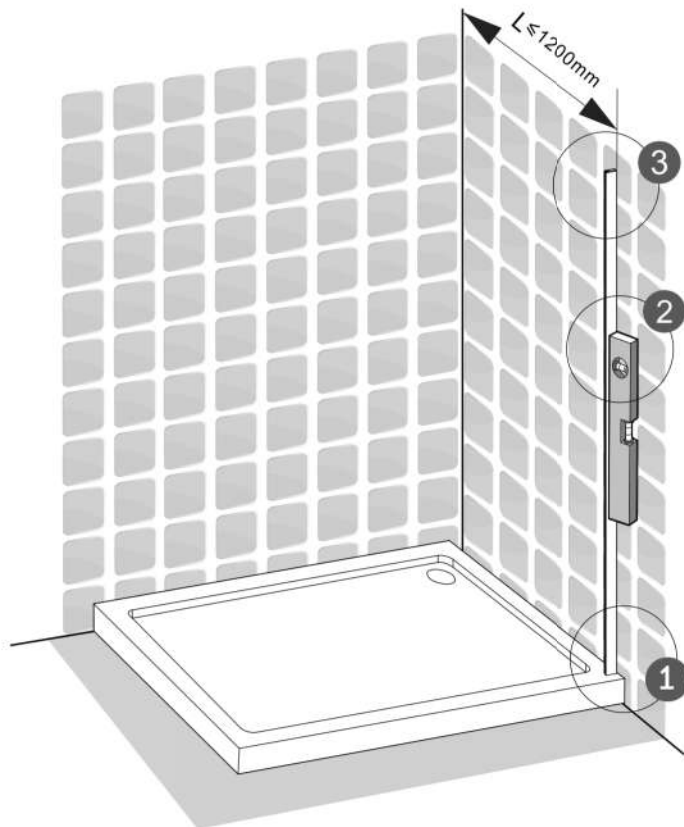
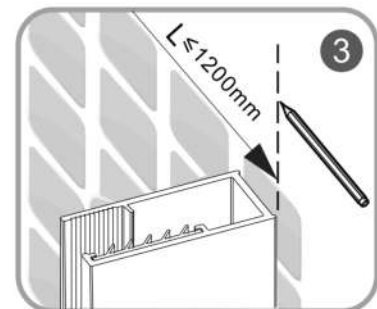
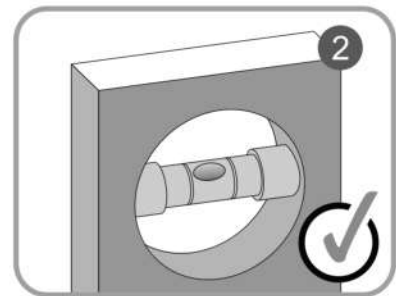
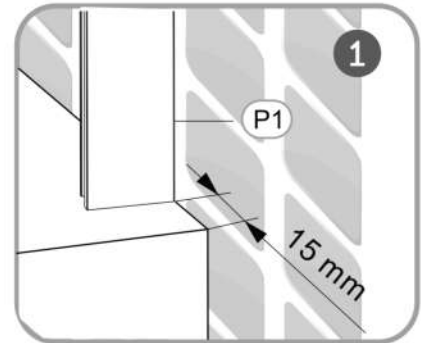
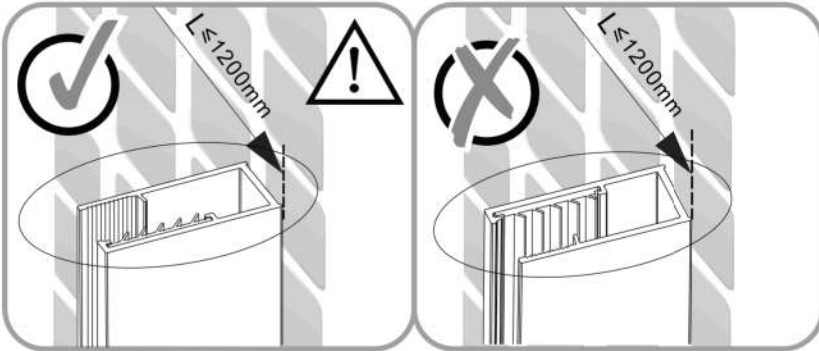
RU Сборка

UA Збірка

RO Montaj

EN Assembly

7



FR Montage

ES Montaje

PT Montagem

IT Montaggio

EL Συναρμολόγηση

PL Montaż

RU Сборка

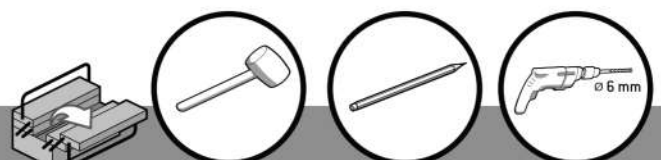
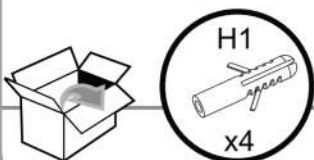
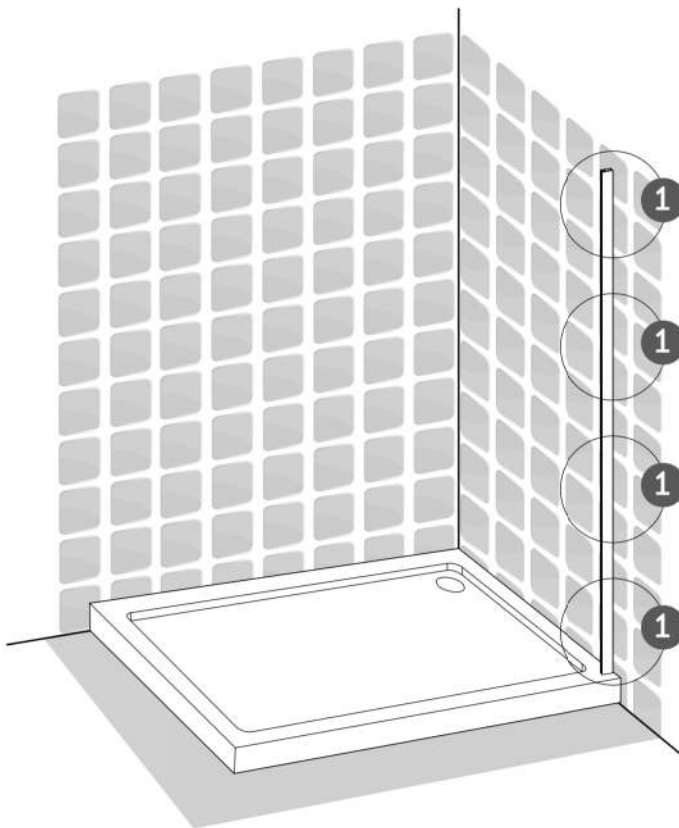
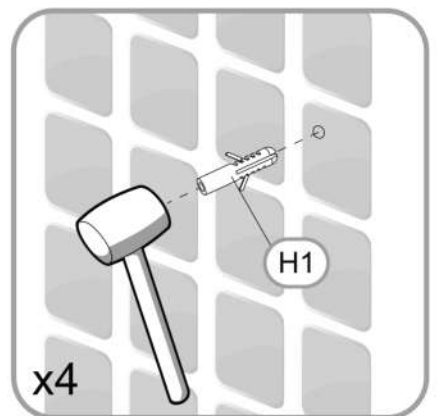
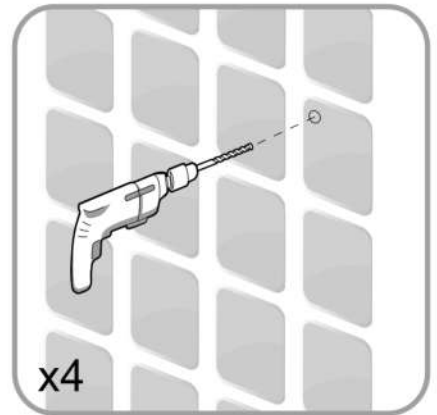
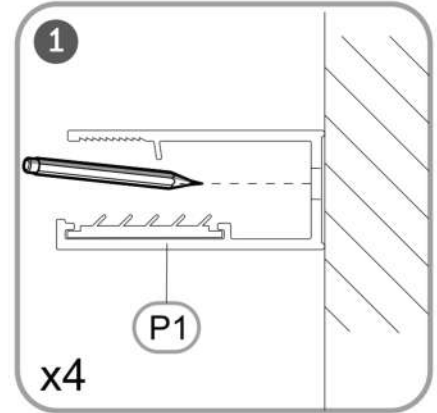
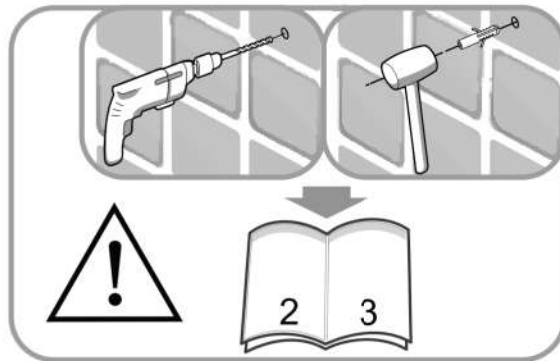
UA Збірка

RO Montaj

EN Assembly

B

8



B

FR Montage

ES Montaje

PT Montagem

IT Montaggio

EL Συναρμολόγηση

PL Montaż

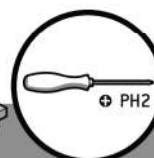
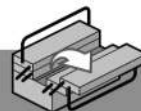
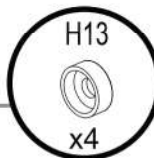
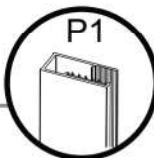
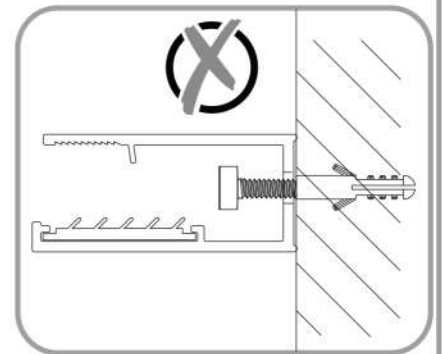
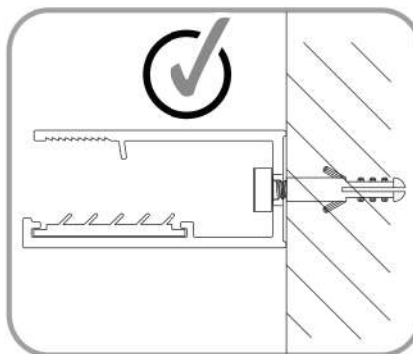
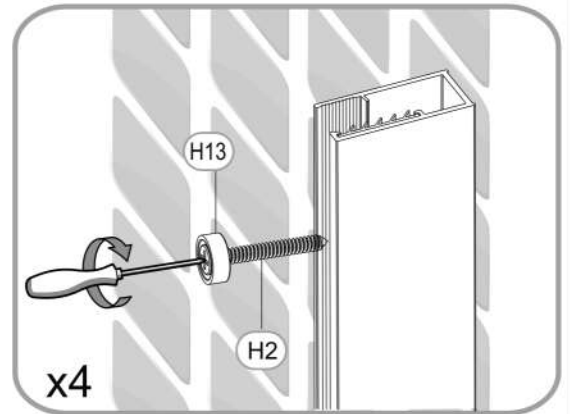
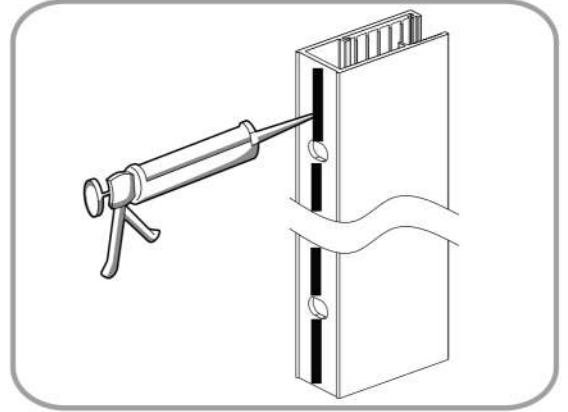
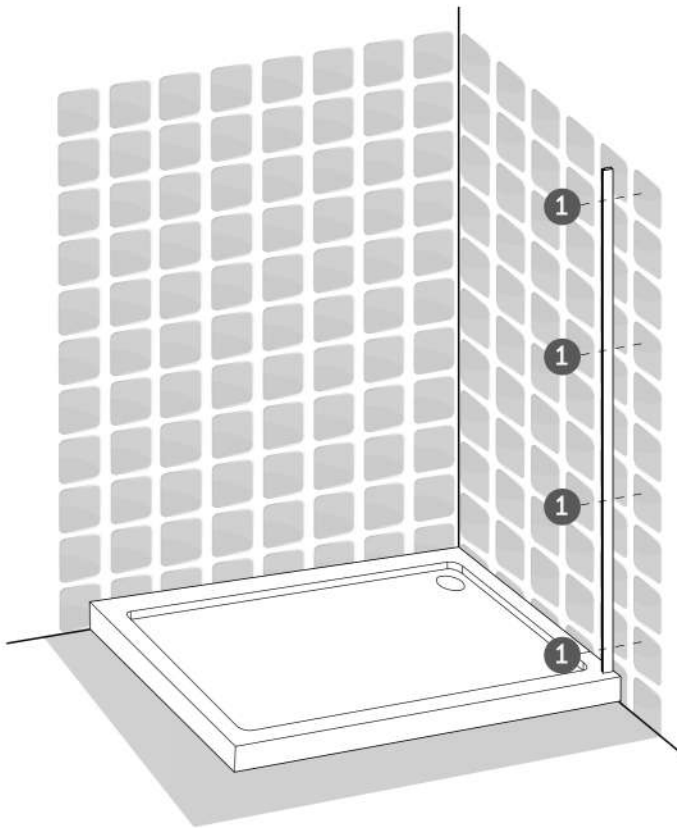
RU Сборка

UA Збірка

RO Montaj

EN Assembly

9



FR Montage

ES Montaje

PT Montagem

IT Montaggio

EL Συναρμολόγηση

PL Montaż

RU Сборка

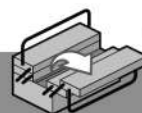
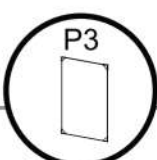
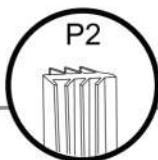
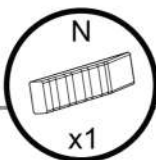
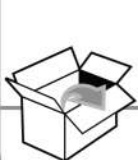
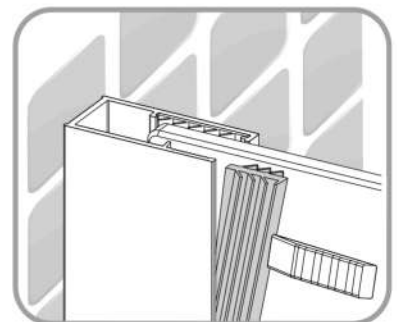
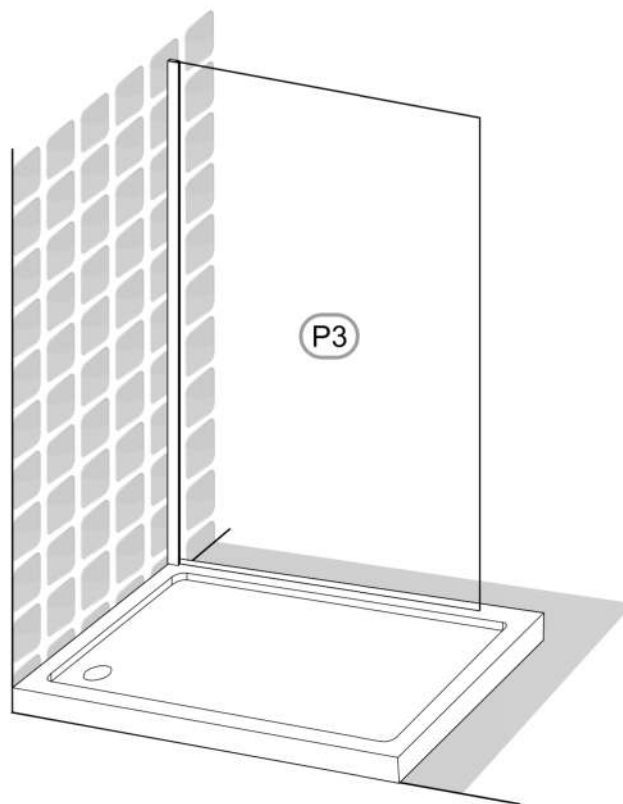
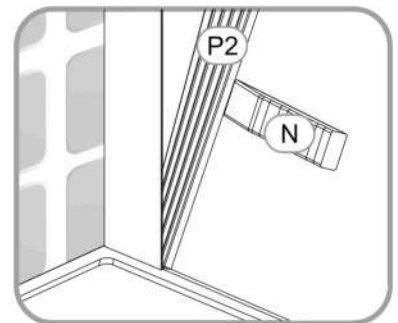
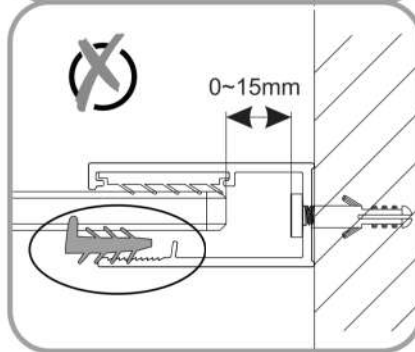
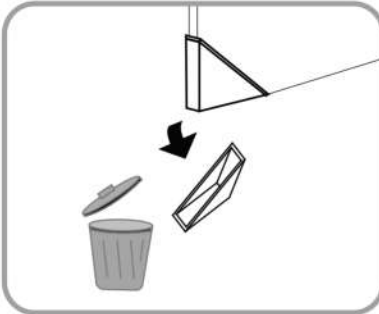
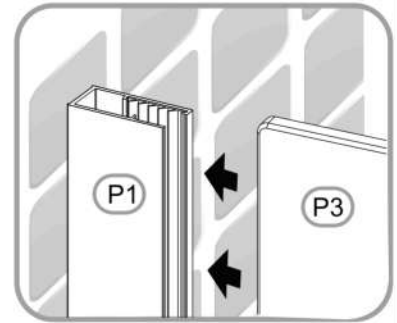
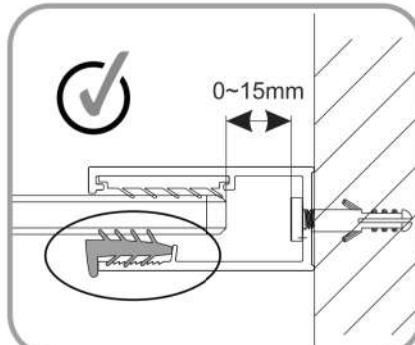
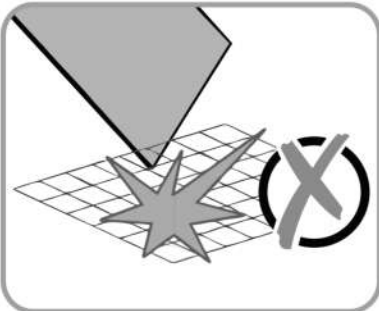
UA Збірка

RO Montaj

EN Assembly

B

10



B

FR Montage

ES Montaje

PT Montagem

IT Montaggio

EL Συναρμολόγηση

PL Montaż

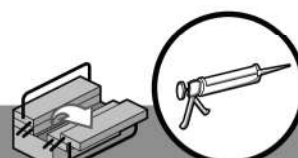
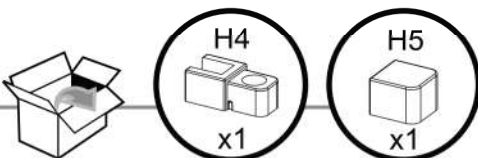
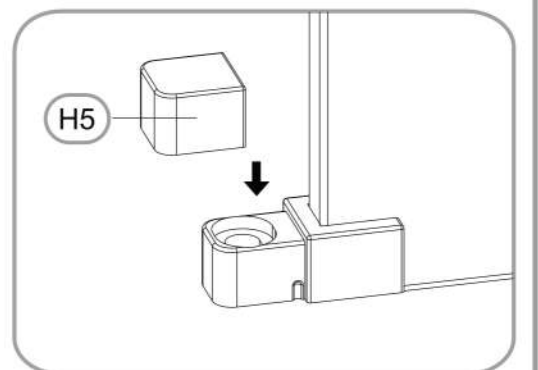
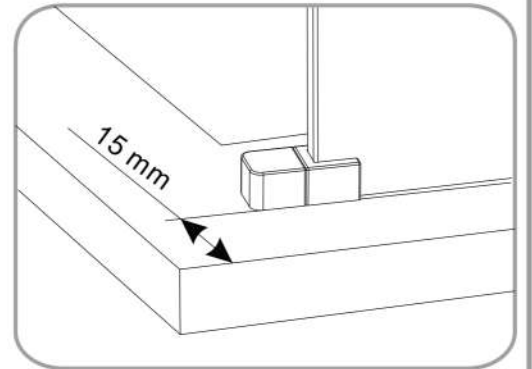
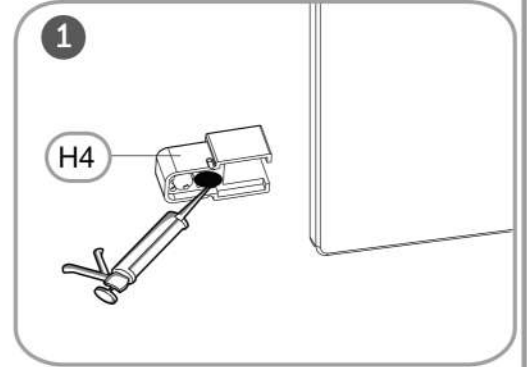
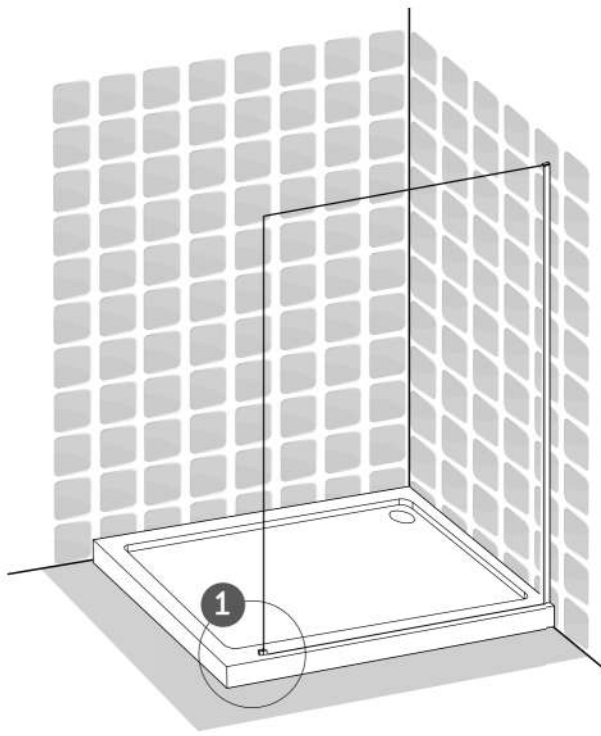
RU Сборка

UA Збірка

RO Montaj

EN Assembly

11



FR Montage

ES Montaje

PT Montagem

IT Montaggio

EL Συναρμολόγηση

PL Montaż

RU Сборка

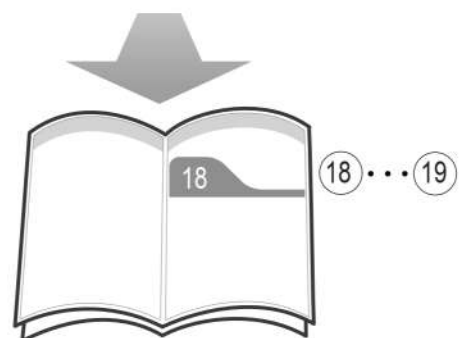
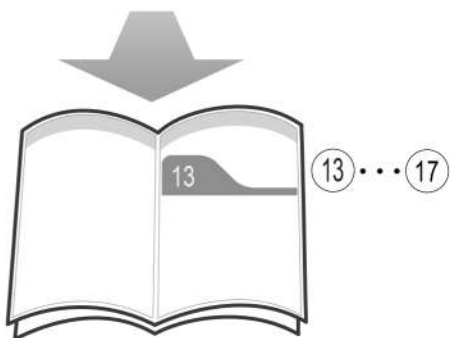
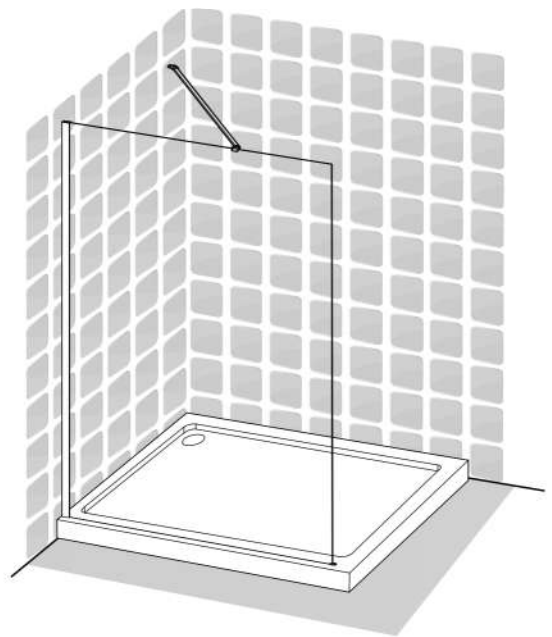
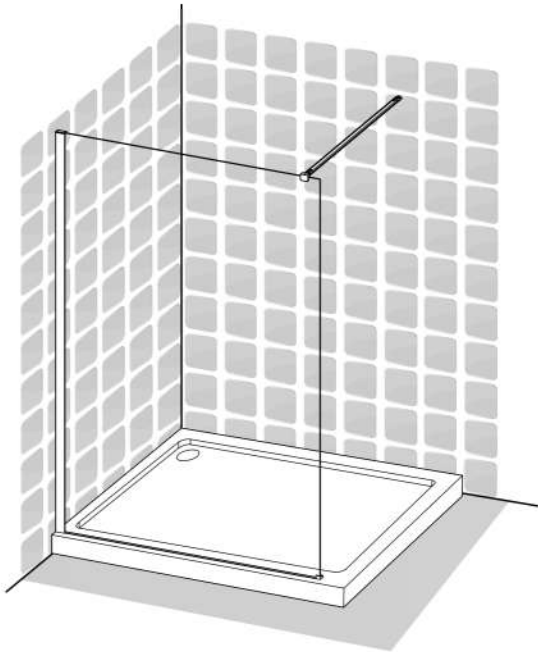
UA Збірка

RO Montaj

EN Assembly

B

12



B

FR Montage

ES Montaje

PT Montagem

IT Montaggio

EL Συναρμολόγηση

PL Montaż

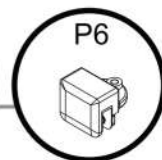
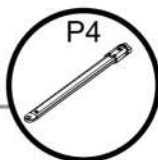
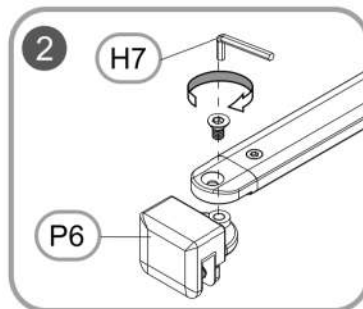
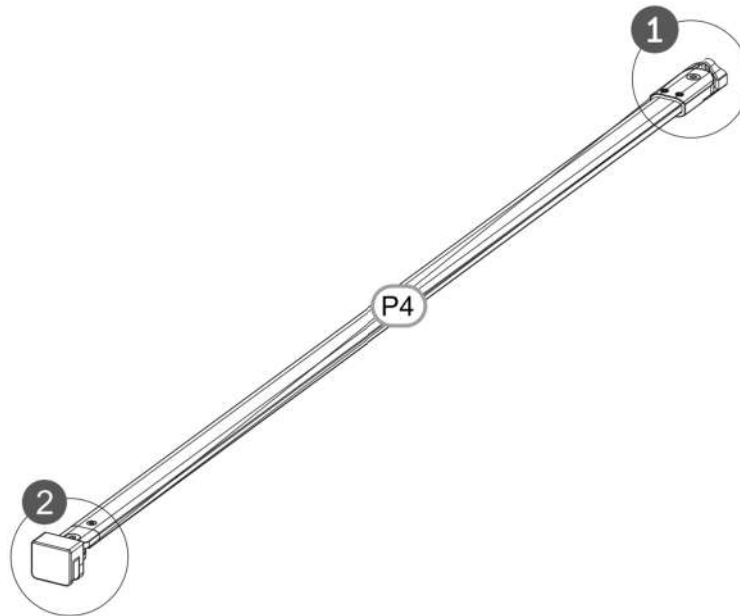
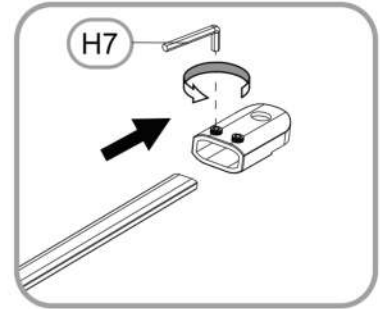
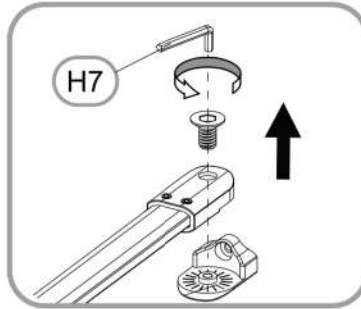
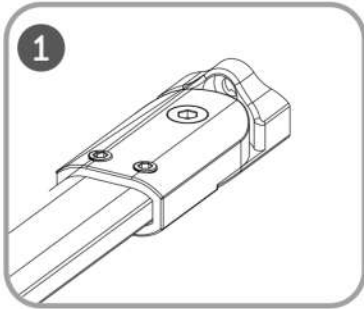
RU Сборка

UA Збірка

RO Montaj

EN Assembly

13



FR Montage

ES Montaje

PT Montagem

IT Montaggio

EL Συναρμολόγηση

PL Montaż

RU Сборка

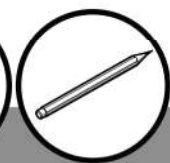
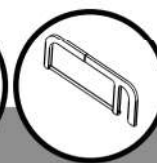
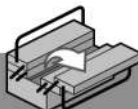
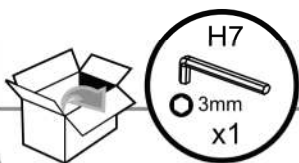
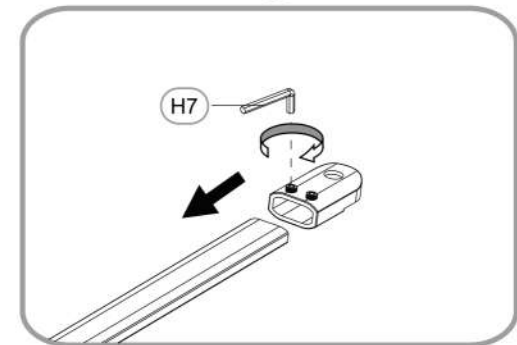
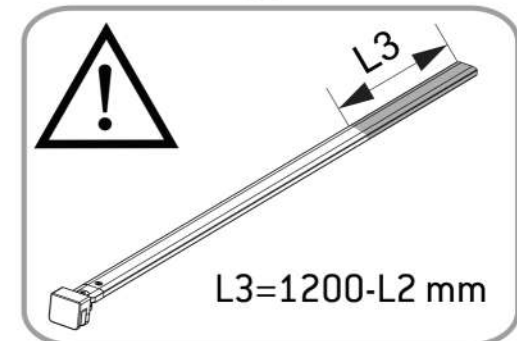
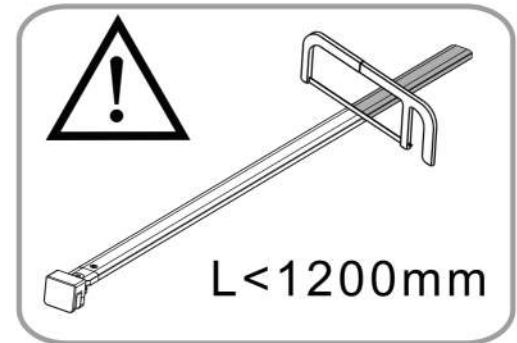
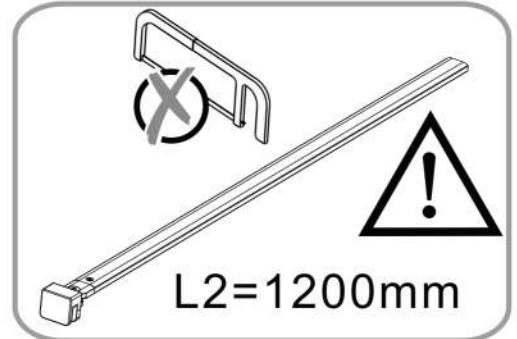
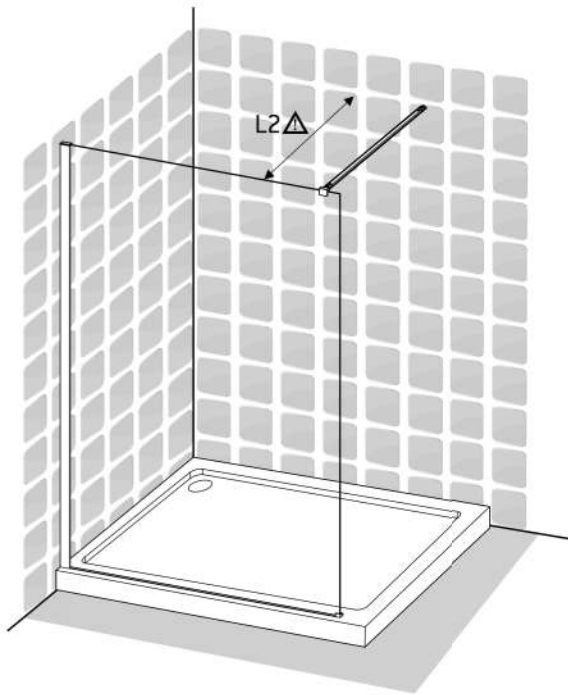
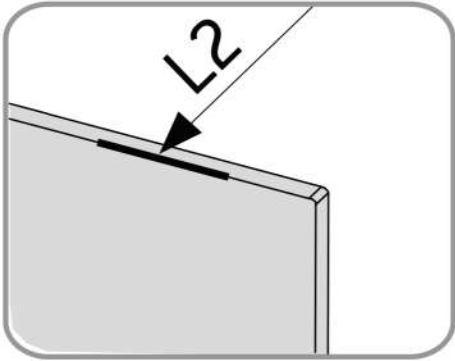
UA Збірка

RO Montaj

EN Assembly

B

14



B

FR Montage

ES Montaje

PT Montagem

IT Montaggio

EL Συναρμολόγηση

PL Montaż

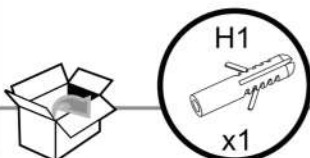
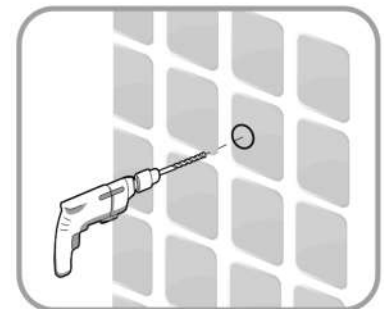
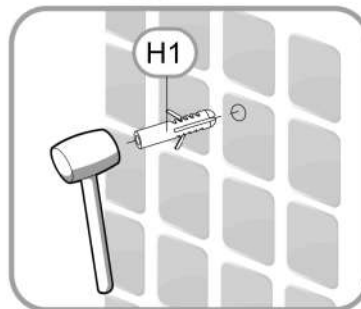
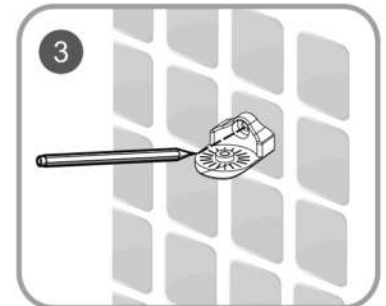
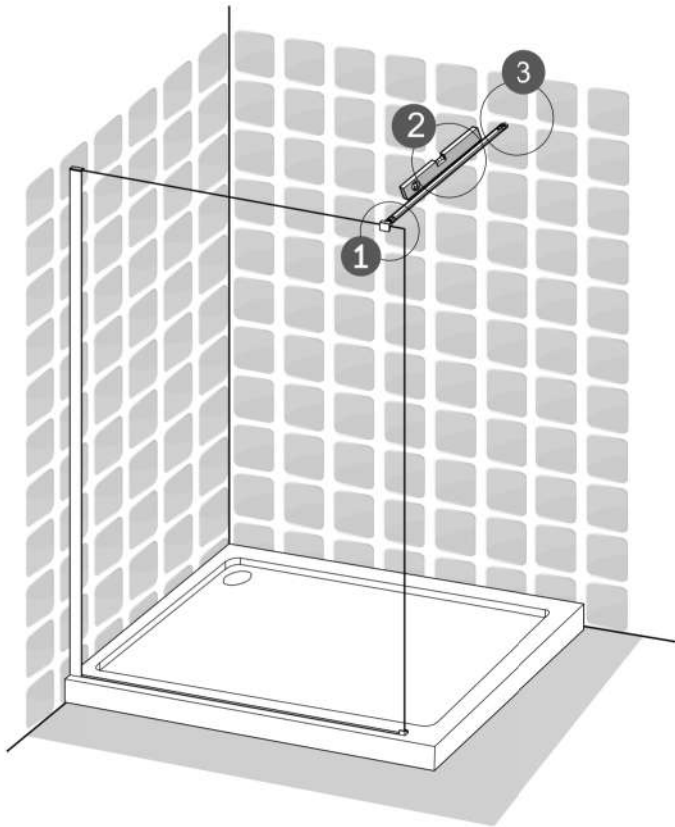
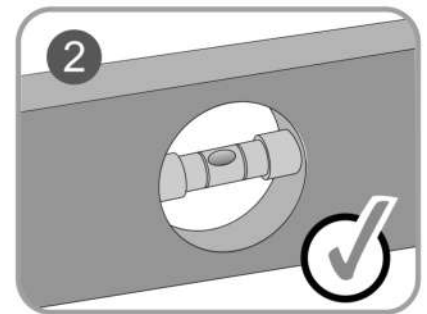
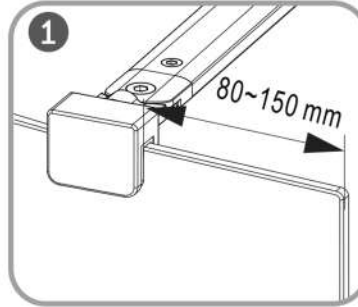
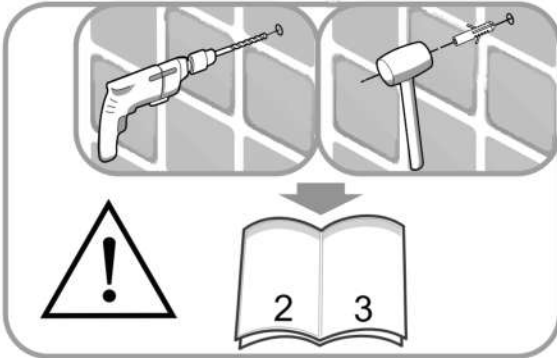
RU Сборка

UA Збірка

RO Montaj

EN Assembly

15



FR Montage

ES Montaje

PT Montagem

IT Montaggio

EL Συναρμολόγηση

PL Montaż

RU Сборка

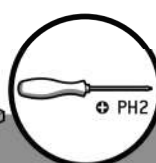
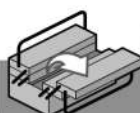
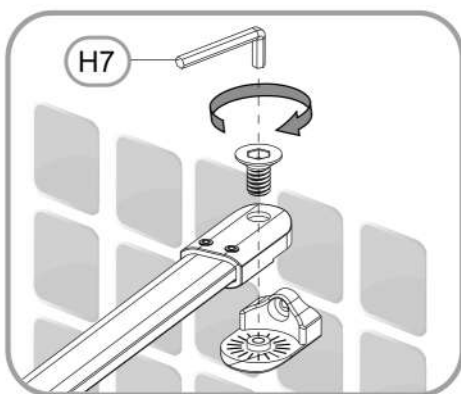
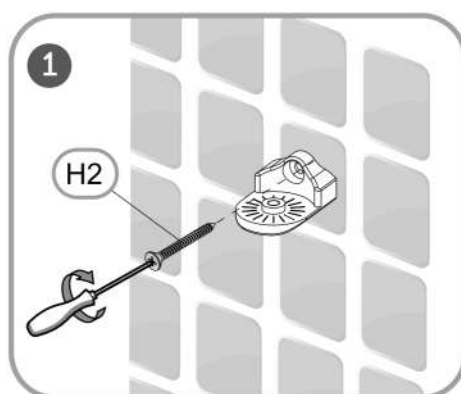
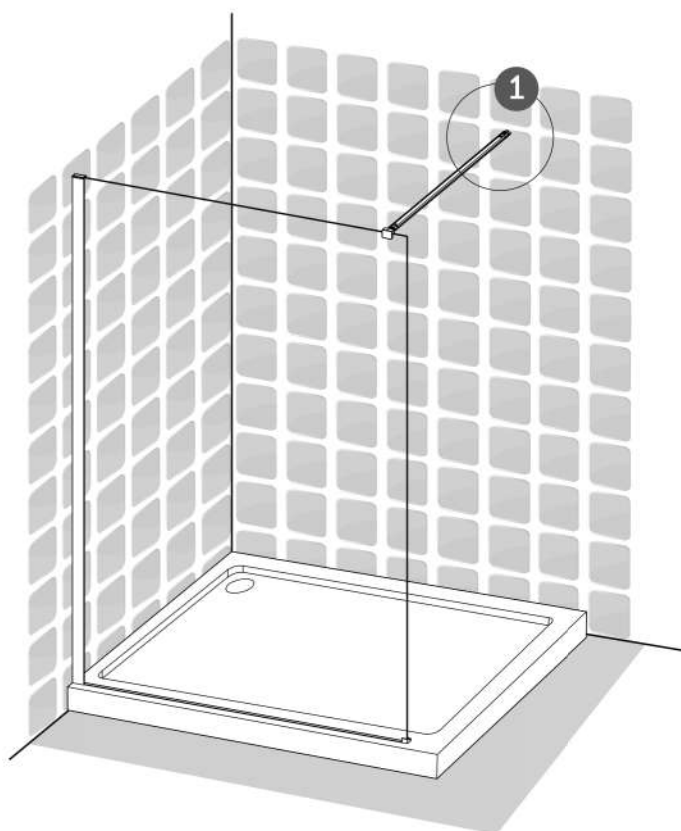
UA Збірка

RO Montaj

EN Assembly

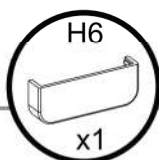
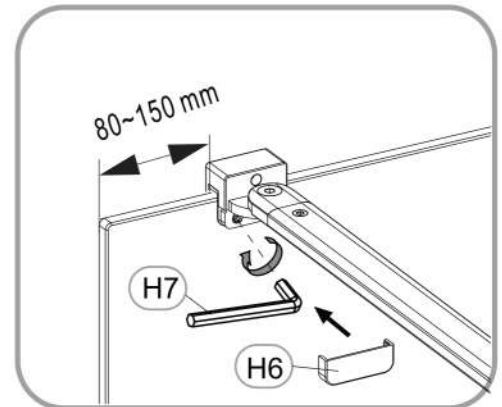
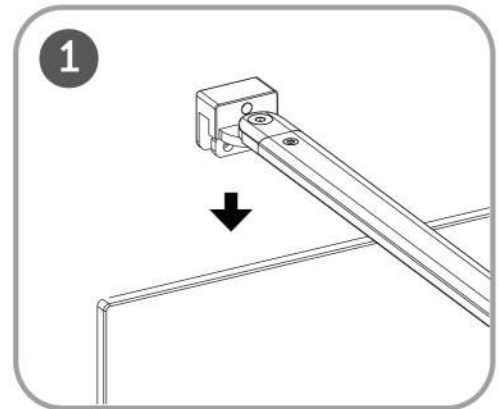
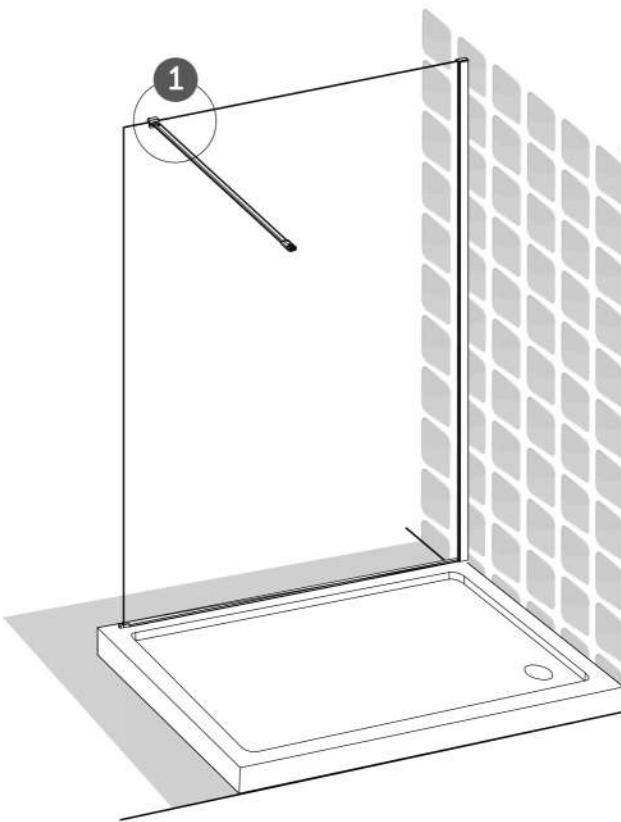
B

16



B**FR** Montage**ES** Montaje**PT** Montagem**IT** Montaggio**EL** Συναρμολόγηση**PL** Montaż**RU** Сборка**UA** Збірка**RO** Montaj**EN** Assembly

17



FR Montage

ES Montaje

PT Montagem

IT Montaggio

EL Συναρμολόγηση

PL Montaż

RU Сборка

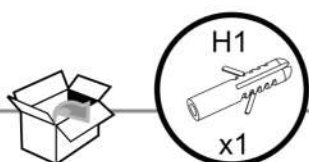
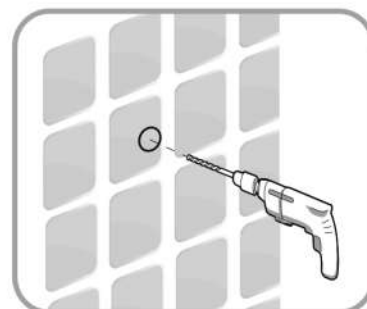
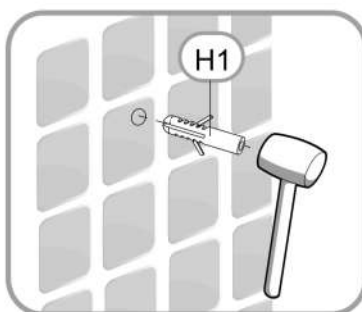
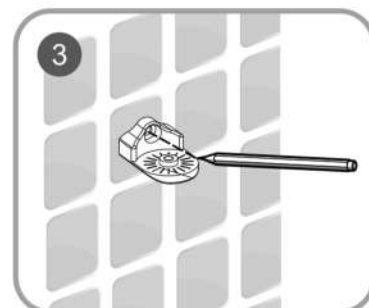
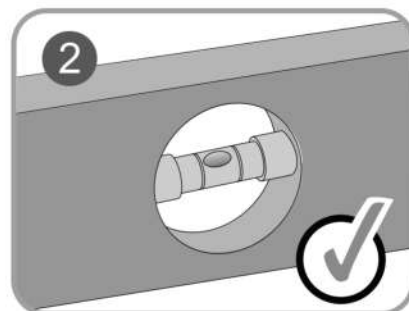
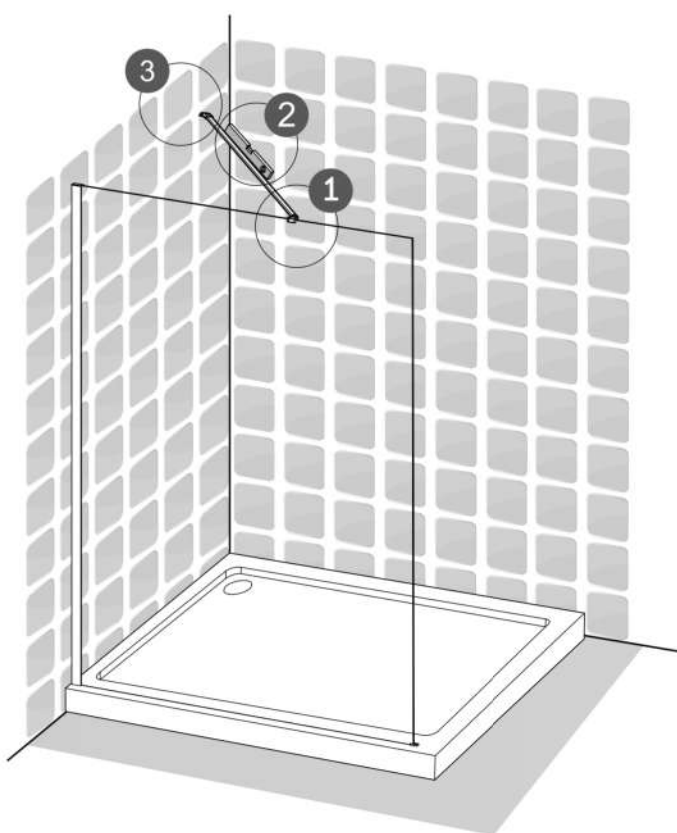
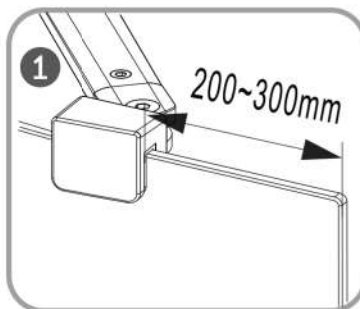
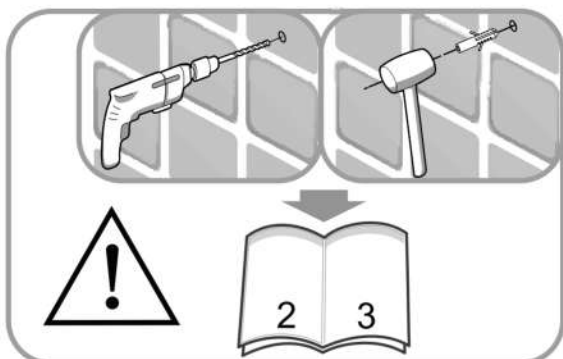
UA Збірка

RO Montaj

EN Assembly

B

18



B

FR Montage

ES Montaje

PT Montagem

IT Montaggio

EL Συναρμολόγηση

PL Montaż

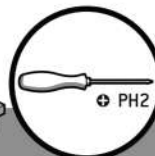
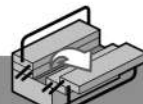
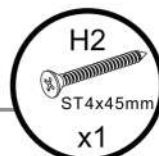
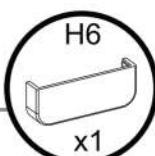
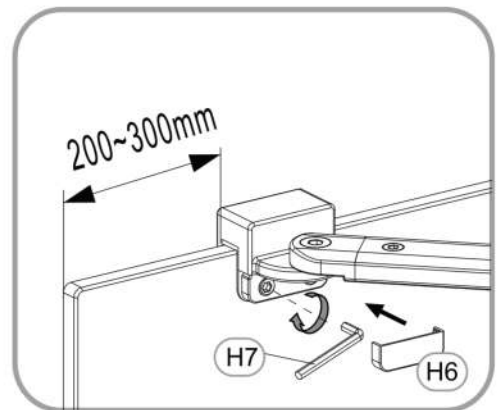
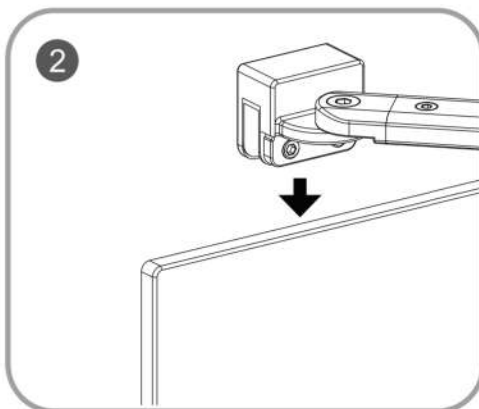
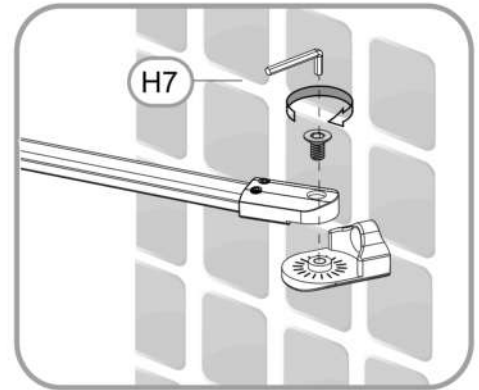
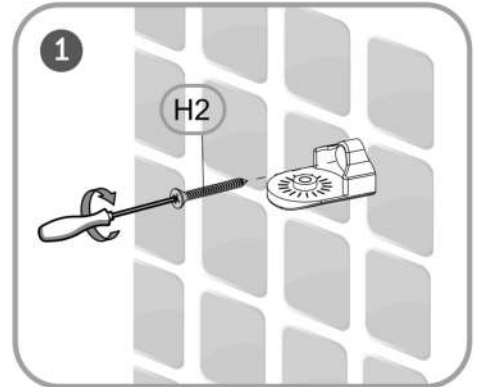
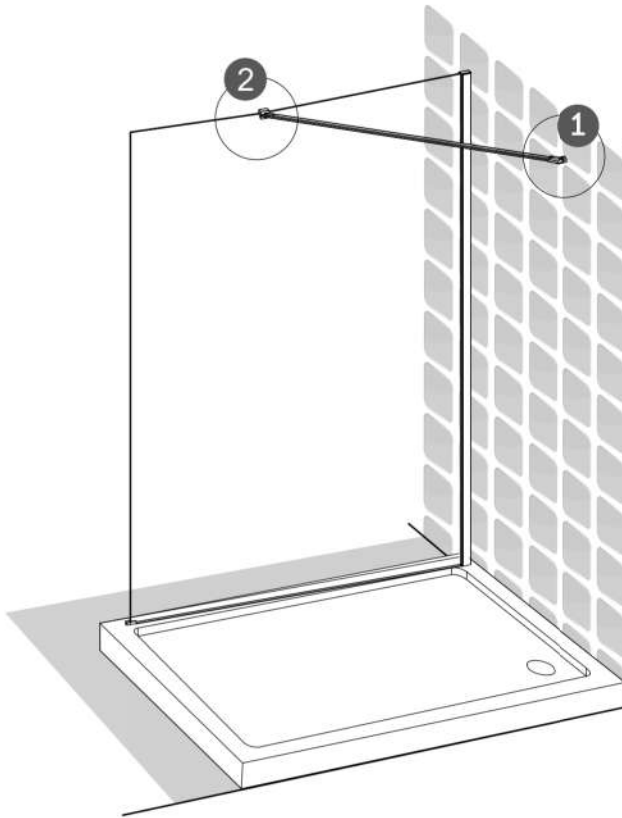
RU Сборка

UA Збірка

RO Montaj

EN Assembly

19



FR Montage

ES Montaje

PT Montagem

IT Montaggio

EL Συναρμολόγηση

PL Montaż

RU Сборка

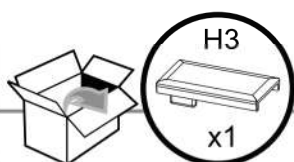
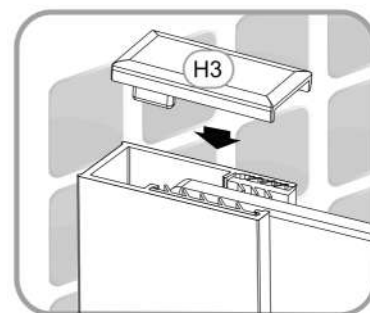
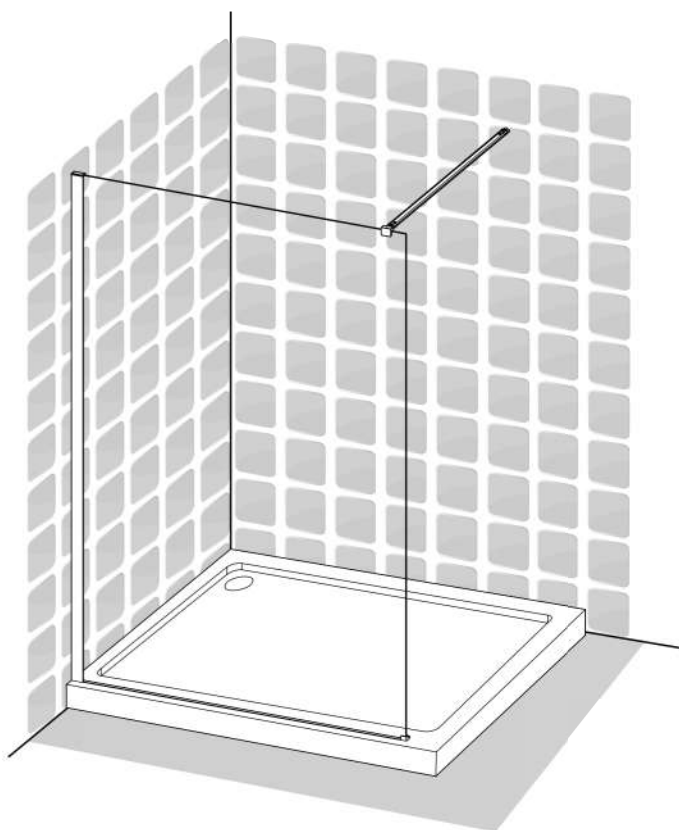
UA Збірка

RO Montaj

EN Assembly

B

20



B

FR Montage

ES Montaje

PT Montagem

IT Montaggio

EL Συναρμολόγηση

PL Montaż

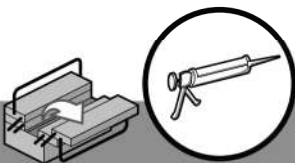
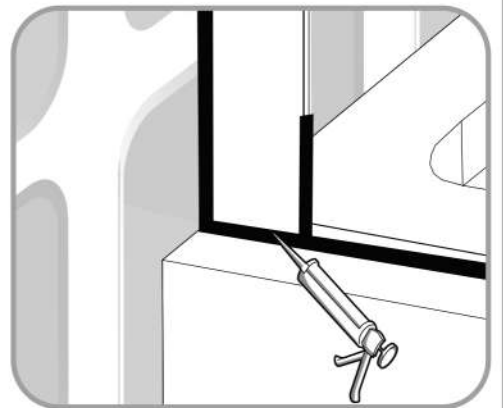
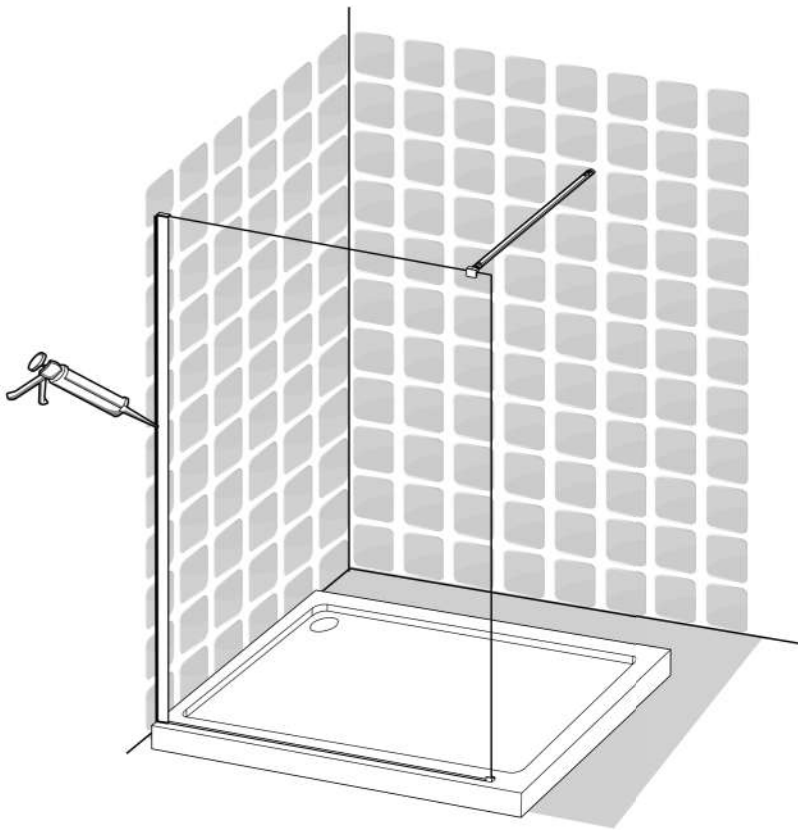
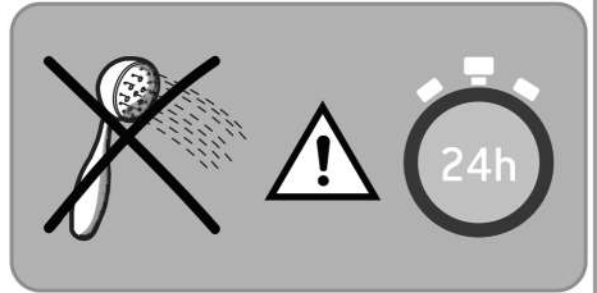
RU Сборка

UA Збірка

RO Montaj

EN Assembly

21



FR Montage

ES Montaje

PT Montagem

IT Montaggio

EL Συναρμολόγηση

PL Montaż

RU Сборка

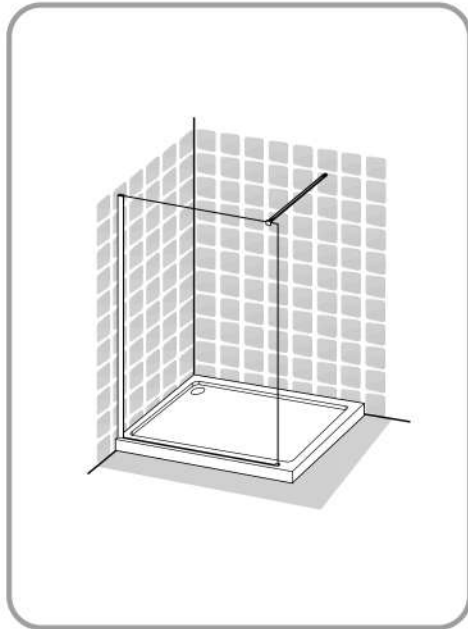
UA Збірка

RO Montaj

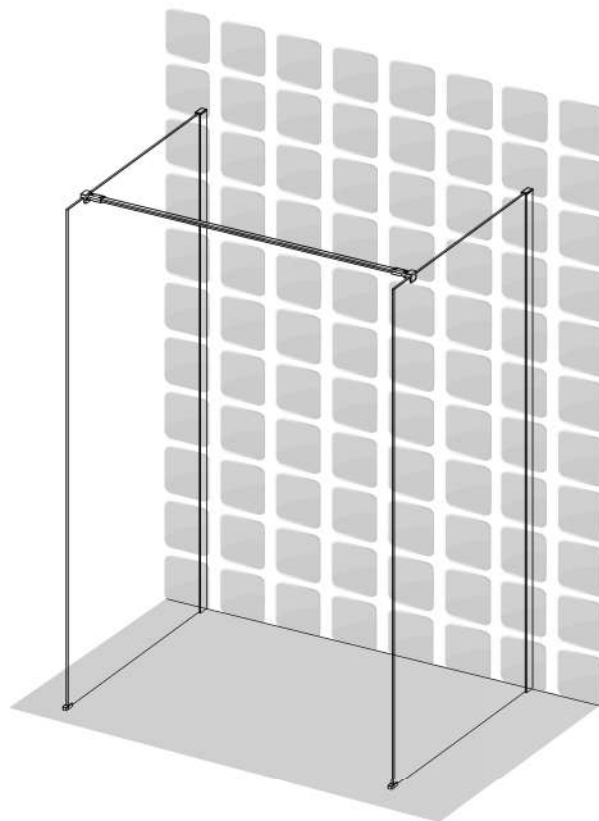
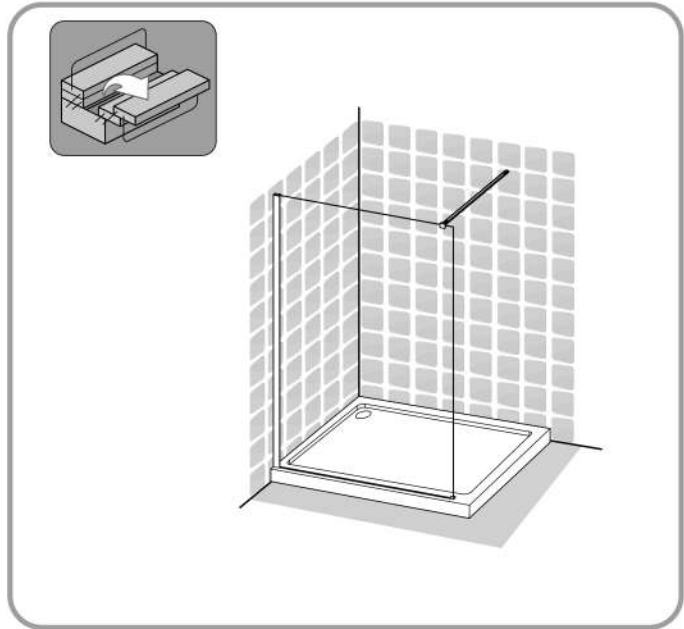
EN Assembly

B

22

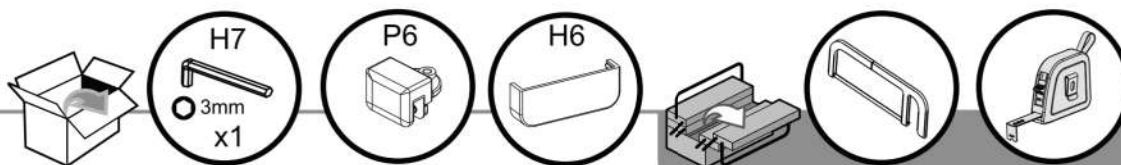
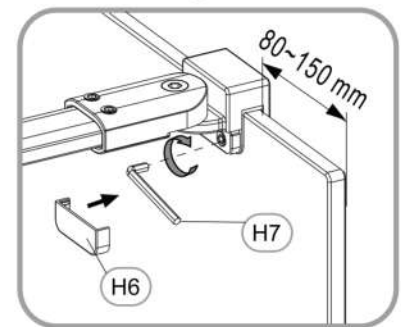
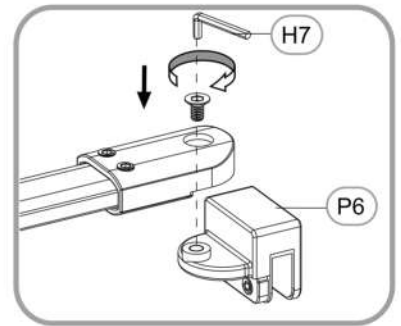
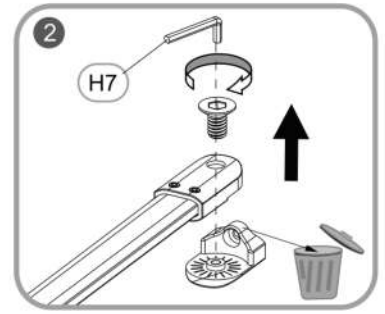
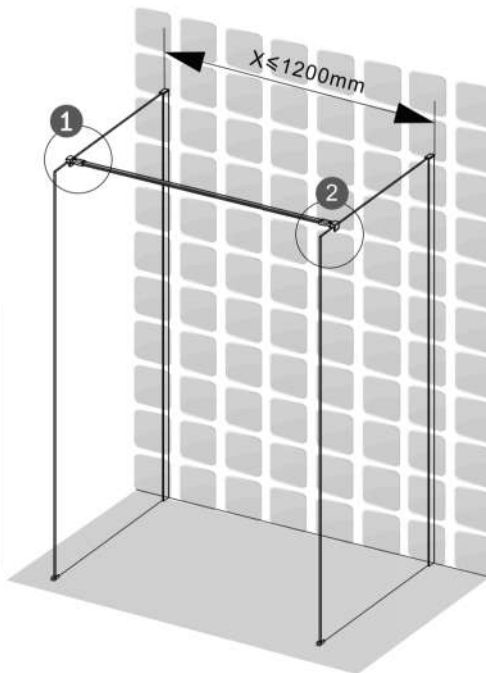
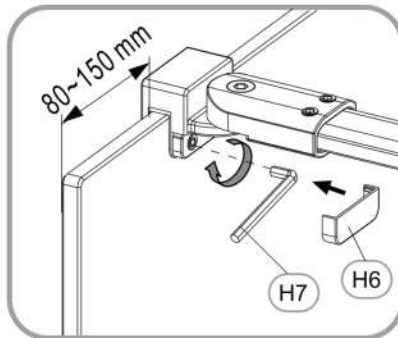
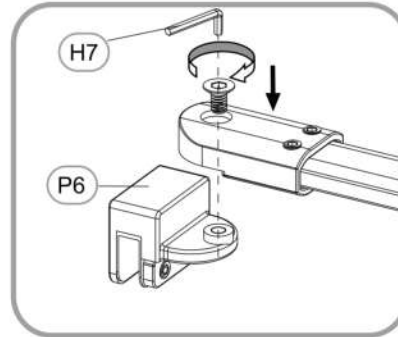
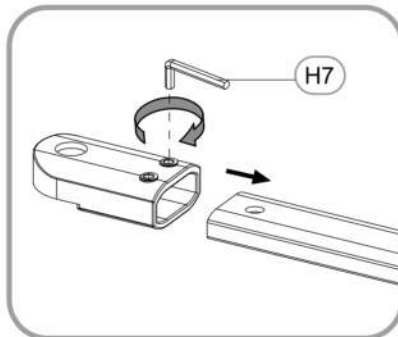
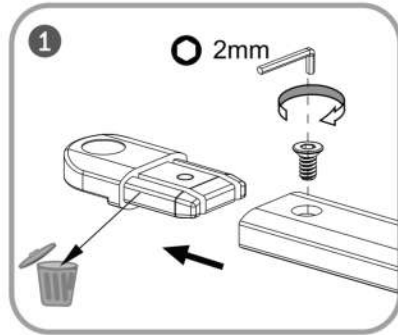


+



B**FR** Montage**ES** Montaje**PT** Montagem**IT** Montaggio**EL** Συναρμολόγηση**PL** Montaż**RU** Сборка**UA** Збірка**RO** Montaj**EN** Assembly

23



FR Montage

ES Montaje

PT Montagem

IT Montaggio

EL Συναρμολόγηση

PL Montaż

RU Сборка

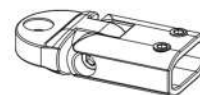
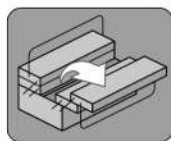
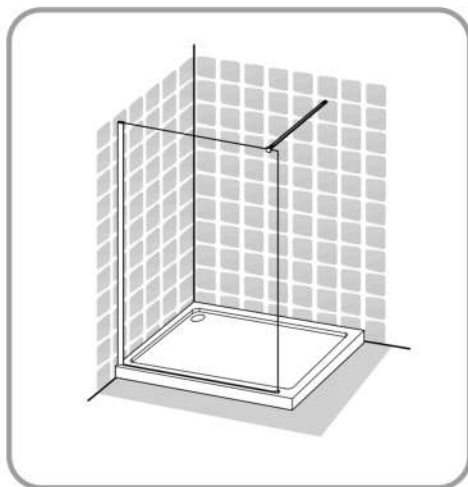
UA Збірка

RO Montaj

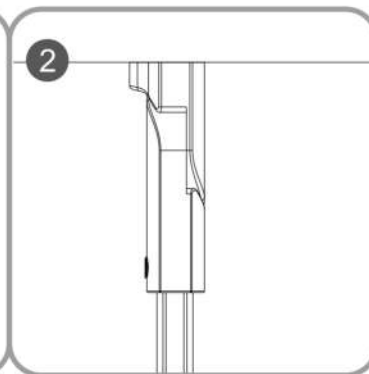
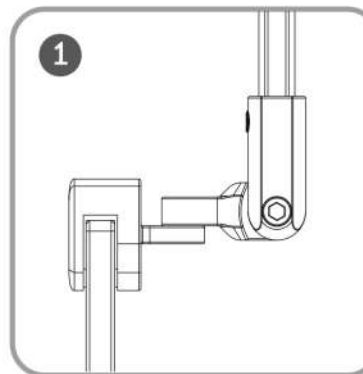
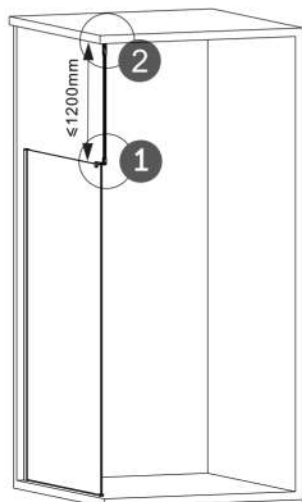
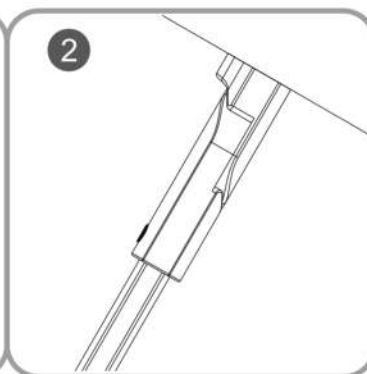
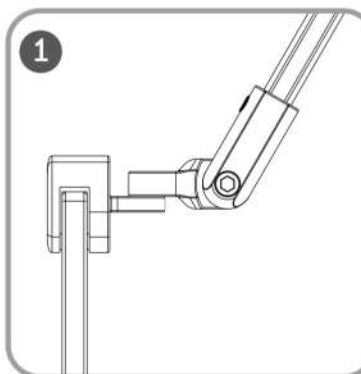
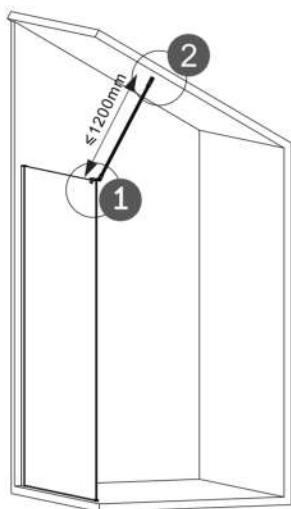
EN Assembly

B

24



EAN CODE	COLOR
3276000334224	SILVER
3276000334231	WHITE
3276000334248	BLACK
3276000334255	NICKEL BRUSH



B

FR Montage

ES Montaje

PT Montagem

IT Montaggio

EL Συναρμολόγηση

PL Montaż

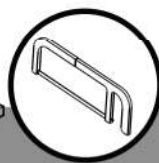
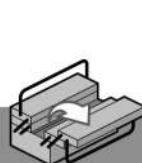
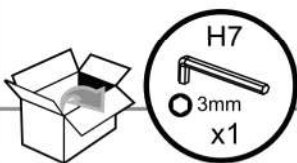
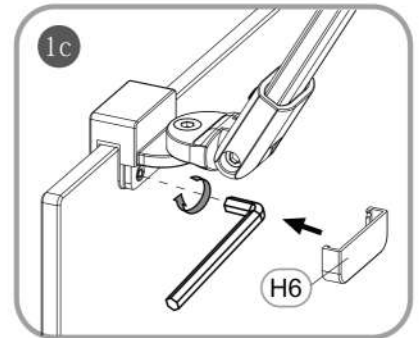
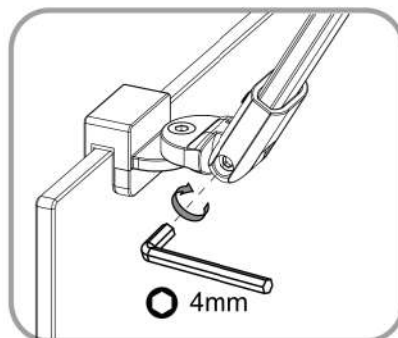
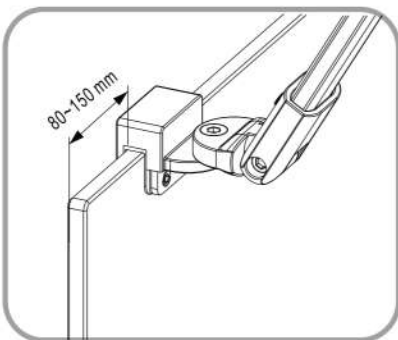
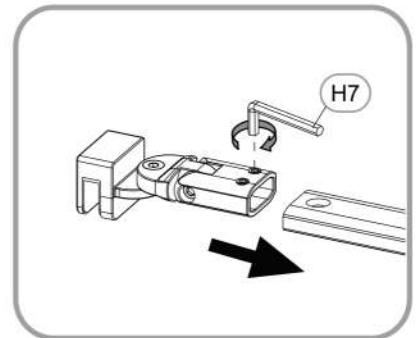
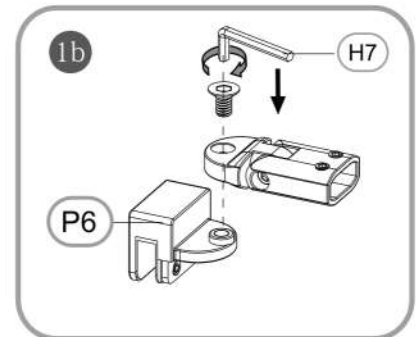
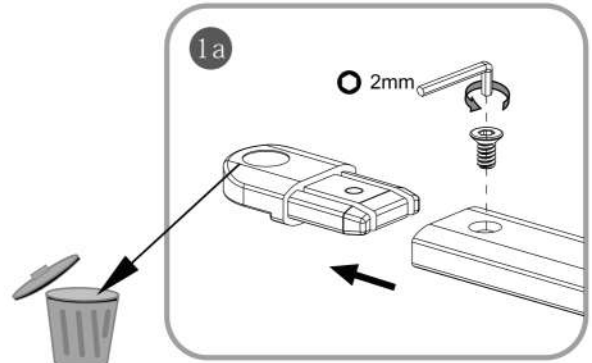
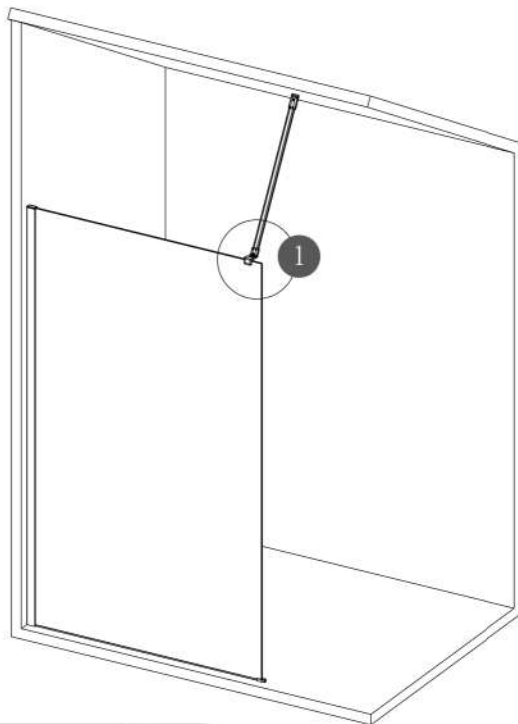
RU Сборка

UA Збірка

RO Montaj

EN Assembly

25



FR Entretien

ES Mantenimiento

PT Serviço

IT Manutenzione

EL Συντήρηση

PL Konserwacja

RU Уход

UA Догляд

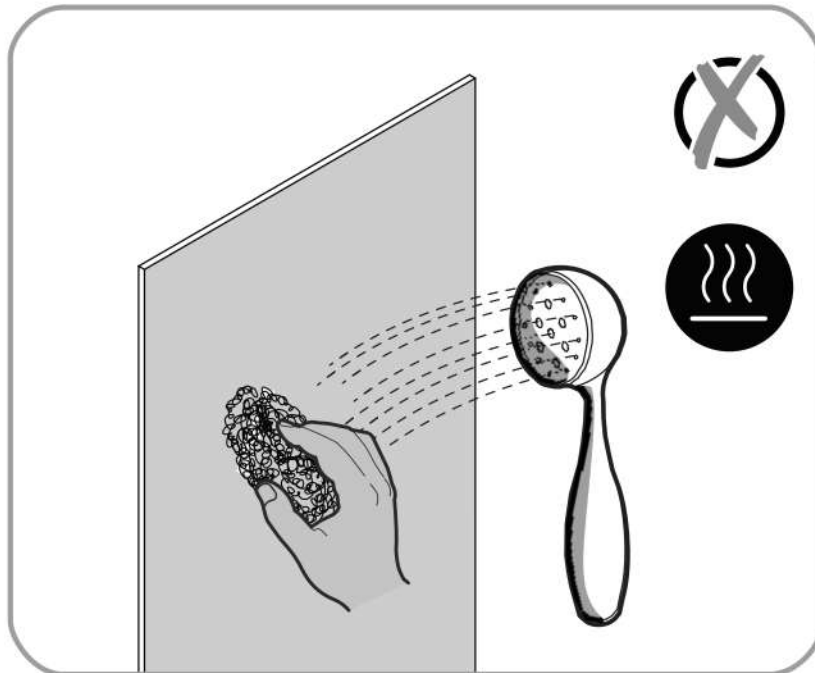
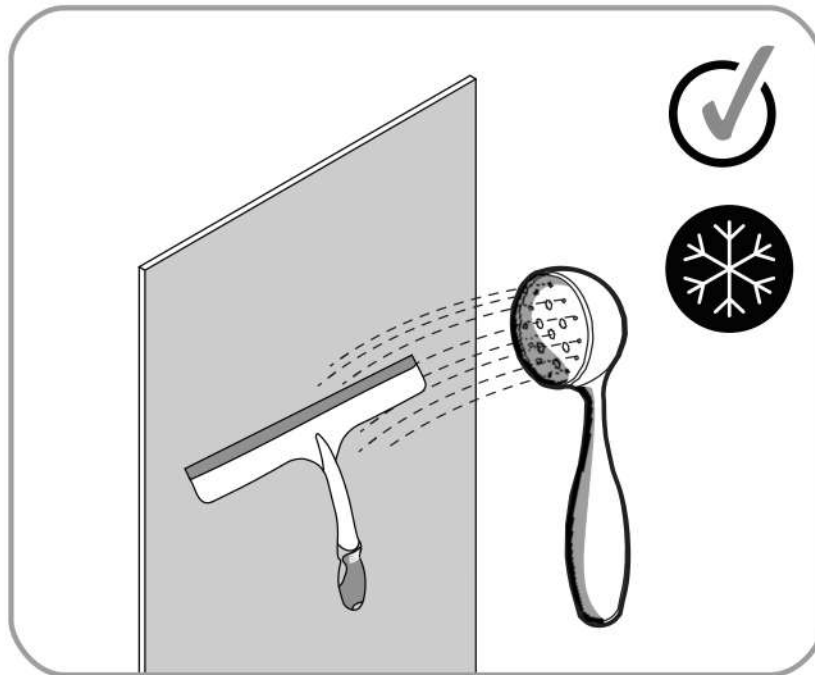
RO Întreținere

EN Maintenance

C



Sans solvant / Sin disolvente / Sem solvents / Senza solventi / Χωρίς διαλυτικά / Bez rozpuszczalnika / Без растворителя / Без розчинника / Fără solvent / Solvent-free



FR

CE

ADEO Services -135 Rue Sadi Carnot -
CS 0000159790 RONCHIN - France
17
EN 14428:2015

Code d'identification unique
du produit type: **

usage prévu: hygiène personnelle

Nettoyable: Conforme

Résistance à l'impact/
Capacité de Fragmentation: Conforme

durabilité: Conforme

DOP N° *

ES

CE

ADEO Services -135 Rue Sadi Carnot -
CS 0000159790 RONCHIN - France
17
EN 14428:2015

Código de identificación
única del producto tipo: **

Uso previsto: higiene personal

Limpiable: Conforme

Resistencia al impacto/
Capacidad de fragmentación: Conforme

Durabilidad: Conforme

DOP N° *

PT

CE

ADEO Services -135 Rue Sadi Carnot -
CS 0000159790 RONCHIN - France
17
EN 14428:2015

Código de identificação
único do produto-tipo: **

Utilização prevista: higiene pessoal

Limpeza: Conforme

Resistência ao impacto/
Capacidade de fragmentação: Conforme

Durabilidade: Conforme

DOP N° *

IT

CE

ADEO Services -135 Rue Sadi Carnot -
CS 0000159790 RONCHIN - France
17
EN 14428:2015

Codice di identificazione
unico del prodotto-tipo: **

Uso previsto: igiene personale

Pulibile: Conforme

Resistenza agli urti/
Capacità di Frammentazione: Conforme

Durata: Conforme

DOP N° *

EL

CE

ADEO Services -135 Rue Sadi Carnot -
CS 0000159790 RONCHIN - France
17
EN 14428:2015

Μοναδικός κωδικός ταυτοποίησης
του τύπου του προϊόντος: **

προβλεπόμενη χρήση: προσωπική υγιεινή

Δυνατότητα καθαρισμού: Σύμφωνα με

Αντοχή σε κρούση/
Ικανότητα κατάτμησης: Σύμφωνα με

Διάρκεια: Σύμφωνα με

DOP N° *

PL

CE

ADEO Services -135 Rue Sadi Carnot -
CS 0000159790 RONCHIN - France
17
EN 14428:2015

Niepowtarzalny kod
identyfikacyjny typu wyrobu: **

przeznaczenie: higiena osobista

Możliwość czyszczenia: Zgodny

Odporność na uderzenia/
Trwałość: Zgodny

DOP N° *

RU

CE

ADEO Services -135 Rue Sadi Carnot -
CS 0000159790 RONCHIN - France
17
EN 14428:2015

Уникальный идентификационный
код типа изделия: **

Назначение: личная гигиена

Легкость очистки: Соответствие

Ударопрочность/
Мощность распыления: Соответствие

Долговечность: Соответствие

DOP N° *

UA

CE

ADEO Services -135 Rue Sadi Carnot -
CS 0000159790 RONCHIN - France
17
EN 14428:2015

Унікальний ідентифікаційний
код виду продукції: **

призначення: особиста гігієна

Легкість очищення: Відповідність

Ударостійкість/
Потужність розпилення: Відповідність

Довговічність: Відповідність

DOP N° *

RO

CE

ADEO Services -135 Rue Sadi Carnot -
CS 0000159790 RONCHIN - France
17
EN 14428:2015

Cod unic de identificare
a tipului de produs: **

destinație: igienă personală

Posibilitatea de curățare: Conform

Rezistență la impact/
Capacitate de fragmentare: Conform

Durabilitate: Conform

DOP N° *

EN

CE

ADEO Services -135 Rue Sadi Carnot -
CS 0000159790 RONCHIN - France
17
EN 14428:2015

Unique identification code
of the product-type: **

Intended use: personal hygiene

cleanability: Pass

Impact resistance/ shatter properties: Pass

Durability: Pass

DOP N° *

**

FR Reportez-vous à liannexe.

ES Consulte el apéndice.

PT Consulte o anexo.

IT Consultare liappendice.

EL Ανατρέξτε στο Παράρτημα.

PL Patrz załącznik.

RU См. приложение.

UA Читайте додаток.

RO Consultați anexa.

EN Refer to appendix.

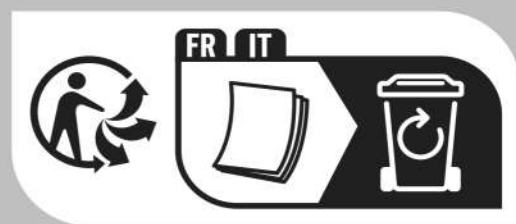
FR/ Annexe ES/ Apéndice PT/ Anexo IT/ Appendice
 EL/ Παράρτημα PL/ Załącznik RU/ Приложение UA/ Додаток
 RO/ Anexa EN/ Appendix

EAN code	**Model No.	Size (mm)	* DOP number
3276000522966	RE-WI70-S-C	700x2000 silver	DOP 207994/0022/2017
3276000522973	RE-WI70-S-F	700x2000 silver	DOP 207994/0022/2017
3276000523031	RE-WI70-N-S	700x2000 nickel brushed	DOP 207994/0022/2017
3276000523000	RE-WI70-B-C	700x2000 black	DOP 207994/0022/2017
3276000334446	RE-WI80-S-C	800x2000 silver	DOP 207994/0022/2017
3276000334453	RE-WI80-S-F	800x2000 silver	DOP 207994/0022/2017
3276000334507	RE-WI80-S-S	800x2000 silver	DOP 207994/0022/2017
3276000334514	RE-WI80-W-C	800x2000 white	DOP 207994/0022/2017
3276000334521	RE-WI80-W-F	800x2000 white	DOP 207994/0022/2017
3276000334538	RE-WI80-B-C	800x2000 black	DOP 207994/0022/2017
3276000334583	RE-WI80-B-S	800x2000 black	DOP 207994/0022/2017
3276000334576	RE-WI80-N-S	800x2000 nickel brushed	DOP 207994/0022/2017
3276000334590	RE-WI90-S-C	900x2000 silver	DOP 207994/0022/2017
3276000334606	RE-WI90-S-F	900x2000 silver	DOP 207994/0022/2017
3276000333838	RE-WI90-S-S	900x2000 silver	DOP 207994/0022/2017
3276000333845	RE-WI90-S-M	900x2000 silver	DOP 207994/0022/2017
3276000333852	RE-WI90-W-C	900x2000 white	DOP 207994/0022/2017
3276000333869	RE-WI90-W-F	900x2000 white	DOP 207994/0022/2017
3276000333876	RE-WI90-B-C	900x2000 black	DOP 207994/0022/2017
3276000333883	RE-WI90-B-S	900x2000 black	DOP 207994/0022/2017

FR/ Annexe ES/ Apéndice PT/ Anexo IT/ Appendice
 EL/ Παράρτημα PL/ Załącznik RU/ Приложение UA/ Додаток
 RO/ Anexa EN/ Appendix

EAN code	**Model No.	Size (mm)	* DOP number
3276000333890	RE-WI90-N-S	900x2000 nickel brushed	DOP 207994/0022/2017
3276000333906	RE-WI100-S-C	1000x2000 silver	DOP 207994/0022/2017
3276000333913	RE-WI100-S-F	1000x2000 silver	DOP 207994/0022/2017
3276000333920	RE-WI100-S-S	1000x2000 silver	DOP 207994/0022/2017
3276000333937	RE-WI100-W-C	1000x2000 white	DOP 207994/0022/2017
3276000333944	RE-WI100-W-F	1000x2000 white	DOP 207994/0022/2017
3276000333951	RE-WI100-B-C	1000x2000 black	DOP 207994/0022/2017
3276000333968	RE-WI100-B-S	1000x2000 black	DOP 207994/0022/2017
3276000333975	RE-WI100-N-S	1000x2000 nickel brushed	DOP 207994/0022/2017
3276000333982	RE-WI120-S-C	1200x2000 silver	DOP 207994/0022/2017
3276000333999	RE-WI120-S-F	1200x2000 silver	DOP 207994/0022/2017
3276000334002	RE-WI120-S-S	1200x2000 silver	DOP 207994/0022/2017
3276000334019	RE-WI120-W-C	1200x2000 white	DOP 207994/0022/2017
3276000334026	RE-WI120-W-F	1200x2000 white	DOP 207994/0022/2017
3276000334033	RE-WI120-B-C	1200x2000 black	DOP 207994/0022/2017
3276000334040	RE-WI120-B-F	1200x2000 black	DOP 207994/0022/2017
3276000334057	RE-WI120-B-S	1200x2000 black	DOP 207994/0022/2017
3276000334064	RE-WI120-N-S	1200x2000 nickel brushed	DOP 207994/0022/2017

* Garantie 3 ans / Garantía 3 años / Garantia 3 anos / Garanzia 3 anni
Εγγύηση 3ετων / Gwarancja 3lat / 3 летняя / 3-річна гарантія
3 ani garanție / Guarantee 3years



PAP

FR ADEO Services - 135 Rue Sadi Carnot - CS 00001
59790 RONCHIN - France

RU ООО ЛЕРУА МЕРЛЕН ВОСТОК, 141031, Московская область,
Мытищинский район, г. Мытищи, Осташковское шоссе,
д.1, РОССИЯ

UA ТОВ «Леруа Мерлен Україна»,
вул. Полярна 17а, м. Київ 04201, Україна

Made in China 2022