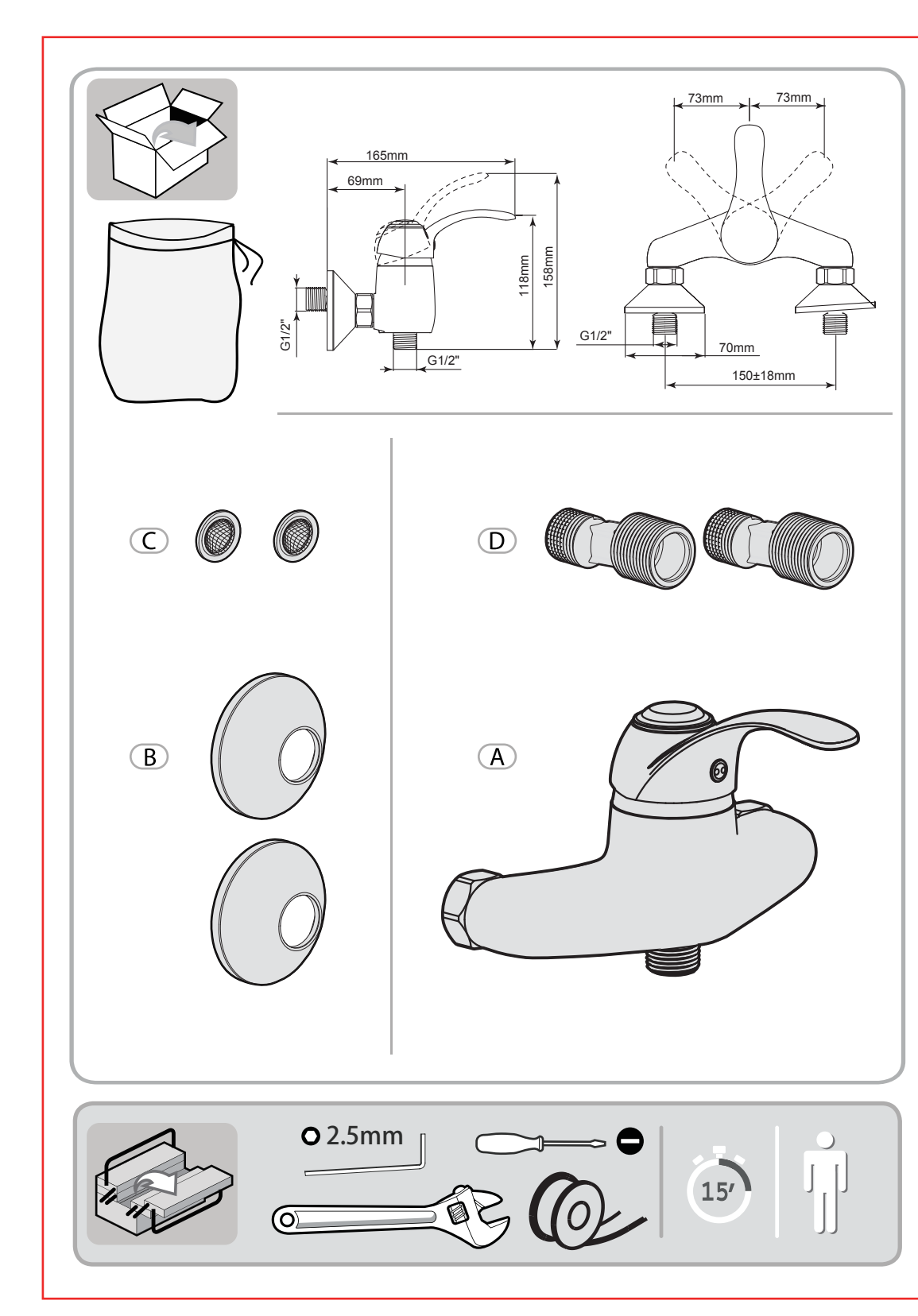
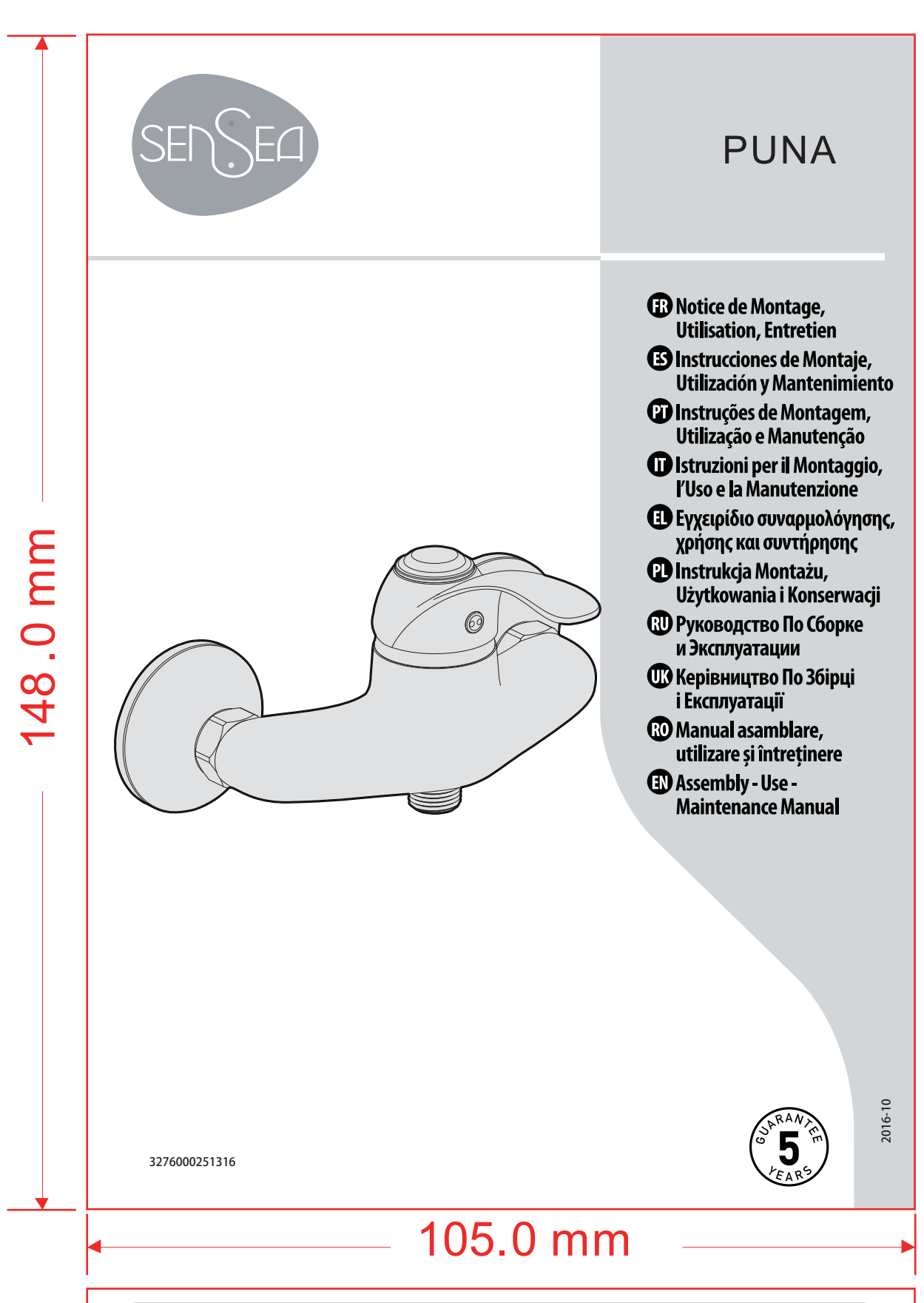
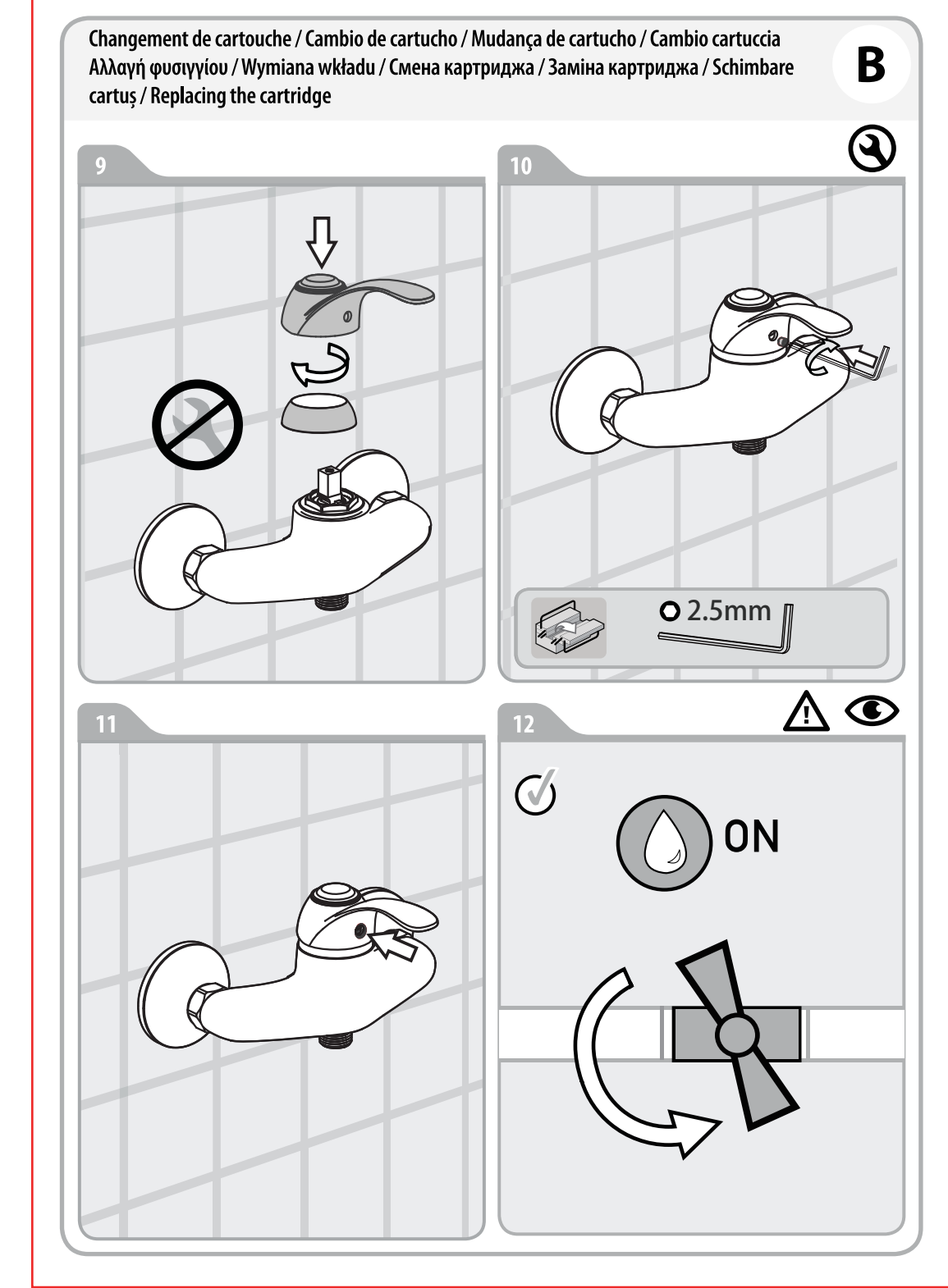
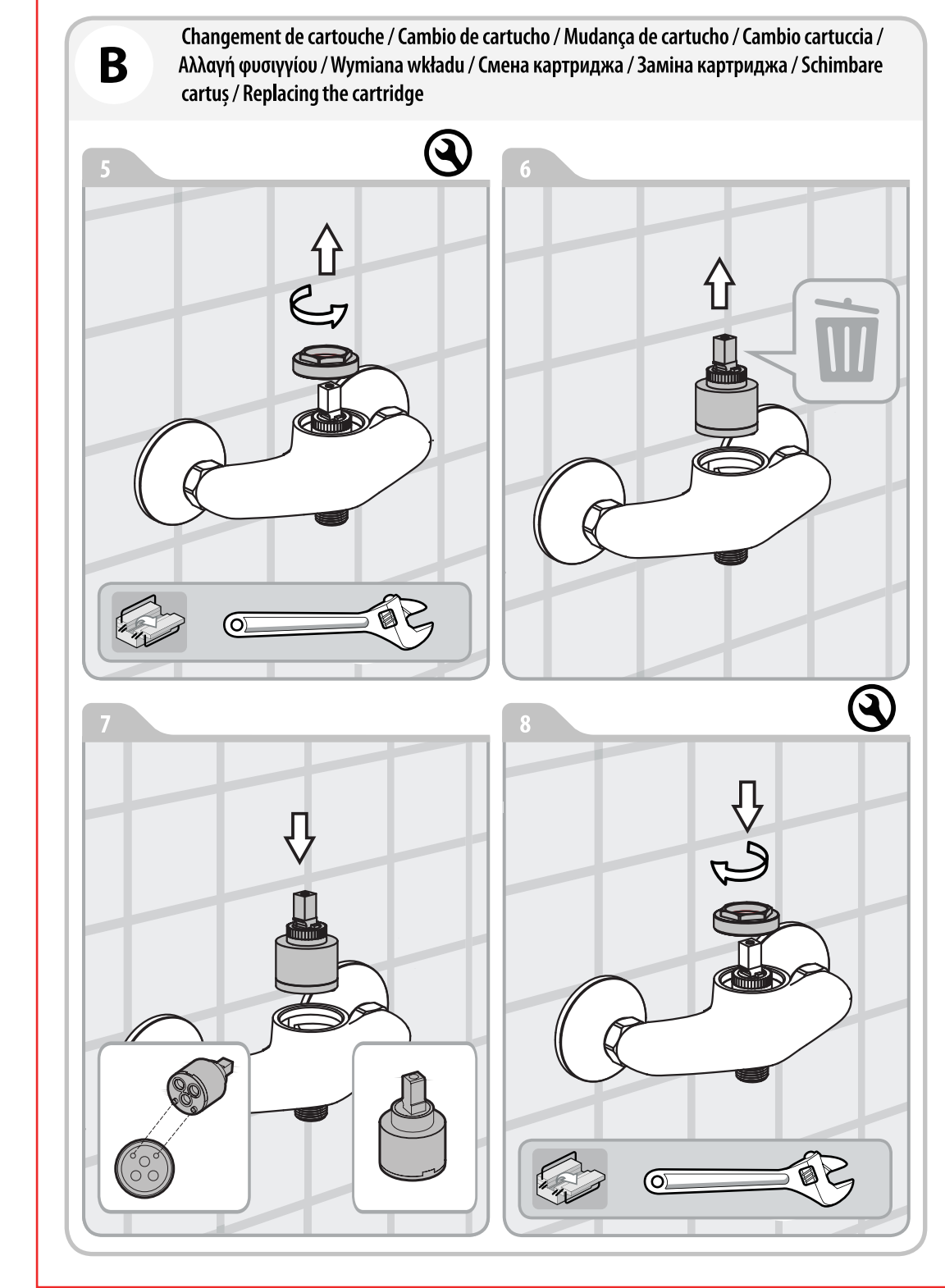
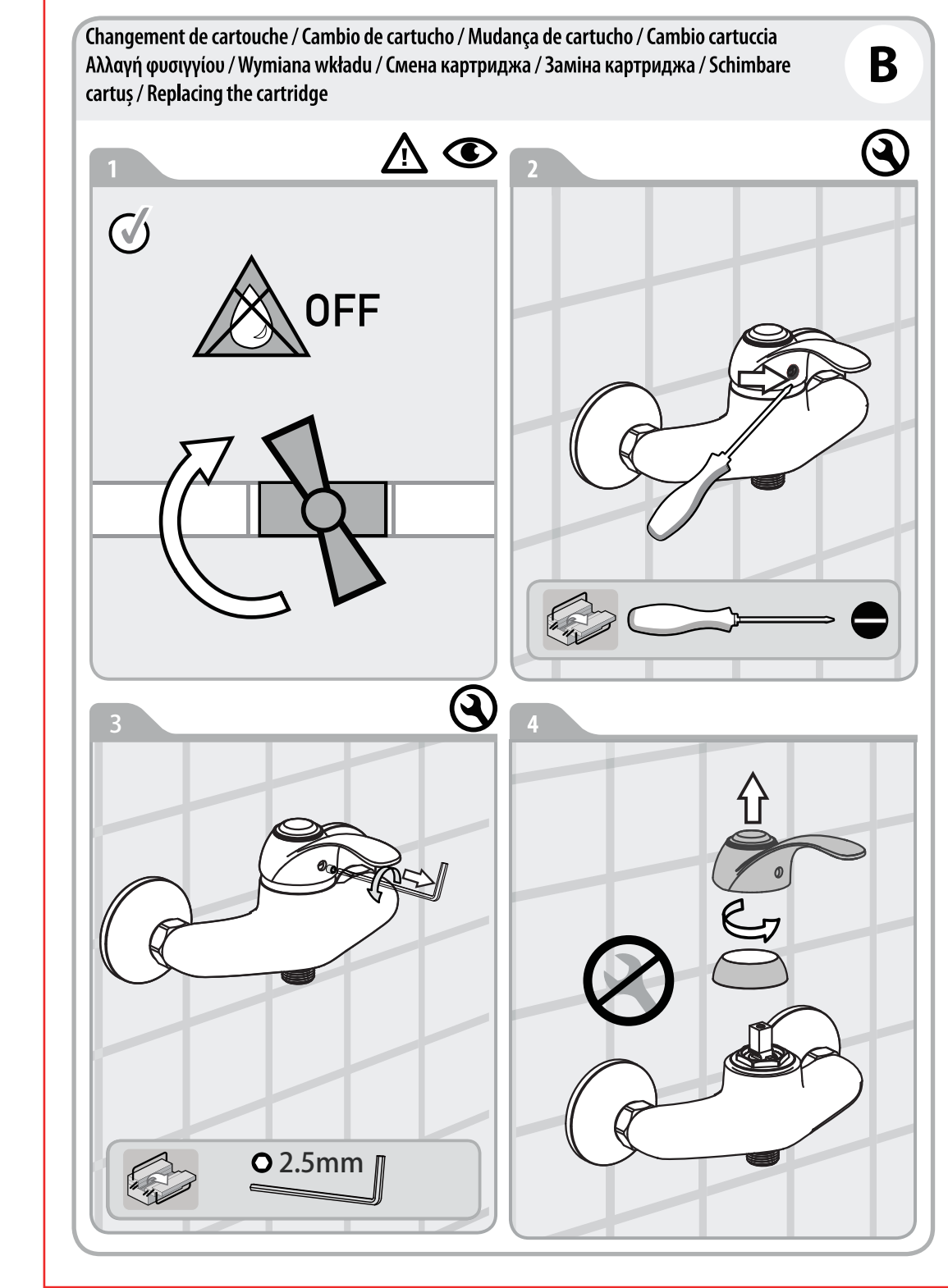
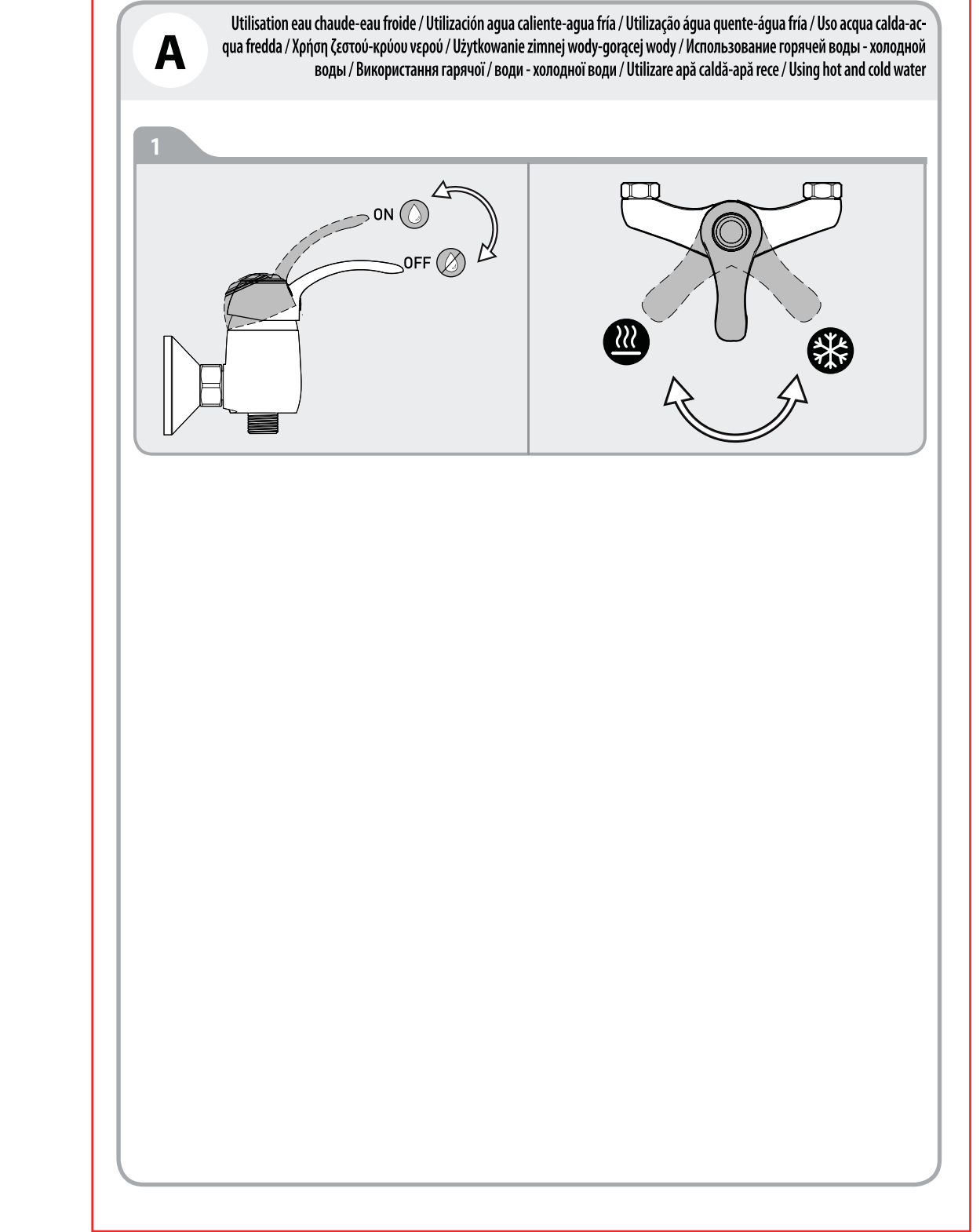
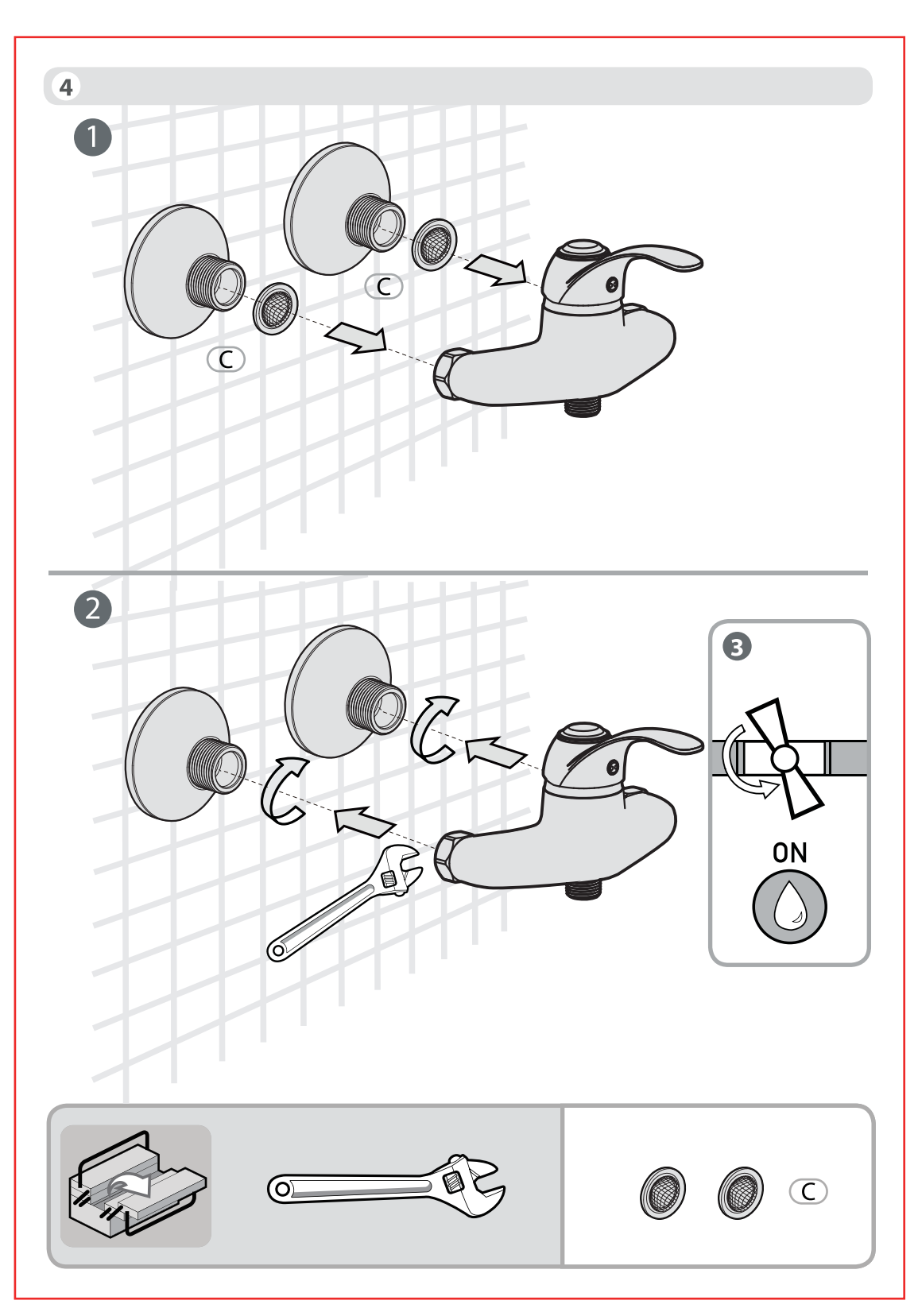
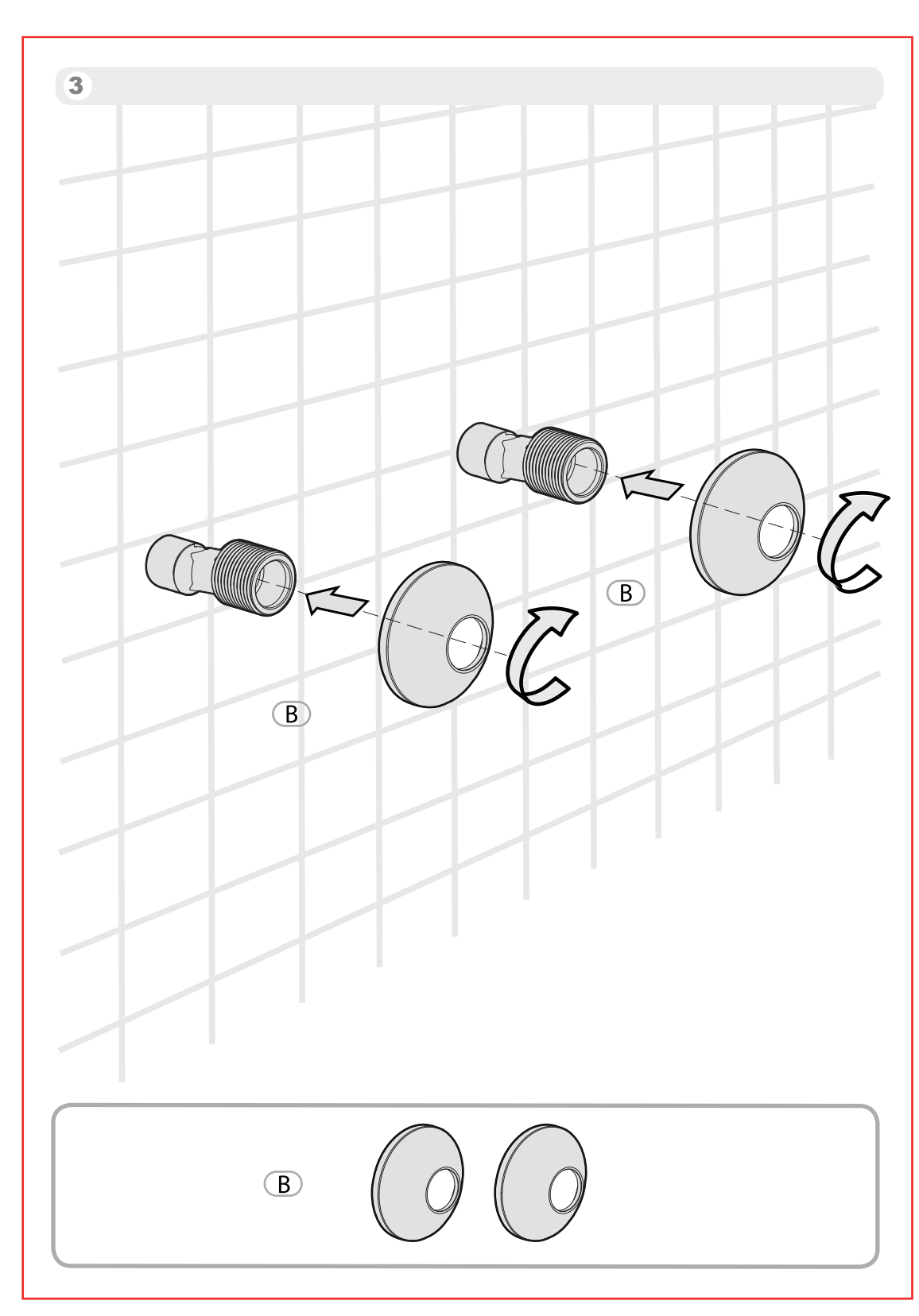
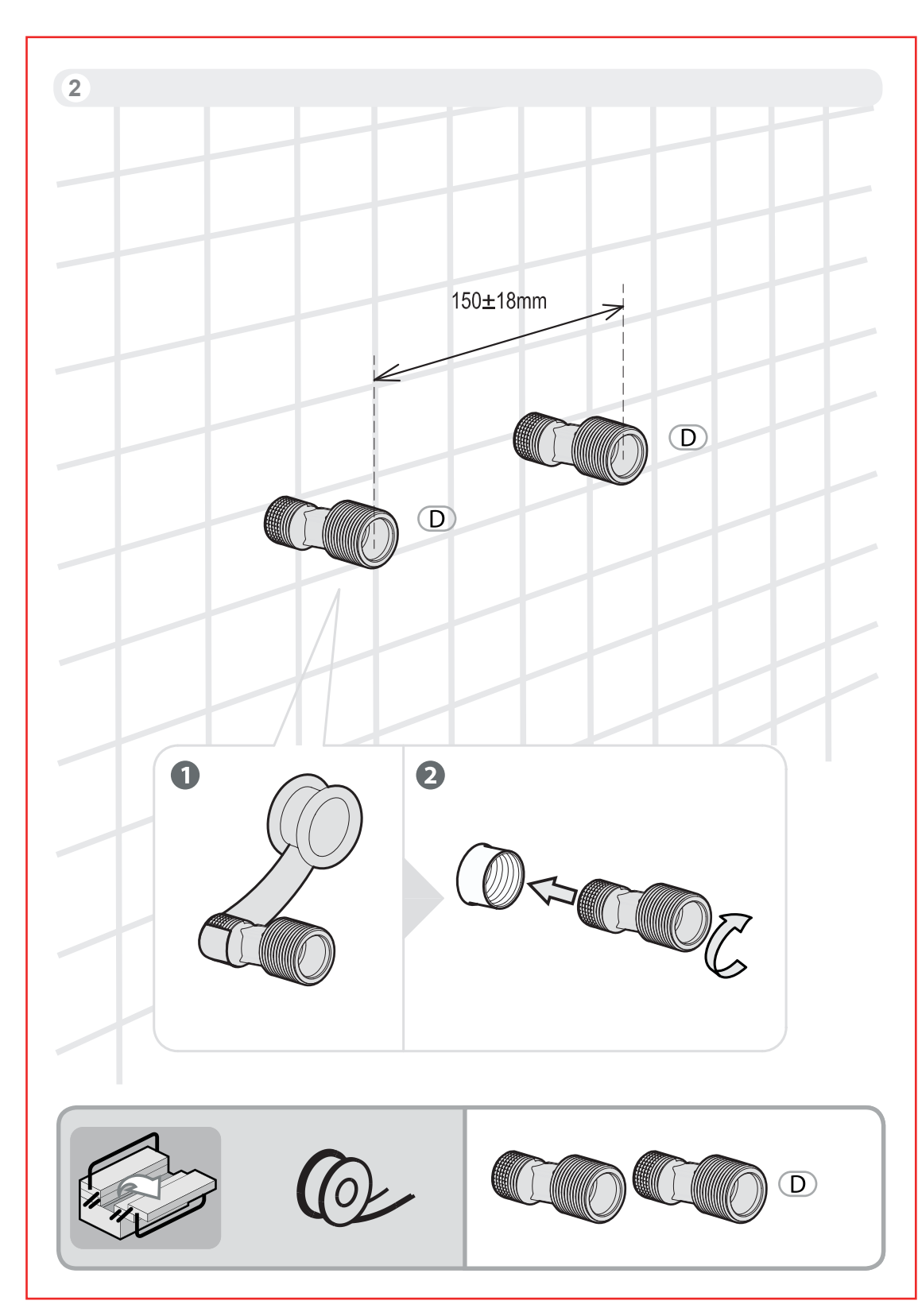
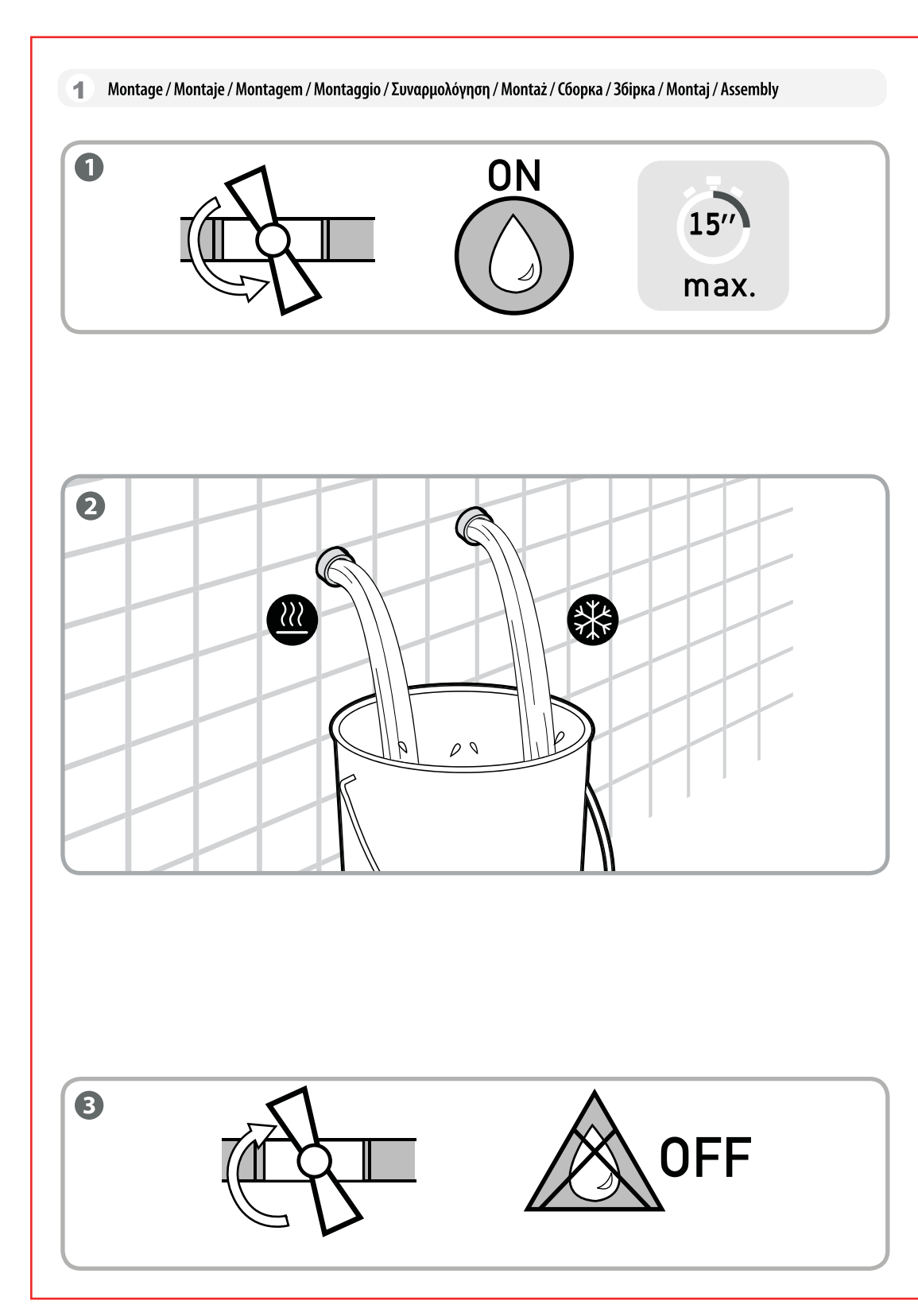


绘图视角
 重要尺寸
 最重要尺寸



① Atención: Evitar el uso de herramientas de corte para el mantenimiento de este producto.
 ② Evitar el uso de herramientas de corte para el mantenimiento de este producto.
 ③ Evitar el uso de herramientas de corte para el mantenimiento de este producto.
 ④ Evitar el uso de herramientas de corte para el mantenimiento de este producto.
 ⑤ Evitar el uso de herramientas de corte para el mantenimiento de este producto.
 ⑥ Evitar el uso de herramientas de corte para el mantenimiento de este producto.
 ⑦ Evitar el uso de herramientas de corte para el mantenimiento de este producto.
 ⑧ Evitar el uso de herramientas de corte para el mantenimiento de este producto.
 ⑨ Evitar el uso de herramientas de corte para el mantenimiento de este producto.
 ⑩ Evitar el uso de herramientas de corte para el mantenimiento de este producto.
 ⑪ Evitar el uso de herramientas de corte para el mantenimiento de este producto.
 ⑫ Evitar el uso de herramientas de corte para el mantenimiento de este producto.
 ⑬ Evitar el uso de herramientas de corte para el mantenimiento de este producto.
 ⑭ Evitar el uso de herramientas de corte para el mantenimiento de este producto.
 ⑮ Evitar el uso de herramientas de corte para el mantenimiento de este producto.
 ⑯ Evitar el uso de herramientas de corte para el mantenimiento de este producto.
 ⑰ Evitar el uso de herramientas de corte para el mantenimiento de este producto.
 ⑱ Evitar el uso de herramientas de corte para el mantenimiento de este producto.
 ⑲ Evitar el uso de herramientas de corte para el mantenimiento de este producto.
 ⑳ Evitar el uso de herramientas de corte para el mantenimiento de este producto.
 ㉑ Evitar el uso de herramientas de corte para el mantenimiento de este producto.
 ㉒ Evitar el uso de herramientas de corte para el mantenimiento de este producto.
 ㉓ Evitar el uso de herramientas de corte para el mantenimiento de este producto.
 ㉔ Evitar el uso de herramientas de corte para el mantenimiento de este producto.
 ㉕ Evitar el uso de herramientas de corte para el mantenimiento de este producto.
 ㉖ Evitar el uso de herramientas de corte para el mantenimiento de este producto.
 ㉗ Evitar el uso de herramientas de corte para el mantenimiento de este producto.
 ㉘ Evitar el uso de herramientas de corte para el mantenimiento de este producto.
 ㉙ Evitar el uso de herramientas de corte para el mantenimiento de este producto.
 ㉚ Evitar el uso de herramientas de corte para el mantenimiento de este producto.
 ㉛ Evitar el uso de herramientas de corte para el mantenimiento de este producto.
 ㉜ Evitar el uso de herramientas de corte para el mantenimiento de este producto.
 ㉝ Evitar el uso de herramientas de corte para el mantenimiento de este producto.
 ㉞ Evitar el uso de herramientas de corte para el mantenimiento de este producto.
 ㉟ Evitar el uso de herramientas de corte para el mantenimiento de este producto.
 ㊱ Evitar el uso de herramientas de corte para el mantenimiento de este producto.
 ㊲ Evitar el uso de herramientas de corte para el mantenimiento de este producto.
 ㊳ Evitar el uso de herramientas de corte para el mantenimiento de este producto.
 ㊴ Evitar el uso de herramientas de corte para el mantenimiento de este producto.
 ㊵ Evitar el uso de herramientas de corte para el mantenimiento de este producto.
 ㊶ Evitar el uso de herramientas de corte para el mantenimiento de este producto.
 ㊷ Evitar el uso de herramientas de corte para el mantenimiento de este producto.
 ㊸ Evitar el uso de herramientas de corte para el mantenimiento de este producto.
 ㊹ Evitar el uso de herramientas de corte para el mantenimiento de este producto.
 ㊺ Evitar el uso de herramientas de corte para el mantenimiento de este producto.
 ㊻ Evitar el uso de herramientas de corte para el mantenimiento de este producto.
 ㊼ Evitar el uso de herramientas de corte para el mantenimiento de este producto.
 ㊽ Evitar el uso de herramientas de corte para el mantenimiento de este producto.
 ㊾ Evitar el uso de herramientas de corte para el mantenimiento de este producto.
 ㊿ Evitar el uso de herramientas de corte para el mantenimiento de este producto.



4000 Services
 135 Rue Sadi Carnot
 59750 RONCHIN, France
 ТОВ «Розум Метал Виробник»,
 вул. Полтавська 17А, м. Київ
 04201, Україна
 ООО «РЕПВ МЕТЭЛ ВОСТОК»,
 141581, Московская область,
 Малоярославецкий район, д. Песчаный,
 Октябрьское шоссе, д.1, РОССИЯ
 Made in P.R.C. 2016

- 技术要求:
1. 表面处理: 无
 2. 印刷及颜色: 黑色 双面印刷
 3. 尺寸(宽 X 高): 105*148mm
 4. 材质: 125克铜版纸
 5. 外面红色刀模线及红色标注尺寸、箭头等不须印刷
 6. 用于具体参照实物签样。

版次	处数	更改文件号	更改人	日期	理论重量 [g]	客户版本	设计	审核
					理论体积 [cm ³]	客户编号	校对	批准
					理论面积 [cm ²]	绘图单位	日期	2016.10.20
					理论表面积 [cm ²]	比例	鸿升集团有限公司	

C06-3038X4A说明书			图 纸 模 型
产品编号	Q30-3038X01-0201	状 态	量 产
材 料		版 本	A