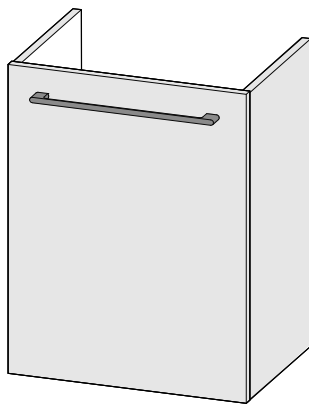
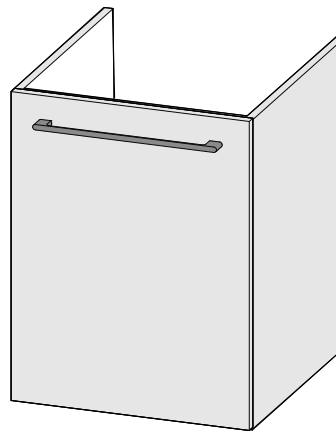


33 S 45 1P



46 S 45 1P



FR Notice de Montage -
Utilisation - Entretien

ES Instrucciones de Montaje,
Utilización y Mantenimiento

PT Instruções de Montagem,
Utilização e Manutenção

IT Istruzioni per il Montaggio,
l'Uso e la Manutenzione

EL Εγχειρίδιο συναρμολόγησης,
χρήσης και συντήρησης

PL Instrukcja Montażu,
Użytkowania i Konserwacji

RU Руководство По Сборке
и Эксплуатации

KZ Жинау, пайдалану және
техникалық қызмет
көрсету нұсқаулығы

UA Керівництво По Збірці
і Експлуатації

RO Manual asamblare,
utilizare și întreținere

BR Instruções de Montagem,
Utilização e Manutenção

EN Assembly - Use -
Maintenance Manual



- FR** Nous vous remercions d'avoir acheté ce produit. Nous vous conseillons de lire attentivement la notice d'installation, d'utilisation et d'entretien. Nous avons conçu ce produit pour vous apporter entière satisfaction.
Si vous avez besoin d'aide l'équipe de votre magasin est à votre disposition pour vous accompagner.
- ES** Le agradecemos haber comprado este producto. Le recomendamos leer atentamente el manual de instalación, uso y mantenimiento. Este producto ha sido diseñado para proporcionarle plena satisfacción.
Si necesita alguna ayuda, el personal de la tienda estará a su disposición para guiarle.
- PT** Agradecemos a sua preferência por este produto. Aconselhamo-lo a ler o manual de instalação, utilização e manutenção com atenção. Criámos este produto para sua completa satisfação.
Se precisar de ajuda, a equipa da sua loja está à sua disposição para o acompanhar.
- IT** Grazie per aver acquistato questo prodotto. Vi raccomandiamo di leggere attentamente il manuale di installazione, utilizzo e manutenzione. Questo prodotto è stato progettato per offrirvi la massima soddisfazione.
Per ricevere assistenza, il personale del punto vendita è a vostra disposizione.
- EL** Ευχαριστούμε για την αγορά σας αυτού του προϊόντος. Σας συμβουλεύουμε να διαβάσετε προσεκτικά τις οδηγίες εγκατάστασης, χρήσης και συντήρησης. Σχεδιάσαμε αυτό το προϊόν για να σας προσφέρει πλήρη ικανοποίηση.
Αν χρειάζεστε βοήθεια, η ομάδα του καταστήματος από το οποίο αγοράσατε το προϊόν είναι στη διάθεσή σας
- PL** Dziękujemy za zakup produktu firmy. Zalecamy, aby uważnie przeczytać instrukcję instalacji, użytkowania i konserwacji. Ten produkt marki zaprojektowaliśmy, aby spełnić wszystkie Państwa oczekiwania.
W razie potrzeby pracownicy sklepu służą Państwu pomocą i są do Państwa dyspozycji.
- RU** Благодарим Вас за приобретение изделия. Рекомендуем внимательно прочитать инструкции по установке, эксплуатации и техническому обслуживанию. Изделие разработано, чтобы доставить Вам удовольствие.
Если Вам потребуется помощь, консультанты Вашего магазина находятся в Вашем распоряжении.
- KZ** Өнімін сатып алғаныңыз үшін алғыс білдіреміз. Орнату, қолдану және қызмет көрсету жөніндегі нұсқаулықтарды мұқият оқып шығуға кеңес береміз. Біз бұл өнімді сізді толықтай қанағаттандыру үшін жасап шығардық.
Егер сізге көмек қажет болса сіздің бөлшектеп сататын дүкеніңіздері топ сізге жәрдем береді.
- UA** Дякуємо вам за покупку цього виробу. Ми радимо вам уважно прочитати інструкції з установлення, експлуатації та технічного обслуговування. Ми розробили цей виріб для того, щоб він приносив вам задоволення.
Якщо вам потрібна допомога, співробітники вашого магазину готові допомогти вам
- RO** Vă mulțumim pentru achiziționarea acestui produs. Vă sfătuim să citiți cu atenție instrucțiunile de instalare, de utilizare și de întreținere. Am conceput acest produs pentru a vă furniza satisfacție totală.
Dacă aveți nevoie de ajutor, echipa magazinului de cumpărare este la dispoziția dumneavoastră pentru a vă asista.
- BR** Obrigado por ter adquirido um produto. Nós aconselhamos a ler atentamente o manual de instalação, uso e manutenção. Concebemos um produto para proporcionar total satisfação.
Caso precise de ajuda, a equipe da sua loja estará à disposição para te acompanhar.
- EN** Thank you for purchasing this product. We recommend that you read the installation, user and maintenance instructions carefully. We have designed this product to ensure your complete satisfaction.
If you require assistance, the team at your retailer is on hand to help you.



FR: Mentions Légales & Consignes de Sécurité / **ES:** Instrucciones Legales y de Seguridad /
PT: Avisos Legais e instruções de Segurança / **IT:** Istruzioni Legali e di Sicurezza /
EL: Νομικό σημείωμα και οδηγίες ασφαλείας / **PL:** Uwagi Prawne i Instrukcja Bezpieczeństwa /
RU: Руководство по технике безопасности и правовым нормам / **KZ:** Қауіпсіздік және қуқықтық басшылық /
UA: Керівництво з Техніки / **RO:** Manual privind siguranța / **BR:** Avisos Legais e instruções de Segurança /
EN: Legal & Safety Instructions



4 → 5



FR: Préparation / **ES:** Preparación / **PT:** Preparação / **IT:** Preparazione / **EL:** Προετοιμασί /
PL: Przygotowanie / **RU:** Подготовка / **KZ:** Дайындау / **UA:** Підготування / **RO:** Pregătire / **BR:** Preparação /
EN: Preparation



6 → 7



FR: Montage / **ES:** Montaje / **PT:** Montagem / **IT:** Montaggio / **EL:** Συναρμολόγηση /
PL: Montaż / **RU:** Сборка / **KZ:** Монтаждау / **UA:** Збірка / **RO:** Montaj / **BR:** Montagem /
EN: Assembly



8 → 21



FR: Utilisation / **ES:** Utilización / **PT:** Utilização / **IT:** Uso / **EL:** Χρήση /
PL: Użytkowanie / **RU:** Использование / **KZ:** Пайдалану / **UA:** Використання / **RO:** Utilizare / **BR:** Utilização /
EN: Use



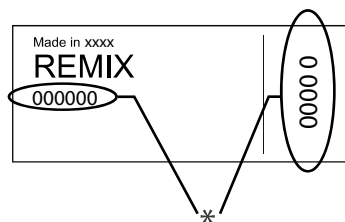
22 → 22



FR: Entretien / **ES:** Mantenimiento / **PT:** Manutenção / **IT:** Manutenzione / **EL:** Συντήρηση /
PL: Konserwacja / **RU:** Уход / **KZ:** Және техникалық қызмет көрсету / **UA:** Догляд / **RO:** Întreținere /
BR: Manutençã / **EN:** Maintenance



22 → 22



*

FR Etiquette de traçabilité présente sur le produit.
Référence à communiquer en cas de demande.

ES El producto cuenta con una etiqueta de trazabilidad.
En caso de reclamación, indicar esta referencia.

PT Etiqueta de reatrababilidade presente no produto.
Referência a comunicar se solicitado.

IT Etichetta di tracciabilità presente sul prodotto.
Codice da comunicare in caso di domanda.

PL Etykieta identyfikacyjna znajduje się na produkcie.
Dane referencyjne należy podać w przypadku pytań.

EL Ετικέτα ιχνηλασιμότητας πάνω στο προϊόν.
Ο κωδικός αναφοράς πρέπει να αναφέρεται σε περίπτωση αιτήματος.

RU На изделии имеется этикетка для прослеживаемости продукции.
Сообщите каталожный номер в случае запроса.

KZ Өнімнің бақылауға жарамды екендігі туралы белгісі бар.
Қажет болса, анықтаманы қараңыз.

UA На виробі нанесено етикетку для відслідковування руху продукції.
У разі звернення повідомте каталожний номер.

RO Etichetă de trasabilitate prezentă pe produs.
Codul se comunică la cerere.

BR Etiqueta de rastreabilidade afixada ao produto.
Referência a comunicar, se solicitado.

EN Traceability label affixed to the product.
Reference to quote if requested.

FR**AVERTISSEMENT :**

Pour éviter tout risque de basculement, ce meuble doit être solidement fixé au mur à l'aide du dispositif de fixation fourni. Vérifier la pertinence et la solidité du mur afin de s'assurer que le mur puisse supporter la charge du meuble et résister aux forces générées au niveau des fixations. Un montage mal effectué peut provoquer la chute du meuble et des blessures graves sur les personnes. En cas de doute concernant l'installation, demandez conseil à un vendeur spécialisé ou contactez un professionnel. Si vous n'êtes pas sûr de la résistance des murs de votre salle de bain, il est impératif d'ajouter des pieds vendus séparément.

* Utiliser des vis, rondelles et chevilles adaptées au type de matériau de votre mur. Celles-ci ne sont pas incluses. Pour obtenir des conseils sur les vis et ferrures adaptées à votre mur, adressez-vous à un vendeur spécialisé.

ES**ADVERTENCIA:**

Para evitar cualquier riesgo de que se vuelque, el mueble debe anclarse firmemente a la pared, mediante el dispositivo de sujeción que se adjunta. Compruebe la adecuación y la solidez de la pared para asegurarse de que puede soportar el peso del mueble y resistir las fuerzas que se produzcan en las fijaciones. Un montaje inadecuado puede causar la caída del mueble y que se produzcan daños corporales. En caso de duda en relación a la instalación, pregunte a un vendedor especializado o recurra a un profesional. Si no está seguro de la resistencia de las paredes de su cuarto de baño, será necesario utilizar las patas que se venden por separado.

* Utilice tornillos, arandelas y tacos adecuados para el material de la pared. El producto no incluye la tornillería ni los tacos de sujeción. Para saber cuáles son los elementos de fijación más adecuados para su pared, pregunte a un vendedor especializado.

PT**AVISO:**

Para evitar qualquer risco de basculamento, este móvel deve ser fixo à parede de forma segura, utilizando o dispositivo de fixação fornecido. Verifique a adequabilidade e solidez da parede para se certificar de que pode suportar a carga do móvel e resistir às forças aplicadas ao nível das fixações. Uma montagem mal feita pode originar a queda do móvel e provocar danos pessoais graves. Em caso de dúvida em relação à instalação, peça aconselhamento a um vendedor especializado ou contacte um profissional. Se não está seguro sobre a resistência das paredes da sua casa de banho, é obrigatório instalar os pés vendidos separadamente.

* Utilize parafusos, anilhas e buchas adaptadas ao tipo de material da sua parede. Estes elementos de fixação não estão incluídos. Para obter aconselhamento sobre os parafusos e ferragens adaptados à sua parede, consulte um vendedor especializado.

IT**ATTENZIONE:**

Per evitare un eventuale rischio di ribaltamento, il mobile deve essere saldamente fissato alla parete, mediante il dispositivo di fissaggio fornito. Verificare l'adeguatezza e la solidità della parete per essere sicuri che la stessa possa sopportare il carico del mobile e resistere alle forze generate a livello di fissaggi. Un montaggio non effettuato correttamente può provocare la caduta del mobile e lesioni gravi alle persone. In caso di dubbio circa l'installazione, rivolgetevi a un venditore specializzato o contattate un professionista. Se non siete sicuri della resistenza delle pareti del vostro bagno, è necessario applicare i piedini venduti separatamente.

* Utilizzare viti, rondelle e pernotti (non inclusi) adeguati al tipo di materiale della vostra parete. Per informazioni su viti e ferramenta adatti alla vostra parete, rivolgetevi a un venditore specializzato.

EL**ΠΡΟΕΙΔΟΠΟΙΗΣΗ:**

Για την αποφυγή οποιουδήποτε κινδύνου ανατροπής, το έπιπλο πρέπει να στερεώνεται σταθερά στον τοίχο, χρησιμοποιώντας τα παρεχόμενα στηρίγματα. Βεβαιωθείτε για την καταλληλότητα και σταθερότητα του τοίχου, προκειμένου να διασφαλίσετε ότι μπορεί να υποστηρίξει το φορτίο του επίπλου και να αντέξει στις δυνάμεις που δημιουργούνται στα σημεία των στηριγμάτων. Η κακή τοποθέτηση μπορεί να οδηγήσει σε πτώση του επίπλου και σοβαρούς τραυματισμούς ατόμων. Σε περίπτωση αμφιβολίας σχετικά με την εγκατάσταση, ζητήστε συμβουλές από έναν εξειδικευμένο πωλητή ή καλέστε έναν επαγγελματία. Αν δεν είστε βέβαιοι για την ανθεκτικότητα της τοιχοποιίας στο μπάνιο σας, επιβάλλεται να προσθέσετε ποδαρικά τα οποία πωλούνται ξεχωριστά.

* Χρησιμοποιήστε κατάλληλες βίδες, ροδέλες και ούπα ανάλογα με το υλικό της τοιχοποιίας σας. Τα υλικά αυτά δεν περιλαμβάνονται. Για συμβουλές σχετικά με τις βίδες και τα μεταλλικά στηρίγματα που ενδείκνυνται για τον τοίχο σας, απευθυνθείτε σε έναν εξειδικευμένο πωλητή.

PL**OSTRZEŻENIE:**

aby uniknąć ryzyka przewrócenia, mebel musi zostać solidnie przymocowany do ściany, za pomocą mocowania dołączonego do zestawu. Sprawdź, czy ściana jest odpowiednia i solidna, aby mieć pewność, że jest w stanie utrzymać obciążenie mebla i siły na poziomie mocowań. Nieprawidłowo wykonany montaż może spowodować upadek mebla prowadzący do poważnych obrażeń ciała. W razie wątpliwości dotyczących montażu, należy zasięgnąć porady u kompetentnego sprzedawcy lub skontaktować się z fachowcem. Jeśli nie jesteś pewien solidności ścian w łazience, należy obowiązkowo dodać nóżki sprzedawane osobno.

* Użyj śrub, podkładek i kołków odpowiednich do rodzaju ściany. Elementy te nie są dołączone do zestawu. Aby zasięgnąć porady na temat odpowiednich śrub i okuć należy skontaktować się z kompetentnym sprzedawcą.

ПРЕДУПРЕЖДЕНИЕ :

Во избежание риска опрокидывания следует надежно прикрепить мебель к стене. с помощью крепежного устройства, входящего в комплект поставки. Проверьте пригодность и прочность стены, чтобы убедиться в том, что стена сможет выдержать вес мебели и нагрузку в месте крепления. Плохо выполненный монтаж может привести к падению мебели и серьезным травмам людей. В случае возникновения сомнений касательно установки обратитесь за помощью к продавцу специализированного магазина или свяжитесь со специалистом. Если вы не уверены в прочности стен своей ванной комнаты, следует обязательно прикрепить ножки, продающиеся отдельно.

* Используйте винты, дюбели и саморезы, применимые для Вашего типа стены. Они не входят в комплект фурнитуры. Чтобы получить рекомендации по подходящему Вам типу крепежа, обратитесь к продавцу специализированного магазина.

ЕСКЕРТУ.

Аударылу қаупін болдырмау үшін, бұл жиһазды қабырғаға. Қабырғаның жиһаз/нысан жүктемесін көтере алатынын, күші мен жарамдылығы сәйкес екендігін және салынатын күшті көтеретінін тексеріңіз. Дұрыс орнатпау жиһаз/нысан құлауына әкеліп, салдарынан адамдарды ауыр жарақаттауы мүмкін. Орнатуға қатысты күмәніңіз болса, арнайы сату бөлімі көмекшісінен көмек сұраңыз немесе маманға қоңырау шалыңыз. Егер қабырғалар беріктігіне сенімді болмасаңыз, бөлек сатылатын аяқтар қосқан дұрыс.

* Қабырға материалына сәйкес бұрандалар, шайбалар және тығындар пайдаланыңыз. Олар жинаққа қосылмаған. Қабырғаға сәйкес бұрандалар мен фитингтер туралы ақпаратты арнайы сату бөлімі көмекшісінен сұраңыз.

AVISO:

Para evitar todo risco de tombamento, esse gabinete deve ser fixado na parede de forma segura, usando o dispositivo de fixação fornecido. Verifique a adequabilidade e a resistência da parede para se certificar que possa suportar a carga do gabinete e resistir às forças aplicadas a nível das fixações. Uma montagem incorreta pode originar a queda do gabinete e provocar danos pessoais graves. Em caso de dúvida quanto à instalação, consulte um vendedor especializado ou contate um profissional. Se não está seguro da resistência das paredes, é imperativo adicionar os pés vendidos separadamente.

* Use parafusos, arruelas e cavilhas adaptadas ao tipo de material da sua parede. Esses acessórios de fixação não estão incluídos. Para obter conselhos sobre os parafusos e acessórios adequados para sua parede, entre em contato com um revendedor especializado.

AVERTIZARE:

Pentru a evita orice risc de basculare, această mobilă trebuie fixată bine de perete. cu ajutorul dispozitivului de fixare furnizat. Verificați rezistența și soliditatea peretelui, pentru a vă asigura că acesta poate suporta greutatea mobilei și poate rezista forțelor generate la nivelul dispozitivelor de fixare. Montarea efectuată greșit poate determina căderea mobilei și vătămarea gravă a persoanelor. În caz de dubii privind instalarea, cereți sfatul unui comerciant specializat sau contactați un profesionist. Dacă nu sunteți sigur în ceea ce privește rezistența pereților camerei de baie, trebuie neapărat să adăugați picioarele vândute separat.

* Utilizați șuruburi, șaibe și știfturi adaptate tipului de material a peretelui. Acestea nu sunt incluse. Pentru a obține recomandări privind șuruburile și felurile adaptate peretelui dvs., adresați-vă unui comerciant specializat.

ПОПЕРЕДЖЕННЯ:

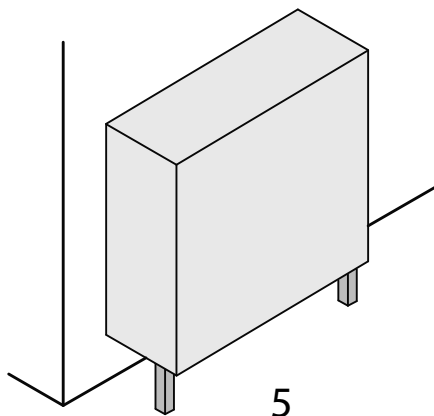
Для уникнення ризику звалювання необхідно надійно прикріпити меблі до стіни. за допомогою кріпильного пристрою, що постачається в комплекті. Перевірте міцність і функціональну придатність стіни та переконайтеся в тому, що вона зможе витримати вагу меблів і навантаження в місцях кріплення. Невідповідно виконаний монтаж може привести до падіння меблів і серйозного травмування людей. Якщо у вас виникли сумніви щодо установки, зверніться до продавця спеціалізованого магазину або зв'яжіться зі спеціалістом. Якщо ви не впевнені щодо міцності стіни у вашій ванній кімнаті, обов'язково встановіть ніжки, що продаються окремо.

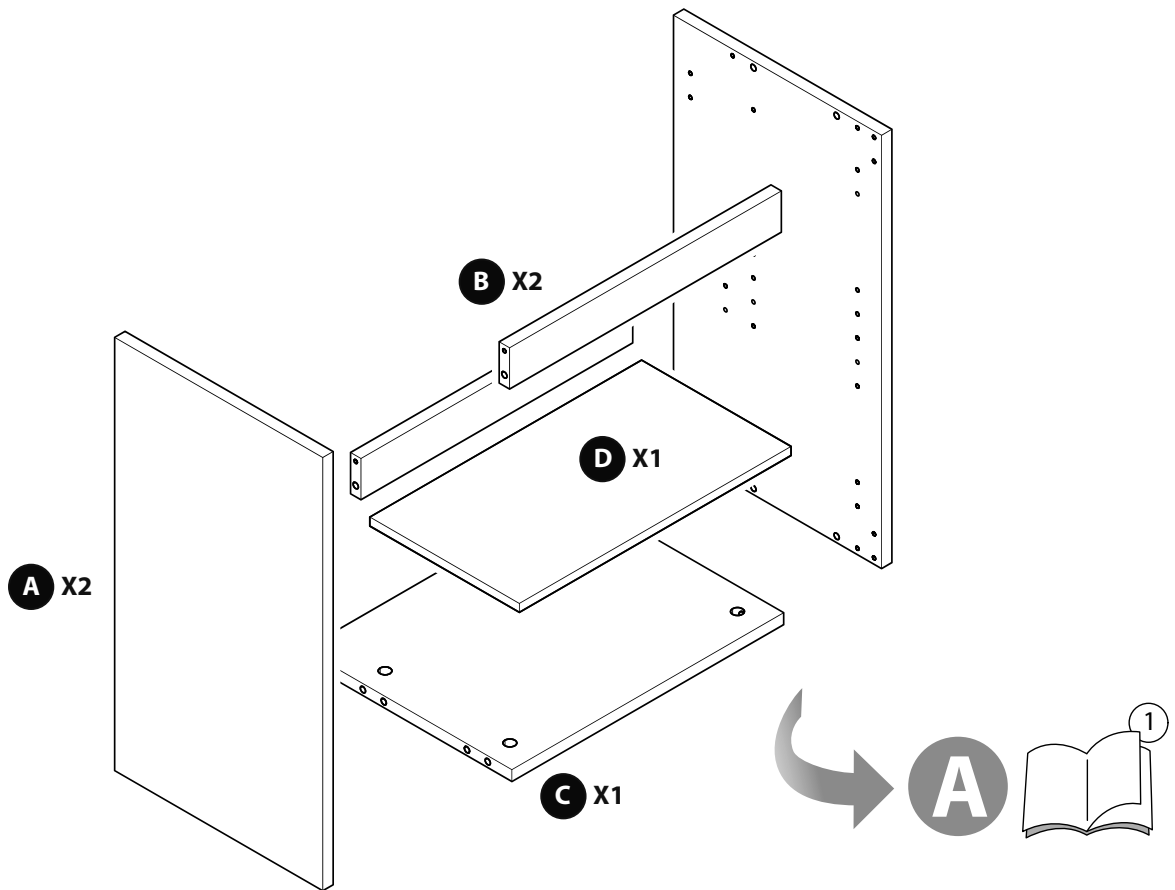
* Використовуйте відповідні до типу стіни гвинти, шайби та штифти. Вони не постачаються в комплекті. Для отримання рекомендацій стосовно відповідних для типу стіни гвинтів і арматури зверніться до спеціалізованого магазину.

WARNING:

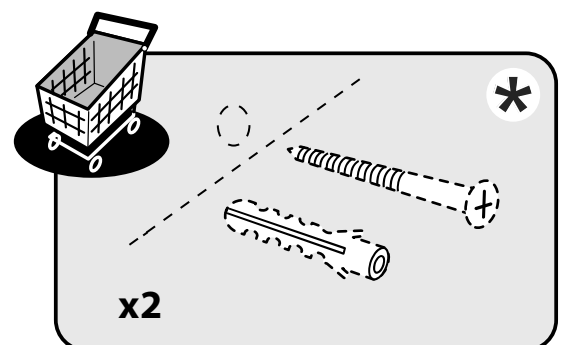
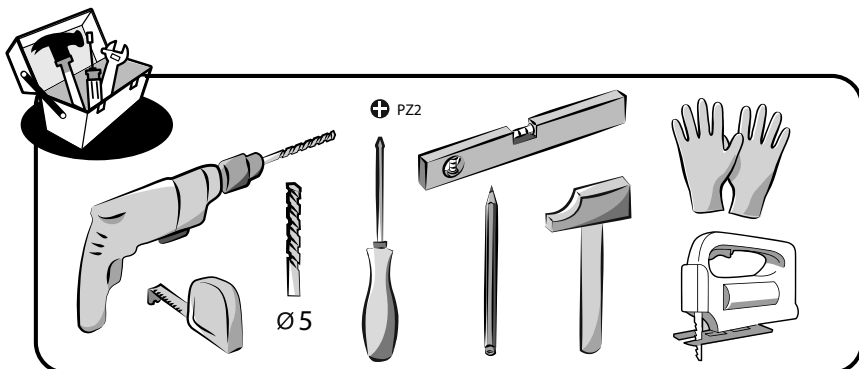
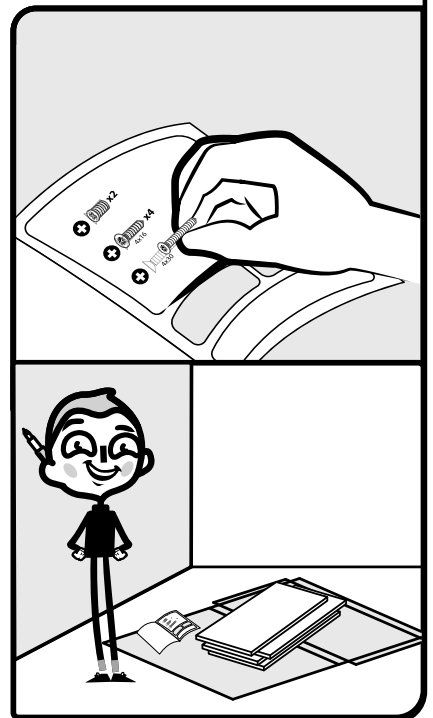
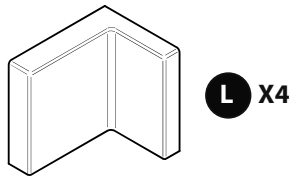
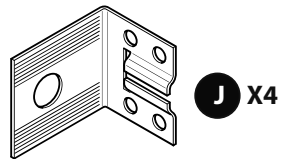
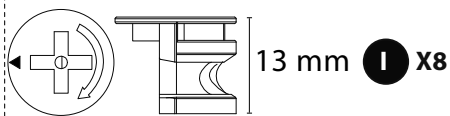
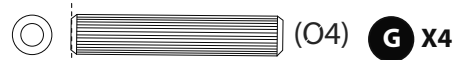
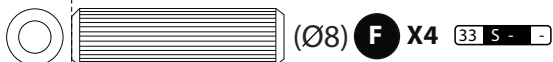
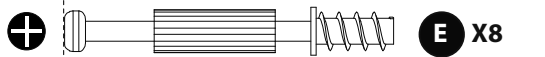
To avoid any risk of toppling, this furniture item must be securely attached to the wall, using the securing device supplied. Check the suitability and the strength of the wall to ensure that the wall can bear the load of the furniture and withstand the forces put on the securing elements. Improper installation can result in the furniture falling and cause serious injuries to people. In case of a doubt regarding the installation, ask for advice from a specialised sales assistant or contact a professional. If you are not sure of the resistance of the walls of your bathroom, you must add feet sold separately.

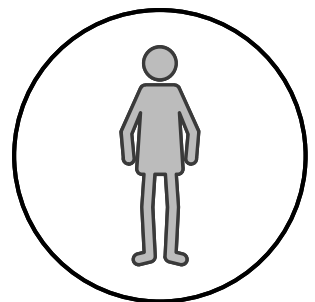
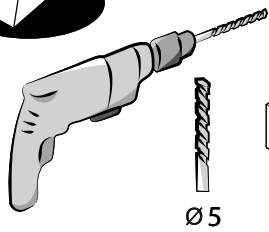
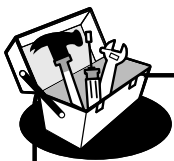
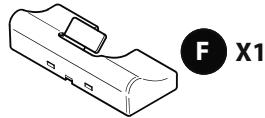
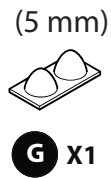
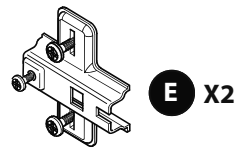
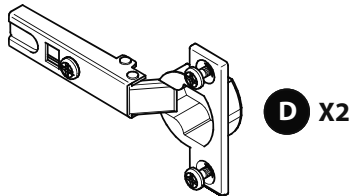
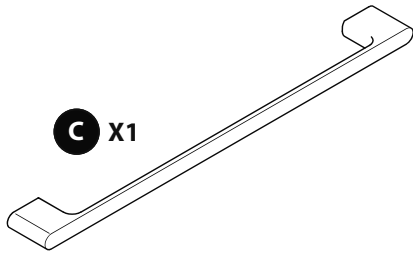
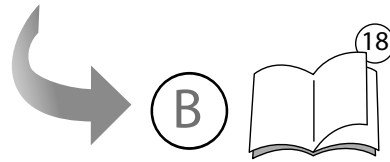
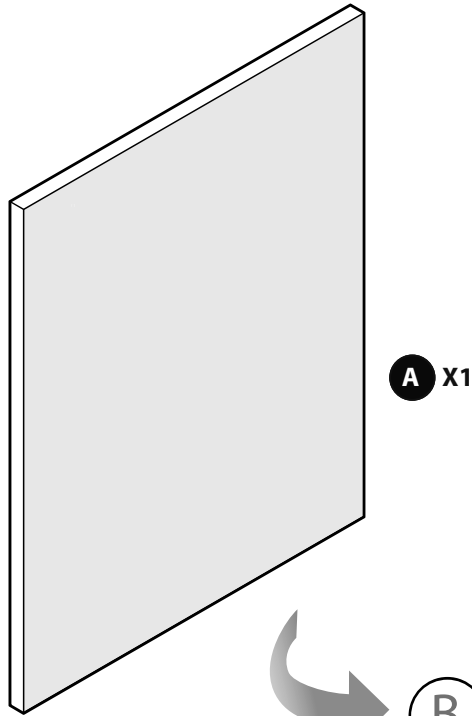
* Use screws, washers and plugs suited to the type of material of your wall. These are not included. To obtain advice on the screws and fittings suited to your wall, ask a specialised sales assistant.





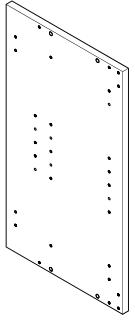
0 1 2 3 4 5 cm







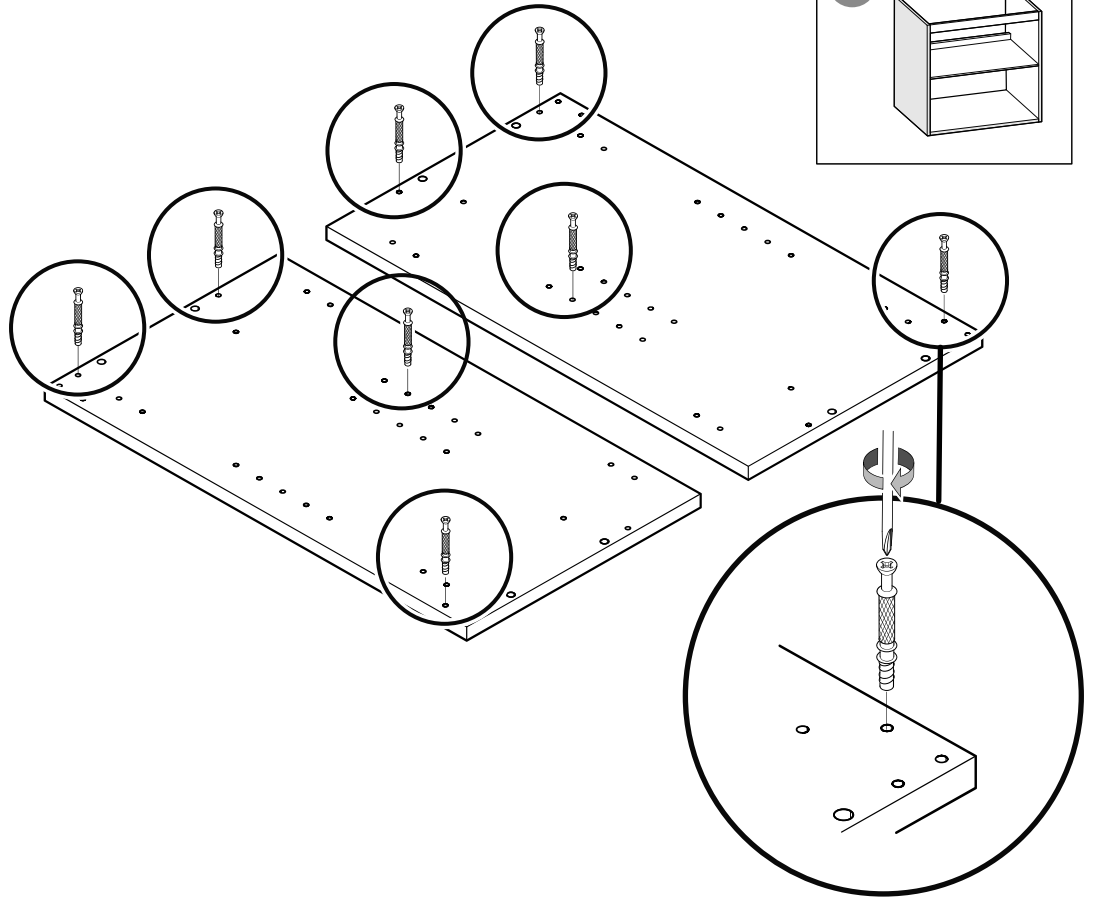
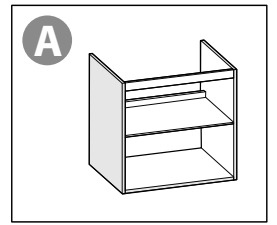
1



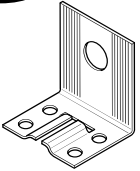
A X2



E X8



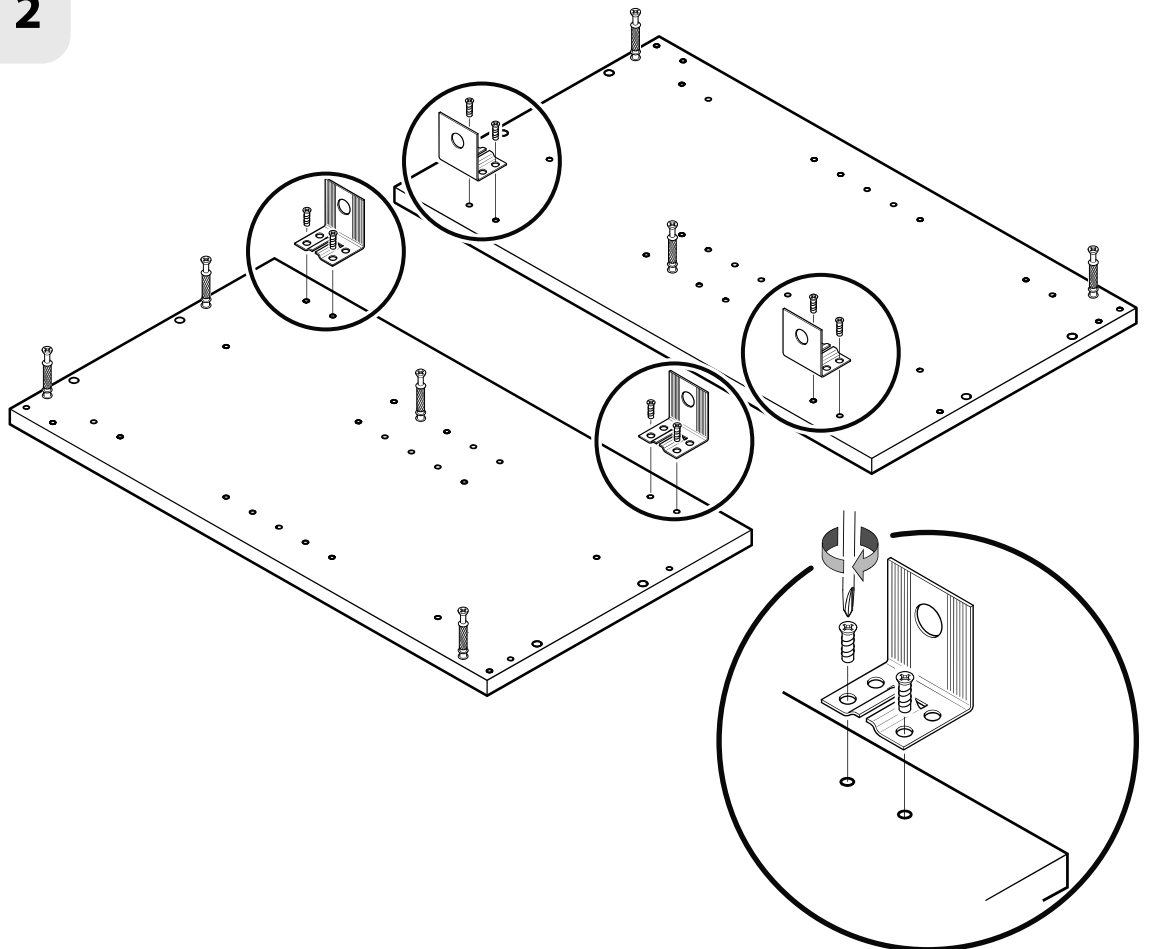
2



J X4



H X8

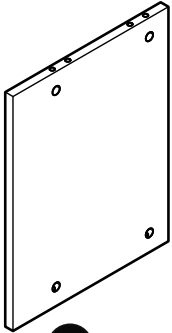




3

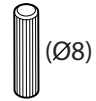


B X2



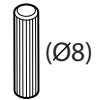
C X1

46 S - -

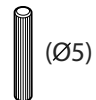


F X6

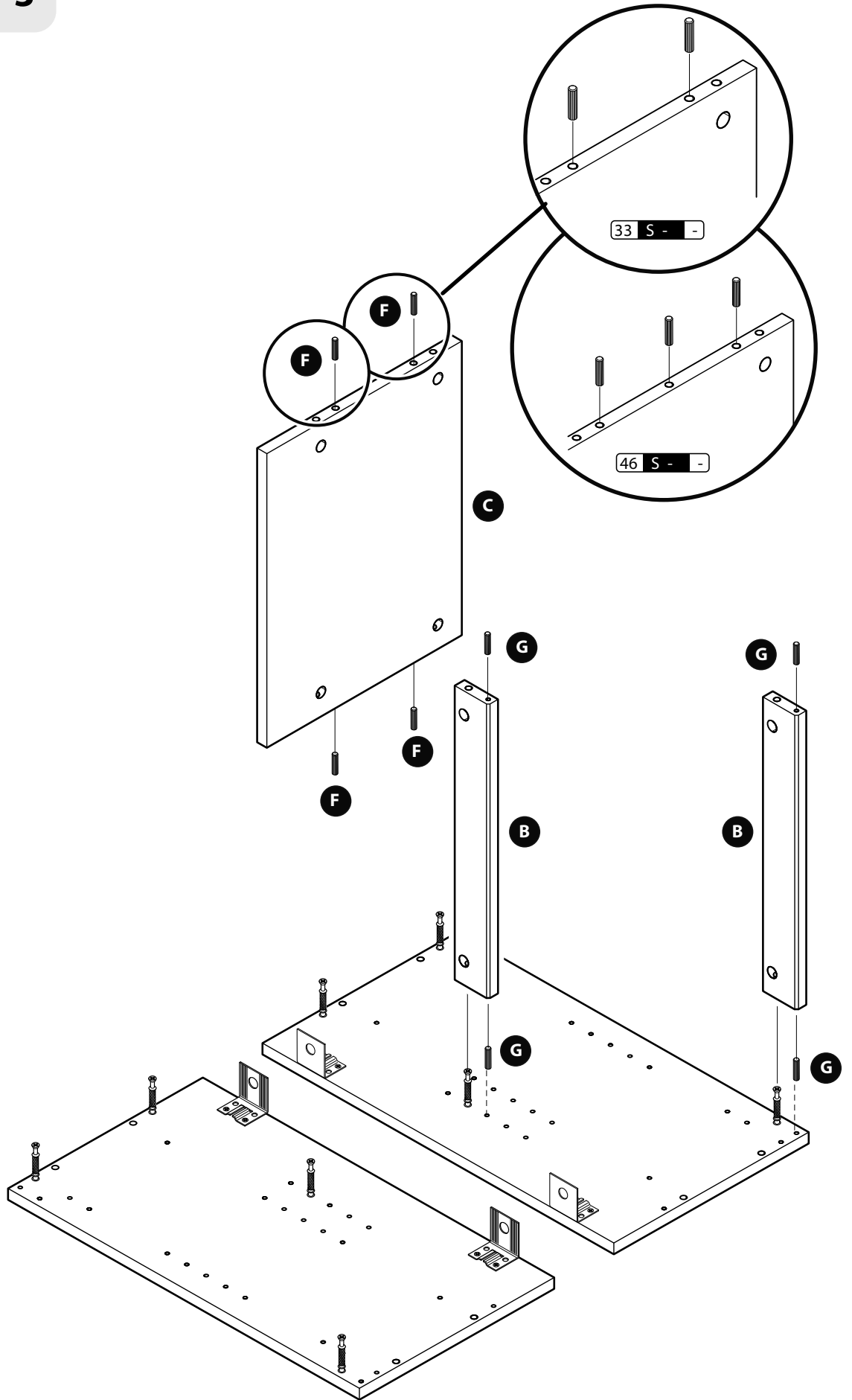
33 S - -

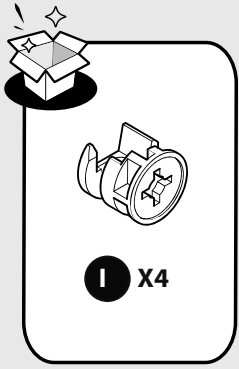


F X4

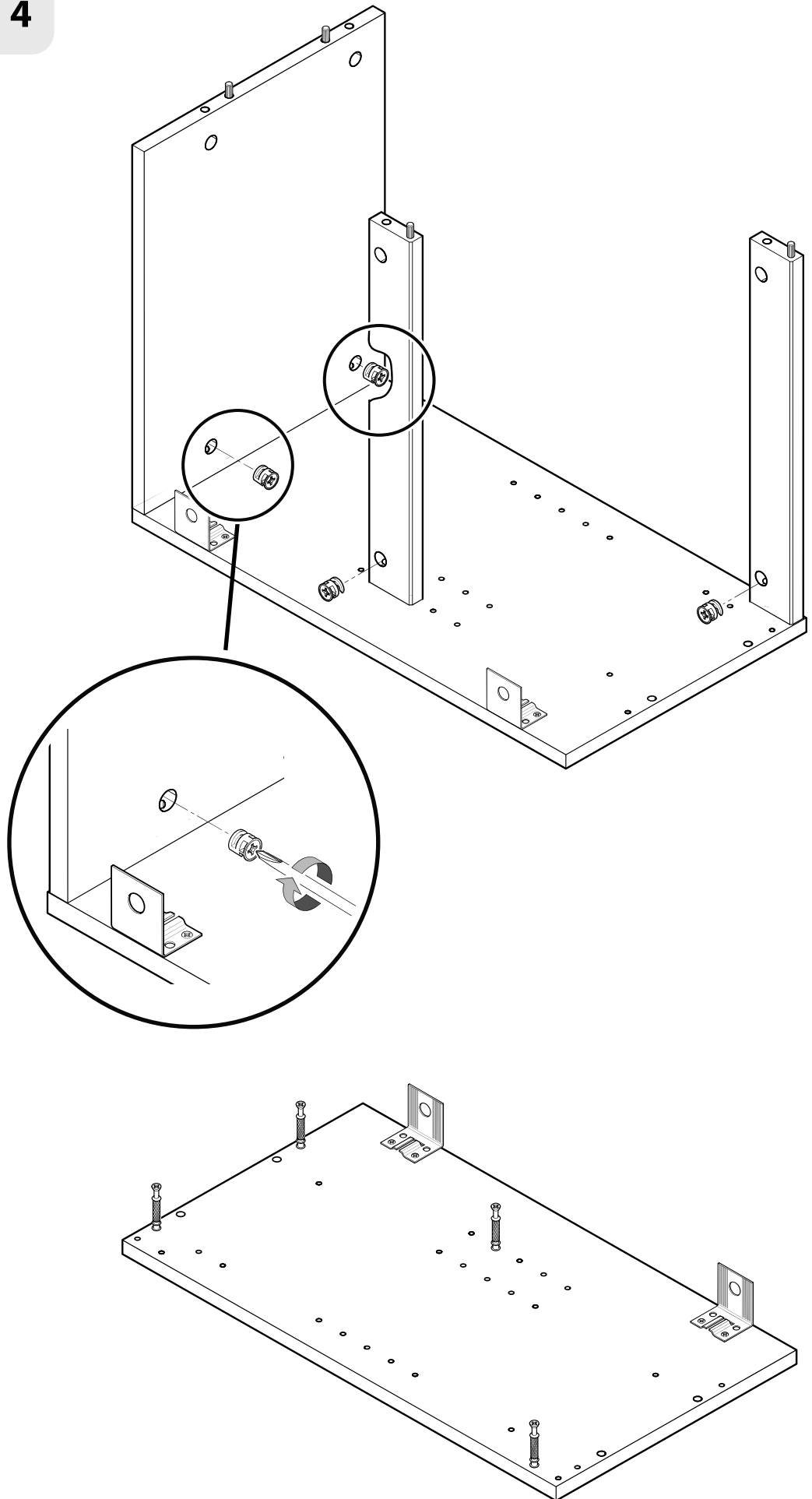


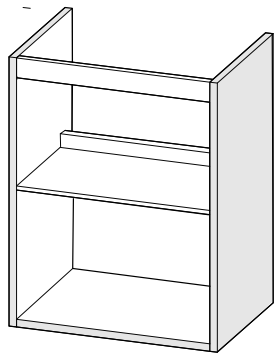
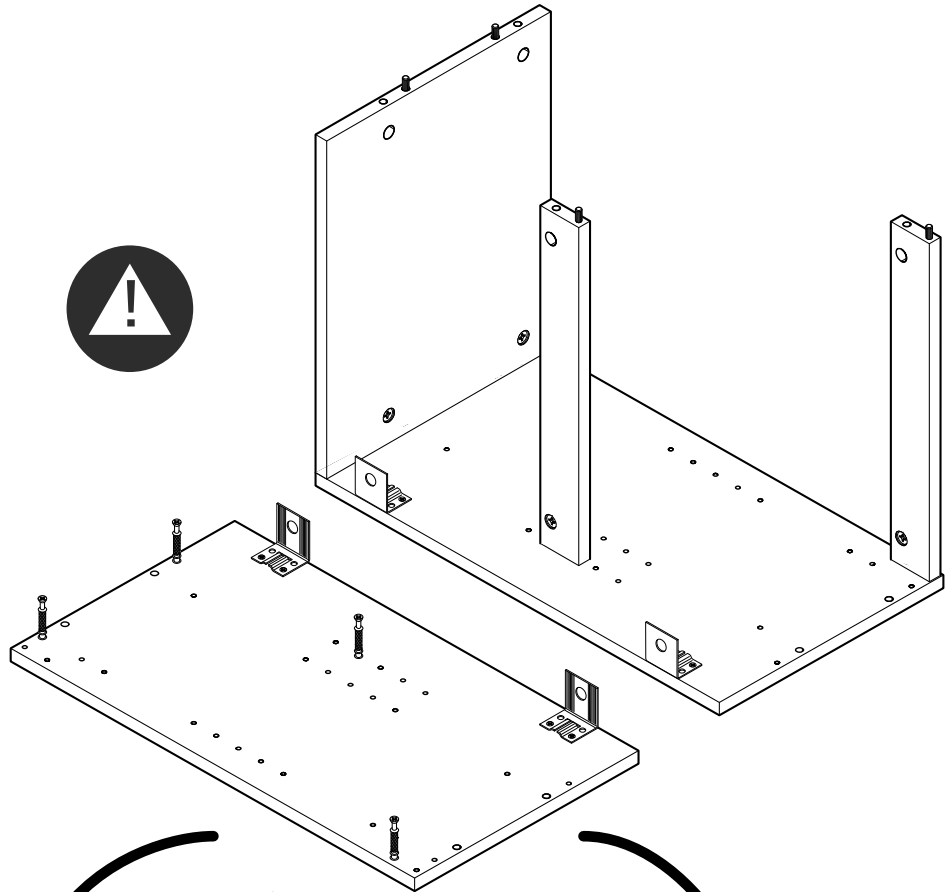
G X4





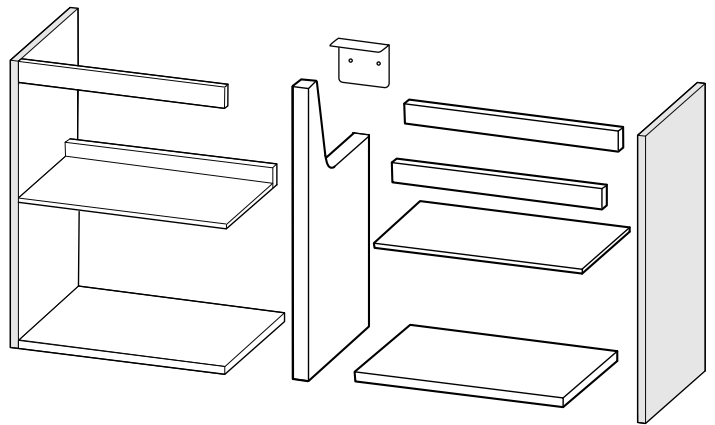
4





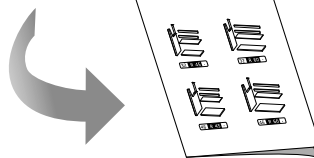
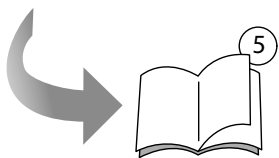
33 S - -

46 S - -



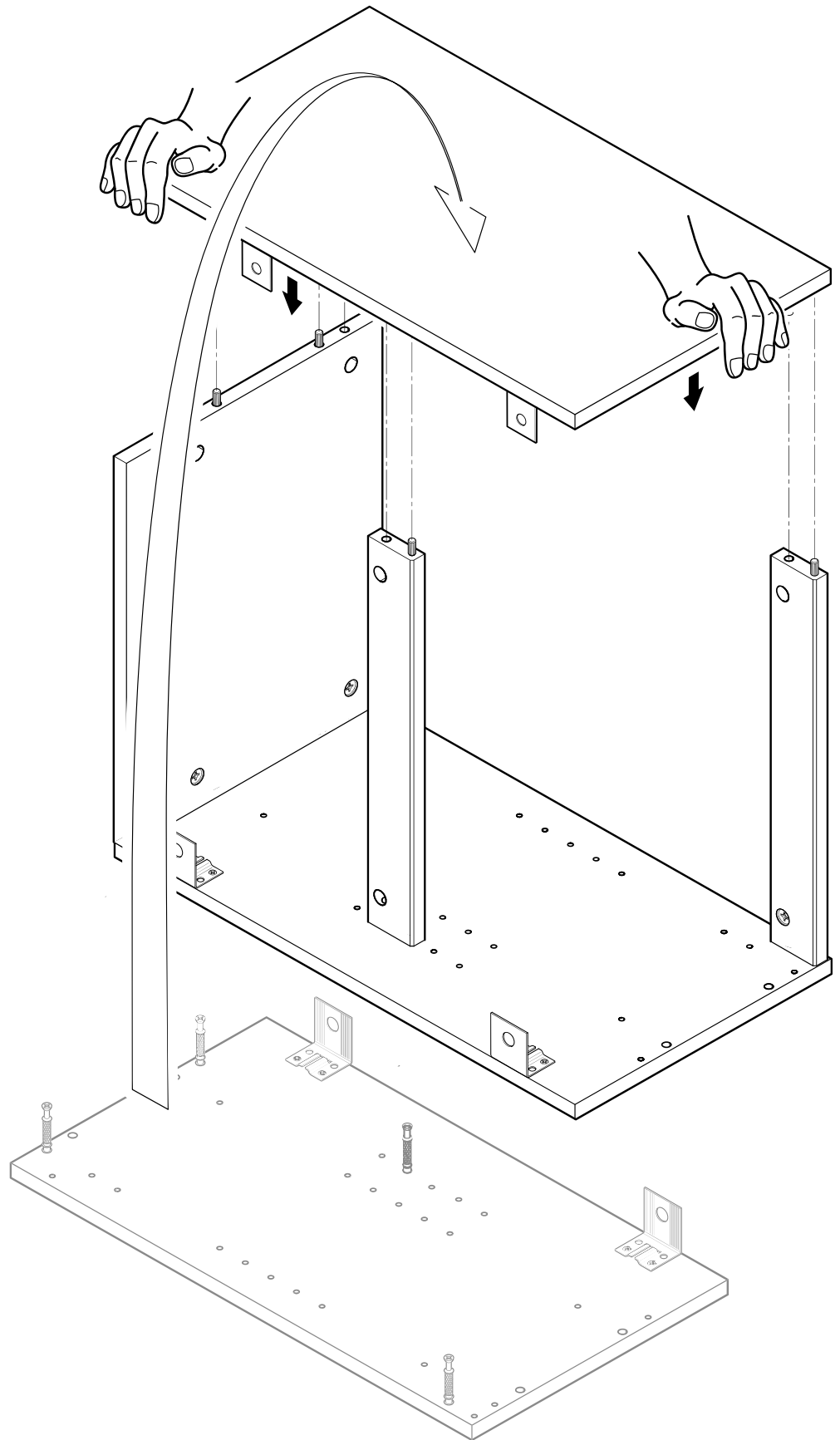
33 S - - + 33 R - -

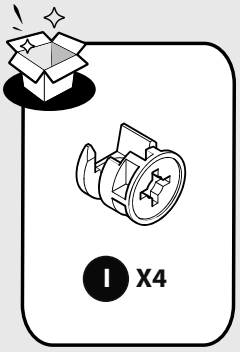
46 S - - + 46 R - -



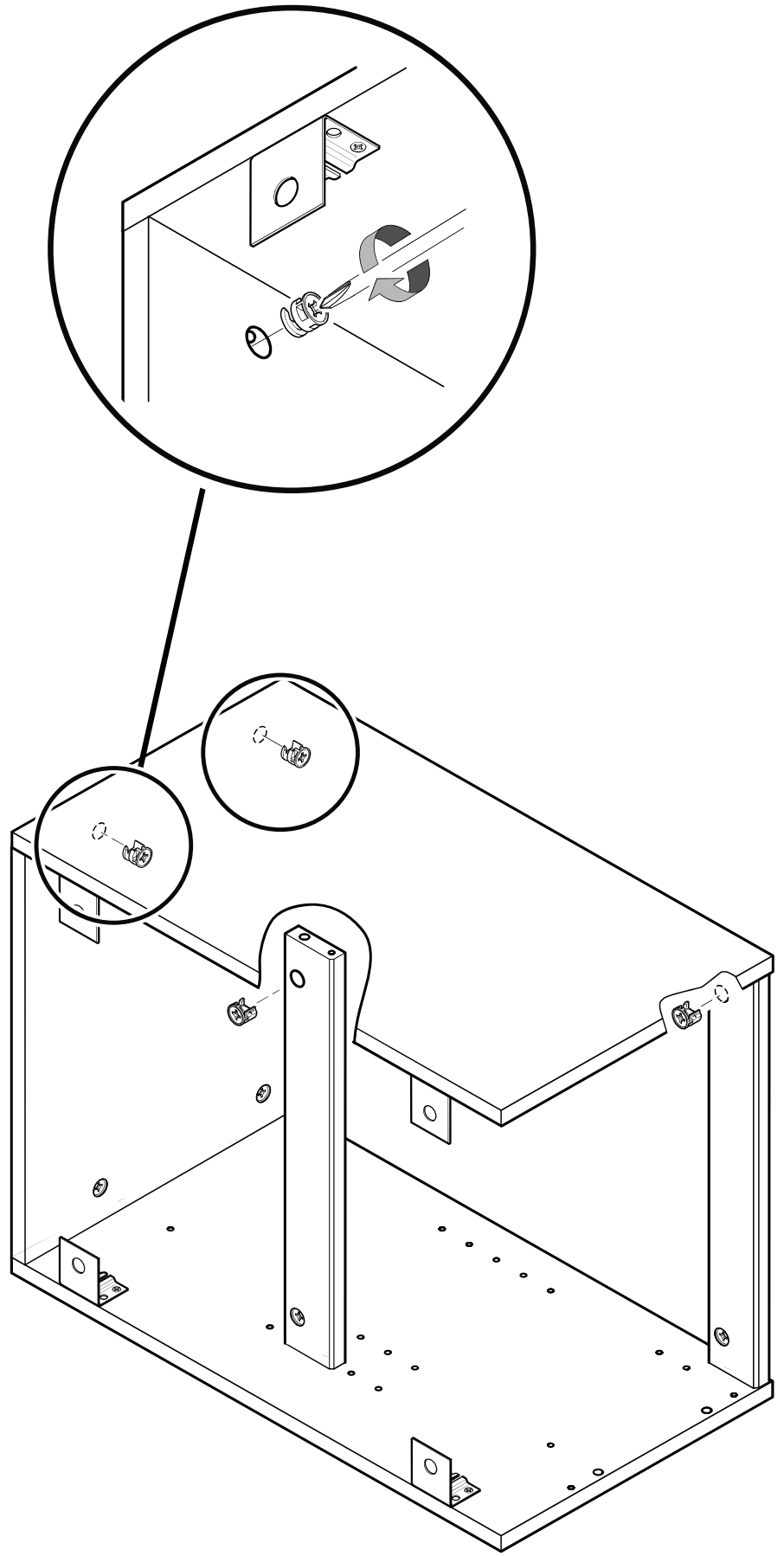
33 R - -

46 R - -

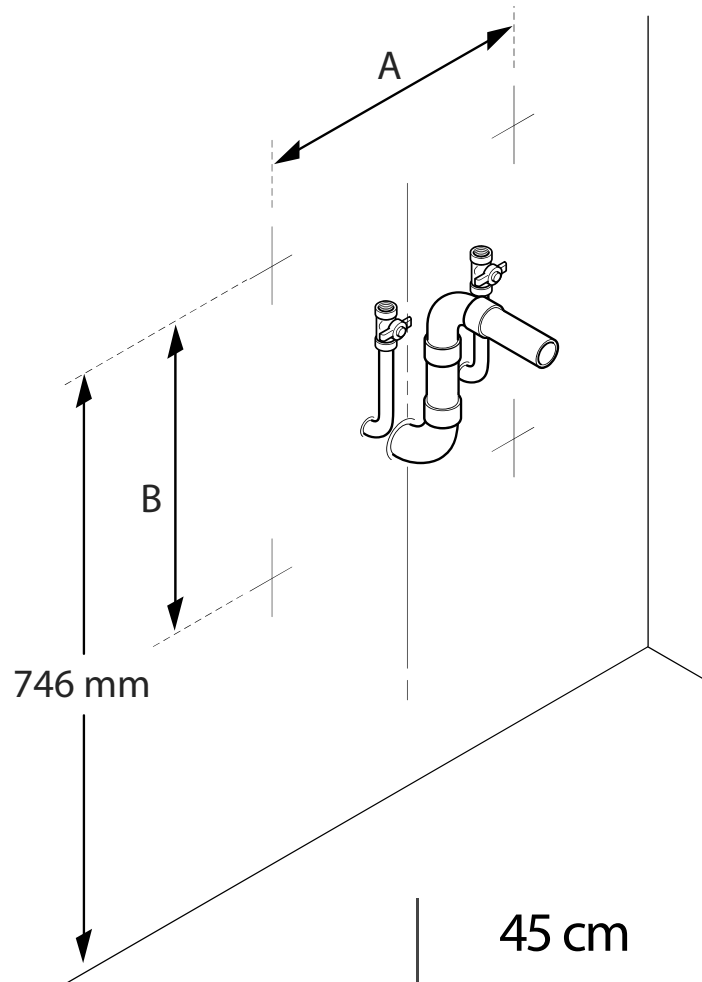
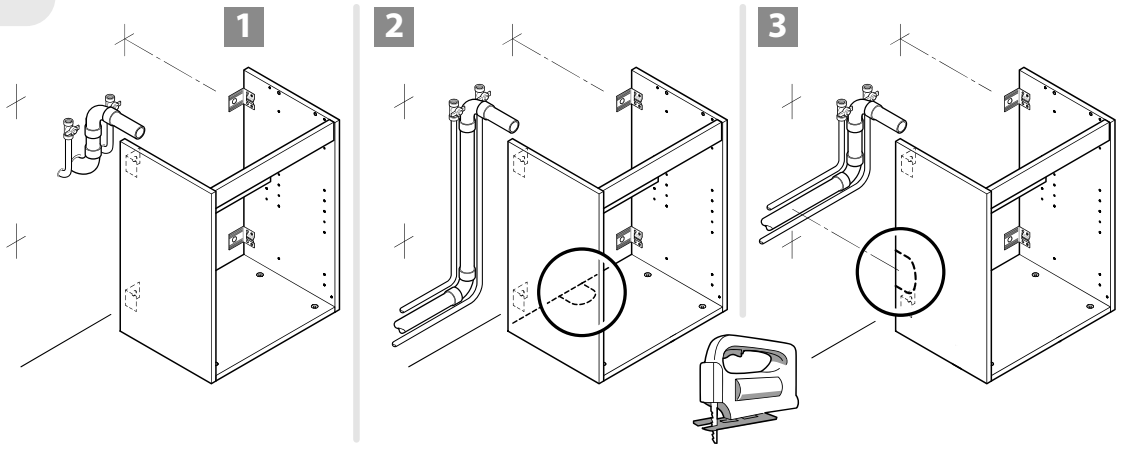




6



7

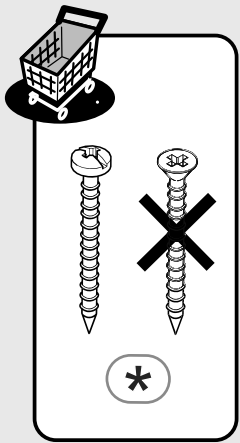


45 cm

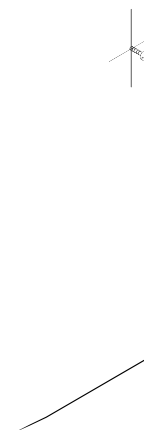
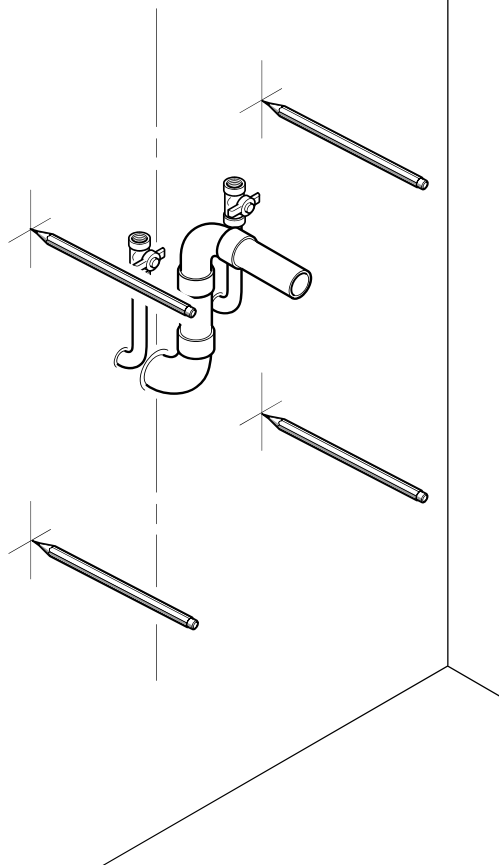
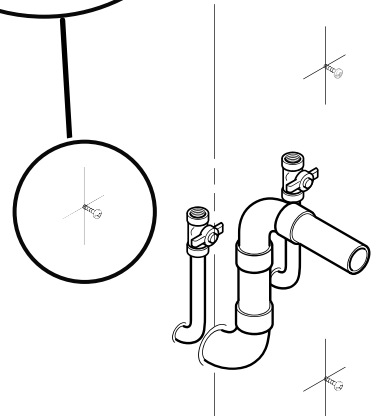
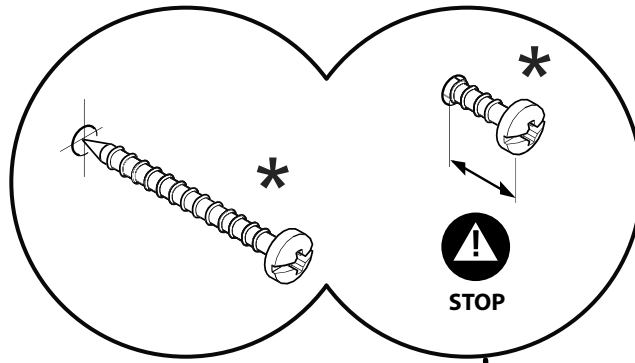


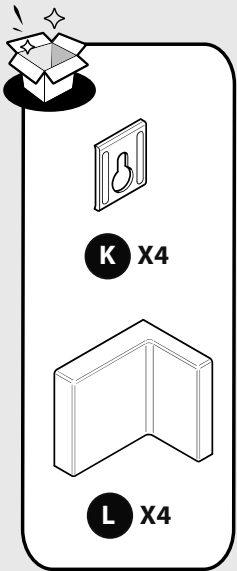
S 45

A	369 mm
B	416 mm

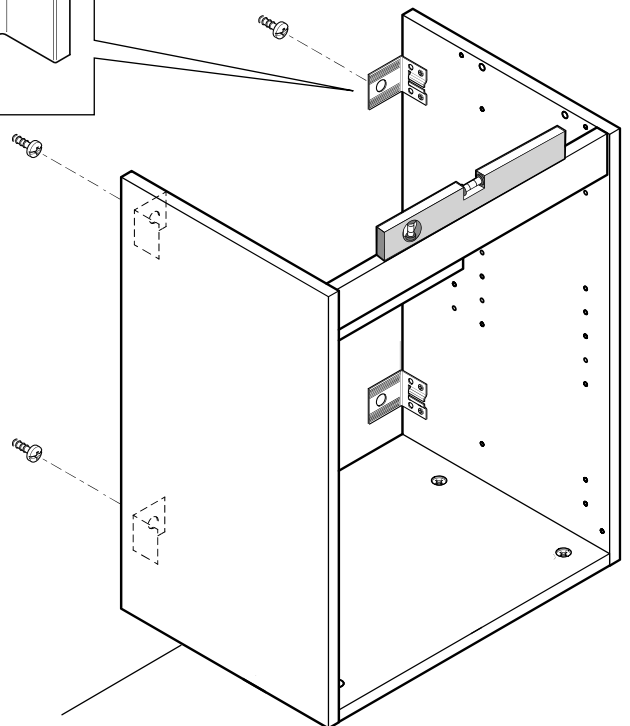
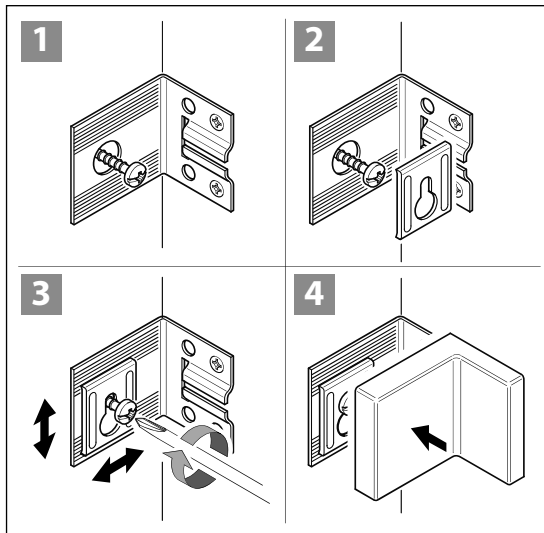
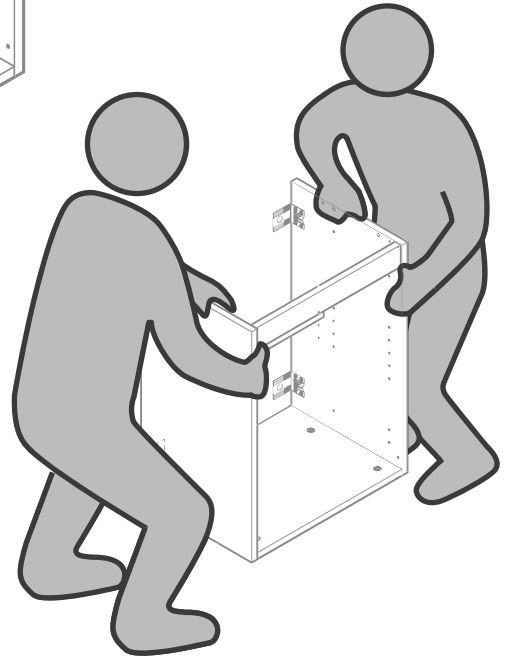
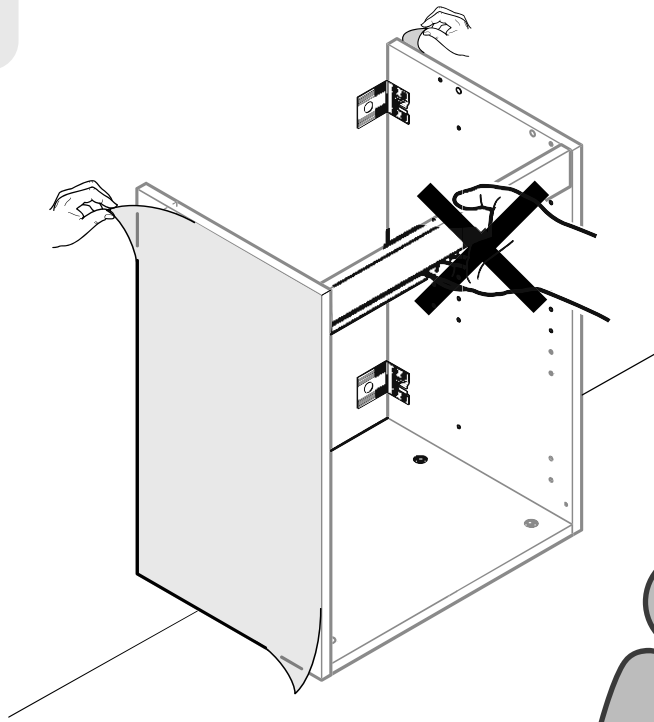


8



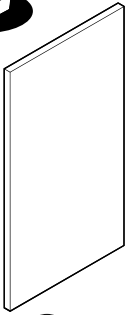


9





10



D X1

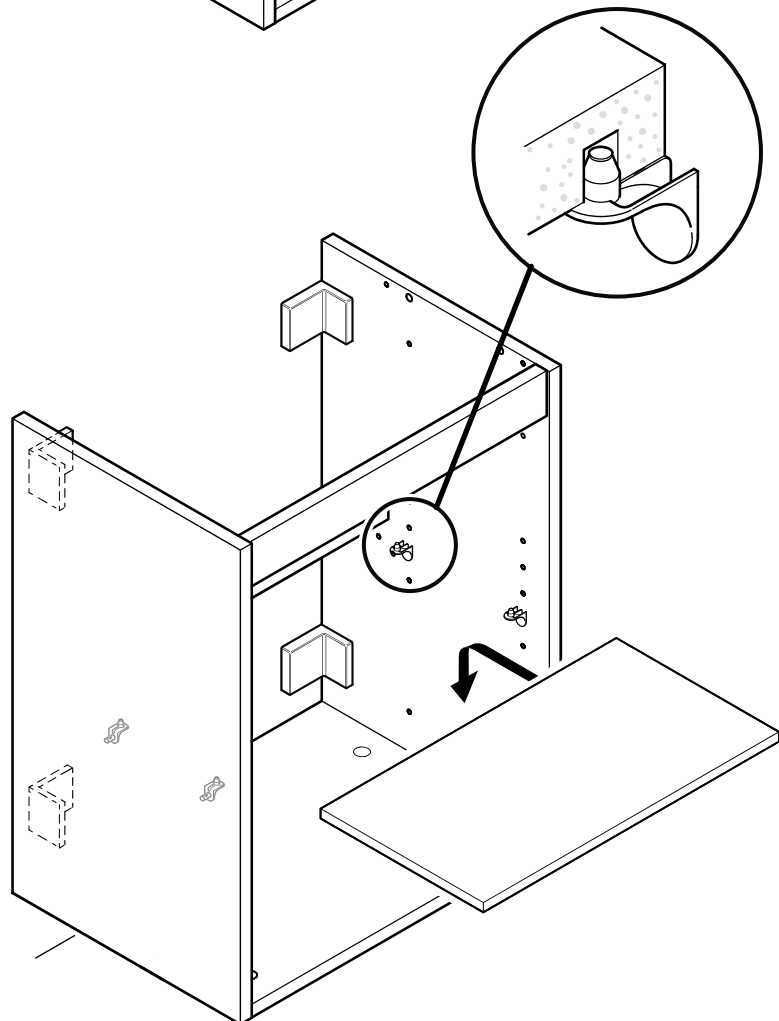
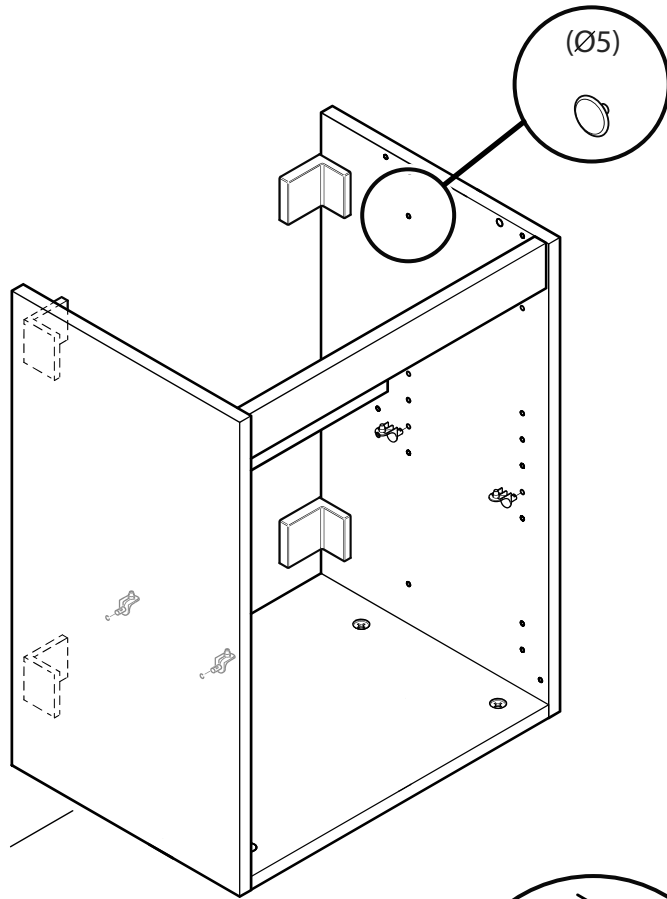


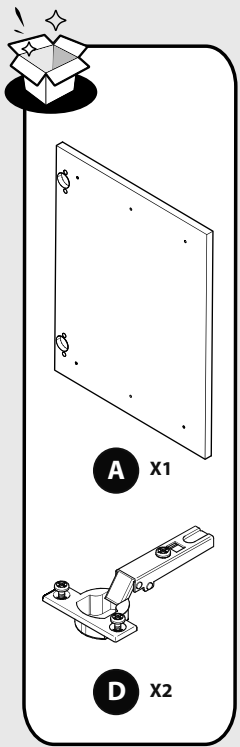
M X4

(Ø5)

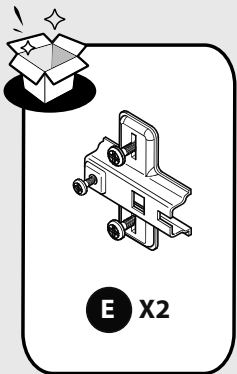
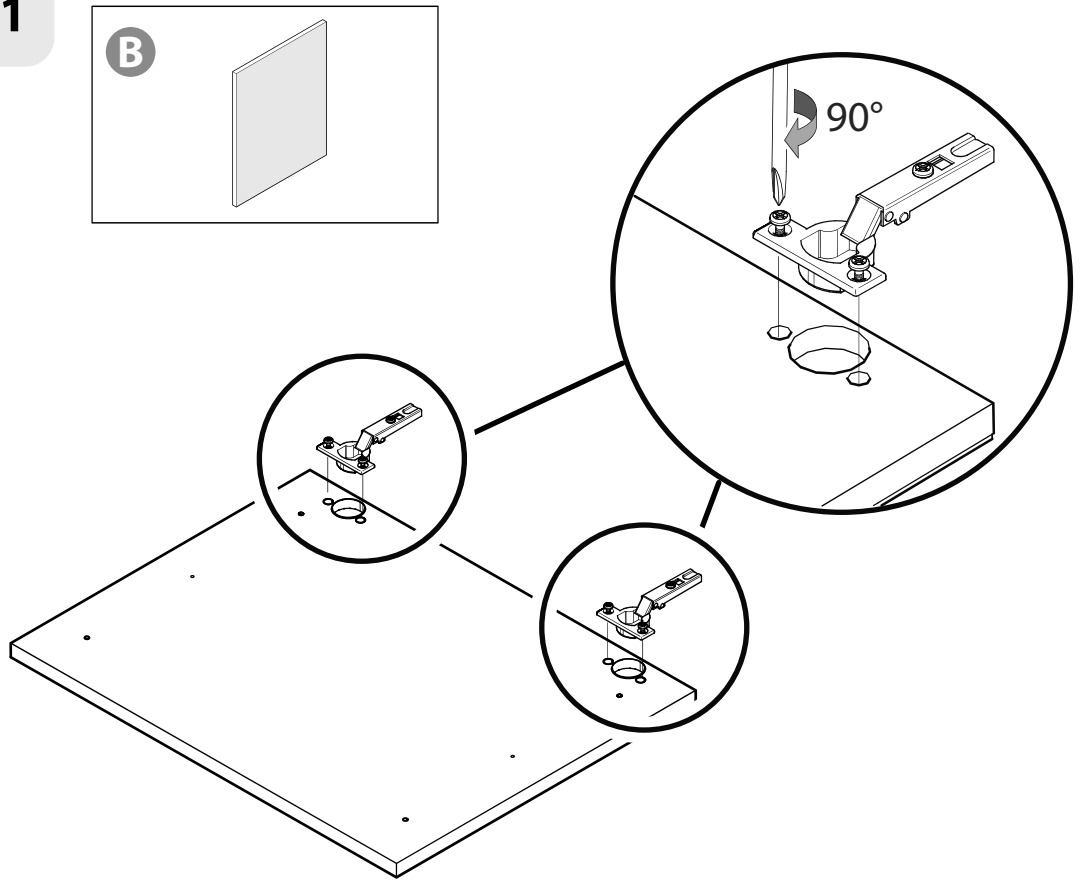


N X36

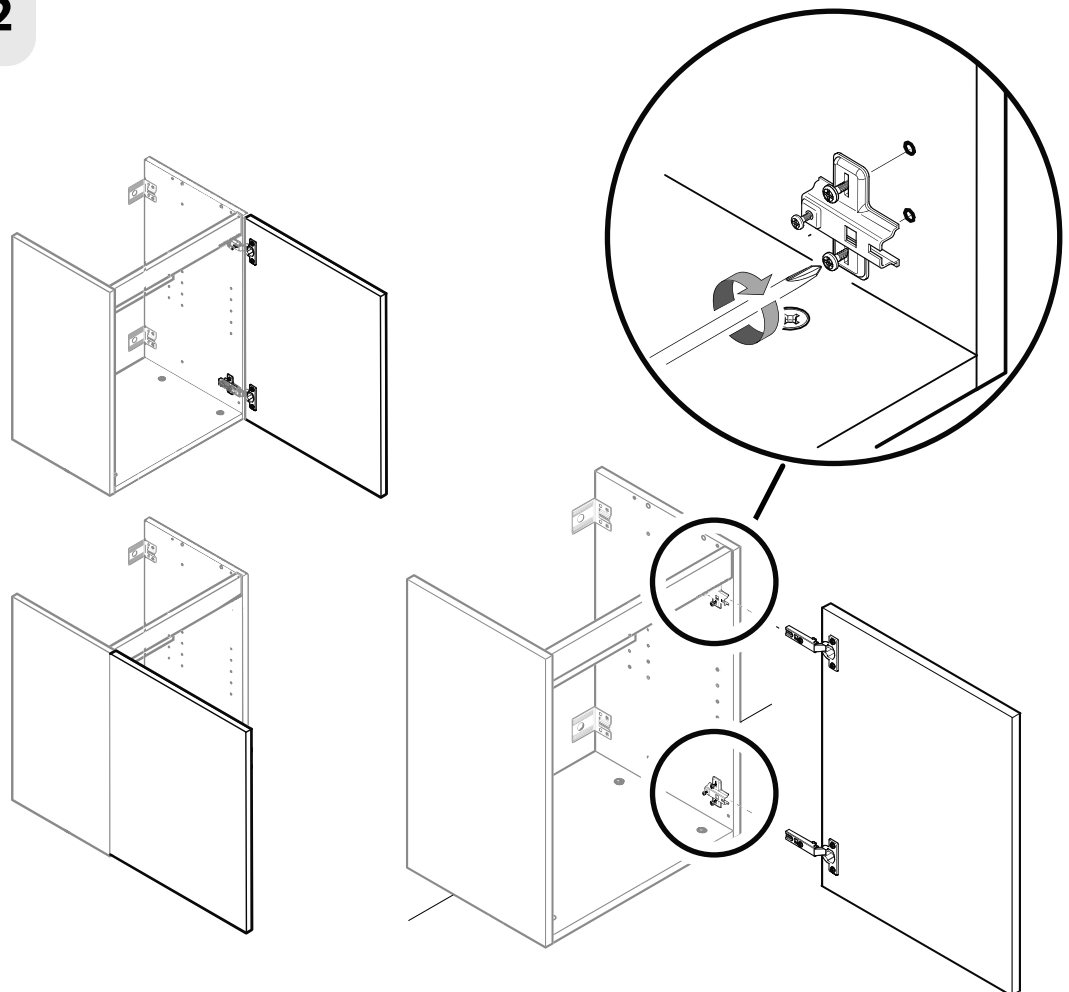




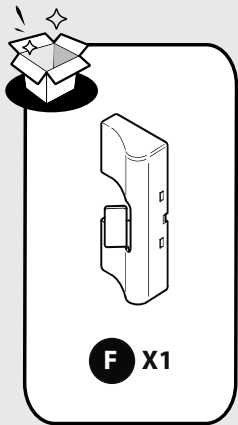
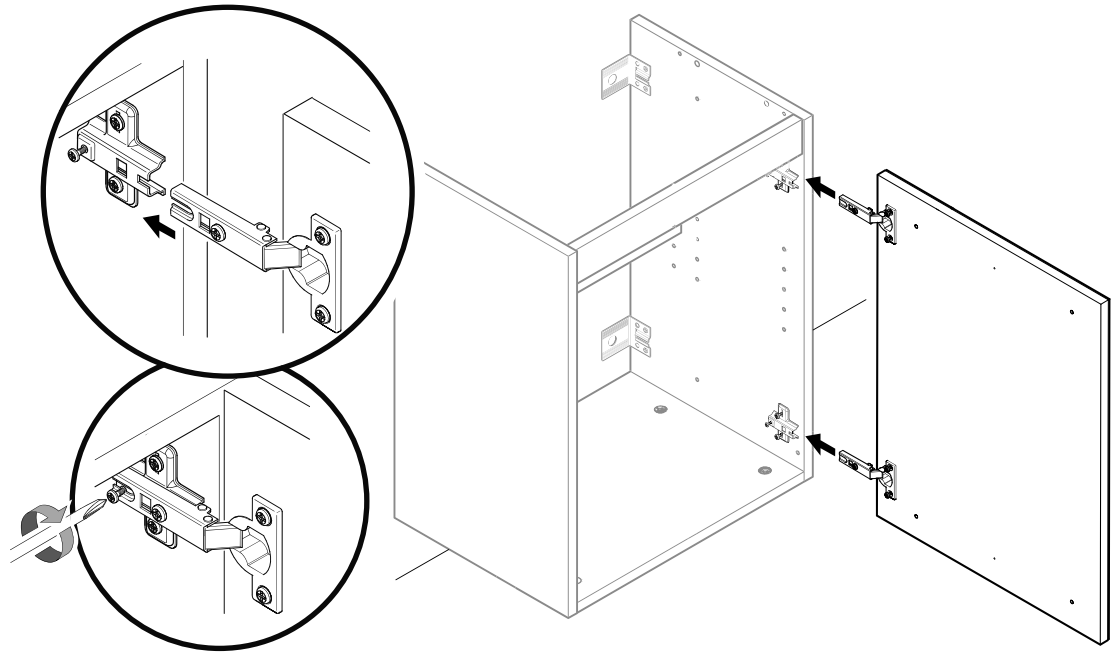
11



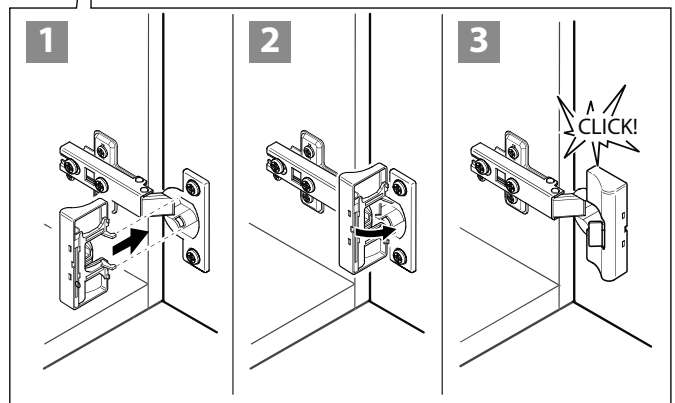
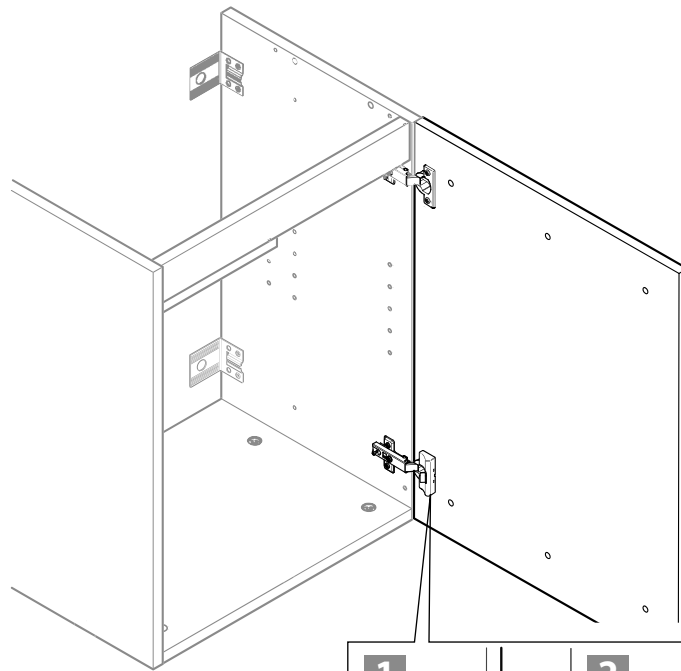
12



13



14





(5 mm)



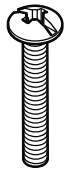
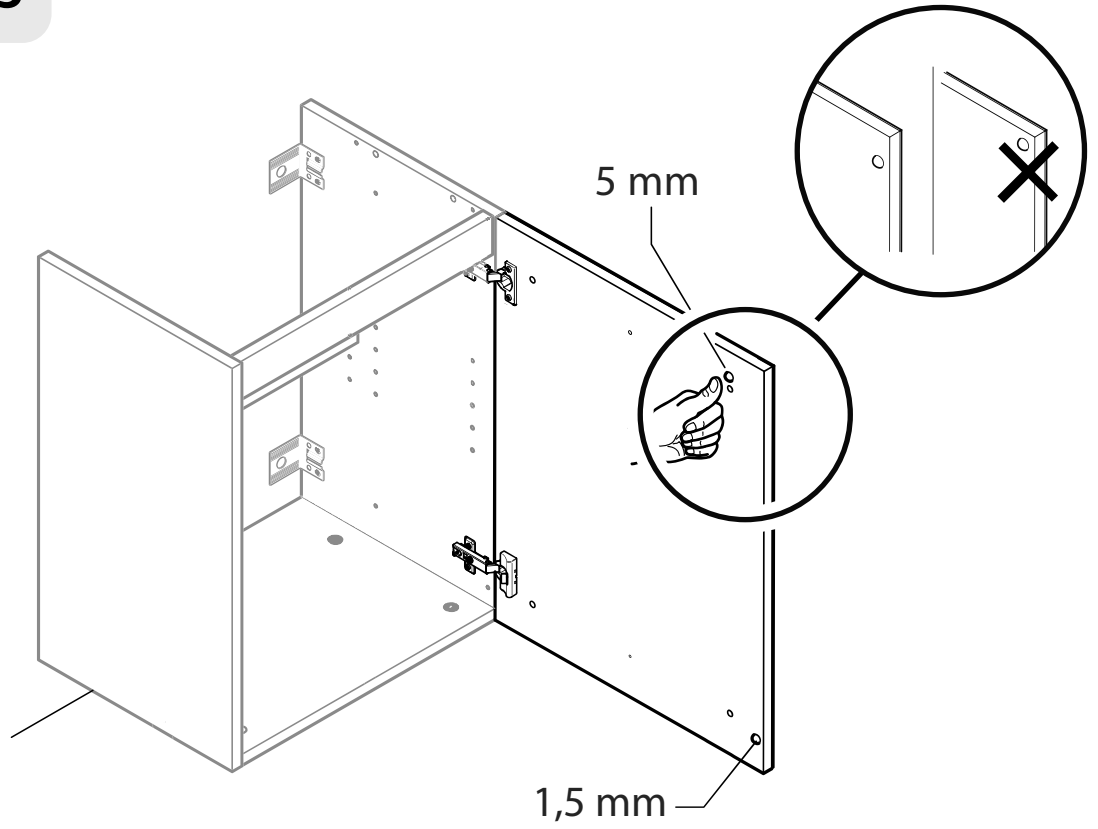
G X1

(1,5 mm)

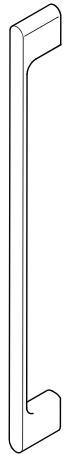


H X1

15



B X2

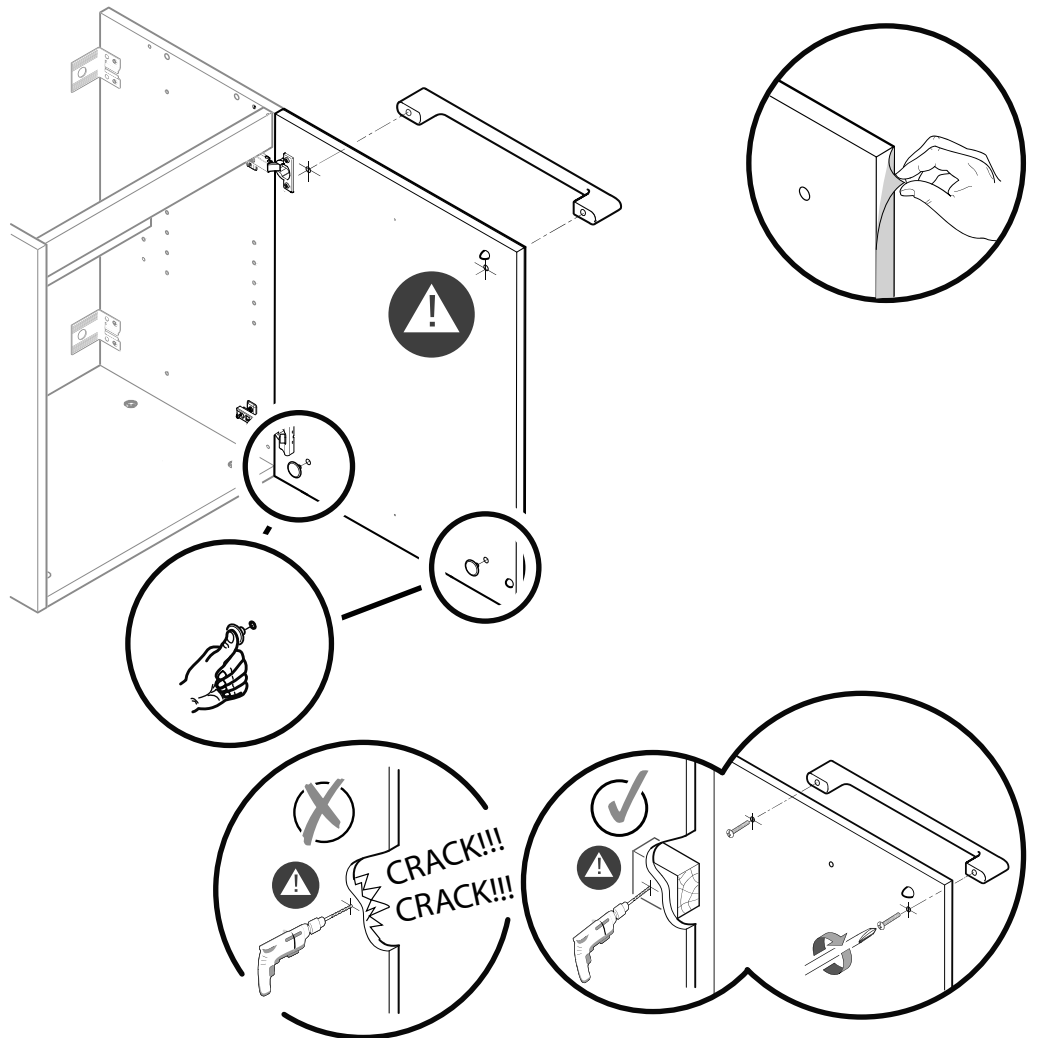


C X2

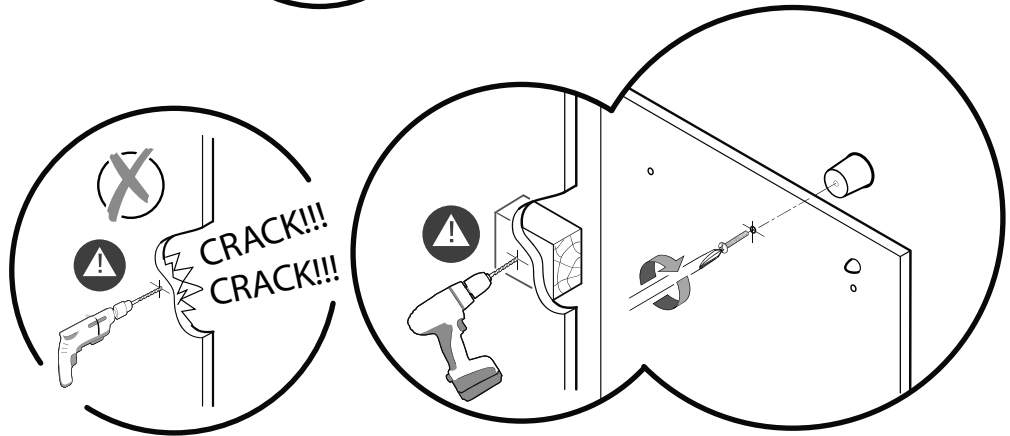
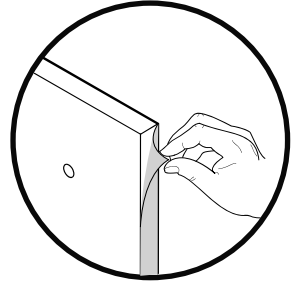
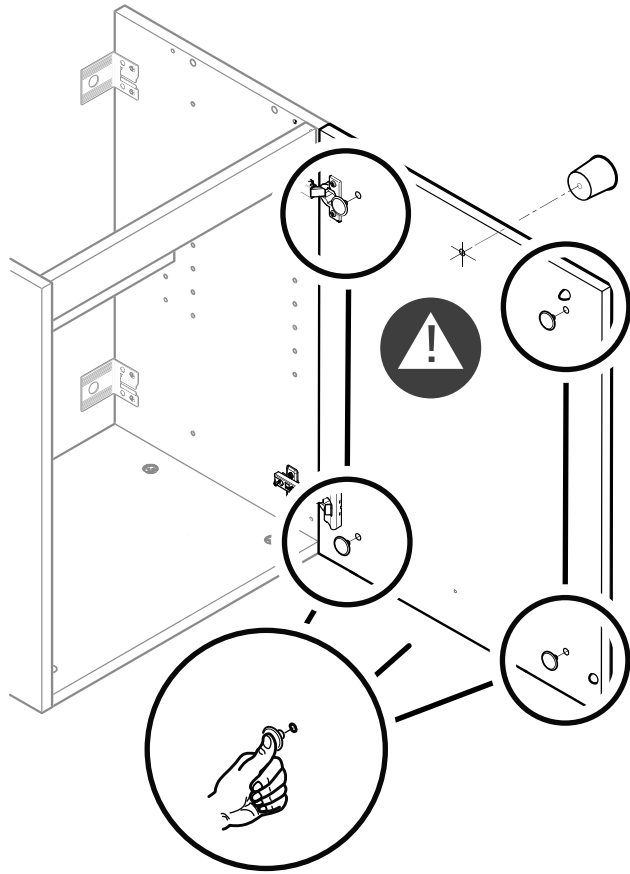
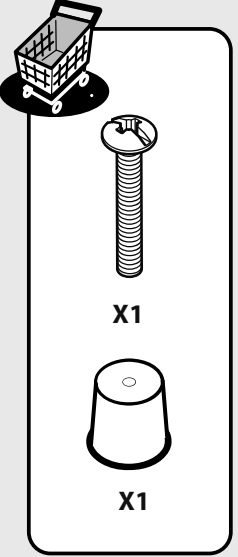
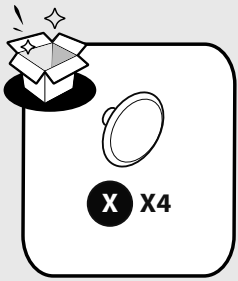


I X2

16a

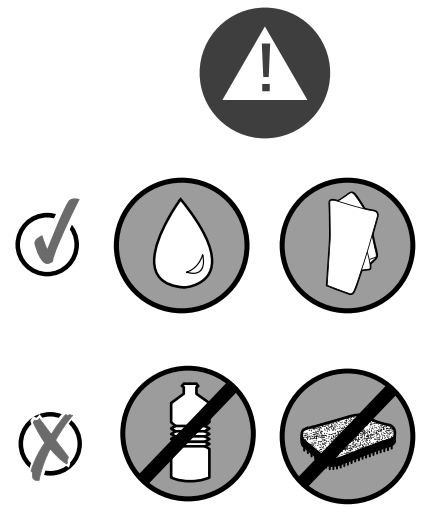
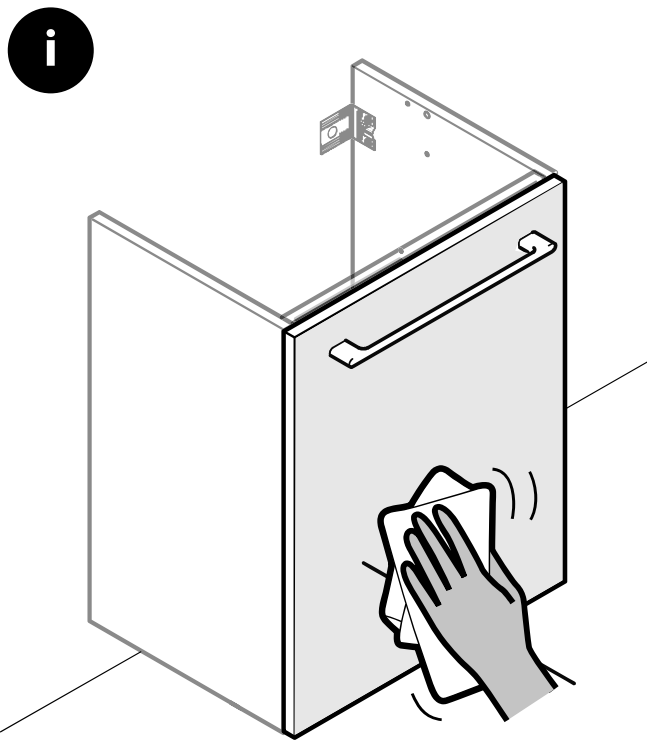
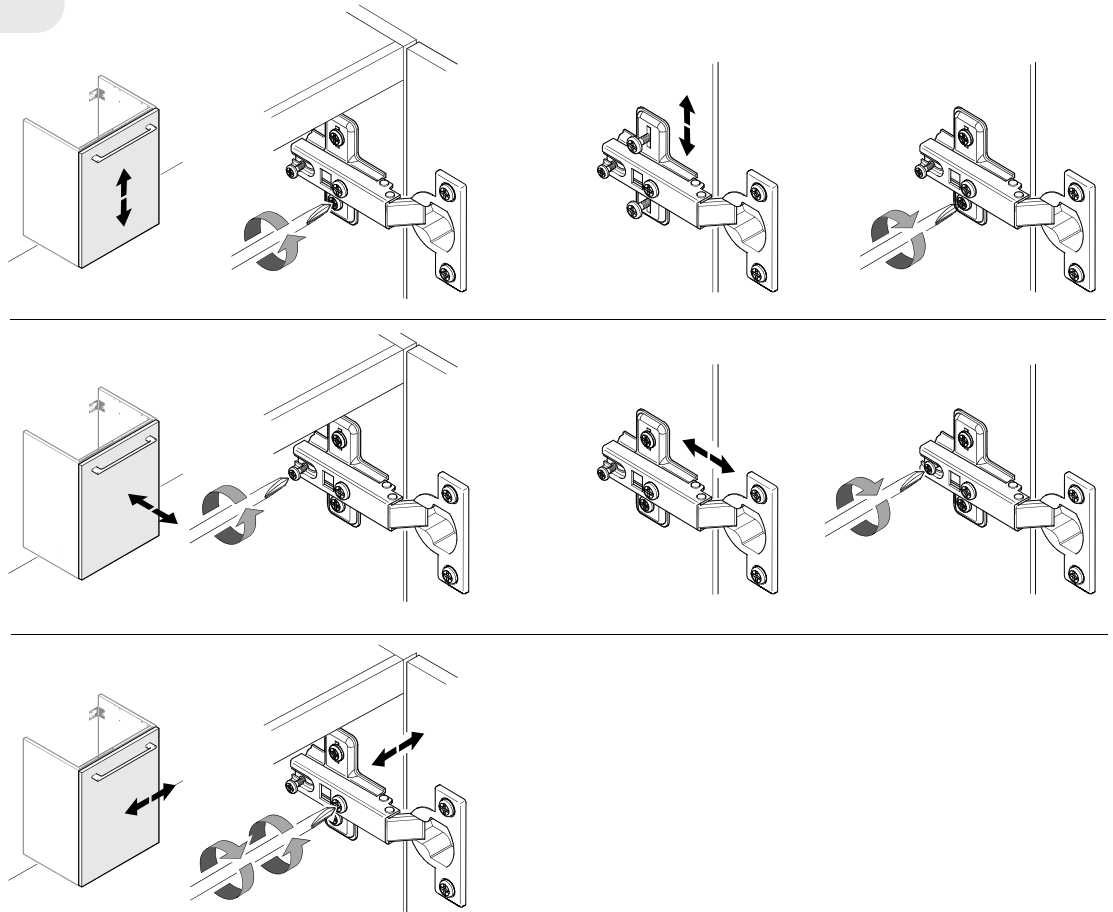


16b





17





Ce produit se recycle,
si il n'est plus utilisable
déposez-le en déchèterie.

Notice à trier. Pour en savoir plus:
www.quefairedemesdechets.fr

- FR** Ce produit est recyclable. S'il ne peut plus être utilisé, veuillez l'apporter dans un centre de recyclage des déchets.
- ES** Este producto es reciclable. Si ya no se puede usar, llévelo a un centro de reciclaje de residuos.
- PT** Este produto é reciclável. Se deixar de o utilizar, entregue-o num centro de reciclagem de resíduos.
- IT** Questo prodotto può essere riciclato. Se deve essere smaltito, portalo presso un centro di riciclaggio.
- EL** Αυτό το προϊόν είναι ανακυκλώσιμο. Εάν δεν μπορεί πλέον να χρησιμοποιηθεί, μεταφέρετέ την σε κάποιο κέντρο ανακύκλωσης απορριμμάτων.
- PL** Ten produkt poddawany jest recyklingowi, kiedy przestaje być użyteczny należy dostarczyć go do punktu zbiórki odpadów.
- RU** Этот продукт может перерабатываться. Если он больше не пригоден для пользования, сдайте его в утилизационный центр.
- KZ** Бұл өнім қайта өңдеуге келеді. Оны әрі қолдануға болмайтын жағдайда, оны қайта өңдейтін орталыққа тапсыруыңызды өтінеміз
- UA** Цей продукт може перероблятися. Якщо воно більше не є придатне для використання, здайте його в утилізаційний центр.
- RO** Acest produs este reciclabil. Dacă nu mai poate fi folosit, vă rugăm să îl aduceți într-un centru de reciclare a deșeurilor.
- BR** Este produto é reciclável. Se não puder mais ser usado, descarte em um centro de reciclagem de resíduos.
- EN** This product is recyclable. If it cannot be used anymore, please take it to waste recycling centre.



* Garantie 10 ans / 10 años de garantía / Garantia de 10 anos / Garanzia 10 Anni / Εγγύηση 10 ετών /
Gwarancja 10-letnia / Гарантия 10 лет / Кепілдік 10 жыл / Гарантія 10 років / Garanție 10 ani /
10-year guarantee

Made in ITALY

ADEO Services - 135 Rue Sadi Carnot - CS 00001
59790 RONCHIN - France
ТОВ "Леруа Мерлен Україна",
04201 Україна, м.Київ, вул. Полярна 17А



Importado e distribuído por LEROY MERLIN CIA BRASILEIRA DE BRICOLAGEM - CNPJ 01.438.784/0001-05
Rua Domingas Galleteri Blotta, nº 315 - Jd Consórcio - São Paulo/SP - CEP 04455-360
CALM (Central de Atendimento Leroy Merlin): Capitais 4020-5376 - Demais Regiões 0800-0205376
IMAGENS ILUSTRATIVAS*

Imported by Adeo South Africa (PTY) LTD T/A Leroy Merlin,
Hosted in Leroy Merlin Fourways Store 35 Roos Street, Witkoppen Ext 97, Sandton, 2191 Johannesburg,
Gauteng, South Africa
Tel: +27 10 493 8000 Email: contact@leroymerlin.co.za

Импортер\Продавец\Организация, уполномоченная принимать претензии по качеству товара в
РФ: ООО «ЛЕРУА МЕРЛЕН ВОСТОК», 141031, Россия, Московская обл., г. Мытищи, Осташковское шоссе, д.1

Импортер\Продавец\Организация, принимающая претензии по качеству продукции в
Республике Беларусь: ООО «Леруа Мерлен Бел», 220020, Республика Беларусь, г. Минск, пр-т Победителей, д. 100, офис. 503

Импортер\Продавец\Организация, принимающая претензии по качеству продукции в Республике Казахстан:
«Леруа Мерлен Қазақстан» ЖШС, Қазақстан Республикасы, 050000, Алматы қ., Қонаев көшесі, 77, «PARK VIEW» БО, 6-қабат, 07-кеңсе
Импортер\Продавец\Организация, принимающая претензии по качеству продукции в Республике Беларусь:
ТОО «Леруа Мерлен Казахстан», Республика Казахстан, 050000, г. Алматы, ул. Кунаева, 77, БЦ «PARK VIEW», 6 этаж, офис № 07



**FR / IMPORTANT, À CONSERVER POUR CONSULTATION
ULTÉRIEURE : À LIRE ATTENTIVEMENT**

**ES / IMPORTANTE, CONSERVAR PARA CONSULTAR
POSTERIORMENTE: LEER ATENTAMENTE**

**PT / IMPORTANTE CONSERVAR PARA FUTURAS
CONSULTAS: POR FAVOR, LEIA COM ATENÇÃO**

**IT / IMPORTANTE, DA CONSERVARE PER ULTERIORE
CONSULTAZIONE: DA LEGGERE ATTENTAMENTE**

**EL / ΣΗΜΑΝΤΙΚΟ! ΚΡΑΤΗΣΤΕ ΤΟ ΓΙΑ ΜΕΛΛΟΝΤΙΚΗ ΑΝΑΦΟΡΑ.
ΔΙΑΒΑΣΤΕ ΤΟ ΠΡΟΣΕΚΤΙΚΑ**

**PL / WAŻNE, PRZECZYTAĆ UWAŻNIE I ZACHOWAĆ NA
PRZYSZŁOŚĆ**

**RU / ВАЖНО - СОХРАНИТЬ ДЛЯ ДАЛЬНЕЙШЕГО
ИСПОЛЬЗОВАНИЯ: ЧИТАТЬ ВНИМАТЕЛЬНО**

**KZ / КЕЙІНГІ ҚОЛДАНЫС ҮШІН САҚТАУ КЕРЕК:
МҰҚИЯТ ОҚЫП ШЫҒЫҢЫЗ**

**UA / ВАЖЛИВО - ЗБЕРЕГТИ ДЛЯ ПОДАЛЬШОГО
ВИКОРИСТАННЯ: ЧИТАТИ УВАЖНО**

**RO / IMPORTANT, A SE PASTRA PENTRU CONSULTAREA
ULTERIOARA: CITIȚI CU ATENȚIE**

**BR / IMPORTANTE, CONSERVE PARA FUTURAS CONSULTAS:
LEIA COM ATENÇÃO**

**EN / IMPORTANT, TO BE RETAINED FOR FUTURE
REFERENCE: PLEASE READ CAREFULLY**