

FR

1 SÉCURITÉ AVERTISSEMENT

Cet appareil peut être utilisé par des enfants âgés d'au moins 8 ans et par des personnes ayant des capacités physiques sensorielles ou mentales réduites ou dénuées d'expérience ou de connaissance, s'ils (si elles) sont correctement surveillé(e)s ou si des instructions relatives à l'utilisation de l'appareil en toute sécurité leur ont été données et si les risques encourus ont été appréhendés. Les enfants ne doivent pas jouer avec l'appareil. Le nettoyage et l'entretien par l'utilisateur ne doivent pas être effectués par des enfants sans surveillance.

RACCORDEMENT ÉLECTRIQUE

N'effectuer le branchement électrique qu'une fois les raccordements définitifs terminés.

L'installation électrique doit être réalisée par un professionnel qualifié en électrotechnique. L'appareil doit être placé de façon telle que la fiche de prise de courant soit accessible.

Le circuit d'alimentation de l'appareil doit être relié à la terre (classe I) et protégé par un disjoncteur différentiel haute sensibilité (30mA).

Le raccordement doit servir exclusivement à l'alimentation de l'appareil.

Réglementation

Veillez à respecter les dispositions de la norme en vigueur dans le pays d'utilisation (France : NF C 15-100) concernant les volumes de protection d'une salle de bains.

2 APPLICATIONS

Cet appareil est une pompe conçue pour évacuer les eaux usées (sauf eaux de WC). SANIVITE®, SANISPEED®, SANIPUMP 2® et SANIPOMPE® VITE sont conçus pour évacuer les eaux usées provenant d'évier, de lave-linge, de lave-vaisselle, douche ou baignoire, lavabo, bidet. SANIDOUCHE®/SANIPUMP 1® et SANIPOMPE® DOUCHE ne peuvent recevoir que des eaux usées provenant de : douche, lavabo ou bidet. L'appareil SANISHOWER® FLAT/ SANIDOUCHE® FLAT ne peut recevoir que des eaux usées

provenant d'une douche et d'un lavabo. Cet appareil répond à la norme EN 12050-2 et aux normes européennes sur la sécurité électrique et la compatibilité électromagnétique.

DoP consultable sur notre site internet dans la fiche produit (onglet « Schémas et fiche technique »).

3 INSTALLATION

L'appareil doit se trouver dans la même pièce que les installations sanitaires raccordées. L'appareil doit être d'accès aisé pour le contrôle et la maintenance. L'installation et le fonctionnement de votre appareil doivent respecter les réglementations locales et la norme EN 12056-4. Afin d'optimiser les derniers développements techniques en matière d'acoustique inclus dans cet appareil, il est important :

- d'installer la cuve en évitant que celle-ci ne touche une paroi de la pièce
- de positionner la cuve sur un sol parfaitement plat afin de ne pas contrarier le bon

fonctionnement des plots antivibratoires - de fixer correctement la tuyauterie d'évacuation en évitant des distances entre les fixations supérieures à un mètre.

4 MISE EN SERVICE

Vérifier l'étanchéité des raccordements avec les appareils sanitaires connectés à la pompe.

5 MAINTENANCE

ATTENTION!!!

En cas d'absence prolongée, il est impératif de couper l'alimentation générale en eau de la maison et de protéger l'installation contre le gel.

NETTOYAGE/DÉTARTRAGE

Pour détartrer et nettoyer la pompe, utiliser régulièrement le détartrant spécial SANIBROYEUR de SFA, conçu pour enlever le tartre tout en respectant les organes internes de votre appareil.

6 INTERVENTIONS ÉVENTUELLES

DANS TOUS LES CAS, DÉBRANCHER LA PRISE ÉLECTRIQUE DE LA POMPE

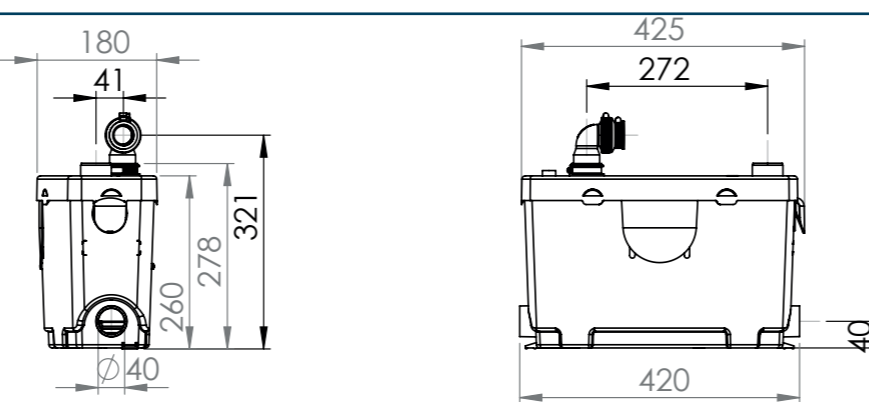
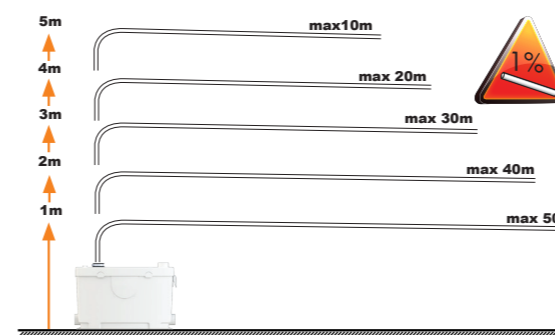
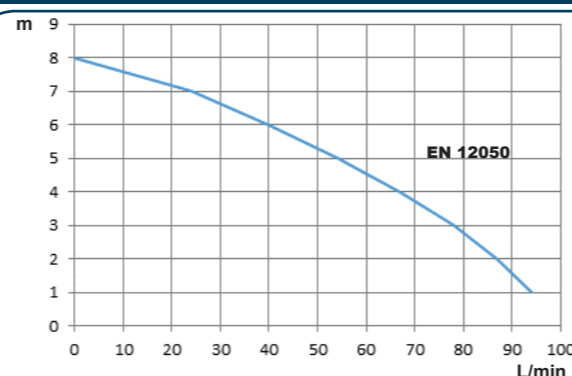
ANOMALIE CONSTATÉE	CAUSES PROBABLES	REMÈDES
<ul style="list-style-type: none"> Le moteur ne démarre pas 	<ul style="list-style-type: none"> Appareil non branché Alimentation électrique défectueuse Problème moteur ou système de commande 	<ul style="list-style-type: none"> Brancher l'appareil Vérifier l'alimentation électrique Si non, consulter un dépanneur agréé
<ul style="list-style-type: none"> L'appareil se remet en marche par intermittence 	<ul style="list-style-type: none"> Les appareils sanitaires raccordés fuient Le clapet anti-retour fuit 	<ul style="list-style-type: none"> Contrôler l'installation en amont Nettoyer ou changer le clapet anti-retour
<ul style="list-style-type: none"> Le moteur tourne correctement mais ne s'arrête plus ou tourne très longtemps 	<ul style="list-style-type: none"> La hauteur ou longueur d'évacuation est trop importante (perte de charge) Problème hydraulique, colmatage 	<ul style="list-style-type: none"> Revoir l'installation Si non, consulter un dépanneur agréé
<ul style="list-style-type: none"> L'appareil s'arrête 	<ul style="list-style-type: none"> L'appareil a fonctionné pendant trop longtemps (coupure thermique de sécurité) 	<ul style="list-style-type: none"> Attendre le réenclenchement puis faites appel à un dépanneur agréé si nécessaire
<ul style="list-style-type: none"> Retour d'eau trouble dans la douche (appareils avec entrées latérales) 	<ul style="list-style-type: none"> Douche installée trop bas par rapport à la pompe Battants d'entrées latérales colmatés 	<ul style="list-style-type: none"> Revoir l'installation Nettoyer les battants Si non, consulter un dépanneur agréé

7 CONDITIONS DE GARANTIE

L'appareil est garanti deux ans à compter de sa date d'achat sous réserve d'une installation et d'une utilisation conformes à la présente notice.

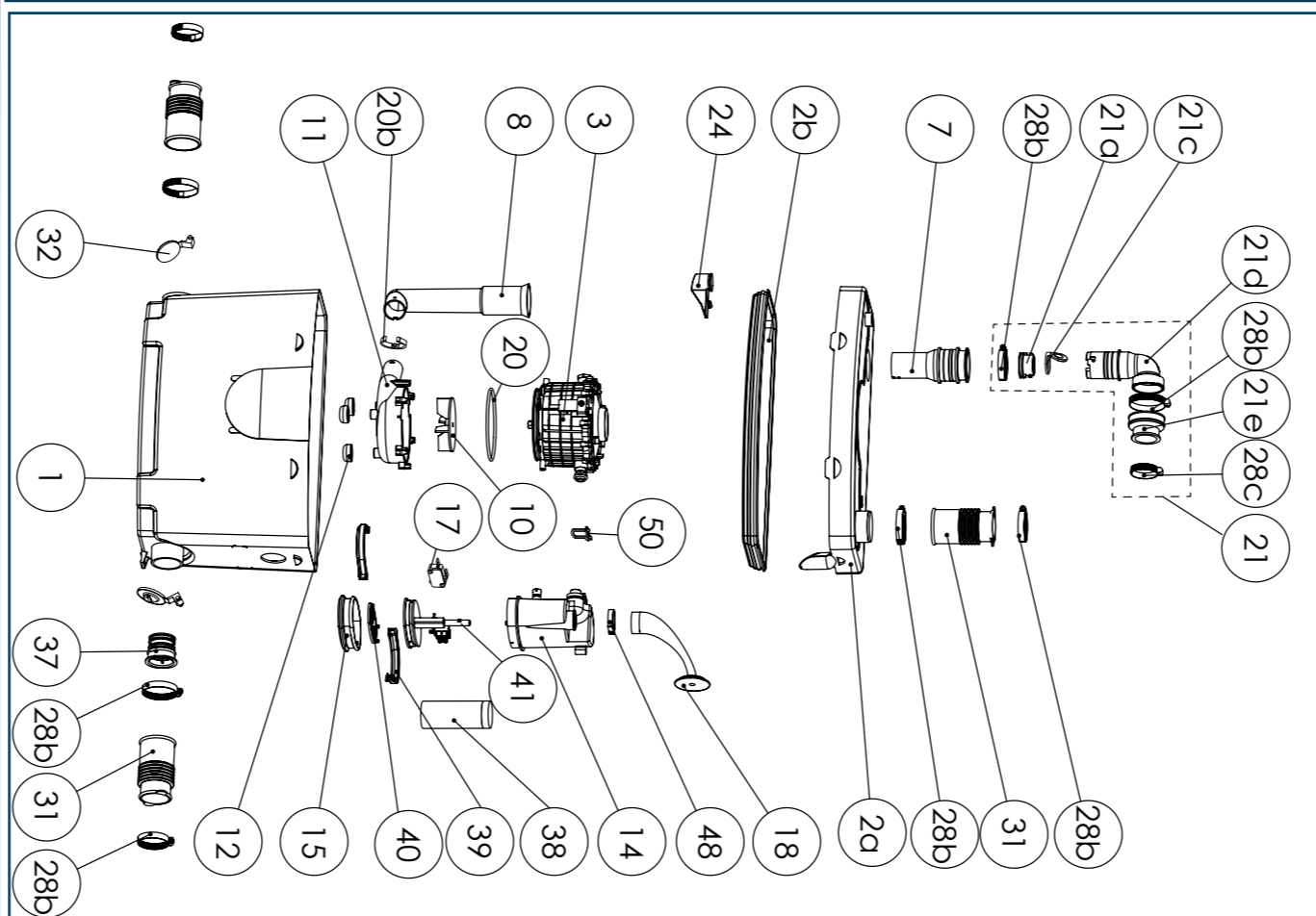
Attention : ne pas jeter dans les appareils sanitaires raccordés à cet appareil des produits tels que solvants, peintures, soude caustique, acides ou autres produits chimiques.

Cette pompe n'est pas destinée à recevoir des cheveux, une filtration adéquate doit être installée en amont de la pompe, le cas échéant.



SANIPOMPE VITE

V35
EN 12050-3
MAX 60 °C (5 min)
220-240 V - 50/60 Hz
400 W - 1,7 A - IP44 -
6,4 KG



FRANCE
SOCIÉTÉ FRANÇAISE
D'ASSAINISSEMENT
 41 bis avenue Bosquet - 75007 Paris
 Tél. +33 1 44 82 39 00
 Fax +33 1 44 82 39 01

CONTACT SAV

France TEL 01 44 82 25 55 FAX 03 44 94 46 19

Service information : www.sfa.fr

CE

POMPE VITE
635 06.16

SFA



SANIPOMPE® Vite

NOTICE D'INSTALLATION

