

SPID'O[®]

PUMP EXPERT - POOL

MANUEL UTILISATEUR

INSTRUCTIONS FOR USE MANUAL

MANUAL DE USARIO



NOTICE ORIGINALE
ORIGINAL INSTRUCTIONS

REV01



PARTS INTO THE TANK
PIEZA EN EL TANQUE





1. SÉCURITÉ

1.A. Instructions de sécurité électrique

1.B. Instructions de sécurité des personnes et du matériel

2. EMBALLAGE

3. DONNÉES TECHNIQUES

4. INSTALLATION

5. FONCTIONNEMENT

5.A. Modes de filtrage utilisation de la vanne

5.B. Utilisation de la minuterie (COMBO-10 uniquement)

6. MISE EN SERVICE

7. HIVERNAGE

8. RÉOLUTION DE PANNES

9. GARANTIE

1. SÉCURITÉ

1.A. Instructions de sécurité électrique.

Lisez toutes les consignes de sécurité et les avertissements ci-dessous. Ignorer les consignes de sécurité peut conduire à des accidents graves.

AVIS DE SÉCURITÉ

Veillez lire attentivement le mode d'emploi et vous familiariser avec les composants et l'utilisation correcte de ce produit. Le fabricant n'endosse pas la responsabilité en cas de dommages suite au non-respect des instructions et consignes. Les dégâts causés suite au non respect des instructions et consignes ne sont pas couverts par la garantie. Gardez ce mode d'emploi, il doit être transmis à tout usager à qui on aurait cédé la pompe.

- Les personnes non familiarisées avec le contenu de ce manuel d'utilisation ne doivent pas utiliser cet appareil. Cet appareil ne peut être utilisé par des enfants à partir de 8 ans ainsi que par des personnes à capacités physiques, sensorielles ou mentales réduites ou manquant d'expérience et de connaissances que s'ils sont surveillés ou ont été instruits concernant l'utilisation sûre de l'appareil et comprennent les risques en découlant. Les enfants ne doivent pas jouer avec l'appareil.
- Le nettoyage et la maintenance par l'utilisateur ne peuvent pas être effectués par des enfants sans surveillance.
- La pompe ne doit pas être utilisée lorsque des personnes se trouvent dans l'eau.
- La pompe doit être alimentée par un dispositif de protection contre le courant de défaut (RCD / interrupteur FI) avec un courant de défaut mesuré inférieur à 30 mA.
- Si le câble de raccordement au réseau électrique de l'appareil est endommagé, il doit être remplacé par le fabricant ou son service après-vente ou une autre personne qualifiée, pour éviter les risques.
- Coupez l'alimentation électrique de l'appareil et laissez-le refroidir avant le nettoyage, l'entretien et le stockage.
- Protégez les composants électriques contre l'humidité. Ne les plongez jamais dans l'eau ou un autre liquide lors du nettoyage ou du fonctionnement afin d'éviter tout choc électrique. Ne mettez jamais l'appareil sous l'eau courante.
- Le câblage électrique doit être effectué par un spécialiste compétent et en conformité avec les réglementations locales en vigueur.
- Pour éviter les risques d'électrocution, n'utilisez jamais des rallonges.

1.B. Instructions de sécurité des personnes et du matériel

- Le risque d'aspiration par la pompe, à condition qu'il ne puisse pas être évité, peut entraîner des accidents graves ou mortels. Ne bloquez pas la ligne d'aspiration à la pompe ou dans la piscine, car cela pourrait causer des blessures graves ou même entraîner la mort.
- Le groupe de filtration / la pompe ne doit jamais être inondé ou submergé.
- Ne plongez jamais la pompe ou le filtre dans la piscine.
- De l'air emprisonné dans le groupe de filtration peut causer l'éjection du couvercle du filtre. Cela peut entraîner des dommages au système de filtration, des blessures graves ou même la mort. Assurez-vous que tout l'air soit évacué du système avant que vous mettiez le groupe de filtration en service.
- Ne modifiez jamais la position de la vanne 7 voies lorsque le groupe de filtration est en fonctionnement
- Débranchez l'appareil du secteur avant de modifier la vanne 7 voies.
- Installez le groupe de filtration dans une distance de sécurité suffisante de la piscine pour éviter que les enfants utilisent l'installation comme entrée dans la piscine.
- Ne branchez jamais le groupe de filtration au secteur pendant que vous êtes dans l'eau.
- Ne débranchez jamais le groupe de filtration du secteur pendant que vous êtes dans l'eau.

- N'effectuez jamais des travaux sur le groupe de filtration pendant qu'il est branché au secteur.
- Ne mettez jamais le groupe de filtration en service pendant que des personnes se trouvent dans la piscine.
- Tenez des enfants à l'écart des installations électriques.
- Ne permettez jamais aux enfants de manipuler l'installation.

Nous rejetons toute responsabilité pour les dommages causés par la non-observation des instructions contenues dans ces instructions de service.

2. EMBALLAGE

Votre groupe de filtration a été soigneusement emballé pour le transport. Assurez-vous que lors de la réception que l'emballage soit intact et que toutes les pièces s'y trouvent. Si vous avez commandé le paquet par la poste, assurez-vous que la livraison soit complète. Des dommages dû au transport doivent être immédiatement être signalés au transporteur (entreprise de transport ou au facteur). La responsabilité pour les dommages incombe au transporteur, le fournisseur n'en est pas responsable.



3. DONNÉES TECHNIQUES

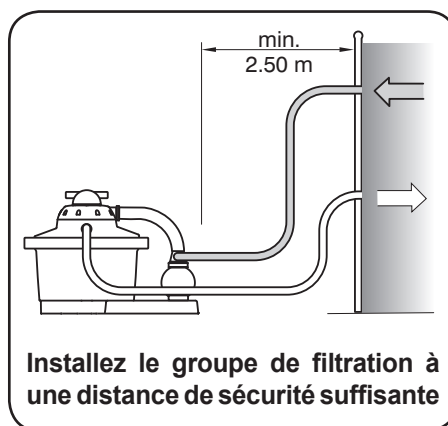


	COMBO-S2	COMBO-4	COMBO-6	COMBO-10
Débit (m ³ /h - bar)	3,2 - 0,4	4 - 0,4	6 - 0,4	10 - 0,4
Surpression de service (bar)	1,5	1,5	1,5	1,5
Surface de filtration (m ²)	0,13	0,13	0,13	0,13
Tension nominale (VAC / Hz)	230 / 50	230 / 50	230 / 50	230 / 50
Puissance (Watts)	200	200	450	600
Degré de protection (I.P.)	X5	X5	X5	X5
Température ambiante maximale (°C)	35	35	35	35
Quantité d'Aqualoon (g)	445	445	445	925
Quantité de sable (Kg) Taille des grains de sable de 0,4 à 0,8 mm	16	16	16	33

4. INSTALLATION

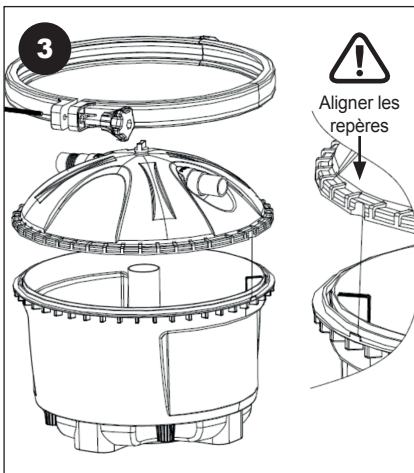
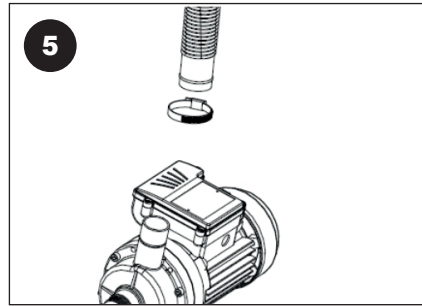
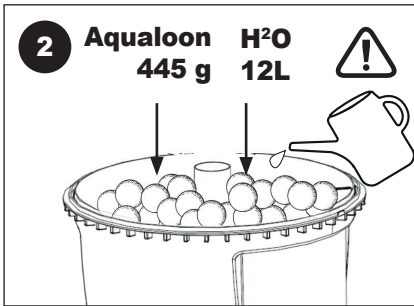
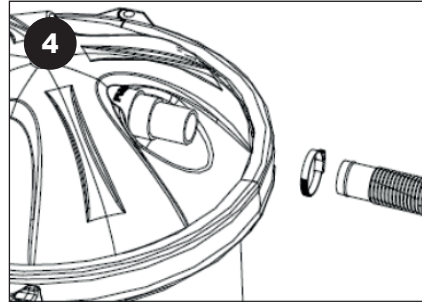
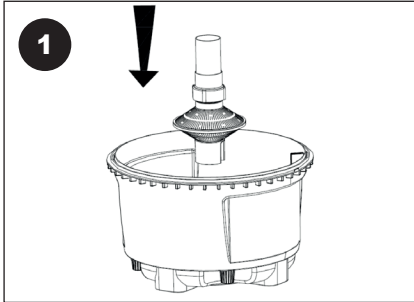
Déballage du système de filtre

Retirez soigneusement tous les composants du produit de l'emballage. Avant de commencer l'installation, ATTENTION : certaines pièces se trouvent dans la cartouche du filtre. Pour atteindre ces pièces, retirez le couvercle du boîtier du filtre.



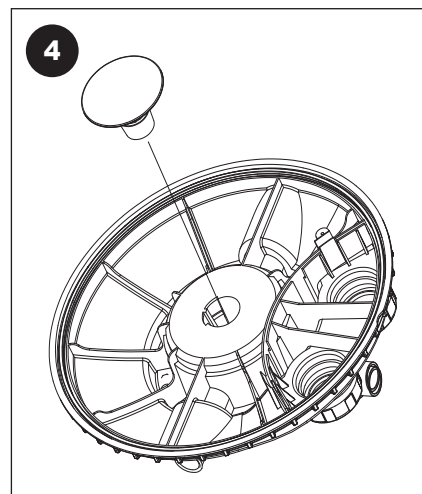
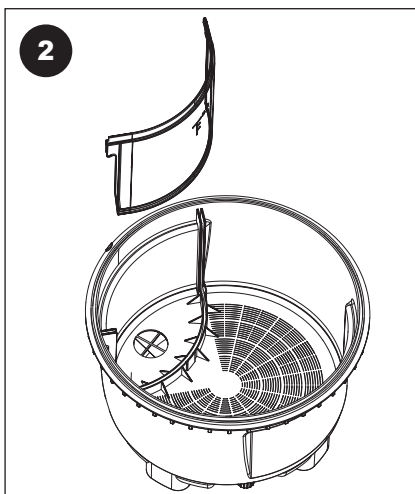
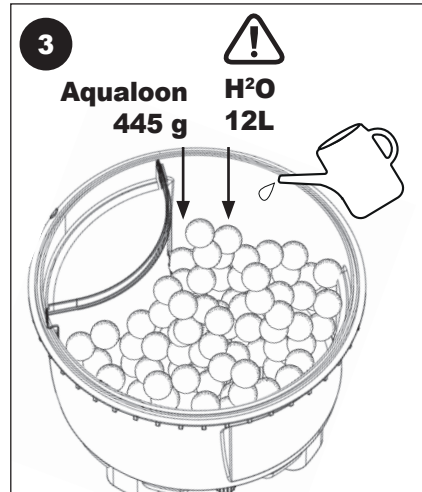
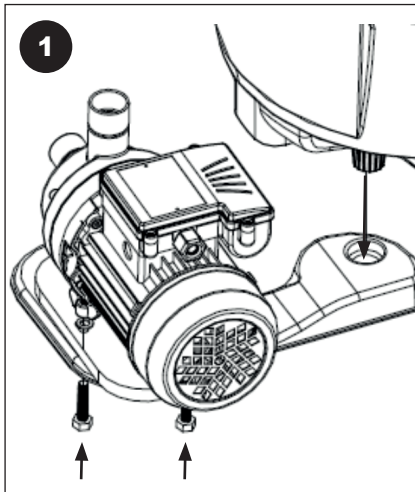


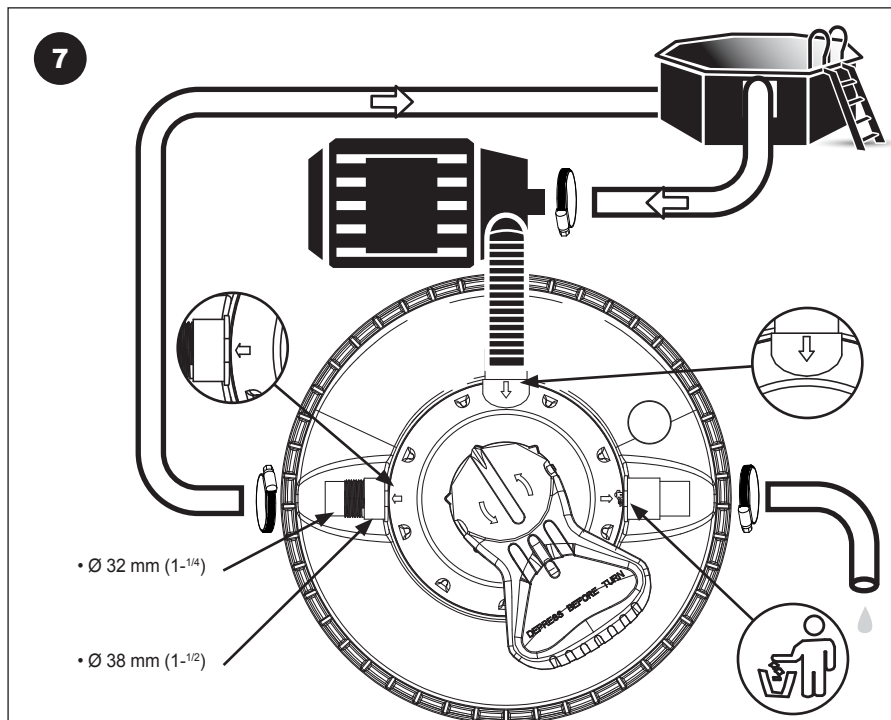
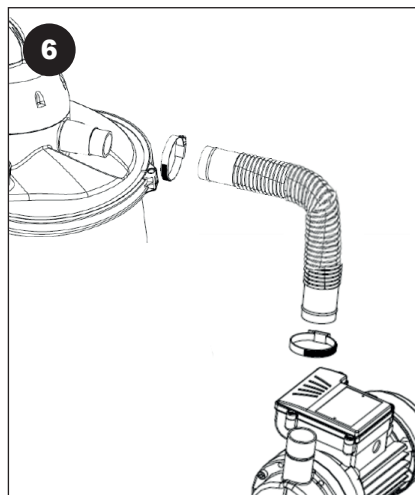
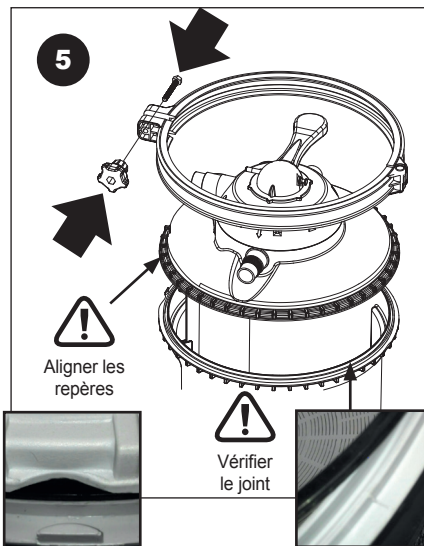
INSTALLATION DU COMBO-S2





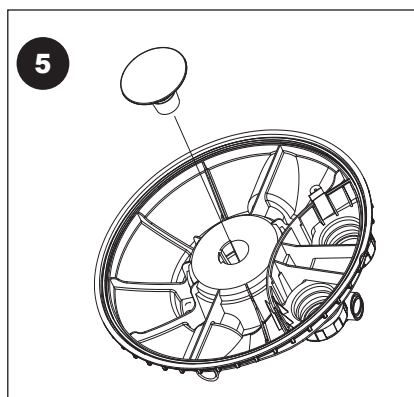
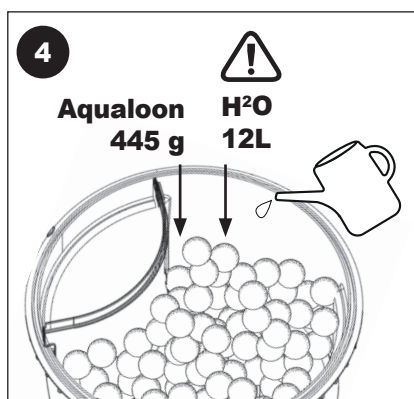
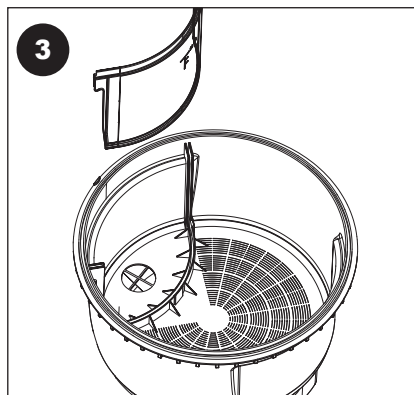
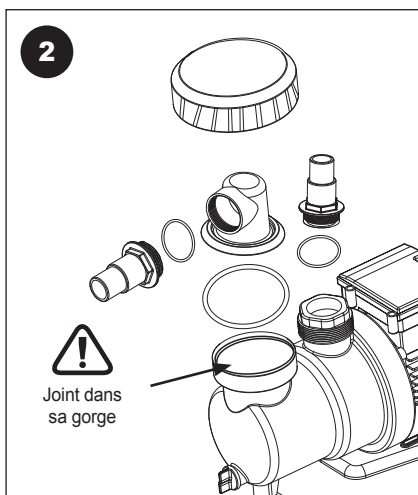
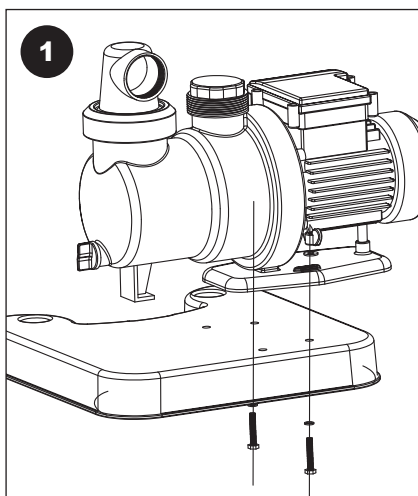
INSTALLATION DU COMBO-4

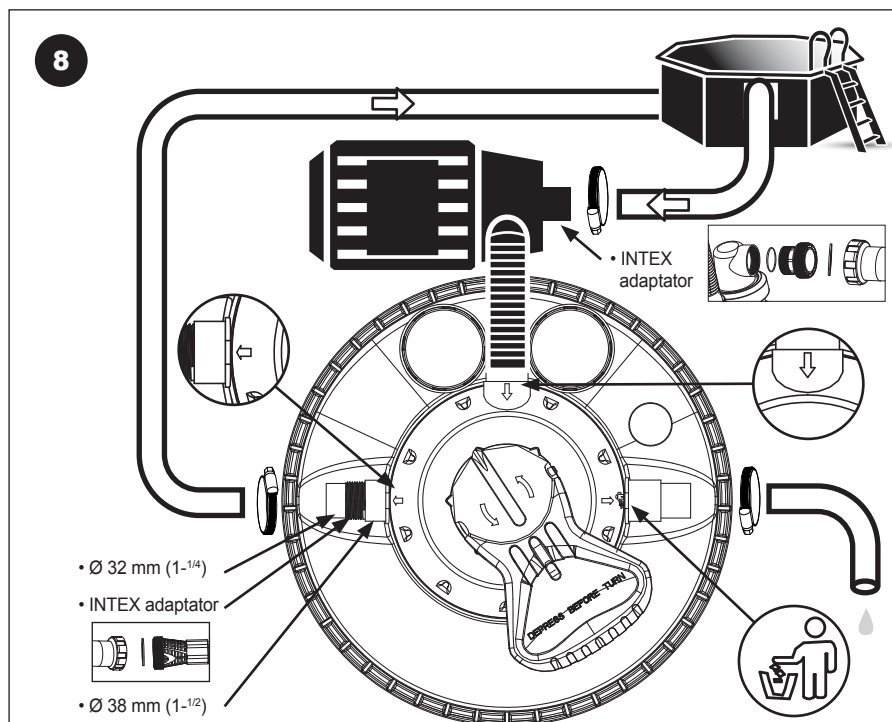
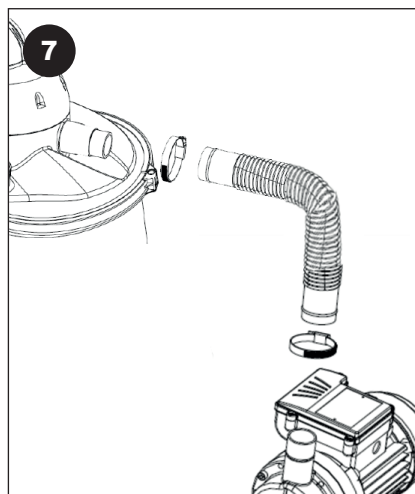
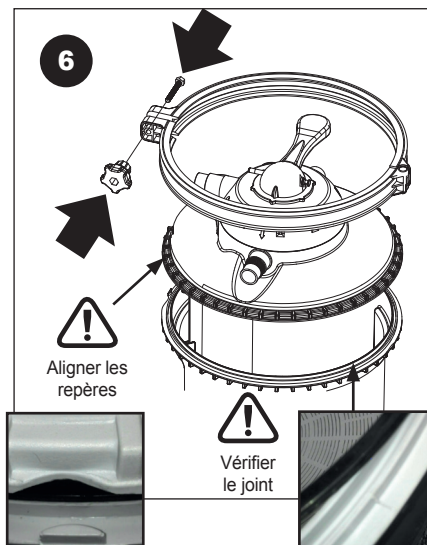






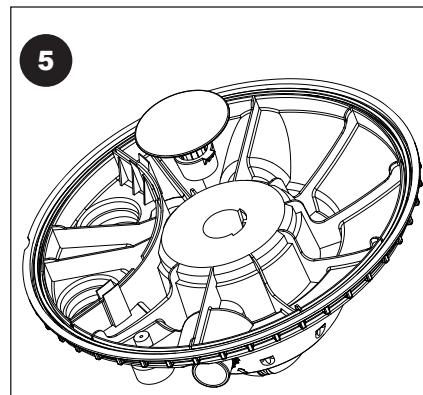
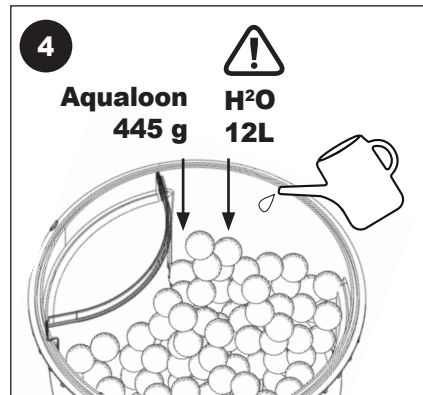
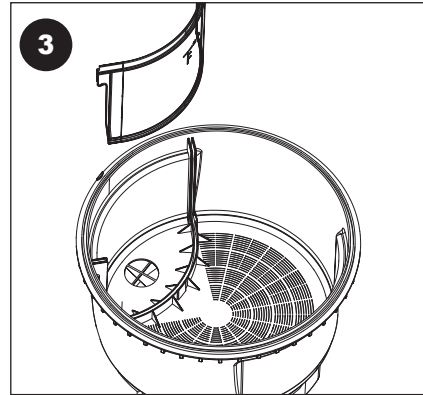
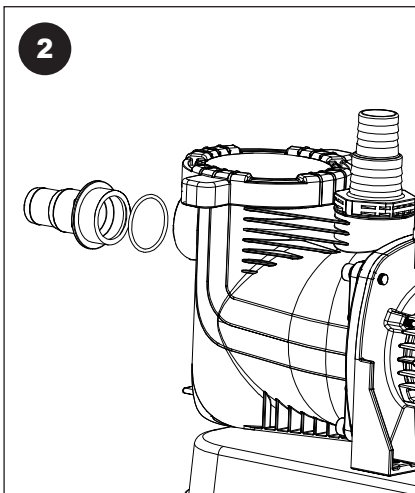
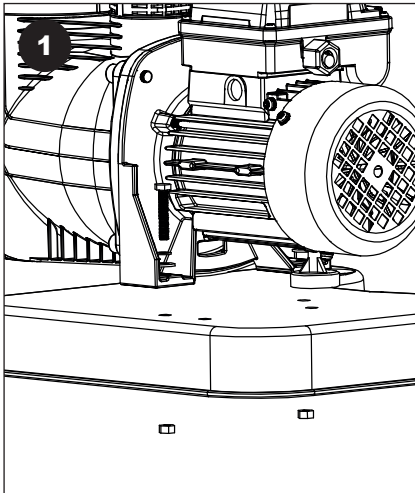
INSTALLATION DU COMBO-6

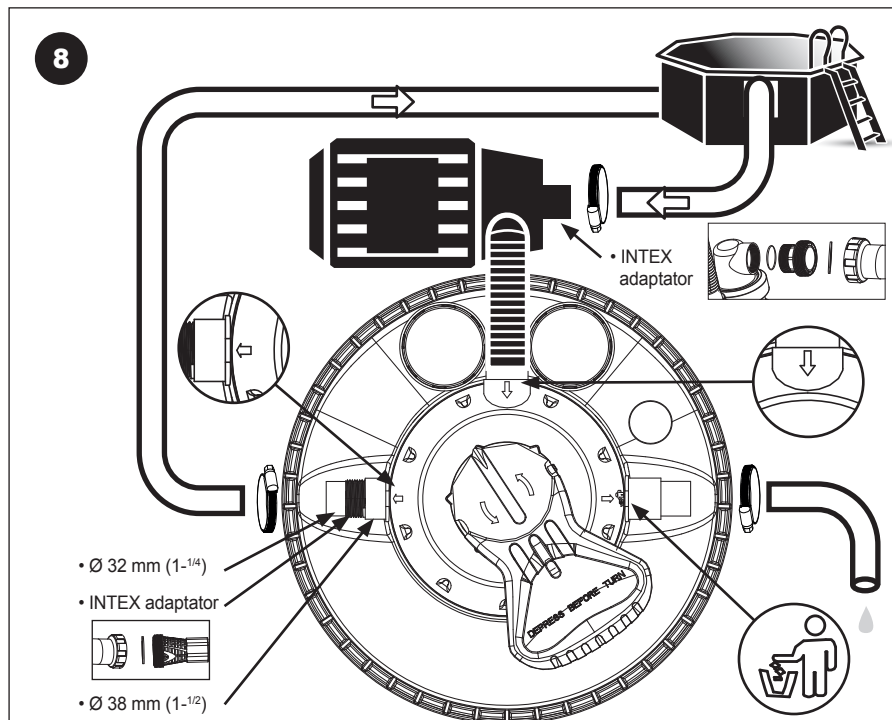
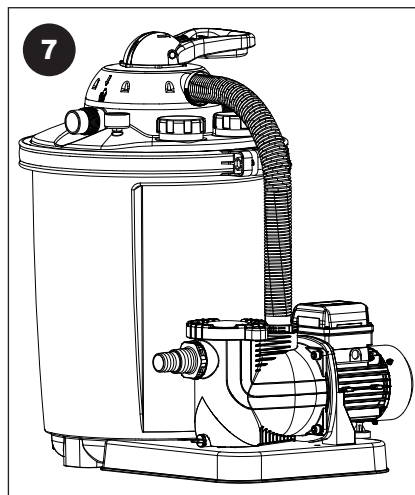
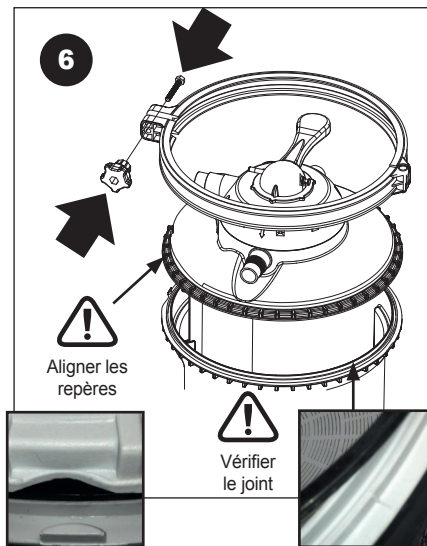






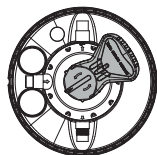
INSTALLATION DU COMBO-10





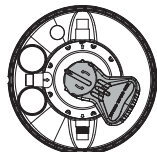
5. FONCTIONNEMENT

5.A. Modes de filtrage utilisation de la vanne. (Sauf combo-S2)



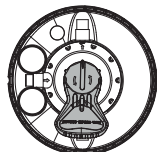
1

FILTRATION. Fonctionnement normal du filtre. C'est le paramètre le plus utilisé. Dans cette position, l'eau de la piscine aspirée est introduite par le haut dans la cartouche du filtre, d'où elle s'écoule ensuite à travers l'aqualoon. Pendant que l'eau s'écoule à travers le sable jusqu'au tamis au fond, les impuretés sont filtrées, puis l'eau est réinjectée dans la piscine.



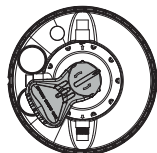
2

RINÇAGE. Nettoyage l'aqualoon après le contre-rinçage. Ce processus devrait toujours être effectué immédiatement après le contre-rinçage, ou lors de la première mise en service. Dans cette position, l'eau est dirigée dans la zone supérieure de la cartouche du filtre et la vanne est rincée, tandis que l'eau s'écoule ensuite à travers la conduite des eaux usées.



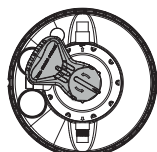
3

CIRCULATION. Cette position est utilisée pour faire circuler l'eau après un traitement chimique. Cette position est utilisée lors de différents traitements chimiques de l'eau de la piscine si vous ne voulez pas que le filtre soit souillé par des produits chimiques. Dans cette position, l'eau aspirée est conduite directement à partir de la vanne à la piscine sans passer à travers l'aqualoon.



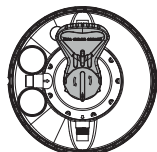
4

CONTRE-RINÇAGE. Cette position est utilisée pour nettoyer le filtre des saletés accumulées. Cette position est requise pour nettoyer le filtre et / ou l'aqualoon. Vous saurez qu'il est temps de nettoyer le filtre lorsque la pression indiquée par le manomètre se situe de 0,3 à 0,6 bars au-dessus de la pression normale de fonctionnement. Dans cette position, l'eau est introduite par le tamis inférieur d'où elle s'écoule vers le haut à travers l'aqualoon. Cela dissout la saleté accumulée qui monte et s'écoule du filtre par la ligne des eaux usées.



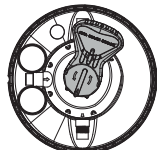
5

FERMETURE. Cette position est utilisé pour nettoyer le filtre en amont. Cette position arrête le flux d'eau dans la pompe et le filtre.
ATTENTION : Ne mettez jamais la pompe en service dans cette position !



6

VIDANGE. Cette position est utilisé pour contourner le filtre. Cette fonctionnalité est idéale pour drainer des piscines fortement souillées ou après un traitement contre les algues. Dans cette position, le filtre est contourné et l'eau est drainée directement par la conduite des eaux usées.



7

HIVERNAGE et stockage. Dans cette position, le levier de la vanne se trouve dans une position intermédiaire où il soulage les composants internes de la vanne. Si le groupe de filtration est stocké pendant l'hiver, placez la vanne 7 voies dans cette position.
ATTENTION : Ne mettez jamais la pompe en service dans cette position !

Qu'est-ce que vous devez faire :

■ Notez la pression du filtre lorsque l'aqualoon est propre. Effectuez un contre-rinçage (position 4) quand la pression indiquée par le manomètre augmente de 0,3 à 0,6 bars.

■ Pour accélérer encore l'effet et pour réaliser un nettoyage efficace, effectuez le deuxième rinçage assez longtemps. Rincez le filtre jusqu'à ce que l'eau sorte de la conduite des eaux usées soit propre (claire). Notez que lors du deuxième rinçage, 200 à 100 litres d'eau sont aspirés de la piscine. En outre, respectez les réglementations locales qui régissent l'élimination de l'eau des piscines.

Ce que vous NE devez PAS faire :

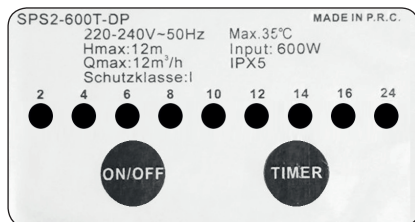
■ Changer la position de la vanne pendant le fonctionnement. Cela endommagerait la vanne et éventuellement d'autres composants.

Attention 

Le levier de la vanne ne doit jamais être utilisé pour soulever ou transporter le filtre.



5.B. Utilisation de la minuterie : COMBO-10 uniquement



En réglant la durée de filtration désirée (2, 4, 6, 10, 12, 16 ou 24 heures), la pompe travaille de la date de la première utilisation pendant la durée réglée et le reste du temps jusqu'à l'expiration de 24 heures.

Qu'une seule durée de filtration peut être réglée dans les 24 heures. Il n'est pas possible de régler plusieurs intervalles au cours de 24 heures.

L'horloge programmable possède une pile cellulaire au lithium 3V CR 2032 afin de conserver les valeurs définies dans le cas d'une coupure de courant. S'il y a une coupure de courant, la pompe démarre automatiquement lorsque l'alimentation est rétablie après la coupure. Le reste du cycle de filtrage est indiqué sur l'affichage LED de la pompe.

Mise en service de l'horloge programmable /changement de la pile

La pompe doit toujours être débranchée du secteur avant de remplacer la pile

1. Desserrez les vis avec un tournevis.
2. Ouvrez le couvercle
3. Appuyez doucement avec votre doigt sur le côté de la pile, celle-ci sort alors automatiquement. Remplacez la pile (pile bouton au lithium 3V CR2032).

Attention

La pile déjà intégrée dispose d'une protection de transport (bandes de plastique) pour éviter toute décharge prématurée. Avant la première mise en service, cette protection doit être retirée.

Si cette protection ne devrait pas être ôtée, la minuterie fonctionne quand-même parfaitement. Cependant, les durées de filtrage enregistrées seront effacées en cas de coupure de courant.

4. Fermez le couvercle.

5. Serrez les vis avec un tournevis.

Régler l'horloge programmable

Exemple basé sur 6 heures de filtrage

1. Allumez l'appareil, si le voyant ne s'allume pas en rouge.

2. Appuyez sur le bouton «Timer» jusqu'à ce que la LED « 6 » soit allumé.

3. Appuyez sur le bouton «ON / OFF» pour mettre en marche la pompe. A partir de ce moment, la pompe de filtration fonctionne pendant 6 heures d'affilée. Si vous avez appuyé par exemple sur le bouton « ON/ OFF» dans cet exemple à 12:15, le système de filtration fonctionne jusqu'à 18:15 heures. Le lendemain, il se rallume à 12:15.

Première mise en service avec commande de filtrage externe

Si vous ne souhaitez pas utiliser la minuterie : Assurez-vous que la pile dans l'horloge programmable soit fonctionnelle. Puis, réglez l'horloge à 24 heures de fonctionnement continu. Une minuterie externe peut être placée en amont et peut être réglée à votre guise (plusieurs temps de désactivation sont désormais possibles).

6. MISE EN SERVICE

Si le groupe de filtration est entièrement assemblé, l'aqualoon a été versé dans la cuve à moitié rempli d'eau et tous les tuyaux ont été raccordés, vous pouvez procéder à la mise en route. En cas d'utilisation de sable à la place de l'aqualoon, nous vous recommandons de nettoyer d'abord le sable. Le nettoyage du sable avant la filtration de l'eau piscine élimine la plupart des saletés et les petites particules de sable qui peuvent y être contenues. Si vous commencez immédiatement avec le processus de filtration, ces particules se retrouveront dans votre piscine. Pour nettoyer le sable, suivez les instructions ci-dessous.

Branchez le groupe de filtration au secteur seulement quand cela sera mentionné.

1) Assurez-vous que le cordon d'alimentation de la pompe soit débranché du secteur.

2) Placez le levier de la vanne dans la position «5» « Fermée ».

3) Assurez-vous que le niveau d'eau de la piscine se trouve au moins 2,5 à 5 cm au-dessus de l'ouverture de la buse d'entrée (écumeur ou skimmer).

4) Ouvrez le robinet d'arrêt de la buse d'entrée de la piscine. Si vous avez fermé la buse d'entrée avec un obturateur, enlevez-le.

5) Puisque le groupe de filtration est situé plus bas que le niveau d'eau de la piscine, il se remplit automatiquement.

6) Laissez le filtre se remplir avec de l'eau.

7) Vérifiez le groupe de filtration et les tuyaux de raccordement sur des fuites et éliminez-les le cas échéant. En raison de tolérances techniques de fabrication, il peut arriver que vous deviez colmater les fuites aux raccordements par un ruban de téflon avant de raccorder le tuyau.

8) Effectuez le contre-rinçage.

Lavage

■ Éteignez la pompe en débranchant la fiche du secteur.

■ Raccordez le tuyau de rinçage (non inclus) à la conduite de rinçage au couvercle du filtre.

■ Placez la vanne dans la position de rinçage «2».

■ Rebranchez la fiche de la pompe au secteur.

■ Effectuez le rinçage aussi longtemps que l'eau sortant de la conduite de rinçage soit propre.

■ Éteignez la pompe en débranchant la fiche du secteur.

■ Placez la vanne 7 voies dans la position de contre-rinçage «7».

■ Rebranchez la fiche de la pompe au secteur.

Laissez le filtre fonctionner 60 secondes dans ce mode pour que tous les résidus contenus dans la pompe et la vanne soient éliminés.

■ Arrêtez la pompe en débranchant la fiche du secteur

■ Placez la vanne dans la position de filtration «1».

■ Rebranchez la fiche de la pompe au secteur.

Votre groupe de filtration est maintenant opérationnel.

Temps de filtration

En fonction de la charge et la taille de l'installation, l'eau de la piscine devrait circuler au moins 3 à 5 fois à travers le filtre au cours de 24 heures. Le temps nécessaire dépend de la performance du groupe de filtration et de la taille de la piscine. Nous recommandons une durée minimale de fonctionnement de 12 heures par jour.

7. HIVERNAGE

1) Débrancher la fiche du secteur

2) Fermez les vannes d'arrêt ou bloquez le débit d'eau aux raccordements des tuyaux de la piscine.

3) Enlevez les raccordements des tuyaux de la piscine et videz la cartouche et les tuyaux.

4) Placez le levier de la vanne dans la position «7» hivernage pour protéger les composants internes de la vanne.

5) Stockez le groupe de filtration dans un endroit protégé du gel.

8. RÉOLUTION DE PANNES

Dysfonctionnements ou pannes	Cause	Solution
Pression du manomètre supérieure à 1 bar	Le lit filtrant est encrassé	Rincez le filtre
La pression est trop basse	Le filtre en amont est encrassé, la pompe ne reçoit pas assez d'eau	Nettoyez le filtre en amont, contrôlez la ligne d'aspiration et le niveau de l'eau
De l'air se trouve dans la pompe	Une fuite est présente coté aspiration de la pompe	Resserrez les raccordements des tuyaux et revissez les vis
		Desserrez le couvercle transparent de la cartouche du filtre (ne pas dévisser complètement) pour évacuer l'air emprisonné. Revissez fermement le couvercle lorsque tout l'air s'est échappé.
Le filtre présente une fuite	Le joint est endommagé	Contrôlez le joint et remplacez-le le cas échéant
La pompe ne fonctionne pas	La pompe n'est pas branchée	Contrôlez la fiche et le cordon d'alimentation
	Le coupe-circuit de courant résiduel RCD s'est déclenché	Réarmez le coupe-circuit de courant résiduel RCD. S'il déclenche immédiatement à nouveau, la pompe ou les commandes sont défectueuses
	Le moteur de la pompe est défectueux	Remplacez toute la pompe
Il y a du sable dans la piscine	Lors d'un remplissage, des particules de sable peuvent être présentes	Rincez jusqu'à ce que l'eau soit devenue claire
	La cloison entre la chambre d'eau propre et la chambre du filtre n'est pas placée correctement	Contrôlez la position de la cloison
	Le fond du filtre à sable est endommagé	Remplacez le tamis du fond

Pour plus d'information technique, des pièces manquantes ou dans le cas d'une réclamation, veuillez vous adresser à notre service client :

Dipra

*65 Rue de Luzais,
38070 Saint-Quentin-Fallavier*

9. GARANTIE

Le fabricant garantit la sécurité opérationnelle et la fiabilité uniquement dans les conditions suivantes :

■ Le groupe de filtration est installé conformément aux instructions d'installation et exploité selon les instructions de service.

■ Lors des réparations, il faut utiliser uniquement des pièces de rechange d'origine (les pièces d'usure ne sont pas couvertes par la garantie).

Les pièces d'usure qui ne sont pas couvertes par la garantie sont les suivantes:

- Tous les joints toriques d'étanchéité
- Le manomètre
- Les joints de la bague coulissante





1. SAFETY

- 1.A. Electrical Safety warning
- 1.B. Safety instructions

2. INSIDE THE BOX

3. TECHNICAL DATA

4. MOUNTING INSTRUCTIONS

5. OPERATING SYSTEM

- 5.A. Operating valve
- 5.B. Timer utilisation (COMBO-10 only)

6. STARTING

7. WINTERIZE

8. TROUBLESHOOTING

9. WARRANTY

1. SAFETY

1.A. Electrical Safety warning

Read all Warnings and Cautions noted below. Failure to do so could result in serious or fatal injury.



SAFETY WARNING



Please read through these operating instructions carefully and make yourself conversant with the control elements and the proper use of this product. We shall not be liable in the case of damage caused as a result of the non-observance of instructions and provisions of the present operating instructions. Any damage caused as a result of the non-observance of the instructions and regulations contained in the present operating instructions shall not be covered by the warranty terms. Please keep these operating instructions in a safe place and hand them on together with the device should you ever dispose of it.

- Persons not conversant with the contents of these operating instructions must not use this device. This appliance can be used by children aged from 8 years and above and persons with reduced physical, sensory or mental capabilities or lack of experience and knowledge if they have been given supervision or instruction concerning use of the appliance in a safe way and understand the hazards involved. Children shall not play with the appliance. Cleaning and user maintenance shall not be made by children without supervision.
- The pump must not be used when people are in the water.
- The pump must be supplied through a residual current device (RCD) having

a rated residual operating current not exceeding 30mA.

- If the supply cord is damaged, it must be replaced by the manufacturer, its service agent or similarly qualified persons in order to avoid a hazard.
- Disconnect the device from the power supply and let it cool down before cleaning and maintenance is performed and before the device is stored.
- Always protect electrical parts against moisture. During cleaning or operation, they must not be immersed in water or other liquids to ensure that an electrical shock is prevented. Never hold the device under running.

1.B. Safety instructions

- RISK OF SUCTION ENTRAPMENT HAZARD, WHICH, IF NOT AVOIDED CAN RESULT IN SERIOUS INJURY

OR DEATH. Do not block pump suction at the pump or in the pool as this can cause severe injury or death

- Electrical wiring MUST be installed by

a trained professional and adhere to local code and regulations.

- Avoid electric shock. **DO NOT USE** power extension cords.
- Never submerge the filter and/or pump in water.
- Never place the pump or filter in your pool.
- Trapped air in the pump-filter system may cause the TANK COVER to be blown off which can result in death, serious injury, or damage to the pump-filter system. Ensure all air is out of system before operating.
- NEVER change the 7 Position Multi-Port valve while the system is operating.
- ALWAYS unplug the system before changing the control valve.
- Instal this product with a sufficient safety margin from the pool to prevent children from using the system to access the pool.
- Never PLUG or UNPLUG this unit from an electrical source while standing in water.
- NEVER service this unit with the electrical power cord connected.
- Do NOT operate the system while the pool is being used.
- KEEP CHILDREN AWAY from all electrical equipment.
- NEVER ALLOW CHILDREN TO OPERATE THIS EQUIPMENT
- The Pool Owner should always exercise The Pool Owner should always exercise

We cannot be responsible for damages to the product if the product is not used in accordance with the instructions provided.

2. INSIDE THE BOX

The pump included with the filtration system is a horizontal, self priming centrifuge pump. For the pump to function correctly, the water temperature must not exceed 35°C /95° F. The materials used in the pump have undergone stringent hydraulic testing and electrical inspections.

The filter included in the filtration system consists of high-grade polypropylene (PP). It is seamless and manufactured as a single unit (absolutely corrosion resistant and resistant to commercially available swimming pool chemicals). (Prerequisite: Compliance with the standard recommended specifications for the pH- and chlorine value). It is equipped with a container drainage system, pressure gauge, built-in container components, e.g. bottom strainer for even water distribution and a stable PE separation wall between the filter and the fresh water chamber. The filter container comes ready to plug-in and is supplied with a user-friendly 7 Position Multi-Port Valve integrated into the tank cover, an approved filter pump with hair and lint basket, and a plastic base for ready on-site mounting. Read this manual carefully before installation. The filtration system and pump must be installed in accordance with the standards in effect.

Damage during delivery

Your filter system has been carefully and professionally packed for delivery. Please check to ensure that the package is undamaged and that all

parts are in the box. If you purchased this product on order and the product was shipped to you, ensure that delivery is complete. Damage to product as a result of shipping is not the responsibility of the supplier and must be immediately reported to the shipper. The shipper assumes the liability for damages during delivery, the supplier is not responsible for it.



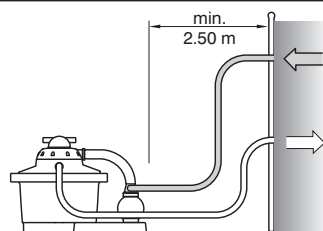
3. TECHNICAL DATA



	COMBO-S2	COMBO-4	COMBO-6	COMBO-10
Flow Volume (m ³ /h - bar)	3,2 - 0,4	4 - 0,4	6 - 0,4	10 - 0,4
MAX Operating Pressure (bar)	1,5	1,5	1,5	1,5
Filtration Area (m ²)	0,13	0,13	0,13	0,13
Rated Voltage (VAC / Hz)	230 / 50	230 / 50	230 / 50	230 / 50
Power (Watts)	200	200	450	600
Protection Class (I.P.)	X5	X5	X5	X5
Max. ambient temperature (°C)	35	35	35	35
Aqualoon Volume (g)	445	445	445	925
Sand Volume (Kg)	16	16	16	33

4. MOUNTING INSTRUCTIONS

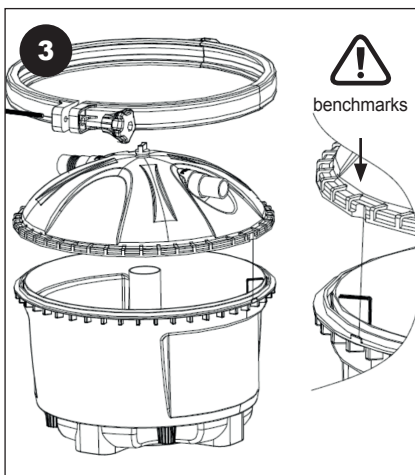
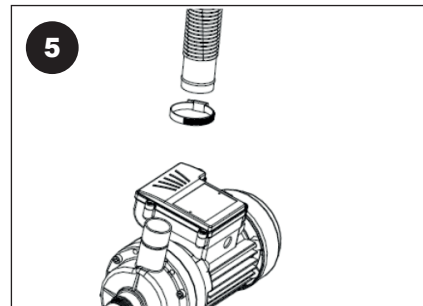
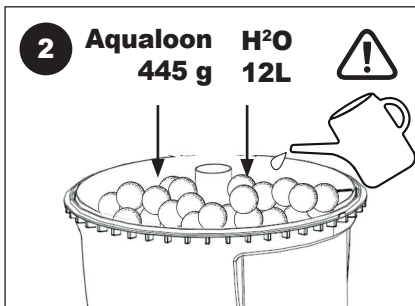
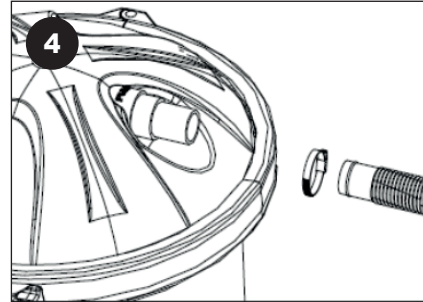
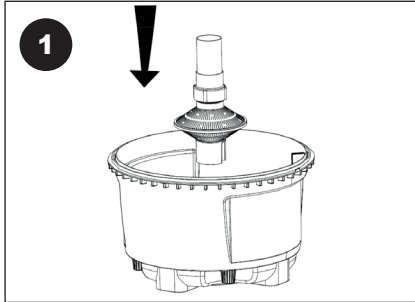
Carefully remove the product and all component parts from the box. Cross reference all parts in the box with the parts list reference chart to make certain all parts are present before beginning assembly. NOTE: Some parts may be located within the filter tank. To access these parts you must remove the tank cover.



Instal this product with a sufficient safety margin from the pool

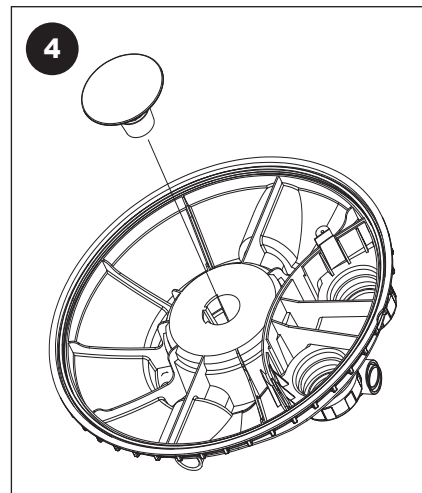
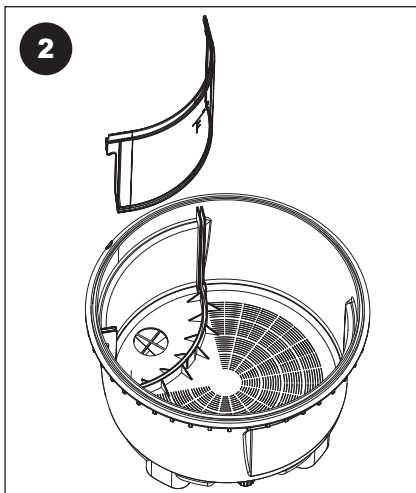
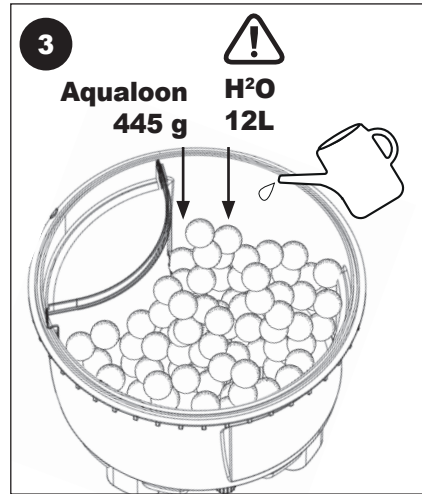
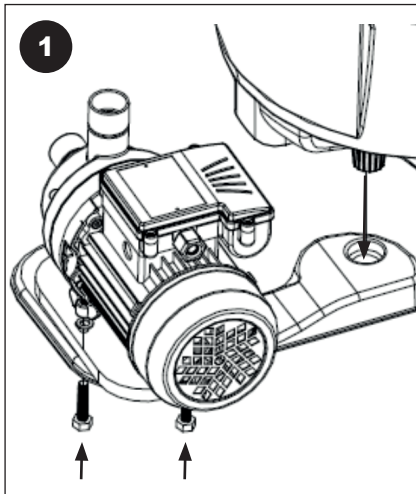


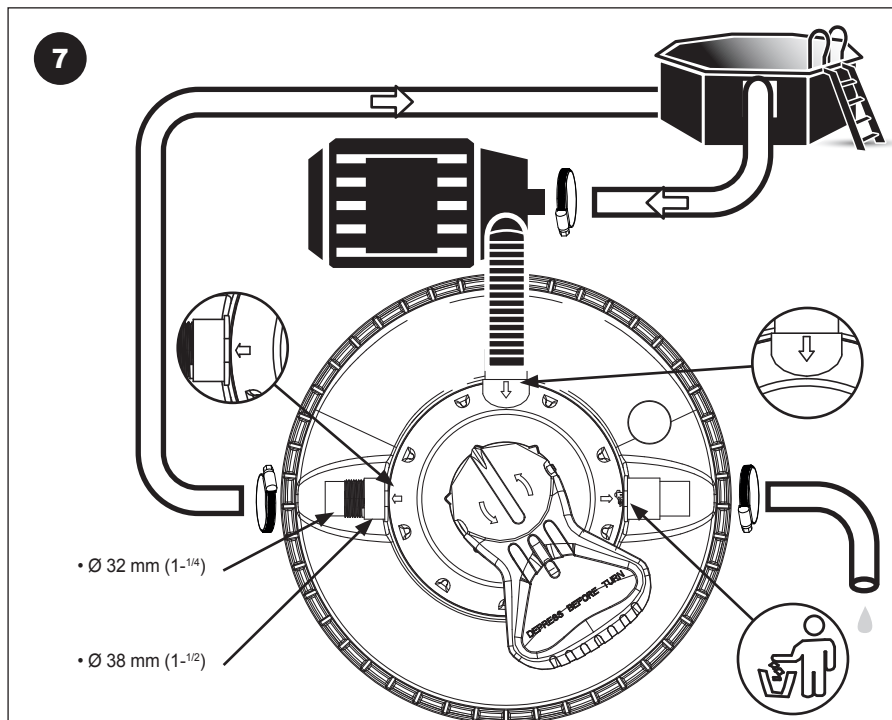
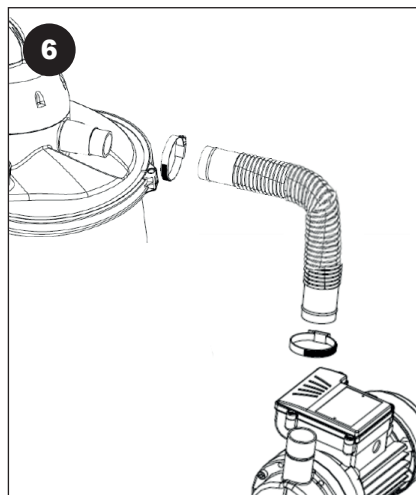
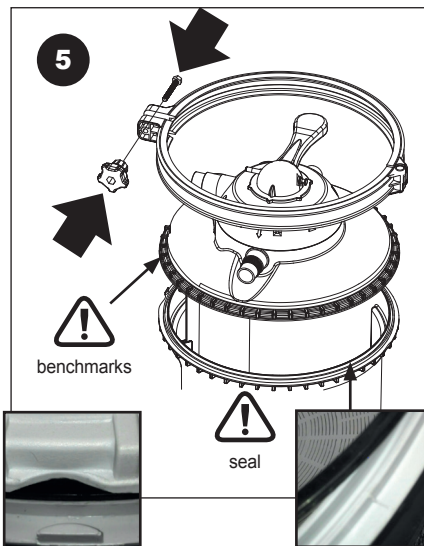
COMBO-S2 INSTALLATION





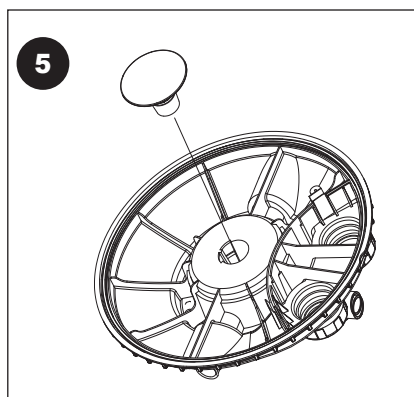
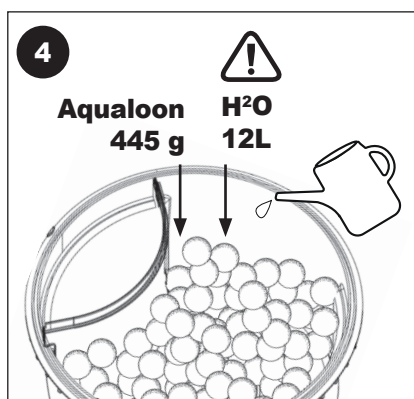
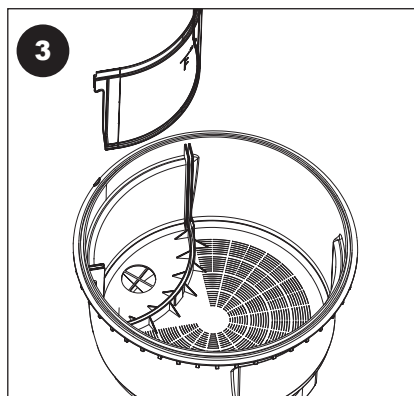
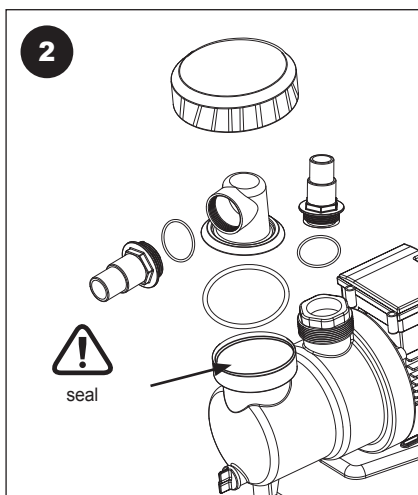
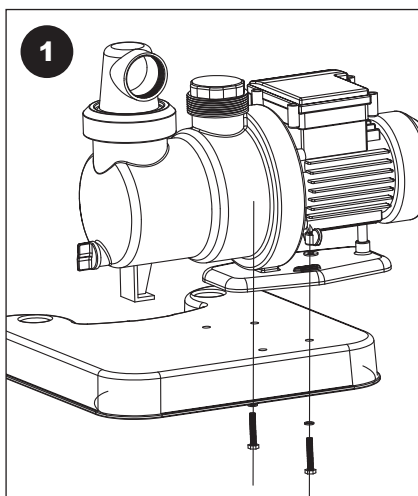
COMBO-4 INSTALLATION

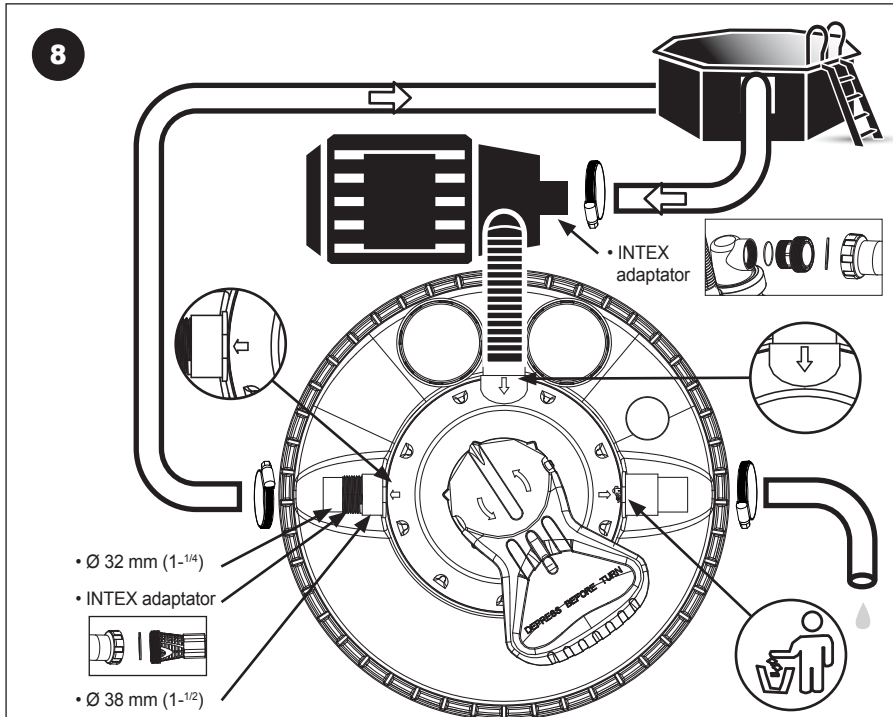
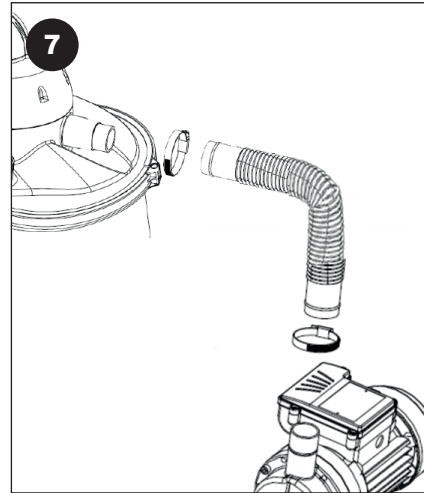
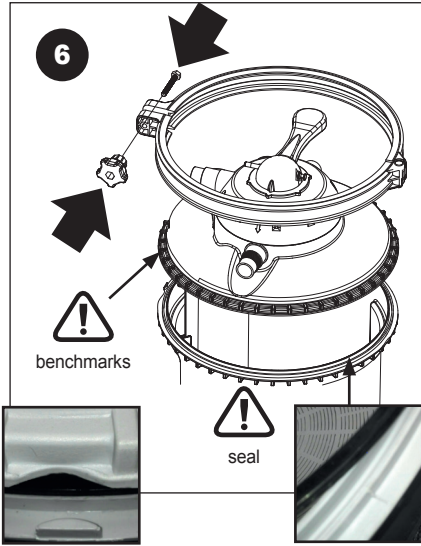






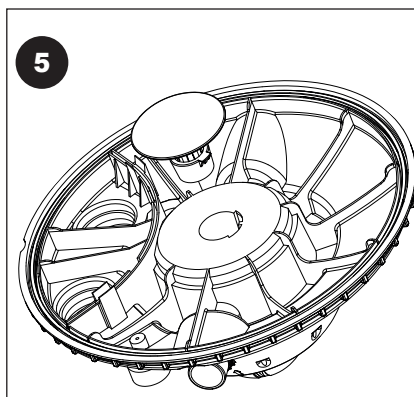
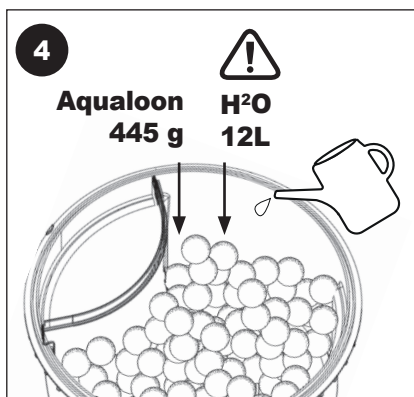
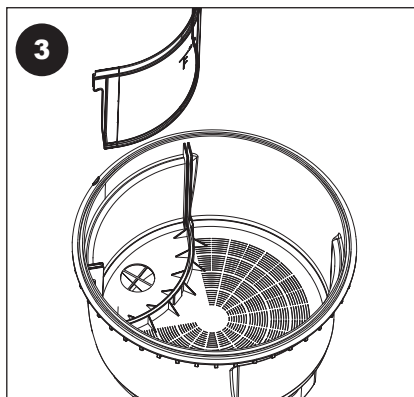
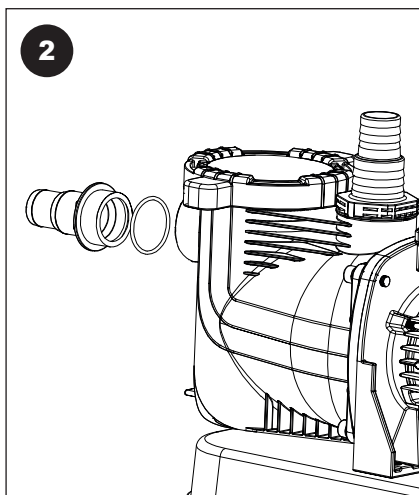
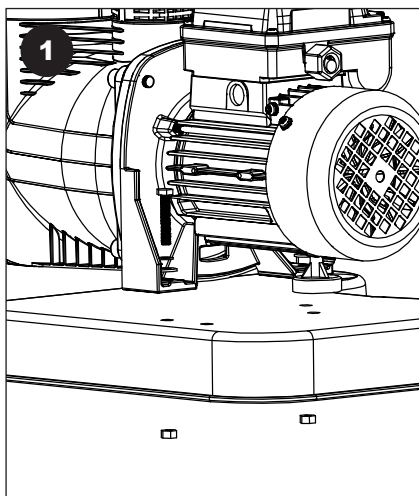
COMBO-6 INSTALLATION

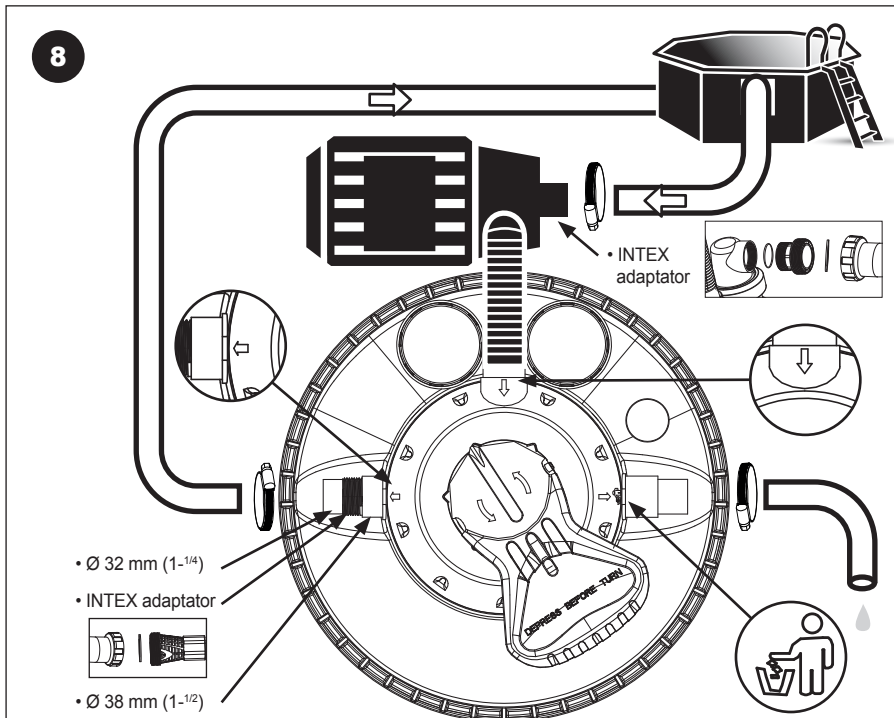
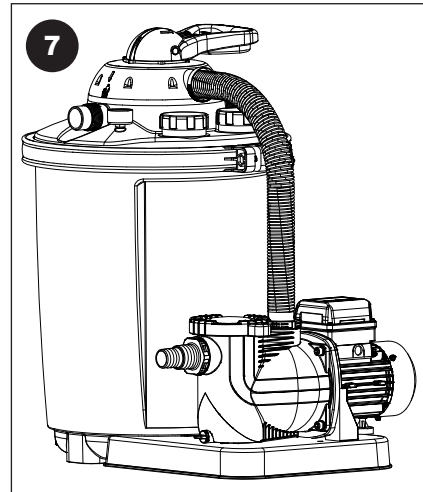
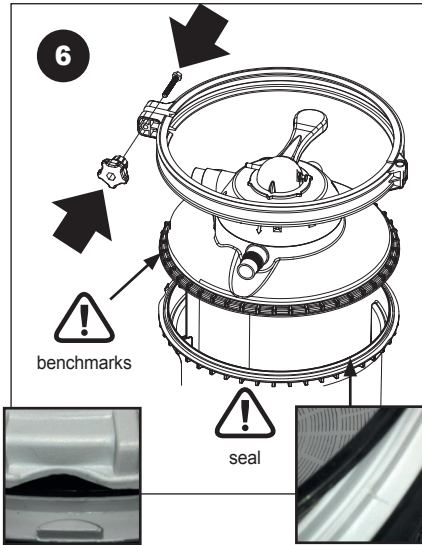






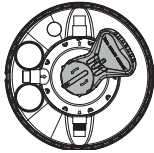
COMBO-10 INSTALLATION



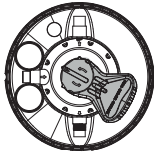


5. OPERATING SYSTEM

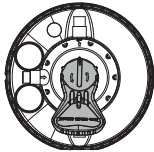
5.A. Operating valve (Except combo-S2)


1

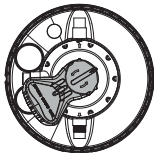
FILTRATION. Vacuum, regular pool filter action. This is the setting the filter will be set to most of the time. In this position, water is directed through the top of the filter where it compresses and flattens down the Aqualoon. Contaminants are trapped by the Aqualoon as water makes its way to the bottom strainer, out of the filter and back to the pool.


2

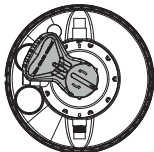
RINSING. Use after backwashing to clean the filter bed. This should always be done immediately after backwashing, new Aqualoon addition or filter start-up. In this position, water is directed to the top of the tank where it flushes the valve while sending water out the waste line.


3

CIRCULATION. Circulate water after chemical treatment. This position is used during certain pool cleanups and chemical treatments when you don't want the water contaminating the Aqualoon. In this position, water is only directed through the valve back to the pool and does not filter through the Aqualoon.

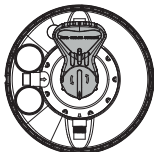

4

BACKWASH. Clean filter of captured debris. This is the position needed to clean the filter. You'll know it is time to backwash when the pressure gauge rises 0,3 to 0,6 bar above what it normally reads when the filter is clean. In this position, water is directed through the bottom strainer, reversing the flow through the tank. This causes the Aqualoon to separate and lift while releasing trapped debris out the waste line.

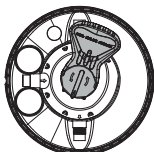

5

CLOSED. Cleaning the hair and lint strainer. This position stops the flow of water into the pump and filter.

CAUTION: Do not run pump with valve in this position!


6

DRAIN. Bypass the filter. This position is ideal for vacuuming pools with large amounts of debris or after an algae treatment. In this position, water bypasses the filter and sends all the water and contaminants out the waste line.


7

WINTERIZE and storage. In this position, the valve lever is between positions which removes pressure from internal valve components for winter (off-season) storage.

CAUTION: Do not run pump with valve in this position!

Important Do's and Don'ts :

DO:

■ Be aware and make note of the filter pressure when the Aqualoon is clean. Backwash when you see an increase of 0,3 - 0,6 bar on the pressure gauge.

■ Backwash long enough to get the job done right. Let the system backwash until the water leaving the waste line is clear. Note that backwashing can remove 200 - 1100 liter of water from your pool so pay attention. Also, be aware of local codes regarding pool water disposal as some communities outlaw drainage.

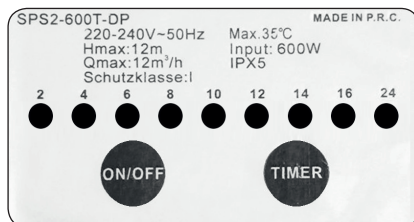
DON'TS:

■ Move valve handle while the pump is running. It will damage the valve and possibly other equipment as well..

Warning
 do not lift by the valve handle.



5.B. Timer utilisation: COMBO-10 only



By adjusting the desired lime (2,4,6, 10, 12, 16 or 24 hours), the pump will operate from this point in lime for the adjusted lime and stand still for the rest of the 24 hours.

Within 24 hours, the filter run time can be adjusted only once. Adjusting several intervals within 24 hours is not possible.

The timer has a rechargeable battery (lithium button cell 3V CR 2032) included to save the settings in the case of a electrical power outage. If there will be an electrical power outage the pump will start automatically at the next day, if the electrical power is back. The remaining lime of the filter cycle is showed on the LED of the pump.

Warning

Before replacing the battery the pump must always be separated by pulling out the mains plug from the mains!

Commissioning of the timer / battery change

Use a screwdriver to tighten the screws.

Open the cover

Gently press your finger to the side of the battery, this pops out freely. Change the battery (lithium button cell 3V CR 2032).

WARNING-INITIAL:

The already built-in battery has a protective part (plastic strips) to prevent premature discharge of the battery to. Before commissioning it must be unlocked. If it can not be unlocked, the timer still works flawlessly. However, be saved filter run limes will be deleted in the event of a power outage. Close the cover. Use a screwdriver to tighten the cap back on.

Timer Settings

Example for 6 hours filter lime:

Switch on the pump, if the indication light isn't red. Press the timer, until the LED "6" turns red.

Press the ON/OFF button to start the pump, then the 6H interval will start.

From this point the filter pump runs for 6 hours non-stop. For example: If you press the ON/OFF button in this example by 12:15, then the filtration system is running until 18:15. The next day at 12:15, it will start again.

Initial start with external filter control

If the operation is not required with the included switch, proceed as follows. Make sure that the battery is fully functional in the timer. Then adjust clock for 24 hours continuous operation. Now, an external timer-clock can be preceded and set arbitrarily (or several inputs and turn-off times are now possible).

6. STARTING

Once the filter system has been properly assembled, the sand chamber filled with sand and the hoses connected as described above, you may begin with filtration. However, we recommend that you clean and prepare the new sand that is in the sand chamber first. Cleaning the sand prior to filtering your pool will remove most of the dust and tiny sand particles that may exist in the sand. If you move straight to filtering, these particles will

end up in your pool. To clean the sand, please follow the instructions below.

Do not plug the system in until advised to do so below.

1) Make certain the pump is not plugged in to a power supply.

2) Start with the valve in the 5 Closed position.

3) If you haven't done so already, fill your pool with water. Ensure that the water level is at least 2,5 - 5 cm above the top of the hose intake (Skimmer) and return ports in the pool.

4) Release the shut off valve at the intake port (Skimmer) in the allow the water to flow into the intake hose.

5) With the filter-pump system installed in a location level lower than your pool's water level - water will automatically flow into the pump-filter system.

6) Allow the filter tank to fill with water.

7) Check for leaks and make any necessary adjustments. Be cause of tolerances (in consequence of the production process), it is possible that it may be necessary to use a Teflon tape additionally which has to be wrapped around the connections, before the connection tube is fixed, in order to correct these tolerances.

8) Follow the backwash process described below.

Backwash Process

■ Disconnect the Motor/Pump from the Power Source.

■ Attach backwash hose (not included) to backwash port.

- Place the Multi-Port Valve in the «4 - Backwash» position.
- Reconnect to power source.
- Run filter in BACKWASH mode until discharge water is clear.
- Disconnect the Motor/Pump from the Power Source.
- Place the Multi-Port Valve in the «2 - RINSE» position.

It is important that you read and follow the instructions on proper power supply sources.

- Reconnect to power source.
- Allow filter to run for 60 seconds to remove any remaining residue from pump and valve.
- Disconnect the Motor/Pump from the Power Source.
- Place the Multi-Port Valve in the «1 - Filtration» position.
- Reconnect to power source.

Your filtration system is RUNNING and ready for further operation.

Filtration time

Depending on the load and the size of the installation, the pool water should circulate at least 3 to 5 times through the filter within 24 hours. The time required depends on the performance of the filtration group and the size of the pool. We recommend a minimum operating time of 12 hours per day.

7. WINTERIZE

- 1) Unplug the pump from the power source.

- 2) Close the shut off valves or block the flow of water at the pool inlet and return ports.

- 3) Disconnect the filtration system from the pool, drain the tank and hoses.

- 4) Place the handle on the central valve in position 7- "Winterize" to relieve the tension on the spring and internal valve components.

- 5) Store the filter system in a location protected from frost and severely cold temperatures. In a garage or insulated storage shed is recommended.

8. TROUBLESHOOTING

MALFUNCTION	Cause	Solution
Pressure gauge has reading over 1 bar	Dirty filter bed	Backwash the filter (position 4)
Pressure is too low	Hair and lint strainer basket is dirty; Pump gels too little water	Clean the hair and lint strainer; check the suction line and the water level
Air in the pump	Poor seal on the in-take side of the pump.	Tighten hose clamps and connecting fittings.
Leaking filter	Seal Defective	Check the seal, replace if needed
Pump does not run	Not plugged in	Check the socket and power cord
	G.F.C. 1/ or main circuit breaker tripped	Switch on the breaker (if it is immediately tripped again, there is a defect in pump or controls)
	Pump motor defective	Replace the entire pump
Sand in Pool	If the sand is newly replaced, the under-sized grains are still present	Backwash several times until the backwash water is clear (position 4)
	Sand in Central Valve (from back-wash)	Purge into drainpipe for 30 seconds (position 6)
	Separation wall in filter is improperly in-stalled	Check the separation wall for proper positioning
	Filter bottom strainer is damaged	Replace the filter bottom strainer
Air in system		Loosen, but do not remove, the transparency cover on the filter tank to allow any trapped air to escape. Tighten the cover once ail of the air has escaped

For more technical information, missing parts or in the case of a complaint, please contact our customer service:

Dipra

*65 Rue de Luzais,
38070 Saint-Quentin-Fallavier
France*

9. WARRANTY

The manufacturer warranties safe operation and reliability only under the following conditions:

- The filter system is installed and operated according to the assembly and operating instructions.
- Only original replacement parts are used (consumable parts do not fall under the warranty).

Expendable parts do not fall under the warranty. These include:

- All O-rings
- Pressure gauge
- Mechanical seal, complete





1. SEGURIDAD

- 1.A. Instrucciones de seguridad eléctrica**
- 1.B Instrucciones de seguridad para personas y equipos**

2. EMBALAJE

3. ESPECIFICACIONES TÉCNICAS

4. INSTALACIÓN

5. OPERACIÓN

- 5.A Modos de operación del filtro**
- 5.B Usando el temporizador (solo COMBO-10)**

6. PUESTA EN SERVICIO

7. INVERNADA

8. GARANTÍA

9. SOLUCIÓN DE PROBLEMAS

1. SEGURIDAD

1.A. Instrucciones de seguridad eléctrica

Lea todas las indicaciones de seguridad y advertencias indicadas abajo. El incumplimiento de la información de seguridad puede provocar graves accidentes.

INSTRUCCIONES GENERALES DE SEGURIDAD

Lea cuidadosamente este manual de instrucciones para familiarizarse con el uso adecuado de este producto. No somos responsables por los daños ocasionados como consecuencia del incumplimiento de las instrucciones y requisitos de este manual de instrucciones. Los daños que resulten del incumplimiento de las instrucciones y los requisitos de este manual de instrucciones no están cubiertos por la garantía. Guarde este manual de instrucciones y adjúntelas en caso de transmisión del dispositivo.

- No se autoriza el uso de este aparato a aquellas personas que no estén familiarizadas con el contenido de estas instrucciones de uso. Este aparato puede ser utilizado por niños a partir de 8 años de edad así como por personas con discapacidades físicas, mentales o sensoriales o bien falta de experiencia y conocimientos sólo bajo supervisión o en caso de haber sido instruidos previamente con respecto a la utilización segura del aparato y haber entendido los peligros resultantes de su uso. No se autoriza que los niños jueguen con el aparato. Las tareas de limpieza y mantenimiento de usuario

no deberán ser realizadas por niños sin la debida supervisión.

- No se autoriza el uso de la bomba si hay personas dentro del agua.
- La bomba deberá dotarse de un interruptor diferencial (interruptor/disyuntor RCD) con una corriente residual nominal menor de 30 mA.
- Desconecte el aparato de la alimentación eléctrica y deje que se enfríe antes de realizar la limpieza, el mantenimiento y el almacenamiento.
- Proteja las piezas eléctricas contra humedad, y no las sumerja nunca en agua o en otros líquidos durante la limpieza o el funcionamiento, para evitar descargas eléctricas. No ponga el aparato nunca debajo del grifo de agua.
- El cableado eléctrico debe realizarlo un experto adecuado y debe ejecutarse de acuerdo con las regulaciones locales. (en Austria EN1 parte 4 articulo 49, en Alemania VDE0100, Parte 702 o DIN 57100-702)
- Evite el riesgo de contacto con la corriente eléctrica. No utilice cables de extensión.

1.B Instrucciones de seguridad para personas y equipos

- El sistema de filtración o la bomba nunca deben inundarse o sumergirse bajo el agua.
- No ponga nunca la bomba o el filtro en la piscina.
- Aire atrapado en el sistema de filtrado puede provocar que la tapa del filtro salga despedida. Esto puede provocar lesiones graves o mortales o danos al sistema de filtración. Asegúrese de que se purga del sistema todo el aire antes de que se ponga en servicio el sistema de filtración.
- No cambie nunca la posición de la válvula de 7 vías mientras el sistema de filtración está en funcionamiento.
- Desconecte siempre el dispositivo de la red eléctrica antes de realizar cambios en la válvula de 7 vías.
- Instale el sistema de filtrado con suficiente distancia de seguridad a la piscina, para evitar que los niños utilicen el equipo como apoyo para entrar en la piscina.
- No conecte o desconecte nunca el sistema de filtración mientras esté en el agua.
- No realice nunca trabajos en el sistema de filtración mientras el equipo todavía esté conectado a la red eléctrica.
- No ponga en funcionamiento el sistema de filtración mientras se esté usando la piscina.
- Mantenga a los niños lejos de los equipos eléctricos.

- No permita nunca que niños manipulen el equipo.
- Este dispositivo no está concebido para que lo utilicen personas (incluyendo niños) con capacidades físicas, sensoriales o mentales restringidas o con falta de experiencia y/o de conocimiento, a menos que estén supervisadas por una persona responsable de su seguridad o hayan recibido instrucciones sobre como usar el dispositivo.
- Los niños deben de estar supervisados para asegurar que no jueguen con el equipo el sistema inmediatamente de la red y el fabricante o su servicio al cliente tienen que realizar una reparación si la carcasa de la bomba o el cable de alimentación están dañados.

No asumimos responsabilidad por las consecuencias de una instalación incorrecta debido al incumplimiento de las instrucciones de instalación. Recomendamos encarecidamente que siga las instrucciones al respecto para evitar una sobrecarga del motor de la bomba o el riesgo de sacudidas.

2. EMBALAJE

Su sistema de filtración fue embalado cuidadosamente para el transporte. Por favor, asegúrese al recibir el sistema de que el embalaje esté intacto y todas las piezas se encuentren en el paquete. Si usted ha realizado el pedido por catálogo, asegúrese de que la entrega esté completa. Los danos causados por el transporte

deben notificarse inmediatamente al transportista (transportista o servicio de paquetería). La responsabilidad por danos causados por el transporte es del transportista, el proveedor no tiene ninguna responsabilidad al respecto



3. ESPECIFICACIONES TÉCNICAS



	COMBO-S2	COMBO-4	COMBO-6	COMBO-10
Caudal (m ³ /h - bar)	3,2 - 0,4	4 - 0,4	6 - 0,4	10 - 0,4
Sobrepresión de servicio (bar)	1,5	1,5	1,5	1,5
Superficie de filtración (m ²)	0,13	0,13	0,13	0,13
Tensión nominal (VAC / Hz)	230 / 50	230 / 50	230 / 50	230 / 50
Vatios (Watts)	200	200	450	600
Grado de protección (I.P.)	X5	X5	X5	X5
Temperatura ambiente maxime (°C)	35	35	35	35
Cantidad de Aqualoon (g)	445	445	445	925
Cantidad de arena (Kg)	16	16	16	33

4. INSTALACIÓN

Oesembalar el sistema de filtración

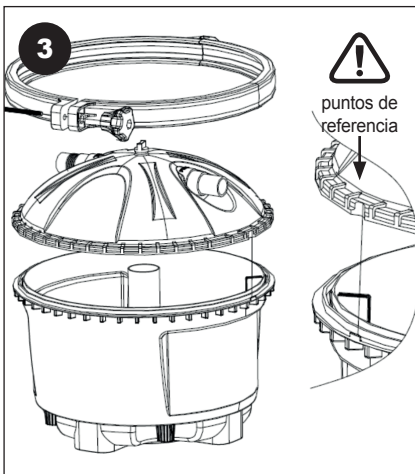
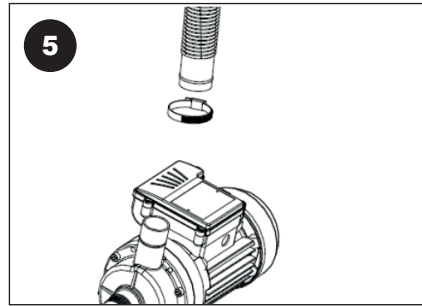
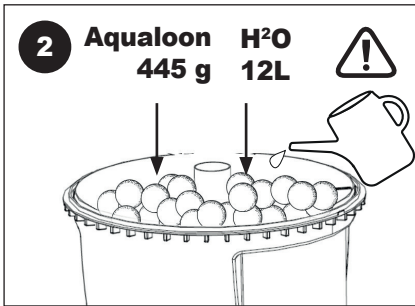
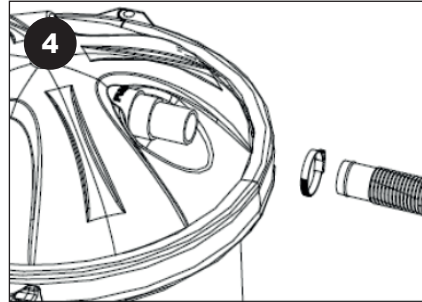
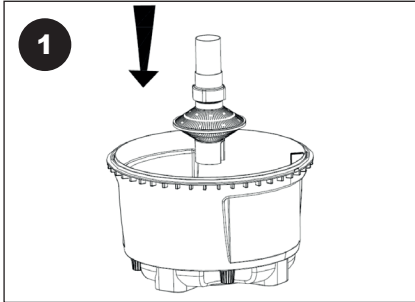
Retire del embalaje el producto y todos los componentes cuidadosamente. Antes de iniciar la instalación, compruebe las piezas con la lista de

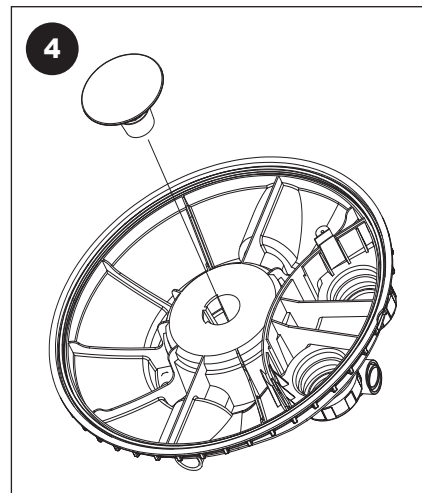
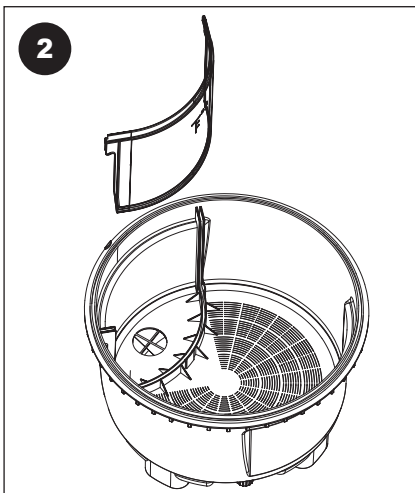
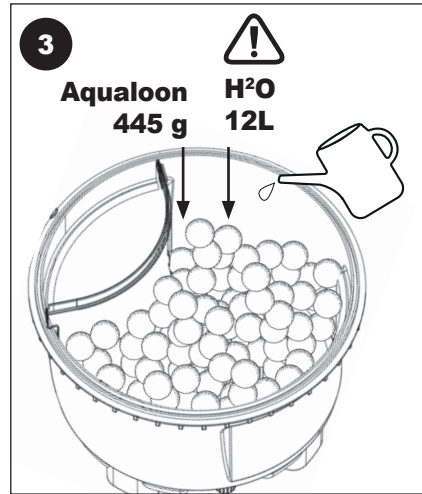
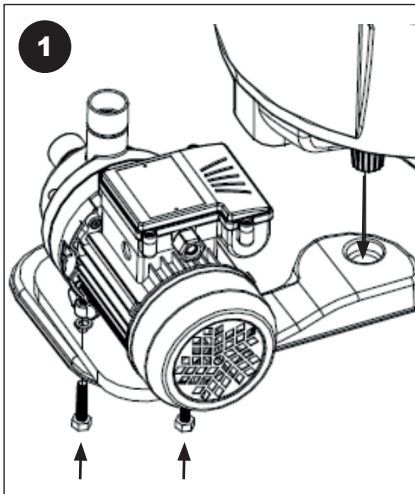
piezas para asegurarse de que no falta nada.

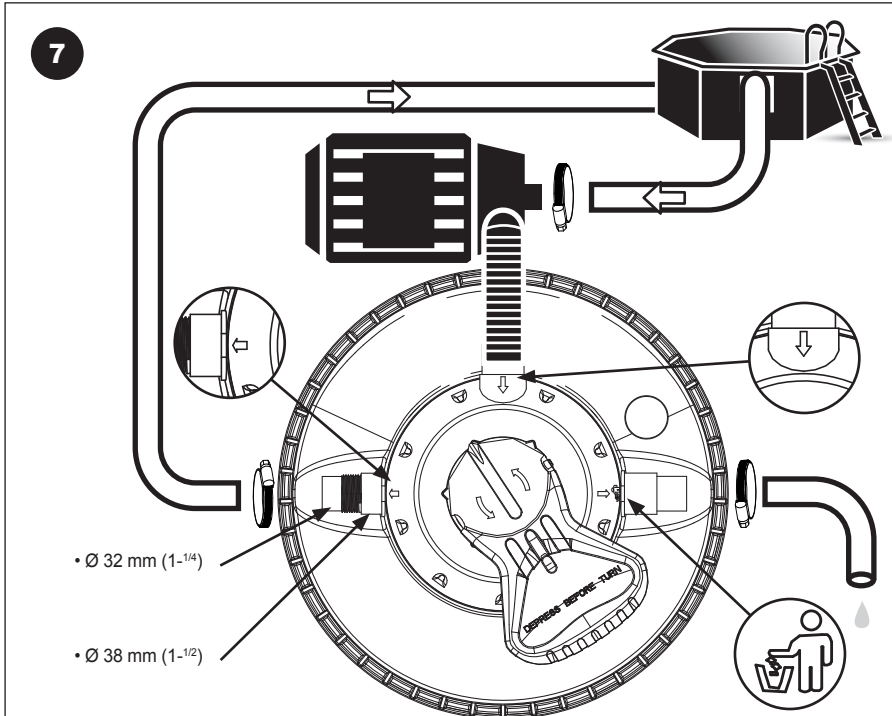
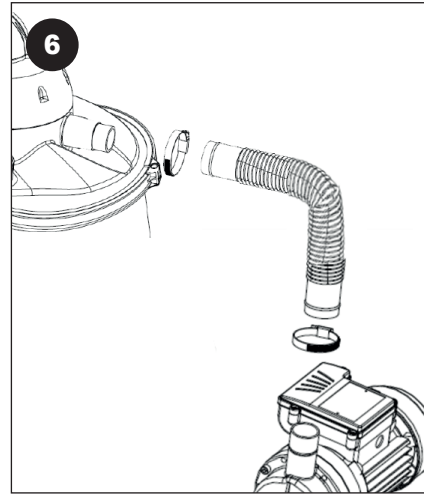
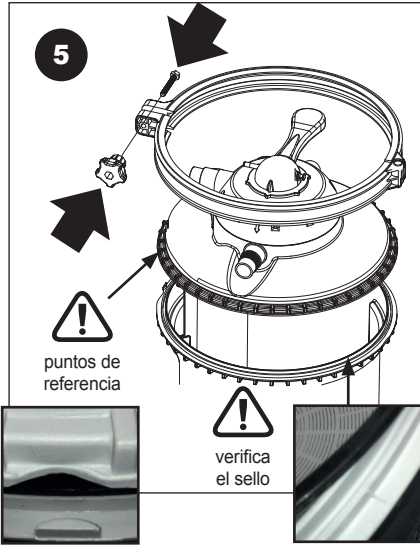
ADVERTENCIA: Algunas piezas se encuentran en el recipiente del filtro. Para acceder a estas piezas, retire la lapa de la carcasa del filtro.



**COMBO-S2
INSTALACIÓN**

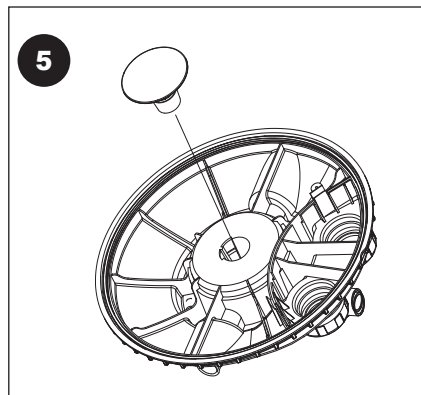
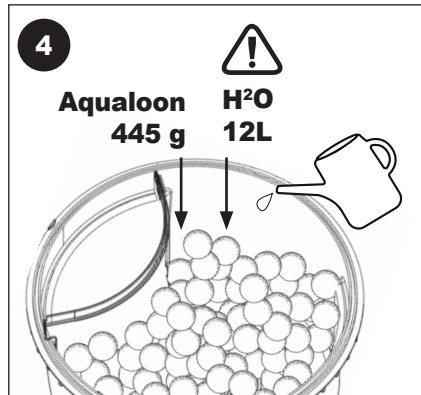
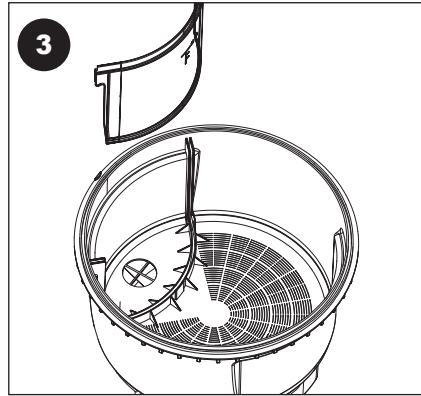
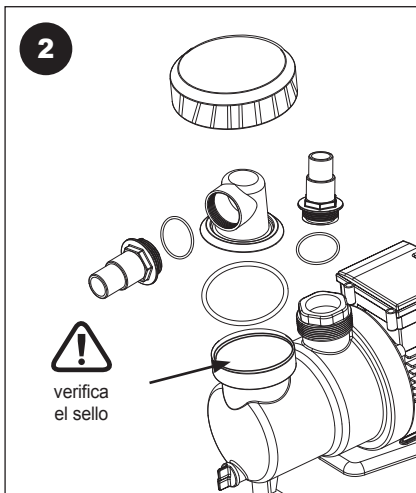
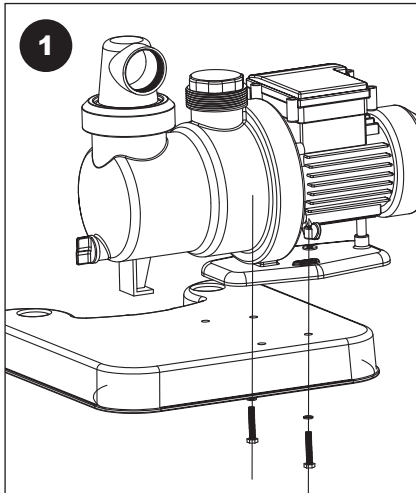


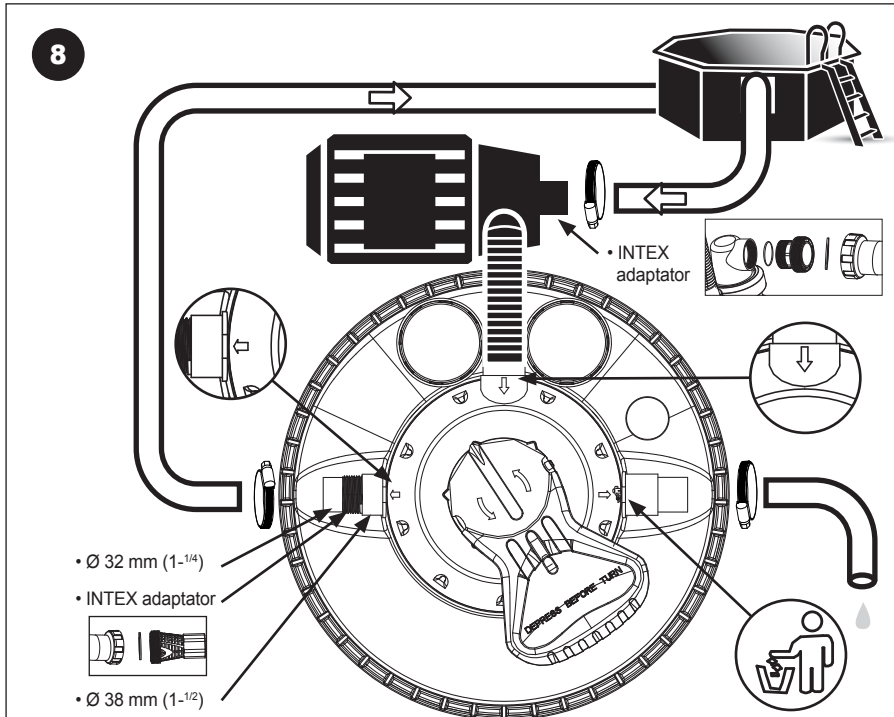
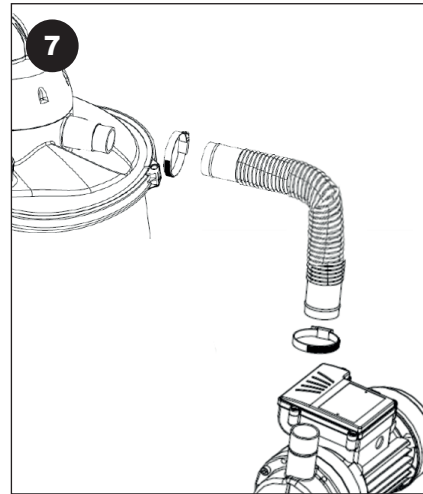
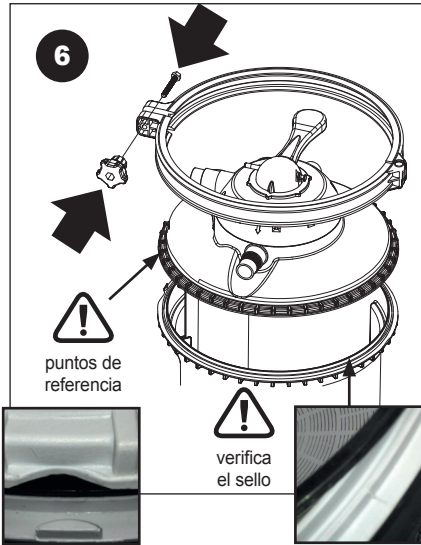
**COMBO-4
INSTALACIÓN**





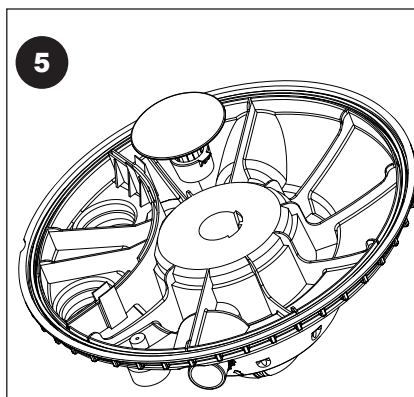
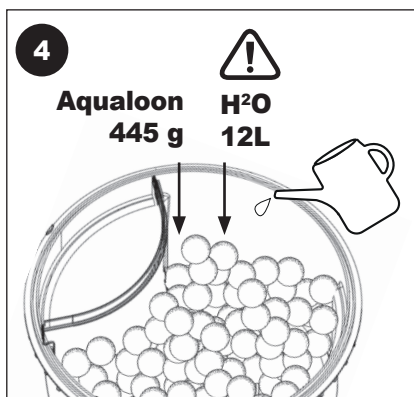
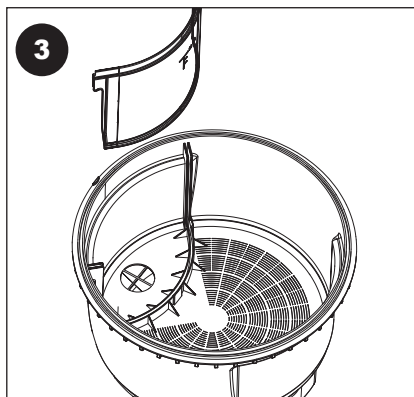
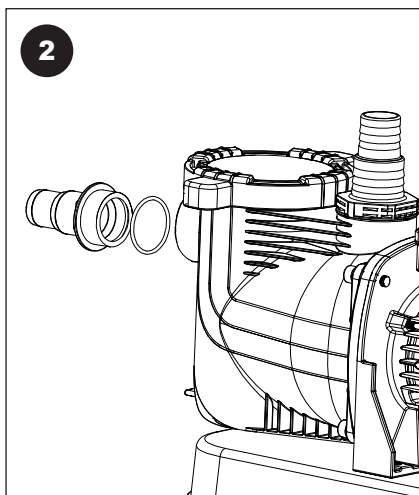
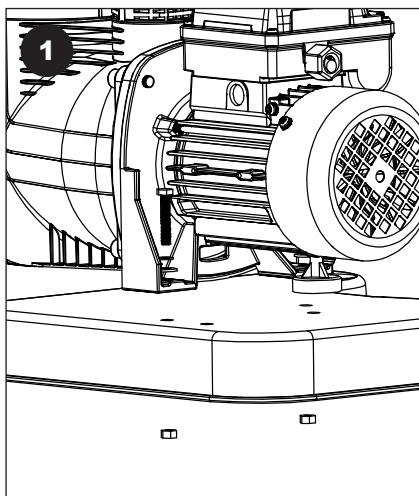
**COMBO-6
INSTALACIÓN**

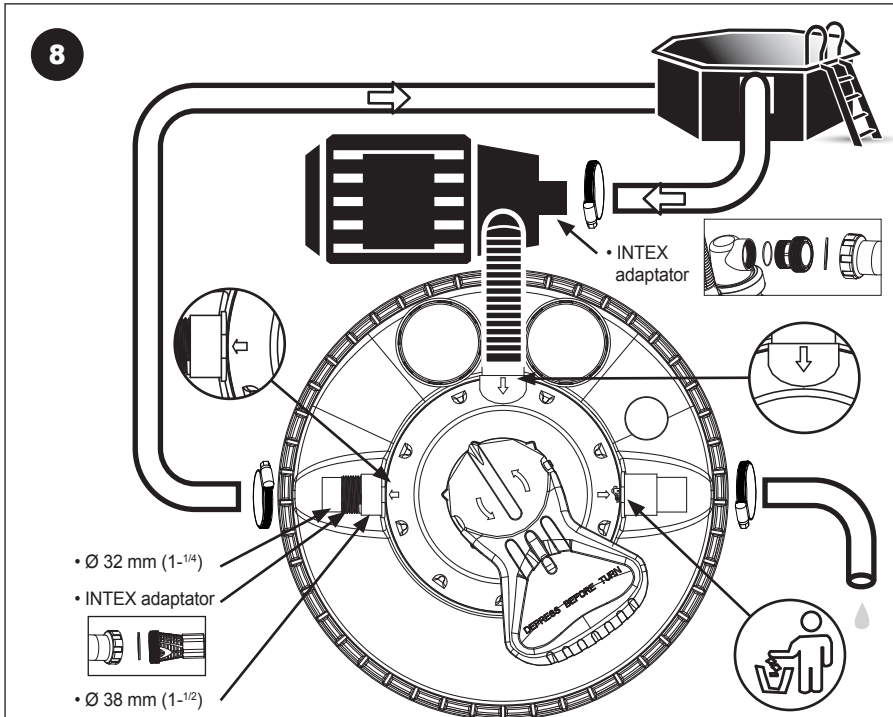
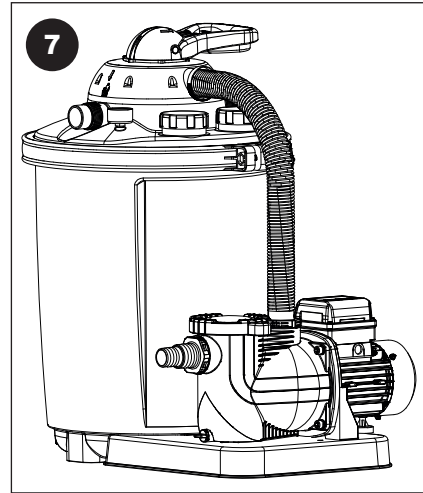
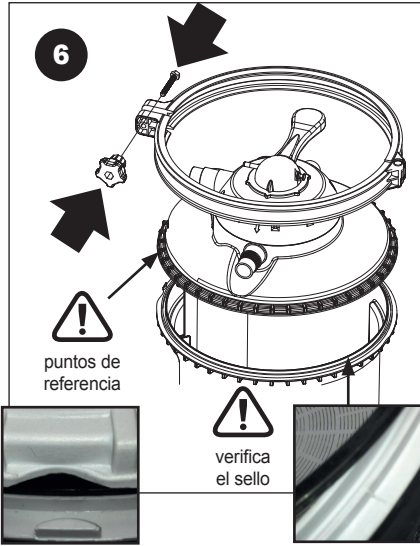






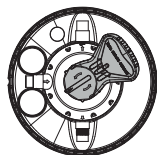
COMBO-10 INSTALACIÓN



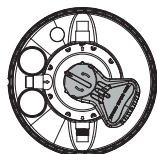


5. OPERACIÓN

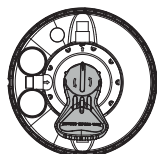
5.A Modos de operación del filtro


1

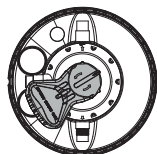
FILTRAR. operación de filtración normal. Esta es la función más común. En esta posición, el agua de piscina aspirada se descarga desde la parte superior del recipiente del filtro para fluir entonces a través de la Aqualoon. Mientras el agua fluye a través de la Aqualoon hasta el tamiz de fondo, se filtran las impurezas y luego se conduce el agua otra vez a la piscina.


2

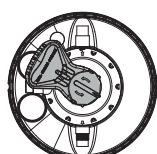
ENJUAGUE. Se utiliza para volver a limpiar la capa filtrante (Aqualoon) después del retrolavado. Este proceso debe realizarse siempre inmediatamente después del retrolavado, de rellenar Aqualoon o de la primera puesta en marcha. En esta posición se conduce el agua a la parte superior del recipiente del filtro, la Aqualoon se asienta y enjuaga la válvula, mientras el agua fluye por el desague.


3

CIRCULACIÓN. Circulación del agua después de un tratamiento químico. Esta posición se utiliza al aplicar diversos tratamientos químicos al agua de la piscina si no desea que los productos químicos contaminen la Aqualoon del filtro. En esta posición la válvula vuelve a conducir el agua aspirada directamente a la piscina sin que fluya por la Aqualoon.

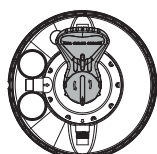

4

RETROLAVADO. Limpiar la suciedad acumulada del filtro. Esta posición se requiere para limpiar el filtro o la Aqualoon. Se da cuenta de que es hora de limpiar el filtro cuando la presión en el manómetro marca de 0,3 a 0,6 bares por encima de la presión de servicio normal. En esta posición, el agua se introduce por el tamiz de fondo para circular después por la Aqualoon hacia arriba. Así se disuelve la suciedad acumulada, se levanta y sale del filtro por el desague.

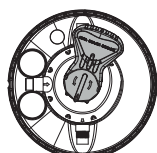

5

CERRADO. Limpieza del antefiltro. Esta posición detiene el flujo de agua a la bomba y al filtro.

ADVERTENCIA: Nunca encienda la bomba en esta posición


6

VACIADO. Derivación del filtro. Esta función es perfecta para vaciar piscinas muy sucias o después de un tratamiento por algas. En esta posición el agua se evacua directamente por el desague y se evita el filtro.


7

INVIERNO : Almacenamiento y preparación para el invierno. En esta posición la palanca de la válvula se encuentra en una posición intermedia que rebaja la carga de los componentes internos de la válvula. Si se almacena el sistema de filtración en invierno, hay que girar la válvula de 7 vías en esta posición.

ADVERTENCIA: Nunca encienda la bomba en esta posición

Lo que debe hacer y lo que no debe hacer :

■ Esto es lo que hay que hacer :

Esté atento y anote la presión del filtro cuando la Aqualoon esté limpia. Realice un retrolavado cuando la presión del manómetro aumente entre 0,3 y 0,6 bares.

■ Para lograr el efecto deseado, o sea, una limpieza eficiente, ejecute el ciclo de retrolavado durante suficiente tiempo. Deje activado el retrolavado hasta que el agua que sale del desagüe esté limpia (clara). Tenga en cuenta que con el retrolavado se extraen de la piscina entre 200 y 1100 litros de agua. Además hay que observar las regulaciones locales, que regulan la eliminación de agua de piscina.

■ Esto es lo que NO hay que hacer :

■ No cambie nunca la posición de la válvula mientras esté en funcionamiento. Esto dañaría la válvula y posiblemente también los elementos.

ADVERTENCIA



La palanca de la válvula nunca debe usarse para levantar o transportar el filtro.



5.B Usando el temporizador (solo COMBO-10)

Configurando el tiempo de filtración deseado (2, 4, 6, 10, 12, 16 o 24 horas), la bomba funciona a partir de la fecha de primer uso durante el término

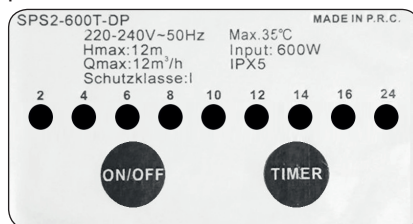
establecer y el resto del tiempo hasta la espiración de 24 horas.

Solo se puede establecer un tiempo de filtración dentro de las 24 horas. No es posible establecer múltiples intervalos dentro de las 24 horas

El reloj programable tiene una batería de litio CR 2032 de 3 V para mantener las instrucciones en caso de una falla de energía.

Si hay un corte de energía, la bomba se encenderá automáticamente cuando se restablezca la energía.

El resto del ciclo del filtro se indica en la pantalla LED de la bomba



Poner el reloj programable en funcionamiento / cambiar la batería

La bomba siempre debe estar desconectada de la red antes de reemplazar la batería

1. Afloje los tornillos con un destornillador.
2. Abra la tapa
3. Presione suavemente con su dedo en el costado de la pila
4. Reemplace la batería (batería de botón de litio CR2032 de 3V).

Atención

La batería ya integrada tiene una protección de transporte (tiras de

plástico) para evitar la descarga prematura. Antes de la primera puesta en servicio, esta protección debe ser eliminada

Si esta protección permanece, el temporizador funciona perfectamente. Sin embargo, los tiempos de filtrado registrados se borrarán en caso de una falla de energía.

4. Cierre la tapa.

5. Aprieta los tornillos con un destornillado

6. PUESTA EN SERVICIO

Cuando el sistema de filtración esté montado, se haya llenado la cámara con Aqualoon y estén conectadas todas las tuberías, puede proceder a la puesta en marcha. En cualquier caso le recomendamos en primer lugar limpiar la Aqualoon nueva. Limpiar la Aqualoon antes de filtrar el agua de la piscina elimina la mayor parte de la suciedad así como partículas de arena más pequeñas que pueden hallarse en la arena. Pero si comienza directamente con el filtrado, estas partículas irán a su piscina. Para limpiar la arena, siga las siguientes instrucciones.

Conecte el suministro de corriente solo cuando se mencione.

- Asegúrese de que el cable de alimentación (cable eléctrico) de la bomba esté desenchufado.
- Ponga la palanca de la válvula en la posición de cerrado.

- Llene la piscina de agua si todavía estuviera vacía, Asegúrese de que el nivel del agua de la piscina es como mínima entre 2,5 y 5 cm superior al orificio de la boquilla de relleno (skimmer).

- Abra la valvula de cierre de la boquilla de relleno (skimmer) de la piscina. Si ha taponado la boquilla de relleno (skimmer), ábrala ahora.

- Como la ubicación del sistema de filtración es inferior al nivel del agua de la piscina, ahora el sistema de filtración se llena de agua automáticamente.

- Espere a que el tanque del filtro se llene de agua.

- Compruebe si el sistema de filtración y las mangueras de empalme llenen fugas y si encuentra alguna, elimínala. Debido a las tolerancias de fabricación es posible que para arreglar alguna posible fuga adicionalmente haya que envolver los terminales con cinta de teflon antes de conectar la manguera de empalme.

- Lleve a cabo el retrolavado descrito

Ciclo de retrolavado

- Apague la bomba desenchufando el enchufe.

- Conecte la manguera de retrolavado (no incluida) a la salida de retrolavado de la tapa del filtro.

- Ponga la válvula de 7 vías en la posición de retrolavado.

- Vuelva a conectar la bomba al suministro de comente (enchufar el enchufe).

- Lleve a cabo el retrolavado hasta que el agua que sale por la tubería de retrolavado sea limpia.
- Apague la bomba desenchufando el enchufe.
- Ponga la válvula de 7 vías en la posición de enjuague.
- Vuelva a conectar la bomba al suministro de corriente.
- Permita que el filtro funcione en este modo de operación durante 60 segundos para eliminar todos los residuos en la bomba o la válvula.
- Apague la bomba desenchufando el enchufe.
- Coloque la válvula de 7 vías en la posición de filtrado.
- Vuelva a conectar la bomba al suministro de corriente.
- Su sistema de filtración ya está operativo.

Tiempo de filtrado

La cantidad de agua de la piscina, dependiendo de la carga y el tamaño de la instalación, debe circular y filtrarse en 24 horas por lo menos de 3 a 5 veces. El tiempo requerido depende del rendimiento del sistema de filtración y del tamaño de la piscina. Pero recomendamos un funcionamiento mínimo de 12 horas al día.

7. INVERNADA

Preparación para el invierno del sistema de filtración Apague la bomba

desenchufando el enchufe.

- Cierre las válvulas de cierre o bloquee el flujo de agua a las mangueras de conexión de la piscina
- Cierre los tubos de conexión a la piscina y vacíe el recipiente del filtro y las mangueras.
- Ponga la palanca de la válvula en la posición de invierno para rebajar la carga de los componentes internos de la válvula.
- Almacene el sistema de filtración en un lugar no demasiado fresco y protegido de las heladas. Se recomienda el almacenamiento en un garaje en un almacén aislado.

8. GARANTÍA

El fabricante garantiza la seguridad operacional y la confiabilidad solo bajo las siguientes condiciones

■ La unidad de filtración se instala de acuerdo con las instrucciones de instalación y se opera de acuerdo con las instrucciones de operación.

■ Al hacer reparaciones, use solo repuestos originales (las piezas de desgaste no están cubiertas por la garantía).

Las piezas de desgaste que no están cubiertas por la garantía son las siguientes:

- Todas las juntas tóricas
- El manómetro
- Las articulaciones del anillo deslizante

9. SOLUCIÓN DE PROBLEMAS

Mal funcionamiento y averías	Causa	reparación
La presión en el manómetro supera 1 bar	Capa filtrante Sucia	Retrolavado el filtro
Presión demasiado baja	El antefiltro está sucio, la bomba recibe muy poca agua	Limpe el antefiltro, examine la tubería de aspiración y el nivel del agua
Aire en la bomba	Fugas en el lado de aspiración de la bomba	Apriete las abrazaderas de manguera y las uniones roscadas
		Afije la tapa transparente del cartucho del filtro (no lo desatornille por completo) para evacuar el aire atrapado. Aprieta la tapa firmemente cuando todo el aire se haya escapado.
Fugas en el filtro	Junta estropeada	Examine la junta y cámbiela si es necesario
La bomba no funciona	El enchufe no esta enchufado	Compruebe el enchufe o el cable de conexión
	El disyuntor de protección (FI) ha saltado	Vuelva a conectar el disyuntor de protección (FI). Si vuelve a saltar inmediatamente, se trata de un fallo de la bomba o del control.
	Motor de la bomba esiropeado	Reemplace la bomba completa
Arena en la piscina	Si se ha rellenado la arena recientemente, todavía puede haber partículas de arena más pequeñas.	Realizar retrolavados hasta que el agua sea clara.
	La separación entre la cámara de agua limpia y la cámara del filtro no está instalada correctamente	Compruebe que la separación está en su sitio y fijada correctamente.
	El fondo del tamiz está dañado	Cambiar el fondo del tamiz

Aviso importante: En un lado de la manija de la válvula de 7 vías se halla un número de lote, por favor, indique esta información en caso de una reclamación.

Dipra

65 Rue de Luzais,
38070 Saint-Quentin-Fallavier - FR



DIPRA – 65 rue de Luzais, 38070 St Quentin-Fallavier – France

Déclaration de conformité

F Par la présente nous, DIPRA, déclarons être seul et unique responsable de la conformité des produits énoncés ci-dessous (Art.) aux principales exigences des directives européennes (EU)dir.) indiquées et à toutes les modifications suivantes.

EC declaration of conformity

GB We, DIPRA, declare in our sole responsibility that the product identified below comply with the basic requirements imposed by the EU directives specified below including all subsequent amendments.

EG-Konformitätserklärung

D Wir, die Firma DIPRA, erklären unter alleiniger Verantwortung, dass die unten genannten Produkte die grundlegenden Anforderungen der nachfolgend aufgeführten EU-Richtlinien-und aller nachfolgenden Änderungen erfüllen.

EG-verklaring van overeenstemming

NL Wij, de firma DIPRA, verklaren op eigen verantwoordelijkheid dat de hieronder genoemde producten aan de fundamentele eisen van de hieronder vermelde EU-richtlijnen – en alle navolgende wijzigingen – voldoen.

Declaración CE de conformidad

E La empresa DIPRA declara bajo su propia responsabilidad que los productos mencionados abajo cumplen los requisitos de las siguientes directivas de la CE y modificaciones sucesivas.

Dichiarazione di conformità CE

I La ditta DIPRA dichiarata sotto la propria responsabilità, che I prodotti sotto indicate sono costruiti in conformità con le direttive EU in vigore e loro successive modifiche.

Declaração CE de conformidade

P Nós, abaixo assinados DIPRA, 65 rue de Luzais 38297 Saint-Quentin Fallavier - França, declaramos na nossa qualidade de importador, que o produto.

Art. Combo-S2- ref. 002941 / Combo-4- ref. 002942 / Combo-6- ref. 002943 / Combo-10- ref. 002944

EU dir. 2014/35/EU- Basse Tension / Low Voltage Dir.

2014/30/EU- CEM/EMC Dir.

2011/65/EU- RoHs


Normes suivies / applied standards

EN 55014-1 :2006 + A1 :2009 + A2 :2011 / EN 55014-2 :1997 + A1 :2001 + A2 :2008

EN61000-3-2 :2014 / EN 61000-3-3 :2013 / EN61000-6-1 :2007 / EN61000-6-3 :2007+A1 :2011

EN60335-1 :2012+A11 :2014/EN60335-2-41 :2003+A1 :2004+A2 :2010/EN62233 :2008/EN50581 :2012

Saint Quentin-Fallavier, le 24 août 2017



Emmanuelle Desecures – DG/CEO



Dipra
65 Rue de Luzais,
38070 Saint-Quentin-Fallavier
FRANCE

