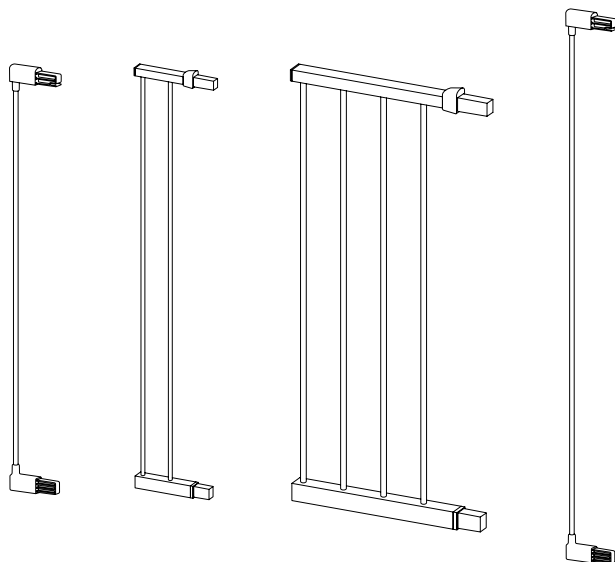
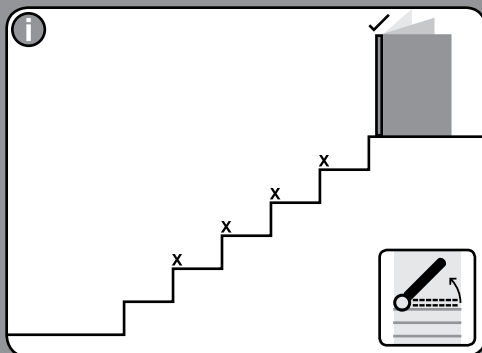
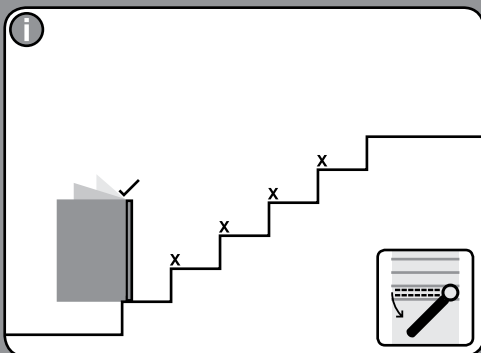
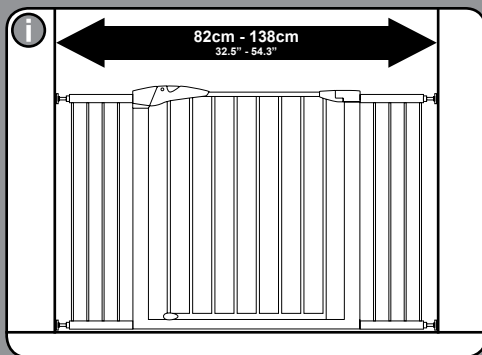
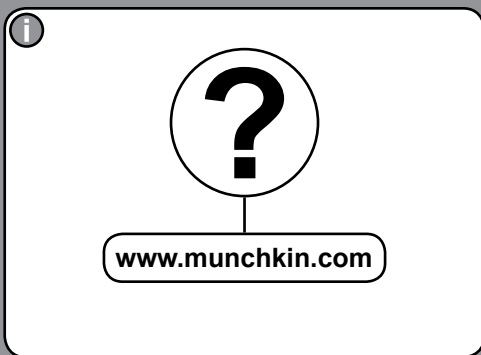


munchkin[®]



MK0079 / MK0080 / MK0081 / MK0084



UK IMPORTANT: KEEP FOR FUTURE REFERENCE

If you are missing parts, or need assistance assembling this item, please see contact information on the back of instructions for website or Consumer Relations Representative. For maximum stability use the minimum amount of extensions possible. If two or more extensions are fitted on the same side use the smallest extension closest to the handle. **WARNING:** Never use this extension system without wall cups. Never use extension in door ways wider than 138cm. For further details regarding the compatibility of this product please refer to the back of your instructions for website or Customer Relations Representative.

Some suggested configurations are pictured. To fit your extension system first remove the screw adjusters from your gate. Prise the plastic bungs (M+N) from each corner of your gate from below using a flat screwdriver. Push the extension into place and press the plastic bungs back into your extension where required. Slide the screw adjusters back into place and fit your safety gate as instructed in the manual supplied with your gate. Note: 4 wall cups must be used when using an extension. If a second or third extension is required, repeat this procedure on the other side of your gate. **WARNING!** If more than 1 x 7cm extension is used, wall cups must be secured with screws. To purchase extensions please visit your nearest retailer, go to: www.munchkin.com/extensions or email careline@munchkin.com.

FR IMPORTANT : CONSERVEZ CES INFORMATIONS POUR POUVOIR POUR Y RÉFÉRER ULTÉRIEUREMENT

S'il vous manque des pièces ou si vous avez besoin d'assistance pour le montage, veuillez consulter les informations de contact au dos de la notice : vous y trouverez les coordonnées du site web ou du représentant du service clients. Utilisez le moins d'extensions possible pour garantir une stabilité maximale. Si deux extensions ou plus sont fixées bout à bout, veillez à placer l'extension la plus courte le plus près possible de la poignée. **AVERTISSEMENT :** n'utilisez jamais ce système d'extension sans coupelles murales. N'utilisez jamais une extension dans des encadrements de porte dont la largeur excède 138 cm. Pour plus d'informations sur la compatibilité de ce produit, référez-vous au verso de la notice pour obtenir les coordonnées du site web ou du représentant du service clients.

Quelques exemples de configuration sont présentés. Pour monter le système d'extension, enlever d'abord les réglageurs à vis de la barrière. Enlever les embouts en plastique (M+N) recouvrant chaque coin de la barrière en les soulevant par en dessous à l'aide d'un tournevis plat. Bien encastrez les rallonges et remettre les embouts en plastique en place sur l'extension, selon les besoins. Remettre les réglageurs à vis en place et fixer la barrière de sécurité en suivant le mode d'emploi fourni avec celle-ci. Remarque 4 : il est nécessaire d'utiliser 4 fixations murales avec toute extension. Si une seconde ou troisième rallonge est nécessaire, répéter cette procédure de l'autre côté de la barrière. **AVERTISSEMENT !** Si plusieurs rallonges 1 x 7 cm doivent être utilisées, les fixations murales doivent être fixées avec des vis. Pour acheter des rallonges, rendez-vous dans votre magasin le plus proche, connectez-vous sur : www.munchkin.com/extensions ou écrivez à careline@munchkin.com.

ES IMPORTANTE: GUÁRDESE PARA FUTURA REFERENCIA

Si faltan piezas o si necesita ayuda a la hora de montar este artículo, véase la información de contacto en la parte de atrás de las instrucciones para más información sobre la página web o el Representante de Relaciones con el Cliente. Para tener la máxima estabilidad utilice la cantidad mínima de extensiones posibles. Si se ajustan dos o más extensiones en el mismo lado, coloque la extensión más pequeña más cerca del mango. **ADVERTENCIA:** Nunca utilice este sistema de extensión sin las ventosas para la pared. Nunca utilice la extensión en puertas de más de 138 cm de ancho. Para más información sobre la compatibilidad de este producto consulte la parte de atrás de las instrucciones para más información sobre la página web o el Representante de Relaciones con el Cliente.

Se muestran algunas configuraciones sugeridas. Para instalar su sistema de extensión en primer lugar retire los ajustadores de tornillo de la verja. Retire los tapones de plástico (M+N) de cada esquina de la verja desde abajo haciendo palanca con un destornillador de punta plana. Empujándola, introduzca la extensión en su sitio y vuelva introducir a presión los tapones de plástico en la extensión, donde se requiera. Vuelva a introducir los ajustadores de tornillo y ajuste la verja de seguridad como se indica en el manual incluido con la misma. Nota: Cuando se utiliza una extensión deben utilizarse 4 copas de sujeción en pared. Si se requiere una segunda o tercera extensión, repita este procedimiento en el otro lado de la verja. **¡ADVERTENCIA!** Si utiliza más de 1 extensión de 7 cm, las copas de sujeción en pared deben atornillarse. Para comprar kits de extensión visite su comercio más cercano o www.munchkin.com o envíe un correo electrónico a: careline@munchkin.com.

NL BELANGRIJK VOOR VK: BEWAREN VOOR GEBRUIK IN DE TOEKOMST

Zie de contactinformatie op de keerzijde van de gebruiksaanwijzingen voor de website of een vertegenwoordiger van de dienst Klantrelaties. Gebruik voor een maximale stabiliteit zo weinig mogelijk uitbreidingen. Gebruik als er aan dezelfde kant twee of meer uitbreidingen zijn bevestigd de kleinste uitbreiding het dichtst bij de handgreep. **WAARSCHUWING:** Gebruik dit uitbreidingsstelsel nooit zonder muurdoppen. Gebruik het uitbreidingsstelsel nooit in deuropeningen die breder zijn dan 138 cm. Zie de keerzijde van de gebruiksaanwijzingen voor de website of een vertegenwoordiger van de dienst Klantrelaties voor meer informatie over de compatibiliteit van dit product.

Hier staan enkele mogelijke configuraties afgebeeld. Als u het verlengstelsel wilt aanbrengen, moet u eerst de afstelschroeven uit het hek verwijderen. Gebruik een platte schroevendraaier om de kunststof stoppen (M+N) van anderen uit de hoeken van het hek te verwijderen. Duw het verlengstuk op zijn plaats en duw indien nodig de kunststof stoppen weer in het verlengstuk. Schuif de afstelschroeven weer op hun plaats en bevestig het veiligheidshek zoals beschreven in de handleiding die met het hek werk meegeleverd. Let op: de 4 muurdoppen moeten ook worden gebruikt wanneer u het verlengstuk gebruikt. Als u een tweede of derde verlengstuk wilt aanbrengen, herhaalt u deze procedure aan de andere zijde van het hek. **WAARSCHUWING!** Als er meer dan 1 x 7 cm verlengstuk wordt gebruikt, moeten muurdoppen worden vastgemaakt met schroeven. Ga naar de dealer in uw buurt, surf naar www.munchkin.com/extensions of e-mail naar careline@munchkin.com om verlengstukken te kopen.

RU ВАЖНО! СОХРАНИТЕ ДЛЯ ДАЛЬНЕЙШЕГО ИСПОЛЬЗОВАНИЯ

Если у вас отсутствуют компоненты или вам нужна помощь при сборке этого изделия, пожалуйста, найдите на обратной стороне инструкции информацию о веб-сайте компании или специалисте по связям с клиентами. Для максимальной устойчивости используйте как можно меньше вставок. Если две вставки или более установлены на одной и той же стороне, используйте самую меньшую вставку, расположенную ближе всего к ручке. **ВНИМАНИЕ!** Никогда не используйте эту систему вставок без дюбелей. Никогда не используйте вставки в дверных проемах шире 138 см. Для получения дальнейших сведений касательно совместимости этого продукта, пожалуйста, найдите на обратной стороне инструкции информацию о веб-сайте компании или специалисте по связям с клиентами.

Некоторые предлагаемые конфигурации показаны на картинках. Чтобы установить вашу систему вставок, сначала удалите регуляторы винтов с ваших ворот. При помощи плоской отвертки снимите пластмассовые заглушки (M+N) с каждого угла ворот, начиная снизу. Установите вставку и затем путем нажатия — пластмассовые заглушки на вашу вставку в местах, где они необходимы. Установите на место регуляторы винтов. Установите ворота безопасности в соответствии с инструкцией, прилагаемой к вашим воротам. Примечание: при использовании вставки должны использоваться 4 дюбеля. Если требуется вторая или третья вставка, повторите эту процедуру с другой стороны ворот. **ВНИМАНИЕ!** Если используется вставка, большая чем 1 x 7 см, дюбеля должны быть закреплены винтами. Для приобретения вставок, пожалуйста, обратитесь в ближайший розничный магазин. Посетите веб-сайт: www.munchkin.com/extensions или обратитесь по электронной почте careline@munchkin.com.

PT IMPORTANTE: CONSERVAR PARA REFERÊNCIA FUTURA

Se faltarem peças ou se necessitar de assistência para montar o produto, consulte no verso do folheto de instruções as informações de contacto do site web ou do responsável de relações com o consumidor. Para uma estabilidade máxima utilize a quantidade mínima de extensões possível. Se colocar duas ou mais extensões no mesmo lado, utilize a mais pequena perto da pega. **AVISO:** Nunca utilize este sistema de extensão sem as protecções de parede. Nunca utilize extensões em locais com uma largura superior a 138 cm. Para mais informações acerca da compatibilidade deste produto consulte no verso do folheto de instruções as informações de contacto do site web ou do responsável de relações com o consumidor.

São apresentadas algumas sugestões de configuração. Para ajustar o seu sistema de extensão retire primeiro os parafusos ajustadores da grade. Retire as protecções de plástico (M+N) de cada um dos cantos da grade a partir de baixo com uma chave de fendas. Empurre a extensão para a devida posição e volte a colocar as protecções de plástico novamente onde necessário. Volte a colocar os parafusos ajustadores na devida posição e ajuste a sua grade de segurança de acordo com as instruções fornecidas com a grade. Nota: Devem ser utilizadas 4 protecções de parede quando utilizar uma extensão. Se for necessária uma segunda ou terceira extensão, repita este procedimento no outro lado da grade. **AVISO!** Se for utilizada mais do que 1 extensão de 7 cm, as protecções de parede devem ser fixadas com parafusos. Para adquirir extensões visite o vendedor mais próximo de si, vá a: www.munchkin.com/extensions ou envie um email para careline@munchkin.com.

AR معلومات هامة: احتفظ بها للرجوع إليها في المستقبل
إذا كانت هناك أجزاء مفقودة، أو إذا كنت تحتاج إلى مساعدة في تجميع هذا المنتج، الرجاء مراجعة معلومات الاتصال الموجودة في الجزء الخلفي من الإرشادات لمعرفة موقع الويب أو ممثل علاقات العملاء. لتحقيق أقصى ثبات، استخدم أقل مقدار ممكن من الأجزاء الإضافية. إذا كان هناك جزءان إضافيان أو أكثر يمكن تركيبهما في نفس الجانب، فاستخدم أصغر جزء إضافي بالقرب من المقبض. تحذير: لا تستخدم نظام الأجزاء الإضافية مطلقاً بدون لقم حائطية. لا تستخدم الأجزاء الإضافية مطلقاً في الداخل التي يزيد عرضها عن 1٣٨ سم. لتتعرف على مزيد من التفاصيل حول مدى مواءمة هذا المنتج، الرجاء الرجوع إلى الإرشادات الموجودة على الجانب الخلفي لمعرفة موقع الويب أو ممثل علاقات العملاء.

توجد صور لبعض الأشكال المقترحة. لتجميع نظام الجزء الإضافي، قم أولاً بإزالة المسامير الضابطة من البوابة. انزع السدادات البلاستيكية (M+N) الموجودة في كل ركن البوابة من أسفل باستخدام مفك مسطح. ادفع الجزء الإضافي واضغط على السدادات البلاستيكية مرة أخرى لتستقر مكانها بالجزم الإضافي. قم بإزالة المسامير الضابطة مرة أخرى في مكانها وتركيب بوابة الأمان الخاصة بك وفق الإرشادات الموجودة في الدليل الموجوع مع بوابتك. ملاحظة: يجب استخدام ٤ لقم حائطية عند استخدام أي جزء إضافي. في حالة الحاجة إلى استخدام جزء إضافي ثاني أو ثالث، قم بتكرار هذا الإجراء في الجانب الآخر من البوابة. تحذير! في حالة استخدام أي جزء إضافي يزيد مسكه عن ٧ x ١ سم، فإنه يتعين تركيب اللقم الحائطية بإحكام باستخدام مسامير. لشراء أجزاء إضافية، الرجاء زيارة أقرب بائع تجزئة، انتقل إلى: www.munchkin.com/extensions أو قم بإرسال رسالة بريد إلكتروني إلى careline@munchkin.com

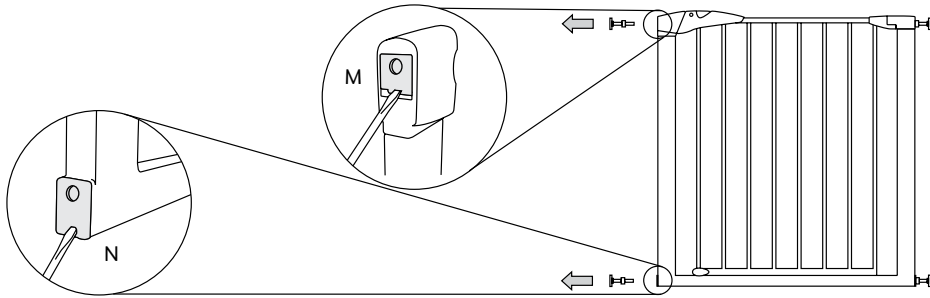
FL BELANGRIJK: BEWAREN TER REFERENTIE IN DE TOEKOMST

Als er onderdelen ontbreken of als u hulp nodig hebt bij de montage van dit voorwerp, raadpleeg dan de contactgegevens op de achterkant van de instructies voor de website of een vertegenwoordiger van de klantendienst. Gebruik voor maximale stabiliteit zo weinig mogelijk verlengstukken. Als er twee of meer verlengstukken worden bevestigd op dezelfde kant, gebruik dan het kleinste verlengstuk het dichtste bij het handvat. **WAARSCHUWING:** gebruik nooit dit verlengstelsel zonder wandoppen. Gebruik nooit verlengstukken in deuropeningen breder dan 138 cm. Raadpleeg voor meer informatie over de compatibiliteit van dit product de achterkant van de instructies voor de website of een vertegenwoordiger van de klantendienst.

Er worden enkele voorbeeldconfiguraties weergegeven. Om het verlengstelsel te bevestigen, verwijderd u eerst de schroefbevestigingen van het hek. Haal de plastic stopjes (M+N) langs onder uit elke hoek van het hek met behulp van een platte schroevendraaier. Duw het verlengstuk op zijn plaats en duw de plastic stopjes weer in het verlengstuk waar nodig. Schuif de schroefbevestigingen weer op hun plaats en bevestig het veiligheidshek zoals beschreven in de handleiding die werd meegeleverd met het hek. Opmerking: bij gebruik van een verlengstuk moeten er 4 wandoppen worden gebruikt. Als er een tweede of derde verlengstuk is vereist, herhaal dan deze procedure aan de andere kant van het hek. **WAARSCHUWING!** Als meer dan 1 x 7 cm verlengstuk wordt gebruikt, moeten wandoppen worden vastgemaakt met schroeven. Om verlengstukken te kopen, bezoekt u de dichtstbijzijnde dealer, gaat u naar www.munchkin.com/extensions of e-mailt u careline@munchkin.com.

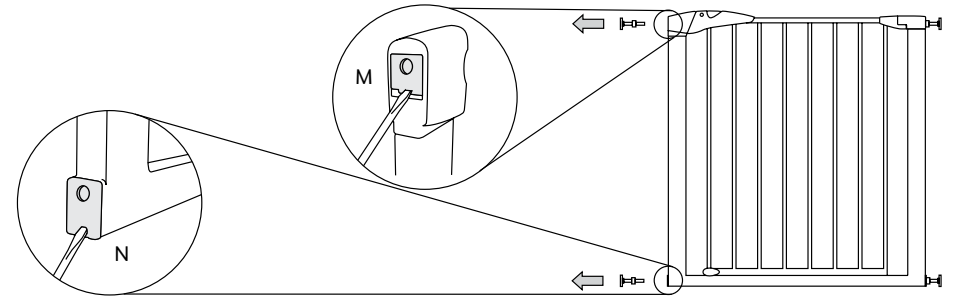
1 7cm: 011426 / 011432

For use with the following Munchkin Safety Gates: Easy Secure / Maxi-Secure / Easy Close / Auto Close / Auto Close Extra Wide / Designer Easy Close / Designer Extra Wide . Safe Step™ with TripGuard™

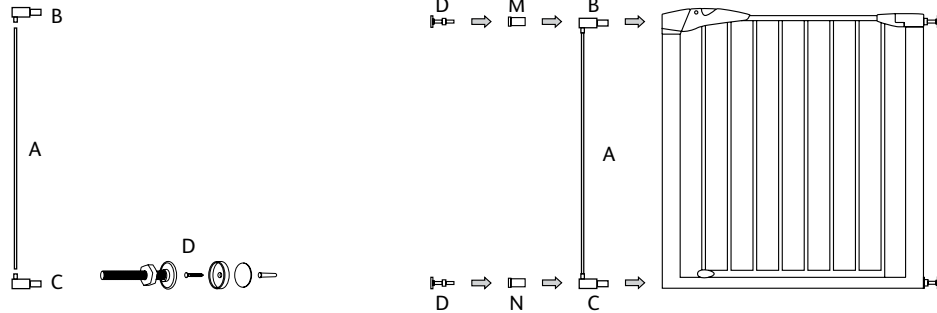


1 14cm/28cm: 011428 / 011430 / 011434 / 011436

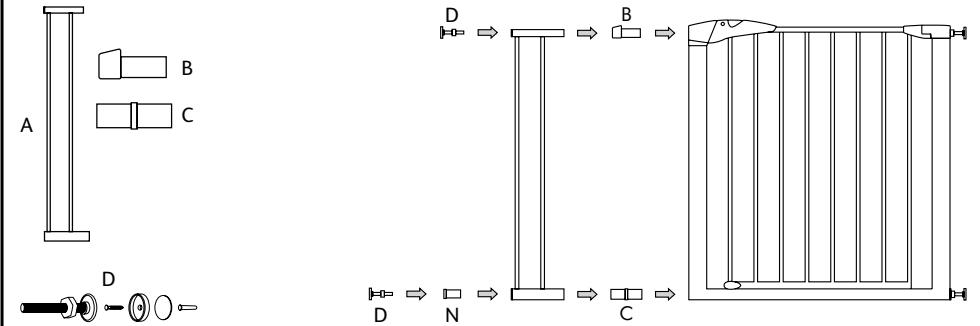
For use with the following Munchkin Safety Gates: Easy Secure / Maxi-Secure / Easy Close / Auto Close / Auto Close Extra Wide / Designer Easy Close / Designer Extra Wide . Safe Step™ with TripGuard™



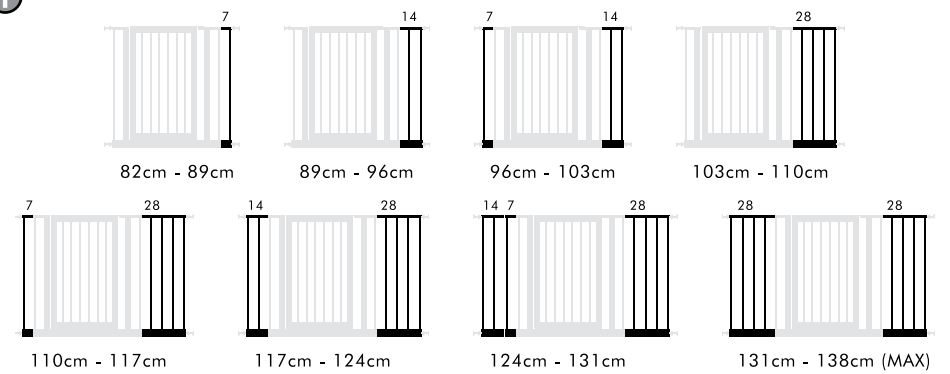
2



2

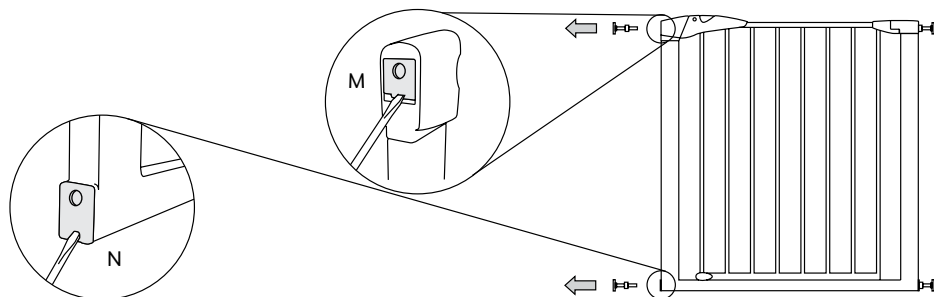


i



1 7cm: 011954

Only for use with the following Munchkin Safety Gate: Easy Secure Extra Tall



UK. IMPORTANT: Only a maximum of 4 7cm extensions can be used.

FR. IMPORTANT : 4 extensions maximum de 7 cm peuvent être utilisées.

ES. IMPORTANTE: Solamente pueden utilizarse 4 extensiones de 7 cm como máximo.

NL. BELANGRIJK: Er mogen maximaal 4 uitbreidingen van 7 cm worden gebruikt.

RU. ВАЖНО! Максимальное число 7-сантиметровых вставок, которые могут использоваться, составляет 4.

PT. IMPORTANTE: Podem ser utilizadas no máximo 4 extensões de 7 cm.

AE. معلومات هامة: يمكن استخدام 4 أجزاء إضافية بشمك 7 سم فقط بعد أقصى.

FL. BELANGRIJK: Er kan een maximum van 4 verleng stukken van 7 cm worden gebruikt.

CZ. DŮLEŽITÉ: Lze použít maximálně čtyři 7cm nástavce.

DK. VIGTIGT: Der må højst bruges 4 forlængerled på 7 cm.

DE. WICHTIG: Es können höchstens 4 7 cm-Verlängerungen verwendet werden.

HU. FONTOS: Maximum 4 darab, 7 cm-es hosszabbítót használjon.

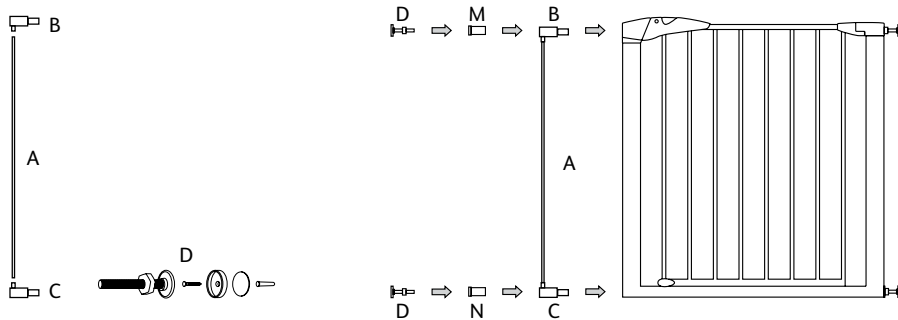
PL. WAŻNE: Można użyć maksymalnie 4 7-centymetrowych przedłużeń.

SK. DÔLEŽITÉ UPOZORNENIE: Možno použiť najviac štyri rozšírenia po 7 cm.

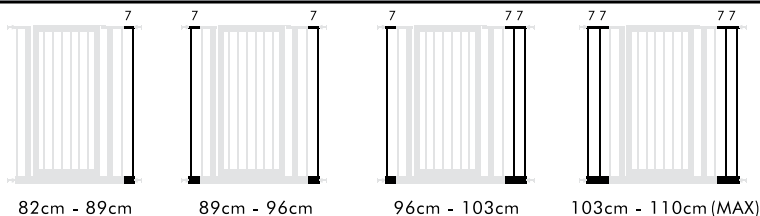
SE. VIKTIGT: Högst fyra förlängningar på 7 cm kan användas.

TR. ÖNEMLİ: Yalnızca 4 7 cm'lik ek parçalar kullanılabilir.

2



i



munchkin

© 2013 Munchkin, Inc.

Lindam Limited | Unit 760 | Thorp Arch Trading Estate | Wetherby | West Yorkshire | LS23 7FW | England
www.munchkin.com