

AFP01

FR Notice de Montage - Utilisation - Entretien

ES Instrucciones de Montaje - Utilización - Mantenimiento

PT Instruções de Montagem - Utilização - Manutenção

IT Istruzioni per il Montaggio - l'Uso - la Manutenzione

EL Εγχειρίδιο συναρμολόγησης - χρήσης - συντήρησης

PL Instrukcja Montażu - Użytkowania - Konserwacji

RU Руководство По Сборке и Эксплуатации

UA Керівництво По Збірці і Експлуатації

RO Manual de instrucțiuni - utilizare - întreținere

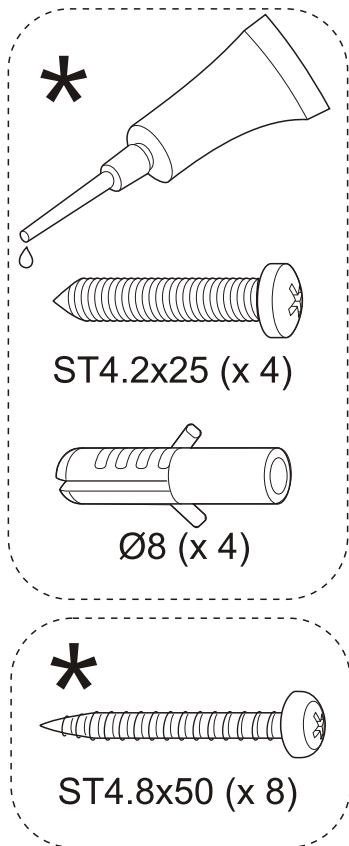
BR Instruções de Montagem - Uso - Manutenção

EN Assembly - Use - Maintenance Manual

2018-04

EAN CODE : 327 600 5879 911

1



FR

Vis et chevilles ne sont pas incluses. Le choix des vis et chevilles dépend du matériau dans lequel elles doivent être fixées. Utilisez des vis et chevilles adaptées au matériau de votre mur.

Attention: en cas de plancher chauffant, la colle est recommandée. En cas de doute, demander conseil à un conseiller de vente.

ES

Seleccione los tornillos y tacos en función del soporte al que vaya a fijar la guía. Asegúrese de utilizar los adecuados para su tipo de pared o suelo (no incluidos).

Advertencia: En caso de suelo radiante se recomienda el uso de adhesivo. En caso de duda, consulte a un asesor comercial.

PT

A escolha dos parafusos e buchas (que não estão incluídos) deve ser feita em função do material onde se vai fazer a fixação. Use buchas e parafusos adaptados ao material da sua parede e chão.

Atenção: Caso seja para aplicar em chão radiante (com aquecimento), recomenda-se a utilização de cola para a fixação ao chão, em vez de buchas e parafusos. Em caso de dúvida, contacte a loja.

IT

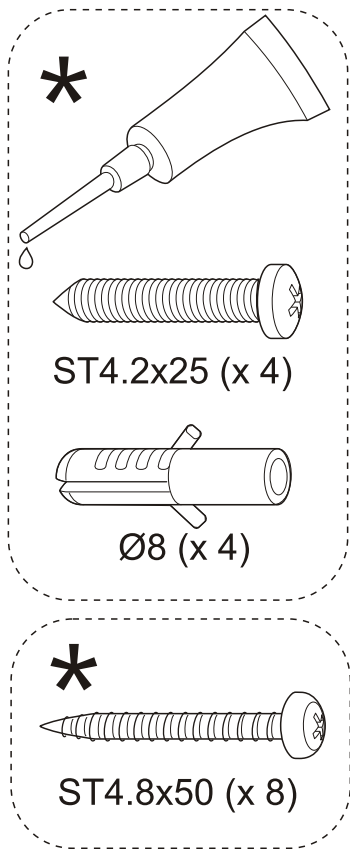
Scegliere ferramenta adatta al materiale della parete e del pavimento su cui si vuole fissare il binario. In caso di riscaldamento a pavimento usare solo colla. Per ogni dubbio chiedere consiglio al personale in negozio.

EL

Χρησιμοποιήστε τις κατάλληλες βίδες και βύσματα ανάλογα με το υλικό πάνω στο οποίο θα στερεώσετε το προϊόν. Οι βίδες και τα βύσματα (δεν συμπεριλαμβάνονται) πρέπει να ταιριάζουν με το υλικό του τοίχου και του δαπέδου σας.

Προειδοποίηση: Σε περίπτωση ενδοδαπέδιας θέρμανσης συνιστάται η χρήση κόλλας. Για περισσότερες πληροφορίες συμβουλευτείτε έναν ειδικό.

1



PL

Dobór śrub i kołków zastosowanych do montażu uzależniony jest od rodzaju materiału, w który mają być zamontowane. Użyj śrub i kołków dedykowanych do twojej ściany/ podłogi (brak śrub i kołków w zestawie).
 Ostrzeżenie: Jeśli w podłodze jest ogrzewanie podłogowe, zaleca się użycie kleju. W razie wątpliwości skonsultuj się z doradcą asortymentowym.

RU

Шурупы и дюбели не входят в комплект. Выбор шурупов и дюбелей зависит от материала, в котором они должны быть зафиксированы. Используйте шурупы и дюбели, адаптированные к материалу вашей стены.
 Внимание: если у вас пол с подогревом, рекомендуется использовать клей для фиксации. Если у вас возникли сомнения, попросите рекомендацию у продавца-консультанта.

UA

В и бір шурупів та дюбелів залежить від матеріалу, в який їх треба закріпляти. Використовуйте шурупи та дюбелі відповідно до матеріалів вашої стіни та/чи підлоги (шурупи та дюбелі в комплект не входять).
 Увага! Якщо Ваша підлога з підігрівом - рекомендується використовувати клей. У разі сумнівів, зверніться за порадою до продавця-консультанта.

RO

Alegerea suruburilor si diblurilor depinde de materialul in care acestea trebuie fixate. Folositi suruburile si diblurilor adecvate tipului de perete pe care il aveti (nu sunt incluse).
 Avertisment: Pentru incalzirea in pardoseala, se recomanda utilizarea lipiciului. In cazul in care nu sunteti sigur, cereti sfatul unui consultant de vanzari.

BR

A escolha dos parafusos e buchas depende do material em que o produto será fixado. Use os parafusos e buchas adaptados para o material de sua parede e chão (não incluso).
 Aviso: Caso seja para aplicar em piso quente, o recomendado é usar apenas cola. Na dúvida, peça ajuda para um assessor de vendas.

EN

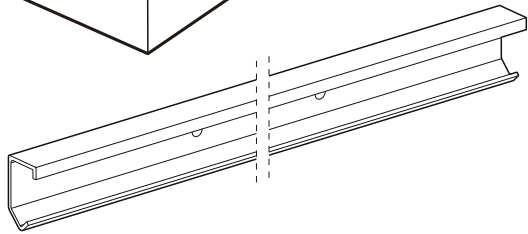
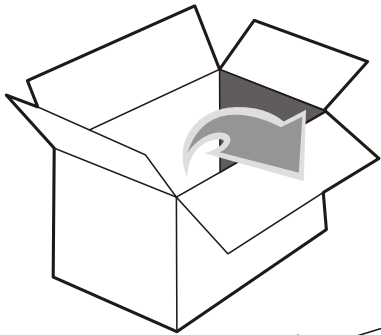
The choice of screws and plugs depend on the material in which they must be fixed. Use screws and plugs for the material of your wall and floor (not included).
 Warning: Given floor heating, only glue is recommended. In doubt, seek advice from a sales consultant.

FR	ES	PT	IT	EL
AVERTISSEMENT :	ADVERTENCIA:	AVISO:	ATTENZIONE:	ΠΡΟΕΙΔΟΠΟΙΗΣΗ:
Pour éviter tout risque de basculement, ce meuble/cet objet doit être solidement fixé au mur	Para evitar cualquier riesgo de que se vuelque, el mueble u objeto debe anclarse firmemente a la pared.	Para evitar qualquer risco de basculamento, este móvel/objeto deve ser fixo à parede de forma segura,	Per evitare un eventuale rischio di ribaltamento, il mobile/l'oggetto deve essere saldamente fissato alla parete	Για την αποφυγή οποιουδήποτε κινδύνου ανατροπής, το έπιπλο/ αντικείμενο πρέπει να στερεώνεται σταθερά στον τοίχο
à l'aide du dispositif de fixation fourni.	mediante el dispositivo de sujeción que se adjunta.	utilizando o dispositivo de fixação fornecido.	mediante il dispositivo di fissaggio fornito.	χρησιμοποιώντας τα παρεχόμενα στηρίγματα.
Vérifier la pertinence et la solidité du mur afin de s'assurer que le mur puisse supporter la charge du meuble/de l'objet et résister aux forces générées au niveau des fixations. Un montage mal effectué peut provoquer la chute du meuble/de l'objet et des blessures graves sur les personnes. En cas de doute concernant l'installation, demandez conseil à un vendeur spécialisé ou contactez un professionnel.	Compruebe la adecuación y la solidez de la pared para asegurarse de que puede soportar el peso del mueble u objeto y resistir las fuerzas que se produzcan en las fijaciones. Un montaje inadecuado puede causar la caída del mueble u objeto y que se produzcan daños corporales. En caso de duda en relación a la instalación, pregunte a un vendedor especializado o recurra a un profesional.	Verifique a adequabilidade e solidez da parede para se certificar de que pode suportar a carga do móvel/objeto e resistir às forças aplicadas ao nível das fixações. Uma montagem mal feita pode originar a queda do móvel/objeto e provocar danos pessoais graves. Em caso de dúvida em relação à instalação, peça aconselhamento a um vendedor especializado ou contacte um profissional.	Verificare l'adeguatezza e la solidità della parete per essere sicuri che la stessa possa sopportare il carico del mobile/dell'oggetto e resistere alle forze generate a livello di fissaggi. Un montaggio non effettuato correttamente può provocare la caduta del mobile/dell'oggetto e lesioni gravi alle persone. In caso di dubbio circa l'installazione, rivolgetevi a un venditore specializzato o contattate un professionista.	Βεβαιωθείτε για την καταλληλότητα και σταθερότητα του τοίχου, προκειμένου να διασφαλίσετε ότι μπορεί να υποστηρίξει το φορτίο του επίπλου/ αντικειμένου και να αντέξει στις δυνάμεις που δημιουργούνται στα σημεία των στηριγμάτων. Η κακή τοποθέτηση μπορεί να οδηγήσει σε πτώση του επίπλου/ αντικειμένου και σοβαρούς τραυματισμούς ατόμων. Σε περίπτωση αμφιβολίας σχετικά με την εγκατάσταση, ζητήστε συμβουλές από έναν εξειδικευμένο πωλητή ή καλέστε έναν επαγγελματία.
Utiliser des vis, rondelles et chevilles adaptées au type de matériau de votre mur.	Utilice tornillos, arandelas y tacos adecuados para el material de la pared.	Utilize parafusos, anilhas e buchas adaptadas ao tipo de material da sua parede.	Utilizzare viti, rondelle e pernotti (non inclusi) adeguati al tipo di materiale della vostra parete.	Χρησιμοποιήστε κατάλληλες βίδες, ροδέλες και ούπα ανάλογα με το υλικό της τοιχοποιίας σας.
Celles-ci ne sont pas incluses.	El producto no incluye la tornillería ni los tacos de sujeción.	Estes elementos de fixação não estão incluídos.	(non inclusi)	Τα υλικά αυτά δεν περιλαμβάνονται.
Pour obtenir des conseils sur les vis et ferrures adaptées à votre mur, adressez-vous à un vendeur spécialisé.	Para saber cuáles son los elementos de fijación más adecuados para su pared, pregunte a un vendedor especializado.	Para obter aconselhamento sobre os parafusos e ferragens adaptados à sua parede, consulte um vendedor especializado.	Per informazioni su viti e ferramenta adatti alla vostra parete, rivolgetevi a un venditore specializzato.	Για συμβουλές σχετικά με τις βίδες και τα μεταλλικά στηρίγματα που ενδείκνυται για τον τοίχο σας, απευθυνθείτε σε έναν εξειδικευμένο πωλητή.

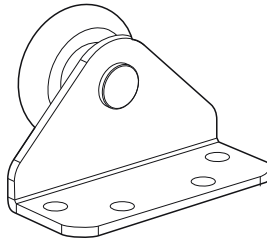
FR	ES	PT	IT	EL
À fixer au mur	Para fijar a la pared	Para fixar à parede	Da fissare alla parete	Στερέωση σε τοίχο

PL	RU	UA	RO	BR	EN
OSTRZEŻENIE:	ПРЕДУПРЕЖДЕНИЕ	ПОПЕРЕДЖЕННЯ	AVERTIZARE:	AVISO:	WARNING:
Aby uniknąć ryzyka przewrócenia, produkt musi zostać solidnie przymocowany do ściany	Во избежание риска опрокидывания следует надежно прикрепить мебель/предмет к стене	Для уникнення ризику звалювання необхідно надійно прикріпити меблі/предмет до стіни	Pentru a evita orice risc de basculare, această mobilă/acest obiect trebuie fixat/ă bine de perete	Para evitar qualquer risco de derrubar, o produto deve estar preso seguramente na parede.	To avoid any risk of toppling, this furniture item/object must be securely attached to the wall
za pomocą urządzenia mocującego w zestawie	с помощью крепежного устройства, входящего в комплект поставки.	за допомогою кріпильного пристрою, що постачається в комплекті.	cu ajutorul dispozitivului de fixare furnizat.	Usar o dispositivo de segurança fornecido.	using the securing device supplied.
Sprawdź czy ściana / mur jest odpowiednia, solidna i wytrzymała na utrzymanie obciążenia przez produkt oraz jego element mocujący . Nieprawidłowe wykonany montaż może doprowadzić do upadku produktu i spowodować poważne uszkodzenia ciała. W razie wątpliwości dotyczących montażu, należy zasięgnąć porady u odpowiedniego doradcy asortymentowego lub skontaktować się z fachowcem.	Проверьте пригодность и прочность стены, чтобы убедиться в том, что стена сможет выдержать вес мебели/предмета и нагрузку в месте крепления. Плохо выполненный монтаж может привести к падению мебели/предмета и серьезным травмам людей. В случае возникновения сомнений касательно установки обратитесь за помощью к продавцу специализированного магазина или свяжитесь со специалистом.	Перевірте міцність і функціональну придатність стіни та переконайтеся в тому, що вона зможе витримати вагу меблів/предмета й навантаження в місцях кріплення. Невідповідно виконаний монтаж може привести до падіння меблів/предмета й серйозного травмування людей. Якщо у вас виникли сумніви щодо установки, зверніться до продавця спеціалізованого магазину або зв'яжіться зі спеціалістом.	Verificați rezistența și soliditatea peretelui, pentru a vă asigura că acesta poate suporta greutatea mobilei/obiectului și poate rezista forțelor generate la nivelul dispozitivelor de fixare. Montarea efectuată greșit poate determina căderea mobilei/obiectului și vătămarea gravă a persoanelor. În caz de dubii privind instalarea, cereți sfatul unui comerciant specializat sau contactați un profesionist.	Verifique a adequação e força da parede para garantir que a parede possa suportar o peso do produto. Uma instalação imprópria pode fazer com que o produto caia e cause prejuízo às pessoas. Em caso de dúvida a respeito da instalação, peça ajuda a um assessor de vendas especializado ou então procure um profissional.	Check the suitability and the strength of the wall to ensure that the wall can bear the load of the furniture/object and withstand the forces put on the securing elements. Improper installation can result in the furniture/object falling and cause serious injuries to people. In case of a doubt regarding the installation, ask for advice from a specialised sales assistant or contact a professional.
Użyj śrub, podkładek i kołków odpowiednio dopasowanych do rodzaju ściany na której będzie zamocowany produkt	Используйте винты, шайбы и штифты, соответствующие типу стены.	Використовуйте відповідні до типу стіни гвинти, шайби та штифти.	Utilizați șuruburi, șaibe și dibluri adaptate tipului de material a peretelui.	Use parafusos, anilhas e buchas adequadas ao tipo de material da sua parede.	Use screws, washers and plugs suited to the type of material of your wall.
Sprawdź czy dołączone elementy w zestawie są odpowiednie do rodzaju ściany .	Они не входят в комплект поставки.	Вони не постачаються в комплекті.	Acestea nu sunt incluse.	Não são inclusos.	These are not included.
Aby zasięgnąć porady na temat odpowiednich śrub i okuć należy skontaktować się z doradcą asortymentowym.	Чтобы получить рекомендации относительно винтов и арматуры, соответствующих типу стены, обратитесь к продавцу специализированного магазина.	Для отримання рекомендацій стосовно відповідних для типу стіни гвинтів і арматури зверніться до спеціалізованого магазину.	Pentru a obține recomandări privind șuruburile și piesele adaptate peretelui dvs., adresați-vă unui comerciant specializat.	Para obter dicas de parafusos e acessórios adequados à sua parede, peça ajuda para um assessor de vendas especializado.	To obtain advice on the screws and fittings suited to your wall, ask a specialised sales assistant.

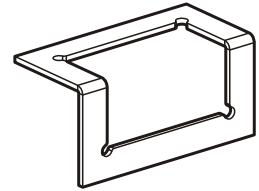
PL	RU	UA	RO	BR	EN
Do montażu na ścianie	Крепится к стене	Монтувати на стіну	Se va fixa pe zid	Este produto deve estar fixado na parede.	This furniture shall be anchored to the wall



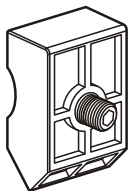
A x 1



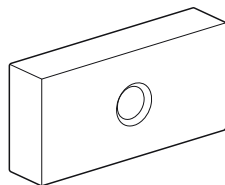
B x 2



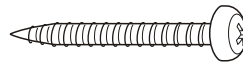
C x 1



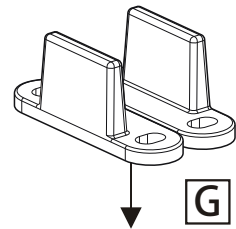
D x 2



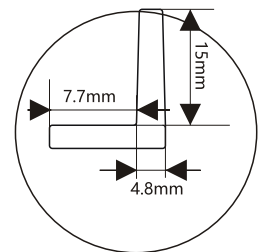
E x 8



ST4.8x32
F x 8

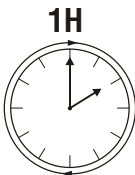
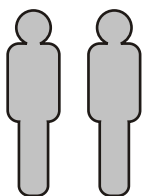


G x 1

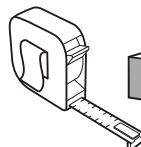
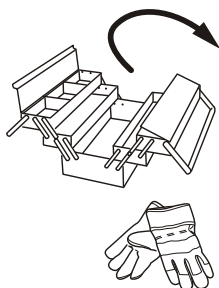


3mm

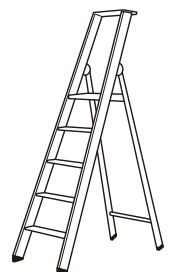
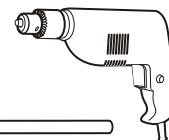
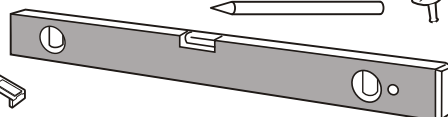
H x 1

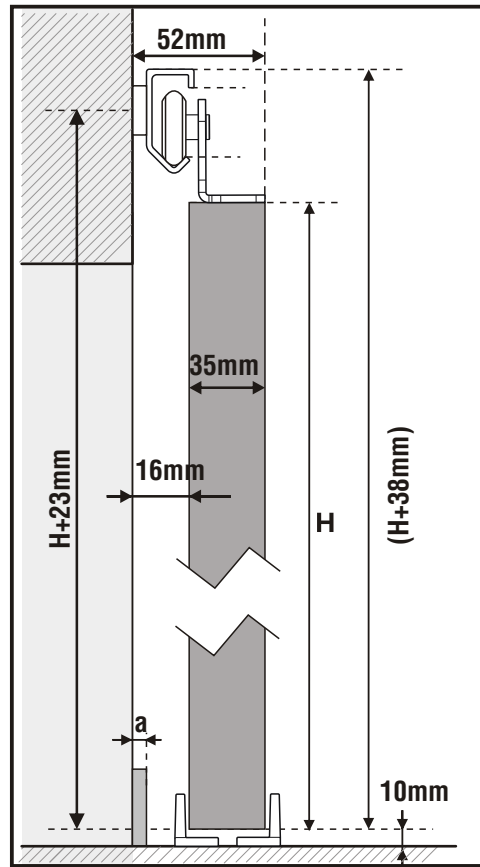


1H

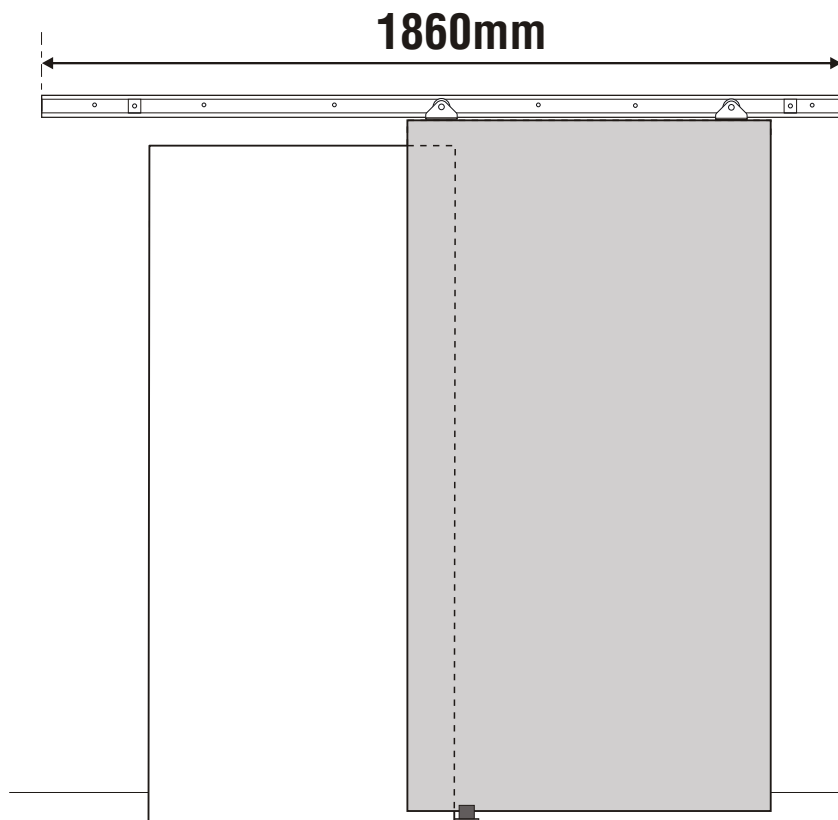


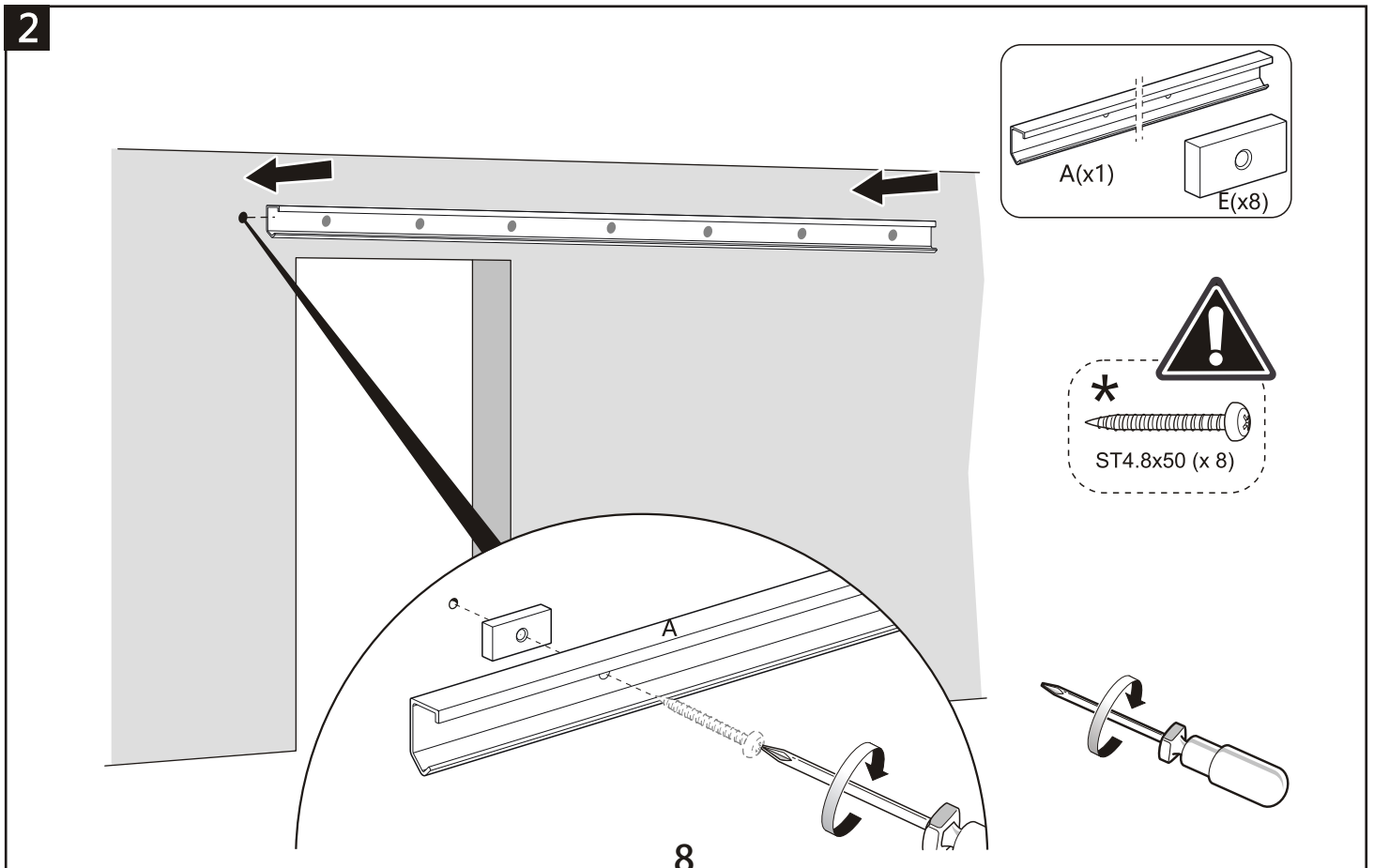
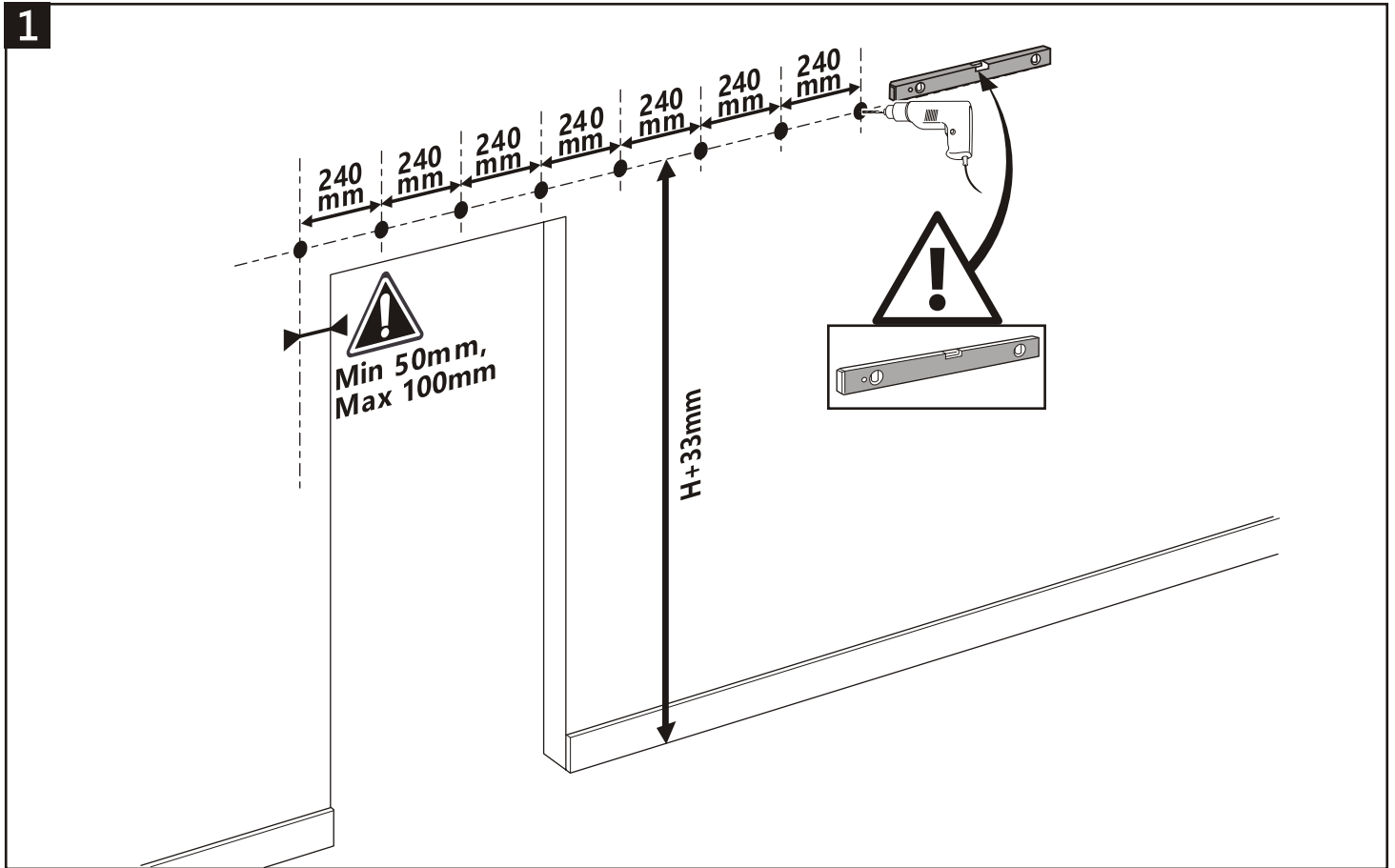
6



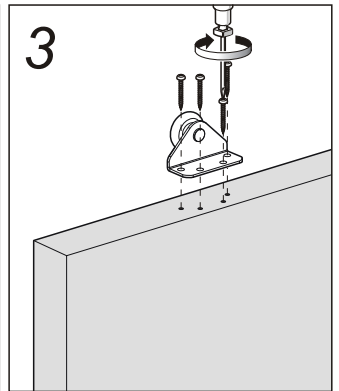
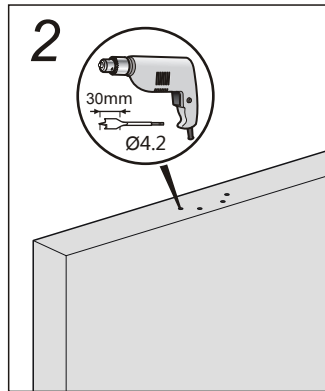
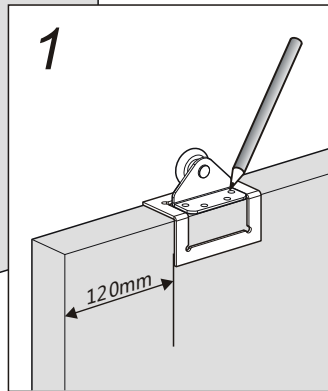
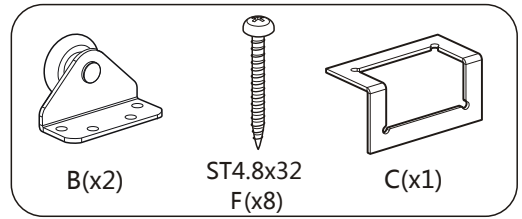
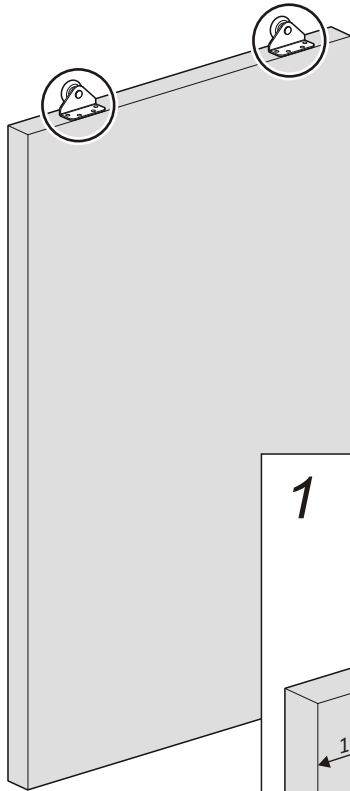


$a \leq 10\text{mm}$

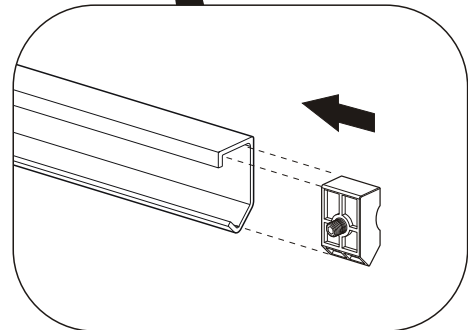
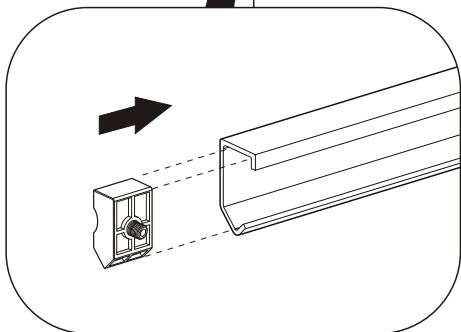
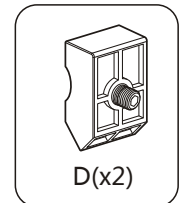
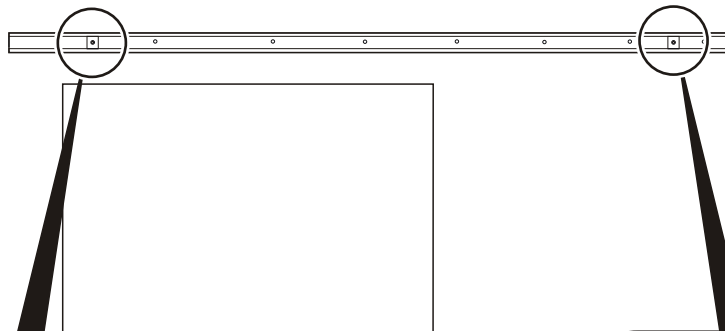




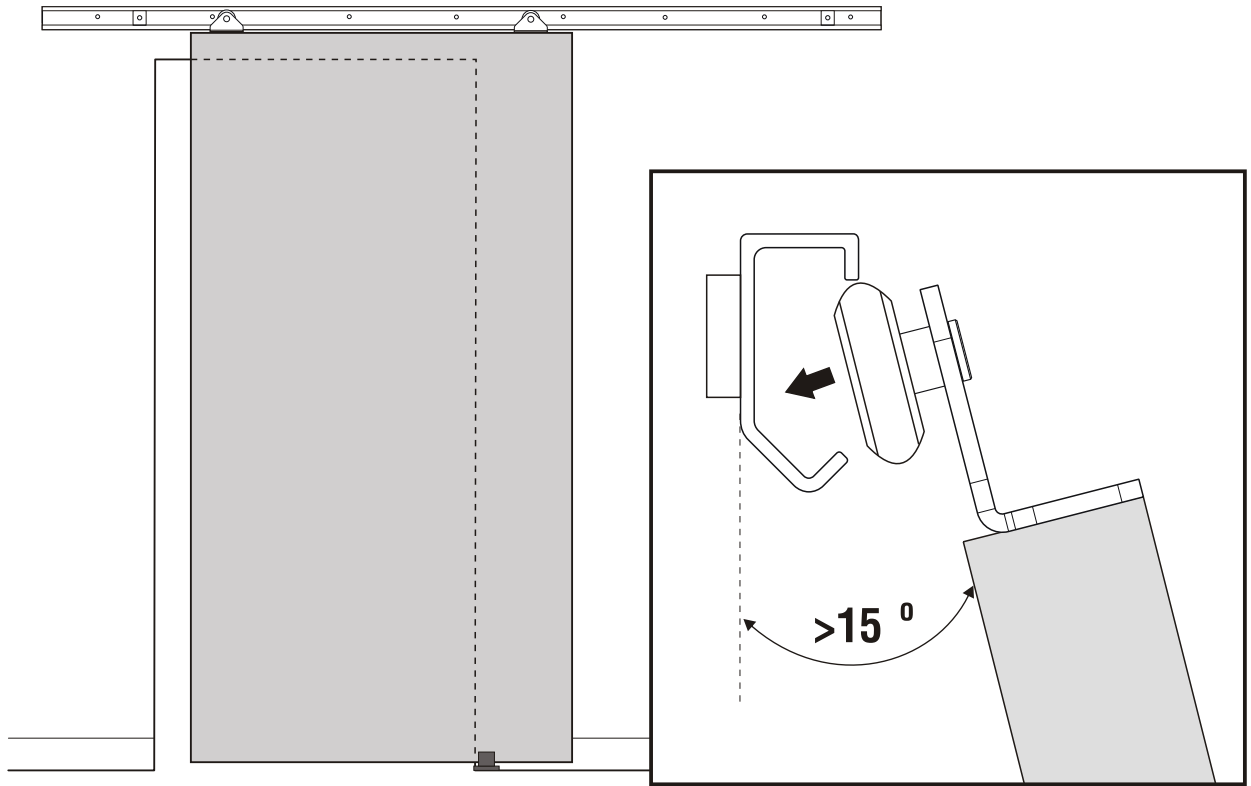
3



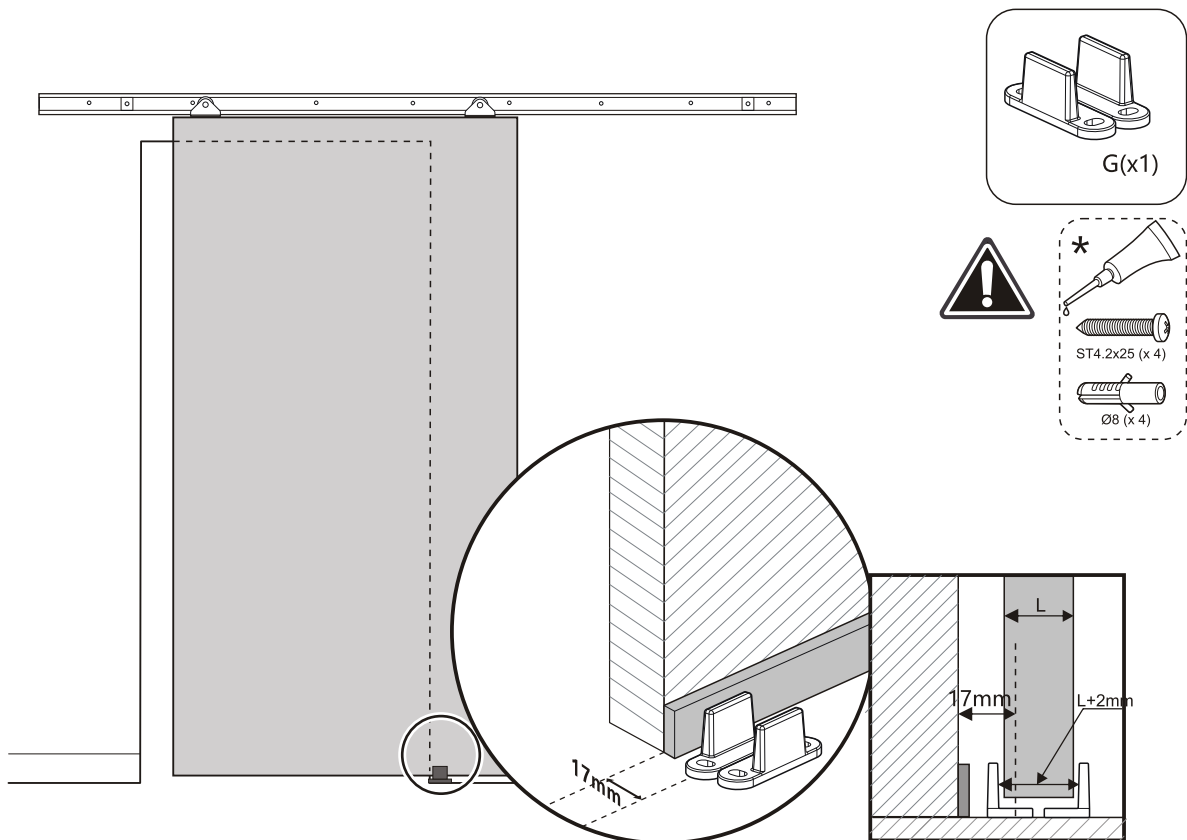
4

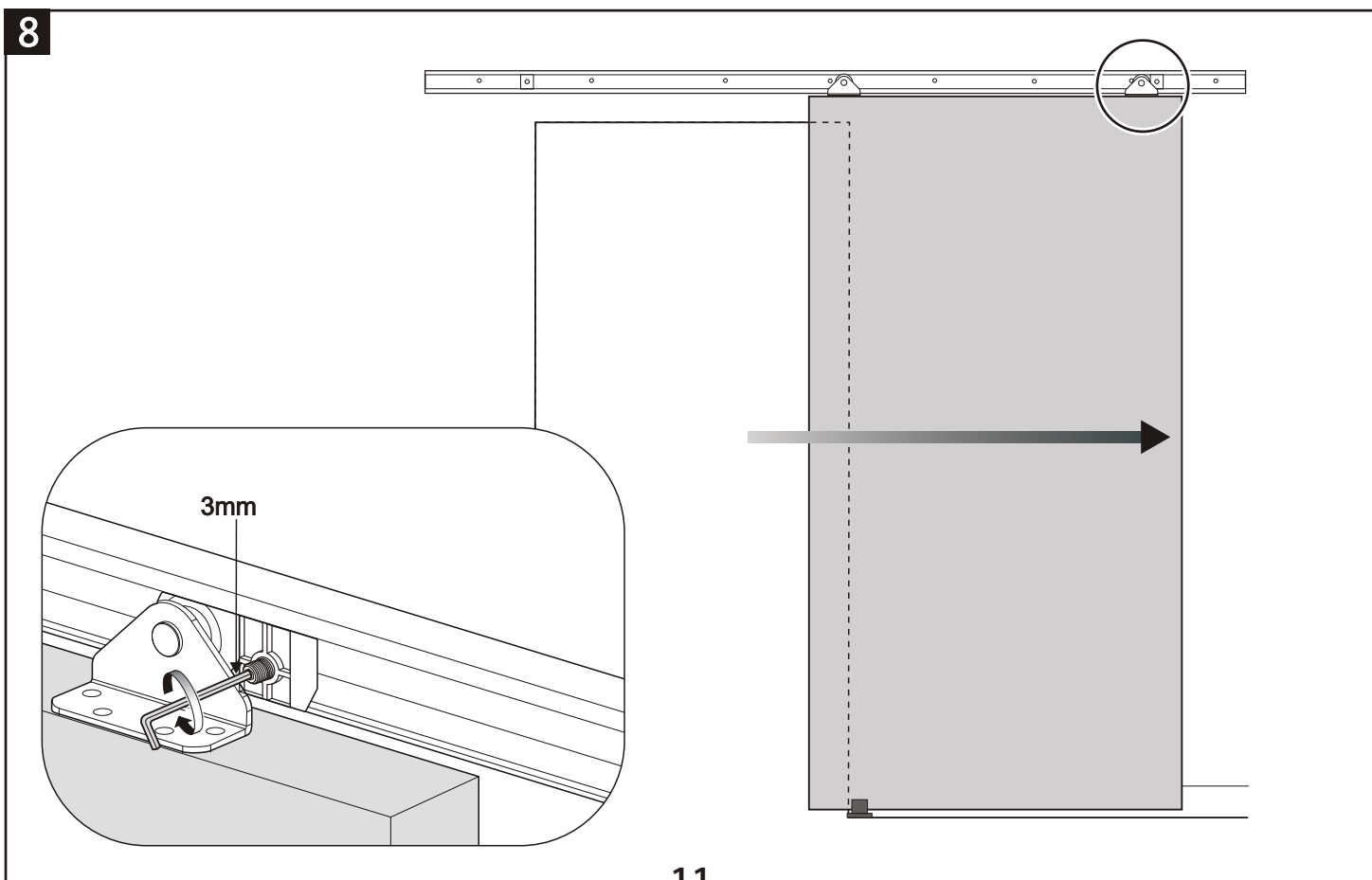
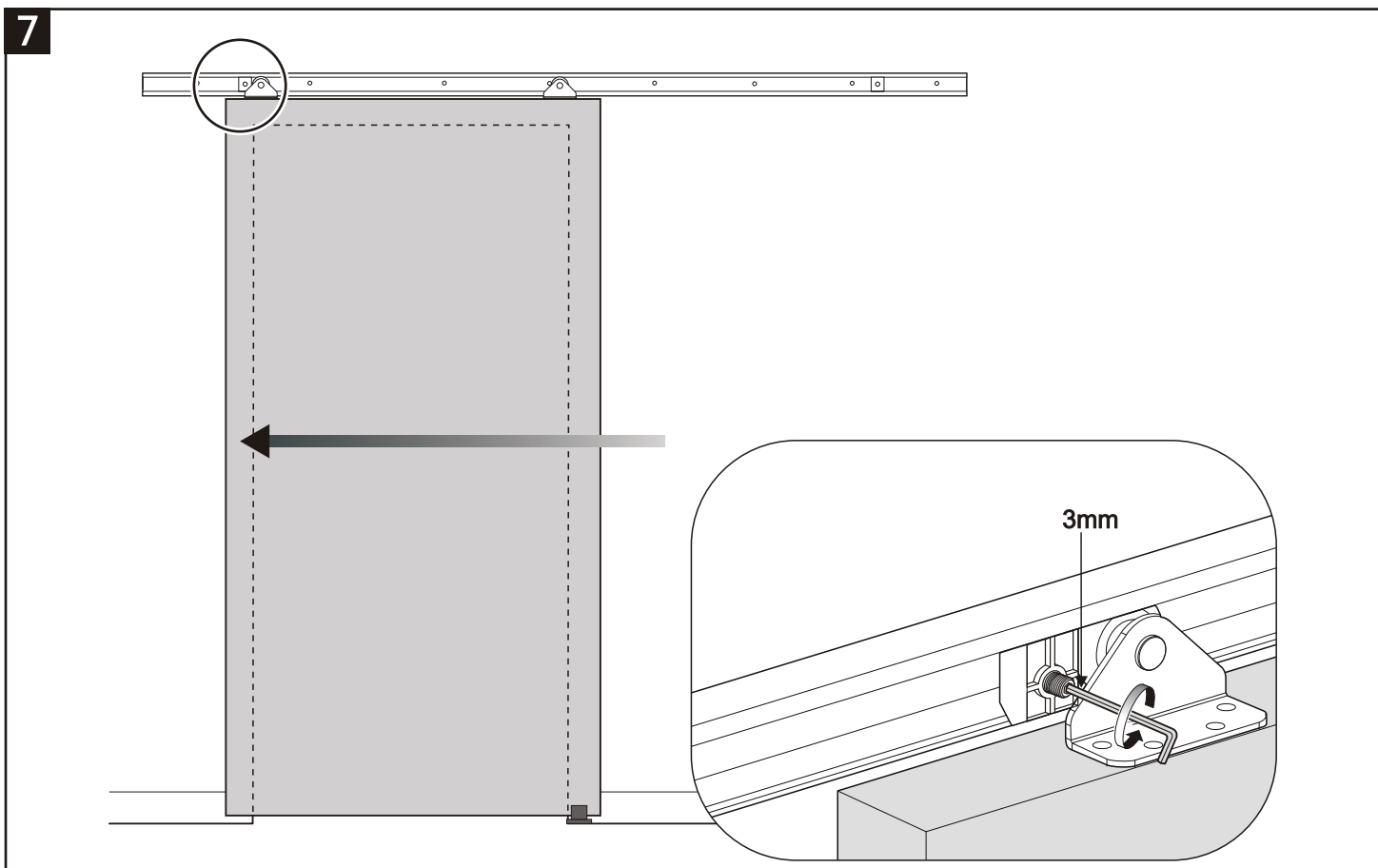


5



6

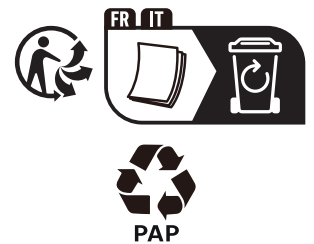




ADEO Services
135 Rue Sadi Carnot
CS 00001
59790 RONCHIN - France

ТОВ «Леруа Мерлен Україна»,
вул. Полярна 17а, м. Київ
04201, Україна

ООО ЛЕРУА МЕРЛЕН ВОСТОК,
141031, Московская область,
Мытищинский район, г. Мытищи,
Осташковское шоссе, д.1, РОССИЯ



Made in China
