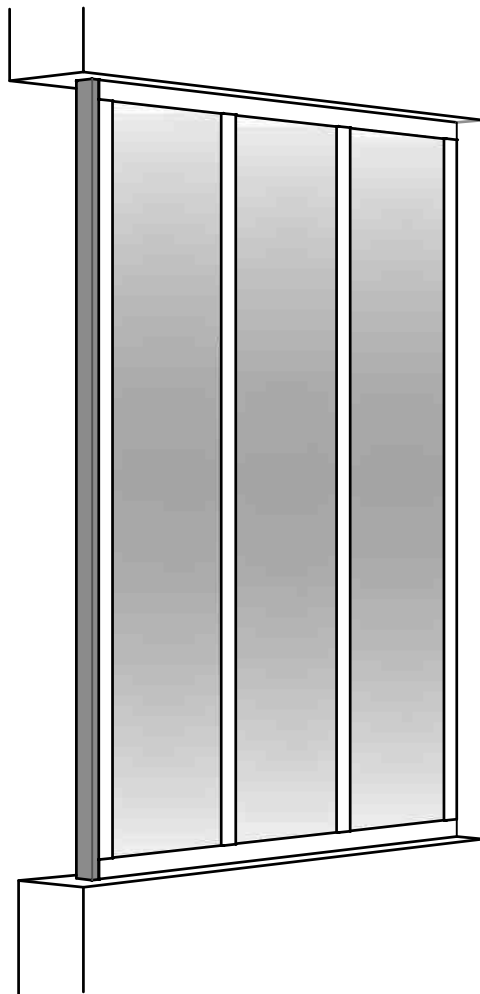




Poteau de terminaison pour verrière



Avertissement

Ce produit ne peut en aucun cas tenir lieu de garde-corps, il ne peut être placé en bordure d'une zone présentant un risque de chute de hauteur, il ne peut prévenir et empêcher le basculement par dessus, le passage au-dessous ou au travers.

**Instruction de
Montage**



0 810 634 634

Service 0,05€ / appel
° prix appel

REV 01

Poteau d'angle pour verrière

Index

Précautions d'usage	2
Outils nécessaires pour l'installation	3
A prévoir par le client	3
Liste des pièces	4
1. Vérifications	4
1.1. Vérification du matériel livré.....	4
1.2. Avant de commencer l'installation.....	4
1.3. Vérification des dimensions de la baie.....	5
1.4. Type de mur.....	5
2. Montage	6
2.1. Fixer la verrière.....	6
2.2. Positionner le poteau de terminaison.....	6
2.3. Fixer le poteau de terminaison au milieu.....	7
2.4. Fixer le poteau de terminaison haut et bas.....	7

Précautions d'usage

Les avertissements ou les remarques relatives à la sécurité sont signalés par symbole :



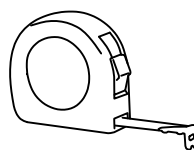
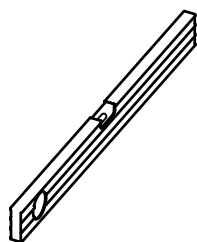
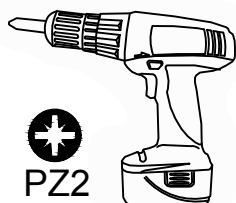
il est utilisé pour alerter l'utilisateur des risques potentiels. Tous les messages de sécurité qui suivent ce signe doivent être respectés pour éviter de possibles dommages. Veuillez lire ces avertissements avec attention.

Lors de l'installation et l'entretien, utilisez et maintenez tous les éléments en sécurité. Certaines mesures de précautions doivent être prises. Prenez en compte, pour votre sécurité, celle des autres personnes et biens, les indications de ce manuel. En cas de doute, contactez votre fournisseur!

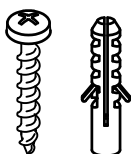
Ce manuel a été conçu pour être utilisé par des installateurs professionnels ou des personnes avec expérience, il n'est donc pas indiqué pour les apprentis.

Ce manuel se reporte uniquement au montage des éléments standard d'une verrière, il est donc possible que des instructions supplémentaires pour le montage de composants à ajouter soient nécessaires

Outils nécessaires pour l'installation



A prévoir par le client



Vis et chevilles non fournis

Demandez du conseil professionnel pour le choix des matériaux de fixation corrects selon le type de mur.



Cales de réglages non fournies

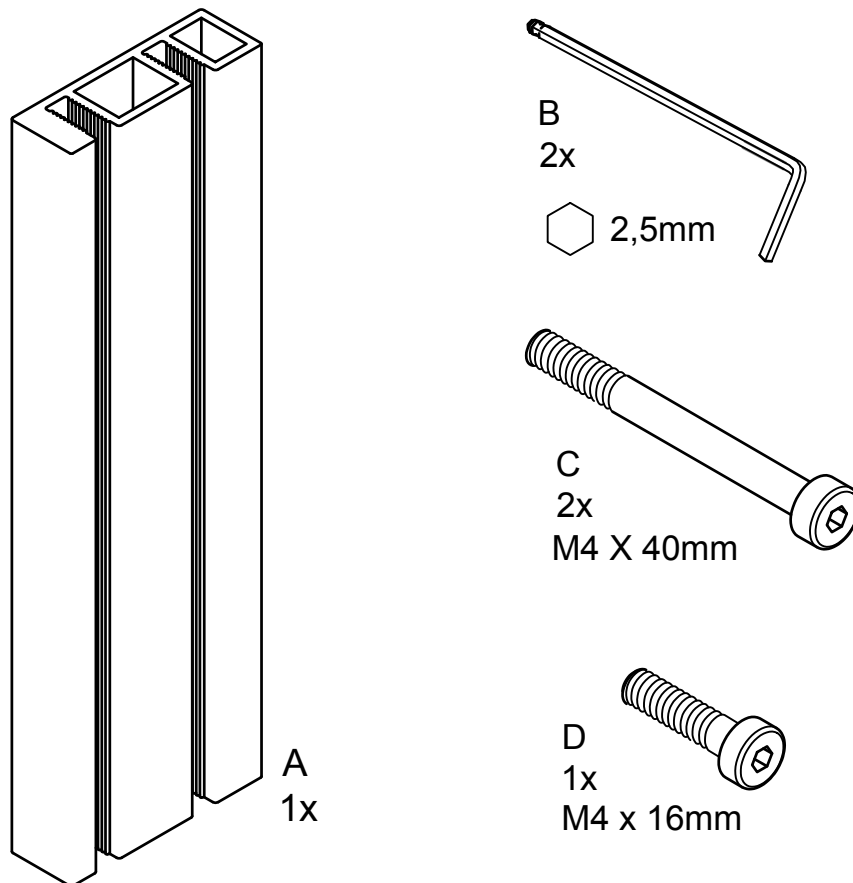
Liste des pièce

Hauteur 1080mm			Hauteur 1300mm		
	Référence	Nom de la pièce		Référence	Nom de la pièce
A	185.58*.108	Poteau de terminaison 1080	A	185.58*.130	Poteau de terminaison 1300
B	909.110.025.100	Clé allen	B	909.110.025.100	Clé allen
C	979.840.040.400	Vis tête cyl. M4x40	C	979.840.040.400	Vis tête cyl. M4x40
D	979.840.040.160	Vis tête cyl. M4x16	D	979.840.040.160	Vis tête cyl. M4x16

* 1 = blanc 2 = noir 5 = gris

1. Vérification

1.1. Vérification du matériel livré



1.2. Avant de commencer l'installation



Le vitrage n'est pas inclus : toujours utiliser du verre à minima trempé ou securit.

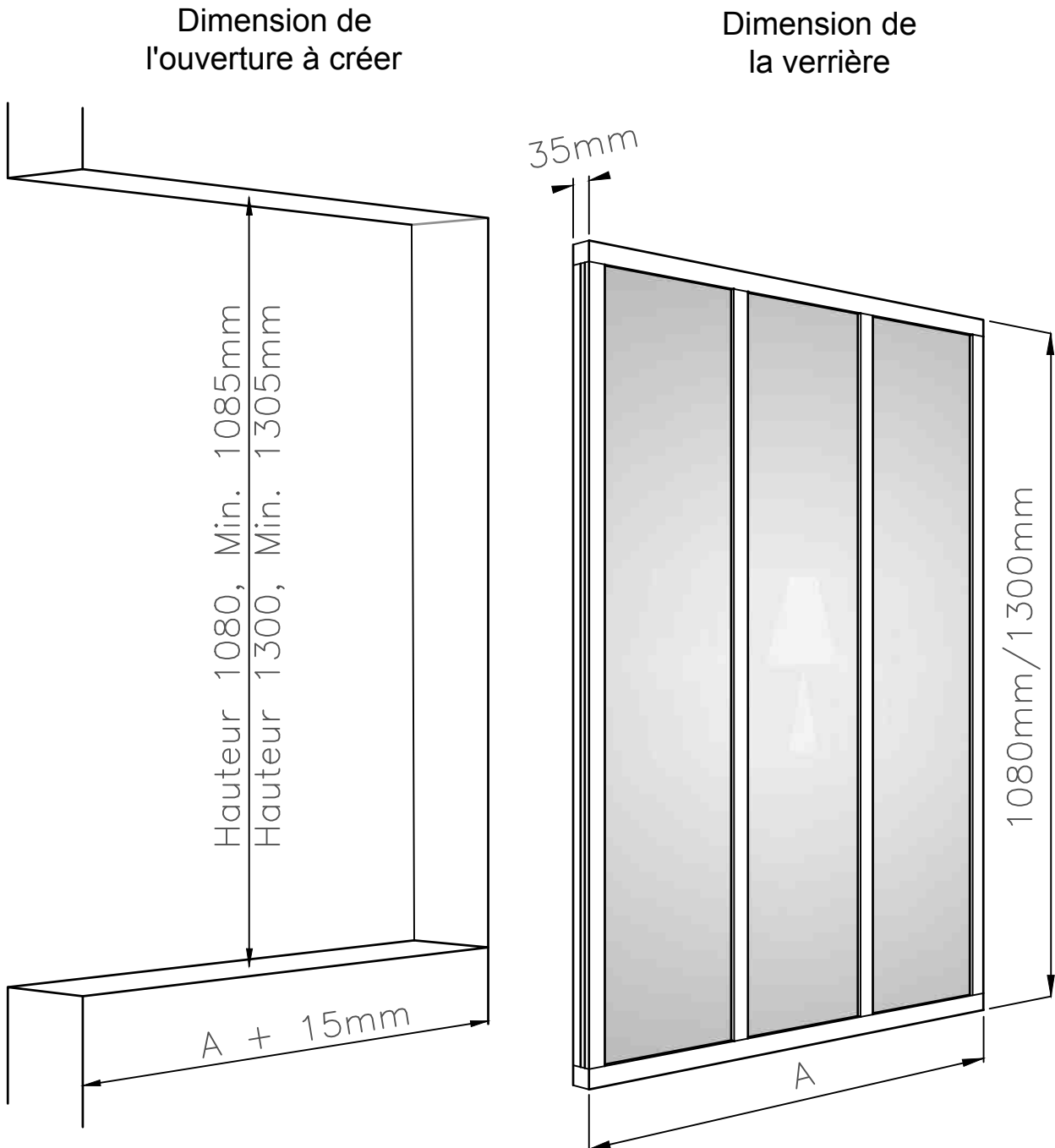
Toujours utiliser les équipements de protection individuelle, tels que gants, lunettes de sécurité... Veiller à ce que seulement des personnes avec l'équipement de protection individuelle aient accès au lieu où vous travaillez.

Pour une installation correcte de la verrière, il faut suivre l'ordre indiqué dans ce manuel d'installation.

1 ère étape: monter la verrière

2 ème étape: monter le poteau de terminaison

1.3. Vérification des dimensions de la baie (voir plan de montage verrière).



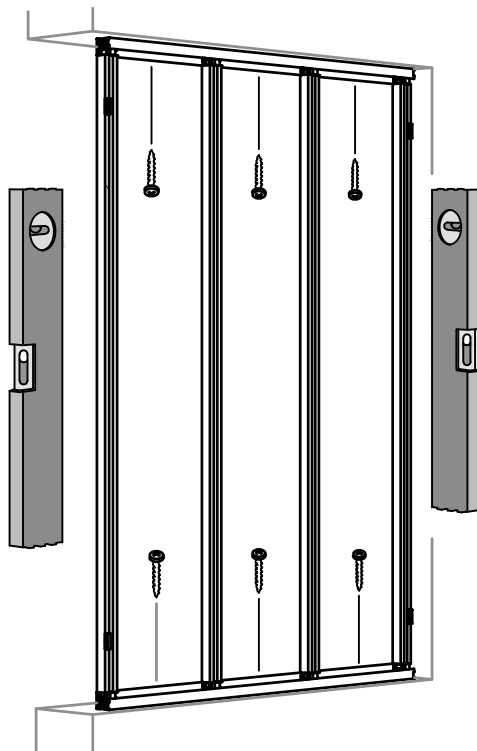
1.4. Type de mur



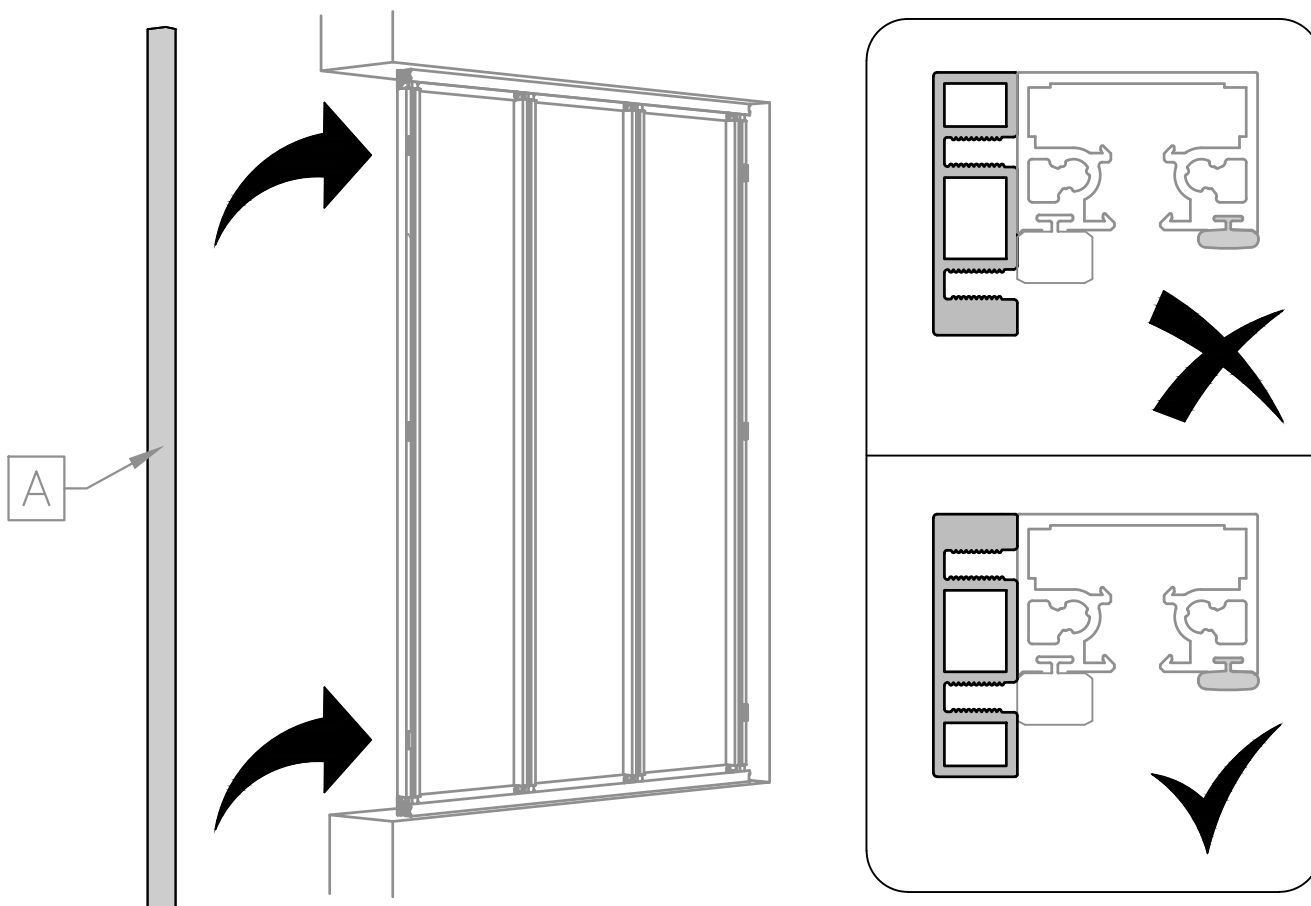
Il est de la responsabilité de l'installateur de vérifier que l'endroit où va être fixée la verrière ainsi que le mode et type de fixation à la structure soit sûr et adéquat.

2. Montage

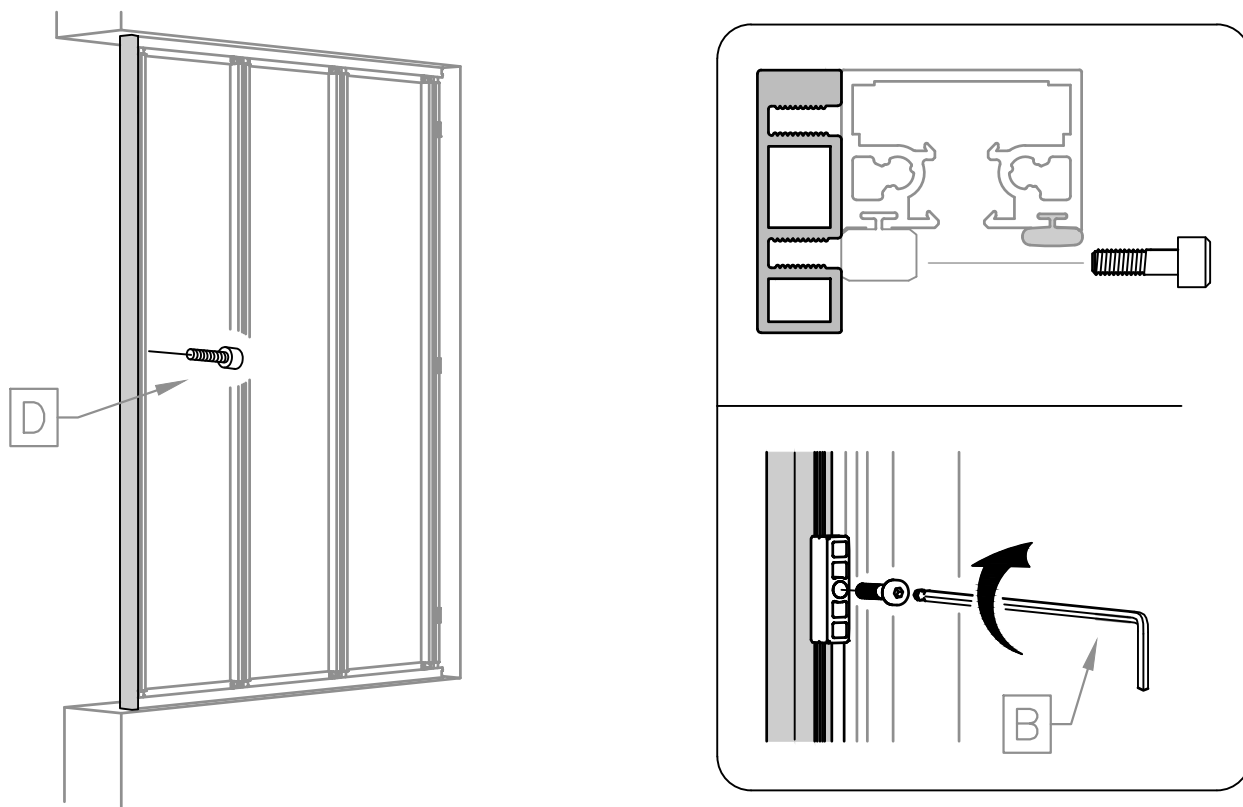
2.1 Fixer la verrière (voir plan de montage verrière).



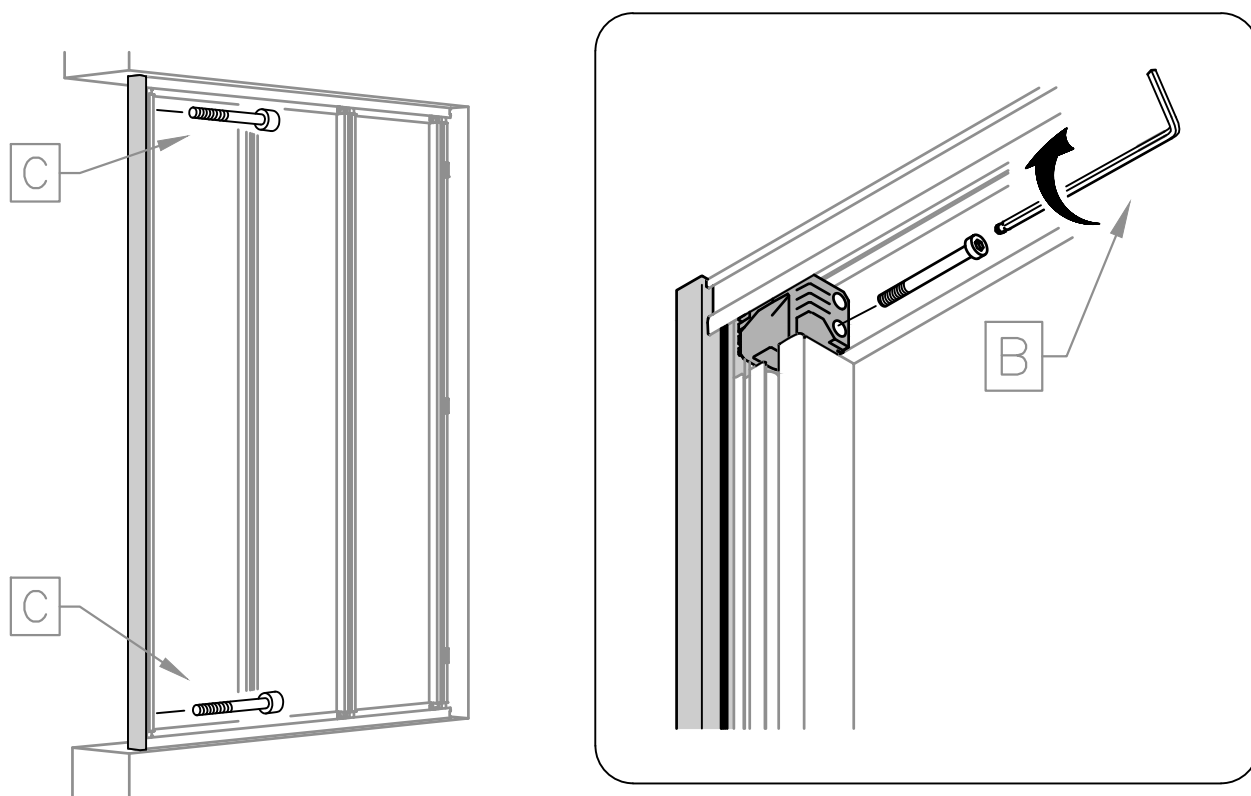
2.2 Positionner le poteau de terminaison



2.4 Fixer le poteau de terminaison au milieu.



2.3 Fixer le poteau de terminaison haut et bas.



Pour la suite de l'assemblage, suivez le plan de montage
verrière.

**PENSEZ
AU TRI!**



CALE ET SACHET
PLASTIQUE/BOIS
A JETER



BOITE ET CALE
CARTON
A RECYCLER



NETTOYER AU MOINS 3 FOIS PAR AN.
PAS DE PRODUITS ACIDES OU ALCALINS.
UTILISER UN CHIFFON DOUX.

Artens



5 414594 032074

Leroy Merlin France
Rue de Chanzy - Lezennes
59712 Lille Cedex 9 - France

FABRIQUE EN EUROPE
POUR NR LOT VOIR EN BAS DE L'EMBALLAGE