

equation

2  
YEARS  
GUARANTEE\*



Ø100 mm	3276000607052	3276000607083
Ø120 mm	3276000607069	3276000607090
Ø150 mm	3276000607076	

**FR** Notice de Montage -  
Utilisation - Entretien

2

**ES** Instrucciones de Montaje,  
Utilización y Mantenimiento

7

**PT** Instruções de Montagem,  
Utilização e Manutenção

12

**IT** Istruzioni per il Montaggio,  
l'Uso e la Manutenzione

17

**EL** Εγχειρίδιο συναρμολόγησης,  
χρήσης και συντήρησης

22

**PL** Instrukcja Montażu,  
Użytkowania i Konserwacji

27

**RU** Руководство По Сборке  
и Эксплуатации

32

**UK** Керівництво По Збірці  
і Експлуатації

37

**KZ** Жинау, пайдалану және  
техникалық қызмет  
көрсету нұсқаулығы

43

**RO** Manual asamblare,  
utilizare și întreținere

48

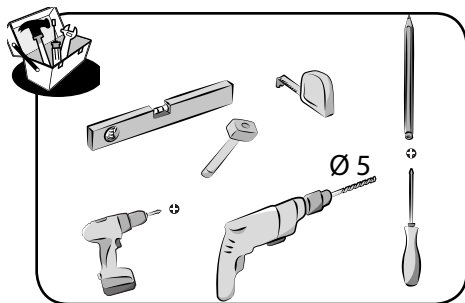
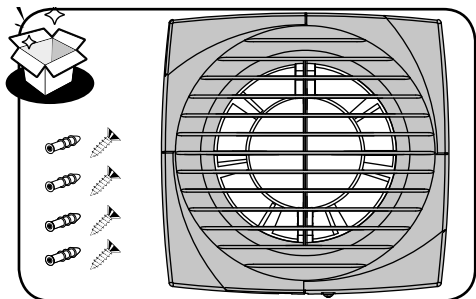
**EN** Assembly - Use -  
Maintenance Manual

53

Traduction de la version originale du mode d'emploi / Traducción de las Instrucciones originales / Tradução das Instruções Originais / Traduzione delle istruzioni originali / Μετάφραση των πρωτότυπων οδηγιών / Tłumaczenie instrukcji oryginalnej / Перевод оригинала инструкции / Переклад оригінальної інструкції / Түпнұсқа нұсқаулар / Tradução das Instruções Originais / Original Instructions

2021/04-V02

## LOT DE LIVRAISON ET OUTILLAGE



## DESRIPTIF

Le Produit représente le ventilateur axial par aspiration pour les petits et moyens locaux.

Le ventilateur est fabriqué en matière plastique de couleur blanche. Il est conçu pour être introduit dans un conduit de 100, 120, 150 mm de diamètre.



**AVANT DE METTRE EN PLACE LE PRODUIT, LISEZ AVEC ATTENTION CE GUIDE D'EMPLOI. L'OBSERVATION DES EXIGENCES DU GUIDE D'EMPLOI FAVORISE LA GARANTIE DE L'UTILISATION DU PRODUIT PENDANT TOUTE SA DUREE DE VIE. CONSERVEZ LE GUIDE D'EMPLOI PENDANT TOUTE LA DUREE DE VIE DU PRODUIT, PARCE QUE VOUS POURRIEZ EN AVOIR BESOIN POUR L'ENTRETIEN DU PRODUIT**

**AVANT DE D'ENLEVER LA FACE AVANT, ASSUREZ-VOUS BIEN QUE L'ALIMENTATION ELECTRIQUE SOIT COUPEE. CET APPAREIL PEUT ÊTRE UTILISÉ PAR DES ENFANTS ÂGÉS D'AU MOINS 8 ANS ET PAR DES PERSONNES AYANT DES CAPACITÉS PHYSIQUES, SENSORIELLES OU MENTALES RÉDUITES OU DÉNUÉES D'EXPÉRIENCE OU DE CONNAISSANCE, S'ILS (SI ELLES) SONT CORRECTEMENT SURVEILLÉ(E)S OU SI DES INSTRUCTIONS RELATIVES À L'UTILISATION DE L'APPAREIL EN TOUTE SÉCURITÉ LEUR ONT ÉTÉ DONNÉES ET SI LES RISQUES ENCOURUS ONT ÉTÉ APPRÉHENDÉS. LES ENFANTS NE DOIVENT PAS JOUER AVEC L'APPAREIL. LE NETTOYAGE ET L'ENTRETIEN PAR L'USAGER NE DOIVENT PAS ÊTRE EFFECTUÉS PAR DES ENFANTS SANS SURVEILLANCE. TOUTES LES INTERVENTIONS, LIÉES À LA CONNEXION, AUX RÉGLAGES, À L'ENTRETIEN ET AU DÉPANNAGE DU PRODUIT NE DOIVENT S'EFFECTUER QUE QUAND L'ÉLECTRICITÉ DU RÉSEAU EST COUPÉE. SEULES LES PERSONNES APTES POUR LES INSTALLATIONS ÉLECTRIQUES DE MOINS DE 1000V SONT AUTORISÉES À RÉALISER L'ENTRETIEN OU LE MONTAGE, APRÈS AVOIR LU CE GUIDE D'EMPLOI. LE RÉSEAU ÉLECTRIQUE AUQUEL LE PRODUIT EST CONNECTÉ DOIT ÊTRE CONFORME AUX NORMES EN VIGUEUR. L'INSTALLATION ÉLECTRIQUE FIXE DOIT ÊTRE ÉQUIPÉ D'UN DISJONCTEUR AUTOMATIQUE.**



**IL EST NÉCESSAIRE DE PRENDRE TOUTES LES MESURES POUR ÉVITER LA PÉNÉTRATION DANS LA PIÈCE DE FUMÉES, D'OXYDES CARBONIQUES, DE GAZ OU D'AUTRES PRODUITS DE COMBUSTION, VENANT DE CHEMINÉES OU D'APPAREILS A COMBUSTION (GAZ OU LIQUIDE).  
NE TIREZ PAS SUR L'AÉRATEUR, NE VOUS SUSPENDEZ PAS À L'AÉRATEUR, ET NE LE CHARGEZ PAS AVEC UN QUELCONQUE POIDS**



**NE JETEZ PAS DE DISPOSITIFS ÉLECTRIQUES EN COMMUN AVEC LES ORDURES MÉNAGÈRES NON TRIÉES. LE PRODUIT DOIT ÊTRE RECYCLER ET VALORISER SÉPARÉMENT. CONTACTEZ LES AUTORITÉS LOCALES OU VOTRE MAGASIN POUR VOUS RENSEIGNER SUR LE RECYCLAGE ET LES POINTS DE COLLECTE. SI LE PRODUIT EST JETÉ AVEC LES ORDURES MÉNAGÈRES, DES MATIÈRES TOXIQUES PEUVENT S'INFILTRER DANS LA NAPPE PHRÉATIQUE ET PÉNÉTRER DANS LA CHAÎNE ALIMENTAIRE, EN NUISANT À VOTRE SANTÉ ET À VOTRE BIEN-ÊTRE.**



**CONFORMEZ-VOUS AUX EXIGENCES DE CE GUIDE D'EMPLOI POUR ASSURER LE BON FONCTIONNEMENT DURABLE DU VENTILATEUR LE JEU ENTRE LES CONTACTS DU DISJONCTEUR AUTOMATIQUE AU NIVEAU DE TOUS LES PÔLES DOIT FAIRE AU MOINS 3 MM. AVANT DE METTRE EN PLACE LE VENTILATEUR, ASSUREZ-VOUS BIEN QUE L'AUBAGE, LE BOÎTIER ET LA GRILLE NE PRÉSENTE PAS D'ENDOMMAGEMENTS VISIBLES, ET QUE SUR LE BOÎTIER DU VENTILATEUR IL N'Y AIT PAS D'OBJETS ÉTRANGERS QUI SOIENT SUSCEPTIBLES DE DÉTÉRIORER LES PALES DE L'AUBAGE. ÉVITEZ DE COMPRIMER LE BOÎTIER AU COURS DU MONTAGE DU VENTILATEUR ! LA DÉFORMATION DU BOÎTIER PEUT CONDUIRE AU COINCÈMENT DE L'AUBAGE ET AUX BRIUTS FORTS. IL EST INTERDIT D'UTILISER LE PRODUIT AUTREMENT QUE CELA EST PRÉVU, NI DE LUI FAIRE SUBIR DES MODIFICATIONS OU OPÉRATIONS DE MISE AU POINT. L'AIR VÉHICULÉ AU SEIN DU RÉSEAU NE DOIT PAS CONTENIR DE POUSSIÈRES, D'IMPURETÉS SOLIDES, NI DE MATIÈRES VISQUEUSES OU FIBREUSES. IL EST INTERDIT D'UTILISER LE PRODUIT DANS UN MILIEU INFLAMMABLE OU DÉFLAGRANT QUI CONTIENT, PAR EXEMPLE, LES VAPEURS D'ALCOOL, D'ESSENCE, D'INSECTICIDES. N'OBTENEZ PAS ET N'ENCOMBREZ PAS LES ORIFICES D'ASPIRATION ET DE SORTIE DU PRODUIT, AFIN DE NE PAS OBSTRUER LE FLUX D'AIR OPTIMUM.**

## REGLES D'UTILISATION

Le ventilateur est destiné à connecter au réseau monophasé à courant alternatif à la tension de 220...240 V/50 Hz. Le degré de protection contre l'accès aux parties dangereuses et la pénétration de l'eau — IP34.

Il est autorisé d'utiliser le ventilateur avec la température ambiante entre +1 °C et +45 °C.

En terme de type de protection contre l'électrocution, le Produit se rapporte aux appareils de la classe II.

## GARANTIES DU FABRICANT

Le Produit est conforme aux normes et standards européens, aux directives de la basse tension et de la compatibilité électromagnétique.

Le Produit est conforme aux exigences de la Directive du Conseil de la Communauté économique européenne 2014/30/EU, aux exigences de la Directive du Conseil du matériel bas voltage 2014/35/EU, ainsi qu'aux exigences du marquage UE de la Directive 93/68/CEE.

Ce Certificat est délivré sur la base des tests convaincants, faits sur les modèles des produits susmentionnés.

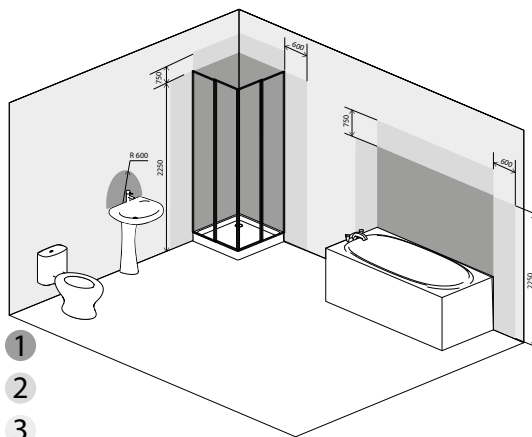
Le fabricant fixe le délai de garantie du Produit de 24 mois à compter de la date de vente du Produit via le réseau du commerce de détail sous réserve de respecter par l'utilisateur les règles de transport, de stockage, de montage et d'utilisation du Produit. Veuillez faire appel au vendeur du Produit pour les questions d'entretien sous garantie. Des pièces défectueuses à titre de garantie commerciale seront dépannées, remplacées, ou leur coût sera restitué par le vendeur.

### La garantie du fabricant ne couvre pas les cas cités ci-après :

- la présence des endommagements extérieurs du boîtier (les modifications extérieures, nécessaires pour son montage) et des ensembles intérieurs du Produit ne sont pas considérées comme endommagements ;
- des modifications apportées à la structure du Produit ou des transformations exécutés du Produit ;
- le remplacement et l'utilisation des ensembles, pièces et composants du Produit qui ne sont pas prévus par le fabricant ;
- l'utilisation du produit autre que par sa destination ;
- la violation par l'utilisateur des règles de montage du Produit ;
- la violation par l'utilisateur des règles de commande du Produit ;
- la connexion du produit au réseau électrique dont la tension est différente de celle qui figure dans le guide d'emploi ;
- la panne du Produit résultant des sauts de tension dans le réseau électrique ;
- la réparation du Produit faite par les propres soins de l'utilisateur ;
- le dépannage du Produit fait par des personnes qui ne sont pas agréées par le fabricant à cet effet ;
- l'expiration du délai de garantie du Produit ;
- la violation par l'utilisateur des règles de transport fixées du Produit ;
- la violation par l'utilisateur des règles de stockage du Produit ;
- des actes illicites commis par des tiers à l'égard du Produit ;

## RÈGLES DE STOCKAGE ET DE TRANSPORT

- Il est nécessaire de conserver le Produit en emballage d'origine dans un local sec ventilé avec la température entre +5 °C et +40 °C et à l'humidité relative de 70 % au maxi.
- On n'autorise pas la présence dans l'air des vapeurs et des impuretés qui provoquent la corrosion et entravent l'isolation et l'étanchéité des raccords.



Le Produit peut être mis en place dans une salle de bain mais sa surface doit être autorisée conformément à la norme IEC60364 (hors zones 1, 2, à une distance, au moins, de 60 cm du lieu d'installation de la baignoire ou de la douche).

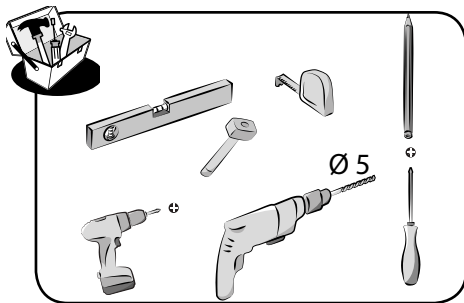
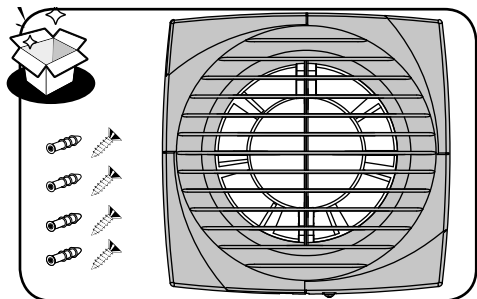
Le ventilateur est destiné à monter sur le mur avec évacuation directe d'air par un conduit cylindrique qui est pourvu d'un capuchon protecteur à son bout contre la pénétration de l'eau (fig. 1).

Il est recommandé d'éviter les coudes de 90 ° ou de réduire la section du conduit. Il est souhaitable d'utiliser des conduits d'air rigides mais non pas flexibles (de 1,5 m au maxi sur la ligne droite).

**Pour profiter des informations techniques détaillées, veuillez passer à :**

**<http://www.erp-equation.com/aerators>**

## CONTENIDO DE LA CAJA Y HERRAMIENTAS



## BREVE DESCRIPCIÓN

El producto es un extractor axial para la ventilación en los pequeños y medianos locales.

El ventilador está fabricado en plástico blanco. El ventilador está compatible con un conducto de diámetro de 100, 120, 150 mm.



**ANTES DE MONTAR EL VENTILADOR, LEA ATENTAMENTE ESTE MANUAL. EL CUMPLIMIENTO DE LOS REQUISITOS DEL MANUAL DE USUARIO AYUDA A ASEGURAR UN FUNCIONAMIENTO FIABLE DEL VENTILADOR DURANTE TODA SU VIDA ÚTIL. GUARDE EL MANUAL DE USUARIO PARA TODA LA VIDA ÚTIL DEL VENTILADOR, YA QUE CONTIENE LOS REQUISITOS PARA SU MANTENIMIENTO.**

**ASEGÚRESE DE QUE EL VENTILADOR ESTÉ DESCONECTADO DE LA RED ELÉCTRICA ANTES DE RETIRAR LA PLACA FRONTAL.**

**ESTE PRODUCTO PUEDE SER UTILIZADO POR NIÑOS DE 8 AÑOS Y MAYORES, ASÍ COMO PERSONAS CON CAPACIDADES FÍSICAS, SENSORIALES O MENTALES REDUCIDAS, O CON EXPERIENCIA Y CONOCIMIENTOS INSUFICIENTES, SIEMPRE QUE ESTÉN SUPERVISADOS O INSTRUIDOS SOBRE EL USO SEGURO DEL PRODUCTO Y SEAN CONSCIENTES DE LOS POSIBLES RIESGOS. LOS NIÑOS NO DEBEN JUGAR CON EL VENTILADOR. LOS NIÑOS NO DEBEN REALIZAR LA LIMPIEZA Y EL MANTENIMIENTO DEL VENTILADOR SIN SUPERVISIÓN DE ADULTOS.**



**TODAS LAS ACTIVIDADES RELACIONADAS CON LA CONEXIÓN, AJUSTE, MANTENIMIENTO Y REPARACIÓN DEL VENTILADOR SE DEBEN REALIZAR SÓLO SIN CORRIENTE. EL MANTENIMIENTO Y EL MONTAJE SE REALIZAN SÓLO POR LAS PERSONAS CALIFICADAS PARA TRABAJAR INDEPENDIENTEMENTE CON LOS SISTEMAS ELÉCTRICOS DE HASTA 1000 V, SUJETO A LEER ESTE MANUAL. LA RED MONOFÁSICA, A QUE SE CONECTA EL VENTILADOR, DEBE CUMPLIR CON LAS REGULACIONES ACTUALES.**

**EL SISTEMA DE CABLEADO FIJO DEBE ESTAR EQUIPADO CON UN INTERRUPTOR AUTOMÁTICO.**



**ES NECESARIO TOMAR MEDIDAS PARA EVITAR LA ENTRADA DE HUMO, MONÓXIDO DE CARBONO Y OTROS PRODUCTOS DE COMBUSTIÓN EN EL LOCAL A TRAVÉS DE LA CHIMENEA ABIERTA U OTROS DISPOSITIVOS CONTRA INCENDIOS, ASÍ COMO SE DEBE ELIMINAR LA POSIBILIDAD DE FLUJO INVERSO DE LOS GASES DE LOS DISPOSITIVOS QUE UTILIZAN GAS O LLAMA ABIERTA.**



**NO SE SIENTE SOBRE EL VENTILADOR Y NO COLOQUE NINGÚN OBJETO SOBRE ÉL. LOS NIÑOS NO DEBEN JUGAR CON EL VENTILADOR.**



**NO DESECHE EL VENTILADOR CON RESIDUOS URBANOS NO SELECCIONADOS. AL TERMINAR LA VIDA ÚTIL DEL PRODUCTO, ÉL DEBE SER DESECHADO SEPARADAMENTE DE OTROS RESIDUOS. PÓNGASE EN CONTACTO CON LAS AUTORIDADES LOCALES PARA OBTENER INFORMACIÓN SOBRE LA DISPOSICIÓN FINAL. SI SE LLEVAN APARATOS ELÉCTRICOS A LOS MULADARES O VERTEDEROS, LAS SUSTANCIAS PELIGROSAS PUEDEN FILTRARSE EN EL AGUA SUBTERRÁNEA Y ENTRAR EN LA CADENA ALIMENTARIA, DAÑANDO SU SALUD Y BIENESTAR. CUANDO REEMPLAZA UN PRODUCTO VIEJO POR UNO NUEVO, EL VENDEDOR ESTÁ LEGALMENTE OBLIGADO A TOMAR SU PRODUCTO VIEJO SIN CARGO Y GARANTIZAR SU DISPOSICIÓN FINAL.**

**EL CUMPLIMIENTO DE LOS REQUISITOS DE ESTE MANUAL DEL USUARIO GARANTIZA UNA LARGA Y SEGURA OPERACIÓN DEL VENTILADOR. LOS ESPACIOS ENTRE LOS CONTACTOS DEL INTERRUPTOR AUTOMÁTICO EN TODOS LOS POSTES DEBE SER DE AL MENOS 3 MM. ANTES DE MONTAR EL VENTILADOR, ASEGÚRESE DE QUE NO HAY DAÑOS VISIBLES EN LA HÉLICE, LA CAJA, LA REJILLA. TAMBIÉN ASEGÚRESE DE QUE EN LA CAJA DEL VENTILADOR NO HAY LOS OBJETOS EXTRAÑOS QUE PUEDEN DAÑAR LAS ASPAS DE LA HÉLICE. ¡EVITE LA COMPRESIÓN DE LA CAJA DEL VENTILADOR DURANTE EL MONTAJE! LA DEFORMACIÓN DE LA CAJA PUEDE PROVOCAR EL ATASCO DE LA HÉLICE Y EL AUMENTO DE RUIDO.**



**SE DEBE UTILIZAR EL VENTILADOR SÓLO COMO ES PREVISTO Y SE PROHÍBE REALIZAR SU CUALQUIER MODIFICACIÓN O ALTERACIÓN. «EL AIRE REUBICADO DENTRO DEL SISTEMA NO DEBE CONTENER POLVO, IMPUREZAS SÓLIDAS, ASÍ COMO SUSTANCIAS PEGAJOSAS Y MATERIALES FIBROSOS. ESTÁ PROHIBIDO USAR EL PRODUCTO EN UN MEDIO AMBIENTE INFLAMABLE O EXPLOSIVO QUE CONTIENE, POR EJEMPLO, VAPORES DE ALCOHOL, GASOLINA, INSECTICIDAS. NO BLOQUEE U OBSTRUYA LOS PUERTOS DE ASPIRACIÓN Y DESCARGA DEL VENTILADOR, A FIN DE NO INTERFERIR CON EL FLUJO DE AIRE ÓPTIMO.**

## REGLAS DE OPERACIÓN

El extractor está diseñado para conectarlo a la red monofásica de corriente alternativa con 220...240 V de voltaje y 50 Hz de frecuencia. El grado de protección contra el acceso a partes peligrosas y la penetración de agua es IP34.

El extractor está diseñado para funcionar a temperatura ambiente de +1 °C a +45 °C.

Por tipo de protección contra descargas eléctricas, el producto pertenece a los dispositivos de clase II.

## GARANTÍA DEL FABRICANTE

Este producto cumple con las normas y estándares europeos, las directivas de baja tensión y compatibilidad electromagnética.

Este producto cumple con los requisitos de la Directiva 2014/30/EU del Consejo de laEEE, la Directiva de baja tensión del Consejo 2014/35/EU, así como los requisitos para el mercado CE de la Directiva 93/68/CEE.

Este certificado se expide basado en las pruebas realizadas con los extractores de los modelos arriba mencionados.

El fabricante establece el plazo de garantía del producto por un período de 24 meses a partir de la fecha de venta del producto a través de la red minorista, siempre y cuando el usuario cumple con las normas de transporte, almacenamiento, instalación y uso del producto.

Póngase en contacto con el vendedor para solicitar el servicio de garantía.

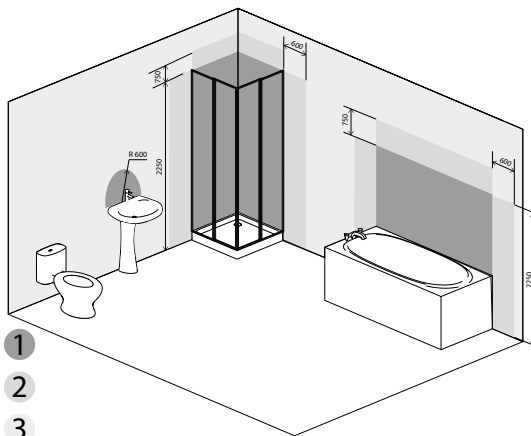
Los recambios defectuosos cubiertos detalles defectuosas cubiertas por la garantía comercial serán reparadas, reemplazadas, o reembolsadas por el vendedor reparados, reemplazados o reembolsados.

### La garantía del fabricante no se aplica en los siguientes casos:

- los daños externos de la caja (excluyendo modificaciones externas del producto necesarias para su montaje) y de sus componentes internos;
- la modificación del diseño del producto o alteración del producto;
- el reemplazo y uso de partes, recambios componentes del producto no aprobados por el fabricante;
- el uso del producto no previsto;
- la violación de las reglas del montaje del producto por el usuario;
- la violación de las reglas de control del producto por el usuario;
- la conexión del producto a la red eléctrica con un voltaje distinto al especificado en el manual del usuario;
- el fallo del producto por causa de subidas de tensión en la red eléctrica;
- la reparación del producto por el usuario;
- la reparación del producto por personas no autorizadas por el fabricante;
- la expiración del período de garantía;
- la violación de las normas establecidas para el transporte del producto por el usuario;
- la violación de las reglas de almacenamiento del producto por el usuario;
- los actos ilegales por parte de terceros en relación con el producto;

## REGLAS DE ALMACENAMIENTO Y TRANSPORTE

- Almacenar el producto en su embalaje original, en un lugar seco y bien ventilado a temperaturas de +5 °C a +40 °C y una humedad relativa no superior a 70 %.
- El entorno de almacenaje no debe contener en el aire los vapores agresivos e impurezas que puedan causar corrosión y daño al aislamiento o hermeticidad de las conexiones.



El producto se puede instalar en el baño, pero en el área permitida de acuerdo con el estándar IEC60364 (fuera de las zonas 1, 2, a una distancia de al menos 60 cm del baño o ducha).

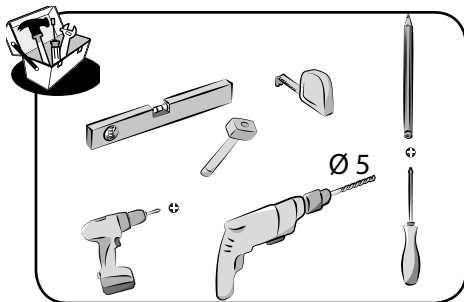
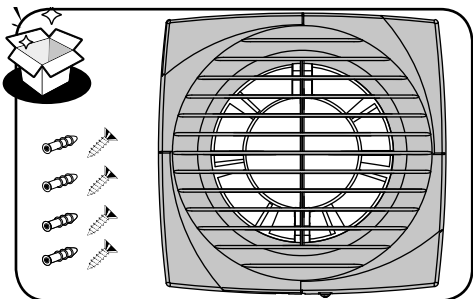
El extractor está diseñado para montaje en pared con escape de aire directo a través de un tubo cilíndrico, en cuyo extremo se instala una tapa protectora contra la entrada de agua (Fig. 1).

No se recomienda curvar el tubo a 90° o reducir la sección transversal. Es deseable utilizar conductos de aire rígidos, en lugar de flexibles (no más de 1,5 m en línea recta).

**Para obtener información técnica detallada, por favor, visite la página:**

**<http://www.erp-equation.com/aerators>**

## CONTEUDO DA CAIXA E FERRAMENTAS



## BREVE DESCRIÇÃO

O produto constitui um ventilador axial para assegurar uma ventilação de locais não muito grandes e médios. O ventilador é feito de plástico de cor branca. É fabricado para condutos com um diâmetro de 100, 120, 150 mm.



**LEIA O MANUAL DE INSTRUÇÕES PRESENTE CUIDADOSAMENTE ANTES DE PROSEGUIR COM A INSTALAÇÃO. A CONFORMIDADE COM O MANUAL GARANTE UM BOM FUNCTIONAMENTO E A DURAILIDADE DO PRODUTO.**

**GUARDE O MANUAL DE INSTUÇÕES DURANTE A VIDA DO PRODUTO :PODERÁ PRECISAR DE RELER AS INFORMAÇÕES SOBRE A MANUTENÇÃO DO PRODUTO.**

**CERTIFIQUE-SE DE QUE O VENTILADOR ESTA DESLIGADO DA REDE DE ALIMENTAÇÃO ANTES DE DESMONTAR O PAINEL FRONTAL. ESTE PRODUTO PODE SER UTILIZADO PELAS CRIANÇAS DESDE 8 ANOS DE IDADE OU PESSOAS COM CAPACIDADES FÍSICAS, SENSORIAIS OU MENTAIS LIMITADAS, SEM EXPERIÊNCIA OU CONHECIMENTOS INSUFICIENTES SOB A CONDIÇÃO QUE ELAS ESTÃO CONTROLADAS OU FORAM-LHES DADAS INSTRUÇÕES COMO UTILIZAR O DISPOSITIVO SEGURAMENTE E DÃO-SE CONTA DE RISCOS EVENTUAIS. É PROIBIDO QUE AS CRIANÇAS BRINQUEM COM O DISPOSITIVO. É PROIBIDO QUE AS CRIANÇAS LIMPEM E MANTENHAM O VENTILADOR SEM SEREM SUPERVISIONADAS DEVIDAMENTE PELOS ADULTOS. DESLIGUE O VENTILADOR DA REDE ELÉCTRICA ANTES DE QUALQUER OPERAÇÃO DE CONEXÃO, MANUTENÇÃO E REPARAÇÃO. MONTAGEM E MANUTENÇÃO SÃO PERMITIDAS PARA ELETRICISTAS DEVIDAMENTE QUALIFICADOS, COM AUTORIZAÇÃO DE TRABALHAR INDEPENDENTEMENTE NAS UNIDADES ELÉTRICAS ATÉ 1000 V, DEPOIS DE UM CUIDADOSO ESTUDO DO MANUAL DO UTILIZADOR. A REDE MONOFÁSICA A QUE SE LIGA O PRODUTO DEVE CUMPRIR AS NORMAS VIGENTES LOCAIS. A INSTALAÇÃO ELÉCTRICA FIXA DEVE ESTAR EQUIPADA COM UM INTERRUPTOR AUTOMÁTICO.**





**TOMAR MEDIDAS PARA EVITAR A ENTRADA DE FUMOS, MONÓXIDO DE CARBONO E OUTROS PRODUTOS DE COMBUSTÃO PARA A SALA ATRAVÉS DE CONDUTAS DE CHAMINÉ ABERTAS OU OUTROS DISPOSITIVOS DE PROTECÇÃO CONTRA INCÊNDIOS. O ABASTECIMENTO DE AR DEVE SER FORNECIDO DE MODO SUFICIENTE PARA A COMBUSTÃO E EXAUSTÃO DE GASES ATRAVÉS DA CHAMINÉ PARA PREVENIR O RETORNO. NÃO SE SENTE NO VENTILADOR E NÃO COLOQUE OBJETOS SOBRE ELE. É PROIBIDO QUE AS CRIANÇAS BRINQUEM COM O DISPOSITIVO.**



**RECYCLAR SEPARADAMENTE NO FIM DA SUA VIDA ÚTIL. NÃO DESCARTE O PRODUTO COM O LIXO MUNICIPAL NÃO SORTEADO. ENTRE EM CONTACTO COM AS AUTORIDADES LOCAIS PARA OBTER INFORMAÇÕES SOBRE A RECICLAGEM. SE DISPOSITIVOS ELÉCTRICOS FOREM TRANSPORTADOS PARA DEPÓSITOS DE LIXO OU MONTUROS, SUBSTÂNCIAS PERIGOSAS PODEM INFILTRAR-SE NAS ÁGUAS SUBTERRÂNEAS E PENETRAR NA CADEIA ALIMENTAR, PREJUDICANDO A SUA SAÚDE E BEM-ESTAR. TROCANDO O PRODUTO USADO PARA O NOVO, O VENDEDOR É OBRIGADO PELA LEI A RECEBER GRATUITAMENTE O SEU PRODUTO USADO E ASSEGURAR A SUA RECICLAGEM.**



**CUMPRE AS EXIGÊNCIAS ESTABELECIDAS NESTE MANUAL DO UTILIZADOR PARA ASSIM GARANTIR UM FUNCIONAMENTO LONGO E ININTERRUPTO DO VENTILADOR. A ABERTURA ENTRE OS CONTACTOS DO DISJUNTOR AUTOMÁTICO EM TODOS OS PÓLOS DEVE SER NÃO INFERIOR A 3 MM. VERIFIQUE QUALQUER DANO VISÍVEL NA RODA DE ALETAS, CAIXA E GRELHA ANTES DE INICIAR A INSTALAÇÃO. O INTERIOR DA CAIXA DEVE ESTAR LIVRE DE QUALQUER OBJETO ESTRANHO QUE POSSA DANIFICAR A RODA DE ALETAS. NÃO PERMITA A CONTRACÇÃO DA CAIXA DURANTE A INSTALAÇÃO DO VENTILADOR! A DEFORMAÇÃO DA CAIXA PODE RESULTAR NUM EMPERRAMENTO DA RODA DE ALETAS E RÚIDO ELEVADO. É PROIBIDO USAR O DISPOSITIVO INDEVIDAMENTE OU SUBMETE-LO A QUAISQUER MODIFICAÇÕES E APERFEIÇOAMENTOS. O AR TRANSPORTADO NÃO DEVE CONTER QUALQUER POEIRA OU OUTRAS IMPUREZAS SÓLIDAS, SUBSTÂNCIAS PEGAJOSAS OU MATERIAIS FIBROSOS. É PROIBIDO UTILIZAR O VENTILADOR NUM AMBIENTE INFLAMÁVEL E EXPLOSÍVEL, POR EXEMPLO, COM VAPORES DE ÁLCOOL, GASOLINA OU INSECTICIDAS. NÃO FECHE OU BLOQUEIE OS ORIFÍCIOS DE ASPIRAÇÃO E DE SAÍDA DO PRODUTO A FIM DE GARANTIR A MELHOR PASSAGEM DE AR.**

## INSTRUÇÕES DE UTILIZAÇÃO

O ventilador é destinado para a conexão à rede monofásica de corrente alternada de 220...240 V/50 Hz. Grau de protecção contra o acesso a partes perigosas e entrada de água — IP34.

É permitido utilizar o ventilador em temperaturas do ar ambiente no intervalo de +1°C a +45°C.

Os produtos pertencem aos dispositivos da II classe de protecção contra choques eléctricos.

## GARANTIA DE FABRICANTE

Este produto é compatível com as normas e padrões europeus, bem como com as directizes sobre os equipamentos de baixa voltagem e compatibilidade electromagnética.

Este produto corresponde às exigências da Regulamento do Conselho da Comunidade Económica Europeia 2014/30/EC, às exigências da Regulamento do Conselho sobre os equipamentos de baixa voltagem 2014/35/EC, bem como às exigências à marcação da Regulamento 93/68/CEE.

Este certificado foi emitido com base em testes efetuados com amostras dos produtos acima mencionados.

O fabricante estabelece o prazo de garantia do produto durante 24 meses após a data da venda através da rede de retalho, se forem observadas as regras de transporte, armazenamento, montagem e utilização do produto.

Para obter serviços de garantia entre em contacto com o vendedor do produto.

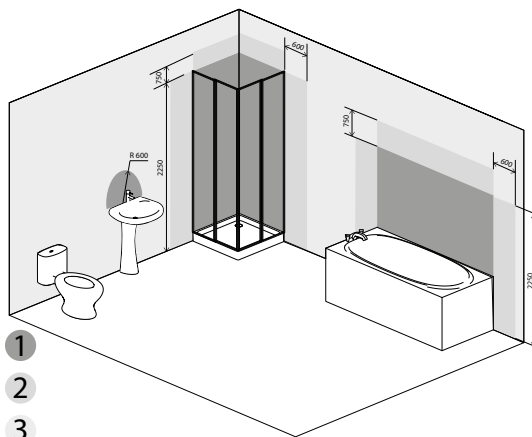
As partes defeituosas sujeitas à garantia comercial serão reparadas, substituídas ou o seu valor será compensado pelo vendedor.

### **A garantia do fabricante não se aplica nos seguintes casos:**

- em caso de presença de danos externos da caixa (dano não é aplicável às alterações externas do ventilador necessárias para a montagem do mesmo) e componentes internos do ventilador;
- em caso de introdução de alterações na construção ou modernização do produto;
- em caso de substituição e utilização de conjuntos, peças e componentes do produto não prescritos pelo fabricante;
- em caso de outro uso do produto que não seja o uso pretendido;
- se o utilizador violar as regras de montagem do ventilador;
- se o utilizador violar regras de controlo do ventilador;
- em caso de ligação do produto à rede eléctrica de tensão diferente do valor de tensão especificado no manual do utilizador;
- em caso de saltos de tensão que resultem na avaria do produto;
- em caso de reparação não autorizada do produto pelo cliente;
- em caso de reparação do produto por terceiros não autorizados pelo fabricante;
- em caso de expiração do período de garantia;
- em caso de violação de regras vigentes de transporte do ventilador pelo utilizador;
- em caso de violação de regras de armazenamento de produtos pelo cliente;
- se as pessoas terceiras realizarem actividades ilícitas em relação ao produto;

## REGRAS DE ARMAZENAGEM E TRANSPORTE

- Armazene o produto na embalagem de origem do fabricante em local ventilado e seco com uma temperatura de 5°C até + 40°C e humidade relativa inferior a 70%.
- Não é permitida a presença de vapores e substâncias que possam causar corrosão, defeitos de isolamento e estanqueidade de conexões.



O produto pode ser instalado na casa de banho na área permitida pela norma IEC60364 (fora de zonas 1, 2, a distância não inferior a 60 cm do lugar de montagem da banheira ou chuveiro).

O ventilador é destinado para a montagem na parede com um tubo cilíndrico para o desvio do ar, no fim do qual monta-se uma tampa de protecção de água (fig. 1).

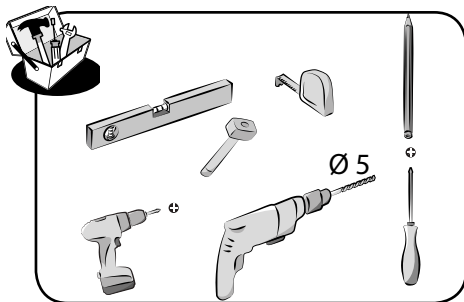
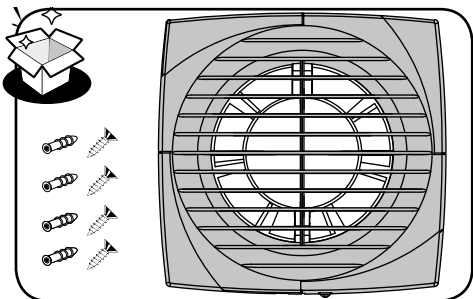
Recomenda-se evitar as flexões de 90° ou reduzir a secção transversal. É desejável utilizar tubos de ar rígidos e não flexíveis (não mais de 1,5 m na linha directa).

**Para achar mais informações técnicas detalhadas clique, por favor, na ligação:**

**<http://www.erp-equation.com/aerators>**



## NOMENCLATURA DELLA FORNITURA E STRUMENTI



### BREVE DESCRIZIONE

Il prodotto è un ventilatore assiale per la ventilazione aspirante di locali di piccole e medie dimensioni.

Il ventilatore è realizzato in plastica bianca. È progettato per condotto con un diametro di 100, 120, 150 mm.



**PRIMA DI INSTALLARE IL PRODOTTO, LEGGERE ATTENTAMENTE QUESTO MANUALE. L'OSSERVAZIONE DELLE PRESCRIZIONI RIPORTATE NEL PRESENTE MANUALE DELL'UTENTE CONTRIBUISCE AL FUNZIONAMENTO AFFIDABILE DEL PRODOTTO DURANTE LA VITA DEL SUO SERVIZIO. CONSERVARE IL MANUALE DELL'UTENTE DURANTE TUTTO IL PERIODO DI SERVIZIO DEL PRODOTTO, SICCOME IN ESSO SONO RIPORTATI I REQUISITI PER LA MANUTENZIONE DEL PRODOTTO**

**VERIFICARE CHE IL VENTILATORE VENGA SCOLLEGATO DALLA RETE DI ALIMENTAZIONE ELETTRICA PRIMA DI RIMUOVERE IL PANNELLO FRONTALE. IL PRESENTE ARTICOLO PUÒ ESSERE UTILIZZATO DA BAMBINI DI ETÀ PARI O SUPERIORE A 8 ANNI, NONCHÉ DA PERSONE CON LIMITATE CAPACITÀ FISICHE, SENSORIALI O MENTALI O CON UNA ESPERIENZA E CONOSCENZA INSUFFICIENTE, A CONDIZIONE CHE SIANO SORVEGLIATI O ISTRUITI SULL'USO SICURO DEL PRODOTTO E SIANO CONSAPEVOLI DEI POSSIBILI RISCHI. NON SI CONSENTE IL GIOCO CON IL PRODOTTO AI BAMBINI. LA PULIZIA E LA MANUTENZIONE NON DEVONO ESSERE ESEGUITE DA BAMBINI SENZA LA SUPERVISIONE DI UN ADULTO. TUTTE LE AZIONI RELATIVE ALLA CONNESSIONE, IMPOSTAZIONE, MANUTENZIONE E RIPARAZIONE DEL PRODOTTO DEVONO ESSERE ESEGUITE SOLO CON LA TENSIONE DI ALIMENTAZIONE DISINSERITA. I SERVIZIO E MONTAGGIO È CONSENTITO ALLE PERSONE AUTORIZZATE AL LAVORO IN MODO INDIPENDENTE CON IMPIANTI ELETTRICI CON UNA TENSIONE DI ALIMENTAZIONE FINO A 1000 V DOPO LO STUDIO DI QUESTO MANUALE DELL'UTENTE. LA RETE MONOFASE A CUI È COLLEGATO L'ARTICOLO DEVE ESSERE CONFORME ALLE NORMATIVE VIGENTI. IL CABLAGGIO FISSO DEVE ESSERE DOTATO DI UN INTERRUPTORE AUTOMATICO.**



**È NECESSARIO PRENDERE LE MISURE PER IMPEDIRE L'INGRESSO DI FUMI, MONOSSIDO DI CARBONIO E ALTRI PRODOTTI DI COMBUSTIONE IN UN LOCALE ATTRAVERSO CAMINI APERTI O ALTRI DISPOSITIVI ANTINCENDIO E ANCHE ESCLUDERE LA POSSIBILITÀ DI UN FLUSSO INVERSO DI GAS DA APPARECCHI CHE UTILIZZANO IL GAS O UNA FIAMMA APERTA. NON SEDERSI SUL PRODOTTO O POSIZIONARE OGGETTI SU DI ESSO. I BAMBINI NON SONO AUTORIZZATI A GIOCARE CON IL PRODOTTO.**



NON DISPORRE GLI APPARECCHI ELETTRICI INSIEME AI RIFIUTI DOMESTICI NON SMISTATI. ALLA FINE DEL FUNZIONAMENTO, IL PRODOTTO È SOGGETTO A SMALTIMENTO SEPARATO. CONTATTARE LE AUTORITÀ LOCALI PER INFORMAZIONI SULLO SMALTIMENTO. SE GLI APPARECCHI ELETTRICI VENGONO TRASPORTATI IN POLIGONI O DISCARICHE, LE SOSTANZE PERICOLOSE POSSONO PENETRARE NELLE FALDE ACQUIFERE E INFILTRARSI NELLA CATENA ALIMENTARE, DANNEGGIANDO LA SALUTE E IL BENESSERE. QUANDO SI SOSTITUISCE IL VECCHIO PRODOTTO CON UNO NUOVO, IL VENDITORE È LEGALMENTE OBBLIGATO A RITIRARE IL VECCHIO PRODOTTO GRATUITAMENTE E GARANTIRE LO SMALTIMENTO.



L'OSSERVARE LE PRESCRIZIONI RIPORTATE NEL PRESENTE MANUALE DELL'UTENTE PER GARANTIRE IL FUNZIONAMENTO CONTINUO DEL VENTILATORE. L'APERTURA DEI CONTATTI DELL'INTERRUTTORE AUTOMATICO SU TUTTI I POLI DEVE ESSERE NON MENO 3 MM. PRIMA DI INSTALLARE IL VENTILATORE, ASSICURARSI CHE NON VI SIANO DANNI VISIBILI ALLA GIRANTE, CASSA, GRIGLIA E ANCHE IN ASSENZA DI OGGETTI ESTRANEI NELLA CASSA DEL VENTILATORE CHE PUÒ DANNEGGIARE LE PALE DELLA GIRANTE. DURANTE L'INSTALLAZIONE DEL VENTILATORE NON CONSENTIRE LA COMPRESSIONE DELLA CASSA! DEFORMAZIONE DEL LA CASSA PUÒ PORTARE A INCEPPAMENTI DELLA GIRANTE E AUMENTO DEL RUMORE. È VIETATO UTILIZZARE L'ARTICOLO PER SCOPI DIVERSI DA QUELLI PREVISTI E APPORTARE A QUALSIASI MODIFICHE E INTEGRAZIONI. L'ARIA TRASPORTATA NEL SISTEMA NON DEVE CONTENERE POLVERE, IMPURITÀ SOLIDE, SOSTANZE APPICCIOSE E MATERIALI FIBROSI. NON UTILIZZARE IL PRODOTTO IN UN'AMBIENTE INFIAMMABILE O ESPLOSIVO CONTENENTE, AD ESEMPIO, VAPORI DI ALCOOL, BENZINA, INSETTICIDI. NON BLOCCARE O OSTRUIRE LE APERTURE DI ASPIRAZIONE E DI SCARICO DEL PRODOTTO IN MODO DA NON INTERFERIRE CON IL FLUSSO D'ARIA OTTIMALE.



## NORME DI ESERCIZIO

Il ventilatore è progettato per il collegamento a una rete di corrente alternata monofase di 220...240 V/50 Hz. Il grado di protezione contro l'accesso alle parti pericolose e l'ingresso di acqua è IP34.

Il ventilatore può funzionare a temperature d'ambiente comprese tra +1°C e +45°C.

Conformemente al tipo di protezione contro le scosse elettriche, il prodotto appartiene ai dispositivi di classe II.

## GARANZIE DEL PRODUTTORE

Questo prodotto è conforme alle norme e agli standard europei, alle direttive di bassa tensione e alla compatibilità elettromagnetica.

Il prodotto è conforme ai requisiti della direttiva del Consiglio della Comunità economica europea 2014/30/EU, ai requisiti della direttiva 2014/35/EU del Consiglio sulla bassa tensione e ai requisiti di marcatura CE della direttiva 93/68/CEE.

Questo certificato è rilasciato sulla base delle prove condotte su campioni dei prodotti sopra elencati.

Il produttore stabilisce un periodo di garanzia dell'articolo di 24 mesi dalla data di vendita del prodotto attraverso una rete di distribuzione al dettaglio, a condizione che l'utente rispetti le regole di trasporto, stoccaggio, installazione e funzionamento del prodotto.

Per il servizio di garanzia, contattare il rivenditore.

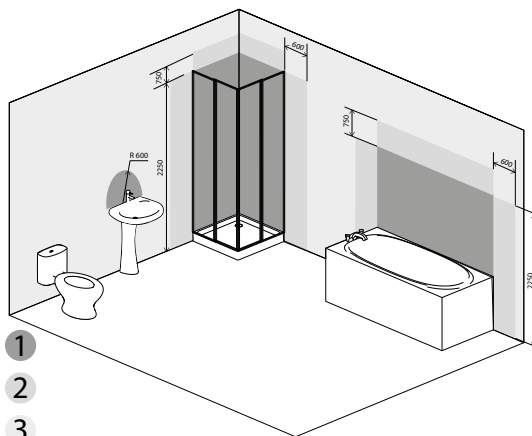
I pezzi difettosi coperti dalla garanzia commerciale saranno riparati, sostituiti oppure il loro valore sarà rimborsato dal venditore.

### **La garanzia del produttore non si estende per i casi seguenti:**

- la presenza di danni esterni alla cassa (non è come danno le modifiche esterne al prodotto, necessarie per la sua installazione) e componenti interni del prodotto;
- modifiche apportate alla struttura dell'articolo o integrazioni apportate al prodotto;
- sostituzione e uso di componenti, parti e componenti non previsti dal costruttore;
- uso improprio dell'articolo;
- violazione dall'utente delle regole di installazione del prodotto;
- violazione dall'utente delle regole di controllo del prodotto;
- collegamento dell'articolo a una rete elettrica con una tensione diversa da quella specificata nel manuale dell'utente;
- guasto dell'articolo a causa di sbalzi di tensione nella rete elettrica;
- effettuazione della riparazione autonoma dell'articolo da parte dell'utente;
- effettuazione della riparazione dell'articolo da persone non autorizzate dal produttore;
- scadenza del periodo di garanzia del prodotto;
- violazione da parte dell'utente delle regole stabilite per il trasporto del prodotto;
- violazione dall'utente delle regole di stoccaggio dell'articolo;
- la commissione di azioni illegali da parte di terzi in relazione all'articolo;

## REGOLE DI STOCCAGGIO E TRASPORTO

- Il prodotto deve essere conservato nella sua confezione originale in un locale ventilato e asciutto ad una temperatura compresa tra +5 °C e +40 °C e umidità relativa non superiore al 70%.
- Non è ammessa la presenza nell'aria di vapori e impurità che causano corrosione e violano l'isolamento e la tenuta delle connessioni.



Il prodotto può essere installato in bagno, ma nell'area consentita in conformità con IEC60364 (fuori dalle zone 1, 2, ad una distanza di almeno 60 cm dal luogo di installazione della vasca da bagno o di una doccia).

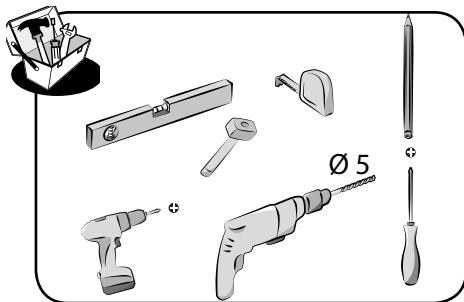
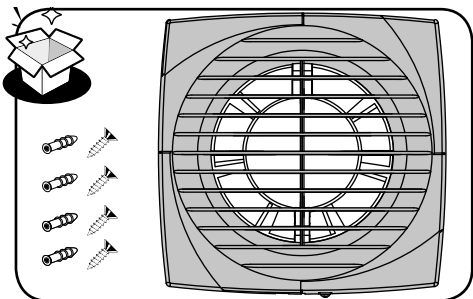
Il ventilatore è progettato per il montaggio a parete oppure con scarico diretto dell'aria attraverso un tubo cilindrico, al termine del quale è installato un cappuccio protettivo contro l'ingresso di acqua (Fig. 1).

Si raccomanda di evitare le curvature a 90 ° o di ridurre la sezione trasversale. È preferibile utilizzare i condotti d'aria rigidi anziché flessibili (non più di 1,5 m in linea diretta).

**Per informazioni tecniche dettagliate, si prega di passare con il link seguente:**

**<http://www.erp-equation.com/aerators>**

## ΣΥΣΚΕΥΑΣΙΑ ΠΑΡΑΔΟΣΗΣ ΚΑΙ ΕΡΓΑΛΕΙΑ



## ΣΥΝΟΠΤΙΚΗ ΠΕΡΙΓΡΑΦΗ

Το προϊόν είναι ένας αξονικός ανεμιστήρας για εξαερισμό μικρών και μεσαίων χώρων.

Ο ανεμιστήρας είναι κατασκευασμένος από λευκό πλαστικό. Είναι κατασκευασμένο για κανάλι με διάμετρο 100, 120, 150 mm.



**ΠΡΙΝ ΤΗΝ ΕΓΚΑΤΑΣΤΑΣΗ ΤΟΥ ΠΡΟΪΟΝΤΟΣ ΔΙΑΒΑΣΤΕ ΠΡΟΣΕΚΤΙΚΑ ΤΟ ΠΑΡΟΝ ΕΓΧΕΙΡΙΔΙΟ. ΣΥΜΜΟΡΦΩΣΗ ΜΕ ΑΠΑΙΤΗΣΕΙΣ ΕΓΧΕΙΡΙΔΙΟΥ ΤΟΥ ΧΡΗΣΤΗ ΣΥΜΒΑΛΛΕΙ ΣΤΗΝ ΒΟΗΘΑ ΝΑ ΔΙΑΣΦΑΛΙΣΤΗ ΑΞΙΟΠΙΣΤΗ ΛΕΙΤΟΥΡΓΙΑ ΤΟΥ ΠΡΟΪΟΝΤΟΣ ΚΑΤΑ ΤΗ ΖΩΗ ΤΗΣ ΥΠΗΡΕΣΙΑΣ ΤΟΥ. ΚΡΑΤΗΣΤΕ ΤΟ ΕΓΧΕΙΡΙΔΙΟ ΧΡΗΣΤΗ ΚΑΤΑ ΤΗ ΔΙΑΡΚΕΙΑ ΤΗΣ ΖΩΗΣ ΤΟΥ ΠΡΟΪΟΝΤΟΣ, ΟΤΙ ΚΑΘΟΡΙΖΕΙ ΤΙΣ ΑΠΑΙΤΗΣΕΙΣ ΓΙΑ ΤΗΝ ΣΥΝΤΗΡΗΣΗ ΤΟΥ ΠΡΟΪΟΝΤΟΣ**

**ΒΕΒΑΙΩΘΕΙΤΕ ΟΤΙ Ο ΑΝΕΜΙΣΤΗΡΑΣ ΑΠΟΣΥΝΔΕΕΤΑΙ ΑΠΟ ΤΗΝ ΠΡΙΖΑ ΠΡΙΝ ΑΦΑΙΡΕΣΕΤΕ ΤΟΝ ΕΜΠΡΟΣΘΙΟ ΠΙΝΑΚΑ. ΤΟ ΠΡΟΪΟΝ ΑΥΤΟ ΜΠΟΡΕΙ ΝΑ ΧΡΗΣΙΜΟΠΟΙΗΘΕΙ ΑΠΟ ΠΑΙΔΙΑ ΗΛΙΚΙΑΣ 8 ΕΤΩΝ ΚΑΙ ΑΝΩ, ΚΑΘΩΣ ΚΑΙ ΑΤΟΜΑ ΜΕ ΠΕΡΙΟΡΙΣΜΕΝΕΣ ΣΩΜΑΤΙΚΕΣ, ΑΙΣΘΗΤΗΡΙΑΚΕΣ Η ΔΙΑΝΟΗΤΙΚΕΣ ΙΚΑΝΟΤΗΤΕΣ Η ΜΕ ΑΝΕΠΑΡΚΗ ΕΜΠΕΙΡΙΑ ΚΑΙ ΓΝΩΣΗ, ΥΠΟ ΤΟΝ ΟΡΟ ΟΤΙ ΕΠΙΒΛΕΠΟΝΤΑΙ Η ΕΧΟΥΝ ΛΑΒΕΙ ΟΔΗΓΙΕΣ ΓΙΑ ΤΗΝ ΑΣΦΑΛΗ ΧΡΗΣΗ ΤΟΥ ΠΡΟΪΟΝΤΟΣ ΚΑΙ ΓΝΩΡΙΖΟΥΝ ΤΟΥΣ ΠΙΘΑΝΟΥΣ ΚΙΝΔΥΝΟΥΣ. ΤΑ ΠΑΙΔΙΑ ΑΠΑΓΟΡΕΥΕΤΑΙ ΝΑ ΠΑΙΖΟΥΝ ΜΕ ΤΟ ΠΡΟΪΟΝ. Ο ΚΑΘΑΡΙΣΜΟΣ ΚΑΙ Η ΣΥΝΤΗΡΗΣΗ ΔΕΝ ΠΡΕΠΕΙ ΝΑ ΠΡΑΓΜΑΤΟΠΟΙΟΥΝΤΑΙ ΑΠΟ ΠΑΙΔΙΑ ΧΩΡΙΣ ΕΠΙΒΛΕΨΗ ΕΝΗΛΙΚΟΥ. ΟΛΕΣ ΟΙ ΕΝΕΡΓΕΙΕΣ ΣΧΕΤΙΚΑ ΜΕ ΤΗ ΣΥΝΔΕΣΗ, ΤΗ ΔΙΑΜΟΡΦΩΣΗ, ΤΗ ΣΥΝΤΗΡΗΣΗ ΚΑΙ ΤΗΝ ΕΠΙΣΚΕΥΗ ΤΟΥ ΠΡΟΪΟΝΤΟΣ ΠΡΕΠΕΙ ΝΑ ΠΡΑΓΜΑΤΟΠΟΙΟΥΝΤΑΙ ΜΟΝΟ ΟΤΑΝ Η ΤΑΣΗ ΤΟ ΔΙΚΤΥΟΥ ΕΧΕΙ ΔΙΑΚΟΠΕΙ. ΓΙΑ ΤΗΝ ΕΞΥΠΗΡΕΤΗΣΗ ΚΑΙ ΤΗΝ ΣΥΝΑΡΜΟΛΟΓΗΣΗ ΕΠΙΤΡΕΠΟΝΤΑΙ ΑΤΟΜΑ ΠΟΥ ΕΧΟΥΝ ΤΟ ΔΙΚΑΙΩΜΑ ΝΑ ΕΡΓΑΖΟΝΤΑΙ ΑΝΕΞΑΡΤΗΤΑ ΣΕ ΗΛΕΚΤΡΙΚΕΣ ΕΓΚΑΤΑΣΤΑΣΕΙΣ ΜΕ ΤΑΣΗ ΤΡΟΦΟΔΟΣΙΑΣ ΜΕΧΡΙ 1000 V, ΜΕΤΑ ΤΗΝ ΑΝΑΓΝΩΡΙΣΗ ΑΥΤΟΥ ΤΟΥ ΕΓΧΕΙΡΙΔΙΟΥ ΧΡΗΣΗΣ. ΤΟ ΜΟΝΟΦΑΣΙΚΟ ΔΙΚΤΥΟ ΣΤΟ ΟΠΟΙΟ ΕΙΝΑΙ ΣΥΝΔΕΔΕΜΕΝΟ ΤΟ ΠΡΟΪΟΝ ΠΡΕΠΕΙ ΝΑ ΣΥΜΜΟΡΦΩΝΕΤΑΙ ΜΕ ΤΟΥΣ ΙΣΧΥΟΝΤΕΣ ΚΑΝΟΝΙΣΜΟΥΣ. Η ΣΤΑΘΕΡΗ ΚΑΛΩΔΙΩΣΗ ΠΡΕΠΕΙ ΝΑ ΕΙΝΑΙ ΕΦΟΔΙΑΣΜΕΝΗ ΜΕ ΔΙΑΚΟΠΤΗ ΚΥΚΛΩΜΑΤΟΣ.**



**ΕΙΝΑΙ ΑΠΑΡΑΙΤΗΤΟ ΝΑ ΛΗΦΘΟΥΝ ΜΕΤΡΑ ΓΙΑ ΤΗΝ ΠΡΟΛΗΨΗ ΤΗΣ ΕΙΣΡΟΗΣ ΚΑΠΝΟΥ, ΜΟΝΟΞΕΙΔΙΟΥ ΤΟΥ ΑΝΘΡΑΚΑ ΚΑΙ ΤΩΝ ΑΛΛΩΝ ΠΡΟΪΟΝΤΩΝ ΚΑΥΣΗΣ ΣΕ ΕΝΑ ΔΩΜΑΤΙΟ ΜΕΣΩ ΑΝΟΙΧΤΩΝ ΚΑΜΙΝΑΔΩΝ Η ΑΛΛΩΝ ΠΥΡΟΣΒΕΣΤΙΚΩΝ ΣΥΣΚΕΥΩΝ ΚΑΙ ΕΠΙΣΗΣ ΝΑ ΑΠΟΚΛΕΙΕΙ ΤΗ ΔΥΝΑΤΟΤΗΤΑ ΑΝΑΣΤΡΟΦΗΣ ΡΟΗΣ ΑΕΡΙΩΝ ΑΠΟ ΤΙΣ ΣΥΣΚΕΥΕΣ ΠΟΥ ΧΡΗΣΙΜΟΠΟΙΟΥΝ ΦΛΟΓΑ ΤΟΥ ΑΕΡΙΟΥ Η ΑΝΟΙΚΤΗ ΦΛΟΓΑ. ΜΗΝ ΚΑΘΙΣΤΕ ΣΤΟ ΠΡΟΪΟΝ ΚΑΙ ΜΗ ΤΟΠΟΘΕΤΕΙΤΕ ΟΠΟΙΑΔΗΠΟΤΕ ΑΝΤΙΚΕΙΜΕΝΑ ΠΑΝΩ ΣΤΟ ΠΡΟΪΟΝ. ΤΑ ΠΑΙΔΙΑ ΑΠΑΓΟΡΕΥΕΤΑΙ ΝΑ ΠΑΙΖΟΥΝ ΜΕ ΤΟ ΠΡΟΪΟΝ.**



ΜΗΝ ΔΙΑΘΕΣΕΤΕ ΗΛΕΚΤΡΙΚΕΣ ΣΥΣΚΕΥΕΣ ΜΕ ΤΑ ΑΠΩΛΕΙΜΕΝΑ ΕΣΩΤΕΡΙΚΑ ΑΠΟΒΛΗΤΑ. ΣΤΟ ΤΕΛΟΣ ΤΗΣ ΛΕΙΤΟΥΡΓΙΑΣ, ΤΟ ΠΡΟΪΟΝ ΥΠΟΚΕΙΤΑΙ ΣΕ ΧΩΡΙΣΤΗ ΔΙΑΘΕΣΗ. ΕΠΙΚΟΙΝΩΗΣΤΕ ΜΕ ΤΙΣ ΤΟΠΙΚΕΣ ΑΡΧΕΣ ΓΙΑ ΠΛΗΡΟΦΟΡΙΕΣ ΣΧΕΤΙΚΑ ΜΕ ΤΗ ΔΙΑΘΕΣΗ. ΑΝ ΟΙ ΗΛΕΚΤΡΙΚΕΣ ΣΥΣΚΕΥΕΣ ΜΕΤΑΦΕΡΟΝΤΑΙ ΣΕ ΠΟΛΥΓΩΝΑ Η ΧΩΡΟΥΣ ΥΓΕΙΟΝΟΜΙΚΗΣ ΤΑΦΗΣ, ΟΙ ΕΠΙΚΙΝΔΥΝΕΣ ΟΥΣΙΕΣ ΜΠΟΡΟΥΝ ΝΑ ΔΙΑΡΡΕΥΣΟΥΝ ΣΤΑ ΥΠΟΓΕΙΑ ΎΔΑΤΑ ΚΑΙ ΝΑ ΕΙΣΕΛΘΟΥΝ ΣΤΗΝ ΤΡΟΦΙΚΗ ΑΛΥΣΙΔΑ ΚΑΙ ΝΑ ΒΛΑΨΟΥΝ ΤΗΝ ΥΓΕΙΑ ΚΑΙ ΤΗΝ ΕΥΗΜΕΡΙΑ ΣΑΣ. ΟΤΑΝ ΑΝΤΙΚΑΘΙΣΤΑΤΕ ΕΝΑ ΠΑΛΙΟ ΠΡΟΪΟΝ ΜΕ ΕΝΑ ΝΕΟ, Ο ΠΩΛΗΤΗΣ ΕΙΝΑΙ ΥΠΟΧΡΕΩΜΕΝΟΣ ΝΟΜΙΚΑ ΝΑ ΠΑΡΑΛΑΒΕΙ ΤΟ ΠΑΛΙΟ ΣΑΣ ΠΡΟΪΟΝ ΔΩΡΕΑΝ ΚΑΙ ΝΑ ΕΞΑΣΦΑΛΙΣΕΙ ΤΗ ΔΙΑΘΕΣΗ ΤΟΥ.

ΑΚΟΛΟΥΘΗΣΤΕ ΤΙΣ ΑΠΑΙΤΗΣΕΙΣ ΤΟΥ ΠΑΡΟΝΤΟΣ ΕΓΧΕΙΡΙΔΙΟΥ ΧΡΗΣΤΗ ΓΙΑ ΕΞΑΣΦΑΛΙΣΗ ΛΕΙΤΟΥΡΓΙΑΣ ΑΝΕΜΙΣΤΗΡΑ ΧΩΡΙΣ ΔΙΑΚΟΠΗ ΕΔΩ ΚΑΙ ΠΟΛΛΑ ΧΡΟΝΙΑ ΤΟ ΚΕΝΟ ΜΕΤΑΞΥ ΤΩΝ ΕΠΑΦΩΝ ΤΟΥ ΑΥΤΟΜΑΤΟ ΔΙΑΚΟΠΤΗ ΚΥΚΛΩΜΑΤΟΣ ΣΕ ΟΛΟΥΣ ΤΟΥΣ ΠΟΛΟΥΣ ΠΡΕΠΕΙ ΝΑ ΕΙΝΑΙ ΤΟΥΛΑΧΙΣΤΟΝ 3 ΜΜ. ΠΡΙΝ ΕΓΚΑΤΑΣΤΗΣΤΕ ΤΟΝ ΑΝΕΜΙΣΤΗΡΑ, ΒΕΒΑΙΩΘΕΙΤΕ ΟΤΙ ΔΕΝ ΥΠΑΡΧΕΙ ΟΡΑΤΗ ΖΗΜΙΑ ΣΤΗΝ ΠΤΕΡΩΤΗ, ΤΟΥ ΠΕΡΙΒΛΗΜΑΤΟΣ ΤΟΥ ΠΛΕΓΜΑΤΟΣ, ΚΑΙ ΕΠΙΣΗΣ ΔΕΝ ΥΠΑΡΧΟΥΝ ΞΕΝΑ ΑΝΤΙΚΕΙΜΕΝΑ ΣΤΟ ΣΩΜΑΤΟΣ ΤΟΥ ΑΝΕΜΙΣΤΗΡΑ, ΠΟΥ ΜΠΟΡΕΙ ΝΑ ΚΑΤΑΣΤΡΕΦΕΙ ΤΑ ΠΤΕΡΥΓΙΑ ΤΗΣ ΠΤΕΡΩΤΗΣ. ΚΑΤΑ ΤΗ ΔΙΑΡΚΕΙΑ ΤΗΣ ΣΥΝΑΡΜΟΛΟΓΗΣΗΣ ΤΟΥ ΑΝΕΜΙΣΤΗΡΑ ΔΕΝ ΕΠΙΤΡΕΠΕΤΑΙ Η ΣΥΜΠΙΞΗ ΤΟΥ ΠΕΡΙΒΛΗΜΑΤΟΣ! ΠΑΡΑΜΟΡΦΩΣΗ ΠΕΡΙΒΛΗΜΑΤΟΣ ΜΠΟΡΕΙ ΝΑ ΟΔΗΓΗΣΕΙ ΣΕ ΣΦΗΝΩΣΗ ΤΗΣ ΠΤΕΡΩΤΗΣ ΚΑΙ ΑΥΞΗΜΕΝΟ ΘΟΡΥΒΟ. ΑΠΑΓΟΡΕΥΕΤΑΙ Η ΧΡΗΣΗ ΤΟΥ ΠΡΟΪΟΝΤΟΣ ΓΙΑ ΣΚΟΠΟΥΣ ΑΛΛΟΥΣ ΑΠΟ ΕΚΕΙΝΟΥΣ ΠΟΥ ΠΡΟΟΡΙΖΟΝΤΑΙ ΚΑΙ ΥΠΟΚΕΙΝΤΑΙ ΣΕ ΟΠΟΙΑΔΗΠΟΤΕ ΤΡΟΠΟΠΟΙΗΣΕΙΣ ΚΑΙ ΒΕΛΤΙΩΣΕΙΣ. Ο ΑΕΡΑΣ ΠΟΥ ΜΕΤΑΦΕΡΕΤΑΙ ΣΤΟ ΣΥΣΤΗΜΑ ΠΡΕΠΕΙ ΝΑ ΕΙΝΑΙ ΑΠΑΛΛΑΓΜΕΝΟΣ ΑΠΟ ΣΚΟΝΗ, ΣΤΕΡΕΕΣ ΑΚΑΘΑΡΣΙΕΣ ΚΑΙ ΚΟΛΛΩΔΕΙΣ ΟΥΣΙΕΣ ΚΑΙ ΙΝΩΔΗ ΥΛΙΚΑ. ΜΗΝ ΧΡΗΣΙΜΟΠΟΙΕΙΤΕ ΤΟ ΠΡΟΪΟΝ ΣΕ ΕΥΦΛΕΚΤΟ Η ΕΚΡΗΚΤΙΚΟ ΠΕΡΙΒΑΛΛΟΝ ΠΟΥ ΠΕΡΙΧΕΙΡΕ, ΓΙΑ ΠΑΡΑΔΕΙΓΜΑ, ΑΤΜΟΥΣ ΑΛΚΟΟΛ, ΒΕΝΖΙΝΗΣ, ΕΝΤΟΜΟΚΤΟΝΩΝ. ΜΗΝ ΚΛΕΙΣΤΕΤΕ ΚΑΙ ΜΗ ΜΠΛΟΚΕΡΤΕ ΤΑ ΑΝΟΙΓΜΑΤΑ ΑΝΑΡΡΟΦΗΣΗΣ ΚΑΙ ΕΚΚΕΝΩΣΗΣ ΤΟΥ ΠΡΟΪΟΝΤΟΣ ΕΤΣΙ ΝΑ ΜΗΝ ΕΜΠΟΔΙΖΕΤΑΙ ΣΤΗ ΒΕΛΤΙΣΤΗ ΡΟΗ ΑΕΡΑ.





## ΚΑΝΟΝΕΣ ΛΕΙΤΟΥΡΓΙΑΣ

Ο ανεμιστήρας έχει σχεδιαστεί για σύνδεση σε ένα μονοφασικό δίκτυο εναλλασσόμενου ρεύματος 220...240 V/50 Hz. Ο βαθμός προστασίας από την πρόσβαση σε επικίνδυνα μέρη και την είσοδο νερού είναι IP34.

Ο ανεμιστήρας επιτρέπεται να λειτουργεί σε θερμοκρασίες περιβάλλοντος κυμαινόμενες από +1 °C έως +45 °C.

Σύμφωνα με τον τύπο προστασίας από ηλεκτροπληξία, το προϊόν ανήκει σε συσκευές ταξης II.

## ΕΓΓΥΗΣΕΙΣ ΚΑΤΑΣΚΕΥΑΣΤΗ

Αυτό το προϊόν συμμορφώνεται με Ευρωπαϊκές κανόνες και πρότυπα, οδηγίες χαμηλής τάσης και ηλεκτρομαγνητικής συμβατότητας.

Το προϊόν συμμορφώνεται με τις απαιτήσεις της οδηγίας 2014/30/EE του Κοινοβουλίου Ευρωπαϊκής Οικονομικής Κοινότητας, τις απαιτήσεις της οδηγίας 2014/35/EE του Κοινοβουλίου για την χαμηλή τάση και τις απαιτήσεις για την σήμανση "CE" της οδηγίας 93/68/EOK.

Το πιστοποιητικό αυτό εκδίδεται με βάση δοκιμές που διενεργούνται σε δείγματα των ανωτέρων προϊόντων.

Ο κατασκευαστής καθιερώνει περίοδο εγγύησης για προϊόν 24μηνών από την ημερομηνία πώλησης του προϊόντος μέσω δικτύου λιανικής διανομής, υπό την προϋπόθεση ότι ο χρήστης συμμορφώνεται με τους κανόνες μεταφοράς, αποθήκευσης, εγκατάστασης και λειτουργίας του προϊόντος.

Για υπηρεσίες εγγύησης, επικοινωνήστε με τον πωλητή του προϊόντος.

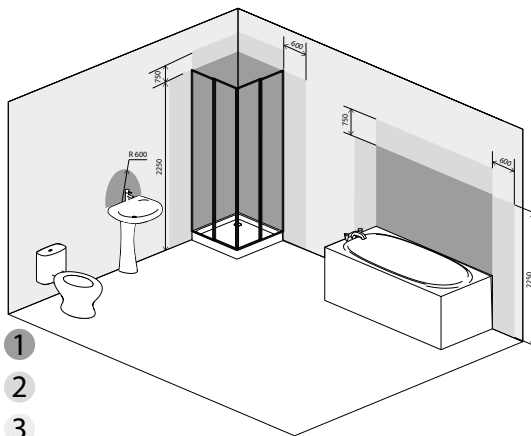
Τα ελαττωματικά εξαρτήματα βάσει της εμπορικής εγγύησης θα επισκευαστούν, θα αντικατασταθούν ή η αξία τους θα επιστραφεί από τον πωλητή.

### Η εγγύηση του κατασκευαστή δεν καλύπτει τις ακόλουθες περιπτώσεις:

- την ύπαρξη εξωτερικών ζημιών στο περίβλημα (βλάβες δεν είναι εξωτερικές αλλαγές στο προϊόν, που είναι απαραίτητες για την συναρμολόγηση του) και στα εσωτερικά εξαρτήματα του προϊόντος,
- την πραγματοποίηση αλλαγών στο σχεδιασμό του προϊόντος ή την πραγματοποίηση τροποποιήσεων του προϊόντος,
- την αντικατάσταση και χρήση μονάδων, μέρων και εξαρτημάτων που δεν προβλέπονται από τον κατασκευαστή,
- την ακατάλληλη χρήση του προϊόντος,
- την παραβίαση των κανόνων συναρμολόγησης του προϊόντος από τον χρήστη,
- παραβίαση των κανόνων διαχείρισης του προϊόντος από τον χρήστη,
- την σύνδεση του προϊόντος σε ηλεκτρικό δίκτυο με τάση διαφορετική από αυτή που καθορίζεται στο εγχειρίδιο χρήσης,
- την βλάβη του προϊόντος λόγω υπερτάσεων ισχύος στο ηλεκτρικό δίκτυο,
- την επιλεκτική υλοποίηση επισκευής του προϊόντος από τον χρήστη,
- την υλοποίηση επισκευής του προϊόντος από άτομα που δεν έχουν εξουσιοδοτηθεί από τον κατασκευαστή,
- την λήξη της περιόδου εγγύησης του προϊόντος,
- την παραβίαση από τον χρήστη των καθιερωμένων κανόνων για τη μεταφορά του προϊόντος
- την παραβίαση από τον χρήστη των κανόνων της αποθήκευσης του προϊόντος.
- τη διεξαγωγή παράνομων ενεργειών από τρίτους σε σχέση με το προϊόν,

## ΚΑΝΟΝΕΣ ΑΠΟΘΗΚΕΥΣΗΣ ΚΑΙ ΜΕΤΑΦΟΡΑΣ

- Το προϊόν πρέπει να φυλάσσεται στην εργοστασιακή του συσκευασία σε ξηρό αεριζόμενο χώρο σε θερμοκρασία από +5 °C έως +40 °C και σχετική υγρασία όχι μεγαλύτερη από 70%.
- Η παρουσία στον ατμό ατμών και ακαθαρσιών που προκαλούν διάβρωση και παραβιάζει τη μόνωση και τη στεγανότητα των συνδέσεων δεν επιτρέπεται.



Το προϊόν μπορεί να εγκατασταθεί στο μπάνιο, αλλά στην επιτρεπόμενη περιοχή σύμφωνα με το πρότυπο IEC60364 (εκτός από τις ζώνες 1, 2, σε απόσταση τουλάχιστον 60 cm από το σημείο εγκατάστασης λουτρού ή ντους).

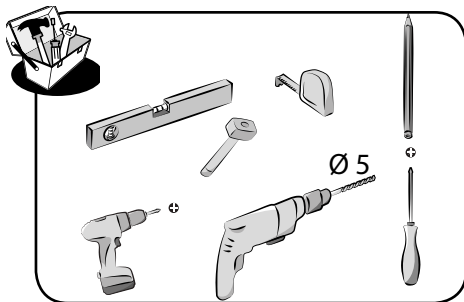
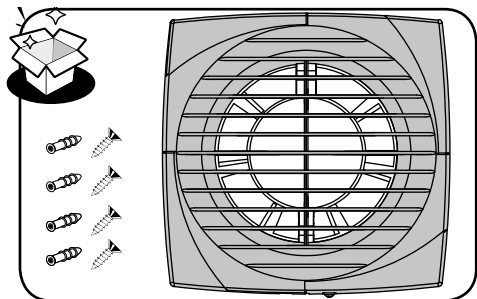
Ο ανεμιστήρας έχει σχεδιαστεί για τοποθέτηση σε τοίχο με άμεση εξαγωγή αέρα μέσω κυλινδρικού σωλήνα, στο τέλος του οποίου τοποθετείται προστατευτικό καπάκι από εισροή νερού (Εικ. 1).

Συνιστάται η αποφυγή κάμψης κατά 90 ° ή μείωση της διατομής. Συνιστάται η χρήση άκαμπτων, όχι εύκαμπτων αεραγωγών (όχι περισσότερο από 1,5 m σε ευθεία γραμμή).

**Για λεπτομερείς τεχνικές πληροφορίες, κάντε κλικ εδώ:**

**<http://www.erp-equation.com/aerators>**

## ZAWARTOŚĆ I NARZĘDZIA



## OPIS SKRÓCONY

Wyrób jest wentylatorem osiowym przeznaczonym do wentylacji wywiewnej niedużych i małych pomieszczeń użytkowych, ogrzewanych w okresie zimowym. Jest produkowany do kanału o średnicy 100, 120, 150 mm.



**PRZED ROZPOCZĘCIEM INSTALACJI URZĄDZENIA NALEŻY ZAPOZNAĆ SIĘ Z TREŚCIĄ NINIEJSZEGO PODRĘCZNIKA UŻYTKOWNIKA. PRZESTRZEGANIE WSZYSTKICH ZALECEŃ ZAWARTYCH W PODRĘCZNIKU UŻYTKOWNIKA ZAPEWNI NIEZAWODNĄ PRACĘ URZĄDZENIA PRZEZ CAŁY OKRES EKSPLOATACJI. PODRĘCZNIK UŻYTKOWNIKA NALEŻY PRZECHOWYWAĆ PRZEZ CAŁY CZAS UŻYTKOWANIA URZĄDZENIA.**

**PRZED DEMONTAŻEM PANELU NALEŻY UPEWNIĆ SIĘ, CZY WENTYLATOR JEST ODŁĄCZONY OD SIECI ZASILAJĄCEJ URZĄDZENIE MOŻE BYĆ OBSŁUGIWANE PRZEZ DZIECI W WIEKU OD 8 LAT, OSOBY STARSZE ORAZ OSOBY O OGRANICZONEJ SPRAWNOŚCI FIZYCZNEJ, SENSORYCZNEJ LUB UMYSŁOWEJ, A TAKŻE OSOBY NIEPOSIADAJĄCE ODPOWIEDNIEJ WIEDZY I DOŚWIADCZENIA POD WARUNKIEM, ŻE ZNAJDUJĄ SIĘ POD NADZOREM OSOBY ODPOWIEDZIALNEJ ZA ICH BEZPIECZEŃSTWO ORAZ OTRZYMAŁY STOSOWNE INSTRUKCJE, DOTYCZĄCE BEZPIECZNEJ OBSŁUGI URZĄDZENIA I ROZUMIEJĄ ZWIĄZANE Z TYM ZAGROŻENIA. DZIECI NIE POWINNY BAWIĆ SIĘ URZĄDZENIEM. OCZYSZCZANIE I KONSERWACJA NIE MOGĄ BYĆ WYKONYWANE PRZEZ DZIECI, JEŻELI NIE SĄ ONE NADZOROWANE PRZEZ OSOBY DOROSŁE. WSZYSTKIE CZYNNOŚCI ZWIĄZANE Z PODŁĄCZENIEM, KONFIGURACJĄ, KONSERWACJĄ I NAPRAWĄ URZĄDZENIA NALEŻY WYKONYWAĆ PO ODŁĄCZENIU NAPIĘCIA ZASILANIA. MONTAŻ I KONSERWACJA MOGĄ BYĆ PRZEPROWADZANE PRZEZ OSOBY POSIADAJĄCE UPRAWNIENIA DO SAMODZIELNEJ PRACY PRZY INSTALACJACH ELEKTRYCZNYCH O NAPIĘCIU DO 1000 V, PO ZAPOZNANIU SIĘ Z TREŚCIĄ NINIEJSZEGO PODRĘCZNIKA UŻYTKOWNIKA. DEDYKOWANA JEDNOFAZOWA SIEĆ ZASILAJĄCA MUSI SPEŁNIAĆ PODSTAWOWE ZALECENIA UJĘTE NORMAMI I PRZEPISAMI BUDOWY INSTALACJI I URZĄDZEŃ ELEKTRYCZNYCH. STACJONARNA INSTALACJA ELEKTRYCZNA POWINNA BYĆ WYPOSAŻONA W AUTOMATYCZNY WYŁĄCZNIK ZASILANIA.**



**NALEŻY ZAPOBIEGAĆ PRZEDOSTAWANIU SIĘ DYMU, CZADU ORAZ INNYCH PRODUKTÓW SPALANIA DO POMIESZCZENIA PRZEZ PRZEWODY KOMINOWE LUB INNE URZĄDZENIA PRZECIWOŻAROWE, A TAKŻE WYELIMINOWAĆ MOŻLIWOŚĆ POWSTANIA CIĄGU WSTECZNEGO GAZÓW Z URZĄDZEŃ, KTÓRE WYKORZYSTUJĄ GAZ LUB SĄ ŹRÓDŁEM OTWARTEGO OGNIA. NIE UŻYWAĆ URZĄDZENIA JAKO POWIERZCHNI ROBOCZEJ ANI MIEJSCA DO PRZECHOWYWANIA PRZEDMIOTÓW. DZIECI NIE POWINNY BAWIĆ SIĘ URZĄDZENIEM.**



URZĄDZENIA ELEKTRYCZNE NIE MOGĄ BYĆ UTYLIZOWANE RAZEM Z NIESEGREGOWANYMI ODPADAMI BYTOWYMI. PO ZAKOŃCZENIU OKRESU UŻYTKOWANIA WYRÓB PODLEGA ODDZIELNEJ UTYLIZACJI. CELEM UZYSKANIA DOTYCZĄCEJ UTYLIZACJI INFORMACJI, NALEŻY SKONTAKTOWAĆ SIĘ Z WŁADZĄ LOKALNĄ. JEŻELI URZĄDZENIA ELEKTRYCZNE SĄ WYWOŻONE NA POLIGONY LUB WYSYPISKA ŚMIECI, NIEBEZPIECZNE SUBSTANCJE MOGĄ PRZECIEKNĄĆ DO WÓD GRUNTOWYCH I PRZEDOSTAĆ SIĘ DO ŁAŃCUCHA ŻYWNOSCIOWEGO, SZKODZĄC PAŃSTWA ZDROWIU I DOBROBYTOWI. DOKONUJĄC WYMIANY STAREGO WYROBU NA NOWY, SPRZEDAWCA JEST PRAWNIE ZOBOWIĄZANY PRZYJĄC OD KLIENTA STARY WYRÓB I ZAPEWNIĆ GO UTYLIZACJĘ.



PRZESTRZEGANIE WSZYSTKICH WYMAGAŃ ZAWARTYCH W PODRĘCZNIKU UŻYTKOWNIKA ZAPEWNI NIEZAWODNĄ PRACĘ I DŁUGĄ ŻYWOTNOŚĆ URZĄDZENIA. THE GAP BETWEEN THE CIRCUIT BREAKER CONTACTS ON ALL POLES MUST BE NOT LESS THAN 3 MM. PRZED ROZPOCZĘCIEM MONTAŻU WENTYLATORA NALEŻY UPEWNIĆ SIĘ, ŻE NIE DOSZŁO DO ŻADNYCH WIDOCZNYCH USZKODZEŃ WIRNIKA, OBUDOWY I KRATKI ORAZ, ŻE W STREFIE PRZEPŁYWU POWIETRZA I OBUDOWIE NIE ZNAJDUJĄ SIĘ ŻADNE CIAŁA OBCE, MOGĄCE USZKODZIĆ WIRNIK. NIE DOPUSZCZAĆ DO USZKODZENIA I DEFORMACJI OBUDOWY! ODKSZTAŁCENIE OBUDOWY MOŻE SPOWODOWAĆ ZAKLINOWANIE WIRNIKA I WZROST POZIOMU HAŁASU. ZABRANIA SIĘ UŻYTKOWANIA URZĄDZENIA W SPOSÓB NIEZGODNY Z JEGO PRZEZNACZENIEM ORAZ DOKONYWANIA JAKIKOLWIEK MODYFIKACJI I ZMIAN KONSTRUKCYJNYCH. PRZETŁĄCZANE PRZEZ SYSTEM WENTYLACYJNY POWIETRZE NIE POWINNO ZAWIERAĆ CZĄSTEK KURZU, SUBSTANCJI KLEISTYCH I MATERIAŁÓW WŁÓKNISTYCH. ZABRANIA SIĘ EKSPLOATACJI URZĄDZENIA W ŚRODOWISKU ZAWIERAJĄCYM SUBSTANCJE O WŁAŚCIWOŚCIACH WYBUCHOWYCH ORAZ ŁATWOPALNYCH NP. ALKOHOL, BENZYNA, ŚRODKI OWADOBÓJCZE. NIE NALEŻY ZASŁANIAĆ OTWORÓW WENTYLACYJNYCH W CZASIE PRACY URZĄDZENIA.

## ZASADY EKSPLOATACJI

Wentylator jest przeznaczony do podłączenia do sieci jednofazowej prądu zmiennego o napięciu 220...240 V/50 Hz. Stopień ochrony przed dostępem do części niebezpiecznych i wnikaniem wody - IP34.

Wentylatory przeznaczone są do pracy w temperaturze powietrza w zakresie od +1 °C do +45 °C.

Względem typu ochrony przed porażeniem prądem elektrycznym wyrób należy do urządzeń II klasy.

## GWARANCJA PRODUCENTA

Niniejszy wyrób jest zgodny z normami i standardami europejskimi, Dyrektywą niskonapięciową oraz Dyrektywą o kompatybilności elektromagnetycznej. Z całą odpowiedzialnością oświadczamy, że niniejszy produkt jest zgodny z zasadniczymi wymaganiami bezpieczeństwa Dyrektywy kompatybilności elektromagnetycznej Parlamentu Europejskiego i Rady 2014/30/UE, Dyrektywy niskonapięciowej 2014/35/UE oraz Dyrektywy w sprawie oznakowania CE 93/68/EWG, które dotyczą zbliżenia ustawodawstw państw członkowskich, odnoszących się do kompatybilności elektromagnetycznej.

Niniejszy certyfikat został wydany na podstawie badań przeprowadzonych na próbkach wyżej wymienionego produktu.

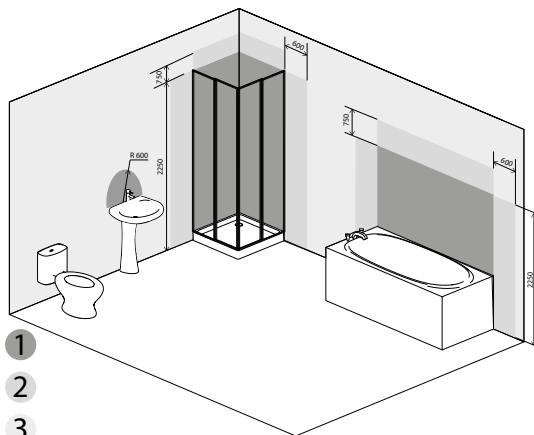
Okres gwarancji wynosi 24 miesiące od dnia sprzedaży urządzenia przez punkt sprzedaży detalicznej, pod warunkiem, że użytkownik będzie przestrzegał zaleceń producenta dotyczących transportu, przechowywania, montażu i eksploatacji Urządzenia. W przypadku pytań dotyczących obsługi gwarancyjnej prosimy o kontakt ze sprzedawcą. Mające usterki detale na podstawie gwarancji handlowej zostaną naprawione, wymienione lub ich wartość zostanie wyrównana przez Sprzedawcę.

### **Gwarancja nie ma zastosowania w przypadku:**

- uszkodzenia zewnętrzne wyrobu (nie są uważane za uszkodzenia zewnętrzne zmiany obudowy wyrobu, wykonanie których jest niezbędne do montażu wyrobu, nie mające wpływu na jego funkcjonalność) lub wewnętrznych części konstrukcyjnych wyrobu;
- uszkodzeń powstałych na skutek samowolnych przeróbek i zmian konstrukcyjnych urządzenia;
- zmian i wykorzystania części i zespołów konstrukcyjnych urządzenia w sposób nieprzewidziany przez producenta;
- użytkowania urządzenia niezgodnie z jego przeznaczeniem;
- naruszenia przez użytkownika przepisów dotyczących instalacji urządzenia;
- uszkodzeń wynikających z nieprzestrzegania zasad sterowania pracą urządzenia;
- podłączenia wyrobu do sieci elektrycznej o napięciu, odmiennym od wskazanego w Podręczniku Użytkownika;
- uszkodzeń w pracy urządzenia na skutek wahań napięcia i przepięć sieci energetycznej;
- uszkodzeń powstałych na skutek samowolnych napraw przez użytkownika;
- uszkodzeń powstałych na skutek napraw przez osoby nieuprawnione przez producenta;
- wygaśnięcia okresu gwarancyjnego;
- nieprzestrzegania przez użytkownika zaleceń dotyczących przechowywania urządzenia;
- nieprzestrzegania przez użytkownika zaleceń dotyczących przechowywania urządzenia;
- celowego uszkodzenia urządzenia przez osoby trzecie (akt wandalizmu);

## WARUNKI PRZECHOWYWANIA I TRANSPORTU

- Urządzenie powinno być przechowywane w opakowaniu fabrycznym w dobrze wentylowanym pomieszczeniu w temperaturze powietrza od +5 °C do +40 °C oraz wilgotności względnej nieprzekraczającej 70 %.
- Obecność w powietrzu oparów i domieszek o właściwościach korodujących i uszkadzających izolację oraz szczelność połączeń jest niedopuszczalna.



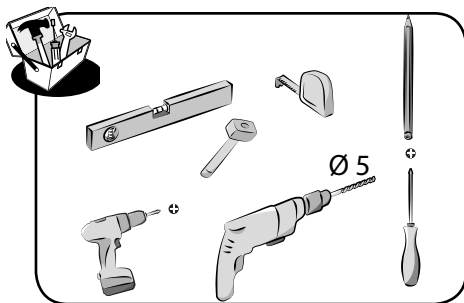
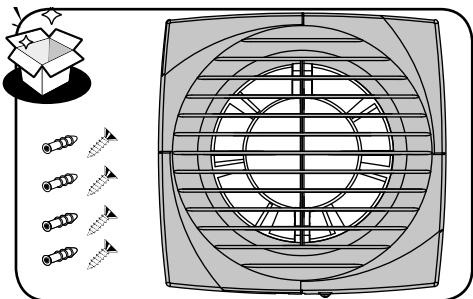
Wyrób może być zamontowany w łazience, ale na powierzchni dopuszczalnej zgodnie z normą IEC60364 (poza 1, 2, na odległości nie mniejszej, niż 60 cm od miejsca zainstalowania wanny albo prysznica).

Wentylator jest przeznaczony do montażu ściennego z bezpośrednim wywiewem powietrza przez rurę cylindryczną na końcu której jest zainstalowany okap, chroniący przed przedostaniem się wody.

Zaleca się unikać zgięć o 90° albo zmniejszenia przekroju poprzecznego. Jest pożądane stosowanie sztywnych, a nie giętkich przewodów powietrznych (nie więcej niż 1,5 w linii prostej).

**W celu uzyskania szczegółowych informacji technicznych prosimy skorzystać ze strony internetowej: <http://www.erp-equation.com/aerators>**

## КОМПЛЕКТ ПОСТАВКИ И ИНСТРУМЕНТЫ



### КРАТКОЕ ОПИСАНИЕ

Изделие представляет собой осевой вентилятор для вытяжной вентиляции небольших и средних помещений. Вентилятор изготовлен из пластика белого цвета. Изготавливается для канала диаметром 100, 120, 150 мм.



**ПЕРЕД УСТАНОВКОЙ ИЗДЕЛИЯ ВНИМАТЕЛЬНО ПРОЧИТАЙТЕ  
НАСТОЯЩЕЕ РУКОВОДСТВО. СОБЛЮДЕНИЕ ТРЕБОВАНИЙ РУКОВОДСТВА  
ПОЛЬЗОВАТЕЛЯ СПОСОБСТВУЕТ ОБЕСПЕЧЕНИЮ НАДЕЖНОЙ  
ЭКСПЛУАТАЦИИ ИЗДЕЛИЯ НА ПРОТЯЖЕНИИ ВСЕГО СРОКА ЕГО СЛУЖБЫ.  
СОХРАНЯЙТЕ РУКОВОДСТВО ПОЛЬЗОВАТЕЛЯ В ТЕЧЕНИЕ ВСЕГО СРОКА  
СЛУЖБЫ ИЗДЕЛИЯ, ТАК КАК В НЕМ ИЗЛОЖЕНЫ ТРЕБОВАНИЯ К  
ОБСЛУЖИВАНИЮ ИЗДЕЛИЯ**



**УБЕДИТЕСЬ, ЧТО ВЕНТИЛЯТОР ОТКЛЮЧЕН ОТ СЕТИ ПИТАНИЯ ПЕРЕД СНЯТИЕМ ЛИЦЕВОЙ ПАНЕЛИ. ДАННЫМ ИЗДЕЛИЕМ МОГУТ ПОЛЬЗОВАТЬСЯ ДЕТИ 8 ЛЕТ И СТАРШЕ, А ТАКЖЕ ЛИЦА С ОГРАНИЧЕННЫМИ ФИЗИЧЕСКИМИ, СЕНСОРНЫМИ ИЛИ УМСТВЕННЫМИ ВОЗМОЖНОСТЯМИ, ИЛИ С НЕДОСТАТОЧНЫМ ОПЫТОМ И ЗНАНИЯМИ ПРИ УСЛОВИИ, ЧТО ОНИ ПРИ ЭТОМ НАХОДЯТСЯ ПОД ПРИСМОТРОМ ИЛИ ПРОИНСТРУКТИРОВАНЫ ПО БЕЗОПАСНОМУ ИСПОЛЬЗОВАНИЮ ИЗДЕЛИЯ И ОСОЗНАЮТ ВОЗМОЖНЫЕ РИСКИ. ДЕТАМ ЗАПРЕЩАЕТСЯ ИГРАТЬ С ИЗДЕЛИЕМ. ЧИСТКА И ОБСЛУЖИВАНИЕ НЕ ДОЛЖНЫ ВЫПОЛНЯТЬСЯ ДЕТЬМИ БЕЗ ПРИСМОТРА ВЗРОСЛЫХ. ВСЕ ДЕЙСТВИЯ, СВЯЗАННЫЕ С ПОДКЛЮЧЕНИЕМ, НАСТРОЙКОЙ, ОБСЛУЖИВАНИЕМ И РЕМОНТОМ ИЗДЕЛИЯ, ПРОВОДИТЬ ТОЛЬКО ПРИ СНЯТОМ НАПРЯЖЕНИИ СЕТИ. К ОБСЛУЖИВАНИЮ И МОНТАЖУ ДОПУСКАЮТСЯ ЛИЦА, ИМЕЮЩИЕ ПРАВО САМОСТОЯТЕЛЬНОЙ РАБОТЫ НА ЭЛЕКТРОУСТАНОВКАХ С НАПРЯЖЕНИЕМ ЭЛЕКТРОПИТАНИЯ ДО 1000 В, ПОСЛЕ ИЗУЧЕНИЯ ДАННОГО РУКОВОДСТВА ПОЛЬЗОВАТЕЛЯ. ОДНОФАЗНАЯ СЕТЬ, К КОТОРОЙ ПОДКЛЮЧАЕТСЯ ИЗДЕЛИЕ, ДОЛЖНА СООТВЕТСТВОВАТЬ ДЕЙСТВУЮЩИМ НОРМАМ. СТАЦИОНАРНАЯ ПРОВОДКА ДОЛЖНА БЫТЬ ОБОРУДОВАНА АВТОМАТИЧЕСКИМ ВЫКЛЮЧАТЕЛЕМ.**





**НЕОБХОДИМО ПРИНЯТЬ МЕРЫ ДЛЯ ПРЕДОТВРАЩЕНИЯ ПОПАДАНИЯ ДЫМА, УГАРНЫХ ГАЗОВ И ПРОЧИХ ПРОДУКТОВ ГОРЕНИЯ В ПОМЕЩЕНИЕ ЧЕРЕЗ ОТКРЫТЫЕ ДЫМОХОДЫ ИЛИ ДРУГИЕ ПРОТИВОПОЖАРНЫЕ УСТРОЙСТВА, А ТАКЖЕ ИСКЛЮЧИТЬ ВОЗМОЖНОСТЬ ВОЗНИКНОВЕНИЯ ОБРАТНОГО ПОТОКА ГАЗОВ ОТ ПРИБОРОВ, ИСПОЛЬЗУЮЩИХ ГАЗОВОЕ ИЛИ ОТКРЫТОЕ ПЛАМЯ. НЕ САДИТЕСЬ НА ИЗДЕЛИЕ И НЕ КЛАДИТЕ НА НЕГО КАКИЕ-ЛИБО ПРЕДМЕТЫ. ДЕТЯМ ЗАПРЕЩАЕТСЯ ИГРАТЬ С ИЗДЕЛИЕМ.**



НЕ УТИЛИЗИРУЙТЕ ЭЛЕКТРИЧЕСКИЕ УСТРОЙСТВА ВМЕСТЕ С НЕОТСОРТИРОВАННЫМИ БЫТОВЫМИ ОТХОДАМИ. ПО ОКОНЧАНИИ ЭКСПЛУАТАЦИИ ИЗДЕЛИЕ ПОДЛЕЖИТ ОТДЕЛЬНОЙ УТИЛИЗАЦИИ. СВЯЖИТЕСЬ С МЕСТНЫМИ ОРГАНАМИ ВЛАСТИ ДЛЯ ПОЛУЧЕНИЯ ИНФОРМАЦИИ ОБ УТИЛИЗАЦИИ. ЕСЛИ ЭЛЕКТРИЧЕСКИЕ ПРИБОРЫ ВЫВОЗЯТСЯ НА ПОЛИГОНЫ ИЛИ СВАЛКИ, ОПАСНЫЕ ВЕЩЕСТВА МОГУТ ПРОСОЧИТЬСЯ В ГРУНТОВЫЕ ВОДЫ И ПОПАСТЬ В ПИЩЕВУЮ ЦЕПЬ, НАНЕСЯ ВРЕД ВАШЕМУ ЗДОРОВЬЮ И БЛАГОПОЛУЧИЮ. ПРОИЗВОДЯ ЗАМЕНУ СТАРОГО ИЗДЕЛИЯ НА НОВОЕ, ПРОДАВЕЦ ЮРИДИЧЕСКИ ОБЯЗАН БЕСПЛАТНО ЗАБРАТЬ ВАШЕ СТАРОЕ ИЗДЕЛИЕ И ОБЕСПЕЧИТЬ ЕГО УТИЛИЗАЦИЮ.



ВЫПОЛНЯЙТЕ ТРЕБОВАНИЯ ДАННОГО РУКОВОДСТВА ПОЛЬЗОВАТЕЛЯ ДЛЯ ОБЕСПЕЧЕНИЯ ДЛИТЕЛЬНОЙ БЕСПЕРЕБОЙНОЙ РАБОТЫ ВЕНТИЛЯТОРА. ЗАЗОР МЕЖДУ КОНТАКТАМИ АВТОМАТИЧЕСКОГО ВЫКЛЮЧАТЕЛЯ НА ВСЕХ ПОЛЮСАХ ДОЛЖЕН БЫТЬ НЕ МЕНЕЕ 3 ММ. ПЕРЕД УСТАНОВКОЙ ВЕНТИЛЯТОРА УБЕДИТЕСЬ В ОТСУТСТВИИ ВИДИМЫХ ПОВРЕЖДЕНИЙ КРЫЛЬЧАТКИ, КОРПУСА, РЕШЕТКИ, А ТАКЖЕ В ОТСУТСТВИИ В КОРПУСЕ ВЕНТИЛЯТОРА ПОСТОРОННИХ ПРЕДМЕТОВ, КОТОРЫЕ МОГУТ ПОВРЕДИТЬ ЛОПАСТИ КРЫЛЬЧАТКИ. ВО ВРЕМЯ МОНТАЖА ВЕНТИЛЯТОРА НЕ ДОПУСКАЙТЕ СЖАТИЯ КОРПУСА! ДЕФОРМАЦИЯ КОРПУСА МОЖЕТ ПРИВЕСТИ К ЗАКЛИНИВАНИЮ КРЫЛЬЧАТКИ И ПОВЫШЕННОМУ ШУМУ. «ЗАПРЕЩАЕТСЯ ИСПОЛЬЗОВАТЬ ИЗДЕЛИЕ НЕ ПО НАЗНАЧЕНИЮ И ПОДВЕРГАТЬ КАКИМ-ЛИБО МОДИФИКАЦИЯМ И ДОРАБОТКАМ. ПЕРЕМЕЩАЕМЫЙ В СИСТЕМЕ ВОЗДУХ НЕ ДОЛЖЕН СОДЕРЖАТЬ ПЫЛИ, ТВЕРДЫХ ПРИМЕСЕЙ, А ТАКЖЕ ЛИПКИХ ВЕЩЕСТВ И ВОЛОКНИСТЫХ МАТЕРИАЛОВ. ЗАПРЕЩАЕТСЯ ИСПОЛЬЗОВАТЬ ИЗДЕЛИЕ В ЛЕГКОВОСПЛАМЕНЯЮЩЕЙСЯ ИЛИ ВЗРЫВООПАСНОЙ СРЕДЕ, СОДЕРЖАЩЕЙ, НАПРИМЕР, ПАРЫ СПИРТА, БЕНЗИНА, ИНСЕКТИЦИДОВ. «НЕ ЗАКРЫВАЙТЕ И НЕ ЗАГОРАЖИВАЙТЕ ВСАСЫВАЮЩЕЕ И ВЫПУСКНОЕ ОТВЕРСТИЯ ИЗДЕЛИЯ, ЧТОБЫ НЕ МЕШАТЬ ОПТИМАЛЬНОМУ ПОТОКУ ВОЗДУХА.



## ПРАВИЛА ЭКСПЛУАТАЦИИ

Вентилятор предназначен для подключения к однофазной сети переменного тока напряжением 220...240 В/50 Гц. Степень защиты от доступа к опасным частям и проникновения воды — IP34.

Вентилятор разрешается эксплуатировать при температуре окружающего воздуха в пределах от +1 °С до +45 °С.

По типу защиты от поражения электрическим током изделие относится к приборам II класса.

## ГАРАНТИИ ИЗГОТОВИТЕЛЯ

Данный продукт соответствует европейским нормам и стандартам, директивам о низком напряжении и электромагнитной совместимости.

Изделие соответствует требованиям директивы Совета европейского экономического сообщества 2014/30/EU, требованиям директивы Совета по низковольтному оборудованию 2014/35/EU, а также требованиям маркировки CE директивы 93/68/EEC.

Данный сертификат выдан на основании испытаний, проведенных на образцах вышеуказанной продукции.

Изготовитель устанавливает гарантийный срок изделия длительностью 24 месяца с даты продажи изделия через розничную торговую сеть при условии выполнения пользователем правил транспортировки, хранения, монтажа и эксплуатации изделия.

По вопросам гарантийного обслуживания обращайтесь к продавцу изделия.

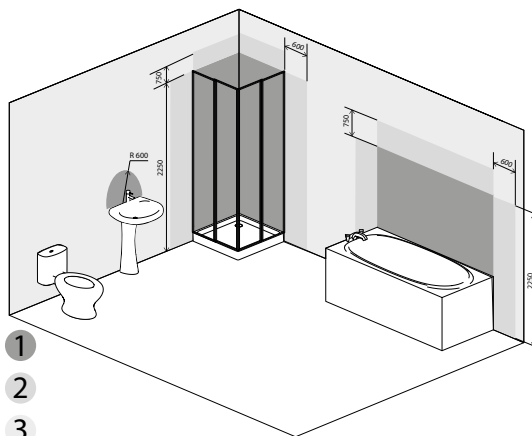
Дефектные детали по коммерческой гарантии будут отремонтированы, заменены, или их стоимость будет возмещена продавцом.

### **Гарантия изготовителя не распространяется на нижеприведенные случаи:**

- наличие внешних повреждений корпуса (повреждениями не являются внешние изменения изделия, необходимые для его монтажа) и внутренних узлов изделия;
- внесение в конструкцию изделия изменений или осуществление доработок изделия;
- замена и использование узлов, деталей и комплектующих изделия, не предусмотренных изготовителем;
- использование изделия не по назначению;
- нарушение пользователем правил монтажа изделия;
- нарушение пользователем правил управления изделием;
- подключение изделия к электрической сети с напряжением, отличным от указанного в руководстве пользователя;
- выход изделия из строя вследствие скачков напряжения в электрической сети;
- осуществление пользователем самостоятельного ремонта изделия;
- осуществление ремонта изделия лицами, не уполномоченными на то изготовителем;
- истечение гарантийного срока изделия;
- нарушение пользователем установленных правил перевозки изделия;
- нарушение пользователем правил хранения изделия;
- совершение третьими лицами противоправных действий по отношению к изделию;

## ПРАВИЛА ХРАНЕНИЯ И ТРАНСПОРТИРОВКИ

- Хранить изделие необходимо в заводской упаковке в сухом вентилируемом помещении при температуре от +5 °С до +40 °С и относительной влажности не выше 70 %.
- Наличие в воздухе паров и примесей, вызывающих коррозию и нарушающих изоляцию и герметичность соединений, не допускается.



Изделие может быть установлено в ванной комнате, но на площади, разрешенной в соответствии со стандартом IEC60364 (вне зон 1, 2, на расстоянии не менее 60 см от места установки ванны или душа).

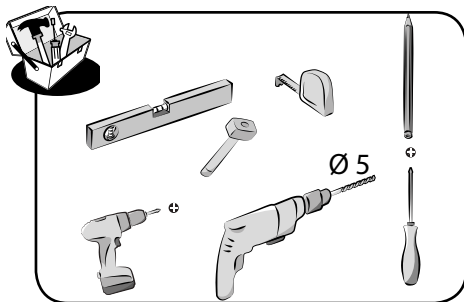
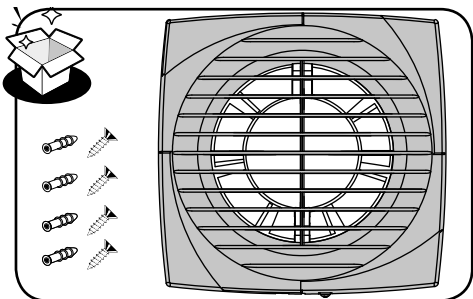
Вентилятор предназначен для настенного монтажа с прямым отводом воздуха через цилиндрическую трубу, в конце которой установлен защитный колпак от попадания воды (рис. 1).

Рекомендуется избегать изгибов на 90 ° или уменьшения поперечного сечения. Желательно использовать жесткие, а не гибкие воздуховоды (не более 1,5 м по прямой линии).

**Для получения подробной технической информации, пожалуйста, перейдите по ссылке:**

**<http://www.erp-equation.com/aerators>**

## КОМПЛЕКТ ПОСТАЧАННЯ ТА ІНСТРУМЕНТИ



## СТИСЛИЙ ОПИС

Виріб являє собою осьовий вентилятор для витяжної вентиляції невеликих та середніх приміщень. Вентилятор виготовлений із пластику білого кольору. Виготовляється для каналу діаметром 100, 120, 150 мм.



**ПЕРЕД УСТАНОВЛЕННЯМ ВИРОБУ УВАЖНО ОЗНАЙОМТЕСЯ З ЦИМ ПОСІБНИКОМ ДОТРИМАННЯ ВИМОГ ПОСІБНИКА КОРИСТУВАЧА СПРИЯЄ ЗАБЕЗПЕЧЕННЮ НАДІЙНОЇ ЕКСПЛУАТАЦІЇ ВИРОБУ ВПРОДОВЖ УСЬОГО СТРОКУ ЙОГО СЛУЖБИ ЗБЕРІГАЙТЕ ПОСІБНИК КОРИСТУВАЧА ВПРОДОВЖ УСЬОГО СТРОКУ СЛУЖБИ ВИРОБУ, ОСКІЛЬКИ В НЬОМУ ВИКЛАДЕНІ ВИМОГИ ДО ОБСЛУГОВУВАННЯ ВИРОБУ**

**ПЕРЕКОНАЙТЕСЯ, ЩО ВЕНТИЛЯТОР ВІДКЛЮЧЕНИЙ ВІД МЕРЕЖИ ЖИВЛЕННЯ ПЕРЕД ЗНЯТТЯМ ЛИЦЬОВОЇ ПАНЕЛІ. ЦИМ ВИРОБОМ МОЖУТЬ КОРИСТУВАТИСЯ ДІТИ 8 РОКІВ І СТАРШЕ, А ТАКОЖ ОСОБИ З ОБМЕЖЕНИМИ ФІЗИЧНИМИ, СЕНСОРНИМИ АБО РОЗУМОВИМИ ЗДІБНОСТЯМИ АБО З НЕДОСТАТНІМ ДОСВІДОМ ТА ЗНАННЯМИ ЗА УМОВИ, ЩО ВОНИ ПРИ ЦЬОМУ ПЕРЕБУВАЮТЬ ПІД НАГЛЯДОМ АБО ПРОІНСТРУКТОВАНІ ЩОДО БЕЗПЕЧНОГО ВИКОРИСТАННЯ ВИРОБУ ТА ВИЗНАЮТЬ МОЖЛИВІ РИЗИКИ. ДІТЯМ ЗАБОРОНЯЄТЬСЯ ГРАТИСЯ З ЦИМ ВИРОБОМ. ЧИЩЕННЯ ТА ОБСЛУГОВУВАННЯ НЕ ПОВИННІ ВИКОНУВАТИСЯ ДІТЬМИ БЕЗ НАГЛЯДУ ДОРОСЛИХ. УСІ ДІЇ, ПОВ'ЯЗАНІ З ПІДКЛЮЧЕННЯМ, НАЛАШТУВАННЯМ, ОБСЛУГОВУВАННЯМ ТА РЕМОНТОМ ВИРОБУ, ПРОВОДИТИ ЛИШЕ ПРИ ЗНЯТІЙ НАПРУЗІ МЕРЕЖІ. ДО ОБСЛУГОВУВАННЯ ТА МОНТАЖУ ДОПУСКАЮТЬСЯ ОСОБИ, ЯКІ МАЮТЬ ПРАВО САМОСТІЙНОЇ РОБОТИ НА ЕЛЕКТРОУСТАНОВКАХ З НАПРУГОЮ ЕЛЕКТРОЖИВЛЕННЯ ДО 1000 В ПІСЛЯ ВИВЧЕННЯ ЦЬОГО ПОСІБНИКА КОРИСТУВАЧА. ОДНОФАЗНА МЕРЕЖА, ДО ЯКОЇ ПІДКЛЮЧАЄТЬСЯ ВИРІБ, МАЄ ВІДПОВІДАТИ ЧИННИМ НОРМАМ. СТАЦІОНАРНА ПРОВОДКА МАЄ БУТИ ОБЛАДНАНА АВТОМАТИЧНИМ ВИМИКАЧЕМ.**



**НЕОБХІДНО ВЖИТИ ЗАХОДІВ ДЛЯ ЗАПОБІГАННЯ ПОТРАПЛЯННЮ ДИМУ, ЧАДНИХ ГАЗІВ ТА ІНШИХ ПРОДУКТІВ ГОРІННЯ ДО ПРИМІЩЕННЯ ЧЕРЕЗ ВІДКРИТІ ДИМОХОДИ ТА ІНШІ ПРОТИПОЖЕЖНІ ПРИСТРОЇ, А ТАКОЖ ВИКЛЮЧИТИ МОЖЛИВІСТЬ ВИНИКНЕННЯ ЗВОРОТНОГО ПОТОКУ ГАЗІВ ВІД ПРИСТРОЇВ, ЯКІ ВИКОРИСТОВУЮТЬ ГАЗОВЕ АБО ВІДКРИТЕ ПОЛУМ'Я.**



**НЕ СІДАЙТЕ НА ВИРІБ ТА НЕ КЛАДІТЬ НА НЬОГО БУДЬ-ЯКІ ПРЕДМЕТИ.  
ДІТЯМ ЗАБОРОНЯЄТЬСЯ ГРАТИСЯ З ЦИМ ВИРОБОМ.**



**НЕ УТИЛІЗУЙТЕ ЕЛЕКТРИЧНІ ПРИСТРОЇ РАЗОМ ІЗ НЕСОРТОВАНИМИ ПОБУТОВИМИ ВІДХОДАМИ! ПІСЛЯ ЗАКІНЧЕННЯ СТРОКУ ЕКСПЛУАТАЦІЇ ВИРІБ ПІДЛЯГАЄ ОКРЕМІЙ УТИЛІЗАЦІЇ. ЗВ'ЯЖІТЬСЯ З МІСЦЕВИМИ ОРГАНАМИ ВЛАДИ ДЛЯ ОТРИМАННЯ ІНФОРМАЦІЇ ПРО УТИЛІЗАЦІЮ. ЯКЩО ЕЛЕКТРИЧНІ ПРИЛАДИ ВИВОЗЯТЬСЯ НА ПОЛІГОНИ АБО ЗВАЛИЩА, НЕБЕЗПЕЧНІ РЕЧОВИНИ МОЖУТЬ ПРОСОЧИТИСЯ У ГРУНТОВІ ВОДИ ТА ПОТРАПИТИ ДО ХАРЧОВОЇ ЛАНКИ ТА НАНЕСТИ ШКОДУ ВАШОМУ ЗДОРОВ'Ю І ДОБРОБУТУ. ОБМІНЮЮЧИ СТАРИЙ ПРИЛАД НА НОВИЙ, ПРОДАВЕЦЬ ЮРИДИЧНО ЗОБОВ'ЯЗАНИЙ БЕЗКОШТОВНО ЗАБРАТИ ВАШ СТАРИЙ ВИРІБ ТА ЗАБЕЗПЕЧИТИ ЙОГО УТИЛІЗАЦІЮ.**



**ДОТРИМУЙТЕСЯ ВИМОГ ЦЬОГО ПОСІБНИКА КОРИСТУВАЧА ДЛЯ ЗАБЕЗПЕЧЕННЯ ТРИВАЛОЇ БЕЗПЕРЕБІЙНОЇ РОБОТИ ВИРОБУ. ПРОМІЖОК МІЖ КОНТАКТАМИ АВТОМАТИЧНОГО ВИМИКАЧА НА ВСІХ ПОЛЮСАХ МАЄ СТАНОВИТИ НЕ МЕНШЕ 3 ММ. ПЕРЕД ВСТАНОВЛЕННЯМ ВЕНТИЛЯТОРА ПЕРЕКОНАЙТЕСЯ У ВІДСУТНОСТІ ПОШКОДЖЕНЬ КРИЛЬЧАТКИ, КОРПУСУ, РЕШІТКИ, А ТАКОЖ У ВІДСУТНОСТІ В КОРПУСІ ВЕНТИЛЯТОРА СТОРОННІХ ПРЕДМЕТІВ, ЯКІ МОЖУТЬ ПОШКОДИТИ ЛОПАТИ КРИЛЬЧАТКИ. ПІД ЧАС МОНТАЖУ ВЕНТИЛЯТОРА НЕ ДОПУСКАЙТЕ СТИСНАННЯ КОРПУСУ! ДЕФОРМАЦІЯ КОРПУСУ МОЖЕ ПРИЗВЕСТИ ДО ЗАКЛИНЮВАННЯ КРИЛЬЧАТКИ ТА ПІДВИЩЕНОГО ШУМУ. ЗАБОРОНЯЄТЬСЯ ВИКОРИСТОВУВАТИ ВИРІБ НЕ ЗА ПРИЗНАЧЕННЯМ ТА ЗДІЙСНЮВАТИ БУДЬ-ЯКІ МОДИФІКАЦІЇ ЧИ ДОРОБЛЕННЯ. ПЕРЕМІЩУВАНЕ В СИСТЕМІ ПОВІТРЯ НЕ ПОВИННЕ МІСТИТИ ПИЛУ, ТВЕРДИХ ДОМІШОК, А ТАКОЖ ЛИПКИХ РЕЧОВИН ТА ВОЛОКНИСТИХ МАТЕРІАЛІВ. ЗАБОРОНЯЄТЬСЯ ВИКОРИСТОВУВАТИ ВИРІБ У ЛЕГКОЗАЙМИСТОМУ АБО ВИБУХОНЕБЕЗПЕЧНОМУ СЕРЕДОВИЩІ, ЯКЕ МІСТИТЬ, НАПРИКЛАД, ВИПАРИ СПИРТУ, БЕНЗИНУ, ІНСЕКТИЦИДІВ. НЕ ЗАКРИВАЙТЕ І НЕ ЗАГОРОДЖУЙТЕ ВСМОКТУВАЛЬНИЙ ТА ВИПУСКНИЙ ОТВОРИ ВИРОБУ, ЩОБ НЕ ПЕРешкоджати ОПТИМАЛЬНОМУ ПОТОКУ ПОВІТРЯ.**

## ПРАВИЛА ЕКСПЛУАТАЦІЇ

Вентилятор призначений для підключення до однофазної мережі змінного струму напругою 220...240 В/50 Гц. Ступінь захисту від доступу до небезпечних частин та проникнення води – IP34.

Вентилятор дозволяється експлуатувати за температури навколишнього повітря в межах від +1 °С до +45 °С.

За типом захисту від ураження електричним струмом виріб належить до приладів II класу

## ГАРАНТІЇ ВИРОБНИКА

Продукт відповідає європейським нормам і стандартам, директивам про низьку напругу та електромагнітну сумісність. Виріб відповідає вимогам директиви Ради європейського економічного співтовариства 2014/30/EU, вимогам директиви Ради з низьковольтного обладнання 2014/35/EU, а також вимогам маркування СЕ директиви 93/68/EEC.

Цей сертифікат виданий на основі випробувань, проведених на зразках вищевказаної продукції. Виробник встановлює гарантійний термін виробу впродовж 24 місяці з дати продажу виробу через роздрібну торговельну мережу за умови виконання користувачем правил транспортування, зберігання, монтажу та експлуатації установки. Гарантійний ремонт проводиться за адресою: 01030, м. Київ, вул. М. Коцюбинського, 1. Дефектні деталі з комерційної гарантії будуть відремонтовані, замінені, або їх вартість буде відшкодована продавцем.

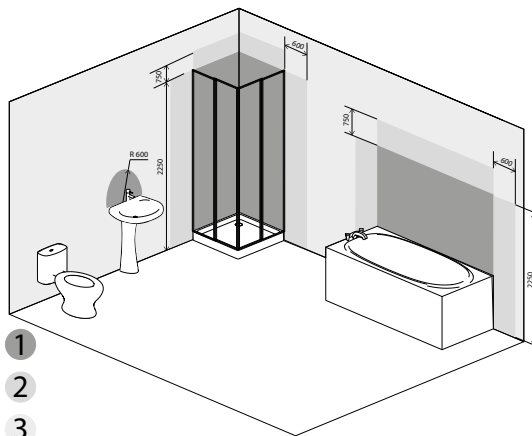
### Гарантія виробника не поширюється на нижченаведені випадки:

- наявність зовнішніх пошкоджень корпусу (пошкодженнями не вважаються зовнішні зміни виробу, які необхідні для його монтажу) і внутрішніх вузлів виробу;
- внесення до конструкції виробу змін або виконання дороблень виробу;
- заміна і використання вузлів, деталей та комплектувальних виробу, що не передбачені виробником;
- використання виробу не за призначенням;
- порушення користувачем правил монтажу виробу;
- порушення користувачем правил керування виробом;
- підключення виробу до мережі електроживлення з напругою, відмінною від зазначеної в посібнику користувача;
- вихід виробу з ладу внаслідок стрибків напруги в електричній мережі;
- здійснення користувачем самостійного ремонту виробу;
- здійснення ремонту виробу особами, не уповноваженими на це виробником;
- завершення гарантійного терміну виробу;
- порушення користувачем встановлених правил перевезення виробу;
- порушення користувачем правил зберігання виробу;
- здійснення третіми особами протиправних дій щодо виробу;



## ПРАВИЛА ЗБЕРІГАННЯ І ТРАНСПОРТУВАННЯ

- Зберігати виріб необхідно в заводській упаковці у сухому вентильованому приміщенні за температури від +5 °C до +40 °C та відносної вологості не вище 70 %.
- Наявність у повітрі випарів та домішок, які викликають корозію та порушують ізоляцію і герметичність з'єднань не допускається.



Виріб може бути встановлено у ванній кімнаті, але на площі, дозволений відповідно до стандарту IEC60364 (поза зонами 1, 2, на відстані не менше 60 см від місця встановлення ванни чи душу).

Вентилятор призначений для настінного монтажу з прямим відведенням повітря через циліндричну трубу, у кінці якої встановлено захисний ковпак від потрапляння води (рис. 1). Рекомендовано уникати вигинів на 90° або зменшення поперечного перерізу. Бажано використовувати жорсткі, а не гнучкі повітропроводи (не більше 1,5 м по прямій лінії).

**Для отримання детальної технічної інформації, будь ласка, перейдіть за посиланням:**  
<http://www.erp-equation.com/aerators>



**Назва виробника:** VENTILATION SYSTEMS PRJSC, 36, Sobornosti str., 08150 Boyarka city, Kyiv region, Ukraine

**Термін служби товару :** 5 років

**3 основні матеріали :** АВС пластик (корпус), алюміній, мідь (двигуни).  
Не містить шкідливих речовин.

У разі виникнення будь-яких питань по товару та його сертифікації, ви можете звернутися до представника ТОВ "Леруа Мерлен Україна"

**Дата виробництва:** Дата виробництва вашого вентилятора вказана між 9-им та 14-им символами на серійному номері.

**SN: SSSSSXDDMMYYNNPPPPPP Приклад : SN: 0887820629061901255234**

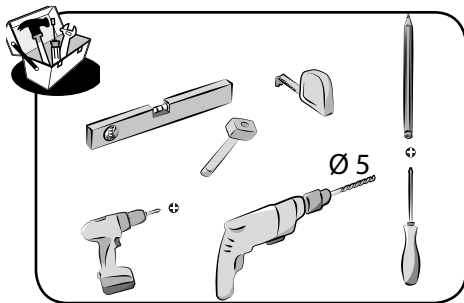
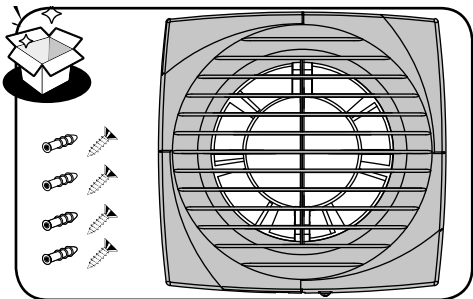


**Дата виробництва**



**29/06/2019**

## ЖЕТКІЗУ ЖИНАҒЫ ЖӘНЕ ҚҰРАЛДАР



### ҚЫСҚАША СИПАТТАМАСЫ

Құрал шағын және орташа үй-жайдың ауасын желдетуге арналған осьтік желдеткіш.

Желдеткіш ақ түсті пластиктен жасалған. Үлгіге байланысты диаметрі 100, 120, 150 мм. арна үшін жасалады.



**ҚҰРАЛДЫ ОРНАТПАС БҰРЫН ОСЫ НҰСҚАУЛЫҚТЫ МҰҚИЯТ ОҚЫП ШЫҒЫҢЫЗ. ПАЙДАЛАНУШЫ НҰСҚАУЛЫҒЫНЫҢ ТАЛАПТАРЫН САҚТАУ ҚҰРАЛДЫҢ БҮКІЛ ЖАРАМДЫЛЫҚ МЕРЗІМІНДЕ ОНЫ СЕНІМДІ ПАЙДАЛАНУҒА МҮМКІНДІК БЕРЕДІ. ПАЙДАЛАНУШЫ НҰСҚАУЛЫҒЫН ҚҰРАЛДЫ ПАЙДАЛАНУ МЕРЗІМІНДЕ САҚТАҢЫЗ, ОНДА ӨНІМГЕ ҚЫЗМЕТ КӨРСЕТУ ТАЛАПТАРЫ БАЯНДАЛҒАН**

ЖЕЛДЕТКІШТІҢ АЛДЫҢҒЫ ПАНЕЛІН АУЫСТЫРУ АЛДЫНДА ҚУАТ ЖЕЛІСІНЕН АЖЫРАТЫЛҒАНЫНА КӨЗ ЖЕТКІЗІҢІЗ. БҰЛ ҚҰРАЛДЫ 8 ЖАСТАН АСҚАН БАЛАЛАР, СОНДАЙ-АҚ ФИЗИКАЛЫҚ, СЕНСОРЛЫҚ НЕМЕСЕ АҚЫЛ-ОЙ МҮМКІНДІКТЕРІ ШЕКТЕУЛІ АДАМДАР НЕМЕСЕ ТӘЖІРИБЕСІ МЕН БІЛІМІ ЖЕТКІЛІКСІЗ БОЛҒАН ЖАҒДАЙДА, ОЛАР БАҚЫЛАНАТЫН НЕМЕСЕ ӨНІМНІҢ ҚАУІПСІЗ ПАЙДАЛАНЫЛУЫ ТУРАЛЫ НҰСҚАУ БЕРІЛГЕН ЖӘНЕ ЫҚТИМАЛ ҚАУІП ТУРАЛЫ ХАБАРДАР БОЛҒАНДА ПАЙДАЛАНУҒА РҰҚСАТ БЕРІЛЕДІ. БАЛАЛАРҒА ҚҰРАЛМЕН ОЙНАУҒА РҰҚСАТ БЕРІЛМЕЙДІ. ТАЗАЛАУ ЖӘНЕ КҮТІМ ЖАСАУДЫ ЕРЕСЕКТЕРДІҢ ҚАДАҒАЛАУСЫЗ БАЛАЛАР ЖАСАМАУЫ КЕРЕК. ҚҰРАЛДЫ ҚОСУҒА, БАПТАУҒА, ҚЫЗМЕТ КӨРСЕТУГЕ ЖӘНЕ ЖӨНДЕУГЕ ҚАТЫСТЫ БАРЛЫҚ ӘРЕКЕТ ТЕК ЖЕЛІ КЕРНЕУІ ЖОЙЫЛҒАН ЖАҒДАЙДА ҒАНА ЖҮЗЕГЕ АСЫРЫЛАДЫ. ҚЫЗМЕТ КӨРСЕТУ ЖӘНЕ ОРНАТУ ҮШІН 1000 В ДЕЙІНГІ ҚУАТ КӨЗІ КЕРНЕУІ БАР ЭЛЕКТР ҚОНДЫРҒЫЛАРЫНДА ӨЗ БЕТІМЕН ЖҰМЫС ІСТЕУГЕ ҚҰҚЫҒЫ БАР АДАМДАРҒА ОСЫ ПАЙДАЛАНУШЫ НҰСҚАУЛЫҒЫН ОҚЫП ШЫҚҚАННАН КЕЙІН ҒАНА РҰҚСАТ БЕРІЛЕДІ. ҚҰРАЛ ЖАЛҒАНАТЫН БІРФАЗАЛЫ ЖЕЛІ ҚОЛДАНЫСТАҒЫ ЕРЕЖЕГЕ САЙ БОЛУЫ КЕРЕК. БЕКІТІЛГЕН СЫМДАР АВТОМАТТЫ СӨНДІРГІШПЕН ЖАБДЫҚТАЛУЫ КЕРЕК.



**ҮЙ-ЖАЙҒА АШЫҚ ТҮТІНДІК НЕМЕСЕ ӨЗГЕ ӨРТКЕ ҚАРСЫ ҚҰРЫЛҒЫ АРҚЫЛЫ ТҮТІН, КӨМІРТЕГІ ТОТЫҒЫ ЖӘНЕ БАСҚА ДА ЖАНҒЫШ ЗАТТАРДЫҢ ТҮСУІНЕ ЖОЛ БЕРМЕУ ЖӨНІНДЕ ШАРАЛАР ҚАБЫЛДАУ ҚАЖЕТ, СОНДАЙ-АҚ ГАЗ НЕМЕСЕ АШЫҚ ЖАЛЫН ПАЙДАЛАНЫЛАТЫН ҚҰРАЛДАРДАН ГАЗДЫҢ КЕРІ АҒЫСЫН БОЛДЫРМАУ КЕРЕК. ҚҰРАЛ ҮСТІНЕ ОТЫРМАҢЫЗ НЕМЕСЕ ОҒАН ЕШҚАНДАЙ ЗАТТАРДЫ ҚОЙМАҢЫЗ. БАЛАЛАРҒА ҚҰРАЛМЕН ОЙНАУҒА РҰҚСАТ БЕРІЛМЕЙДІ.**



ЭЛЕКТР ҚҰРЫЛҒЫЛАРЫН СҰРЫПТАЛМАҒАН ТҰРМЫС ҚАЛДЫҚТАРЫМЕН БІРГЕ ҚОСЫП ЖОЙМАҢЫЗ. ПАЙДАЛАНУ МЕРЗІМІ ӨТКЕН ҚҰРАЛДЫ ЖЕКЕ ЖОЮ КЕРЕК.

ҚОҒЫСҚА ТАСТАУ ТУРАЛЫ АҚПАРАТ АЛУ ҮШІН ЖЕРГІЛІКТІ БІЛІК ОРГАНДАРЫНА ХАБАРЛАСЫҢЫЗ.

ЭЛЕКТРЛІК АСПАПТАРДЫ ҚОҒЫСҚА НЕМЕСЕ ПОЛИГОНДАРҒА ТАСЫМАЛДАҒАН КЕЗДЕ, ҚАУІПТІ ЗАТТАР ЖЕР АСТЫ СУЛАРЫНА АҒЫП, ТАМАҚ ТІЗБЕГІНЕ ТҮСІП, ДЕНСАУЛЫҒЫҢЫЗҒА ЗИЯН ТИГІЗУІ МҮМКІН.

ЕСКІРГЕН ӨНІМДІ ЖАҒАСЫМЕН АУЫСТЫРҒАНДА, САТУШЫ ЗАҢДЫ ТҮРДЕ ЕСКІ ӨНІМІҢІЗДІ ТЕГІН АЛУҒА ЖӘНЕ ОНЫ ЖОЮДЫ ҚАМТАМАСЫЗ ЕТУГЕ МІНДЕТТІ.

ЖЕЛДЕТКІШТІҢ ҰЗАҚ УАҚЫТ БОЙЫ ҮЗДІКСІЗ ЖҰМЫС ІСТЕУІ ҮШІН ОСЫ ПАЙДАЛАНУШЫ НҰҚСАУЛЫҒЫНЫҢ ТАЛАПТАРЫН МҰҚИАТ ОРЫНДАҢЫЗ. САҚТАНДЫРҒЫШТЫҢ КОНТАКТІЛЕРІ АРАСЫНДАҒЫ БАРЛЫҚ ПОЛЮСТЕГІ САҢЫЛАУ КЕМ ДЕГЕНДЕ 3 ММ БОЛУЫ КЕРЕК. ЖЕЛДЕТКІШТІ ОРНАТПАС БҰРЫН, ҚАЛАҚТЫ АСПАПТЫҢ, КОРПУСТЫҢ, ТОРДЫҢ КӨЗГЕ КӨРІНЕТІН ЗАҚЫМДАЛУЫН, СОНДАЙ-АҚ ЖЕЛДЕТКІШ КОРПУСЫНДА ҚАЛАҚТЫ АСПАПТЫ ЗАҚЫМДАУЫ МҮМКІН БӨГДЕ ЗАТТЫҢ БОЛМАУЫН ҚАДАҒАЛАҢЫЗ.

ЖЕЛДЕТКІШТІ ОРНАТУ БАРЫСЫНДА КОРПУСТЫҢ ҚЫСЫЛУЫНА ЖОЛ БЕРМЕҢІЗ! КОРПУСТЫҢ ӨЗГЕРУІ ҚАЛАҚТЫ АСПАПТЫҢ СЫНАЛАУЫНА ЖӘНЕ ШУДЫҢ АРТУЫНА АЛЫП КЕЛУІ МҮМКІН. ҚҰРАЛДЫ МАҚСАТҚА САЙ ЕМЕС ПАЙДАЛАНУҒА ЖӘНЕ ҚАНДАЙ ДА БІР ӨЗГЕРІС ПЕН ЖАҚСАРТУЛАРҒА ТЫЙЫМ САЛЫНАДЫ. ЖҮЙЕДЕ ТАСЫМАЛДАНАТЫН АУАДА ШАҢ, ҚАТТЫ ҚОСПАЛАР ЖӘНЕ ЖАБЫСҚАҚ ЗАТТАР МЕН ТАЛШЫҚТЫ МАТЕРИАЛДАР БОЛМАУЫ КЕРЕК. ҚҰРАЛДЫ, МЫСАЛЫ, СПИРТ, ЖАНАРМАЙ, ИНСЕКТИЦИД БУЫ БАР ЖАНҒЫШ НЕМЕСЕ ЖАРЫЛҒЫШ ОРТАДА ҚОЛДАНБАҢЫЗ. ОҢТАЙЛЫ АУА АҒЫНЫНА КЕДЕРГІ КЕЛТІРМЕУ ҮШІН ҚҰРАЛДЫҢ СОРУ ЖӘНЕ АҒЫЗУ САҢЫЛАУЛАРЫН ЖАППАҢЫЗ НЕМЕСЕ АЛДЫН БӨГЕМЕҢІЗ.



## ПАЙДАЛАНУ ЕРЕЖЕСІ

Желдеткіш кернеуі 220...240 В/50 Гц бір фазалы айнымалы ток желісіне қосылады. Қауіпті бөліктеріне қол жетуі және су енуіне қарсы қорғаныс дәрежесі — IP34.

Желдеткішті +1 ° С-ден +45 ° С-ге дейінгі ауа температурасында пайдалануға рұқсат етіледі.

Электр тоғы соғудан қорғаныс түріне сәйкес, өнім II сыныпты құрылғыларға жатқызылады.

## ӨНДІРУШІ КЕПІЛДІГІ

Бұл құрал еуропалық нормалар мен стандарттарға, төмен кернеу директиваларына және электромагниттік үйлесімділікке сәйкес келеді. Құрал Еуропалық экономикалық қауымдастық кеңесінің 2014/30/EU директивасының талаптарына, 2014/35/EU төменгі кернеу жөніндегі кеңестің директива талаптарына және 93/68/EEC директивасының CE таңбалау талаптарына сәйкес келеді.

Бұл сертификат жоғарыда көрсетілген өнімдердің үлгілері бойынша жүргізілген сынақтар негізінде беріледі. Өндіруші пайдаланушының құралды тасымалдау, сақтау, орнату және пайдалану ережелерін сақтаған жағдайда, өнімнің бөлшек сауда желісі арқылы сатылған күннен бастап 24 ай бойы өнімге кепілдік мерзімін белгілейді. Кепілдік қызметі мәселесі бойынша құралды сатушыға хабарласыңыз. Коммерциялық кепілдіктің бұзылған бөліктері жөнделеді, ауыстырылады немесе олардың құны сатушы тарапынан өтеледі.

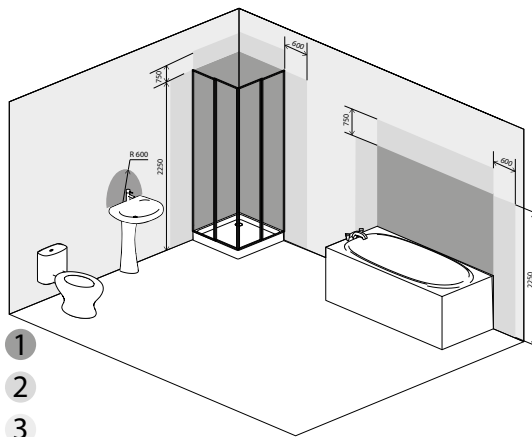
**Өндірушінің кепілдігі төмендегі жағдайларды қамтымайды:**

- корпусның сыртқы зақымдануы (құралды орнату үшін қажетті сыртқы өзгерістері зақым болып саналмайды) және өнімнің ішкі компоненттері;
- құралдың құрылымын өзгерту немесе құралды жақсарту;
- дайындаушы ұсынбаған торап, бөлшектер мен құрамдас бөліктерді ауыстыру және пайдалану;
- құралдың өз мақсатында дұрыс пайдаланылмауы;
- пайдаланушының құралды орнату ережелерін бұзуы;
- құралды басқару ережелерін пайдаланушының бұзуы;
- құралды пайдаланушы нұсқаулығынан өзгеше кернеуі бар электр желісіне қосу;
- электр желісіндегі кернеудің кенет өзгеруі салдарынан құралдың істен шығуы;
- пайдаланушының құралды өз бетінше жөндеуі;
- дайындаушы рұқсат бермеген адамдардың бұйымдарды жөндеуі;
- құралдың кепілдік мерзімінің аяқталуы;
- пайдаланушының құралды тасымалдау ережелерін бұзуы;
- құралдың сақталуын пайдаланушының бұзуы;
- құралға қатысты үшінші тұлғалардың заңсыз әрекеттер жасауы;

## САҚТАУ ЖӘНЕ ТАСЫМАЛДАУ ЕРЕЖЕЛЕРІ

Құрал бастапқы қорабында құрғақ желдетілетін бөлмеде +5 °С-тан +40 °С дейін және 70% -дан аспайтын салыстырмалы ылғалдылығында сақталуы керек.

Коррозия тудыратын және қосылыстардың оқшаулануын және тығыздығын бұзатын булардың және қоспалардың ауада болуына жол берілмейді.



Құрал жуыну бөлмесінде орнатылуы мүмкін, бірақ IEC60364 стандартына сәйкес рұқсат етілген жерде (ванна немесе душ алаңының орнату алаңынан кем дегенде 60 см қашықтықта

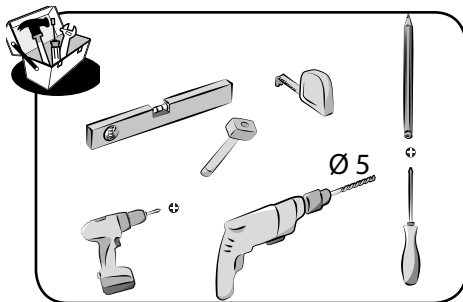
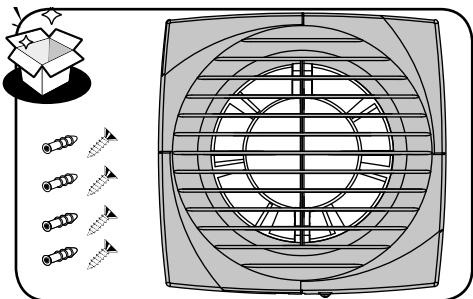
Желдеткіш қабырғаға немесе төбеге цилиндр түтік арқылы тікелей ауа шығарылады, оның ұшында су түсуіне қарсы қорғаныш қақпақ орнатылған (1-сурет).

90 ° бұрылу немесе көлденең қиманың азаюын болдырмау ұсынылады. Икемді ауа өткізгішті емес, қаттысын пайдалану керек (тікелей желіде 1,5 м артық емес).

**Толық техникалық ақпарат алу үшін мына сілтемені пайдаланыңыз:**

**<http://www.erp-equation.com/aerators>**

## SETUL LIVRAT ȘI INSTRUMENTELE



## DESCRIERE SUCCINTĂ

Produsul reprezintă un ventilator axial pentru ventilarea încăperilor mici și mijlocii prin evacuare.

Ventilatorul este produs din plastic de culoare alba. Este produs pentru canale cu diametrul de 100, 120, 150 mm.



**ÎNAINTE DE INSTALAREA PRODUSULUI CITIȚI CU ATENȚIE GHIDUL UTILIZATORULUI. RESPECTAREA CERINȚELOR INDICATE ÎN GHIDUL UTILIZATORULUI CONTRIBUIE LA ASIGURAREA EXPLOATĂRII SIGURE A UNITĂȚII PE TOATĂ DURATA TERMENULUI DE EXPLOATARE PĂSTRAȚI GHIDUL UTILIZATORULUI PE TOT PARCURSUL TERMENULUI DE EXPLOATARE A UNITĂȚII, DEOARECE EL CONȚINE CERINȚELE DE DESERVIRE A PRODUSULUI.**



**ÎNAINTE DE A SCOATE PANOUL FRONTAL DE PROTECȚIE, ASIGURAȚI-VĂ CĂ VENTILATORUL ESTE DECONECTAT DE LA REȚEA. ACEST PRODUS POATE FI FOLOSIT DE COPII CU VÂRSTA DE LA 8 ANI ȘI MAI MULT, PRECUM ȘI DE PERSOANE CU CAPACITĂȚI FIZICE, SENZORIALE SAU MINTALE LIMITATE, SAU CU EXPERIENȚĂ ȘI CUNOȘTINȚE INSUFICIENTE, CU CONDIȚIA CĂ ÎN ACEL MOMENT SUNT SUPRAVEGHEATE SAU SUNT INSTRUIE DESPRE UTILIZAREA SIGURĂ A PRODUSULUI ȘI CONȘTIENTIZEAZĂ RISCURILE POSIBILE. NU PERMITEȚI COPIILOR SĂ JOACE CU ACEST PRODUS.**



**CURĂȚIREA ȘI DESERVIREA PRODUSULUI NU POT FI EFECTUATE DE COPII FĂRĂ SUPRAVEGHEREA ADULȚILOR. ÎNAINTE DE A EFECTUA LUCRĂRILE LEGATE DE CONECTAREA, AJUSTAREA, DESERVIREA ȘI REPARAREA PRODUSULUI, DECONECTAȚI-L DE LA REȚEA. LA LUCRĂRI DE ÎNTREȚINERE ȘI INSTALARE SE ADMIT PERSOANE AUTORIZATE PENTRU LUCRU DE SINE STĂTĂTOR CU SISTEME ELECTRICE DE PÂNĂ LA 1000 V, DUPĂ STUDIAREA ACESTUI GHID DE UTILIZARE. REȚEAUA MONOFAZATA LA CARE SE CONECTEAZĂ PRODUSUL TREBUIE SĂ RESPECTE REGLEMENTĂRILE ELECTRICE LOCALE ÎN VIGOARE. REȚEAUA ELECTRICĂ TREBUIE SĂ FIE DOTATĂ CU ÎNTRERUPĂTOR DE CIRCUIT AUTOMAT.**

**ESTE NECESAR SĂ LUAȚI MĂSURI PENTRU A PREVENI NIMERIREA FUMULUI, A GAZELOR DE CAHLĂ ȘI A ALTOR PRODUSE DE ARDERE ÎN ÎNCĂPERE PRIN COȘURILE DESCHISE SAU ALTE DISPOZITIVE ANTIINCENDIARE. ESTE NEVOIE SĂ ASIGURAȚI VOLUMUL DE AER NECESAR PENTRU ARDEREA NORMALĂ PRECUM ȘI SĂ EXCLUDEȚI POSIBILITATEA DE INVERSARE A FLUXULUI DE GAZE DE LA APARATELE CARE UTILIZEAZĂ GAZ SAU FLACĂRĂ DESCHISĂ. NU VĂ ASEZAȚI PE PRODUS ȘI NU PUNEȚI CAREVA OBIECTE PE EL. NU PERMITEȚI COPIILOR SĂ JOACE CU ACEST PRODUS.**



NU ARUNCAȚI APARATELE ELECTRICE ÎMPREUNĂ CU DEȘEURILE MENAJERE. DUPA ÎNCHEIEREA PERIOADEI DE EXPLOATARE, PRODUSUL SE RECICLEAZĂ. PENTRU OBTINEREA INFORMAȚIEI REFERITOR LA RECICLARE, CONTACTAȚI AUTORITĂȚILE LOCALE. DACĂ APARATELE ELECTRICE SUNT DUSE LA GROPI DE GUNOI SAU GUNOIȘTI, SUBSTANȚELE TOXICE POT SĂ NIMEREASCĂ ÎN APELE SUBTERANE ȘI APOI ÎN LANȚUL TROFIC, ADUCÂND DAUNE SANATĂȚII ȘI BUNĂSTĂRII DVS. EFECTUÂND ÎNLOCUIREA PRODUSULUI VECHI CU UNUL NOU, VÂNZĂTORUL ESTE OBLIGAT JURIDIC SĂ IA GRATUIT ÎNAPOI PRODUSUL VECHI ȘI SĂ ASIGURE RECICLAREA LUI.



RESPECTAȚI CERINȚELE ACESTUI GHID AL UTILIZATORULUI PENTRU ASIGURAREA FUNCȚIONĂRII NEÎNTRERUPTĂ A VENTILATORULUI. DISTANȚA DINTRE CONTACTELE ÎNTRERUPĂTORULUI DE CIRCUIT LA TOATE POLURILE TREBUIE SĂ FIE DE CEL PUȚIN 3 MM. ÎNAINTE DE INSTALAREA VENTILATORULUI, ASIGURAȚI-VĂ CĂ NU EXISTĂ NICI O DETERIORARE VIZIBILĂ A ROTORULUI, A CARCASEI, A GRILEI, PRECUM ȘI DE FAPTUL CA NU EXISTA OBIECTE STRĂINE ÎN CARCASA VENTILATORULUI, CARE POT AFECTA PALETELE ROTORULUI. ÎN TIMPUL MONTĂRII VENTILATORULUI NU ADMITEȚI COMPRIMAREA CARCASEI! DEFORMAREA CARCASEI POATE DUCE LA BLOCAREA ROTORULUI ȘI NIVELUL RIDICAT DE ZGOMOT. NU SE PERMITE UTILIZAREA PRODUSULUI ÎN ALTE SCOPURI ȘI MODIFICAREA SAU PRELUCRAREA ACESTUIA. AERUL CIRCULAT PRIN VENTILATOR NU TREBUIE SĂ CONȚINĂ PRAF ȘI ALTE PARTICULE SOLIDE, PRECUM ȘI SUBSTANȚE LIPICIOASE SAU MATERIALE FIBROASE. A NU SE FOLOSII ÎN MEDII CARE CONȚIN SUBSTANȚE NOCIVE SAU UȘOR INFLAMABILE SAU CARE CONȚIN VAPORI DE SUBSTANȚE, CUM AR FI ALCOOLUL, BENZINA, INSECTICIDELE, ETC. NU ACOPERIȚI ȘI NU BLOCAȚI ORIFICIILE DE ASPIRAȚIE ȘI DE EVACUARE, ASTFEL ÎNCÂT SĂ NU SE PERTURBE FLUXUL OPTIM DE AER.

## REGULILE DE EXPLOATARE

Ventilatorul este conceput pentru a fi alimentat de la rețeaua monofazică de curent alternativ 220...240 V/50 Hz. Gradul de protecție împotriva accesului la părți periculoase și împotriva infiltrației de apă — IP34.

Ventilatorul este admis spre exploatare la temperatura aerului înconjurător în limitele de la +1°C până la +45°C.

După tipul protecției împotriva electrocutării, produsul se referă la dispozitive de clasa a II.

## GARANȚIILE PRODUCĂTORULUI

Acest produs corespunde normelor și standardelor UE și directivei referitoare la tensiune joasă și compatibilitate electromagnetică.

Produsul corespunde prevederilor Directivei Consiliului Electromagnetic 2014/30/UE, Directivei de Voltaj Scăzut 2014/35/UE și Directivei de marcare CE 93/68/CEE.

Acest certificat este eliberat în baza testărilor efectuate asupra modelelor produsului susmenționat. Întreprinderea producătoare stabilește termenul de garanție pentru exploatare (funcționare) a produsului timp de 24 de luni de la data vânzării produsului prin rețea comercială cu amănuntul, cu condiția respectării de către utilizator a normelor de transportare, depozitare, instalare și exploatare a produsului.

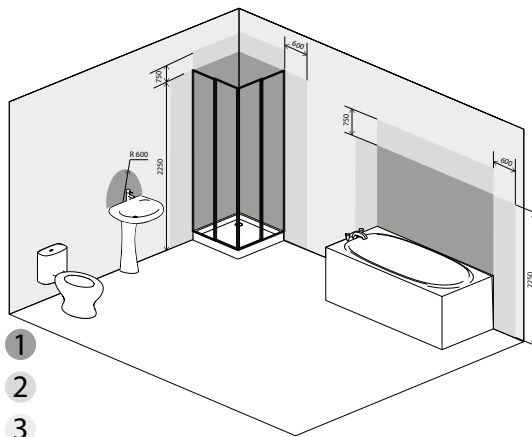
Cu întrebări referitor la deservirea de garanție adresați-vă la vânzătorul produsului. Piese defecte conform garanției comerciale vor fi reparate, înlocuite sau restituite valoarea lor de către vânzător.

### **Garanția producătorului nu se aplică în cazurile josmenționate:**

- prezența deteriorărilor exterioare a carcasei (deteriorări nu se socot schimbările exterioare a produsului, necesare pentru montarea lui) și a nodurilor interne a produsului, cauzate de utilizator;
- efectuarea modificărilor în construcție a produsului sau efectuarea lucrărilor de ajustare a produsului;
- înlocuirea și utilizarea nodurilor, a pieselor și a elementelor de completare (componente) ale produsului care nu sunt prevăzute producător;
- utilizare a produsului în alte scopuri;
- încălcarea de către utilizator a regulilor de montare a produsului;
- încălcarea de către utilizator a regulilor de control a produsului;
- conectarea produsului la rețea electrică de alimentare cu o tensiune ce diferă de cea specificată în ghidul de exploatare a produsului;
- ieșirea din funcțiune a produsului în rezultatul supratensiunilor în rețea electrică;
- efectuarea de către utilizator a reparației desinestătătoare a produsului;
- efectuarea reparației produsului de către persoane ce nu sunt împuternicite de producător;
- expirarea termenului de garanție a produsului;
- încălcarea de către utilizator a regulilor de transportare a produsului;
- încălcarea de către utilizator a normelor de depozitare a produsului;
- intervenția de către persoane terțe a acțiunilor ilegale cu privire la produs;

## REGULILE DE PĂSTRARE ȘI TRANSPORTARE

- Păstrați produsul în ambalajul original în încăpere uscată și ventilată la temperatura de la +5 °C până la +40 °C și umiditatea relativă până la 70 %.
- Nu se admitea prezența în aer a aburilor de natură agresivă și substanțelor chimice care pot cauza ruginirea, deteriorarea ambalajului sau deformarea etanșării.



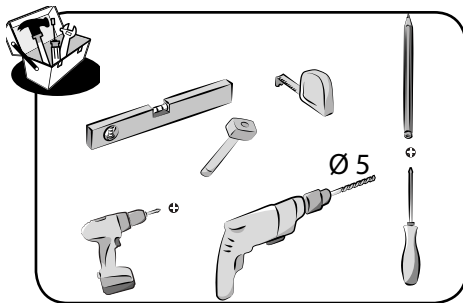
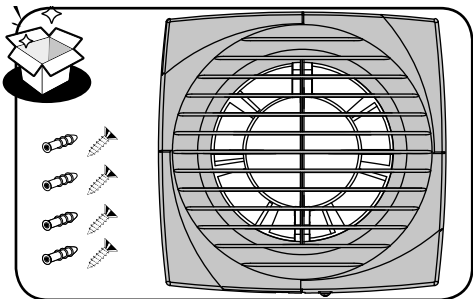
Produsul poate fi instalat în baie, dar la o suprafață permisă în conformitate cu standardul IEC60364 (în afara zonelor 1, 2, la o distanță nu mai mică de 60 cm de la locul instalării cedei sau dușului).

Ventilatorul este destinat montării pe peret cu evacuarea directă aerului prin conductă cilindrică, la capătul căreia este instalat capat protector împotriva nimeririi apei (fig. 1). Se recomandă evitarea îndoirii sub 90 ° sau micșorarea diametrului conductei. Este preferabilă utilizarea conductelor rigide și nu elastice (nu mai lungi de 1,5 m pe linie dreaptă).

**Pentru obținerea informației tehnice detaliate, accesați link-ul:**

**<http://www.erp-equation.com/aerators>**

## CONTENTS AND TOOLS



## BRIEF DESCRIPTION

The unit described herein is an axial fan for exhaust ventilation of small to medium-sized premises heated during winter. The fan is designed for connection to  $\varnothing$  100, 120, 150 mm air ducts.

**READ THE USER'S MANUAL CAREFULLY BEFORE PROCEEDING WITH  
INSTALLATION WORKS**




**COMPLIANCE WITH THE MANUAL REQUIREMENTS ENSURES RELIABLE  
OPERATION AND LONG SERVICE LIFE OF THE UNIT**

**KEEP THE USER'S MANUAL AVAILABLE AS LONG AS YOU USE THE UNIT. YOU  
MAY NEED TO RE-READ THE INFORMATION ON THE PRODUCT SERVICING**

**ENSURE THAT THE FAN IS SWITCHED OFF FROM THE SUPPLY MAINS BEFORE REMOVING THE GUARD (PANEL).**

**THIS APPLIANCE CAN BE USED BY CHILDREN AGED FROM 8 YEARS AND ABOVE AND PERSONS WITH REDUCED PHYSICAL, SENSORY OR MENTAL CAPABILITIES OR LACK OF EXPERIENCE AND KNOWLEDGE IF THEY HAVE BEEN GIVEN SUPERVISION OR INSTRUCTION CONCERNING USE OF THE APPLIANCE IN A SAFE WAY AND UNDERSTAND THE HAZARDS INVOLVED. CHILDREN SHALL NOT PLAY WITH THE APPLIANCE. CLEANING AND USER MAINTENANCE SHALL NOT BE MADE BY CHILDREN WITHOUT SUPERVISION.**

 **DISCONNECT THE UNIT FROM POWER SUPPLY PRIOR TO ANY CONNECTION, SERVICING, MAINTENANCE, AND REPAIR OPERATIONS.**

**ONLY QUALIFIED ELECTRICIANS WITH A WORK PERMIT FOR ELECTRICAL UNITS UP TO 1000 V ARE ALLOWED FOR INSTALLATION AND MAINTENANCE.**

**THE PRESENT USER'S MANUAL SHOULD BE CAREFULLY READ BEFORE BEGINNING WORKS.**

**SINGLE-PHASE POWER MAINS MUST COMPLY WITH THE ACTING LOCAL ELECTRICAL NORMS AND STANDARDS.**

**FIXED ELECTRICAL WIRING MUST BE EQUIPPED WITH AN AUTOMATIC CIRCUIT BREAKER.**

**TAKE STEPS TO PREVENT INGRESS OF SMOKE, CARBON MONOXIDE, AND OTHER COMBUSTION PRODUCTS INTO THE ROOM THROUGH OPEN CHIMNEY FLUES OR OTHER FIRE-PROTECTION DEVICES. SUFFICIENT AIR SUPPLY MUST BE PROVIDED FOR PROPER COMBUSTION AND EXHAUST OF GASES THROUGH THE CHIMNEY OF FUEL BURNING EQUIPMENT TO PREVENT BACK DRAFTING.**



**DO NOT SIT ON THE UNIT AND DO NOT PUT OBJECTS ON IT.  
DO NOT ALLOW CHILDREN TO PLAY WITH THE UNIT.**



**DO NOT DISPOSE OF ELECTRICAL APPLIANCES AS UNSORTED MUNICIPAL WASTE, USE SEPARATE COLLECTION FACILITIES. CONTACT YOUR LOCAL GOVERNMENT FOR INFORMATION REGARDING THE COLLECTION SYSTEMS AVAILABLE. IF ELECTRICAL APPLIANCES ARE DISPOSED OF IN LANDFILLS OR DUMPS, HAZARDOUS SUBSTANCES CAN LEAK INTO THE GROUNDWATER AND GET IN THE FOOD CHAIN, DAMAGING YOUR HEALTH AND WELL-BEING. WHEN REPLACING OLD APPLIANCES WITH NEW ONES, THE RETAILER IS LEGALLY OBLIGATED TO TAKE BACK YOUR OLD APPLIANCE FOR DISPOSALS AT LEAST FREE OF CHARGE.**



**FOLLOW THE USER'S MANUAL REQUIREMENTS TO ENSURE DURABLE AND TROUBLE-FREE OPERATION OF THE UNIT. THE GAP BETWEEN THE CIRCUIT BREAKER CONTACTS ON ALL POLES MUST BE NOT LESS THAN 3 MM. CHECK THE UNIT FOR ANY VISIBLE DAMAGES OF THE IMPELLER AND THE CASING BEFORE STARTING INSTALLATION. THE CASING INTERNALS MUST BE FREE OF ANY FOREIGN OBJECTS THAT CAN DAMAGE THE IMPELLER BLADES.**

**WHILE MOUNTING THE UNIT, AVOID COMPRESSION OF THE CASING! DEFORMATION OF THE CASING MAY RESULT IN THE MOTOR JAM AND NOISY OPERATION. MISUSE OF THE UNIT AND ANY UNAUTHORISED MODIFICATIONS ARE NOT ALLOWED. TRANSPORTED AIR MUST NOT CONTAIN ANY DUST OR OTHER SOLID IMPURITIES, STICKY SUBSTANCES, OR FIBROUS MATERIALS.**

**DO NOT USE THE UNIT IN A HAZARDOUS OR EXPLOSIVE ENVIRONMENT CONTAINING SPIRITS, GASOLINE, INSECTICIDES, ETC. DO NOT CLOSE OR BLOCK THE INTAKE OR EXTRACT VENTS IN ORDER TO ENSURE THE EFFICIENT AIR FLOW.**

## OPERATION GUIDELINES

The fan is rated for connection to single-phase AC 220...240 V / 50 Hz power mains. Hazardous parts access and water ingress protection rating is IP34.

The fan is rated for operation at the ambient temperature ranging from +1 °C up to +45 °C.

The unit is rated as a Class II electrical appliance.

## MANUFACTURER'S WARRANTY

The product is in compliance with EU norms and standards on low voltage guidelines and electromagnetic compatibility. We hereby declare that the product complies with the provisions of Electromagnetic Council Directive 2014/30/EU, Low Voltage Directive 2014/35/EU and CE-marking Directive 93/68/EEC. This certificate is issued following test carried out on samples of the product referred to above.

The manufacturer hereby warrants normal operation of the unit for 24 months after the retail sale date provided the user's observance of the transportation, storage, installation, and operation regulations.

Contact the seller for warranty service. Defective parts under commercial warranty will be either repaired, or exchanged or reimbursed by the seller.

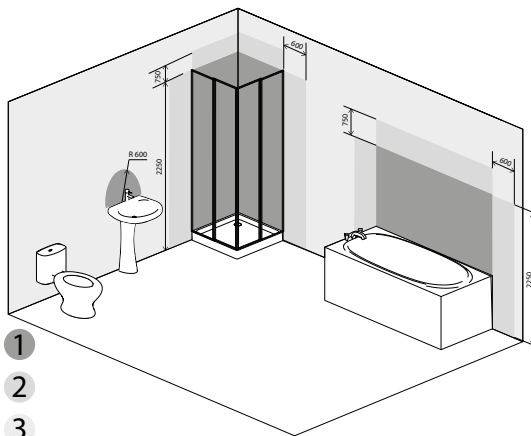
### **The manufacturer's warranty does not apply to the following cases:**

- External damage to the unit casing (excluding external modifications as required for installation) and internal components caused by the user.
- Redesign or engineering changes to the unit.
- Replacement and use of any assemblies, parts and components not approved by the manufacturer.
- Unit misuse.
- Violation of the unit installation regulations by the user.
- Violation of the unit control regulations by the user.
- Unit connection to power mains with a voltage different from the one stated in the user's manual.
- Unit breakdown due to voltage surges in power mains.
- Discretionary repair of the unit by the user.
- Unit repair by any persons without the manufacturer's authorization.
- Expiration of the unit warranty period.
- Violation of the unit transportation regulations by the user.
- Violation of the unit storage regulations by the user.
- Wrongful actions against the unit committed by third parties.



## STORAGE AND TRANSPORTATION REGULATIONS

- Store the unit in the manufacturer's original packaging box in a dry closed ventilated premise with temperature range from +5 °C up to +40 °C and relative humidity up to 70%.
- Storage environment must not contain aggressive vapors and chemical mixtures provoking corrosion, insulation, and sealing deformation.

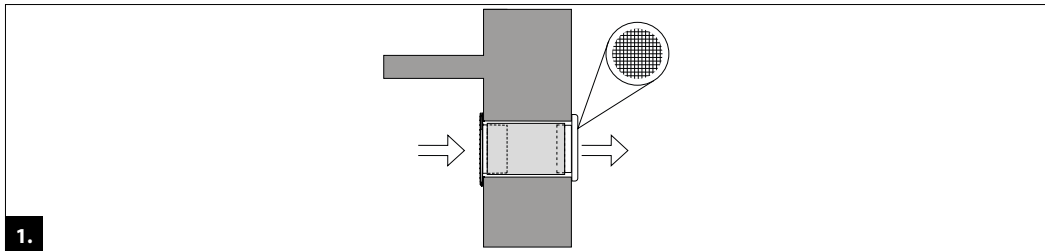


The appliance can be installed in a bathroom, but in the allowed area according IEC60364 standard (out of volumes 1, 2, which means at least 60cm far from bath or shower space).

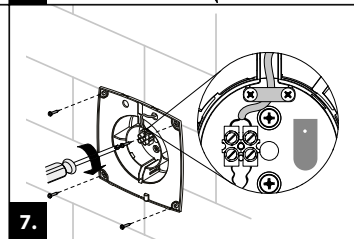
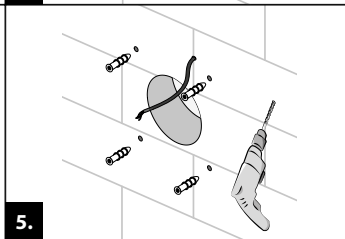
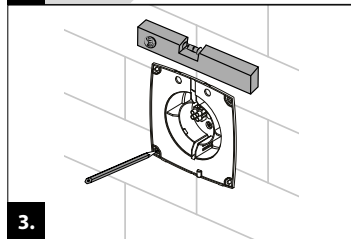
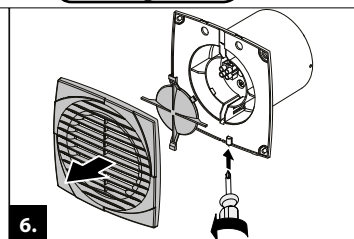
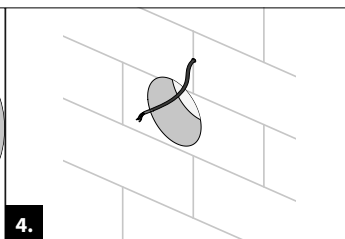
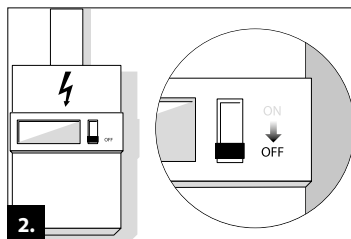
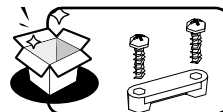
The fan is designed for wall mounting with direct air exhaust through a cylindrical tube ending with protection to avoid ingress of water (Fig.1)

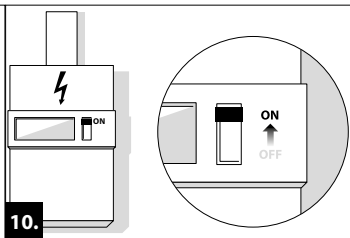
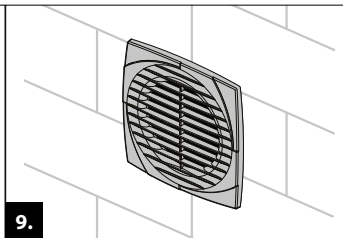
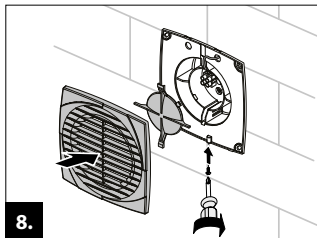
It is recommended to avoid 90° bends or cross section reduction. It is advisable to use rigid rather than flexible air ducts (1.5 m max in a straight line)

**For detailed technical informations, please check : <http://www.erp-equation.com/aerators>**

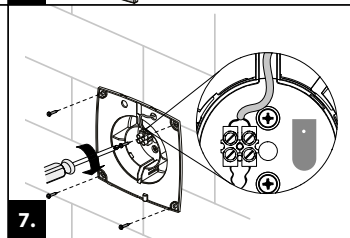
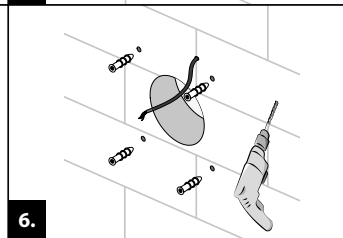
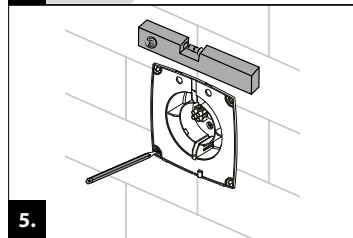
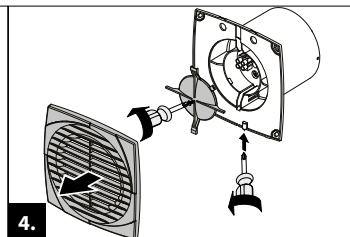
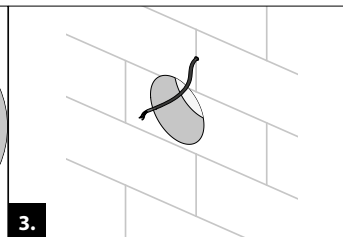
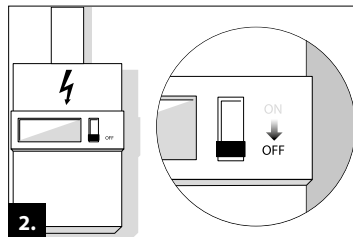


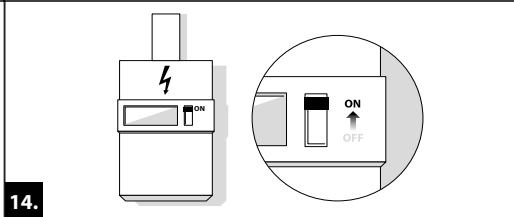
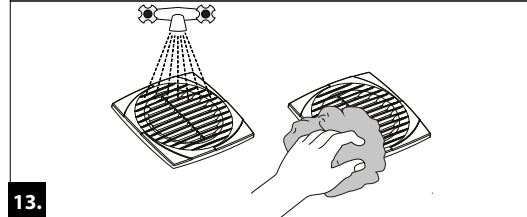
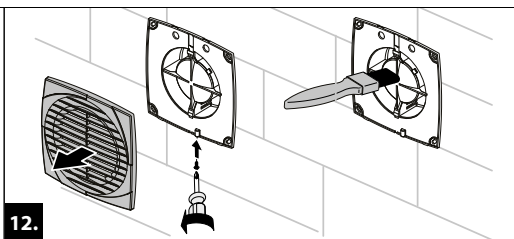
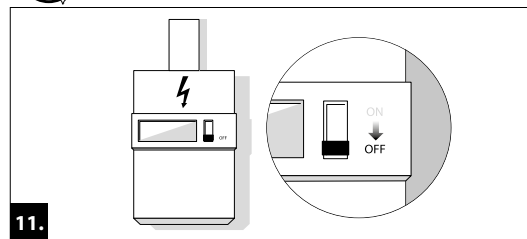
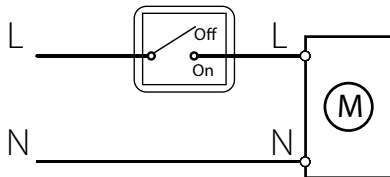
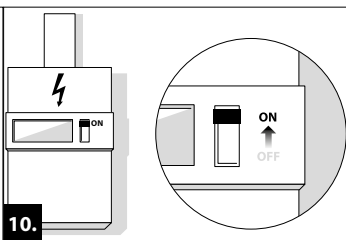
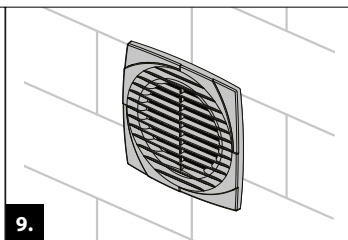
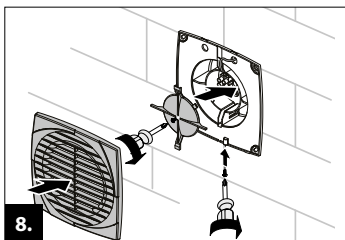
Ø100 mm	3276000607052	3276000607083
Ø120 mm	3276000607069	3276000607090





Ø150 mm 327600060706













\* Garantie 2 ans / 2 años de garantía / Garantia de 2 anos / Garanzia 2 Anni / Εγγύηση 2 ετών / Gwarancja 3-letnia / Гарантия 2 года / Кепілдік 2 жыл / Гарантія 2 років / Garantie 2 ani / 2-year guarantee

Made in Ukraine  
Зроблено в Україні

ADEO Services - 135 Rue Sadi Carnot - CS 00001  
59790 RONCHIN - France

**UA** Імпортер (Виробник): ТОВ "Леруа Мерлен Україна", 04201 Україна, м.Київ, вул. Полярна 17А, +380 44 498 46 00. Дане підприємство приймає претензії від споживачів щодо товару, а також проводить його ремонт, технічне і гарантійне обслуговування

**SA** Imported by Adeo South Africa (PTY) LTD T/A Leroy Merlin, Hosted in Leroy Merlin Fourways Store 35 Roos Street, Witkoppen Ext 97, Sandton, 2191 Johannesburg, Gauteng, South Africa, Tel: +27 10 493 8000, Email: [contact@leroymerlin.co.za](mailto:contact@leroymerlin.co.za)