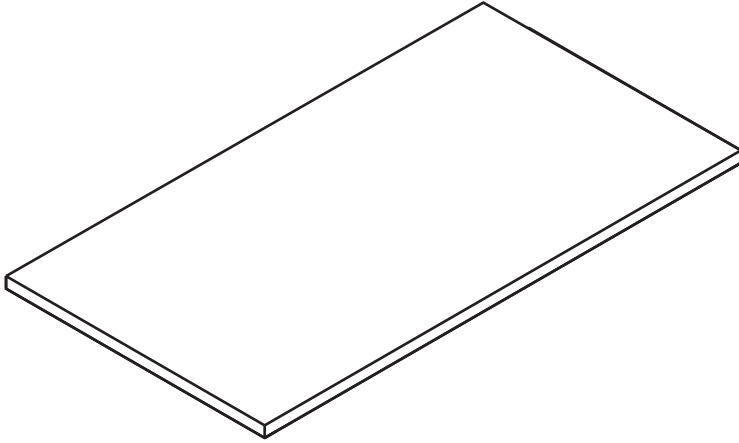
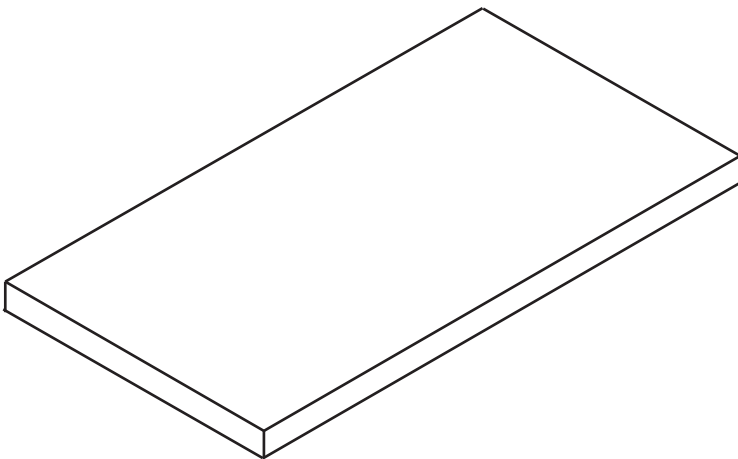




REMIX



- REMIX 49 TOP 45_1.8
- REMIX 49 TOP 60_1.8
- REMIX 49 TOP 90_1.8
- REMIX 49 TOP 120_1.8
- REMIX 49 TOP 150_1.8



- REMIX 49 TOP 45_3.8
- REMIX 49 TOP 60_3.8
- REMIX 49 TOP 90_3.8
- REMIX 49 TOP 120_3.8
- REMIX 49 TOP 150_3.8



FR Notice de Montage -
Utilisation - Entretien

FR: Nous vous remercions d'avoir acheté un produit SENSEA. Avant de commencer à utiliser votre nouveau produit, veuillez lire attentivement ces instructions afin d'optimiser ses performances et sa durée de vie. Conservez ce manuel dans un endroit sûr pour pouvoir vous y référer ultérieurement.

FR

AVERTISSEMENT :

Pour éviter tout risque de basculement, ce produit doit être solidement fixé au mur. Vérifier la pertinence et la solidité du mur afin de s'assurer que le mur puisse supporter la charge du meuble et résister aux forces générées au niveau des fixations. Un montage mal effectué peut provoquer la chute du meuble et des blessures graves sur les personnes. En cas de doute concernant l'installation, demandez conseil à un vendeur spécialisé ou contactez un professionnel. Si vous n'êtes pas sûre de la résistance des murs de votre salle de bain, il est impératif d'ajouter des pieds vendus séparément.

* Utiliser des vis, rondelles et chevilles adaptées au type de matériau de votre mur. Celles-ci ne sont pas incluses. Pour obtenir des conseils sur les vis et ferrures adaptées à votre mur, adressez-vous à un vendeur spécialisé.



FR: Mentions Légales & Consignes de Sécurité



2



FR: Préparation



3



FR: Montage



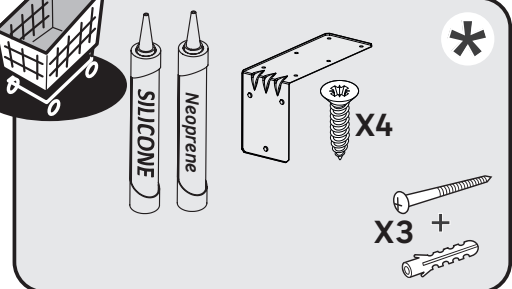
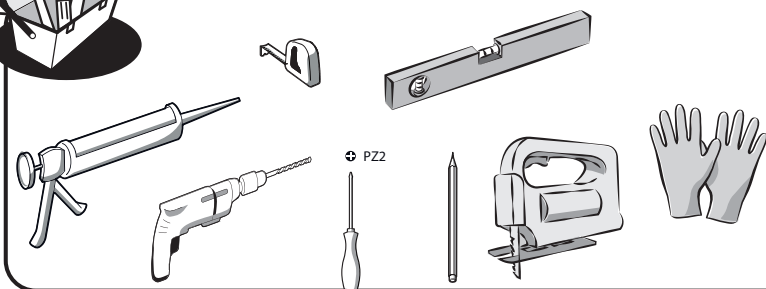
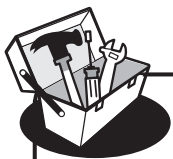
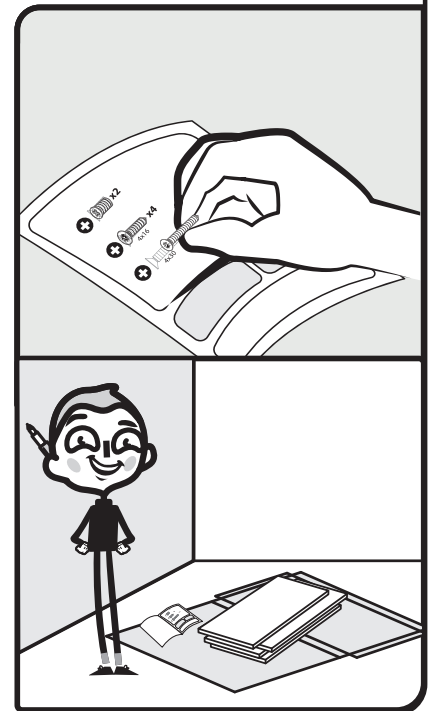
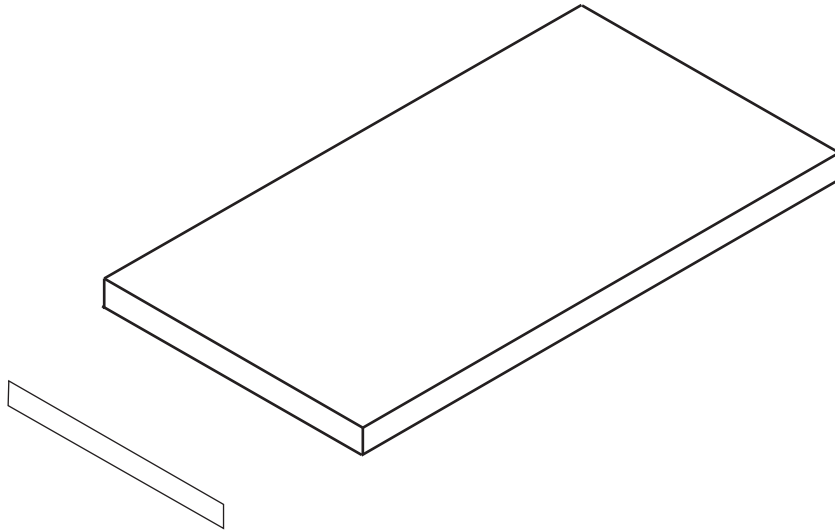
4 → 6



FR: Entretien

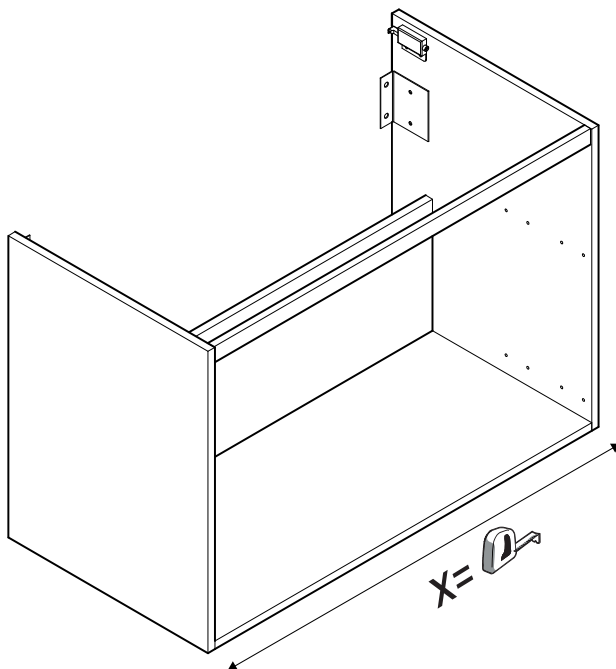


7





1

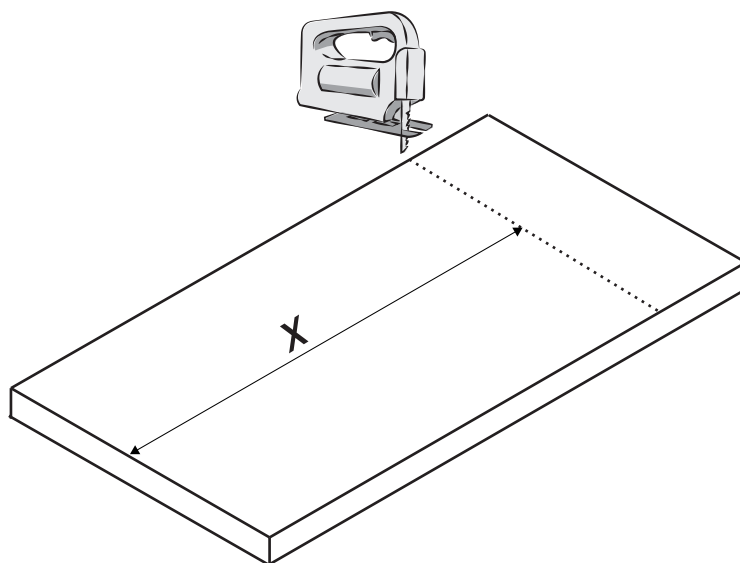


2

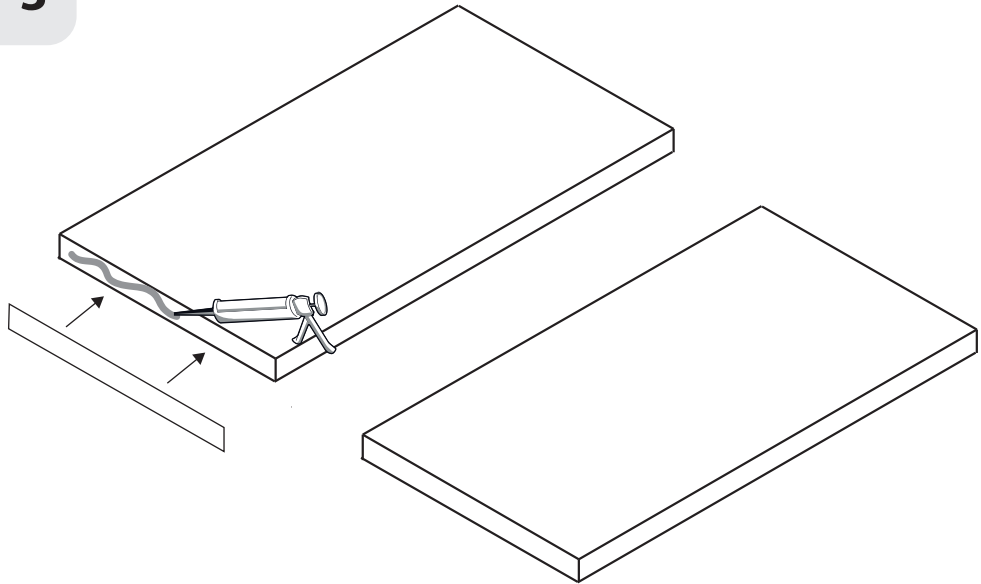
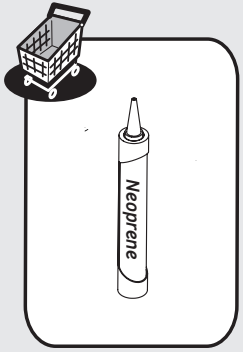
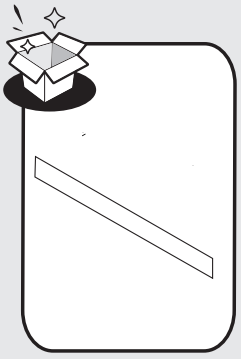


Couper sur l'envers

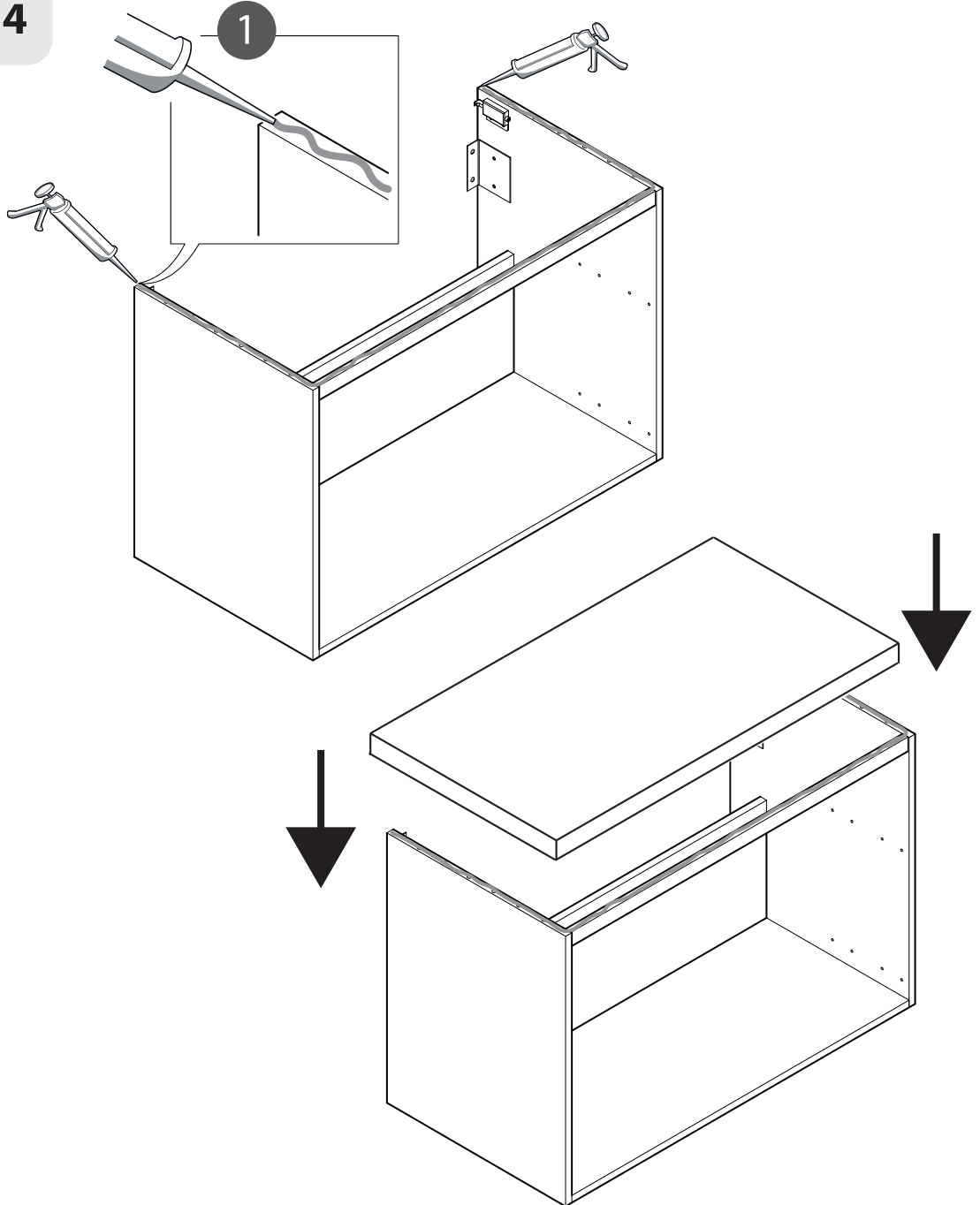
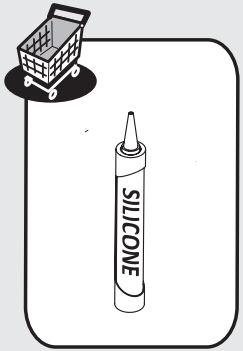
le plan est hydrofuge en sortie d'usine en cas de coupe, l'hydrofugation n'est plus garantie.



3



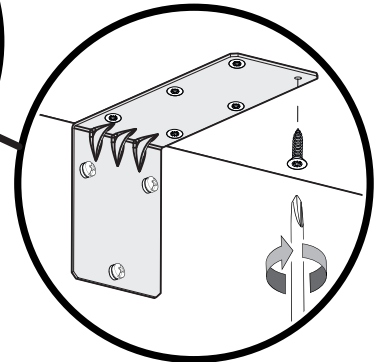
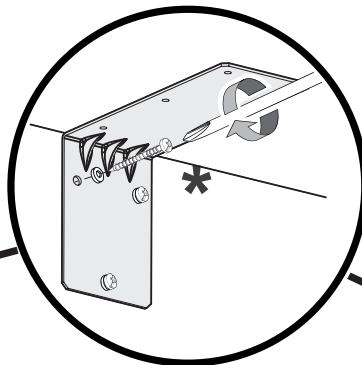
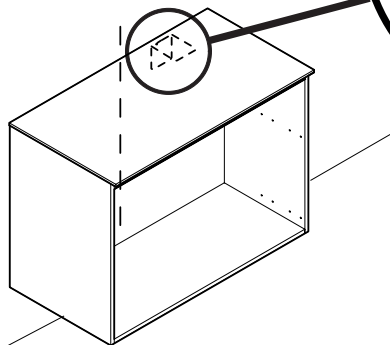
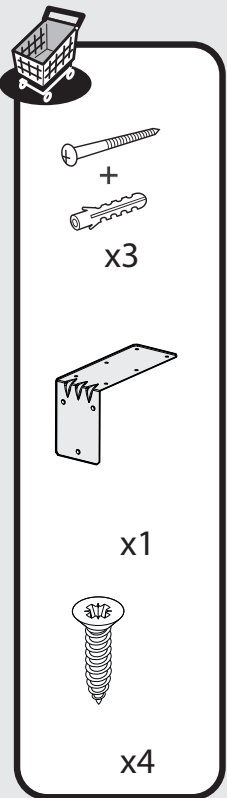
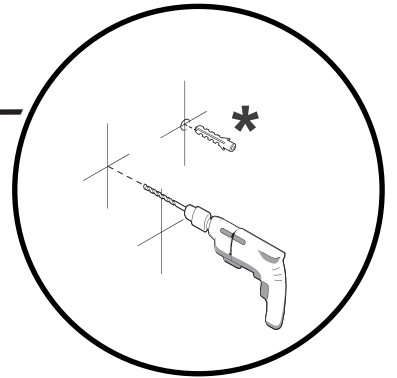
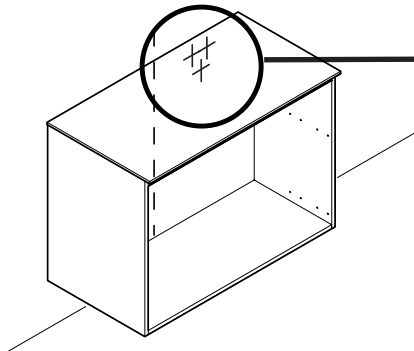
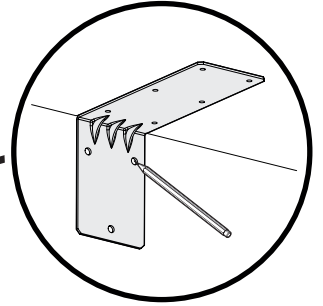
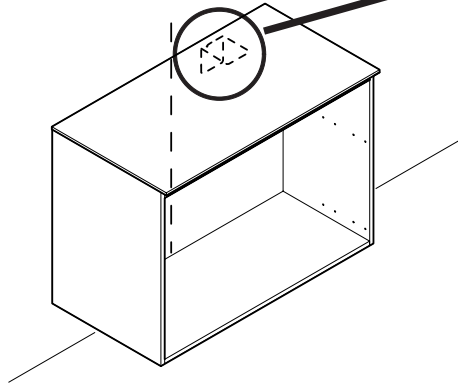
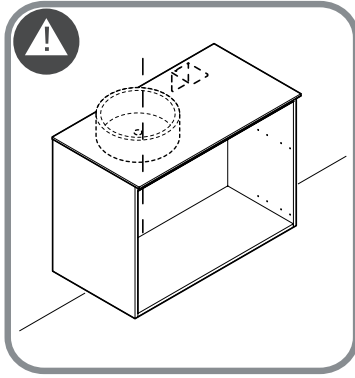
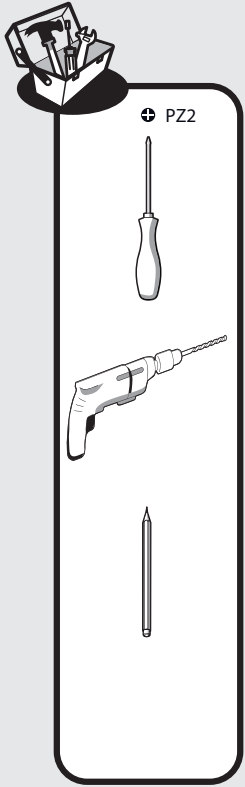
4



5

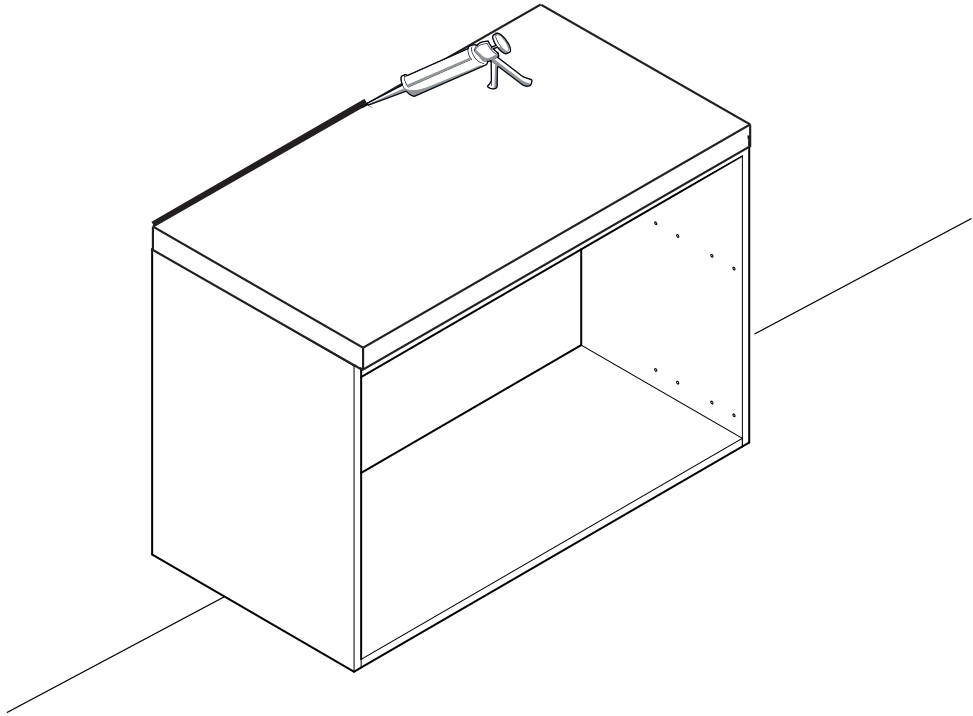
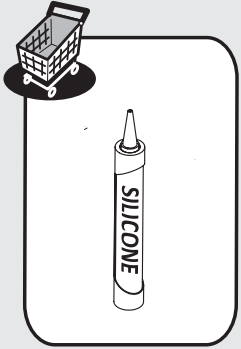
i

REMIX 49 TOP 90_1.8





i





Ce meuble se recycle,
s'il n'est plus utilisable
déposez-le en déchèterie.

Notice à trier.

Pour en savoir plus :
www.quefairedemesdechets.fr



FR

Donnez ou recyclez
vos meubles.



Association

ou



Magasin

ou



Déchèterie

<https://quefairedemesdechets.fr>



* Garantie 10 ans Fabriqué en Italie

ADEO Services - 135 Rue Sadi Carnot - CS 00001
59790 RONCHIN - France

