

EAN CODE : 3276000689867/3276000689874

FR Notice de Montage,
Utilisation et Entretien

ES Instrucciones de Montaje,
Utilización y Mantenimiento

PT Instruções de Montagem,
Utilização e Manutenção

IT Istruzioni per l'Installazione,
l'Uso e la Manutenzione

EL Εγχειρίδιο
συναρμολόγησης, χρήσης
και συντήρησης

PL Instrukcja Montażu,
Użytkowania i Konserwacji

RU Руководство По Сборке и
Эксплуатации

CZ Žnna, lajđalanu žně
tehnikaľyř křzmet
křrsetu nřskřaulyřy

UA Керівництво По Збірці і
Експлуатації

RO Manual asamblare,
utilizare și întreținere

BR Instruções de Montagem,
Utilização e Manutenção

IN Assembly – Use
Maintenance Manual

Traduction de la version originale du mode d'emploi / Traducción de las Instrucciones originales / Tradução das Instruções originais / Traduzione delle istruzioni originali / Μετάφραση των πρωτότυπων οδηγιών / Tłumaczenie instrukcji oryginalnej / Перевод оригинала инструкции / Аударма - Гүпнүска нүсқаулар / Переклад оригінальної інструкції / Traducerea instrucțiunilor originale / Tradução das Instruções originais / Original instructions



A*1



B*1



C*1



G*1



I*1



H*1



J*1



L*1



O*1



P*2



M

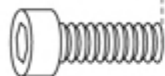


N

0 1 2 3 4 5 CM



K)x1



E)x4



D)x4



F)x8



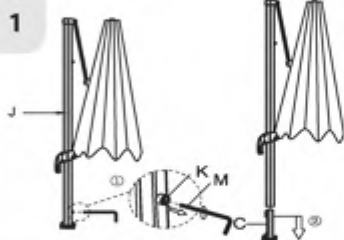
18.7 kg



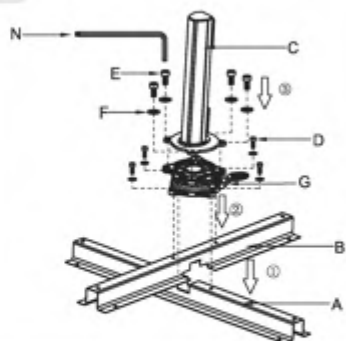
25'



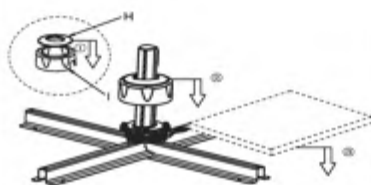
Accumulateur : 3 x AA Ni-MH 1.2V 1600 mAh



2



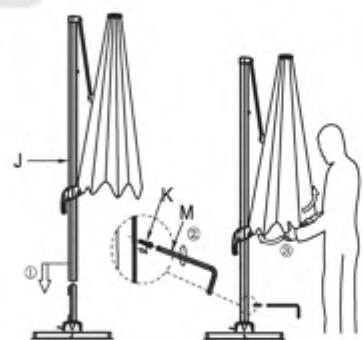
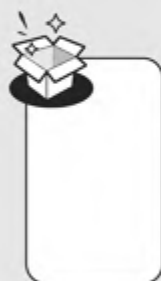
3



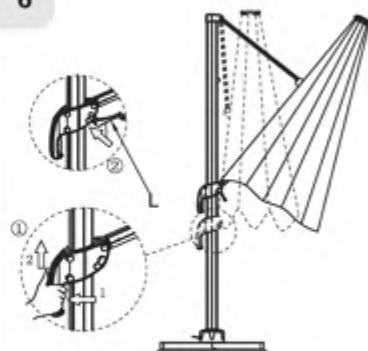
4

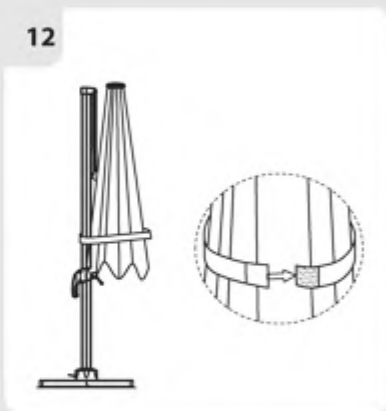
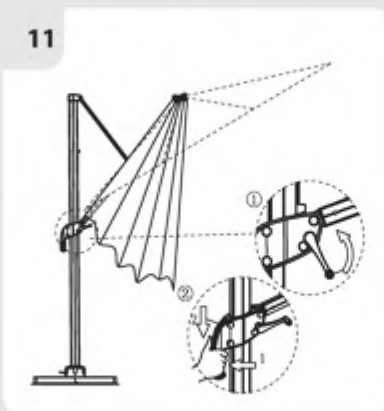
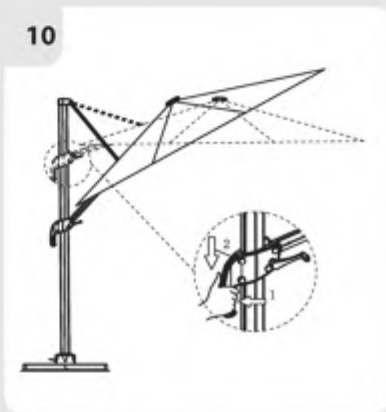
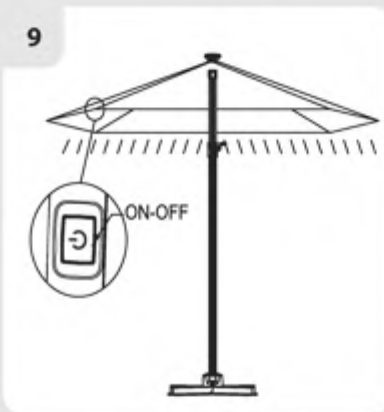
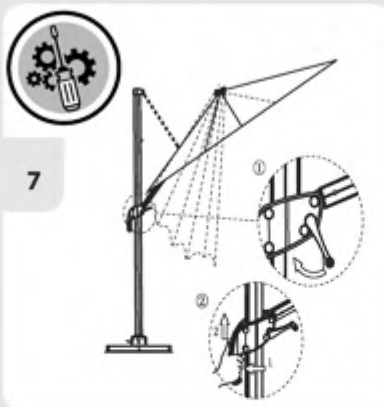


5



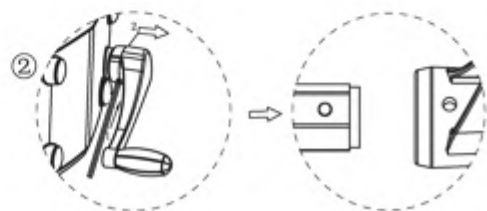
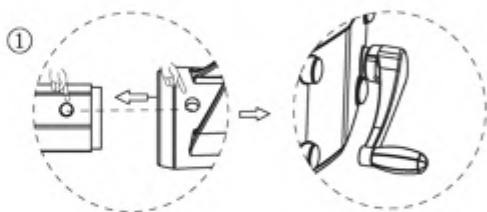
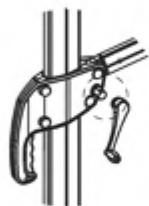
6



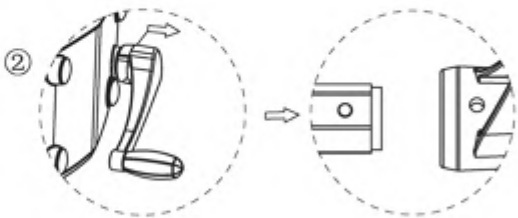
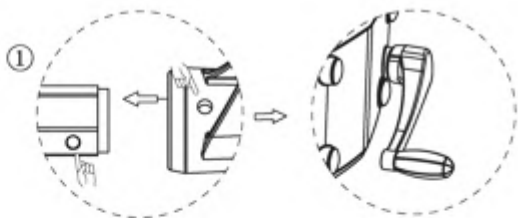




13

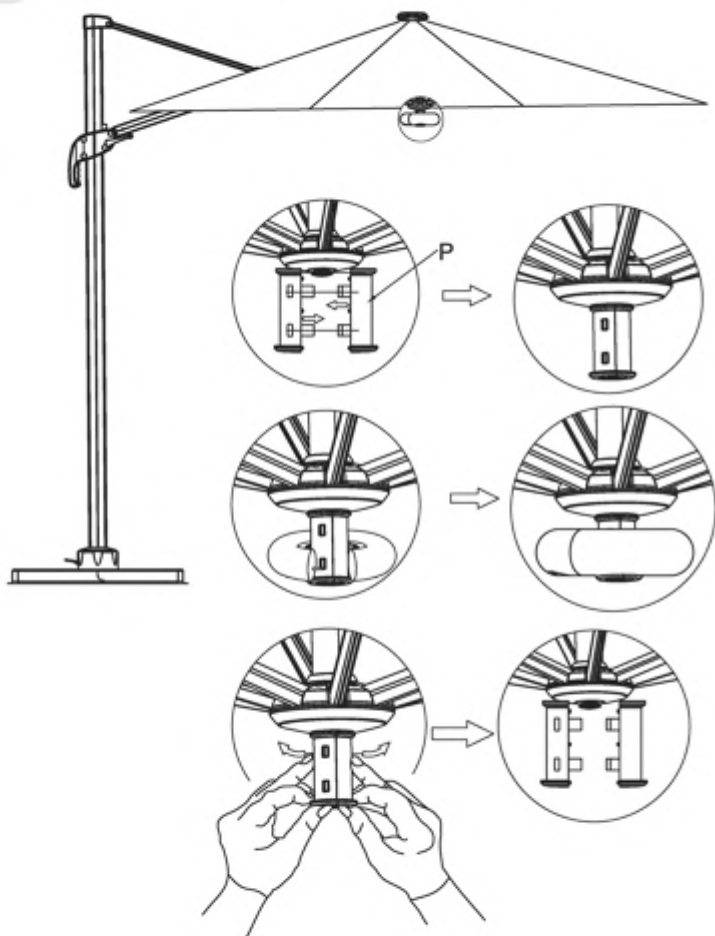


14



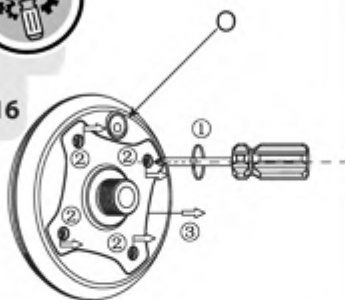


15

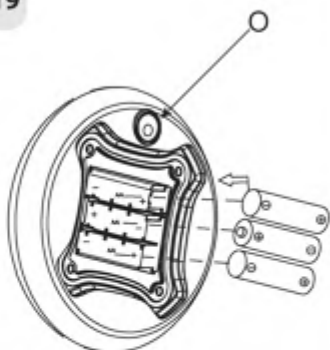




16



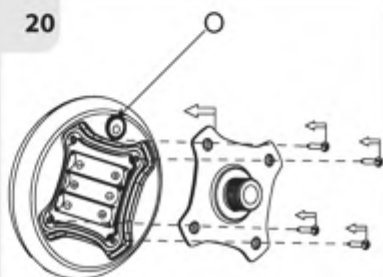
19



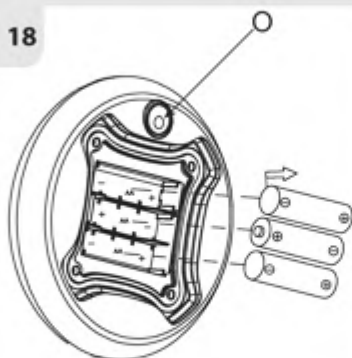
17



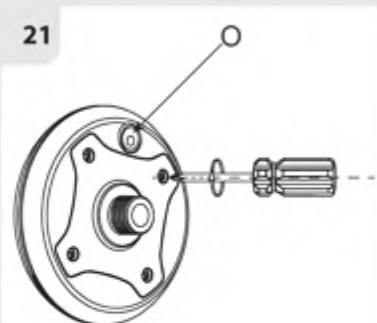
20

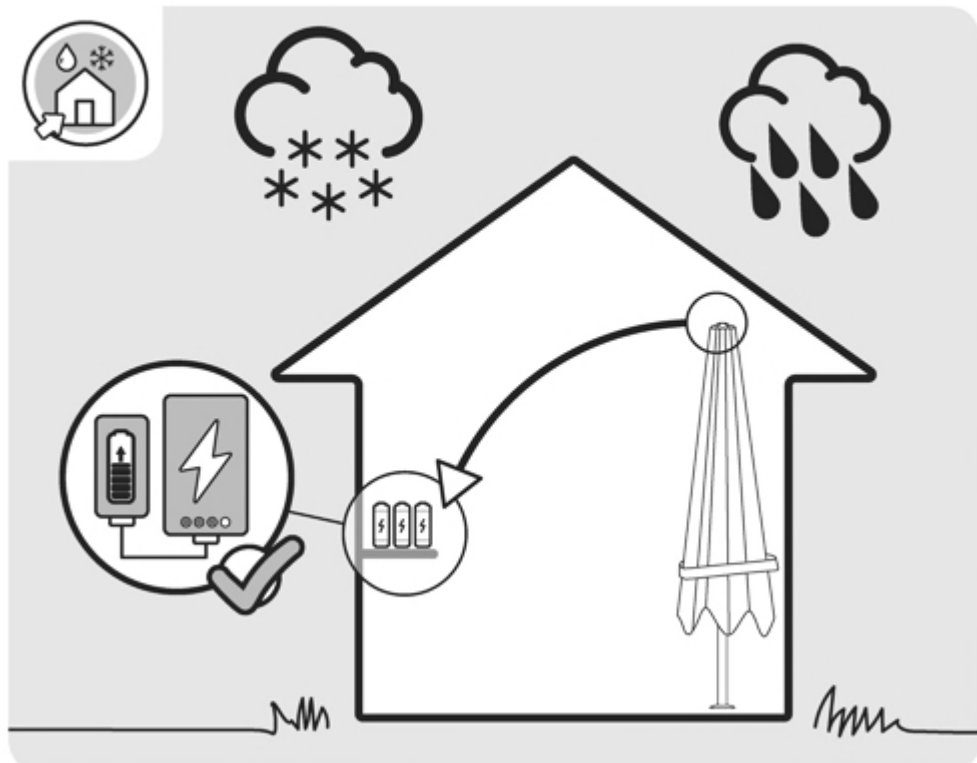


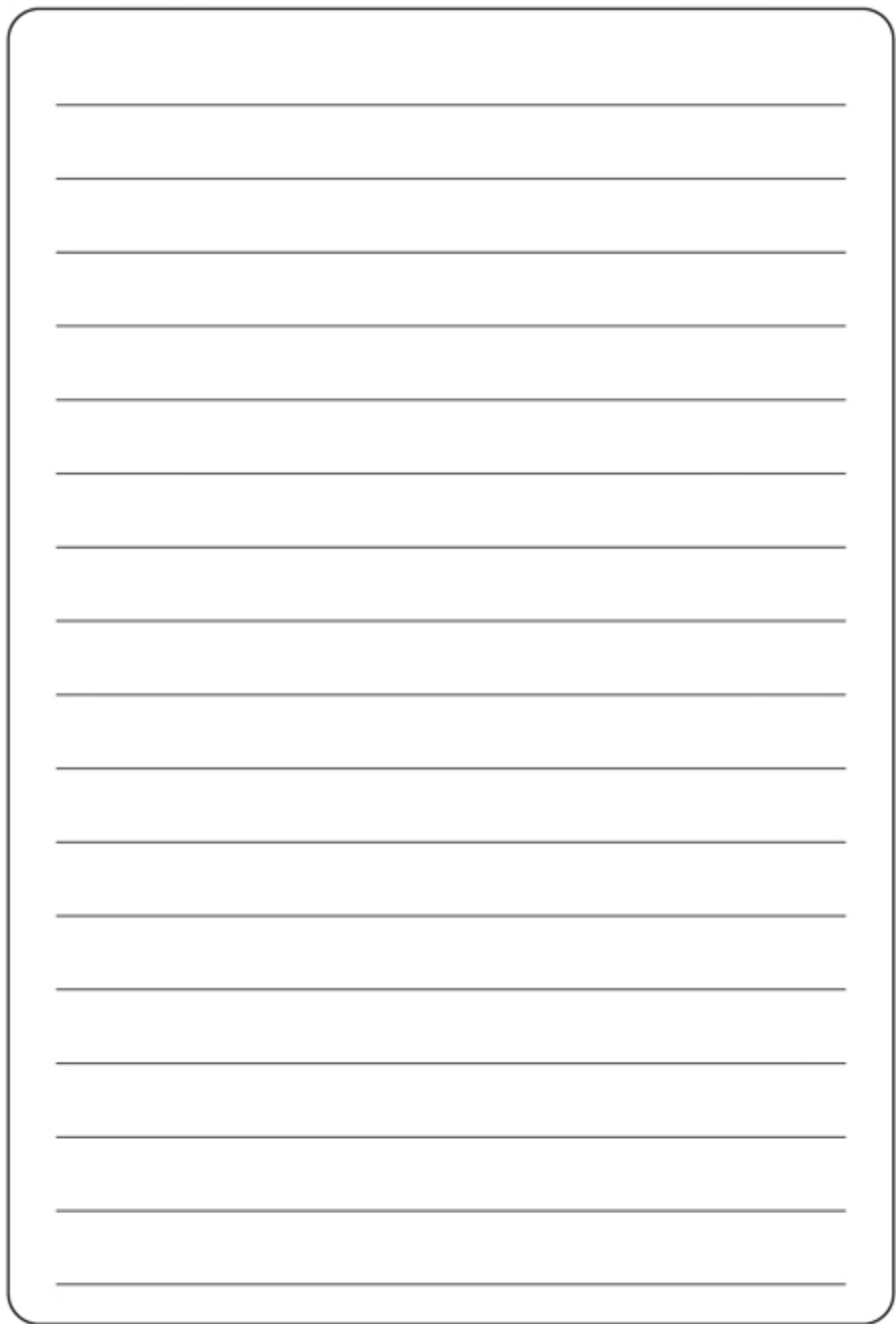
18



21









Préface

FR

ES

PT

IT

EL

PL

RU

KZ

UA

RO

BR

EN

Merci d'avoir choisi ce produit. Lors de la conception et de la fabrication de nos produits, nous mettons tout en œuvre pour assurer une excellente qualité répondant aux besoins des utilisateurs.

IMPORTANT! POUR QUE CE PRODUIT VOUS OFFRE UNE SATISFACTION TOTALE LORS DE SON INSTALLATION, DE SON UTILISATION ET DE SON ENTRETIEN, NOUS VOUS RECOMMANDONS DE LIRE ATTENTIVEMENT CE MANUEL AVANT D'UTILISER LE PRODUIT. VEUILLEZ TENIR COMPTE DES AVERTISSEMENTS DE BASE RELATIFS À LA SÉCURITÉ CONTENUS DANS CE MANUEL ET LE CONSERVER POUR TOUTE RÉFÉRENCE ULTÉRIEURE.

1. INFORMATIONS IMPORTANTES



IMPORTANT, À CONSERVER POUR TOUTE RÉFÉRENCE ULTÉRIEURE : À LIRE ATTENTIVEMENT

Dans le cas où le produit est assemblé, vérifiez que toutes les vis sont solidement fixées avant toute utilisation.

Si le produit doit être assemblé par vos soins, assurez-vous que tous les éléments nécessaires à l'installation du produit sont fournis au moment où vous ouvrez l'emballage. Si le produit est endommagé ou présente des défauts, ne l'utilisez pas et rappez-le au magasin le plus proche.

2. INSTALLATION

Nous vous conseillons d'utiliser l'emballage du produit comme support de montage pour éviter toute détérioration (rayures, éclats de peintures, saletés...). Avant la fin du montage, nous vous conseillons également de ne pas serrer trop fort les vis et laisser du jeu pour chaque élément. Une fois le montage terminé, assurez vous que toutes les vis soient bien serrées. Ce produit doit être placé sur une surface stable. Ce produit nécessite deux adultes pour le montage.

3. CONSEILS D'UTILISATION



Ce produit est destiné à un usage domestique et non-professionnel en extérieur. N'utilisez pas le produit en cas de doute quant à la conformité à l'usage. Ne vous suspendez pas à la structure. Tenez le produit à l'écart des flammes et des sources directes de chaleur telles que les radiateurs d'extérieurs et les barbecues.

ATTENTION : NE PAS UTILISER CE PRODUIT PAR FORTE PLUIE, VENT VIOLENT OU ORAGE, LA SÉCURITÉ DE L'UTILISATEUR N'EST PLUS GARANTIE.

4. ENTRETIEN ET MAINTENANCE

Nous vous recommandons de procéder à un entretien régulier de votre produit.

Nettoyage



Si vous utilisez un produit d'entretien, celui-ci peut être appliqué à l'aide d'une éponge non abrasive avec du savon doux et de l'eau chaude. Suivez attentivement les instructions fournies avec ces produits et vérifiez leur compatibilité. Si le produit comprend un élément textile, se conformer à l'étiquette d'entretien.

Fixations

Pour les parasols, veillez à fixer le mat au pied. Pour les pergolas et gazebos, veillez à suivre les indication au sol figurant dans cette notice. Pour une meilleure stabilité et pour votre sécurité, resserrez les vis environ deux semaines après le montage. Resserrez également le produit au moins une fois par an pour un entretien durable.



Hivernage

En cas de non utilisation prolongée ou d'intempéries, il est recommandé de ranger la toile dans un endroit sec et à l'abri de l'humidité (par exemple dans un abri de jardin ou sous un toit) après l'avoir nettoyé et séché. Pour les parasols, vous pouvez aussi utiliser une housse adaptée.

5. PROTÉGEONS L'ENVIRONNEMENT

N'oubliez pas d'apporter les emballages et les produits en fin de vie dans une installation de traitement des déchets.

6. GARANTIE

Les produits MATERIAL sont conçus selon les normes de qualité les plus strictes pour les produits destinés au marché grand public. La garantie de vente couvre une période de 2 ans à compter de la date d'achat. La garantie couvre les défauts de fabrication : pièces et éléments manquants, dommages occasionnés dans des conditions normales d'utilisation. Les réparations et les remplacements de pièces n'entraînent pas de prolongation de la durée de garantie initiale.

Exclusions de garantie

La garantie ne couvre pas les problèmes ou incidents résultant d'une utilisation incorrecte du produit. La garantie du produit est limitée à la valeur du produit. Sont exclus notamment les cas suivants:

1. Les dommages occasionnés au cours de l'installation.
2. Les décolorations et taches résultant du non-respect des consignes d'entretien.
3. Lors de l'ouverture de l'emballage, les traces de cutter et d'agrafes ainsi que les marques dues à un contact entre le produit et le sol.

La couleur des tissus est garantie 1 an, au-delà de cette période la couleur peut subir une décoloration.

En cas de problème avec votre produit, veuillez contacter le responsable du rayon jardin de votre magasin. Conservez votre facture ou votre reçu: ces documents vous seront demandés pour le traitement de vos réclamations.

Nous vous remercions de votre confiance et nous espérons que vos attentes seront entièrement satisfaites en utilisant notre produit. Il est important pour nous de connaître votre avis sur le produit, afin de continuellement améliorer celui-ci pour mieux répondre à vos besoins. Alors n'hésitez pas à partager votre avis sur notre site internet.

ADEO Services - 135 rue Sadi Carnot CS 00001 - 59790 RONCHIN - France

7. CONSIGNES RELATIVES AUX APPAREILS ÉLECTRONIQUES

Sources d'éclairage non remplaçables

La source d'éclairage de ce luminaire n'est pas remplaçable; lorsque la source d'éclairage atteint la fin de son cycle de vie, le luminaire doit être remplacé dans son intégralité.

Pour un usage en extérieur

Si le câble ou le cordon flexible externe de ce luminaire est endommagé, il doit être remplacé exclusivement par le fabricant ou son agent de service ou une personne de qualification similaire afin d'éviter tout danger.

Tension d'entrée/Panneau solaire : 5,5 V \equiv

Concernant les piles

Le produit contient des piles à énergie solaire et rechargeables qui doivent être remplacées conformément aux consignes suivantes:

- Les bornes ne doivent pas être court-circuitées.
- Différents types de piles ne doivent pas être mélangés et des piles neuves ne doivent pas être utilisées avec des piles usées.
- Les piles usées doivent être retirées du luminaire, veuillez vous reporter au schéma d'installation pour plus d'informations.
- Les piles doivent être retirées du luminaire avant leur mise au rebut.
- Type de pile : 3 piles AA Ni MH 1,2 V 1600 mAh. Ne les remplacer qu'avec le même type de pile ou type équivalent.
- « + » est positif, « - » est négatif. Veuillez installer les piles conformément au schéma d'installation, ne les insérez pas à l'envers.
- Les produits électriques usagés ne doivent pas être jetés avec les ordures ménagères. Veillez à ce qu'ils puissent être recyclés dans un centre de collecte prévu à cet effet. Consultez vos autorités locales ou votre vendeur pour en savoir plus sur les options de recyclage. Les piles doivent être recyclées ou jetées correctement.
- Dans de mauvaises conditions, du liquide peut fuir des piles. Veuillez ne pas toucher ce liquide à mains nues, car il peut entraîner des réactions allergiques et des brûlures. Il est préférable d'envelopper les piles dans du film plastique ou un sac plastique. Ramenez les piles à un point de collecte prévu à cet effet. En cas de contact accidentel, rincez à l'eau. Si le liquide entre en contact avec les yeux, consultez un médecin.
- Les bornes ne doivent pas être court-circuitées.
- Différents types de piles ne doivent pas être mélangés et des piles neuves ne doivent pas être utilisées avec des piles usées.
- Les piles usées doivent être retirées du luminaire.
- Les piles doivent être retirées du luminaire avant leur mise au rebut.
- L'appareil doit être débranché de la prise d'alimentation lorsque vous retirez les piles.
- La batterie doit être mise au rebut de manière appropriée.



Les produits électriques ne doivent pas être jetés avec les déchets ménagers. Veuillez les recycler dans des points de collecte prévus à cet effet. Contactez le distributeur ou votre municipalité pour obtenir des conseils concernant le recyclage.



Prefacio

Gracias por haber elegido este producto. Durante el diseño y la fabricación de nuestros productos, nos esforzamos por garantizar una excelente calidad que responda a las necesidades de los usuarios.

¡IMPORTANTE! PARA QUE ESTE PRODUCTO LE PROPORCIONE UNA SATISFACCIÓN TOTAL DURANTE SU INSTALACIÓN, SU UTILIZACIÓN Y SU MANTENIMIENTO, LE RECOMENDAMOS QUE LEA ATENTAMENTE ESTE MANUAL ANTES DE UTILIZAR EL PRODUCTO. TENGA EN CUENTA LAS ADVERTENCIAS BÁSICAS RELACIONADAS CON LA SEGURIDAD QUE SE INCLUYEN EN ESTE MANUAL Y CONSERVELO PARA POSTERIORES CONSULTAS.

1. INFORMACIONES IMPORTANTES



IMPORTANTE, A CONSERVAR PARA POSTERIORES CONSULTAS: LEA ATENTAMENTE

En caso de que el producto esté ensamblado, compruebe que todos los tornillos están firmemente fijados antes de cualquier utilización. Si el producto debe ser ensamblado por usted, compruebe que se han proporcionado todos los elementos necesarios para la instalación del producto al abrir el embalaje. Si el producto está dañado o presenta defectos no lo utilice y devuélvalo a la tienda más cercana.

2. INSTALACIÓN

Le aconsejamos que utilice el embalaje del producto como soporte de montaje para evitar cualquier deterioro (rayaduras, trozos de pintura que saltan, suciedad...). Antes de finalizar el montaje, también le aconsejamos que no apriete demasiado fuerte los tornillos y que deje juego para cada elemento. Una vez terminado el montaje, asegúrese de apretar todos los tornillos. Este producto debe situarse sobre una superficie estable. Se necesitan dos adultos para el montaje de este producto.

3. CONSEJOS DE UTILIZACIÓN



Este producto está destinado a un uso doméstico y no profesional en exterior. No utilice el producto en caso de dudas en cuanto a la conformidad de la utilización. No se suspenda de la estructura. Mantenga el producto alejado de las llamas y de las fuentes directas de calor como los radiadores exteriores y las barbacoas.

ATENCIÓN: NO UTILIZAR ESTE PRODUCTO CON LLUVIA FUERTE, VIENTO VIOLENTO NI TORMENTA, EN CASO CONTRARIO LA SEGURIDAD DEL USUARIO DEJA DE QUEDAR GARANTIZADA.

4. MANTENIMIENTO Y CONSERVACIÓN

Le recomendamos que realice un mantenimiento regular de su producto.

Limpieza



Si utiliza un producto de mantenimiento, puede aplicarlo con una esponja no abrasiva con jabón suave y agua caliente. Siga atentamente las instrucciones proporcionadas con estos productos y compruebe la compatibilidad. Si el producto incluye un elemento textil, atégase a la etiqueta de mantenimiento.

Fijaciones

En el caso de los parasoles, asegúrese de fijar el mástil a la pata. En cuanto a las pérgolas y gazebos, asegúrese de seguir las indicaciones con respecto al suelo que figuran en estas instrucciones. Para una mejor estabilidad y para su seguridad, vuelva a apretar los tornillos después de unas dos semanas de haber realizado el montaje. Vuelva a apretar también el producto al menos una vez al año para un mantenimiento duradero.



Durante el invierno

En caso de no utilizarlo durante un tiempo prolongado o de permanecer a la intemperie, se recomienda guardar la lona en un lugar seco y resguardado de la humedad (por ejemplo, en una caseta de jardín o bajo un techo) después de haberla limpiado y secado. Para los parasoles, también puede utilizar una funda adaptada.

5. PROTEJAMOS EL MEDIOAMBIENTE

No olvide llevar el embalaje y los productos al final de su vida útil a unas instalaciones de tratamiento de residuos.

6. GARANTÍA

Los productos MATERIAL están diseñados según las más estrictas normas de calidad para los productos destinados al mercado de consumo. La garantía de venta cubre un período de 2 años a partir de la fecha de compra del producto. La garantía cubre los defectos de fabricación: piezas y elementos que faltan, daños ocasionados en condiciones normales de utilización. Las reparaciones y las sustituciones de piezas no suponen una prórroga de la garantía inicial.

Exclusiones de garantía

La garantía no cubre los problemas o incidentes que sean resultado de una utilización incorrecta del producto. La garantía del producto está limitada al valor del producto. Se excluyen sobre todo los siguientes casos:

1. Los daños causados durante la instalación.
2. Las decoloraciones y manchas que sean resultado de un incumplimiento de las instrucciones de mantenimiento.
3. Al abrir el embalaje, los rastros de cutter y de grapas, así como las marcas causadas por un contacto entre el producto y el suelo.

El color de la telas está garantizado por una duración de 1 años, más allá de este período el color puede sufrir una decoloración.

En caso de problema con su producto, contacte con el responsable de la sección jardín de su tienda. Conserve su factura o su recibo: estos documentos le serán solicitados para el tratamiento de sus reclamaciones.

Le agradecemos su confianza y esperamos que sus expectativas se cumplan por completo al utilizar nuestro producto. Para nosotros es importante conocer su opinión del producto con el fin de mejorarlo continuamente para responder mejor a sus necesidades. Por lo tanto, no dude en compartir su opinión en nuestra página web.

ADEQ Services - 135 rue Sadi Carnot CS 00001 - 59790 RONCHIN - Francia

7. INTRODUCCIÓN A LA ELECTRÓNICA

Fuentes de luz no reemplazables

La fuente de luz de esta lámpara no es reemplazable; cuando la fuente de luz alcanza el final de su vida útil, deberá reemplazar la lámpara completa.

Para uso en exteriores.

Si el cable flexible externo o cordón de esta luminaria está dañado, deberá ser reemplazado exclusivamente por el fabricante, su agente de servicio o persona con cualificaciones similares para evitar cualquier peligro.

Voltaje de entrada/Panel solar: 5,5V ===

Información sobre las pilas

El producto posee en su interior baterías solares y pilas recargables con los siguientes requisitos para las pilas recargables:

- No cortocircuite los terminales de alimentación.
- No mezcle pilas de tipos diferentes y pilas nuevas con pilas usadas.
- Retire las pilas usadas del interior de la lámpara. Consulte la ilustración de instalación para conocer los detalles.
- Retire las pilas de la lámpara antes de desecharla al final de su vida útil.
- Tipos de pilas: 3 pilas AA Ni MH 1.2V 1600 mAh. Reemplácelas solo por otras del mismo tipo o equivalente.
- "+" es positivo, "-" es negativo. Instale las pilas siguiendo las marcas de instalación. No las instale al revés.
- Los productos eléctricos no deben desecharse junto con la basura doméstica. Reciclélos donde haya instalaciones para ello. Consulte con su municipalidad o comercio para que le asistan con el reciclaje. Las pilas deben reciclarse o desecharse de forma apropiada.
- En ciertas circunstancias, la pila puede tener fugas de líquido. No lo toque con las manos ya que el líquido de la pila puede causar sarpullidos o quemaduras. Envuelva la pila en plástico o en una bolsa de plástico y llévela a unas instalaciones de reciclaje para pilas. En caso de entrar en contacto con el líquido por accidente, lávese con agua limpia. Si el líquido entra en contacto con los ojos, consulte con un médico.
- No cortocircuite los terminales de alimentación.
- No mezcle pilas de tipos diferentes y pilas nuevas con pilas usadas.
- Retire las pilas usadas del interior de la lámpara.
- Retire las pilas del interior de la lámpara antes de desecharla al final de su vida útil.
- Antes de retirar las pilas, desenchufe la lámpara de la toma de corriente.
- Deseche las pilas de forma segura.



Los productos eléctricos no deben desecharse junto con la basura doméstica. Use las instalaciones de reciclaje para dicho fin. Consulte con las autoridades locales o con el distribuidor para que le asistan con el reciclaje.



Prefácio

Obrigado por escolher este produto. Ao projetar e fabricar os nossos produtos, esforçamo-nos por garantir uma excelente qualidade que responda às necessidades dos utilizadores.

IMPORTANTE! PARA OBTER A MAIOR SATISFAÇÃO DESTES PRODUTOS QUANDO INSTALAR, UTILIZAR E CONSERVAR, RECOMENDAMOS QUE LEIA ATENTAMENTE ESTE MANUAL ANTES DE UTILIZAR O PRODUTO. PRESTE ATENÇÃO AOS AVISOS DE SEGURANÇA BÁSICOS CONTIDOS NESTE MANUAL E CONSERVE-O PARA REFERÊNCIA FUTURA.

1. INFORMAÇÕES IMPORTANTES



IMPORTANTE, A CONSERVAR PARA FUTURAS CONSULTAS: LEIA ATENTAMENTE

Se o produto já estiver montado, certifique-se de que todos os parafusos estejam firmemente fixados antes de usá-lo. Se o produto tiver de ser montado, ao abrir o pacote, certifique-se de que todos os elementos necessários para a montagem do produto foram fornecidos. Se o produto estiver danificado ou tiver defeitos, não o utilize e devolva-o à loja mais próxima.

2. MONTAGEM

Aconselhamos a utilização da embalagem do produto como suporte de montagem para evitar qualquer deterioração (arranhões, lascas de tinta, sujidade ...). Antes de terminar a montagem, também aconselhamos que não aperte demais os parafusos e deixe um pouco de jogo para cada elemento. Quando a montagem estiver terminada, verifique se todos os parafusos estão bem apertados. Este produto deve ser colocado numa superfície estável. Este produto requer dois adultos para a montagem.

3. CONSELHOS DE UTILIZAÇÃO



Este produto destina-se para uma utilização doméstica e não profissional, no exterior. Não utilize o produto se tiver alguma dúvida quanto à conformidade com a utilização pretendida. Não se pendure na estrutura. Mantenha o produto longe de chamas e fontes diretas de calor, como aquecedores exteriores e barbecues.

CUIDADO: NÃO UTILIZE O PRODUTO EM CASO DE CHUVAS FORTES, VENTOS FORTES OU TEMPESTADE. A SEGURANÇA DO UTILIZADOR NÃO PODERÁ SER GARANTIDA SE UTILIZAR EM TAIS CIRCUNSTÂNCIAS.

4. MANUTENÇÃO E CONSERVAÇÃO

Recomendamos a manutenção regular do produto.

Limpeza



Se usar um produto de limpeza, pode aplicá-lo servindo-se de uma esponja não abrasiva com sabão neutro e água quente. Siga atentamente as instruções fornecidas com o produto de limpeza e verifique se são compatíveis com o produto a limpar. Se o produto tiver algum elemento têxtil, siga as instruções de cuidados indicadas no rótulo.

Fixações

Para guarda-sóis fixe o mastro na base. Para pérgolas e gazebos, siga as indicações fornecidas neste manual. Para uma melhor estabilidade e segurança, aperte de novo os parafusos uma ou duas semanas após a montagem. Aperte de novo os parafusos pelo menos uma vez por ano para uma manutenção duradoura.



Invernada

Em caso de não utilização prolongada ou de mau tempo, recomenda-se guardar a tela num local seco e protegido da humidade (por exemplo, num abrigo de jardim ou sob um telhado) depois de ter limpo e seco. Para guarda-sóis, pode utilizar uma capa adequada.

5. PROTEGER O MEIO AMBIENTE

Não se esqueça de levar as embalagens e produtos em fim de vida para uma instalação de reciclagem de resíduos

6. GARANTIA

Os produtos MATERIA, são fabricados de acordo com as mais altas normas de qualidade para produtos destinados aos consumidores. A garantia de venda cobre um período de 2 anos a partir da data de compra do produto. A garantia cobre os defeitos de fabricação e a mão de obra: peças e elementos em falta e danos ocorridos em circunstâncias normais de utilização. A reparação e a substituição de peças não levam a uma extensão do período de garantia inicial.

Exclusões de garantia

A garantia não cobre problemas nem incidentes resultantes da utilização incorreta do produto.

A cobertura da garantia é limitada ao valor do produto. Os seguintes casos são particularmente excluídos:

1. Danos ocorridos durante a montagem.
2. Cores desbotadas ou manchas resultantes da não conformidade com as instruções de manutenção.
3. Ao abrir a embalagem, os traços de cortador e de grampos assim como as marcas devido ao contato entre o produto e o solo.

A cor dos tecidos é garantida por uma duração de 1 anos, além deste período a cor pode sofrer uma descoloração.

Se houver algum problema com o produto, contate com o responsável do departamento de jardinagem da sua loja. Conserve a fatura ou o recibo: esses documentos serão solicitados para qualquer reclamação.

Agradecemos a sua confiança e esperamos que fique completamente satisfeito com o nosso produto. É importante para nós para conhecer a sua opinião sobre este produto, a fim de continuar a melhorá-lo para melhor responder às suas necessidades. Portanto, não hesite em compartilhar a sua experiência com nosso produto no nosso site.

ADEO Services - 135 rue Sadi Carnot CS 00001 - 59790 RONCHIN - France

7. INSTRUÇÕES DO PRODUTO

Fontes de iluminação que não possam ser substituídas

A lâmpada deste dispositivo de iluminação não pode ser substituída. Quando a lâmpada atingir o fim do seu tempo de vida, deverá substituir todo o dispositivo de iluminação.

Para uso no exterior.

Se o fio flexível externo ou fio deste dispositivo de iluminação ficar danificado, deverá ser substituído exclusivamente pelo fabricante, pelo seu agente de reparação ou por uma pessoa igualmente qualificada, de modo a evitar perigos. Voltagem de entrada/Painel solar: 5,5V \approx

Acerca das pilhas

Este produto tem pilhas recarregáveis e a energia solar com os seguintes requisitos para as pilhas que podem ser substituídas:

- Não coloque os terminais em curto-circuito.
- Não misture diferentes tipos de pilhas nem pilhas novas com pilhas usadas.
- As pilhas gastas têm de ser substituídas do dispositivo de iluminação. Por favor, consulte o esquema de instalação para obter mais detalhes.

— As pilhas têm de ser retiradas do dispositivo de iluminação antes de serem eliminadas.

-Tipo de pilhas: 3 pilhas AA Ni MH de 1,2V 1600mAh. Substitua apenas por pilhas do mesmo tipo ou equivalente.

-“+” é positivo, “-” é negativo. Instale as pilhas de acordo com o esquema de instalação. Não vire ao contrário.

-Os produtos elétricos residuais não deverão ser eliminados juntamente com o lixo doméstico comum. Proceda à reciclagem onde existirem instalações adequadas para o efeito. Verifique junto das autoridades locais ou da loja onde adquiriu o seu aparelho informações sobre a reciclagem. As pilhas têm de ser recicladas ou eliminadas corretamente.

-Sob condições abusivas, pode ser ejetado líquido das pilhas. Não toque diretamente com as mãos. O líquido ejetado das pilhas pode causar erupções cutâneas e vermelhidão. É melhor envolver em plástico ou usar sacos de plástico.

Entregue num centro de reciclagem de pilhas e baterias. No caso de contacto accidental, lave com água. Se o líquido entrar em contacto com os olhos, contacte o seu médico.

-Não coloque os terminais em curto-circuito.

-Não misture diferentes tipos de pilhas nem pilhas novas com pilhas usadas.

-As pilhas gastas têm de ser retiradas do dispositivo de iluminação.

-As pilhas têm de ser retiradas do dispositivo de iluminação antes de serem eliminadas.

-O aparelho tem de ser desligado da alimentação quando retirar as pilhas.

-As pilhas têm de ser eliminadas de forma segura.



Os produtos elétricos não devem ser eliminados juntamente com o lixo doméstico comum. Entregue-os num ponto de recolha para se proceder à sua reciclagem. Contacte as autoridades locais ou o revendedor para se aconselhar quanto à reciclagem.



Premessa

Grazie per aver acquistato questo prodotto. Al momento della concezione e della fabbricazione dei nostri prodotti, ci impegniamo al massimo per assicurare un'eccellente qualità che corrisponda alle esigenze degli utilizzatori.

IMPORTANTE! PERCHÉ QUESTO PRODOTTO VI DIA COMPLETA SODDISFAZIONE ALLA SUA POSA, USO E MANUTENZIONE, RACCOMANDIAMO DI LEGGERE ATTENTAMENTE QUESTO MANUALE PRIMA DELL'USO. SI PREGA DI TENERE CONTO DELLE AVVERTENZE RELATIVE ALLE PIÙ ELEMENTARI NORME DI SICUREZZA CONTENUTE IN QUESTO MANUALE E CONSERVARE IL DETTO MANUALE PER ULTERIORE CONSULTAZIONE.

1. INFORMAZIONI IMPORTANTI



IMPORTANTE, DA CONSERVARE PER ULTERIORE CONSULTAZIONE: LEGGERE ATTENTAMENTE

Se il prodotto è già montato, verificare che tutte le viti siano solidamente fissate prima dell'uso. Se il prodotto deve essere montato da voi, assicuratevi che tutti gli elementi necessari all'installazione del prodotto siano presenti al momento in cui aprite il pacco. Se il prodotto dovesse essere danneggiato o dovesse presentare dei difetti, non usatelo e riportatelo al negozio più vicino.

2. INSTALLAZIONE

Vi consigliamo di usare il cartone d'imballaggio come base di montaggio per evitare danni al prodotto (strisce, danni alla pittura, sporczia...). Prima della fine del montaggio, vi consigliamo anche di non stringere le viti troppo forte e di lasciare un po' di gioco su ogni elemento. Una volta concluso il montaggio, assicuratevi che tutte le viti siano state correttamente strette. Questo prodotto deve essere posato su una superficie stabile. Questo prodotto deve essere montato da due persone adulte.

3. CONSIGLI PER L'USO



Questo prodotto è destinato ad un uso da esterno domestico e non professionale. Non usare il prodotto in caso di dubbio sulla conformità dell'uso. Non appendersi al prodotto. Tenere il prodotto al riparo da fiamme o fonti dirette di calore come i radiatori esterni ed i barbecue.

ATTENZIONE: NON USARE IL PRODOTTO IN CASO DI FORTE PIOGGIA, VENTO VIOLENTO O TEMPORALE. LA SICUREZZA DELL'UTILIZZATORE NON È PIÙ GARANTITA.

4. MANUTENZIONE E RIPARAZIONI

Vi raccomandiamo di effettuare una manutenzione regolare del vostro prodotto.

Pulizia



Se usate un prodotto detergente, questo deve essere applicato servendovi di una spugna non abrasiva e con sapone delicato e acqua calda. Seguire con scrupolo le istruzioni fornite con questi prodotti e verificare la loro compatibilità. Se il prodotto comprende anche un elemento tessile, adeguarsi a quanto indicato sull'etichetta.

Fissaggi

Per gli ombrelloni, assicuratevi di fissare il palo alla base. Per le pergole e i gazebo, assicuratevi di seguire le indicazioni sul pavimento presenti in queste istruzioni. Per una maggiore stabilità e per la vostra sicurezza, restringere le viti dopo più o meno due settimane dal montaggio. Per una manutenzione efficace, procedere al serraggio delle viti del prodotto almeno una volta l'anno.



Svernamento

In caso di intemperie o se non si usa il prodotto per un periodo prolungato, si raccomanda di sistemare il telo in luogo asciutto e al riparo dall'umidità (per esempio in una capanna per gli attrezzi o sotto un tetto) dopo averlo pulito e asciugato. Per gli ombrelloni, potete anche usare un'apposita fodera.

5. PROTEGGIAMO L'AMBIENTE

Non dimenticate di portare il packaging ed i prodotti arrivati a fin di ciclo in una struttura dedicata allo smaltimento dei rifiuti

6. GARANZIA

I prodotti MATERIAL sono concepiti secondo le norme di qualità più esigenti per i prodotti destinati alla vendita al pubblico. La garanzia di vendita copre un periodo di 2 anni a partire dalla data di acquisto del prodotto. La garanzia copre i difetti di fabbricazione: pezzi ed elementi mancanti, danni occasionali da un uso normale del prodotto. Le riparazioni e le sostituzioni di pezzi di ricambio non avranno come effetto la prolungazione della durata della garanzia iniziale.

Esclusione della garanzia

La garanzia non copre i problemi o gli incidenti che risultino da un uso improprio del prodotto. La garanzia del prodotto è limitata al valore del prodotto. Si ritengono esclusi i casi seguenti:

1. I danni sopravvenuti in fase d'installazione.
2. Lo scolorimento e le macchie risultanti dal non rispetto delle istruzioni di manutenzione.
3. Al momento di aprire la confezione, le tracce di taglierino o di graffette o i segni fatti a causa del contatto del prodotto con il pavimento.

Il colore del tessuto è garantito perché duri 1 anni; oltre questo limite di tempo, il colore potrebbe sbiadire.

In caso di problema con il prodotto, contattare il responsabile del reparto giardinaggio del vostro negozio. Conservare lo scontrino o la ricevuta: questi documenti vi saranno richiesti per l'evasione del vostro reclamo.

Vi ringraziamo per la vostra fiducia e speriamo, avendo usato il prodotto, di aver completamente soddisfatto le vostre attese. Per noi è molto importante conoscere la vostra opinione sul prodotto, in modo da continuare a far meglio e a meglio soddisfare i vostri bisogni. Quindi non esitate a manifestare il vostro parere sul nostro sito internet.

ADED Services - 135 rue Sadi Carnot CS 00001 - 59790 RONCHIN - Francia

7. INFORMAZIONI ELETTRONICHE

Per fonti luminose non sostituibili

La fonte luminosa di questa lampada non è sostituibile; quando la fonte luminosa raggiunge il suo termine di vita, è necessario sostituire l'intera lampada.

Per l'uso all'aperto

Per motivi di sicurezza, se il cavo flessibile esterno o il cavo di alimentazione di questo dispositivo di illuminazione è danneggiato, deve essere sostituito esclusivamente dal fabbricante, dal suo centro di assistenza o da un tecnico qualificato.

Tensione in ingresso/Pannello solare: 5,5 V \equiv

Informazioni relative alle batterie

Di seguito sono riportate le avvertenze relative alle batterie solari ricaricabili e sostituibili all'interno del prodotto.

- Non cortocircuitare i terminali delle batterie.
- Non usare contemporaneamente diversi tipi di batterie o batterie nuove e batterie usate.
- Rimuovere le batterie scariche dalla lampada; consultare lo schema di installazione per i dettagli.
- Rimuovere la batteria dalla lampada prima di smaltirla.
- Tipo di batterie: 3xAA Ni MH 1,2 V 1600 mAh. Sostituire le batterie esclusivamente con batterie di tipo identico o equivalente.
- "+" indica il polo positivo. "-" il polo negativo. Installare le batterie conformemente allo schema di installazione; non inserirle capovolte.
- I rifiuti di prodotti elettrici non devono essere smaltiti insieme ai rifiuti domestici. Portarli presso gli appositi punti di riciclaggio. Contattare le autorità locali o il rivenditore per informazioni sul riciclaggio. Le batterie devono essere riciclate o smaltite correttamente.
- In caso di errata conservazione, del liquido potrebbe fuoriuscire dalle batterie. Non toccare tale liquido direttamente con le mani perché può causare ustioni e irritazioni. Avvolgerle nella plastica e portarle presso appositi punti di raccolta. In caso di contatto accidentale, lavarsi con acqua. Se il liquido entra a contatto con gli occhi, contattare un medico.
- Non cortocircuitare i terminali delle batterie.
- Non usare contemporaneamente diversi tipi di batterie o batterie nuove e batterie usate.
- Le batterie scariche devono essere rimosse dal prodotto.
- Rimuovere la batteria dalla lampada prima di smaltirla.
- Scollegare l'apparecchio dalla rete elettrica prima di rimuovere la batteria.
- Smaltire la batteria in modo sicuro.



I prodotti elettrici non devono essere smaltiti insieme ai rifiuti domestici. Portarli presso gli appositi punti di raccolta. Contattare le autorità locali o il rivenditore per informazioni sul riciclaggio.



Πρόλογος

FR
ES
PT
IT
EL
PL
RU
KZ
UA
RO
BR
EN

Σας ευχαριστούμε που επιλέξατε το συγκεκριμένο προϊόν. Κατά τον σχεδιασμό και την κατασκευή των προϊόντων μας καταβάλλουμε κάθε δυνατή προσπάθεια για την εξασφάλιση άριστης ποιότητας που θα ανταποκρίνεται στις ανάγκες των χρηστών.

ΣΗΜΑΝΤΙΚΟΙ ΠΡΟΚΕΙΜΕΝΟΥ ΝΑ ΑΠΟΛΥΨΕΤΕ ΣΤΟ ΕΠΑΚΡΟ ΤΟ ΣΥΓΚΕΚΡΙΜΕΝΟ ΠΡΟΪΟΝ ΚΑΤΑ ΤΗ ΣΥΝΑΡΜΟΛΟΓΗΣΗ, ΤΗ ΧΡΗΣΗ ΚΑΙ ΤΗ ΣΥΝΤΗΡΗΣΗ ΤΟΥ, ΣΑΣ ΣΥΜΒΟΥΛΕΥΟΥΜΕ ΝΑ ΔΙΑΒΑΣΕΤΕ ΠΡΟΣΕΚΤΙΚΑ ΤΟ ΠΑΡΟΝ ΕΓΧΕΙΡΙΔΙΟ ΧΡΗΣΗΣ ΠΡΙΝ ΧΡΗΣΙΜΟΠΟΙΗΣΕΤΕ ΤΟ ΠΡΟΪΟΝ. ΛΑΒΕΤΕ ΥΠΩΦΗΝ ΤΙΣ ΠΡΟΕΙΔΟΠΟΙΗΣΕΙΣ ΑΣΦΑΛΕΙΑΣ ΣΤΟ ΠΑΡΟΝ ΕΓΧΕΙΡΙΔΙΟ. ΦΥΛΑΞΤΕ ΤΟ ΕΓΧΕΙΡΙΔΙΟ ΓΙΑ ΜΕΛΛΟΝΤΙΚΗ ΑΝΑΦΟΡΑ.

1. ΣΗΜΑΝΤΙΚΕΣ ΠΛΗΡΟΦΟΡΙΕΣ



ΣΗΜΑΝΤΙΚΟ, ΝΑ ΦΥΛΑΧΘΕΙ ΓΙΑ ΜΕΛΛΟΝΤΙΚΗ ΑΝΑΦΟΡΑ ΠΑΡΑΠΟΜΠΗ: ΔΙΑΒΑΣΤΕ ΠΡΟΣΕΚΤΙΚΑ

Σε περίπτωση που το προϊόν είναι ήδη συναρμολογημένο, βεβαιωθείτε πριν τη χρήση του ότι όλες οι βίδες είναι καλά σφιγμένες. Εάν το προϊόν προϋποθέτει συναρμολόγηση από εσάς, βεβαιωθείτε μόλις ανοίξετε τη συσκευασία ότι παρέχονται όλα τα στοιχεία που απαιτούνται για τη συναρμολόγηση του προϊόντος. Εάν το προϊόν είναι καταστραμμένο ή ελαττωματικό, μην το χρησιμοποιήσετε και επιστρέψτε το στο κοντινότερο κατάστημα.

2. ΣΥΝΑΡΜΟΛΟΓΗΣΗ

Σας συνιστούμε να χρησιμοποιήσετε τη συσκευασία του προϊόντος ως εφεδρεία εργασίας για τη συναρμολόγηση προς αποφυγή ζημιών (γρατσαλιές, κηλίδες μωσαϊκής, ακαθαρσίες...). Πριν ολοκληρώσετε τη συναρμολόγηση, συνιστούμε επίσης να μην αφίξετε υπερβολικά τις βίδες και να αφίξετε λίγο περιθώριο κίνησης σε κάθε στοιχείο. Μόλις ολοκληρωθεί η συναρμολόγηση, βεβαιωθείτε ότι όλες οι βίδες είναι καλά σφιγμένες. Το προϊόν αυτό πρέπει να τοποθετείται σε σταθερή επιφάνεια. Για τη συναρμολόγηση του προϊόντος απαιτούνται δύο ενήλικες.

3. ΣΥΣΤΑΣΕΙΣ ΧΡΗΣΗΣ



Το προϊόν αυτό προορίζεται για οικιακή, μη επαγγελματική χρήση σε εξωτερικό χώρο. Μην χρησιμοποιήσετε το προϊόν εάν έχετε αμφιβολίες σχετικά με το αν είναι συμβατό με τη χρήση που σκοπεύετε να κάνετε. Μην κρέματε από τον ακελεύο του προϊόντος. Κρατήστε το προϊόν μακριά από φλόγες ή πηγές άμεσης θερμότητας όπως θερμάστρες εξωτερικού χώρου ή ψησταριές.

ΠΡΟΣΟΧΗ: ΜΗΝ ΧΡΗΣΙΜΟΠΟΙΕΙΤΕ ΑΥΤΟ ΤΟ ΠΡΟΪΟΝ ΣΕ ΣΥΝΘΗΚΕΣ ΙΣΧΥΡΗΣ ΒΡΟΧΟΠΤΩΣΗΣ, ΙΣΧΥΡΩΝ ΑΝΕΜΩΝ Η ΚΑΤΑΪΓΔΑΣ. ΚΑΘΩΣ ΔΕΝ ΥΠΑΡΧΕΙ ΕΓΓΥΗΣΗ ΓΙΑ ΤΗΝ ΑΣΦΑΛΕΙΑ ΤΟΥ ΥΠΟ ΤΙΣ ΣΥΝΘΗΚΕΣ ΑΥΤΕΣ.

4. CARE AND MAINTENANCE

We recommend regular maintenance of your product.

Καθαρισμός



Εάν χρησιμοποιήσετε προϊόν καθαρισμού, η εφαρμογή του μπορεί να γίνει με μαλακό σφουγγάρι με απαλό σαπούνι και ζεστό νερό. Τηρήστε πιστά τις οδηγίες που συνοδεύουν τα εν λόγω προϊόντα και ελέγξτε εάν είναι συμβατά με το προϊόν σας. Εάν το προϊόν έχει κάποιο υφασμάτινο στοιχείο, τηρήστε τις οδηγίες στην ετικέτα του.

Κουμπώματα

Όσον αφορά τις ομπρέλες, σπείρωστε το κοντάρι στη βάση. Όσον αφορά πέργκολιές και κιάσκια, ακολουθήστε τις οδηγίες του παρόντος εγχειριδίου. Για μεγαλύτερη σταθερότητα και για τη δική σας ασφάλεια, σφίξτε ξανά τις βίδες περίπου δύο εβδομάδες μετά τη συναρμολόγηση. Επιπλέον, να αφιγγετε τις βίδες τουλάχιστον μια φορά τον χρόνο για να επιτύχετε μακροχρόνια συντήρηση.

Αποθήκευση τους χειμερινούς μήνες

Σε περίπτωση που το προϊόν δεν χρησιμοποιείται για μεγάλο χρονικό διάστημα, ή σε περίπτωση ακραίων καιρικών συνθηκών, αποθηκεύστε αυτό το σκιάστρο σε στεγνό μέρος μακριά από υγρασία (για παράδειγμα σε μια αποθήκη



κίηπου ή κάτω από κάποια υπόστεγο) αβού το καθαρίσετε και το στεγνώσετε. Όταν αφορά τις ομπρέλες, μπορείτε επίσης να χρησιμοποιήσετε κατάλληλο κάλυμμα.

5. ΑΣ ΠΡΟΣΤΑΤΕΨΟΥΜΕ ΤΟ ΠΕΡΙΒΑΛΛΟΝ ΜΑΣ

Θυμηθείτε ότι πρέπει να ηηγαινείτε κάθε συσκευή και προϊόν που φτάνει στο τέλος της διάρκειας ζωής του στην κατάλληλη εγκατάσταση διαχείρισης απορριμμάτων.

6. ΕΓΓΥΗΣΗ

Τα προϊόντα της Natefial είναι σχεδιασμένα σύμφωνα με τα υψηλότερα πρότυπα ποιότητας για προϊόντα που προορίζονται για την καταναλωτική αγορά. Η εγγύηση ισχύει για χρονικό διάστημα 2 ετών από την ημερομηνία αγοράς του προϊόντος. Η εγγύηση καλύπτει το σύνολο των ελαττωμάτων υλικών και κατασκευής: απουσία τμημάτων και στοιχεία και ζημιά που προκύπτει από κανονικές συνθήκες χρήσης. Οι επικουρές και η αντικατάσταση μερών δεν συνιστάται την επέκταση της αρχικής διάρκειας της εγγύησης.

Εξαιρέσεις εγγύησης

Η εγγύηση δεν καλύπτει προβλήματα ή ατυχήματα που προκύπτουν από εσφαλμένη χρήση του προϊόντος. Η κάλυψη της εγγύησης περιορίζεται στην αξία του προϊόντος αυτού. Οι ακόλουθες περιπτώσεις εξαιρούνται ρητά:

1. Ζημιά που προκλήθηκε κατά τη συναρμολόγηση.
2. Ξεβύρωμα χρωμάτων και λεικές από μη συμμόρφωση από μη οδηγίες συντήρησης.
3. Κατά το άνοιγμα της συσκευασίας (χρη από κοπίδια και εργαλεία, καθώς και σημάδια που προκλήθηκαν από επαφή μεταξύ της επιφάνειας του τραπεζιού και του δαπέδου).

Το χρώμα των υφασμάτων έχει 1 χρόνια εγγύηση, μετά το πέρας της περιόδου αυτής μπορεί να παρατηρηθεί αποχρωματισμός.

Σε περίπτωση εμφάνισης προβλημάτων με το προϊόν σας, επικοινωνήστε με τον διευθυντή του τμήματος κίηπου στο κατάστημά της περιοχής σας. Φυλάξτε το τιμολόγιο ή την απόδειξη αγοράς, επειδή το έγγραφο αυτό θα σας ζητηθεί κατά την επεξεργασία οποιουδήποτε αιτήματος.

Χωρίς ευχαριστοίμε για την αγορά σας και ελπίζουμε να μείνετε απολύτως ικανοποιημένοι από το προϊόν μας. Η γνώμη σας σχετικά με το προϊόν αυτό είναι πολύ σημαντική για εμάς για να βελτιωθούμε συνεχώς και να ανταποκρινόμαστε στις ανάγκες σας. Συνεπώς, μη διστάσετε να μιλήσετε μαζί μας μέσω του ιστοτόπου μας την εμπειρία σας σχετικά με το προϊόν μας.

ADEO Services - 135 rue Sadi Carnot CS 00001 - 59790 RONCHIN - Γαλλία

7. ΟΔΗΓΙΑ ΗΛΕΚΤΡΟΝΙΚΩΝ

Μη αντικαταστήσιμες πηγές φωτός

Η πηγή φωτισμού αυτής της λυχνίας δεν αντικαθίσταται. Όταν η πηγή φωτισμού φτάσει στο τέλος της διάρκειας ζωής της, πρέπει να αντικατασταθεί αλόκληρη η συσκευή φωτισμού.

Για χρήση σε εξωτερικό χώρο

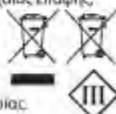
Εάν το εξωτερικό ευλόγιστο καλώδιο αυτού του φωτιστικού έχει χαλάσει πρέπει να αντικαθίσταται αποκλειστικά από τον κατασκευαστή ή τον αντιπρόσωπο σέρβις του ή από άτομο με παρόμοια εξειδίκευση, προς αποφυγή κινδύνων.

Τάση εισόδου/Φωτοβολταϊκό πηλη: 5.5V ===

Σχετικά με την μπαταρία

Εντός του προϊόντος υπάρχουν μπαταρίες ηλεκτικής ενέργειας και επαναφορτιζόμενες μπαταρίες για τις οποίες ισχύουν οι εξής απαιτήσεις για τις αντικαταστάσιμες μπαταρίες:

- Οι ακροδέκτες τροφοδοσίας δεν πρέπει να βραχυκυκλώνονται,
- Δεν πρέπει να αναμειγνύονται διαφορετικοί τύποι μπαταριών ή νέες και χρησιμοποιημένες μπαταρίες,
- Οι άδεις μπαταρίες πρέπει να αφαιρούνται από τη λυχνία, δειτε το σχέδιο εγκατάστασης για λεπτομέρειες,
- Η μπαταρία πρέπει να απομακρυνθεί από τη λυχνία πριν την απόρριψη της,
- Τύποι μπαταριών: 3xAA Ni MH 1,2V 1600 mAh. Αντικαταστήστε μόνο με ίδιου ή αντίστοιχου τύπου,
- Το «+» αναπαριστά το θετικό, το «-» το αρνητικό. Εγκαθιστάτε την μπαταρία σύμφωνα με το σχέδιο εγκατάστασης, μην την τοποθετείτε ανάστροφα.
- Τα άχρηστα ηλεκτρικά προϊόντα δεν πρέπει να απορρίπτονται στα οικιακά απόβλητα. Πρέπει να ανακυκλώνονται στις υφιστάμενες εγκαταστάσεις. Επικοινωνήστε με την τοπική αρχή ή το κατάστημα αγοράς σχετικά με την ανακύκλωση. Οι μπαταρίες πρέπει να ανακυκλώνονται ή να απορρίπτονται με σωστό τρόπο.
- Σε δυσμενείς συνθήκες μπορεί να εκτοξευθεί υγρό από την μπαταρία. Μην αγγίζετε απευθείας με τα χέρια σας. Το υγρό που εκτοξεύεται από τις μπαταρίες μπορεί να προκαλέσει ερεθισμούς και εγκαύματα. Είναι καλύτερο να τις τυλίξετε σε πλαστικό ή πλαστικές σακούλες. Σε αποκλιστική τοποθεσία ανακύκλωσης μπαταριών. Σε περίπτωση τυχαίας επαφής, ξεπλύνετε αμέσως με νερό. Εάν το υγρό έρθει σε επαφή με τα μάτια, αναζητήστε ιατρική βοήθεια.
- Οι ακροδέκτες τροφοδοσίας δεν πρέπει να βραχυκυκλώνονται,
- Δεν πρέπει να αναμειγνύονται διαφορετικοί τύποι μπαταριών ή νέες και χρησιμοποιημένες μπαταρίες,
- Οι άδεις μπαταρίες πρέπει να απομακρύνονται από τη λυχνία,
- Η μπαταρία πρέπει να απομακρυνθεί από τη λυχνία πριν την απόρριψη της,
- Η συσκευή πρέπει να αποσυνδέεται από την τροφοδοσία ρεύματος κατά την απομάκρυνση της μπαταρίας
- Η μπαταρία πρέπει να απορρίπτεται με ασφαλή τρόπο,



IP23

Τα ηλεκτρικά προϊόντα δεν πρέπει να απορρίπτονται στα οικιακά απόβλητα. Χάρη στα σημεία συγκέντρωσης ανακύκλωσης που παρέχονται για το σκοπό αυτό. Επικοινωνήστε με τις τοπικές αρχές ή με το κατάστημα αγοράς για πληροφορίες σχετικά με την ανακύκλωση.



Wstęp

Dziękujemy za wybór tego produktu. Projektując i wytwarzając nasze produkty, dokładamy wszelkich starań w celu zapewnienia doskonałej jakości aby spełnić oczekiwania użytkowników.

WAŻNE! ABY PRODUKT TEN ZAPEWNIŁ CAŁKOWITĄ SATYSFAKCJĘ PODCZAS JEGO INSTALACJI, UŻYTKOWANIA I KONSERWACJI, ZALECAMY UWAŻNIE PRZECZYTANIE NINIEJSZEJ INSTRUKCJI OBSŁUGI. PRZED UŻYCIEM PRODUKTU NALEŻY ZWRÓCIĆ UWAGĘ NA PODSTAWOWE OSTRZEŻENIA DOTYCZĄCE BEZPIECZEŃSTWA ZAWARTE W NINIEJSZEJ INSTRUKCJI I ZACHOWAĆ JĄ DO WYKORZYSTANIA W PRZYSZŁOŚCI.

1. WAŻNE INFORMACJE



WAŻNE, ZACHOWAĆ INSTRUKCJĘ DO WYKORZYSTANIA W PRZYSZŁOŚCI: UWAŻNIE PRZECZYTAĆ

Jeśli produkt jest już zmontowany należy sprawdzić przed użyciem czy wszystkie śruby są mocno dokręcone. Jeśli produkt wymaga montażu należy upewnić się, że wszystkie elementy niezbędne do jego instalacji zostały dostarczone w opakowaniu. Jeśli produkt jest uszkodzony lub wadliwy, nie należy go używać i zwrócić do najbliższego sklepu.

2. INSTALACJA

Zalecamy użycie opakowania produktu jako powierzchni do montażu w celu uniknięcia uszkodzeń (zarysowań, odprysków lakieru, brudu...). Zalecamy również nie dokręcać nadmiernie śrub przed zakończeniem montażu i pozostawić trochę luzu dla każdego elementu. Po zakończeniu montażu należy upewnić się, że wszystkie śruby są mocno dokręcone. Produkt ten powinien być umieszczony na stabilnej powierzchni. Wymaga on dwóch dorosłych osób do wykonania montażu.

3. INSTRUKCJE UŻYTKOWANIA



Produkt ten przeznaczony jest do użytku domowego i nieprofesjonalnego na zewnątrz pomieszczeń. Nie używać produktu w przypadku wątpliwości co do jego zgodności z przeznaczeniem. Nie wlezać się na konstrukcji. Produkt należy przechowywać z dala od płomieni i bezpośrednich źródeł ciepła, takich jak grzejniki zewnętrzne i grille.

OSTRZEŻENIE: NIE UŻYWAĆ PRODUKTU W PRZYPADKU SILNEGO DESZCZU, SILNEGO WIATRU, BURZY, PONIEWAŻ NIE MOŻNA ZAGWARANTOWAĆ, ŻE W TAKICH OKOLICZNOŚCIACH BĘDZIE ON BEZPIECZNY W UŻYCIU.

4. KONSERWACJA I UTRZYMANIE

Zalecamy regularną konserwację produktu.

Czyszczenie



Jeśli używasz środka czyszczącego, można go zaaplikować przy pomocy nieabrazyjnej gąbki z zastosowaniem łagodnego mydła i gorącej wody. Należy ściśle przestrzegać instrukcji dołączonych do takich produktów i sprawdzić, czy są one kompatybilne z danym produktem. Jeśli produkt zawiera element tekstylny, postępować zgodnie z etykietą pielęgnacyjną.

Mocowania

W przypadku parasoli należy upewnić się, że stojak przymocowany jest do podstawy. W przypadku pergoli i altan należy postępować zgodnie z instrukcjami zawartymi w niniejszej instrukcji. Aby zapewnić lepszą stabilność i bezpieczeństwo, należy dokręcić śruby około dwóch tygodni po montażu. Dokręcać śruby co najmniej raz w roku w ramach długotrwałej konserwacji.



Zimowanie

W przypadku dłuższego nieużywania lub złej pogody zaleca się przechowywanie tkaniny w suchym miejscu i ochronę

przed wilgocią (na przykład w szopie ogrodowej lub pod dachem), po wyczyszczeniu i wysuszeniu. W przypadku parasoli można również użyć odpowiedniego pokrowca.

5. CHROŹMY ŚRODOWISKO NATURALNE

Pamiętać, aby dostarczyć opakowania i produkty wycofane z eksploatacji do zakładu utylizacji odpadów.

6. GWARANCJA

Produkty NATERIAL są projektowane zgodnie z najwyższymi standardami jakości dla produktów przeznaczonych na rynek konsumencki. Gwarancja sprzedaży obejmuje okres 2 lat od daty zakupu produktu. Gwarancja obejmuje wady fabryczne: brakujące części i podzespoły, uszkodzenia powstałe w normalnych warunkach użytkowania. Naprawy i wymiana części nie wydłużają pierwotnego okresu gwarancji.

Wykluczenia z gwarancji

Gwarancja nie obejmuje problemów lub zdarzeń wynikających z niewłaściwego użytkowania produktu.

Gwarancja na produkt jest ograniczona do wartości produktu. Wyklucza się w szczególności następujące przypadki:

1. Uszkodzenia spowodowane podczas instalacji.
2. Przebarwienia i plamy wynikające z nieprzestrzegania instrukcji konserwacji.
3. Przy otwieraniu opakowania, ślady po nożycach i zsztywkach, powstają w wyniku kontaktu produktu z podłożem.

Kolor tkanin jest gwarantowany przez 1 lat, po upływie tego okresu kolor może ulec odbarwieniu.

W przypadku problemów z produktem prosimy o kontakt z osobą odpowiedzialną za dział ogrodnicy w Państwa sklepie. Zachować fakturę lub paragon: dokumenty te będą wymagane do rozpatrzenia Państwa roszczeń.

Dziękujemy za zaufanie i mamy nadzieję, że nasz produkt w pełni spełni Państwa oczekiwania. Ważne dla nas jest, abyśmy poznali Państwa opinie na temat produktu tak, aby stałe go udoskonalac i lepiej zaspokajać Państwa potrzeby. Zapraszamy do podzielenia się swoją opinią na naszej stronie internetowej.

ADED Services - 135 rue Sadi Carnot CS 00001 - 59790 RONCHIN - Francja

7. INSTRUKCJA DO ELEKTRONIKI

Niewymienne źródła światła

Źródło światła w tej oprawie oświetleniowej jest niewymienne; gdy źródło światła przestanie działać, należy wymienić całą oprawę.

Do użytku na dworze

Jeżeli zewnętrzny elastyczny kabel lub przewód oprawy oświetleniowej jest uszkodzony, należy go wymienić; aby uniknąć niebezpiecznych sytuacji, wymiany powinien dokonać wyłącznie producent, przedstawiciel jego serwisu lub inna osoba o podobnych kwalifikacjach.

Napięcie wejściowe/Panél słoneczny: 5-5V ===

Informacje o baterii

W produkcie znajdują się panele słoneczne i baterie akumulatorowe. W przypadku wymiany należy spełnić następujące warunki:

- Nie należy zwierać wyprowadzeń zasilania.
- Nie należy mieszać ze sobą baterii różnych typów lub baterii nowych i używanych.
- Zużyte baterie należy wyjąć z oprawy oświetleniowej, szczegóły - patrz rysunek instalacyjny.
- Przed utylizacją z oprawy oświetleniowej należy wyjąć baterię.
- Rodzaje baterii: 3x AA Ni MH 1,2 V 1600 mAh. Baterie należy wymienić tylko na baterie tego samego typu lub równoważne.
- „+” oznacza biegun dodatki, „-” - biegun ujemny. Baterię należy zainstalować zgodnie z rysunkiem instalacyjnym, nie należy odwracać jej do góry nogami.
- Zużytych urządzeń elektrycznych nie należy wyrzucać razem ze zwykłymi odpadami domowymi. Jeśli istnieje odpowiednia infrastruktura, urządzenie należy oddać do recyklingu. Informacje o recyklingu można otrzymać w swoim sklepie lub u władz lokalnych. Baterie należy poddać recyklingowi lub odpowiednio zutylizować.
- W niesprzyjających warunkach z baterii może wyciec elektrolit. Nie należy go dotykać bezpośrednio rękoma, elektrolit wyciekający z baterii może doprowadzić do wysypki i oparzeń. Lepiej jest zawinąć baterię w plastik lub włożyć do torebki foliowej. Oddać do wyznaczonego punktu recyklingu baterii. W razie przypadkowego kontaktu, zabrudzone miejsce należy umyć wodą. Jeśli ciecz dostanie się do oczu, należy skorzystać z pomocy lekarza.
- Nie należy zwierać wyprowadzeń zasilania.
- Nie należy mieszać ze sobą baterii różnych typów lub baterii nowych i używanych.
- Zużyte baterie należy wyjąć z oprawy oświetleniowej.
- Przed utylizacją z oprawy oświetleniowej należy wyjąć baterię.
- W czasie wyjmowania baterii urządzenie należy odłączyć od zasilania.
- Baterię należy zutylizować w bezpieczny sposób.



Wyrobów elektrycznych nie należy wyrzucać razem ze zwykłymi odpadami domowymi. Dziękujemy za zorganizowane w tym celu punkty zbierania odpadów przeznaczonych do recyklingu. Informacje na temat recyklingu można uzyskać od dystrybutora lub władz lokalnych.



Введение

Мы благодарим Вас за выбор этого продукта. При разработке и производстве нашей продукции мы прилагаем все усилия к тому, чтобы обеспечить превосходное качество, соответствующее потребностям пользователей.

ВАЖНО! ДЛЯ ТОГО, ЧТОБЫ ПОЛУЧИТЬ МАКСИМАЛЬНОЕ УДОВЛЕТВОРЕНИЕ ОТ ДАННОГО ПРОДУКТА ПРИ ЕГО УСТАНОВКЕ, ИСПОЛЬЗОВАНИИ И ОБСЛУЖИВАНИИ, МЫ РЕКОМЕНДУЕМ ВАМ ВНИМАТЕЛЬНО ПРОЧИТАТЬ ЭТО РУКОВОДСТВО ПО ЭКСПЛУАТАЦИИ ПЕРЕД ИСПОЛЬЗОВАНИЕМ ПРОДУКТА. ПОЖАЛУЙСТА, ОБРАТИТЕ ВНИМАНИЕ НА ОСНОВНЫЕ ПРЕДУПРЕЖДЕНИЯ О БЕЗОПАСНОСТИ В ЭТОМ РУКОВОДСТВЕ, И СОХРАНИТЕ ЕГО ДЛЯ ДАЛЬНЕЙШЕГО ИСПОЛЬЗОВАНИЯ.

1. ВАЖНАЯ ИНФОРМАЦИЯ



ВАЖНО, СОХРАНИТЕ ДЛЯ ДАЛЬНЕЙШЕГО ИСПОЛЬЗОВАНИЯ: ПОЖАЛУЙСТА, ВНИМАТЕЛЬНО ПРОЧИТАЙТЕ

Если изделие уже собрано, перед использованием убедитесь, что все винты надежно закреплены. Если изделие требует сборки, пожалуйста, убедитесь, чтобы все элементы, необходимые для его установки, были предоставлены при открытии упаковки. Если продукт поврежден или имеет дефекты, не используйте его и возвратите в ближайший магазин.

2. УСТАНОВКА

Мы рекомендуем использовать упаковку продукта в качестве поверхности для его установки во избежание повреждений (царапин, пятен краски, грязи ...). Перед завершением установки мы также рекомендуем не затягивать винты слишком сильно и оставить немного зазора для каждой детали. После завершения установки убедитесь, что все винты надежно затянуты. Этот продукт должен быть размещен на устойчивой поверхности. Для завершения установки этого продукта требуются два взрослых.

3. СОВЕТЫ ПО ИСПОЛЬЗОВАНИЮ



Этот продукт предназначен для домашнего и некоммерческого использования на открытом воздухе. Не используйте это изделие, если у Вас есть какие-либо сомнения относительно его соответствия предполагаемому использованию. Не повисайте на структуре этого изделия. Держите это изделие вдали от огня и прямых источников тепла, таких как наружные обогреватели и грили-барбекю.

ВНИМАНИЕ: НЕ ИСПОЛЬЗУЙТЕ ЭТО ИЗДЕЛИЕ В УСЛОВИЯХ ЛИВНЯ, СИЛЬНОГО ВЕТРА, ГРОЗЫ; В ТАКИХ ОБСТОЯТЕЛЬСТВАХ БЕЗОПАСНОСТЬ ПОЛЬЗОВАТЕЛЯ БОЛЬШЕ НЕ ГАРАНТИРУЕТСЯ;

4. УХОД И ОБСЛУЖИВАНИЕ

Мы рекомендуем проводить регулярное обслуживание Вашего продукта.

Очистка



Если Вы используете чистящее средство, его можно наносить неабразивной губкой с мягким мылом и горячей водой. Внимательно следуйте инструкциям, прилагаемым к таким продуктам, и убедитесь, что они совместимы с вашим изделием. Если изделие имеет тканевый элемент, пожалуйста, следуйте инструкциям по уходу на его этикетке.

Крепеж

В случае использования зонтов, пожалуйста, прикрепите стойку к основанию. Для пергол и беседок, пожалуйста, следуйте указаниям, приведенным в данном руководстве. Для лучшей стабильности и для Вашей безопасности затяните винты еще раз примерно через две недели после установки. Затягивайте винты также, как минимум, один раз в год для более длительной эксплуатации.



Хранение в зимний период

В случае не использования этого изделия в течение длительного периода времени или в случае экстремальных погодных условий рекомендуется хранить навес в сухом и защищенном от влаги месте (например, в коробке или под крышей) после его очищения и сушки. В случае использования зонтов Вы также можете использовать подходящий чехол.

5. ЗАЩИТА ОКРУЖАЮЩЕЙ СРЕДЫ

Пожалуйста, не забудьте отнести упаковку и изделия с истекшим сроком службы в центр утилизации отходов.

6. ГАРАНТИЯ

Продукты NATERIAL разработаны в соответствии с самыми высокими стандартами качества для изделий, предназначенных для потребительского рынка. Данная гарантия продажи распространяется на период 2 лет с даты покупки продукта. Эта гарантия распространяется на все дефекты материалов и изготовления; недостающие комплектующие и детали, а также повреждения, возникающие при нормальных условиях эксплуатации. Ремонт и замена деталей не приводят к продлению первоначального гарантийного срока.

Исключения из гарантии

Данная гарантия не распространяется на проблемы и инциденты, вызванные неправильным использованием продукта. Гарантийное покрытие ограничено стоимостью этого продукта. В частности исключены нижеприведенные случаи:

1. Повреждение во время установки.
2. Выцветание цвета или латна, вызванные несоблюдением инструкций по уходу.
3. При открытии упаковки порезы, следы ножей и скоб, а также следы от контакта между поверхностью стола и полом.

Цвет ткани гарантируется в течение 1 лет, после чего она может быть подвержена обесцвечиванию.

В случае проблем с изделием, пожалуйста, обратитесь к менеджеру Садового отдела Вашего магазина. Сохраните счет-фактуру или квитанцию. Вам потребуются эти документы при обработке любых претензий.

Мы благодарим Вас за покупку и надеемся, что использование нашего продукта Вас полностью удовлетворит. Нам важно знать Ваше мнение об этом продукте, чтобы продолжить улучшать его и лучше соответствовать Вашим потребностям. Поэтому,

мы будем рады видеть Ваш отзыв об изделии на нашем сайте.

ADEO Services - 135 rue Sadi Carnot CS 00001 - 59790 RONCHIN - Франция

7. ИНСТРУКЦИИ К ЭЛЕКТРОННОМУ УСТРОЙСТВУ

Источники света не подлежат замене.

Источник света в данном светильнике не подлежит замене. Когда срок службы лампы светильника подходит к концу, весь светильник подлежит замене.

Для использования вне помещений:

Если внешний гибкий кабель или шнур светильника поврежден, то во избежание опасности его должен заменить изготовитель, его технический представитель или другой квалифицированный специалист. Входное напряжение/Солнечная батарея: 5,5 В ===

Сведения о питании

Для питания устройства используются солнечные батареи, а также перезаряжаемые батареи, в отношении которых необходимо соблюдать следующие требования.

- Не допускайте короткого замыкания контактов питания.
- Не используйте одновременно старые и новые батареи, а также батареи разных типов.
- Разряженные батареи должны быть извлечены из светильника, см. подробную информацию на монтажном чертеже.
- Прежде чем выбрасывать светильник, необходимо извлечь батареи.
- Тип батареек: 3 батарейки типа AA, никель-металлогидридные, 1.2 В 1600 мАч. Для замены используйте только элементы питания такого же или аналогичного типа.
- + + + — положительная клемма, - - - отрицательная клемма. Устанавливайте батарейку в соответствии с монтажным чертежом, не переворачивайте ее.
- Неправильные электрические устройства нельзя выбрасывать вместе с бытовым мусором. Сдавайте их на переработку в специально оборудованные центры. Информацию о переработке можно получить в местных органах власти или у торгового представителя. Батареи необходимо утилизировать надлежащим образом.
- В неблагоприятных условиях из батарейки может выделяться жидкость. Не прикасайтесь к ней руками, так как жидкость, выделенная батарейками, может вызвать сыпь и ожоги. Лучше обернуть ее в пластиковый пакет. Сдайте ее в специальное место для переработки. При случайном контакте промойте водой. Если жидкость попала в глаза, обратитесь за медицинской помощью.
- Не допускайте короткого замыкания контактов питания.
- Не используйте одновременно старые и новые батареи, а также батареи разных типов.
- Используйте старые батареи необходимо извлечь из светильника.
- Прежде чем выбрасывать светильник, необходимо извлечь из него батарейку.
- Прежде чем извлекать батарейку, отключите устройство от источника питания.
- Утилизируйте батарейки безопасным способом.



Электротехнические приборы нельзя выбрасывать вместе с бытовыми отходами. Сдавайте их в предусмотренные для этого пункты сбора отходов. Для получения рекомендаций по утилизации обратитесь в местные органы власти или к дилеру.



Алғы сөз

FR
ES
PT
IT
EL
PL
RU
KZ
UA
RO
BR
EN

Осы өнімді таңдағаныңызға рахмет. Өз өнімдерімізді жобалау және дайындау барысында біз барлық күш-жігерімізді пайдаланушылардың қажеттіліктерін қанағаттандыратын жоғары сапаны қамтамасыз етеміз.

МАҢЫЗДЫ! Бұл өнімді күйге келтіру, қолдану және қызмет көрсету барысында пайдалану барысында максималды қанағаттану үшін осы қолдану бойынша нұсқаулықты өнімді қолданар алдында мұқият оқып шығуға кеңес береміз. Қауіпсіздікке қатысты осы нұсқаулықта берілген негізгі ескертулерге назар аударыңыз. Осы нұсқаулықты келесі жолы қолдану үшін сақтап қойыңыз.

1. МАҢЫЗДЫ АҚПАРАТ



МАҢЫЗДЫ, КЕЛЕШЕККЕ САҚТАЛУЫ ҚАЖЕТ СІЛТЕМЕ: МҰҚИАТ ОҚЫП ШЫҒЫҢЫЗ

Өнім жинаулы күйде болған жағдайда, оны пайдаланбас бұрын барлық бұрандалардың тығыз бекітілгеніне көз жеткізіңіз. Өнімді жинау керек болған жағдайда, оны орнату үшін қажетті барлық элементтер ұсынылған пакетте түгел екендігіне ашқаннан кейін көз жеткізіңіз. Егер өнім бүлінген немесе ақулары болған жағдайда, оны қолданбаңыз және ең жақын жерде орналасқан дүкенге қайта тапсырыңыз.

2. КҮЙГЕ КЕЛТІРУ

Өнімді күйге келтіру барысында бұлнудің (сызат тусу, бояу, топырақ...) алдын алу үшін оның өз қаптамасының үстіне қолдануға кеңес береміз. Күйге келтіруді аяқтамастан бұрын, біз бұрандаларды тым қатайтпауды және әр элементті кішкене бос қалдыруға кеңес береміз. Күйге келтіріп болған соң барлық бұрандалардың қатты қатайтылғанына көз жеткізіңіз. Бұл өнімді нық тұрақты жерге орнату керек. Бұл өнімнің күйге келтіруін аяқтау үшін екі ересек адам қажет.

3. ҚОЛДАНУ ҰСЫНЫМДАРЫ



Бұл өнім үйде және коммерциялық емес ашық ауада пайдалануға арналған. Егер сіз оның мақсатына сай келуіне күмәндансаңыз, осы өнімді пайдаланбаңыз. Бұл құрылғының құрылымына іпменіз. Бұл өнімді ашық қыздырғыштар мен барбекю грильдері секілді жалындардан немесе тікелей жылу көздерінен аулақ ұстаныз.

НАЗАР АУДАРЫҢЫЗ: ҚАТТЫ ЖАУЫН, ҚАТТЫ ЖЕЛ, НАЙЗАҒАЙ КЕЗІНДЕ Бұл өнімді қолданбаңыз, осы аталып өткен кез келген себептерде қолдану қауіпсіздік кепілдігін жояды.

4. КҮТІМ ЖӘНЕ ТЕХНИКАЛЫҚ ҚЫЗМЕТ КӨРСЕТУ

Біз өнімге жиі техникалық қызмет көрсетуге кеңес береміз.

Тазалау



Тазалағыш бұйымды қолдансаңыз, жұмсақ сабынмен және ыстық сумен абразивті емес ысқышты қолдануға болады. Мұндай өнімдермен бірге берілген нұсқаулықтарды мұқият қараңыз, олар сіздің өніммен үйлесімді екендігіне көз жеткізіңіз. Егер өнімде кез келген матадан жасалған бөлігі болса, оның жапсырмадағы күтім нұсқауларын орындаңыз.

Бекіткіштері

Шатыр үшін полості негізіне орнатыңыз. Күркөлер және шатырлар үшін осы нұсқаулықта берілген нұсқауларды орындаңыз. Жақсы тұрақтылық пен қауіпсіздігіңіз үшін бұрандаларды орнатқаннан кейін екі апта ішінде қайтадан қатайтыңыз. Бұрандаларды да қатайтыңыз ұзақ уақыт бойы күтім жасау үшін кемінде жылына бір рет.



Қысқы мерзімде сақтау

Бұл өнімді ұзақ уақыт пайдаланылған жағдайда немесе ауа райының қрайсыздығына байланысты мұны келеңсіз ылғалдан алыңыз (мысалы, башпа сарайында немесе төбе астында) құрғақ жерде сақтаңыз және тазалаңыз. Шатырлар үшін де қолайлы жабынды қолданыңыз.

5. ҚОРШАҒАН ОРТАНЫ ҚОРҒАЙЫҚ

Қолдануға жарамсыз болған қаптамалар мен өнім қалдықтарын жоюға ұмытпаңыз.

6. КЕПІЛДІК

NATERIAL өнімдері тұтыну нарығына арналған өнімдерге арналған ең жоғары сапа стандарттарына сәйкес жасалған. Бұл сату кепілдігі өнім сатып алынған сәттен бастап 2 жылды қамтиды. Бұл кепілдік барлық материалдар мен өңдеу кемшіліктерін қамтиды, бөлшектер мен элементтердің жоқтығы және қалыпты пайдалану жағдайында болған зақым. Бөлшектерді жөндеу және ауыстыру бастапқы кепілдік мерзімін ұзартуға алып келмейді.

Кепілдікке кірмейді

Бұл кепілдік өнімдерді дұрыс пайдаланбау нәтижесінде туындаған қиындықтарды немесе оқиғаларды қамтымайды.

Кепілдікті қамту осы өнімнің құнымен шектеледі. Атап айтқанда, мынадай жағдайларда:

1. Орнату кезінде пайда болатын зақым
2. Түстердің көтуі немесе күтім нұсқауларына сәйкес келмеуінен туындайтын дақтар.
3. Қаптаманы ашқаннан кейін кескіштің және қалпынсыздықтардың іздері, сондай-ақ үстел беті мен еден арасындағы байланыстың нәтижесі.

Матаның түсі 1 жылдар уақытына кепілденген, осы уақыттан соң түс біршама онуга ұшырауы мүмкін.

Сіздің өніміңізбен қиындықтар туындаған жағдайда дүкеннің бақшалық бөлімінің менеджеріне хабарласыңыз. Шот-фактураңызды немесе түбіртеккі сақтаңыз; бұл құжаттар кез-келген шағымды өңдеу кезінде сұралады.

Сізге серіктестік үшін алғысымызды білдіреміз және сіз біздің өнімімізбен толық қанағаттанасыз деп сенеміз. Бірақ бұл өнімге қатысты сіздің пікіріңізді білу маңызды, өйткені бізге ол арқылы сіздің қажеттіліктеріңізді жақсартуға болады. Сондықтан біздің веб-сайтымыздағы біздің өніммен тәжірибеңізбен бөлісуге қымысынаңыз.

ADEO Services - 135 rue Sadi Carnot CS 00001 - 59790 RONCHIN - Франция

7. ЭЛЕКТРОНДЫҚ ЖАБДЫҚ НҰСҚАУЛЫҒЫ

Ауыстырылмайтын жарық көздері

Бұл шырағданның жарық көзі ауыстырылмайды; жарық көзінң қызмет ету мерзімі аяқталған кезде шырағданды тұтас ауыстыру керек.

Сыртта пайдалану үшін

Бұл шамның сырты иілгіш кабелі немесе сымы зақымдалса, қауіпті болдырмау үшін оны тек өндіруші, оның қызмет көрсету агенті немесе сол сияқты білікті тұлға ауыстыруы керек.

Кіріс көрнеуі/күн панелі: 5,5 В ===

Батарея туралы мәлімет

Өнімінің ішінде ауыстырылатын батареяларға келесі талаптарды қоятын күн энергиясы және қайта зарядталатын батареялар бар:

- Қуат клеммалары қысқа тұйықталмауы керек;
- Батареялардың әртүрлі түрлері немесе жаңа және пайдаланылған батареялар араласпауы керек
- Тоғжан батареяларды шырағданнан алып тастау керек, толық ақпаратты орнату сызбасынан қараңыз.
- Батарея бұзылмай тұрып, оны шырағданнан алып тастау керек;
- Батарея түрлері: 3xAA Ni MH 1,2 В 1600 мАс. Тек бірдей немесе баламалы түрдегі Батареялармен ауыстырыңыз.

- «+» — оң полюс, «-» — теріс. Батареяны орнату сызбасына сәйкес орнатыңыз, төменгі жағын жоғары қаратып қояға болмайды.

- Электр өнімдерінің қалдықтарын тұрмыстық қалдықтармен бірге тастауға болмайды. Қолданыстағы құралдарды қайта өңдеуге өткізіңіз. Қайта өңдеу туралы кеңес алу үшін жергілікті мекемеге немесе дүкенге хабарласыңыз. Батареялар дұрыс қайта өңделуі немесе қорықса дұрыс тасталуы тиіс.

- Нашар жағдайларда, батареядан сұйықтық шығуы мүмкін. Оны қолмен ұстамаңыз, сұйықтығы аққан батареялар бөртпелер мен күйіктерді тудыруы мүмкін. Сондықтан оларды пластикке немесе пластик қаптарға ораған жөн. Батареяны қайта өңдейтін арнайы жерге өткізіңіз. Денеге кездейсоқ тиген жағдайда сумен тазалаңыз. Егер сұйықтық көзге тийіп кетсе, медициналық көмекке жүгініңіз.

- Қуат клеммалары қысқа тұйықталмауы керек;
- Батареялардың әртүрлі түрлері немесе жаңа және пайдаланылған батареялар араласпауы керек;
- Тоғжан батареяларды шырағданнан алып тастау керек;
- Батарея бұзылмай тұрып, оны шырағданнан алып тастау керек;
- Батареяны алып тастау кезінде құрылымы электр қуат желісінен ажырату керек;
- Батареяны қауіпсіз түрде қорықса тастау керек.

Электр өнімдерін тұрмыстық қалдықтармен бірге тастауға болмайды. Осы мақсатқа арналған қайта өңдейтін жинау пунктін ұсынылған. Қайта өңдеу туралы кеңес алу үшін, жергілікті мекемелерге немесе дилерге хабарласыңыз.



IP23



Введення

FR

ES

PT

IT

EL

PL

RU

KZ

UA

RO

BR

EN

Ми дякуємо Вам за вибір цього продукту. При розробці і виробництві нашої продукції ми докладно всім зусиллям до того, щоб забезпечити чудову якість, що відповідає потребам користувачів.

ВАЖЛИВО! ДЛЯ ТОГО, ЩОБ ОТРИМАТИ МАКСИМАЛЬНЕ ЗАДОВOLEННЯ ВІД ДАНОГО ПРОДУКТУ ПРИ ЙОГО УСТАНОВЦІ, ВИКОРИСТАННІ І ОБСЛУГОВУВАННІ, МИ РЕКОМЕНДУЄМО ВАМ УВАЖНО ПРОЧИТАТИ ЦЕ КЕРІВНИЦТВО З ЕКСПЛУАТАЦІЇ ПЕРЕД ВИКОРИСТАННЯМ ПРОДУКТУ. БУДЬ ЛАСКА, ЗВЕРНІТЬ УВАГУ НА ОСНОВНІ ПОПЕРЕДЖЕННЯ ПРО БЕЗПЕКУ В ЦЬОМУ КЕРІВНИЦТВІ, І ЗБЕРЕЖІТЬ ЙОГО ДЛЯ ПОДАЛЬШОГО ВИКОРИСТАННЯ.

1. ВАЖЛИВА ІНФОРМАЦІЯ



**ВАЖЛИВО, ЗБЕРЕЖІТЬ ДЛЯ ПОДАЛЬШОГО ВИКОРИСТАННЯ:
БУДЬ ЛАСКА, УВАЖНО ПРОЧИТАЙТЕ**

Якщо виріб вже зібрано, перед використанням переконайтеся, що всі гвинти надійно закріплені. Якщо виріб вимагає збірки, будь ласка, переконайтеся, що всі елементи, необхідні для його установки, були надані при відкритті упаковки. Якщо продукт пошкоджений або має дефекти, не використовуйте його і поверніть в найближчий магазин.

2. УСТАНОВКА

Ми рекомендуємо використовувати упаковку продукту в якості поверхні для його установки, щоб уникнути пошкоджень (подряпин, плям фарби, бруду ...). Перед завершенням установки ми також рекомендуємо не затягувати гвинти занадто сильно і залишити трохи зазору для кожної деталі. Після завершення установки переконайтеся, що всі гвинти надійно затягнуті. Цей продукт повинен бути розміщений на стійкій поверхні. Для завершення установки цього продукту потрібні два дорослих.

3. ПОРАДИ ЩОДО ВИКОРИСТАННЯ



Цей продукт призначений для домашнього і некомерційного використання на відкритому повітрі. Не використовуйте цей виріб, якщо у вас є будь-які сумніви щодо його відповідності передбачуваному використанню. Не повисайте на структурі цього виробу. Тримайте виріб подалі від вогню і прямих джерел тепла, таких як зовнішні обігрівачі і грилі-барбекю.

УВАГА: НЕ ВИКОРИСТОВУЙТЕ ЦЕЙ ВИРІБ В УМОВАХ ЗЛИВИ, СИЛЬНОГО ВІТРУ, ГРОЗИ, В ТАКИХ ОБСТАВИНАХ БЕЗПЕКА КОРИСТУВАЧА БІЛЬШЕ НЕ ГАРАНТУЄТЬСЯ;

4. ДОГЛЯД ТА ОБСЛУГОВУВАННЯ

Ми рекомендуємо проводити регулярне обслуговування Вашого продукту.

Очищення



Якщо Ви використовуєте миючий засіб, його можна наносити неабразивною губкою з милом і гарячою водою. Уважно дотримуйтесь інструкцій, що додаються до таких продуктів, і переконайтеся, що вони сумісні з Вашим виробом. Якщо виріб має тканинний елемент, будь ласка, дотримуйтесь інструкцій за доглядом на його етикетці.

Кріплення

У разі використання парасоль, будь ласка, прикріпіть стійку до основи. Для пергол і альпанок, будь ласка, дотримуйтесь вказівок, наведених в даному керівництві. Для кращої стійкості і для Вашої безпеки затягніть гвинти ще раз приблизно через два тижні після установки. Затягуйте гвинти також, як мінімум, один раз на рік для більш тривалої експлуатації.



Зберігання в зимовий період

У разі не використання цього виробу протягом тривалого періоду часу або у разі екстремальних погодних умов

рекомендується зберігати навів у сухому і захищеному від вологі місці (наприклад, у хозблці або під дахом) після його очищення і сушіння. У разі використання парасоль Ви також можете використовувати відповідний чохол.

5. ЗАХИСТ НАВКОЛИШНЬОГО СЕРЕДОВИЩА

Будь ласка, не забудьте віднести упаковку і вироби з вичерпаним терміном служби в центр утилізації відходів.

6. ГАРАНТІЯ

Продукти MATERIAL розроблені відповідно до найвищих стандартів якості для виробів, призначених для споживачого ринку. Дана гарантія продажу поширюється на період 2 років з дати покупки продукту. Ця гарантія поширюється на всі дефекти матеріалів і виготовлення: відсутні комплектуючі і деталі, а також пошкодження, що виникають при нормальних умовах експлуатації. Ремонт і заміна деталей не призводить до продовження початкового гарантійного терміну.

Винятки з гарантії

Дана гарантія не поширюється на проблеми та інциденти, викликані неправильним використанням продукту. Гарантійне покриття обмежене вартістю цього продукту. Зокрема виключені нижчезазначені випадки:

1. Пошкодження під час установки.
2. Виділені кольори або плями, викликані недотриманням інструкцій за доглядом.
3. При відкритті упаковки порізні, сліди ножів і скоб, а також сліди від контакту між поверхнею столу і підлогою.

Колір тканини гарантується протягом 1 років, після чого вона може бути схильна до знебарвлення.

В разі проблем з виробом, будь ласка, зверніться до менеджера Садового відділу Вашого магазину. Збережіть рахунок-фактуру або квитанцію; Вам знадобляться ці документи при обробці будь-яких претензій.

Ми дякуємо Вам за покупку і сподіваємося, що використання нашого продукту Вас цілком задовольнить. Нам важливо знати Вашу думку про цей продукт, щоб продовжити покращувати його і краще відповідати Вашим потребам. Тож,

ми будемо раді бачити Ваш відгук про виріб на нашому сайті.

ADEO Services - 135 rue Sadi Carnot CS 00001 - 59790 RONCHIN - Франція

7. ІНСТРУКЦІЇ ЩОДО ЕЛЕКТРОНІКИ

Незмінні джерела світла

Джерело світла цього світильника є незмінним. Коли джерело світла досягне кінця терміну служби світильник слід замінити.

Для зовнішнього використання.

Якщо зовнішній гнучкий кабель або шнур живлення цього світильника пошкоджений, щоб уникнути небезпеки, він має бути замінений виробником, його сервісним агентом або аналогічною кваліфікованою особою.

Напруга на вході/панель сонячної батареї: 5,5 В ===

Інформація про акумулятор

Виріб приймає сонячну енергію, а всередині нього знаходиться акумулятори. Вимоги до змінних акумуляторів:

- забороняється закорочувати клеми живлення;
- забороняється змішувати різні типи акумуляторів або старі акумулятори з новими;
- розряджені акумулятори слід вийняти зі світильника; подорожці див. в схемі розташування;
- перед утилізацією світильника слід вийняти акумулятори;
- тип акумуляторів: 3 x AA Ni MH 1,2 В 1600 мА*г; замінюйте на такий же тип або аналогічний;
- "+" позитивна клемма, "-" негативна клемма; встановлюйте акумулятори відповідно до схеми розташування; не перевертайте їх;
- відходи електричних виробів забороняється утилізувати з побутовими відходами; віддавайте їх до відповідних пунктів утилізації; зверніться до місцевих органів влади або в магазин щодо рекомендацій з утилізації; акумулятори слід правильно утилізувати;
- у логаних умовах рідина може витікати з акумулятора; не торкайтеся її руками; рідина, що витікає з акумулятора може викликати висипання та опіки; краще загорнути такий акумулятор у поліетиленовий пакет і віднести до відповідного пункту утилізації акумуляторів; в разі випадкового контакту промийте це місце водою; якщо рідина потрапила в очі, зверніться до лікаря;
- забороняється закорочувати клеми живлення;
- забороняється змішувати різні типи акумуляторів або старі акумулятори з новими;
- розряджені акумулятори слід вийняти зі світильника;
- перед утилізацією світильника слід вийняти акумулятори;
- перед вийманням акумулятора виріб слід відключити від джерела живлення;
- акумулятори слід утилізувати безпечно.



Електричні вироби забороняється утилізувати з побутовими відходами. Віддавайте їх до відповідних пунктів утилізації. Зверніться до місцевих органів влади або до продавця щодо рекомендацій з утилізації.



Prefață

FR

ES

PT

IT

EL

PL

RU

KZ

UA

RO

BR

EN

Vă mulțumim că ați ales acest produs. La proiectarea și la fabricarea produselor noastre, facem tot ce putem pentru a asigura o calitate excelentă care răspunde nevoilor utilizatorilor.

IMPORTANT! PENTRU CA ACEST SĂ VĂ OFERE O SATISFACȚIE TOTALĂ LA INSTALAREA, UTILIZAREA ȘI ÎNTREȚINEREA SA, VĂ RECOMANDĂM SĂ CITIȚI CU ATENȚIE ACEST MANUAL ÎNAINTE DE A FOLOSII ACEST PRODUS. VĂ RUGĂM SĂ ȚINEȚI SEAMA DE AVERTISMENTELE DE BAZĂ REFERITOARE LA SECURITATEA CONȚINUTULUI ACEST MANUAL ȘI CONSERVAREA ORICĂREI REFERINȚE ULTERIOARE.

1. INFORMAȚII IMPORTANTE



IMPORTANT, PĂSTRAȚI PENTRU ORICE REFERINȚĂ ULTERIOARĂ: CITIȚI CU ATENȚIE

În cazul în care produsul este asamblat, verificați că toate șuruburile sunt fixate solid înainte de utilizare. Dacă produsul trebuie asamblat de dumneavoastră, asigurați-vă că toate elementele necesare instalării produsului sunt furnizate în momentul în care deschideți ambalajul. Dacă produsul este deteriorat sau prezintă defecte, nu îl folosiți și aduceți-l la magazinul cel mai apropiat.

2. INSTALARE

Vă recomandăm să folosiți ambalajul produsului ca suport de montaj pentru a evita orice deteriorare (zglăieturi, vopsea ciobită, murdărie...). Înainte de a termina montajul, vă recomandăm să nu strângeți prea tare șuruburile și să lăsați puțin joc pentru fiecare element. O dată montajul terminat, asigurați-vă că toate șuruburile sunt bine strânse. Acest produs trebuie pus pe o suprafață stabilă. Este nevoie de doi adulți pentru montarea acestui produs.

3. SFATURI DE UTILIZARE



Acest produs este destinat utilizării casnice și neprofesionale în exterior. Nu folosiți produsul dacă aveți îndoieli cu privire la conformitatea utilizării. Nu vă suspențați de structură. Țineți produsul la distanță de foc și de sursele directe de căldură precum radiatoarele externe și grătarele.

ATENȚIE: NU FOLOSIȚI ACEST PRODUS PE PLOAIE PUTERNICĂ, PE VÂNT PUTERNIC SAU PE FURTUNĂ. SIGURANȚA UTILIZATORULUI NU MAI ESTE GARANTATĂ.

4. ÎNTREȚINERE ȘI MENTENANȚĂ

Vă recomandăm să efectuați întreținerea regulată a produsului.

Curățare



Dacă folosiți un produs de întreținere, acesta poate fi aplicat cu ajutorul unui burete neabraziv cu un săpun delicat și apă caldă. Urmați cu atenție instrucțiunile furnizate împreună cu acest produs și verificați-le compatibilitatea. Dacă produsul cuprinde un element textil, respectați eticheta de întreținere.

Fixări

Fixați umbrele la picioare. Pentru pergole și chioșcuri, vă rugăm să urmați instrucțiunile care apar în acest manual. Pentru o stabilitate mai bună și pentru siguranța dumneavoastră, strângeți șuruburile la două săptămâni de la montare. Strângeți din nou produsul cel puțin o dată pe an pentru o întreținere durabilă.

Depozitarea pe timp de iarnă

În cazul neutilizării prelungite sau a intemperiilor, este recomandat să depozitați într-un loc uscat ferit de umezeală (de



exemplu într-un adăpost de grădină sau sub un acoperiș) după ce ați curățat-o și ați uscat-o, pentru umbrele, puteți folosi o husă adaptată.

5. SĂ PROTEJĂM MEDIUL

Nu uitați să duceți ambalajele și produsele uzate într-un centru de deșeurii.

6. GARANȚIE

Produsele MATERIAL sunt proiectate conform normelor de calitate cele mai stricte pentru produsele destinate publicului larg. Garanția de vânzare acoperă o perioadă de 2 ani începând cu data achiziționării produsului. Garanția acoperă defectele de fabricație: plesele și elementele lipsă, daunele provocate în condiții normale de utilizare. Reparațiile și înlocuirea pieselor nu duc la prelungirea duratei garanției inițiale.

Excluderi de garanție

Garanția nu acoperă problemele sau incidentele care rezultă din utilizarea incorectă a produsului. Garanția produsului se limitează la valoarea acestuia. Sunt excluse mai ales următoarele cazuri.

1. Daunele produse în timpul instalării.
2. Decolorările și petele care rezultă din nerespectarea instrucțiunilor de întreținere.
3. La deschiderea ambalajului, urmele de cutter și de agrafe cât și cele cauzate de contactul direct cu suprafața mesei și a solului.

Culoarea țesăturilor este garantată 1 an, iar după această perioadă culoarea poate suferi decolorare.

În cazul în care aveți probleme cu produsul, vă rugăm să contactați responsabilul raionului de grădină din magazin. **Păstrați factura sau chitanța:** aceste documente vă vor fi cerute pentru prelucrarea reclamațiilor.

Vă mulțumim pentru încrederea acordată și sperăm că așteptările dumneavoastră vor fi integral îndeplinite folosind acest produs. Pentru noi este important să vă cunoaștem părerea despre acest produs, pentru a-l îmbunătăți în permanență pentru ca el să poată răspunde nevoilor dumneavoastră. Nu ezitați să ne spuneți părerea pe site-ul nostru internet.

ADEO Services - 135 rue Sadi Carnot, CS 00001 - 59790 RONCHIN - Franța

7. INSTRUCȚIUNI PRIVIND ELECTRONICELE

Iluminatoare ce nu pot fi înlocuite

Iluminatorul acestei lămpi nu poate fi înlocuit; când acesta atinge sfârșitul vieții sale, întreaga lampă trebuie înlocuită. Pentru uz în exterior

În cazul care cablul flexibil extern sau cordonul acestui corp de iluminat este avariat, acesta trebuie înlocuit numai de către fabricant sau de o persoană cu calificări similare pentru a se evita orice pericol.

Tensiune de intrare/Panou solar: 5,5V ===

Despre baterie

În interiorul acestui produs există baterii reincărcabile și cu energie solară, care au următoarele condiții pentru bateriile reincărcabile:

- Nu scurtcircuitați bornele bateriilor;
- Nu amestecați baterii noi și vechi sau baterii de tipuri diferite
- Bateriile descărcate trebuie extrase din corpul de iluminat, pentru detalii consultați diagrama instalării.
- Bateria trebuie scoasă din corpul de iluminat înainte de eliminarea acestuia.
- Tipuri de baterii: 3xAA Ni MH 1,2V 1600 mAh. - Înlocuiți numai cu același tip de baterii sau cu un tip echivalent.
- "+" este pozitiv, "-" este negativ. Vă rugăm instalați bateria conform diagramei instalării, nu o răsturnați.
- Deșeurile produselor electrice nu trebuie să fie eliminate împreună cu deșeurile menajere. Vă rugăm să reciclați acolo unde există facilități. Luați legătura cu autoritățile dumneavoastră locale sau magazinul de desfacere pentru a obține informații privind reciclarea. Bateriile trebuie reciclate sau eliminate într-un mod corect.
- În condiții inadecvate, din baterie se poate scurge lichid. Vă rugăm nu atingeți lichidul direct cu mâinile, lichidul scurs din baterie poate cauza iritații și arsuri. Este mai bine să înveliți bateria în plastic sau să o introduceți în pungă de plastic, și să o predați unui centru de reciclare a bateriilor. În caz de contact accidental, clătiți cu apă. În cazul contactului lichidului cu ochii, contactați un medic.
- Nu scurtcircuitați bornele bateriilor;
- Nu amestecați baterii noi și vechi sau baterii de tipuri diferite;
- Bateriile consumate trebuie să fie scoase din corpul de iluminat.
- Bateria trebuie scoasă din lampă înainte de eliminarea acesteia;
- Aparatul trebuie deconectat de la rețeaua electrică când bateria este scoasă.
- Bateria trebuie eliminată în siguranță.



Produsele electrice nu trebuie să fie eliminate cu deșeurile menajere. Datorită punctelor de colectare a materialelor reciclabile furnizate în acest sens. Vă rugăm contactați autoritățile locale sau distribuitorul local pentru sfaturi privind reciclarea.



Prefácio

Obrigado por escolher este produto. Ao projetar e fabricar nossos produtos, implementamos nossos esforços para garantir uma excelente qualidade, atendendo às necessidades dos usuários.

IMPORTANTE! PARA ESTE PRODUTO OFERECER UMA SATISFAÇÃO TOTAL AO INSTALAR, USAR E REALIZAR SERVIÇO DE MANUTENÇÃO, RECOMENDAMOS QUE LEIA ESTE MANUAL CUIDADOSAMENTE ANTES DE UTILIZAR O PRODUTO. CONSIDERE OS AVISOS DE SEGURANÇA BÁSICOS CONTIDOS NESTE MANUAL E MANTENHA-O PARA REFERÊNCIA FUTURA.

1. INFORMAÇÕES IMPORTANTES



IMPORTANTE, A CONSERVAR PARA FUTURAS CONSULTAS: LEIA CUIDADOSAMENTE

Caso o produto esteja montado, verifique se todos os parafusos estão bem apertados antes de utilizar. Se o produto for montado por você, certifique-se ao abrir o pacote que todos os itens necessários para instalar o produto foram fornecidos. Se o produto estiver danificado ou tiver defeitos, não o use e devolva-o na loja mais próxima.

2. INSTALAÇÃO

Recomendamos usar a embalagem do produto como superfície para a instalação do produto, a fim de evitar danos (arranhões, tinta descascada, sujeira ...). Antes de terminar a instalação, também recomendamos não apertar demais os parafusos e deixar um pouco de jogo para cada item. Quando a instalação estiver concluída, certifique-se que todos os parafusos estejam bem apertados. Este produto deve ser colocado em uma superfície estável. Dois adultos são necessários para a instalação deste produto.

3. MODO DE USAR



Este produto destina-se ao uso doméstico e não comercial, ao ar livre. Não utilize o produto em caso de dúvida quanto à sua conformidade com o uso. Não se pendure na estrutura. Mantenha este produto longe de chamas ou fontes diretas de calor, como aquecedores externos e churrasqueiras.

CUIDADO: NÃO UTILIZE ESTE PRODUTO EM CASO DE CHUVAS FORTES, VENTO FORTE OU TEMPESTADE. A SEGURANÇA DO USUÁRIO NÃO SERÁ MAIS GARANTIDA.

4. MANUTENÇÃO E CONSERVAÇÃO

Recomendamos a manutenção regular de seu produto.

Limpeza



Se você usar um produto de limpeza, ele pode ser aplicado usando uma esponja não abrasiva com sabão neutro e água morna. Siga cuidadosamente as instruções fornecidas com esses produtos e verifique sua compatibilidade. Se o produto incluir algum elemento têxtil, siga as instruções de cuidados indicadas em seu rótulo.

Fixações

Para parasóis, certifique-se de fixar o mastro no pé. Para pérgolas e gazebos, certifique-se de seguir as instruções fornecidas neste manual. Para melhor estabilidade e segurança, aperte os parafusos aproximadamente duas semanas após a instalação. Também aperte o produto pelo menos uma vez por ano para manutenção a longo prazo.



Durante o inverno

Em caso de não usar o produto por um longo período de tempo, ou em caso de condições climáticas extremas, por

favor, amaze a tela em um local seco, longe da umidade (por exemplo, em um abrigo de jardim ou sob um telhado) após a limpeza e secagem. Para parasóis, você também pode usar uma capa adequada.

5. PROTEGER NOSSO MEIO AMBIENTE

Não esqueça de descartar as embalagens e produtos em final de vida em uma instalação de tratamento de resíduos

6. GARANTIA

Os produtos MATERIAL são projetados de acordo com os mais altos padrões de qualidade para produtos destinados aos consumidores. A garantia de venda cobre um período de 2 anos a partir da data de compra do produto. A garantia cobre todos os defeitos de fabricação: peças e elementos em falta, danos ocorridos em condições normais de uso. Reparos e substituições de peças não resultam em uma extensão do período de garantia original.

Exclusões de garantia

A garantia não cobre problemas ou incidentes resultantes do uso indevido do produto.

A garantia do produto é limitada ao valor do produto. Os seguintes casos são particularmente excluídos:

1. Danos ocorridos durante a instalação;
2. Descoloração e manchas resultantes do não cumprimento das instruções de manutenção;
3. Ao abrir a embalagem, os traços de cortador e de grampos, bem como as marcas resultantes do contato entre a superfície da mesa e o piso.

A cor dos tecidos é garantida 1 ano, além deste período a cor pode sofrer uma descoloração.

Em caso de problema com seu produto, entre em contato com o gerente do departamento de jardinagem. Conserve sua fatura ou recibo; esses documentos serão solicitados para o processamento de suas reivindicações.

Agradecemos sua confiança e esperamos que suas expectativas sejam plenamente satisfeitas usando nosso produto. É importante que saibamos sua opinião sobre o produto, a fim de o melhorar continuamente, para melhor atender às suas necessidades. Portanto, não hesite em compartilhar sua opinião em nosso site.

ADÉO Services - 135 rue Sadi Carnot CS 00001 - 59790 RONCHIN - França

7. INSTRUÇÕES SOBRE O MATERIAL ELETRÔNICO

Fontes de luz não substituíveis

A fonte de luz desta luminária não é substituível; quando a fonte de luz chegar ao fim de sua vida útil, a luminária inteira deverá ser trocada.

Para uso em ambientes externos

se o cabo ou fio externo flexível desta luminária danificar-se, deve ser trocado exclusivamente pelo fabricante ou pela sua assistência técnica autorizada ou por outra pessoa igualmente qualificada, para evitar acidentes.

Tensão de entrada/ Painel solar | 5,5V ===

Sobre a bateria

Há baterias de energia solar substituíveis dentro do produto, que têm os seguintes requisitos para baterias substituíveis:

- Os terminais de alimentação não devem ser curto-circuitados;
- Não devem ser misturadas baterias de tipo diferente ou novas com velhas
- As baterias gastas devem ser retiradas da luminária; consulte o desenho de instalação para obter detalhes.
- A bateria deve ser retirada da luminária antes de se deteriorar;
- Os tipos de bateria são: 3xAA Ni MH 1.2V 1600 mAh. Troque só por baterias do mesmo tipo ou equivalentes.
- "+" é positivo, "-" é negativo. Instale a bateria de acordo com o desenho de instalação, não vire de cabeça para baixo.
- Produtos elétricos gastos não devem ser descartados no lixo doméstico. Recicle-os onde existem estabelecimentos de reciclagem. Entre em contato com as autoridades locais ou com os fornecedores para aconselhamento sobre reciclagem. As baterias devem ser recicladas ou descartadas corretamente.
- Em más condições, as baterias podem soltar um líquido. Não toque diretamente com as mãos esse líquido, ele pode causar erupções e queimaduras na pele. É melhor embrulhá-lo em plástico ou sacos plásticos. Para um local específico de reciclagem de baterias. Em caso de contato acidental, lave com água. Se o líquido entrar em contato com os olhos, busque cuidados médicos.

- Os terminais de alimentação não devem ser curto-circuitados;
- Não devem ser misturadas baterias de tipo diferente ou novas com velhas;
- As baterias gastas devem ser retiradas da luminária;
- A bateria deve ser retirada da luminária antes de se deteriorar;
- O aparelho deve ser desconectado da rede elétrica ao se remover a bateria;
- A bateria deve ser descartada de modo seguro.



Os produtos elétricos não devem ser jogados no lixo doméstico. Use os pontos de coleta de reciclagem oferecidos com este objetivo. Entre em contato com as autoridades locais ou com o fornecedor para obter aconselhamento sobre reciclagem.



Preface

Thank you for choosing this product. Upon designing and manufacturing our products, we place all of our efforts into ensuring an excellent quality that meets the needs of the users.

IMPORTANT ! IN ORDER TO OBTAIN THE UTMOST SATISFACTION FROM THIS PRODUCT UPON SETTING IT UP, USING IT, AND MAINTAINING IT, WE RECOMMEND THAT YOU CAREFULLY READ THIS USER MANUAL BEFORE USING THE PRODUCT. PLEASE PAY ATTENTION TO BASIC WARNINGS RELATING TO SAFETY WITHIN THIS MANUAL, AND KEEP THE MANUAL FOR LATER REFERENCE.

1. IMPORTANT INFORMATION



IMPORTANT, TO BE KEPT FOR FUTURE REFERENCE : PLEASE READ CAREFULLY

If the product is already assembled, please make sure that all screws are tightly fixed before using it. If the product requires that you assemble it, please make sure upon opening the package that all the elements needed for setting up the product have been provided. If the product is damaged or has defects, do not use it and take it back to the nearest store.

2. SETUP

We recommend using the product packaging as a surface for setting up the product in order to avoid damage (scratches, paint stains, dirt...). Before finishing setup, we also recommend not tightening the screws too much and leaving a bit of play for each element. Once setup is completed, please make sure that all screws are firmly tightened. This product must be placed on a stable surface. Two adults are needed to complete the setup of this product.

3. USE RECOMMENDATIONS



This product is intended for home and non-business use outdoors. Do not use this product if you have any doubts regarding its conformity with the intended use. Do not hang from the structure of this product. Keep this product away from flames or direct heat sources such as outdoor heaters and BBQ grills.

ATTENTION: DO NOT USE THIS PRODUCT IN CASE OF HEAVY RAIN, STRONG WIND, THUNDERSTORMS, IT CAN NO LONGER BE GUARANTEED AS SAFE TO USE UNDER SUCH CIRCUMSTANCES;

4. CARE AND MAINTENANCE

We recommend regular maintenance of your product.

Cleaning



If you use a cleaning product, it can be applied using a non-abrasive sponge with a mild soap and hot water. Follow closely the instructions provided with the such products and check to ensure they are compatible with your product. If the product has some fabric element, please follow the care instructions on its label.

Fastenings

For parasols, please fix the pole to the base. For pergolas and gazebos, please follow indications provided in this manual. For better stability and for your safety, tighten the screws once again around two weeks after setup. Tighten the screws also at least once a year for a long-lasting maintenance.



Wintering

In case of not using this product for an extended period of time, or in case of extreme weather, please store this shade

in a dry location away from humidity (for example, in a garden shed or under a roof) after cleaning and drying it. For parasols, you can also use a suitable cover.

5. LET'S PROTECT OUR ENVIRONMENT

Please remember to take packages and products that reach the end of their lives to the waste facility.

6. WARRANTY

NATERIAL products are designed according to the highest quality standards for products intended for the consumer market. This sale warranty covers a period of 2 years as of the date of purchase of the product. This warranty covers all defects in materials and workmanship: missing parts and elements; and damage occurring under normal use circumstances. Repair and replacement of parts do not lead to an extension of the initial warranty period.

Warranty exclusions

This warranty does not cover problems nor incidents resulting from incorrect use of the product.

Warranty coverage is limited to the value of this product. The following cases are particularly excluded:

1. Damage occurring during setup.
2. Fading colours, or stains resulting from non-compliance with care instructions.
3. Upon opening the packaging, traces of cutters and staples, as well as marks resulting from contact between the table surface and the floor.

Fabric colour is guaranteed for a duration of 1 years, beyond which time the colour may be subject to some fading.

In case of problems with your product, please contact the manager of the Garden department of your store. Keep your invoice or your receipt: these documents will be requested upon processing any claims.

We thank you for your business and hope that you will be completely satisfied using our product. It is important for us to know your opinion regarding this product, in order to keep improving it to better meet your needs. Therefore, please do not hesitate to share your experience with our product on our website.

ADEO Services - 135 rue Sadil Carnot CS 00001 - 59790 RONCHIN - France

7. ELECTRONICS INSTRUCTION

Non replaceable light sources

The light source of this luminaire is not replaceable: when the light source reaches its end of life the whole luminaire shall be replaced.

For outdoor use

If the external flexible cable or cord of this luminaire is damaged, it shall be exclusively replaced by the manufacturer or his service agent or a similar qualified person in order to avoid a hazard.

Input voltage/Solar panel: 5.5V 

About the battery

There are solar energy and rechargeable batteries inside the product, which have the following requirements for replaceable batteries:

- The supply terminals are not to be short-circuited;
- Different types of batteries or new and used batteries are not to be mixed.
- Exhausted batteries are to be removed from the luminaire, please see installation drawing for details.
- The battery must be removed from the luminaire before it is scrapped:
- The types of batteries: 3xAA Ni MH 1.2V 1600 mAh. Replace only with the same or equivalent type.
- "+" is positive, "-" is negative. Please install the battery according to the installation drawing, do not turn it upside down.
- Waste electrical products should not be disposed of with household waste. Please recycle existing where facilities exist. Check with your local government or store for recycling advice. Batteries must be recycled or thrown away correctly.
- In poor conditions, the liquid can be ejected from the battery. Please do not touch directly with your hands, the liquid ejected batteries can cause rashes and burns. It's better to wrap it in plastic or plastic bags. To a dedicated battery recycling site. In case of accidental contact, clean with water. If the liquid contact with the eyes, search for medical help.
- The supply terminals are not to be short-circuited;
- Different types of batteries or new and used batteries are not to be mixed;
- Exhausted batteries are to be removed from the luminaire;
- The battery must be removed from the luminaire before it is scrapped;
- The appliance must be disconnected from the supply mains when removing the battery;
- The battery is to be disposed of safely.

Electrical products should not be disposed of with household waste. Thanks to the recycling collection points provided for this purpose. Please contact your local authorities or to the dealer for advice on recycling.





Ce produit se recycle,
s'il n'est plus utilisable
déposez-le en déchèterie.

Notice à trier.

Pour en savoir plus :
www.quefairedemesdechets.fr

- FR Ce produit est recyclable. S'il ne peut plus être utilisé, veuillez l'apporter dans un centre de recyclage de déchets.
- ES Este producto es reciclable. Si ya no se puede usar, llévalo a un centro de reciclaje de residuos.
- PT Este produto é reciclável. Se deixar de o utilizar, entregue-o num centro de reciclagem de resíduos.
- IT Questo prodotto può essere riciclato. Se deve essere smaltito, portalo presso un centro di riciclaggio.
- EL Αυτό το προϊόν είναι ανακυκλώσιμο. Εάν δεν μπορεί πλέον να χρησιμοποιηθεί, μεταφέρετε την σε κάποιο κέντρο ανακύκλωσης απορριμμάτων.
- PL Ten produkt poddawany jest recyklingowi, kiedy przestaje być użyteczny należy dostarczyć go do punktu zbiórki odpadów.
- RU Этот продукт может перерабатываться. Если он больше не пригоден для пользования, сдайте его в утилизационный центр.
- KZ Бұл өнім қайта өңдеуге келеді. Оны әрі қолдануға болмайтын жағдайда, оны қайта өңдейтін орталыққа тапсыруыңызды өтінеміз
- UA Цей продукт може перероблятися. Якщо воно більше не є придатне для використання, здайте його в утилізаційний центр.
- RO Acest produs este reciclabil. Dacă nu mai poate fi folosit, vă rugăm să îl aduceți într-un centru de reciclare a deșeurilor.
- BR Este produto é reciclável. Se não puder mais ser usado, descarte em um centro de reciclagem de resíduos.
- EN This product is recyclable. If it cannot be used anymore, please take it to waste recycling centre.



by P.R.C. 2019



*Garantie 2 ans / 2 años de garantía / Garantie de 2 ans / Garanzia 2 anni /
Εγγύηση 2 ετών / Gwarancja 2-letnia / Гарантия 2 года / Keptinjäk 2 vuorok /
Гарантія 2 роки / Garantie 2 ani / Garantie 2 anos / 2-year guarantee

ADEO Services - 135 Rue Saül Carnot - CS 00001
59790 RONCHIN - France

ТОВ «Леруа Мерлен Україна»,
вул. Полтавця 17а, м. Київ 04201, Україна

LM - 108, Building A2 Dapingting Zhongjie, Chaoyang District,
Beijing 100027 - CHINA, P.R.C.

ООО ЛЕРУА МЕРЛЕН ВОСТОК, 141051, Московская
область, Истринский район, г. Мытники,
Оставковское шоссе, д.1, РОССИЯ

Importado e distribuído por LEROY MERLIN
S/A BRASILEIRA DE RECICLAGEM
Rua Domingos Galvão de Brito, 315 - Interlagos - CEP
04455-360 - São Paulo - SP - Brasil CNPJ: 01.438.784/0001-05
CNPJ (Central de Atendimento Leroy Merlin) - 4026.5376 (capitais)
e 0800.0205376 (demais regiões)

Imported by Adco South Africa (Pty) Ltd L'Erly Merle
Leroy Merlin Greenstone Drive - Corner Blackrock Street
and Stonewall Drive, Greenstone Park Ext 2,
Edenburg, 1610 - Johannesburg, Gauteng, South Africa

«Леруа Мерлен Қазақстан» ЖШС Қазақстан
Республикасы, 050000, Алматы қ., Қунак
жолы, 77, «Pankhova» БӨ, ӨА, 07 оф.