



设计人员: 张佳露

QQ: 1712215333

制作日期: 2019-10-14

运用软件: Adobe Acrobat 7 Pro

TEL:0573-83225888-503 [Http:www.yattool.com](http://www.yattool.com)

名称: 说明书  
客户: CH138  
料号: **8458-A022034001-011**  
成品尺寸: **A5 ( 148.5x210mm )**  
材质: 封面 128g 双胶纸  
内页 80g 双胶纸

颜色: **黑白印刷**  
页数: 封面1张A4纸 内页84张A4纸

备注: **随订单**

材质符合欧盟包装指令 ( 94/62/EC )



- FR** Tondeuse à batterie 36 cm
- ES** Cortacésped De Batería 36 cm
- PT** Máquina De Cortar Relva A Bateria 36 cm
- IT** Tosaerba A Batteria 36 cm
- EL** Χλοοκοπτικό με μπαταρία 36 cm
- PL** Kosiarka akumulatorowa 36 cm
- RU** Аккумуляторная Газонокосилка 36см
- KZ** Аккумуляторлы көгал шапқыш 36см
- UA** Акумуляторна Газонокосарка 36см
- RO** Mașină De Tuns Iarba Cu Acumulator 36 cm
- BR** Cortador De Grama A Bateria 36 cm
- EN** Battery Lawn Mower 36cm


**EAN : 3276000660064**

- |  |   |   |  |
|--|---|---|--|
| <b>FR</b> Notice de Montage, Utilisation et Entretien      | <b>ES</b> Instrucciones de Montaje, Utilización y Mantenimiento | <b>PT</b> Instruções de Montagem, Utilização e Manutenção | <b>IT</b> Istruzioni per l'Installazione, l'Uso e la Manutenzione    |
| <b>EL</b> Εγχειρίδιο συναρμολόγησης, χρήσης και συντήρησης | <b>PL</b> Instrukcja Montażu, Użytkowania i Konserwacji         | <b>RU</b> Руководство По Сборке и Эксплуатации            | <b>KZ</b> Жинау, пайдалану және техникалық қызмет көрсету нұсқаулығы |
| <b>UA</b> Керівництво По Збірці і Експлуатації             | <b>RO</b> Manual asamblare, utilizare și întreținere            | <b>BR</b> Instruções de Montagem, Utilização e Manutenção | <b>EN</b> Assembly - Use - Maintenance Manual                        |





Mentions Légales & Consignes de Sécurité / Instrucciones Legales y de Seguridad / Avisos Legais e Instruções de Segurança / Istruzioni Legali e di Sicurezza / Νομικό σημείωμα και οδηγίες ασφαλείας / Uwagi Prawne i Instrukcja Bezpieczeństwa / Руководство По Технике Безопасности и Правовым нормам / Техникасы бойынша нускаулығы қауіпсіздік және құқықтық қамтамасыз ету / Керівництво з Техніки Безпеки і Правовим нормам / Manual privind siguranța și aspectele juridice / Avisos Legais e Instruções de Segurança / Legal & Safety Instructions



4 → 321



Montage / Montaje / Montagem / Montaggio / Συναρμολόγηση / Montaż / Сборка / Монтаждау / Збірка / Montaj / Montagem / Assembly



323 → 324



Préparation / Preparación / Preparação / Preparazione / Προϊομοασί / Przygotowanie / Подготовкa / Дайындау / Підготування / Pregătire / Preparação / Preparation



325 → 330



Utilisation / Utilización / Utilização / Uso / Χρήση / Użytkowanie / Использование / Пайдалану / Використання / Utilizare / Utilização / Use



331 → 332



Entretien / Mantenimiento / Manutenção / Manutenzione / Συντήρηση / Konserwacja / Уход / Қызмет көрсету / Догляд / Întreținere / Manutenção / Maintenance



333 → 335



Hivernage / Durante el invierno / Preparação para o inverno / Rimessaggio / Αποθήκευση το χειμώνα / Przechowywanie / Зимний период / Қысқы мерзімде сақтау / Зимовий період / Păstrare pe perioada iernii / Durante o inverno / Winter storage



336 → 338



## Introduction

Nous vous remercions d'avoir choisi ce produit. Pendant la conception et la fabrication de nos produits, nous faisons notre maximum pour garantir une excellente qualité et la satisfaction des besoins des utilisateurs. Le respect du mode d'emploi permet d'optimiser la durée de vie

**IMPORTANT ! AFIN D'OBTENIR UNE SATISFACTION MAXIMALE AVEC CE PRODUIT LORS DE SON INSTALLATION, DE SON UTILISATION ET DE SON ENTRETIEN, NOUS VOUS CONSEILLONS DE LIRE ATTENTIVEMENT CE MANUEL D'UTILISATION AVANT D'UTILISER LE PRODUIT. VEUILLEZ NOTER LES AVERTISSEMENTS DE BASE RELATIFS À LA SÉCURITÉ DANS CE MANUEL ET CONSERVEZ LE MANUEL POUR CONSULTATION ULTÉRIEURE.**



**IMPORTANT, CONSERVEZ LE MANUEL POUR TOUTE CONSULTATION ULTÉRIEURE : LISEZ ATTENTIVEMENT CE MANUEL**

### Table des matières

- |   |                                  |
|---|----------------------------------|
| 1. Usage conforme de la tondeuse à batterie<br>36cm | 6. Hivernage                     |
| 2. Consignes de sécurité                            | 7. Rangement                     |
| 3. Données techniques                               | 8. Entretien                     |
| 4. Montage  | 9. Fin de vie                    |
| 5. Transport  | 10. Garantie                     |
|   | 11. Déclaration de conformité CE |

## 1. UTILISATION PRÉVUE DE LA TONDEUSE À GAZON À BATTERIE 36 CM

Ce produit est conçu exclusivement pour un usage en extérieur, il ne doit en aucun cas être utilisé à l'intérieur d'un bâtiment. La tondeuse à gazon sans fil est uniquement conçue pour être utilisée dans des conditions sèches et bien éclairées. Cette tondeuse à gazon est conçue exclusivement pour couper l'herbe pour un usage domestique. Ne l'utilisez pas à d'autres fins. Le produit n'est pas destiné à être utilisé par des enfants ou des personnes aux capacités physiques, mentales ou sensorielles réduites.

Une fois le déballage terminé, vérifiez que le produit est complet et qu'il dispose de tous ses accessoires (le cas échéant). Si le produit est endommagé ou présente un défaut, ne l'utilisez pas et retournez-le à votre revendeur.

Si vous donnez le produit à une tierce personne, veuillez également lui donner le présent mode d'emploi.

**Gardez à l'esprit que notre équipement n'a pas été conçu pour des applications commerciales, marchandes ou industrielles. Notre garantie sera annulée si l'appareil est utilisé à des fins commerciales, industrielles ou marchandes, ou à des finalités équivalentes. Ce produit a été conçu pour être utilisé pendant une période de 6 ans (durée de vie prévue).**

## 2. CONSIGNES DE SÉCURITÉ



**AVERTISSEMENT : Lisez toutes les consignes de sécurité et toutes les instructions. Ne pas respecter les avertissements et les instructions peut provoquer une décharge électrique, un incendie et/ou des blessures graves.**

**Conservez tous les avertissements et toutes les instructions pour consultation ultérieure.**

## 2.1 AVERTISSEMENTS DE SÉCURITÉ GÉNÉRAUX

- Ne faites pas fonctionner la tondeuse près des enceintes en verre, des voitures, des camions, des puits de lumière, des rebords, etc. sans régler correctement le système de décharge.
- Ne forcez pas sur l'outil et ne le mettez pas en surcharge. Il fonctionnera mieux et sera plus sûr lorsqu'il sera utilisé à l'allure pour laquelle il a été conçu.
- Si le produit est déjà assemblé, veuillez vous assurer que toutes les vis sont bien serrées avant de l'utiliser. Si vous devez assembler le produit, veuillez vous assurer lors de l'ouverture de l'emballage que tous les éléments nécessaires à l'installation du produit ont été fournis. Si le produit est endommagé ou s'il présente un défaut, ne l'utilisez pas et rappez-le au magasin le plus proche.
- Le terme « outil électrique » dans les consignes de sécurité désigne votre outil électrique fonctionnant sur le secteur (filaire) ou sur batterie (sans fil).

## 2.2 SYMBOLES SUR LE PRODUIT



Conforme aux normes européennes : Ce symbole signifie que cet appareil est conforme à toutes les directives européennes applicables et qu'un test de conformité avec ces directives a été effectué.



Symbole de la circulation des produits sur le marché des États membres de l'union douanière.



Symbole de conformité ukrainien



Les produits électriques ne doivent pas être jetés avec les produits ménagers. Les produits électriques usagés doivent être collectés séparément et être éliminés dans des points de collecte prévus à cet effet. Contactez les autorités locales ou votre revendeur pour obtenir des conseils sur le recyclage.



Vous devez avoir lu et compris le mode d'emploi dans son intégralité avant d'utiliser le produit ; respectez tous les avertissements et toutes les consignes de sécurité.



Universel : compatible seulement avec Sterwins UP40, Lexman UP40 et Dexter UP40

**IPX1** Degré de protection contre l'humidité



Niveau de puissance acoustique garanti (testé conformément à la directive 2000/14/CE amendée par la directive 2005/88/CE).

FR



N'exposez pas le produit à la pluie ou à l'humidité.

ES



Prenez garde aux lames tranchantes. Les lames restent en rotation un certain temps après que le moteur a été éteint – Retirez le dispositif de désactivation avant l'entretien.

PT

IT

EL



Maintenez toute tierce personne à distance.

PL

RU



Veillez à ce que le câble d'alimentation flexible reste à distance des lames de coupe.

KZ

UA

### 2.3 SYMBOLES DANS CE MANUEL

RO



Type et source de danger : Le non-respect de cet avertissement peut provoquer des blessures physiques ou la mort.

BR

EN



Type et source de danger : Ce symbole indique que le non-respect de cet avertissement peut occasionner des dommages sur l'appareil, sur l'environnement ou sur d'autres biens.



Remarque : Ce symbole indique des informations importantes pour mieux comprendre le produit.



Lisez le manuel : Ce symbole indique que vous devez lire attentivement le manuel d'utilisation.



Veillez vous référer à l'illustration correspondante à la fin du manuel.



Retirez la batterie pendant le transport, l'entreposage, les travaux de réparation et le nettoyage.



Point vert : Recyclage de l'emballage



Ce produit est recyclable. Lorsque le produit n'est plus utilisable déposez-le dans un centre de recyclage des déchets.



DESCARTE  
SELETIVO

Label environnemental brésilien : Recyclez ce produit.



Label environnemental brésilien : Recyclez l'emballage du produit.

## **2.4 SÉCURITÉ DE LA ZONE DE TRAVAIL**

### **1 Entraînement**

- Lisez attentivement le manuel d'utilisation. Familiarisez-vous avec les commandes et l'utilisation correcte de la machine.
- Ne laissez jamais les enfants et les personnes n'ayant pas lu les présentes instructions utiliser la machine. Les réglementations locales peuvent restreindre l'âge de l'opérateur.
- N'utilisez jamais la machine si des personnes, en particulier des enfants, ou des animaux, se trouvent à proximité.
- Gardez à l'esprit que l'opérateur ou l'utilisateur est responsable des accidents ou des risques causés à autrui ou aux biens d'autrui.

### **2 Préparatifs**

- Pour utiliser la machine, portez toujours des chaussures solides et un pantalon long. N'utilisez pas la machine pieds nus ou avec des sandales ne recouvrant pas complètement les pieds. Évitez de porter des vêtements amples qui ont des cordons ou des lacets.
- Inspectez minutieusement la zone d'utilisation de la machine et enlevez tous les objets pouvant être projetés par la machine.
- Avant utilisation, inspectez toujours visuellement la lame, l'écrou de lame et l'unité de coupe pour vous assurer qu'ils ne sont ni usés ni endommagés. Afin de préserver l'équilibre de l'outil, changez toujours les pièces usées ou endommagées par ensembles complets. Remplacez toute étiquette endommagée ou illisible.
- Avant d'utiliser l'outil, inspectez son câble d'alimentation et la rallonge électrique pour détecter d'éventuels signes de détérioration ou d'usure. Si le câble est endommagé pendant l'utilisation, débranchez-le immédiatement de la source d'alimentation. **NE TOUCHEZ PAS LE CÂBLE AVANT D'AVOIR COUPÉ L'ALIMENTATION.** N'utilisez pas la machine si le câble d'alimentation est usé ou endommagé.



### 3 Utilisation

- Utilisez l'outil uniquement à la lumière du jour ou sous un éclairage suffisant.
- N'utilisez pas la machine sur de l'herbe mouillée.
- Soyez toujours sûr de vos appuis sur les pentes.
- Marchez, ne courez jamais.
- Tondez perpendiculairement à la pente, jamais vers le haut ni vers le bas.
- Soyez extrêmement vigilant quand vous changez de direction sur une pente.
- Ne tondez pas sur des pentes excessivement raides.
- Soyez extrêmement vigilant quand vous faites demi-tour ou quand vous tirez la machine vers vous.
- Arrêtez la lame si vous devez incliner la tondeuse pour traverser des surfaces autres que du gazon ou pour la transporter de/vers les zones à tondre.
- N'utilisez jamais la tondeuse si l'un de ses carters ou capots de protection est défectueux, ou sans l'un de ses dispositifs de sécurité (par exemple les déflecteurs et/ou le collecteur d'herbe).
- Mettez le moteur en marche avec précaution, conformément aux instructions et avec les pieds éloignés des lames.
- N'inclinez pas la machine lors de la mise en marche du moteur, sauf si la machine doit être inclinée pour démarrer. Dans ce cas, ne l'inclinez pas plus que nécessaire et ne soulevez que la partie éloignée de l'opérateur.
- Ne démarrez pas la machine lorsque vous vous tenez devant l'ouverture de décharge.
- Ne placez pas vos mains ou vos pieds près des pièces rotatives ou en dessous. Ne vous positionnez jamais devant l'ouverture de décharge.
- Ne transportez pas la machine lorsqu'elle est branchée sur une alimentation électrique sous tension.
- Éteignez la machine et débranchez-la. Assurez-vous que toutes les pièces mobiles sont complètement arrêtées.
- Arrêtez la machine et débranchez-la. Assurez-vous que toutes les pièces mobiles sont complètement arrêtées
  - à chaque fois que vous laissez la machine sans surveillance.
  - avant de retirer un bouchage ou de dégager l'ouverture de décharge.
  - avant d'inspecter, de nettoyer ou d'effectuer une autre opération sur la tondeuse
  - après avoir percuté un objet étranger. Inspectez la machine pour vérifier qu'elle n'est pas endommagée et faites procéder aux réparations nécessaires avant de la redémarrer et de la réutiliser.

- Si la machine commence à vibrer anormalement (inspectez-la immédiatement).
- Inspectez-la pour vérifier qu'elle n'est pas endommagée.
- Réparez ou changez les pièces endommagées.
- Vérifiez que toutes les pièces sont serrées et resserrez les pièces desserrées.

#### **4 Entretien et entreposage**

- Veillez à ce que tous les écrous, vis et boulons soient bien serrés afin de vous assurer que l'appareil reste en bon état de marche.
- Inspectez fréquemment le sac/bac de ramassage pour vérifier qu'il n'est ni usé ni détérioré.
- Avec les tondeuses comportant plusieurs lames, prenez garde au fait que faire tourner une lame peut entraîner la rotation des autres lames.
- Lors des réglages, faites attention à ne pas vous coincer les doigts entre les lames en rotation et les parties fixes de la tondeuse.
- Attendez toujours que l'outil ait refroidi avant de le ranger.
- Lors de l'entretien des lames, gardez à l'esprit que même si le moteur est arrêté, les lames peuvent toujours tourner.
- Par sécurité, les pièces usées ou endommagées doivent être changées. N'utilisez que des pièces de rechange et accessoires authentiques.
- Maintenez la zone de travail propre et bien éclairée. Les endroits sombres ou désordonnés augmentent les risques d'accident.
- N'utilisez pas
  - les outils électriques dans des atmosphères explosives, par exemple en présence de liquides, gaz ou poussières inflammables. Les outils électriques génèrent des étincelles pouvant enflammer les poussières et vapeurs.
- Veillez à ce que les enfants et les autres personnes restent éloignés pendant l'utilisation d'un outil électrique. Un moment d'inattention peut vous faire perdre le contrôle de l'outil.

#### **2.5 SÉCURITÉ ÉLECTRIQUE**



**AVERTISSEMENT! Ce produit crée un champ électromagnétique quand il est en marche ! Dans certaines circonstances, ce champ peut interférer avec des implants médicaux actifs ou passifs ! Afin de réduire le risque de blessure grave ou mortelle, nous recommandons aux personnes avec des implants médicaux de consulter leur médecin ainsi que le fabricant de l'implant médical avant d'utiliser ce produit !**

• N'exposez pas les outils électriques à la pluie ni à l'humidité. La pénétration d'eau à l'intérieur d'un outil électrique augmente le risque de choc électrique.

## **2.6 SÉCURITÉ PERSONNELLE**

• Restez vigilant, soyez attentif à ce que vous faites, et faites preuve de bon sens lors de l'utilisation d'un outil électrique. N'utilisez pas un outil électrique si vous êtes fatigué, sous l'emprise de l'alcool ou de drogues ou après avoir pris des médicaments. Un moment d'inattention pendant l'utilisation d'un outil électrique peut suffire pour provoquer de graves blessures corporelles.

• Utilisez des équipements de protection individuelle. Portez toujours une protection oculaire. Un équipement de protection tel qu'un masque antipoussière, des chaussures de sécurité antidérapantes, un casque dur ou une protection auditive utilisé dans des circonstances appropriées réduira le risque de blessures corporelles.

• Évitez les démarrages involontaires. Vérifiez que l'interrupteur marche/arrêt est dans la position arrêt avant de brancher l'outil sur une prise électrique et/ou une batterie, de le saisir ou de le transporter. Transporter un outil électrique en ayant le doigt sur l'interrupteur ou relier à une alimentation électrique des outils dont l'interrupteur est en position marche est source d'accidents.

• N'essayez pas d'atteindre des endroits difficiles d'accès. Restez toujours d'aplomb et gardez constamment un bon équilibre. Cela permet un meilleur contrôle de l'outil électrique dans les situations inattendues.

• Retirez toute clé de réglage ou clé à molette avant d'allumer l'outil électrique. Une clé ou tout autre outil laissé sur une partie mobile de l'outil électrique peut entraîner une blessure corporelle.

• Ne forcez pas l'outil électrique. Utilisez l'outil électrique qui convient à votre application. L'outil électrique approprié permettra d'effectuer le travail plus efficacement et avec une sécurité accrue en étant utilisé au rythme pour lequel il a été conçu.

• Utilisez l'outil électrique, les accessoires et autres dispositifs conformément au présent mode d'emploi, en prenant en compte les conditions de travail et la tâche à effectuer. L'utilisation de l'outil électrique à des fins autres que celles prévues peut entraîner une situation dangereuse.

• Portez des vêtements appropriés. Ne portez pas de vêtements amples ni de bijoux. Veillez à ne pas approcher vos cheveux, vos vêtements et vos gants des pièces en mouvement. Les vêtements amples, les bijoux et les cheveux longs peuvent se prendre dans les pièces mobiles.

## **2.7 UTILISATION ET ENTRETIEN DE L'OUTIL ÉLECTRIQUE**

• La réglementation de certaines régions restreint l'utilisation du produit dans certaines opérations. Contactez les autorités locales pour obtenir des conseils.

- Ne laissez pas les enfants, les personnes aux capacités physiques, sensorielles ou mentales réduites, les personnes manquant d'expérience et de connaissances ou les personnes non familiarisées avec ces instructions utiliser le produit. Les réglementations locales peuvent restreindre l'âge de l'opérateur.
- Gardez à l'esprit que l'opérateur ou l'utilisateur est responsable des accidents ou des risques causés à autrui ou aux biens d'autrui.
- Gardez les personnes présentes, les enfants et les animaux domestiques à 15 m de la zone d'opération. Arrêtez le produit si quelqu'un pénètre dans la zone.
- Pendant l'utilisation du produit, portez toujours des chaussures adaptées et un pantalon long. N'utilisez pas l'appareil pieds nus ou avec des sandales ouvertes. Évitez de porter des vêtements amples ou dotés de cordons ou de lacets ; ils peuvent se coincer dans les pièces mobiles.
- Ne portez pas de vêtements amples ni de bijoux, car ils peuvent être aspirés dans les entrées d'air.
- Si vous avez les cheveux longs, attachez-les de manière à ce qu'ils soient au-dessus du niveau des épaules afin d'empêcher tout emmêlement dans les pièces mobiles.
- Portez une protection auditive lorsque vous utilisez l'appareil. Le produit est extrêmement bruyant et peut entraîner des lésions auditives permanentes si les instructions visant à limiter l'exposition, à réduire le bruit et à porter des protections auditives ne sont pas strictement suivies.
- Portez des lunettes de protection chaque fois que vous utilisez l'appareil. Le fabricant suggère fortement d'utiliser un masque complet ou des lunettes de protection entièrement fermées. Les lunettes normales ou les lunettes de soleil ne constituent pas une protection adéquate. Les objets peuvent être projetés à tout moment par le puissant jet d'air et peuvent rebondir sur des surfaces dures vers l'opérateur.
- Avant chaque utilisation, assurez-vous que toutes les commandes et les dispositifs de sécurité fonctionnent correctement. N'utilisez pas l'outil si son interrupteur d'arrêt ne permet pas de l'éteindre.
- Avant chaque utilisation, vérifiez toujours que le boîtier n'est pas endommagé. Assurez-vous que les carters et les poignées sont en place et correctement fixés.
- Utilisez un râteau ou un balai pour détacher les déchets avant de les souffler.
- Nettoyez la zone de travail avant chaque utilisation. Enlevez tous les objets, tels que les cailloux, le verre brisé, les clous, les fils métalliques ou les ficelles, qui pourraient être soufflés à une distance considérable par de l'air à grande vitesse ou se prendre dans le ventilateur.
- Ne placez pas le produit sur ou à proximité de résidus.

- N'utilisez pas l'outil électrique si son interrupteur marche/arrêt ne permet pas de l'allumer et de l'éteindre. Tout outil électrique qui ne peut pas être contrôlé avec l'interrupteur marche/arrêt est dangereux et doit être réparé.
- Débranchez la prise de la batterie avant d'effectuer des réglages, de changer d'accessoire ou de ranger la machine. Ces mesures de sécurité préventives réduisent le risque de démarrage accidentel de l'outil électrique.
- Rangez les outils électriques éteints et débranchés hors de portée des enfants et ne laissez pas une personne ne connaissant pas l'outil électrique ou le présent mode d'emploi utiliser l'outil. Les outils électriques sont dangereux entre les mains de personnes inexpérimentées.
- Entretenez les outils électriques. Inspectez l'outil pour détecter tout défaut d'alignement ou coincement des pièces mobiles, tout dommage et toute autre condition pouvant nuire au fonctionnement de l'outil électrique. Si l'outil électrique est endommagé, il doit être réparé avant d'être réutilisé. De nombreux accidents sont provoqués par des outils électriques mal entretenus.

## **2.8 UTILISATION ET ENTRETIEN DE L'OUTIL SUR BATTERIE**

- Rechargez le bloc batterie uniquement avec le chargeur spécifié par le fabricant. Un chargeur adapté à un type de batterie en particulier peut présenter un risque d'incendie s'il est utilisé avec une batterie différente.
- Utilisez les outils électriques exclusivement avec les batteries spécifiées. L'utilisation de toute autre batterie peut créer un risque de blessures et d'incendie.
- Quand la batterie n'est pas utilisée, elle doit être rangée à distance de tous les objets métalliques, tels que les trombones, pièces de monnaie, clés, clous, vis et tous les autres petits objets métalliques pouvant mettre en contact ses bornes. Mettre en court-circuit les bornes d'une batterie peut provoquer des brûlures ou un incendie.
- Si la batterie est soumise à des conditions abusives, du liquide peut s'en échapper. Évitez tout contact avec ce liquide. En cas de contact accidentel, rincez abondamment à l'eau. Si du liquide entre en contact avec les yeux, consultez un médecin. Le liquide qui s'échappe de la batterie peut provoquer des irritations et des brûlures.

## **2.9 AVERTISSEMENTS DE SÉCURITÉ RELATIFS À LA TONDEUSE À GAZON**

- Utilisez ce produit uniquement aux fins pour lesquelles il a été conçu.
- Retirez la batterie pendant le transport et pendant l'entreposage.
- Rangez la tondeuse à gazon à l'intérieur - lorsqu'elle n'est pas utilisée, rangez-la à l'intérieur, dans un endroit sec et fermé - hors de la portée des enfants.

## **2.10 RÉPARATIONS**

- Faites réparer votre outil par un réparateur qualifié, qui ne devra utiliser que des pièces de rechange identiques. Cela permet de garantir la sécurité d'utilisation de l'outil.

- Faites réviser l'outil par un professionnel qualifié et faites-le réparer si nécessaire avant de le réutiliser.

### 2.11 RISQUES RÉSIDUELS

- Familiarisez-vous avec l'utilisation de ce produit à l'aide de ce manuel d'instructions. Mémorisez les consignes de sécurité et suivez-les à la lettre. Cela aidera à prévenir les risques et les dangers. Soyez toujours vigilant pendant l'utilisation de cet outil afin d'être à même d'identifier les risques suffisamment tôt et de pouvoir y faire face. Une intervention rapide peut éviter des blessures graves et des dommages matériels. Eteignez et déconnectez de la batterie en cas de dysfonctionnement.
- Même si toutes les instructions sont suivies à la lettre, il existe encore des facteurs pouvant générer des dangers, tels que des :
  - Projections d'éclats.
  - Blessures dues aux vibrations : utilisez les poignées désignées et essayez de réduire le temps de travail et d'exposition.
  - Blessures causées par le bruit : portez un casque antibruit et réduisez le temps de travail et d'exposition.
  - Inhalation de poussières et de particules.
  - Blessures causées par des objets volants projetés par les lames de la machine. Portez toujours une protection oculaire.

Si vous rencontrez l'un de ces facteurs lors de l'utilisation de l'outil, arrêtez-le et consultez immédiatement votre médecin.

- Les blessures peuvent être causées ou aggravées par l'utilisation prolongée d'un outil. Lors de l'utilisation d'un outil sur une longue durée, veillez à effectuer régulièrement des pauses.

## 3. CARACTÉRISTIQUES TECHNIQUES

<b>Modèle</b>	40 VLM2 - 36P.1
<b>Tension nominale (V)</b>	36 V CC
<b>Poids de la machine (batterie incluse)</b>	12.69 kg
<b>Niveau de puissance acoustique garanti (dB (A))</b>	96 dB(A)
<b>Niveau de puissance acoustique mesuré (dB (A))</b>	92,21 dB(A) K=0,724 dB(A)
<b>Courant de fonctionnement</b>	9-12 A
<b>Courant maximum</b>	22 A
<b>Protection recommandée</b>	Dispositif de protection contre les surintensités
<b>Capacité du sac de ramassage</b>	35 L
<b>Largeur de coupe</b>	360 mm

FR

ES

PT

IT

EL

PL

RU

KZ

UA

RO

BR

EN

<b>Hauteur de coupe</b>	25 - 75 mm
<b>Référence de la lame</b>	5130 DC
<b>Régime à vide (min-1)</b>	3500
<b>Niveau de vibration (K=1,5 m/s<sup>2</sup>)</b>	Poignée gauche = 0,759 m/s <sup>2</sup> Poignée droite = 0,940 m/s <sup>2</sup>

La valeur totale de vibration déclarée a été mesurée conformément à une méthode d'essai standard et peut être utilisée pour comparer un outil à un autre. La valeur totale des vibrations déclarée peut également servir pour effectuer une évaluation préliminaire de l'exposition. L'émission de vibrations pendant l'utilisation réelle de l'outil électrique peut différer de la valeur totale déclarée en fonction du mode d'utilisation de l'outil; et il peut être nécessaire d'identifier des mesures de sécurité pour protéger l'opérateur qui reposent sur une estimation de l'exposition dans les conditions réelles d'utilisation (en tenant compte de toutes les parties du cycle de fonctionnement, telles que les moments où l'outil est mis hors tension et quand il tourne au ralenti en plus du temps de déclenchement).

<b>Batterie</b>	
<b>Type de batterie</b>	Li-ion
<b>Modèle</b>	40VBA2-50.1
<b>Tension nominale (V CC)</b>	36 V CC
<b>Capacité nominale de la batterie</b>	Li-Ion 5 Ah
<b>Nombre de cellules de batterie</b>	20
<b>Poids net (kg)</b>	1,29 kg

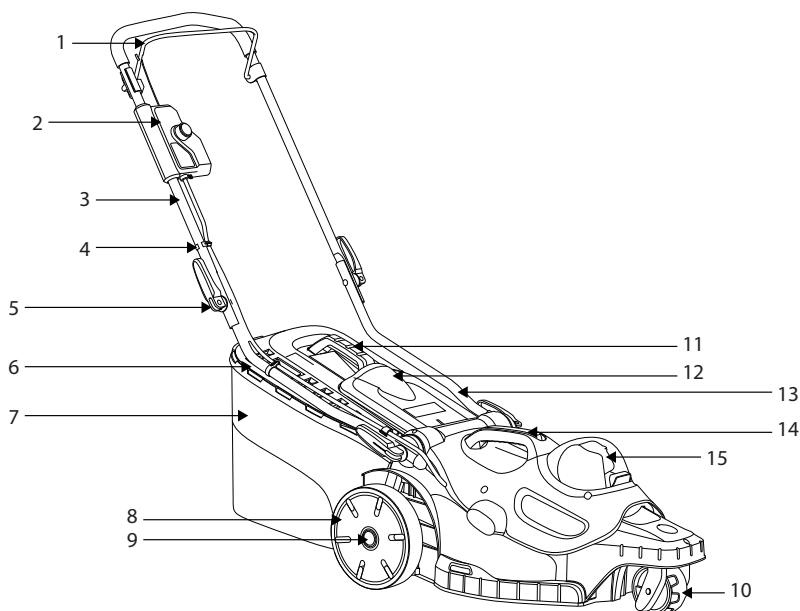
<b>Chargeur</b>			
<b>Modèle</b>	40VCH1-3A.1	40VCH2-6A.1	40VCH1-3ABR.1
<b>Puissance d'entrée</b>	100-240 V~	220-240 V~	100-240 V~
<b>Puissance de sortie nominale</b>	42 V CC	42 V CC	42 V CC
<b>Température d'utilisation [°C]</b>	4°C~24°C	4°C~24°C	4°C~24°C
<b>Poids net (kg)</b>	0,605 kg	1,06 kg	0,605 kg

#### 4. MONTAGE



**AVERTISSEMENT !** Le produit doit être complètement assemblé avant d'être mis en marche ! N'utilisez pas un produit partiellement assemblé ou assemblé avec des pièces endommagées ! Suivez les consignes de montage étape par étape et utilisez les images fournies comme guide visuel pour monter facilement le produit !

## 4.1 DÉBALLAGE



- |  |  |
|--|--|
| 1. Levier d'interrupteur                         | 9. Bouton de fixation de roue            |
| 2. Boîtier de commande                           | 10. Roues avant                          |
| 3. Poignée supérieure                            | 11. Poignée du bac collecteur d'herbe    |
| 4. Clip de câble                                 | 12. Clapet de décharge arrière           |
| 5. Molette                                       | 13. Poignée inférieure                   |
| 6. Plaque d'indication du bac collecteur d'herbe | 14. Poignée du carter du moteur          |
| 7. Bac de ramassage                              | 15. Couvercle du logement de la batterie |
| 8. Roues arrière                                 |  |

- Portez des gants lors du déballage.
- N'utilisez pas de cutter, couteau, scie ou tout autre outil similaire pour déballer.
- Ne portez la machine que par les poignées.
- Conservez le carton d'emballage pour pouvoir le réutiliser ultérieurement (transport et stockage).
- Conservez le manuel d'instructions dans un endroit sec pour toute consultation ultérieure.

## 4.2 INSTALLATION

**Configuration de la tondeuse : illustration [2.1](#) à [2.2](#)**

Posez la tondeuse sur un sol plat et rigide pour permettre un fonctionnement stable et sûr.



FR

Insérez la poignée inférieure 13 dans le trou de fixation du guidon de la tondeuse et serrez-la avec la vis autotaraudeuse. Fixez les poignées supérieure 3 et inférieure 13 du guidon avec la molette 5. Le module principal du boîtier de commande est dirigé vers le module latéral situé à droite de la poignée supérieure 3, et appuyez légèrement sur le bouton. Après le verrouillage, repoussez le module principal pour confirmer que l'installation est terminée.

#### Réglage de la hauteur du guidon : illus **3.14**n

Réglez la poignée inférieure du guidon à la hauteur qui vous permet une utilisation confortable, en alignant la ligne d'extrémité de la poignée sur l'une des 4 lignes de la partie principale de la tondeuse. Montez les attaches rapides sur la partie inférieure du guidon, puis serrez-les.

#### Installation / retrait du bac collecteur d'herbe : illustration **2.3** à **2.5**

Avant l'installation, veillez à ce que le bac de ramassage 7 soit correctement fixé sur le cadre en métal du bac à l'aide des clips autour de l'ouverture du bac.

Soulevez le clapet de décharge arrière 12. Tout en maintenant le clapet ouvert, placez le bac de ramassage 7 avec la poignée orientée vers le haut dans les rainures situées sous la charnière du clapet de décharge arrière 12, en veillant à ce que les crochets reposent correctement dans leurs rainures respectives. Après l'arrêt, soulevez le clapet de décharge arrière 12 et retirez le bac de ramassage 7.



**Si la position de l'ouverture de l'indicateur est très sale, l'indicateur ne se gonfle pas. Dans ce cas, nettoyez immédiatement la position de l'ouverture de l'indicateur.**

#### Installation / retrait de la batterie : illustration **3.8**

**AVERTISSEMENT** : Assurez-vous que le loquet situé au bas du module de batterie est bien enclenché et que le module de batterie est correctement installé et sécurisé dans le port de connexion de la batterie du produit avant de mettre l'outil en marche.

Si vous ne placez pas correctement le bloc-batterie, celui-ci risque de tomber et de vous blesser gravement.

Installation : Soulevez le couvercle du logement de la batterie et insérez la batterie. Poussez la batterie dans la partie inférieure du couvercle et assurez-vous qu'elle est bien en place dans le produit avant de commencer à l'utiliser.

Fermez le couvercle du logement de la batterie.



**AVERTISSEMENT : Le couvercle du logement de la batterie doit être fermé. S'il ne peut pas être fermé complètement, la tondeuse ne pourra pas démarrer.**

Démontage :

Retirez le couvercle de la batterie. Enfoncez le bouton de déverrouillage de la batterie et sortez la batterie en tirant dessus.

Pour des instructions complètes sur la charge, reportez-vous aux manuels d'instructions de la batterie et du chargeur pour votre batterie et votre chargeur.

### 4.3 PREMIÈRE UTILISATION

Vérifiez la batterie: illustration (3.8)



**AVERTISSEMENT !** Lisez la section « CONSIGNES DE SÉCURITÉ » au début de ce manuel, y compris tout le texte des sous-rubriques, avant d'utiliser ce produit.



La batterie n'est pas complètement chargée au moment de l'achat.  
Avant d'utiliser le produit pour la première fois, placez la batterie dans le chargeur et chargez-la complètement.

Faites particulièrement attention lors de l'utilisation de l'outil pour la première fois : concentrez et dédiez toute votre attention à cette première utilisation. Faites le premier essai sur un espace libre sans obstacle ni élément environnant.

### 4.4 FONCTIONNEMENT



**AVERTISSEMENT !** La tondeuse doit uniquement être utilisée à l'extérieur et jamais à l'intérieur d'un bâtiment. La tondeuse doit être laissée à l'extérieur pendant au moins deux heures avant d'être placée à l'intérieur d'un bâtiment.

Démarrage du produit : illustration (3.8) à (3.11)



**AVERTISSEMENT !** Lame mobile en mouvement. Ne tentez jamais de contourner le fonctionnement de cet interrupteur et de ce système de clé de sécurité, car cela pourrait entraîner des blessures graves .



**AVERTISSEMENT !** Lorsque le moteur est éteint, le dispositif de coupe continue de fonctionner pendant plusieurs secondes. Par conséquent, ne touchez pas le dessous de la tondeuse tant que la machine n'est pas complètement à l'arrêt.

Connectez la batterie complètement chargée. Appuyez sur le bouton et maintenez-le enfoncé. Tirez le levier d'interrupteur vers le guidon et relâchez l'interrupteur marche/arrêt pour démarrer la tondeuse. Pour arrêter la tondeuse, relâchez le levier d'interrupteur. Patientez jusqu'à l'arrêt complet de la lame avant d'effectuer un réglage sur la tondeuse.

**A propos de la clé de sécurité :**

La clé de sécurité est un dispositif de désactivation destiné à empêcher l'activation involontaire de la tondeuse à gazon.

Ne tirez pas la clé en mode de fonctionnement normal, la clé de sécurité n'est pas un dispositif de contrôle qui commande le fonctionnement des organes de coupe. Retirez toujours la clé de sécurité si vous souhaitez laisser la tondeuse à gazon sans surveillance.

**Utilisation du produit : illustration (3.12) à (3.14)**



**ATTENTION ! Portez toujours des lunettes de protection, des chaussures robustes et un pantalon long. Portez un masque filtrant si le travail génère des poussières. Il est également recommandé de porter des gants de sécurité appropriés.**

Tenez toujours le guidon fermement avec vos deux mains lors de la tonte. N'essayez pas de couper des herbes hautes en une fois. Effectuez plutôt une tonte en plusieurs fois. Tondez une fois tous les deux ou trois jours jusqu'à ce que la pelouse soit coupée uniformément. Lorsque vous tondez le bord de la pelouse, veillez à ce que le côté gauche de la machine soit orienté vers le bord puis déplacez la machine le long du bord.

**AVERTISSEMENT :** Si vous percutez un corps étranger, éteignez le moteur. Retirez la clé de sécurité, inspectez minutieusement la tondeuse et en cas de dommage, réparez-la avant de la remettre en marche et de l'utiliser. Des vibrations excessives de la tondeuse à gazon pendant son utilisation indiquent qu'elle est endommagée. Vous devez dans ce cas rapidement la faire réviser et réparer.



**Une lame tranchante améliorera considérablement les performances de la tondeuse, en particulier lors de la coupe de grandes herbes.**

- Tondez perpendiculairement à la pente, jamais vers le haut ni vers le bas.
- Soyez extrêmement vigilant quand vous changez de direction sur une pente.
- Ne tondez pas sur des pentes excessivement raides.
- Soyez extrêmement vigilant quand vous faites demi-tour ou quand vous tirez la machine vers vous.
- Arrêtez la machine et attendez que les lames s'arrêtent si le produit doit être incliné (pour le transport lorsque vous traversez des surfaces autres que de l'herbe, lors du transport de la machine vers et depuis la zone à utiliser). Portez toujours le produit par sa poignée.
- Ne penchez pas la tondeuse à gazon lors de la mise en marche de son moteur.
- Ne démarrez pas la machine lorsque vous vous tenez devant l'ouverture de décharge.
- Ne placez pas vos mains ou vos pieds près des pièces rotatives ou en dessous. Ne vous positionnez jamais devant l'ouverture de décharge.
- Utilisez le produit à des heures raisonnables : pas trop tôt le matin ni trop tard le soir pour ne pas déranger d'autres personnes.
- N'utilisez pas le produit dans une atmosphère explosive.

- N'utilisez pas l'outil par mauvais temps, notamment quand il y a un risque de foudre. N'utilisez pas l'appareil sous un éclairage insuffisant. L'opérateur a besoin d'une vue dégagée de la zone de travail pour identifier les dangers potentiels.
- L'utilisation d'une protection auditive réduit la capacité d'entendre des avertissements (cris ou alarmes). L'opérateur doit accorder une attention particulière à ce qui se passe dans la zone de travail. Ne vous laissez pas distraire et concentrez-vous toujours sur la tâche.
- L'utilisation d'outils similaires à proximité augmente à la fois le risque de blessure auditive et la possibilité que d'autres personnes pénètrent dans votre zone de travail.
- Gardez le pied ferme et maintenez votre équilibre.
- N'essayez pas d'atteindre des endroits difficiles d'accès. Cela peut vous faire perdre l'équilibre. Veillez à toujours rester bien d'aplomb sur les pentes.
- Marchez, ne courez jamais. Gardez toutes les parties de votre corps éloignées de toute partie mobile.
- Ne faites jamais fonctionner le produit sans l'équipement approprié.
- Ne modifiez pas le produit de quelque manière que ce soit et n'utilisez pas de pièces ou d'accessoires non recommandés par le fabricant.



**Si le produit est tombé, a subi un choc important ou commence à vibrer anormalement, arrêtez immédiatement le produit et vérifiez la présence de dommages ou identifiez la cause des vibrations. Les dommages doivent être correctement réparés ou faire l'objet d'un remplacement par un centre de service agréé.**

- Afin de réduire les risques de blessure liés au contact des pièces en rotation, arrêtez toujours la machine, retirez le module batterie et assurez-vous que toutes les pièces mobiles se sont arrêtées :
  - avant de nettoyer ou de retirer une obstruction
  - avant de le laisser sans surveillance
  - avant d'installer ou de retirer des accessoires
  - avant de contrôler, d'entretenir ou de travailler sur le produit
  - si l'appareil commence à vibrer de manière anormale (inspectez-le immédiatement).

**Retrait et charge de la batterie : Illustration (6.1) et manuel d'instructions de la batterie**

1. Appuyez sur le bouton de verrouillage en haut au centre de la batterie pour la faire sortir du produit.
2. Placez la batterie dans le chargeur en la faisant glisser dans une position verrouillée jusqu'au déclic.
3. Lorsque le voyant vert clignote, la batterie est en cours de charge. Lorsque le voyant vert ne clignote plus, la batterie est complètement chargée.

## 5. TRANSPORT

Le transport de la machine ou de la batterie peut nécessiter que vous remplissiez certaines exigences spécifiques à votre pays. Assurez-vous de les respecter en contactant les autorités de votre pays, afin de les respecter toutes. Assurez-vous que la température pendant le transport ne sera jamais hors de la plage de température indiquée dans le chapitre relatif à l'entreposage.

### 5.1 TRANSPORT DE L'APPAREIL

#### Illustration (6.1) à (6.8)

Éteignez le produit et enlevez la batterie.

Portez toujours l'appareil en le tenant par sa poignée. Protégez le produit contre les chocs importants ou les vibrations fortes pouvant se produire pendant son transport dans un véhicule. Immobilisez le produit pour l'empêcher de glisser ou de tomber. N'exposez pas le produit au soleil.

### 5.2 TRANSPORT DES PILES AU LITHIUM

Veillez vous reporter au manuel d'instructions de la batterie pour plus de détails.

## 6. HIVERNAGE

#### Illustration (6.9)

Débranchez la batterie de l'outil électrique.

Avant un entreposage prolongé, veuillez vous assurer que la charge de la batterie est conforme aux instructions fournies dans le manuel d'instructions de la batterie. **Suivez toutes les instructions données dans le chapitre sur l'entreposage ci-dessous.** Nous vous recommandons d'utiliser l'emballage d'origine pour l'entreposage ou de recouvrir le produit avec un chiffon ou un boîtier approprié pour le protéger de la poussière.

## 7. ENTREPOSAGE

Rangez uniquement l'appareil dans un lieu propre, sec et ventilé avec une plage de température comprise entre 4 °C et 24 °C. Recouvrez-le pour procurer une protection supplémentaire. Nous conseillons d'utiliser l'emballage d'origine pour ranger ou couvrir le produit avec un tissu ou un emballage appropriés afin de le protéger contre la poussière. Attachez toujours solidement l'outil lors de son transport.

### 7.1 RANGEMENT DE L'APPAREIL

#### Illustration (6.1) à (6.9)

Débranchez la batterie de l'outil électrique. Examinez l'appareil à la recherche de pièces usées, desserrées ou endommagées. Nettoyez l'appareil avant de le ranger. N'exposez pas le produit au soleil. Assurez-vous que le produit est toujours protégé du froid et de l'humidité.

Laissez toujours l'appareil à l'horizontale.

- Attendez toujours que la machine ait refroidi avant de la ranger.

### 7.2 STOCKAGE DES PILES AU LITHIUM

#### Illustration (6.9)

Assurez-vous que le niveau de charge de la batterie est conforme aux recommandations du manuel d'instructions de la batterie. Veillez vous reporter au manuel d'instructions de la batterie pour plus de détails.



**DANGER ! Risque de blessure due à un choc électrique.**  
**Retirez la batterie avant de régler, d'inspecter, de nettoyer**  
**ou de stocker le produit.**

### 8.1 NETTOYAGE

#### Illustration (5.1)

Essuyez le boîtier et les composants en plastique à l'aide d'un chiffon doux et humide. N'utilisez pas de solvants ou de détergents puissants sur le boîtier en plastique ou ses composants. Certains nettoyeurs ménagers peuvent causer des dommages et présenter un risque d'électrocution.

- Veillez à ce que tous les écrous, vis et boulons soient bien serrés afin de vous assurer que l'appareil reste en bon état de marche.
- Inspectez fréquemment le sac/bac de ramassage pour vérifier qu'il n'est ni usé ni détérioré.
- Lors des réglages, faites attention à ne pas vous coincer les doigts entre les lames en rotation et les parties fixes de la tondeuse.
- Attendez toujours que la machine ait refroidi avant de la ranger.
- Lors de l'entretien des lames, gardez à l'esprit que même si le moteur est arrêté, les lames peuvent toujours tourner.
- Par sécurité, les pièces usées ou endommagées doivent être changées. N'utilisez que des pièces de rechange et accessoires authentiques.

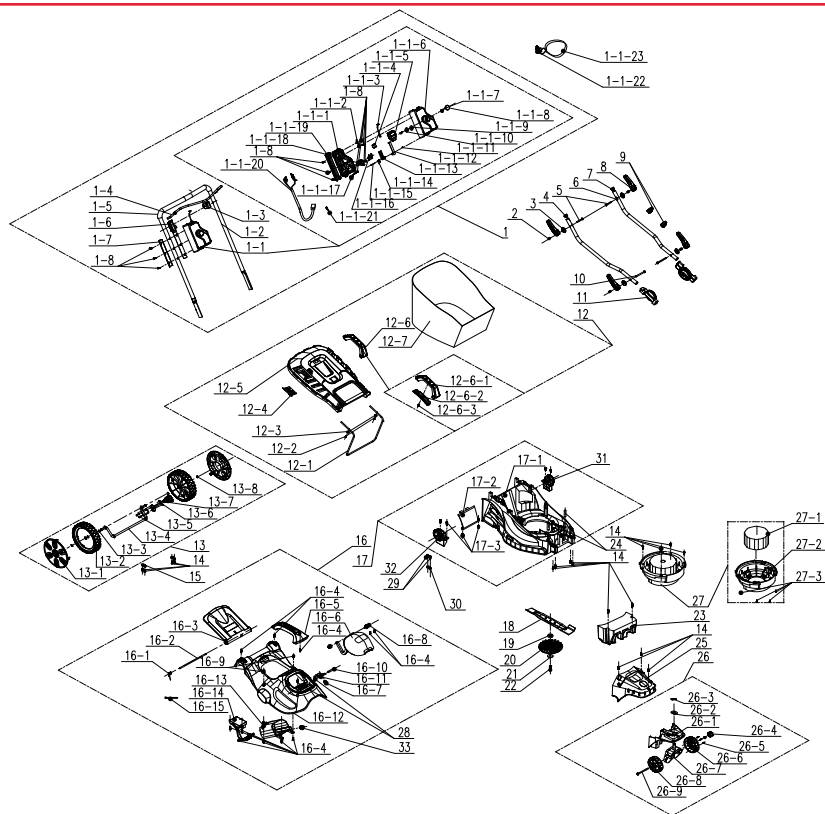
### 8.2 CHANGEMENT DE LA LAME DE COUPE

#### Illustration (5.2)

Basculez la tondeuse sur le côté pour avoir accès au dessous de la machine. Placez un bloc de bois ou une butée quelconque entre la lame et le bord du châssis pour empêcher la lame de tourner dans le vide. A l'aide d'une clé, desserrez l'écrou de lame en dessous de la tondeuse. Retirez l'écrou de lame, la rondelle et la lame de la machine.

Placez la lame neuve sur l'arbre et remplacez la rondelle et l'écrou de lame. Serrez l'écrou de lame. Serrez l'écrou avec un couple de 25-30 Nm. Une fois la lame fixée, vérifiez à la main que tout tourne comme il faut.

## 8.3 VUE ÉCLATÉE



POS	NUMÉRO DE PIÈCE	DESCRIPTION	NUM
1	A021039-018-00	Assembler le guidon	1
1-1	A022034-015-00	Composant du boîtier de commande	1
1-1-1	A022034-006-00	Boîtier de commande	1
1-1-2	A021039-021-00	Plaque de fixation	1
1-1-3	A021039-028-00	Composants de fermeture éclair	1
1-1-4	8343-510801-02	Bouton de gâchette	1
1-1-5	8042-510902-01	Interrupteur	1
1-1-6	A022034-005-00	Boîtier de commande	1
1-1-7	8342-510505-00	Ressort à bouton	1
1-1-8	8312-519201-00	Bouton	1

POS	NUMÉRO DE PIÈCE	DESCRIPTION	NUM
1-1-9	8208-519201-00	Bague d'étanchéité	1
1-1-10	8183-519201-00	Fond	1
1-1-11	8NH-03D01	Écrou	1
1-1-12	8183-510906-00	Plaque à crochet	1
1-1-13	8183-510902-02	Plaque de guidage	1
1-1-14	8342-510903-00	Ressort torsadé	1
1-1-15	8SJAD03-25	Vis de machine	1
1-1-16	8323-510903-00	Contact de clé	2
1-1-17	8184-516201-0000110	Serre-câble	1
1-1-18	A022034-008-00	Support	1
1-1-19	A022034-007-00	Plaque arrière fixe	1
1-1-20	A022034-009-00	Câble	1
1-1-21	8413-515001-00	Câble double pôle	1
1-1-22	8045-513001-00	Clé	1
1-1-23	8214-510501-00	Porte-clé	1
1-2	A022034-010-00	Poussoir	1
1-3	A021039-011-00	Support	1
1-4	A021039-003-00	Tige de traction	1
1-5	8331-515701-00	Éponge	1
1-6	A021039-010-00	Support	1
1-7	A021039-009-00	Manchon de tuyau	2
1-8	8206-000001-00	Vis	11
2	8086-513001-00	Goupille	4
3	8202-513001-00	Joint d'attache rapide	4
5	8206-513001-00	Boulon	2
8	8003-513003-00	Poignée de verrouillage rapide	4
9	8007-512001-00	Déduction de ligne	2
10	8206-513002-00	Vis	2
11	A021039-012-00	Dent de réglage	2
4	A021039-004-00	Poussoir	1
6	A021039-025-00	Poussoir	1
7	8371-513001-01	Valve d'arrêt	2
12	8440-513005-00	Composants du bac de ramassage	1



FR

ES

PT

IT

EL

PL

RU

KZ

UA

RO

BR

EN

POS	NUMÉRO DE PIÈCE	DESCRIPTION	NUM
12-1	8292-513002-00	Support	1
12-2	85NAB50-16Q	Vis	2
12-3	8WT-05B01	Rondelle	2
12-4	8181-513001-01	Tableau de bord	1
12-5	8020-513005-00	Capot supérieur	1
12-6	8440-512012-00	Assembler le guidon	1
12-6-1	8001-512002-00	Poignée du bac de ramassage	1
12-6-2	8020-512006-00	Couvercle inférieur	1
12-6-3	85JAB40-14Q	Vis	1
12-7	8104-513003-00	Sac de ramassage de résidus végétaux	1
13	A021039-020-00	Support de l'essieu	1
13-1	A021039-015-00	Enjoliveur	2
13-2	8121-511002-02	Roue arrière	2
13-3	8202-989101-00	Rondelle ondulée	2
13-4	8440-513001-00	Composants d'arbre	1
13-5	85QDD05-12D	Boulon	2
13-6	8003-513002-00	Poignée de réglage de hauteur	1
13-7	8NE-05D01	Écrou	2
13-8	8CC-10B	Bague de serrage élastique	2
14	85NAB50-16Q	Vis	17
15	8304-511002-00	Plaque de positionnement d'axe	2
16	A022034-016-00	Ensemble couvercle supérieur	1
16-1	8342+513001-01	Ressort	1
16-2	8081-513002-00	Axe du capot arrière	1
16-3	8020-513004-00	Capot arrière	1
16-4	8206-000001-00	Vis	11
16-5	A022033-008-00	Poignée	1
16-6	A022034-003-00	Bouclier	1
16-7	A022033-012-00	Goupille	2
16-8	8184-282101-00	Plaque de fixation	2

POS	NUMÉRO DE PIÈCE	DESCRIPTION	NUM
16-9	8206-000001-00	Vis	10
16-10	A022034-011-00	Arbre	1
16-11	8044-780502-00	Bouton	1
16-12	A022034-002-00	Panneau supérieur	1
16-13	A022034-004-00	Boîtier de batterie	1
16-14	A022034-012-00	Ensemble électronique	1
16-15	236-1004	Serre-câbles	2
17	A021039-022-00	Composants du châssis	1
17-1	8006-513001-01	Châssis	1
17-2	8020-513006-00	Couvercle inférieur	1
17-3	8SNAB50-16Q	Vis	2
19	8334-513002-00	Manchon d'arbre	1
18	8231-513001-03	Lame	1
20	8403-513001-00	Pale de ventilateur	1
21	8186-511003-00	Pièce de compression de lame	1
22	8206-511001-01	Boulon de lame	1
23	8301-513001-00	Bloc de contrepoids	1
24	8334-911603-00	Housse	2
25	8020-513003-00	Capot avant	1
26	A021039-023-00	Ensemble de roue universel	1
26-1	8020-513007-00	Châssis avant	1
26-2	8324-463101-00	Joint	1
26-3	8091-940202-00	Goupille	1
26-4	A021041-010-00	Molette	1
26-5	8SJAB40-16Q	Vis	3
26-6	8020-513009-00	Enjoliveur droit	1
26-8	8020-513008-00	Enjoliveur gauche	1
26-7	A021039-026-00	Composants de base	1
26-9	A021041-018-00	Boulon	1
27	8440-513027-00	Bloc moteur	
27-1	8401-513002-00	Moteur sans balai	1
27-2	8141-513021-00	Logement du moteur	1
27-3	8SJAN05-16D	Vis	4

POS	NUMÉRO DE PIÈCE	DESCRIPTION	NUM
28	8SJAB50-75Q	Vis	2
29	8206-000001-00	Vis	2
30	8184-516201-0000110	Serre-cable	1
31	A021039-013-00	Dent fixe	1
32	A021039-032-00	Dent fixe	1

#### 8.4 GUIDE DE DÉPANNAGE



**DANGER ! Risque de blessure due à un choc électrique.**  
Avertissement ! Avant tout dépannage, éteignez le produit.

Problèmes	Causes possibles	Solutions	Aucune qualification requise
L'outil ne démarre pas	La batterie n'est pas correctement insérée.	Pour sécuriser la batterie, assurez-vous que les loquets situés sur le dessus de la batterie sont bien en place.	-
	La batterie n'est pas chargée	Chargez la batterie conformément aux instructions fournies avec votre modèle.	
	L'interrupteur d'alimentation / de vitesse est en position d'arrêt	Appuyez sur l'interrupteur marche/arrêt.	
	La batterie n'est pas correctement installée	Attachez-la correctement	
	L'interrupteur marche / arrêt n'est pas réglé en position ON (Marche).	Reportez-vous au chapitre « Démarrage du produit ».	
Le guidon n'est pas correctement positionné.	Les boulons du carénage ne sont pas correctement insérés.	Réglez la hauteur du guidon et vérifiez que les boulons du carénage sont correctement insérés.	-
	Les leviers à blocage rapide ne sont pas serrés.	Serrez-les.	
La tondeuse tond inégalement.	Le gazon est inégal ou épais, ou la hauteur de coupe n'a pas été correctement réglée.	Vérifiez la hauteur des roues. Toutes les roues doivent être réglées à la même hauteur de coupe pour que la tondeuse puisse tondre uniformément.	-

<b>Problèmes</b>	<b>Causes possibles</b>	<b>Solutions</b>	<b>Aucune qualification requise</b>
Le broyage ne s'effectue pas correctement.	Le gazon coupé est mouillé et colle sous la tondeuse.	Attendez que le gazon ait séché avant de le tondre.	-
La tondeuse est difficile à pousser.	Le gazon est haut, l'arrière du carénage de la tondeuse et la lame traînent dans le gazon très dense, ou la hauteur de coupe est trop basse.	Relevez la hauteur de coupe.	-
Le gazon coupé n'est pas correctement récolté dans le bac de ramassage.	La hauteur de coupe est trop basse.	Relevez la hauteur de coupe.	-
La tondeuse vibre à vitesse élevée.	La lame est déséquilibrée ou usée.	Changez la lame.	-
	L'arbre du moteur est tordu.	Éteignez le moteur, puis inspectez l'outil. Faites réparer la tondeuse.	Amenez la machine dans un centre de réparation agréé.
Le moteur s'arrête pendant la tonte.	La hauteur de coupe est trop basse.	Relevez la hauteur de coupe.	-
	La batterie est déchargée.	Rechargez la batterie.	
La tondeuse s'arrête soudainement lors de la tonte.	Le dispositif de protection contre la surcharge s'est peut-être déclenché.	Arrêtez la tondeuse et patientez pendant 3 minutes avant de la redémarrer.	
L'outil n'atteint pas sa pleine puissance.	La capacité de la batterie est trop faible	Rechargez la batterie	-
	Les ouvertures de ventilation sont obstruées.	Nettoyez les ouvertures de ventilation.	
Les vibrations ou le bruit sont excessifs	Les boulons/écrous sont desserrés.	Serrez les boulons/écrous	-
Le produit s'arrête soudainement	Batterie déchargée	Enlevez la batterie et rechargez-la	-
	Batterie trop chaude	Retirez la batterie et laissez-la refroidir	

## 9. FIN DU CYCLE DE VIE



Les produits électriques ne doivent pas être jetés avec les produits ménagers. Les produits électriques usagés doivent être collectés séparément et être éliminés dans des points de collecte prévus à cet effet. Contactez les autorités locales ou votre revendeur pour obtenir des conseils sur le recyclage.

## 10. GARANTIE

### 10.1 NOTRE GARANTIE

Les produits STERWINS sont conçus selon les normes de qualité les plus élevées pour les produits destinés au marché grand public. Cette garantie après-vente couvre une période de 3 ans à compter de la date d'achat du produit. Cette garantie couvre tous les défauts de pièces et main-d'œuvre : pièces et éléments manquants ainsi que dommages survenant dans des conditions normales d'utilisation. Les réparations et les changements de pièces n'entraînent pas d'extension de la période de garantie initiale. Vous devez être en mesure de fournir une preuve d'achat de ce produit et la date de l'achat. La couverture de la garantie est limitée à la valeur du produit.

### 10.2 EXCLUSIONS DE GARANTIE

Cette garantie ne couvre pas les problèmes ou les incidents résultant d'un usage incorrect du produit. Les éléments suivants ne sont pas couverts par la garantie :

- Le produit a été utilisé incorrectement ; ou
- Dommages survenant pendant le transport ou l'installation de ce produit ; ou
- Réparations et/ou changements de pièces effectués par un tiers ; ou
- Aucun dégât n'a été causé par des facteurs extérieurs ou des corps étrangers, tels que du sable ou des pierres.
- Dommages résultant d'une non-conformité avec les instructions de sécurité et d'utilisation ; ou
- Le produit a été démonté ou ouvert ; ou
- L'outil a été placé dans un environnement humide (rosée, pluie, immersion dans l'eau ...) ; ou
- Le produit a été utilisé à des fins professionnelles ; ou
- L'outil a été exposé à une température hors des limites spécifiées au chapitre Rangement.

Le produit doit être utilisé dans des conditions normales d'utilisation et à des fins non professionnelles. Par conséquent, sont exclus de cette garantie les produits utilisés par les entreprises de jardinage, les administrations locales, ainsi que les entreprises proposant des services de location payante ou de prêt gratuit d'équipements.

En cas de problème ou de défaut, vous devez toujours consulter en premier lieu votre revendeur Sterwins. Dans la plupart des cas, le revendeur Sterwins pourra résoudre le problème ou corriger le défaut. Conservez votre facture ou votre reçu : ces documents seront demandés lors du traitement d'éventuelles réclamations.

## 11. DÉCLARATION DE CONFORMITÉ CE

**Nous : ADEO Services  
135 Rue Sadi Carnot  
CS 00001 59790 Ronchin, France**

**Déclarons que le produit  
Tondeuse à gazon sur batterie 36 cm  
40VLM2-36P.1**

Est conforme aux exigences de la directive MD 2006/42/CE et aux réglementations nationales :

Directive CEM 2014/30/UE  
Directive RoHS (UE) 2015/863 modifiant 2011/65/UE  
Directive Bruit 2000/14/CE, Annexe VI et 2005/88/CE

Niveau de puissance acoustique mesuré : 92,21 dB (A)  
Niveau de puissance acoustique garanti 96 dB (A)

EN 60335-1:2012+A11:2014+A13:2017  
EN 60335-2-77:2010  
EN 62233:2008  
EN 55014-1:2017  
EN 55014-2:2015  
CEI 62321-1:2013  
CEI 62321-2:2013  
CEI 62321-3-1:2013  
CEI 62321-4:2013+A1:2017  
CEI 62321-5:2013  
CEI 62321-6:2015  
CEI 62321-7-1:2015  
CEI 62321-7-2:2017 & ISO 17075-1:2017  
CEI 62321-8:2017

N° de série : Référez-vous à la couverture arrière  
et à la plaque signalétique de la machine.

Organisme notifié : Méthode d'évaluation de la conformité aux directives 2000/14 / CE et 2005/88 / CE  
L'attestation d'examen de type CE est délivrée par SGS

Organisme notifié pour la directive sur les émissions sonores : ISET S.r.l.

Via Donatori di sangue,9-46024 Moglia(MN)

Numéro d'organisme notifié : 0865



Signé à Ronchin, France

Date de signature : 10/10/2019

Eric LEMOINE

Responsable qualité pour les projets internationaux

ADEO Services

135 Rue Sadi Carnot

CS 00001 59790 Ronchin, France



## Introducción

Gracias por haber elegido este producto. Durante el diseño y la fabricación de nuestros productos, ponemos todo nuestro esfuerzo en garantizar una excelente calidad que cumpla con las expectativas de los usuarios. Siga estas instrucciones para optimizar la vida útil del producto.

**¡IMPORTANTE! PARA QUE ESTE PRODUCTO LE OFREZCA UNA SATISFACCIÓN COMPLETA EN SU CONFIGURACIÓN, USO Y MANTENIMIENTO, LE RECOMENDAMOS LEER ATENTAMENTE ESTE MANUAL ANTES DE USAR EL PRODUCTO. PRESTE ATENCIÓN A LAS ADVERTENCIAS BÁSICAS RELACIONADAS CON LA SEGURIDAD INCLUIDAS EN ESTE MANUAL Y CONSERVE EL MANUAL PARA FUTURAS CONSULTAS.**



**¡IMPORTANTE! CONSERVE ESTE MANUAL PARA FUTURAS CONSULTAS: LÉALAS DETENIDAMENTE**

### Contenidos

- |   |                                   |
|---|-----------------------------------|
| 1. Uso previsto del cortacésped de batería<br>36 cm | 6. Época invernal                 |
| 2. Medidas de seguridad                             | 7. Almacenamiento                 |
| 3. Datos técnicos                                   | 8. Mantenimiento                  |
| 4. Montaje  | 9. Fin de su vida útil            |
| 5. Transporte                                       | 10. Garantía                      |
|   | 11. Declaración de conformidad CE |

## 1. USO PREVISTO DEL CORTACÉSPED DE BATERÍA 36 CM

Este producto está concebido para uso exclusivo en exteriores. No debe usarse en el interior de edificios bajo ninguna circunstancia. El cortacésped sin cable solo está diseñado para usarse en condiciones secas y bien iluminadas. Este cortacésped ha sido diseñado únicamente para cortar la hierba en uso doméstico. No lo utilice para otros propósitos. Este producto no está hecho para ser utilizado por niños o personas con discapacidades físicas, mentales o sensoriales.

Tras abrir la caja, asegúrese de que el producto venga completo con sus accesorios (de haberlos). No utilice el producto si está dañado o tiene algún defecto. Devuélvalo a su distribuidor. Si le da esta herramienta a otra persona, dele también este manual de instrucciones.

**Por favor, tenga presente que esta unidad no ha sido diseñada para aplicaciones comerciales, industriales o profesionales. La garantía ofrecida con el producto quedará anulada en caso de utilizarse para propósitos comerciales, profesionales, industriales o fines similares. Este producto ha sido diseñado para utilizarse por un periodo de 6 años (Expectativa de vida útil).**

## 2. MEDIDAS DE SEGURIDAD



**ADVERTENCIA:** Lea todas las advertencias y medidas de seguridad. El incumplimiento de las instrucciones y advertencias puede ocasionar incendios, electrocuciones y/o lesiones de importancia.

Conserve todas las instrucciones y advertencias para consultas futuras.

### 2.1 MEDIDAS DE SEGURIDAD GENERALES

- No maneje el producto cerca de recintos de cristal, automóviles, camiones, pozos de ventanas, bajadas, etc. sin ajustar adecuadamente el objetivo de la descarga.
- No fuerce ni sobrecargue el producto. El producto funcionará mejor y de manera más segura cuando se usa a la velocidad para la que fue diseñado.
- Si el producto ya está montado, asegúrese de que todos los tornillos estén bien apretados antes de usarlo.

Si el producto requiere ser montado, asegúrese de que todos los elementos necesarios para montar el producto están presentes al abrir el paquete. No utilice el producto si está dañado o tiene algún defecto. Devuélvalo al distribuidor más cercano.

- El término «herramienta eléctrica» que aparece en las advertencias hace referencia tanto a herramientas que funcionan conectadas a la red eléctrica (con cable) como a otras que funcionan con baterías (sin cable).

### 2.2 SÍMBOLOS EN EL PRODUCTO



Conforme con los estándares europeos:

Este símbolo significa que este producto cumple con las directivas europeas aplicables, y se ha realizado una prueba de cumplimiento de estas directivas.



Símbolo de circulación de productos dentro del mercado de la Unión Aduanera de los estados miembros.



Marcaje de conformidad ucraniana.



Los productos eléctricos no deben desecharse con el resto de la basura doméstica. Los productos eléctricos usados deben ser desechados y recogidos por separado en puntos de recogida provistos para tal propósito. Solicite información sobre el reciclaje a las autoridades locales o su distribuidor.



Lea y comprenda todas las instrucciones antes de usar el producto, siga todas las advertencias y medidas de seguridad.



FR

ES

PT

IT

EL

PL

RU

KZ

UA

RO

BR

EN



\*Universal: compatible solo con Sterwins UP40, Lexman UP40 y Dexter UP40

## IPX1

Grado de protección contra la humedad



Nivel de potencia acústica garantizado probado según la Directiva 2000/14/CC modificada por 2005/88/CE).



No deje expuesto el producto a la lluvia o a condiciones de humedad.



Tenga cuidado con las cuchillas afiladas. Las cuchillas continúan girando después de apagar el motor, retire el dispositivo de desactivación antes del mantenimiento.



Mantenga a las personas alejadas.



Mantenga el cable de alimentación alejado de las cuchillas.

## 2.3 SÍMBOLOS EN ESTE MANUAL



Tipo y causa del peligro: El incumplimiento de este aviso de peligro puede dar lugar a lesiones físicas graves o mortales.



Tipo y causa del peligro: Este símbolo indica que se pueden causar daños al aparato, al medioambiente o a la propiedad si no se sigue esta advertencia.



Nota: Este símbolo indica la presencia de información importante para entender mejor el producto.



Lea el manual: Este símbolo indica que debe leer con atención el manual del usuario.



Consulte la ilustración correspondiente al final del folleto.



Retire la batería durante el transporte, almacenamiento, reparación y limpieza.



Punto verde: Reciclaje del embalaje.



Este producto es reciclable. De no poder continuar usándolo, llévalo a un punto de recogida de productos reciclables.



Etiqueta ambiental brasileña: Recicle este producto.



Etiqueta ambiental brasileña: Recicle el embalaje de este producto.

## **2.4 SEGURIDAD EN EL LUGAR DE TRABAJO**

### **1 Formación**

- Lea las instrucciones atentamente. Familiarícese con los controles y con el uso apropiado de la máquina.
- Nunca permita que los niños o las personas poco familiarizadas con estas instrucciones utilicen la herramienta. Las normas locales pueden restringir la edad del operario.
- Nunca utilice la herramienta cuando haya personas, especialmente niños, o animales domésticos en las inmediaciones de la zona de trabajo.
- El operario, o usuario, será responsable de los accidentes o situaciones de peligro que ocasione a otras personas o a su propiedad.

### **2 Preparación**

- Lleve siempre calzado robusto y pantalones largos cuando utilice la máquina. No utilice la herramienta cuando vaya descalzo o lleve puestas sandalias abiertas. No vista prendas holgadas o de las que cuelguen cordones o lazos.
- Inspeccione bien el área donde se vaya a utilizar la máquina y quite todos los objetos que puedan ser arrojados por la máquina.
- Antes de utilizar la máquina, revise la cuchilla, el tornillo de la cuchilla y el sistema de corte en su conjunto en busca de daños o signos de deterioro. Reemplace el conjunto

FR

ES

PT

IT

EL

PL

RU

KZ

UA

RO

BR

EN

FR  
ES  
PT  
IT  
EL  
PL  
RU  
KZ  
UA  
RO  
BR  
EN

de componentes desgastados o dañados para preservar el equilibrio. Reemplace las etiquetas dañadas o ilegibles.

- Antes de usar la máquina, revise el cable de alimentación y el alargador en busca de daños o signos de deterioro. En caso de que el cable se dañe durante el uso, desenchúfelo inmediatamente de la red eléctrica. **NO TOQUE EL CABLE ANTES DE HABERLO DESENCUFADO.** No use la máquina si el cable está dañado o desgastado.

### **3 Utilización**

- Utilice la máquina solamente a la luz del día o con una buena luz artificial.
- No utilice la máquina en la hierba mojada.
- Tenga cuidado dónde pone los pies en las pendientes.
- Ande a paso normal y no corra nunca.
- Corte el césped siempre en dirección perpendicular a la cara de la pendiente, nunca en la dirección de la pendiente.
- Tenga mucha precaución al cambiar de dirección en una pendiente.
- No corte el césped en terrenos excesivamente inclinados.
- Tenga mucho cuidado cuando retroceda o tire de la máquina hacia usted.
- Detenga las cuchillas si necesita inclinar la máquina para cruzar superficies que no tengan hierba, o transportar la máquina desde o hacia el área donde se vaya a utilizar.
- Nunca use la máquina con las protecciones o las pantallas dañadas, o sin los dispositivos de seguridad instalados (p. ej., deflectores, colectores de hierba).
- Encienda el motor con cuidado siguiendo las instrucciones y con los pies bien alejados de las cuchillas.
- No incline la máquina cuando ponga en marcha el motor, salvo que sea necesario para arrancarla. En tales casos, no la incline más de lo absolutamente necesario y levante solamente la parte más alejada del operario.
- No arranque la máquina cuando se encuentre delante de la abertura de descarga.
- No ponga las manos o los pies cerca o debajo de las piezas en movimiento. Manténgase siempre apartado de la abertura de descarga.
- No transporte la máquina mientras esté encendida.
- Pare la máquina y saque el enchufe de la toma de corriente. Asegúrese de que todas las piezas móviles se hayan detenido por completo.
- Detenga la máquina y quite el dispositivo de desactivación. Asegúrese de que todas las piezas móviles se hayan detenido por completo en los siguientes casos:
  - Cuando deje la máquina desatendida.
  - Antes de retirar obstrucciones o desatorar la tobera de descarga.
  - Antes de examinar, limpiar o trabajar en la máquina.

- tras haber golpeado algún objeto extraño. Revise la máquina en busca de daños y realice las reparaciones oportunas antes de volver a ponerla en marcha y utilizarla.

- en caso de vibraciones inusuales en la máquina (inspeccionar inmediatamente),
- examine la herramienta en busca de daños,
- Reemplace o repare cualquier parte dañada.
- Compruebe si hay partes aflojadas, y apriételas en su caso.

#### **4 Mantenimiento y almacenamiento**

- Asegúrese de que todas las tuercas, tornillos y otras piezas de fijación estén bien apretados para garantizar el buen funcionamiento de la máquina.
- Revise el colector de hierba con frecuencia para determinar su desgaste o deterioro.
- Extreme el cuidado en herramientas equipadas con múltiples cuchillas, ya que el giro de una de ellas podría hacer girar el resto.
- Al efectuar ajustes, extreme las precauciones para no atraparse los dedos entre las cuchillas móviles y los elementos fijos de la máquina.
- Espere siempre a que la máquina se haya enfriado antes de guardarla.
- Cuando realice tareas de mantenimiento o reparación en las cuchillas, sea consciente de que pueden moverse aunque la máquina esté apagada.
- Por seguridad, reemplace las partes dañadas o desgastadas. Utilice únicamente accesorios y recambios originales.
- Mantenga la zona de trabajo limpia y bien iluminada. Los lugares desordenados o poco iluminados favorecen los accidentes.
- No utilice
- herramientas eléctricas en entornos explosivos, como por ejemplo en presencia de líquidos, gases o polvo inflamables. Las herramientas eléctricas generan chispas que pueden hacer que se enciendan el polvo o los vapores.
- Mantenga a los niños y las demás personas alejados cuando esté utilizando una herramienta eléctrica. Las distracciones pueden hacerle perder el control de la herramienta.

FR

ES

PT

IT

EL

PL

RU

KZ

UA

RO

BR

EN



**¡ADVERTENCIA! ¡Este producto genera un campo electromagnético durante el funcionamiento! En determinados casos, ¡dicho campo podría afectar el funcionamiento correcto de implantes médicos de tipo activo o pasivo! ¡Para reducir el riesgo de lesiones graves o mortales, recomendamos a las personas con implantes médicos que consulten a su médico y al fabricante del implante antes de utilizar este producto!**

- No deje las herramientas eléctricas expuestas a la lluvia o la humedad. La penetración de agua en una herramienta eléctrica aumentará el riesgo de descarga eléctrica.

## 2.6 **SEGURIDAD PERSONAL**

- Manténgase alerta, preste atención a lo que está haciendo y use el sentido común cuando esté utilizando una herramienta eléctrica. No utilice herramientas eléctricas si está cansado o se encuentra bajo los efectos de estupefacientes, alcohol o fármacos. Cualquier momento de descuido durante la utilización de herramientas eléctricas podría ocasionar lesiones físicas graves.
- Utilice un equipo de protección personal. Utilice siempre gafas protectoras. Los elementos de protección, tales como máscaras antipolvo, calzados de seguridad antideslizantes, cascos de seguridad o protecciones auditivas, utilizados en las circunstancias que así lo requieran, reducirán el riesgo de sufrir lesiones.
- Evite la activación accidental de la herramienta. Asegúrese de que el interruptor está en la posición de apagado antes de conectar la herramienta a la red eléctrica y/o acoplar la batería, o al coger o transportar la herramienta. Transportar las herramientas eléctricas con el dedo en el interruptor, o suministrarles corriente con el interruptor en la posición de encendido, invita a accidentes.
- No se estire al realizar el trabajo. Procure mantener un buen equilibrio y un apoyo firme en todo momento. De este modo podrá controlar mejor la herramienta eléctrica en situaciones inesperadas.
- Retire cualquier llave de ajuste o llave inglesa de la herramienta antes de activarla. Cualquier llave o útil enganchado a un elemento rotativo de la herramienta eléctrica podría ocasionar lesiones.
- No fuerce la herramienta eléctrica. Utilice la herramienta eléctrica adecuada para la tarea que vaya a realizar. La herramienta correcta funcionará mejor y con más seguridad a la velocidad para la que ha sido diseñada.
- Use la herramienta eléctrica, los accesorios, las brocas, etc., siguiendo las instrucciones y teniendo en cuenta las condiciones de trabajo y la tarea a realizar. El uso de la

herramienta eléctrica para fines diferentes a aquellos para los que ha sido diseñada podría resultar peligroso.

- Utilice ropa adecuada. No lleve puesta ropa holgada ni joyas. Mantenga el cabello, la ropa y los guantes apartados de las piezas móviles de la máquina. La ropa holgada, así como las joyas o el pelo largo podrían engancharse en las piezas móviles de la herramienta.

## **2.7 USO Y CUIDADO DE LA HERRAMIENTA ELÉCTRICA**

- Algunas regiones poseen legislación que restringe el uso de este producto para ciertas operaciones. Consulte con la autoridad local sobre el reciclaje de productos.

- No permita nunca que utilicen el aparato niños o personas con discapacidades físicas, sensoriales o mentales, o que no cuenten con la experiencia o los conocimientos necesarios, ni quienes no estén familiarizados con estas instrucciones. La legislación local podría restringir la edad del usuario.

- El operario, o usuario, será responsable de los accidentes o situaciones de peligro que ocasione a otras personas o a su propiedad.

- Mantenga a las personas, los niños y las mascotas alejados 15 m del área de trabajo. Detenga la herramienta si alguien entra en el área de trabajo.

- Lleve siempre calzado robusto y pantalones largos cuando utilice el aparato. No utilice el aparato cuando vaya descalzo o lleve puestas sandalias abiertas. No vista prendas holgadas o de las que cuelguen cordones o lazos ya que pueden engancharse en las partes móviles.

- No se ponga ropa holgada o joyas que puedan ser atraídos hacia la entrada de aire.

- Átese el pelo largo de forma que quede por encima de los hombros para evitar que pueda enredarse en las partes móviles.

- Utilice siempre protección auditiva cuando esté usando la máquina. El producto es extremadamente ruidoso y pueden producirse lesiones auditivas permanentes si no se siguen estrictamente las instrucciones para limitar la exposición, reducir el ruido y usar protección auditiva.

- Utilice siempre protección para los ojos cuando esté usando la máquina. El fabricante sugiere una máscara facial completa o gafas completamente cerradas. Las gafas o gafas de sol normales no son una protección adecuada. El potente chorro de aire puede arrojar objetos a alta velocidad en cualquier momento y puede rebotar desde superficies duras hacia el operador.

- Antes de cada uso, asegúrese de que todos los controles y dispositivos de seguridad funcionen correctamente. No utilice la herramienta si el interruptor de apagado no detiene el producto.

FR

ES

PT

IT

EL

PL

RU

KZ

UA

RO

BR

EN

- Antes de cada uso, siempre inspeccione la carcasa en busca de daños. Asegúrese de que los protectores y las empuñaduras estén en su lugar y debidamente aseguradas.
- Utilice rastrillos y escobas para despegar de la superficie los materiales antes de despejarlos con el soplador.
- Despeje el área de trabajo antes de iniciar la tarea. Retire todos los objetos, como rocas, vidrios rotos, clavos, alambres o cuerdas, que puedan volar a una distancia considerable por aire a alta velocidad o enredarse en el ventilador.
- No coloque el producto sobre o cerca de escombros sueltos.
- No use la herramienta si el interruptor de alimentación no funciona. Cualquier herramienta que no pueda controlarse desde el interruptor es peligrosa y debe ser reparada antes de volver a utilizarse.
- Desconecte el enchufe de la batería de la herramienta antes de ajustarla, cambiar los accesorios o guardarla. Estas medidas preventivas reducirán el riesgo de que la herramienta eléctrica pueda activarse accidentalmente.
- Guarde las herramientas eléctricas apagadas en un lugar fuera del alcance de niños y no deje que las usen personas que no estén familiarizadas con estas instrucciones o con las herramientas. Las herramientas eléctricas son peligrosas si las usan personas sin experiencia.
- Lleve a cabo el mantenimiento de las herramientas eléctricas. Examine las herramientas eléctricas en busca de elementos móviles desalineados o trabados, piezas rotas o alguna otra circunstancia que afecte a su funcionamiento. En caso de daños, haga reparar la herramienta eléctrica antes de volver a utilizarla. Muchos de los accidentes se deben a un mantenimiento deficiente de las herramientas eléctricas.

## **2.8 USO Y CUIDADO DE LA BATERÍA DE LA HERRAMIENTA**

- Recargue la herramienta utilizando únicamente el cargador especificado por el fabricante. Un cargador que es adecuado para un tipo de batería podría ocasionar un incendio si se utiliza con otro tipo de batería.
- Utilice las herramientas eléctricas solamente con las baterías específicamente diseñadas para las mismas. La utilización de otro tipo de baterías podría dar lugar a lesiones e incendios
- Cuando no se esté utilizando la batería, manténgala apartada de objetos metálicos tales como clips para papeles, monedas, llaves, clavos, tornillos, o cualquier otro objeto metálico pequeño que pudiera provocar un cortocircuito en sus terminales de corriente. El cortocircuito de los terminales de la batería puede causar quemaduras o incendios.
- En condiciones de uso intensivo, es posible que se produzca una fuga del líquido de la batería. Evite el contacto. En caso de contacto accidental, enjuáguese con agua

abundante. Si el líquido entra en contacto con los ojos, solicite atención médica. El ácido emanado por la batería puede causar irritación o quemaduras.

## **2.9 ADVERTENCIAS DE SEGURIDAD DEL CORTACÉSPED DE BATERÍA**

- Use este producto solo para los fines para los que se ha diseñado.
- Retire la batería durante el transporte y durante el almacenamiento.
- Almacene los cortacésped en interiores: cuando no estén en uso, los cortacésped deben almacenarse en interiores, en un lugar seco y bajo llave, fuera del alcance de los niños.

## **2.10 REPARACIÓN**

- Solicite la reparación de su herramienta eléctrica a un técnico cualificado y utilizando solamente piezas de repuesto idénticas. De este modo se conservará la seguridad de la herramienta eléctrica.
- Antes de volver a utilizar el producto, llévelo a un profesional cualificado para que lo revise y, si es necesario, efectúe las reparaciones necesarias.

## **2.11 RIESGO RESIDUAL**

• Léase este manual de instrucciones detenidamente para familiarizarse con la utilización del producto. Memorice las instrucciones de seguridad y sígalas al pie de la letra. Esto le ayudará a evitar riesgos y situaciones peligrosas. Esté siempre alerta cuando utilice este producto para poder reconocer y gestionar los peligros con antelación. Una rápida intervención puede evitar lesiones graves y daños a la propiedad. Apague y desconecte de la batería si hay un mal funcionamiento.

• Incluso si se siguen estrictamente todas las instrucciones, todavía existen algunos factores que podrían conducir a riesgos, como:

- Partes despedidas de la pieza de trabajo.
- Lesiones por vibración: use las empuñaduras designadas y trate de reducir el tiempo de trabajo y la exposición.
- Lesiones provocadas por el ruido: use protección para los oídos y reduzca el tiempo de trabajo y la exposición.
- Inhalación de polvo y partículas.
- Lesión por objetos voladores proyectados por las cuchillas de la herramienta eléctrica. Utilice protección ocular en todo momento.

Si experimenta alguno de estos factores mientras usa la máquina, detenga la máquina y consulte a su médico de inmediato.

• Lesiones provocadas y agravadas por el uso prolongado de la herramienta. Asegúrese de que tomar descansos regulares cuando utilice la herramienta por periodos prolongados.

FR

ES

PT

IT

EL

PL

RU

KZ

UA

RO

BR

EN



### 3. DATOS TÉCNICOS

<b>Modelo</b>	40 VLM2 - 36P.1
<b>Tensión nominal (V)</b>	36 V CC
<b>Peso de la máquina (incluida la batería)</b>	12.69 kg
<b>Nivel de potencia acústica garantizado (dB(A))</b>	96 dB(A)
<b>Nivel de potencia acústica medido (dB(A))</b>	92,21 dB(A) K=0,724 dB(A)
<b>Corriente de funcionamiento</b>	9-12 A
<b>Corriente máxima</b>	22 A
<b>Protección recomendada</b>	Protector contra subidas de tensión
<b>Capacidad del colector de hierba</b>	35 L
<b>Anchura de corte</b>	360 mm
<b>Altura de corte</b>	25 - 75 mm
<b>Referencia de cuchilla</b>	5130 DC
<b>Revoluciones del motor en vacío (min-1)</b>	3500
<b>Nivel de vibración (K=1,5 m/s<sup>2</sup>)</b>	Empuñadura Izquierda: 0,759 m/s <sup>2</sup> , empuñadura derecha: 0,940 m/s <sup>2</sup>

El valor total declarado de las emisiones vibratorias ha sido medido conforme a un método de ensayo estándar y puede utilizarse para efectuar comparaciones entre herramientas. El valor total declarado de emisiones vibratorias también puede utilizarse para llevar a cabo una evaluación preliminar de exposición. La emisión de vibraciones durante el uso real de la herramienta eléctrica puede diferir del valor total declarado dependiendo de las formas en que se utiliza la herramienta; y puede resultar necesario identificar medidas de seguridad para proteger al operador que se basan en una estimación de la exposición en las condiciones reales de uso (teniendo en cuenta todas las partes del ciclo operativo, como los momentos en que la herramienta está apagada y cuando está inactivo además del tiempo de activación).

<b>Batería</b>	
<b>Tipo de batería</b>	Ion de litio
<b>Modelo</b>	40VBA2-50.1
<b>Tensión nominal (V CC)</b>	36 V CC
<b>Capacidad nominal de la batería</b>	5Ah Li-Ion
<b>Número de células en la batería</b>	20
<b>Peso (kg)</b>	1,29 kg

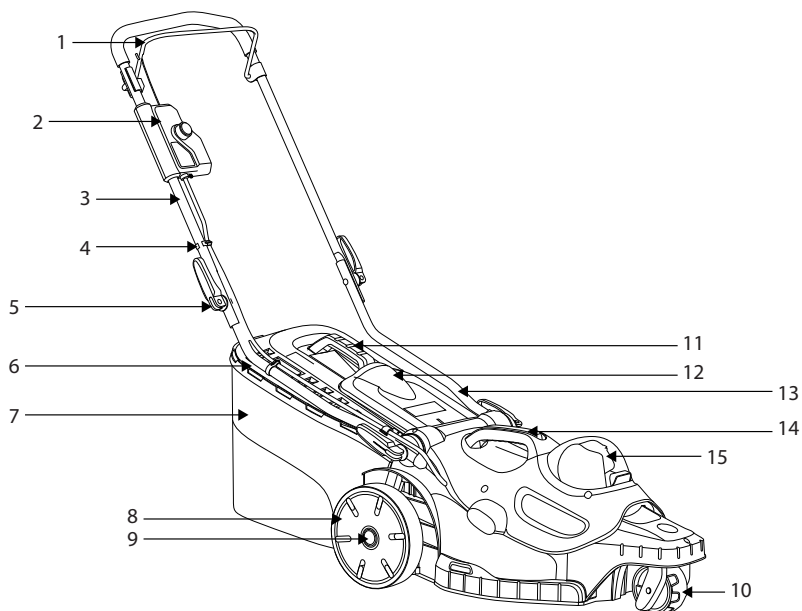
Cargador			
Modelo	40VCH1-3A.1	40VCH2-6A.1	40VCH1-3ABR.1
Potencia nominal de entrada	100-240 V~	220-240 V~	100-240 V~
Tensión nominal de salida	42 V CC	42 V CC	42 V CC
Temperatura operativa [°C]	4 °C~24 °C	4 °C~24 °C	4 °C~24 °C
Peso (kg)	0,605 kg	1,06 kg	0,605 kg

## 4. MONTAJE



**¡ADVERTENCIA! ¡El producto debe estar completamente montado antes de utilizarlo! ¡No utilice un producto que solo está parcialmente montado o que se haya montado con piezas dañadas! ¡Siga paso a paso las instrucciones de montaje y consulte las ilustraciones incluidas a modo de referencia visual para facilitarle el montaje del producto!**

### 4.1 DESEMBALAJE



FR

ES

PT

IT

EL

PL

RU

KZ

UA

RO

BR

EN

- |   |   |
|---|---|
| 1. Palanca de freno                                 | 8. Ruedas traseras                        |
| 2. Caja del interruptor                             | 9. Tuerca de retención de la rueda        |
| 3. Parte superior del asidero                       | 10. Ruedas frontales                      |
| 4. Recogecable                                      | 11. Asa de la bolsa colectora de hierba   |
| 5. Botón  | 12. Tapa de descarga trasera              |
| 6. Placa indicadora de la bolsa colectora de hierba | 13. Parte inferior del asidero            |
| 7. Bolsa colectora de hierba                        | 14. Asa de la cubierta del motor          |
|   | 15. Tapa del compartimiento de la batería |

- Utilice siempre guantes cuando desembale.
- No utilice cúter, cuchillo, sierra ni ninguna otra herramienta similar para desembalar.
- Transporte la herramienta sólo por las empuñaduras.
- Guarde la caja para su posterior reutilización (transporte y almacenamiento).
- Conserve el manual de instrucciones en un área seca para consultas adicionales.

#### 4.2 INSTALACIÓN

##### **Configuración del cortacésped: Ilustración 2.1 a 2.2**

Ponga el cortacésped sobre un terreno plano y firme para garantizar un trabajo seguro y bien hecho. Inserte la parte inferior del asidero 13 por los orificios de fijación correspondientes en el cortacésped y apríetela con la perilla. Fije las empuñaduras superior 3 e inferior 13 con la perilla 5.

Alinee el módulo de la caja del interruptor al módulo derecho de la parte superior del asidero 3 y empújelo ligeramente hacia arriba para encajarlo. Una vez asegurado, empuje el módulo principal hacia abajo otra vez para confirmar que la instalación se haya completado.

##### **Ajuste de la altura del asidero: Ilustración 3.14**

Ajuste el asa inferior a la posición correcta para una altura cómoda, alineando la línea en el extremo del asa inferior con una de las cuatro líneas en el cuerpo del cortacésped. Coloque los cierres rápidos a lo largo del asa inferior, luego apríetelo.

##### **Instalación/retiro de la bolsa colectora de hierba: Ilustración 2.3 a 2.5**

Antes de instalarla, asegúrese de que la bolsa colectora esté bien fijada al cuadro metálico 7 mediante los clips que hay alrededor de la apertura de la bolsa.

Levante la tapa trasera de descarga 12. Mientras mantiene la tapa abierta y el asa de la bolsa colectora 7 mirando hacia arriba, enganche la bolsa a las ranuras debajo de la bisagra de la tapa trasera de descarga 12 procurando que los ganchos estén bien apoyados en el interior de sus ranuras respectivas. Después de detenerse, levante la puerta 12 de descarga trasera, retire la bolsa colectora de hierba 7.



**Si la posición de apertura del indicador está muy sucia, el indicador no se inflará; en este caso, limpie la posición de apertura del indicador inmediatamente.**

##### **Instalación/retiro de la batería: ilustración 3.8**

**ADVERTENCIA:** Asegúrese de que el pestillo en la parte inferior de la batería encaje en su lugar y que la batería esté completamente asentada y segura en el puerto de acoplamiento de la batería del cortacésped antes de comenzar la operación.

Si no asienta la batería de manera segura, podría caerse y provocar lesiones personales graves.

Instrucciones de instalación: Levante la tapa de la batería e inserte la batería. Empuje la batería en la parte inferior de la cubierta de la batería y cerciórese de que está asegurado en el producto antes de comenzar el funcionamiento.

Cierre la tapa de la batería.



**ADVERTENCIA: Retire la tapa del compartimento de las pilas. Si no se puede cerrar por completo, el cortacésped no se iniciará.**

Para retirarlo:

Levante la tapa de la batería. Presione el botón de desbloqueo de la batería y extraiga la batería.

Para obtener instrucciones completas de carga, consulte los manuales del operador de la batería y el cargador para su batería y cargador.

#### **4.3 PRIMER USO**

Compruebe la batería: ilustración (3.8)



**¡ADVERTENCIA! Lea el apartado de MEDIDAS DE SEGURIDAD al principio de este manual, incluyendo todo el texto de los subtítulos antes de usar el producto.**



**La batería no está completamente cargada en el momento de la compra. Antes de usar el producto por primera vez, coloque la batería en el cargador y cárguela por completo.**

Preste especial atención a la parte de las instrucciones del primer uso del aparato: concentre toda su atención a este primer uso. Realice la primera prueba en un espacio libre sin obstáculos ni elementos circundantes.

#### **4.4 UTILIZACIÓN**



**¡ADVERTENCIA! El cortacésped solo puede usarse en exteriores; jamás lo utilice en un edificio. El cortacésped debe dejarse en un lugar al aire libre un mínimo de dos horas antes de guardarlo en un lugar resguardado.**

Puesta en marcha del aparato: ilustración (3.8) a (3.11)



**¡ADVERTENCIA! Cuchilla en movimiento afilada Nunca intente anular el funcionamiento de este interruptor y el sistema de llave de seguridad, ya que podría provocar lesiones graves.**

FR

ES

PT

IT

EL

PL

RU

KZ

UA

RO

BR

EN



**¡ADVERTENCIA!** Cuando se apaga el motor, la cortadora continúa funcionando durante varios segundos. Por lo tanto, no toque la parte inferior del cortacésped hasta que la cortadora se haya detenido.

Conecte la batería completamente cargada. Mantenga pulsado el interruptor. Tire de la palanca de freno hacia la empuñadura y suelte el interruptor para poner en marcha el cortacésped. Suelte la palanca de freno para detener el cortacésped. Deje que la cuchilla se detenga por completo antes de hacer cualquier ajuste en el cortacésped.

**Sobre la llave de seguridad:**

La llave de seguridad es un dispositivo de desactivación para evitar la activación involuntaria del cortacésped.

No tire de la llave en funcionamiento normal, la llave de seguridad no es un dispositivo de control que rija el funcionamiento de los dispositivos de corte. Siempre retire la llave de seguridad si el cortacésped se va a dejar desatendido.

**Operación del producto: ilustración 3.12 a 3.14**



**¡PRECAUCIÓN!** Utilice gafas protectoras en todo momento, muy importante llevar calzado y pantalón largo. Use una máscara de filtro si el funcionamiento levanta polvo. También se recomienda el uso de guantes adecuados.

Sujete el asidero con firmeza con ambas manos cuando corta el césped. No intente cortar la hierba crecida con un solo pase. Corte el césped en varios pases. Deje un día o dos entre un corte de césped y el siguiente para que el jardín tenga un corte uniforme. Cuando corte por los bordes, mueva la máquina a lo largo de dichos bordes procurando que el lado izquierdo de la máquina esté mirando hacia estos.

**Advertencia:** detenga el motor si golpea algún objeto. Retire la llave de seguridad, inspeccione bien el cortacésped en busca de daños y repare los daños antes de volver a poner en marcha y usar el cortacésped. Las vibraciones excesivas del cortacésped durante su utilización son indicativas de posibles daños en el mismo. El cortacésped deberá ser examinado y reparado inmediatamente.



**Una cuchilla afilada mejorará en gran medida el rendimiento de la cortadora de césped, especialmente al cortar hojas altas de hierba**

- Corte el césped siempre en dirección perpendicular a la cara de la pendiente, nunca en la dirección de la pendiente.
- Tenga mucha precaución al cambiar de dirección en una pendiente.
- No corte el césped en terrenos excesivamente inclinados.
- Tenga mucho cuidado cuando retroceda o tire de la máquina hacia usted.
- Detenga la máquina y espere a que las cuchillas se detengan si el producto tiene que inclinarse (para el transporte al cruzar superficies que no sean césped, al transportar

la máquina hacia y desde el área que se utilizará). Lleve siempre el producto por su empuñadura.

- 9) No incline la herramienta cuando ponga en marcha el motor.
- No arranque la máquina cuando se encuentre delante de la abertura de descarga.
- No ponga las manos o los pies cerca o debajo de las piezas en movimiento. Manténgase siempre apartado de la abertura de descarga.
- Use la herramienta solo a unas horas razonables a fin de evitar molestar a otras personas. No la utilice a unas horas tempranas ni tampoco demasiado tarde.
- No use el producto en una atmósfera explosiva.
- Evite utilizar el producto cuando haga mal tiempo, especialmente si hay riesgo de relámpagos. No trabaje en condiciones de poca iluminación. El operador requiere una vista clara del área de trabajo para identificar posibles peligros.
- El uso de protección auditiva reduce la capacidad de escuchar advertencias (gritos o alarmas). El operador debe prestar especial atención a lo que sucede en el área de trabajo. No se distraiga y concéntrese siempre en la tarea.
- El uso de herramientas similares cercanas aumenta el riesgo de lesiones auditivas y la posibilidad de que otras personas accedan a su área de trabajo.
- Mantenga una postura firme y equilibrada.
- No se estire al realizar el trabajo. Podría perder el equilibrio al estirarse. Tenga cuidado dónde pone los pies en las pendientes.
- Ande a paso normal y no corra nunca. Mantenga todas las partes de su cuerpo lejos de cualquier parte móvil.
- Nunca haga funcionar el producto sin el equipo adecuado conectado.
- No modifique el producto en modo alguno ni use piezas o accesorios no recomendados por el fabricante.



**Si el producto se cae, sufre un fuerte impacto o empieza a vibrar de forma anómala, deténgalo inmediatamente y examínelo para comprobar si tiene daños o para identificar la causa de la vibración. La reparación de daños y reemplazo de componentes deben ser llevados a cabo por un centro de servicio técnico autorizado.**

- Para reducir el riesgo de lesiones asociadas con el contacto de las piezas giratorias, siempre pare la máquina, retire la batería y asegúrese de que todas las piezas móviles se hayan detenido:
  - antes de limpiarlo o eliminar cualquier obstrucción
  - antes de dejarlo desatendido

- antes de instalar o retirar componentes
- antes de examinar, limpiar o trabajar en el aparato
- en caso de vibraciones inusuales (inspeccionar inmediatamente),

**Extracción y carga de la batería: Ilustración (6.1) y manual de instrucciones de la batería.**

1. Presione el botón de bloqueo en el centro superior de la batería para extraerla del producto.
2. Coloque la batería en el cargador deslizándola en una posición bloqueada hasta que haga clic
3. Cuando la luz verde parpadea, la batería se está cargando. Si la luz verde ya no parpadea, la batería está completamente cargada.

## 5. TRANSPORTE

El transporte de la máquina o la batería puede requerir que cumpla con ciertos requisitos específicos de su país. Asegúrese de respetarlos poniéndose en contacto con las autoridades de su país. Asegúrese de que la temperatura durante el transporte nunca esté fuera del rango de temperatura que se comenta en el capítulo de almacenamiento

### 5.1 TRANSPORTE DE LA MÁQUINA

**Ilustración (6.1) a (6.8)**

Apague el producto y retire la batería.

Transporte siempre el producto por su asa. Proteja el producto de posibles golpes o vibraciones fuertes que pudieran producirse mientras lo transporta en algún vehículo. Sujete el aparato de una manera segura para evitar que pueda resbalarse o caerse. No deje el producto expuesto a al sol.

### 5.2 TRANSPORTE DE LAS BATERÍAS DE LITIO.

Consulte el manual de instrucciones de la batería para obtener más detalles.

## 6. ÉPOCA INVERNAL

**Ilustración (6.9)**

Desconecte la batería de la herramienta eléctrica.

Antes de un almacenamiento prolongado, asegúrese de que la carga de la batería se ajuste a las instrucciones proporcionadas en el manual de instrucciones de la batería. **Siga las instrucciones del apartado sobre almacenamiento abajo.** Se recomienda guardar el producto en su embalaje original, o cubrirlo con una caja o un paño apropiado para protegerlo del polvo.

## 7. ALMACENAMIENTO

Almacene siempre la máquina y la batería en lugar limpio, seco y bien ventilado a una temperatura entre 4°C y 24°C. Cúbrela para que tenga una mayor protección. Se recomienda guardar el producto en su embalaje original, o cubrirlo con una caja o un paño apropiado para protegerlo del polvo. Procure asegurar la unidad durante el transporte.

### 7.1 ALMACENAMIENTO DE LA MÁQUINA

**Ilustración (6.1) a (6.9)**

Desconecte la batería de la herramienta eléctrica. Revise bien la unidad en busca de partes desgastadas, aflojadas o dañadas. Limpie la unidad antes de guardarla. No deje el producto expuesto a al sol. Asegúrese de que el producto esté siempre protegido del frío y la humedad.

Asegúrese de dejar el producto en posición horizontal.

- Espere siempre a que la máquina se haya enfriado antes de guardarla.

## 7.2 ALMACENAMIENTO DE LAS BATERÍAS DE LITIO

### Ilustración (6.9)

Asegúrese de que el nivel de energía de la batería sea el recomendado en el manual de instrucciones de la batería. Consulte el manual de instrucciones de la batería para obtener más detalles.

## 8. MANTENIMIENTO



**¡PELIGRO! Riesgo de lesiones debido a descargas eléctricas. Retire la batería antes de ajustar, inspeccionar, limpiar o almacenar el producto.**

### 8.1 LIMPIEZA

#### Ilustración (5.1)

Limpie la carcasa y los componentes de plástico con un paño húmedo y suave. No use disolventes o detergentes fuertes en la carcasa de plástico o en los componentes de plástico. Ciertos productos de limpieza domésticos pueden causar daños y provocar un riesgo de descarga eléctrica.

- Asegúrese de que todas las tuercas, tornillos y otras piezas de fijación estén bien apretados para garantizar el buen funcionamiento de la máquina.
- Revise el colector de hierba con frecuencia para determinar su desgaste o deterioro.
- Al efectuar ajustes, extreme las precauciones para no atraparse los dedos entre las cuchillas móviles y los elementos fijos de la máquina.
- Espere siempre a que la máquina se haya enfriado antes de limpiarla.
- Cuando realice tareas de mantenimiento o reparación en las cuchillas, sea consciente de que pueden moverse aunque la máquina esté apagada.
- Por seguridad, reemplace las partes dañadas o desgastadas. Utilice únicamente accesorios y recambios originales.

### 8.2 CÓMO CAMBIAR LA CUCHILLA

#### Ilustración (5.2)

Ponga el cortacésped de costado para dejar la parte inferior al descubierto. Coloque un bloque de madera o algún otro objeto entre la cuchilla y el borde del chasis para inmovilizar la cuchilla. Use una llave para aflojar la tuerca de la cuchilla situada en la parte inferior de la unidad. Retire la tuerca de la cuchilla, la arandela y la cuchilla de la máquina.

Coloque una nueva cuchilla en el eje y vuelva a poner la arandela y la tuerca de la cuchilla. Apriete la tuerca de la cuchilla. Apriete la tuerca de la cuchilla hasta un par de 25-30 Nm. Una vez asegurada la cuchilla, empújela con la mano para comprobar que gira libremente.

FR

ES

PT

IT

EL

PL

RU

KZ

UA

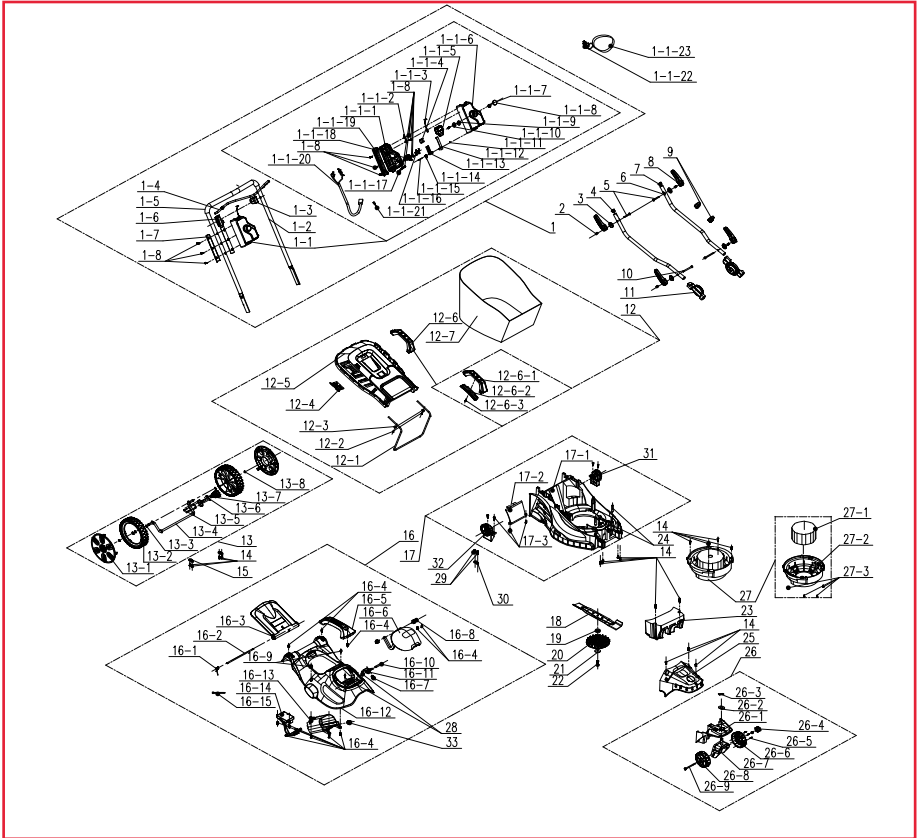
RO

BR

EN



### 8.3 PLANO DE DESPIECE



POSICIÓN	NÚMERO DE PIEZA	DESCRIPCIÓN	NÚM.
1	A021039-018-00	Conjunto del asidero	1
1-1	A022034-015-00	Componente de la caja del interruptor	1
1-1-1	A022034-006-00	Caja del interruptor	1
1-1-2	A021039-021-00	Placa de sujeción	1
1-1-3	A021039-028-00	Componentes de cable de metal	1
1-1-4	8343-510801-02	Botón disparador	1
1-1-5	8042-510902-01	Interruptor	1
1-1-6	A022034-005-00	Caja del interruptor	1
1-1-7	8342-510505-00	Resorte del botón	1
1-1-8	8312-519201-00	Botón	1

POSICIÓN	NÚMERO DE PIEZA	DESCRIPCIÓN	NÚM.
1-1-9	8208-519201-00	Junta de estanqueidad	1
1-1-10	8183-519201-00	Placa	1
1-1-11	8NH-03D01	Tuerca	1
1-1-12	8183-510906-00	Placa de gancho	1
1-1-13	8183-510902-02	Placa guía	1
1-1-14	8342-510903-00	Resorte retorcido	1
1-1-15	8SJAD03-25	Tornillo de máquina	1
1-1-16	8323-510903-00	Contacto principal	2
1-1-17	8184-516201-0000110	Presilla del cable	1
1-1-18	A022034-008-00	Soporte	1
1-1-19	A022034-007-00	Base fija trasera	1
1-1-20	A022034-009-00	Cable	1
1-1-21	8413-515001-00	Cable de doble borne	1
1-1-22	8045-513001-00	Llave	1
1-1-23	8214-510501-00	Correas clave	1
1-2	A022034-010-00	Varilla de empuje	1
1-3	A021039-011-00	Soporte	1
1-4	A021039-003-00	Varilla de tiro	1
1-5	8331-515701-00	Esponja	1
1-6	A021039-010-00	Soporte	1
1-7	A021039-009-00	Funda de tubería	2
1-8	8206-000001-00	Tornillo	11
2	8086-513001-00	Pasador	4
3	8202-513001-00	Junta de clip rápido	4
5	8206-513001-00	Perno	2
8	8003-513003-00	Empuñadura de sujeción rápida	4
9	8007-512001-00	Deducción de hebilla	2
10	8206-513002-00	Tornillo	2
11	A021039-012-00	Diente de ajuste	2
4	A021039-004-00	Varilla de empuje	1
6	A021039-025-00	Varilla de empuje	1
7	8371-513001-01	Llave de cierre	2
12	8440-513005-00	Componentes del recogedor de hierba	1

POSICIÓN	NÚMERO DE PIEZA	DESCRIPCIÓN	NÚM.
12-1	8292-513002-00	Soporte	1
12-2	85NAB50-16Q	Tornillo	2
12-3	8WT-05B01	Arandela	2
12-4	8181-513001-01	Indicador	1
12-5	8020-513005-00	Cubierta superior	1
12-6	8440-512012-00	Conjunto del asidero	1
12-6-1	8001-512002-00	Asa de la cesta recogedora	1
12-6-2	8020-512006-00	Cubierta inferior	1
12-6-3	85JAB40-14Q	Tornillo	1
12-7	8104-513003-00	Bolsa de recortes	1
13	A021039-020-00	Conjunto del eje de la rueda	1
13-1	A021039-015-00	Tapa de la rueda	2
13-2	8121-511002-02	Rueda trasera	2
13-3	8202-989101-00	Arandela ondulada	2
13-4	8440-513001-00	Componentes del eje	1
13-5	8SQDD05-12D	Perno	2
13-6	8003-513002-00	Asa ajustable en altura	1
13-7	8NE-05D01	Tuerca	2
13-8	8CC-10B	Anillo elástico para el eje	2
14	85NAB50-16Q	Tornillo	17
15	8304-511002-00	Placa de posicionamiento del eje	2
16	A022034-016-00	Conjunto de la cubierta delantera	1
16-1	8342+513001-01	Muelle	1
16-2	8081-513002-00	Eje de la cubierta trasera	1
16-3	8020-513004-00	Cubierta trasera	1
16-4	8206-000001-00	Tornillo	11
16-5	A022033-008-00	Empuñadura	1
16-6	A022034-003-00	Pantalla	1
16-7	A022033-012-00	Pasador	2

POSICIÓN	NÚMERO DE PIEZA	DESCRIPCIÓN	NÚM.
16-8	8184-282101-00	Placa de sujeción	2
16-9	8206-000001-00	Tornillo	10
16-10	A022034-011-00	Eje	1
16-11	8044-780502-00	Botón	1
16-12	A022034-002-00	Cubierta superior	1
16-13	A022034-004-00	Caja de batería	1
16-14	A022034-012-00	Conjunto electrónico	1
16-15	236-1004	Brida	2
17	A021039-022-00	Componentes del chasis	1
17-1	8006-513001-01	Chasis	1
17-2	8020-513006-00	Cubierta inferior	1
17-3	8SNAB50-16Q	Tornillo	2
19	8334-513002-00	Manguito del eje	1
18	8231-513001-03	Cuchilla	1
20	8403-513001-00	Aspas del ventilador	1
21	8186-511003-00	Tablero de prensa de cuchilla	1
22	8206-511001-01	tornillo de cuchilla	1
23	8301-513001-00	Bloque de contrapeso	1
24	8334-911603-00	Almohadilla	2
25	8020-513003-00	Cubierta frontal	1
26	A021039-023-00	Conjunto de las ruedas universal	1
26-1	8020-513007-00	Chasis delantero	1
26-2	8324-463101-00	Junta	1
26-3	8091-940202-00	Pasador	1
26-4	A021041-010-00	Botón	1
26-5	8SJAB40-16Q	Tornillo	3
26-6	8020-513009-00	Tapacubo de rueda derecha	1
26-8	8020-513008-00	Tapacubo de rueda izquierda	1
26-7	A021039-026-00	Soporte de componentes	1
26-9	A021041-018-00	Perno	1

FR

ES

PT

IT

EL

PL

RU

KZ

UA

RO

BR

EN

POSICIÓN	NÚMERO DE PIEZA	DESCRIPCIÓN	NÚM.
27	8440-513027-00	Bloque de motor	
27-1	8401-513002-00	Motor sin cepillos	1
27-2	8141-513021-00	Asiento del motor	1
27-3	85JAN05-16D	Tornillo	4
28	85JAB50-75Q	Tornillo	2
29	8206-000001-00	Tornillo	2
30	8184-516201-0000110	Presilla del cable	1
31	A021039-013-00	Diente fijo	1
32	A021039-032-00	Diente fijo	1

#### 8.4 RESOLUCIÓN DE PROBLEMAS



**¡PELIGRO! Riesgo de lesiones debido a descargas eléctricas.**  
**¡Advertencia! Apague el motor del producto antes de tratar de resolver algún problema.**

Problemas	Posibles causas	Soluciones	Requiere cualificación
La herramienta no se enciende	La batería no está bien instalada.	Para instalar bien la batería, asegúrese de que el seguro en la parte inferior de la batería queda bien encajado.	-
	La batería no está cargada.	Cargue la batería de acuerdo a las instrucciones proporcionadas con su modelo	
	El interruptor de encendido/velocidad está en la posición APAGADO	Presione el interruptor de encendido/apagado.	
	No se ha colocado correctamente la batería	Acoplarla correctamente	
	El interruptor de encendido/apagado no está en la posición de encendido	Consulte el capítulo «Arranque del producto»	
El asidero no está bien montado	Los pernos del panel no están bien insertados	Ajuste la altura del asidero y asegúrese de que los pernos estén bien insertados	-
	Las palancas de cierre rápido no están apretadas	Apriételas	

Problemas	Posibles causas	Soluciones	Requiere cualificación
El cortacésped realiza cortes irregulares	La hierba no es uniforme o espesa, o la altura de corte no está bien ajustada	Compruebe la altura de las ruedas. Todas las ruedas deben ser ajustadas a la misma altura de corte para que el cortacésped pueda realizar cortes uniformes	-
El mantillo no cae correctamente	La hierba cortada está húmeda y se pega al cortacésped	Espere a que la hierba se seque antes de cortar el césped	-
El cortacésped no puede empujarse con facilidad	La hierba está demasiado crecida, la cubierta trasera del cortacésped y la cuchilla están arrastrándose por una hierba demasiado densa, o el corte está ajustado a una altura demasiado baja	Eleve la altura de corte	-
El saco colector no recoge bien la hierba cortada	El altura de corte es demasiado baja	Eleve la altura de corte	-
El cortacésped vibra a una velocidad alta	La cuchilla está desequilibrada o desgastada	Reemplace la cuchilla	-
	El eje del motor está torcido	Apague el motor e inspeccione el cortacésped. Haga que reparen el cortacésped.	Centro de reparaciones aprobado
El motor se detiene cuando se está cortando el césped	El altura de corte es demasiado baja	Eleve la altura de corte	-
	La batería está descargada	Recargue la batería	
El cortacésped se detiene de repente cuando está cortando el césped.	Podría haberse producido una sobrecarga del cortacésped.	Detenga la unidad y espere 3 minutos a que se restablezca.	
La herramienta no alcanza su máxima potencia	Capacidad de la batería demasiado baja	Cargue la batería	-
	Las ranuras de ventilación están bloqueadas	Limpie las ranuras de ventilación	
Demasiadas vibraciones o ruido	Hay tornillos o tuercas aflojados	Apriete los tornillos y los pernos	-
El producto se detiene repentinamente	La batería está descargada	Retire la batería y cárguela	-
	Batería demasiado caliente	Retire la batería y deje que se enfríe	

## 9. FIN DE SU VIDA ÚTIL



Los productos eléctricos no deben desecharse con el resto de la basura doméstica. Los productos eléctricos usados deben ser desechados y recogidos por separado en puntos de recogida provistos para tal propósito. Solicite información sobre el reciclaje a las autoridades locales o su distribuidor.

## 10. GARANTÍA

### 10.1 GARANTÍA

Los productos STERWINS están diseñados según los más altos estándares de calidad para productos destinados al mercado de consumo. Esta garantía de venta cubre un periodo de 3 años a partir de la fecha de compra del producto. Esta garantía cubre todos los defectos de materiales y mano de obra: piezas y elementos en falta y daños que se producen en circunstancias normales de uso. Las reparaciones y la sustitución de piezas no permiten prolongar el período de garantía inicial. Debe presentar la prueba de compra de este producto y la fecha de compra. La cobertura de la garantía del producto está limitada al valor del producto.

### 10.2 EXCLUSIONES DE GARANTÍA

La garantía no cubre problemas o incidentes producidos a raíz del uso incorrecto del producto. Artículos que no están cubiertos por la garantía:

- La herramienta se ha usado de forma incorrecta; o
- Daños ocurridos durante el transporte o instalación de este producto; o
- Se han efectuado reparaciones y/o reemplazos en el producto por parte de terceros; o
- Daños causados por factores externos u objetos extraños como arena o piedras; o
- Daños resultantes del no seguimiento de las instrucciones de uso y seguridad; o
- El producto se ha desarmado o abierto; o
- La herramienta ha estado en un ambiente húmedo (rocío, lluvia, sumergida en agua ...); o
- El producto se ha utilizado con fines profesionales; o
- El producto se ha almacenado a una temperatura fuera de la gama especificada en el apartado de «Almacenamiento».

Este producto debe usarse en circunstancias normales y para fines no profesionales. Por lo tanto, quedan excluidos de esta garantía aquellos productos que hayan sido utilizados por empresas de paisajismo, autoridades locales, así como empresas que ofrezcan alquileres de pago o préstamos gratuitos de equipos.

En caso de observarse algún defecto o problema en el producto, siempre debe consultar primero con su distribuidor de productos Sterwins. En la mayoría de los casos, el distribuidor de productos Sterwins podrá resolver el problema o corregir el defecto. Guarde su factura o recibo, porque serán necesarios para procesar cualquier reclamación.

## 11. DECLARACIÓN DE CONFORMIDAD CE

**Nosotros: ADEO Services  
135 Rue Sadi Carnot  
CS 00001 59790 Ronchin, Francia**

**Declaramos que el producto  
Cortacésped de batería 36 cm  
40VLM2-36P.1**

Cumple con los requisitos de la directiva MD 2006/42/CE y con las siguientes normas nacionales:  
Directiva sobre Compatibilidad Electromagnética 2014/30/UE  
Directiva RoHS (UE) 2015/863 enmienda de Directiva 2011/65/UE  
Directiva sobre Emisiones Sonoras en el Entorno 2000/14/CE, Anexo VI y 2005/88/CE

Nivel de potencia acústica medido: 92.21 dB (A)  
Nivel de potencia acústica garantizado: 96 dB (A)

EN 60335-1:2012+A11:2014+A13:2017  
EN 60335-2-77:2010  
EN 62233:2008  
EN 55014-1:2017  
EN 55014-2:2015  
IEC 62321-1:2013  
IEC 62321-2:2013  
IEC 62321-3-1:2013  
IEC 62321-4:2013+A1:2017  
IEC 62321-5:2013  
IEC 62321-6:2015  
IEC 62321-7-1:2015  
IEC 62321-7-2:2017 y ISO 17075-1:2017  
IEC 62321-8:2017

N.º de serie: Consulte la contraportada y la etiqueta de clasificación eléctrica de la herramienta.

Organismo homologador: Método de evaluación de conformidad según la Directiva 2000/14/CE y 2005/88/CE

El certificado de examen de tipo CE lo otorga SGS

Organismo notificado en relación a la directiva sobre ruido: ISET S.r.l.

Via Donatori di sangue,9-46024 Moglia(MN)

Número del organismo notificado: 0865



Firmado en Ronchin, Francia

Fecha de la firma: 10/10/2019

Eric LEMOINE

Jefe de control de calidad de proyectos internacionales

ADEO Services

135 Rue Sadi Carnot

CS 00001 59790 Ronchin, Francia



FR

ES

PT

IT

EL

PL

RU

KZ

UA

RO

BR

EN



## Introdução

Agradecemos a sua preferência por este produto. Quando desenhamos e fabricamos os nossos produtos, esforçamo-nos por garantir uma excelente qualidade que vá de encontro às necessidades dos utilizadores. Seguir estas instruções permite a otimização do tempo de vida.

**IMPORTANTE! DE MODO A QUE ESTE PRODUTO LHE FORNEÇA SATISFAÇÃO COMPLETA DURANTE A MONTAGEM, UTILIZAÇÃO E MANUTENÇÃO, RECOMENDAMOS QUE LEIA COM ATENÇÃO ESTE MANUAL ANTES DE USAR O PRODUTO. PRESTE ATENÇÃO AOS AVISOS BÁSICOS RELACIONADOS COM A SEGURANÇA APRESENTADOS NESTE MANUAL, E GUARDE O MANUAL PARA FUTURAS REFERÊNCIAS.**



**IMPORTANTE: GUARDE O MANUAL PARA FUTURAS REFERÊNCIAS: LEIA COM ATENÇÃO**

### Índice

- |  |                                   |
|--|-----------------------------------|
| 1. Utilização prevista da máquina de cortar relva a bateria de 36 cm | 6. Guardar no inverno             |
| 2. Instruções de segurança   | 7. Armazenamento                  |
| 3. Dados técnicos  | 8. Manutenção                     |
| 4. Montagem  | 9. Final do tempo de vida         |
| 5. Transporte  | 10. Garantia                      |
|  | 11. Declaração de conformidade CE |

## 1. UTILIZAÇÃO PREVISTA DA MÁQUINA DE CORTAR RELVA A BATERIA DE 36 CM

Este produto foi criado apenas para um uso no exterior e não pode, em nenhuma circunstância, ser usado dentro de um edifício. A máquina de cortar relva sem fios foi criada para ser usada apenas em condições secas e locais bem iluminados. Esta máquina de cortar relva foi criada apenas para cortar relva e para um uso doméstico. Não use com outros intuitos. O produto não foi criado para ser usado por crianças ou pessoas com capacidades físicas, mentais ou sensoriais reduzidas.

Após retirar o material de empacotamento, certifique-se de que o produto vem completo com os respetivos acessórios (se existirem). Se o produto estiver danificado ou tiver algum defeito, não o use e devolva-o ao seu revendedor.

Se der esta ferramenta a outra pessoa, entregue também este manual de instruções.

**Por favor, tenha em conta que o nosso equipamento não foi criado para um uso comercial ou industrial. A nossa garantia perde a validade se o aparelho for usado em negócios comerciais ou industriais, ou para intuitos semelhantes. Este produto foi criado para ser usado durante um período de 6 anos (tempo de vida esperado).**

## 2. INSTRUÇÕES DE SEGURANÇA



**AVISO: Leia todos os avisos de segurança e todas as instruções. O incumprimento das instruções e avisos de segurança pode ter como consequência a existência de perigo de incêndio, de choques elétricos e/ou de ferimentos graves.**

**Guarde todos os avisos e instruções para futuras referências.**

### 2.1 AVISOS GERAIS DE SEGURANÇA

- Nunca utilize o produto perto de locais de vidro, automóveis, camiões, janelas, etc., sem o devido ajuste da saída de descarga.
- Não force nem sobrecarregue o produto. Este fará o trabalho melhor e de forma mais segura quando usado à taxa para que foi criado.
- Se o produto já estiver montado, certifique-se de que todos os parafusos estão bem apertados antes da utilização. Se o produto tiver de ser montado, certifique-se de que, ao abrir a embalagem, todos os elementos necessários para a montagem do produto foram fornecidos. Se o produto estiver danificado ou tiver algum defeito, não o use e devolva-o ao seu revendedor.
- O termo "ferramenta elétrica" nos avisos diz respeito à sua ferramenta alimentada pela rede (com fio) ou com bateria (sem fio).

### 2.2 SÍMBOLOS NO PRODUTO



Em conformidade com as normas europeias: Este símbolo significa que este aparelho se encontra em conformidade com as diretivas europeias aplicáveis e que foi efetuado um teste de conformidade com estas diretivas.



Marca de circulação de produtos no mercado dos Estados Membros da União Aduaneira.



Marca de Conformidade Ucraniana



Os produtos elétricos não deverão ser eliminados juntamente com o lixo doméstico comum. Produtos elétricos usados têm de ser recolhidos em separado e eliminados em pontos de recolha fornecidos com este intuito. Contacte as autoridades locais ou o seu revendedor para se aconselhar acerca da reciclagem.



Leia e compreenda todas as instruções antes de utilizar o produto. Siga todos os avisos e instruções de segurança.



\*Universal: Compatível apenas com produtos Sterwins UP40, Lexman UP40 e Dexter UP40.

FR  
ES  
PT  
IT  
EL  
PL  
RU  
KZ  
UA  
RO  
BR  
EN

**IPX1** Grau de proteção contra líquidos



Nível de potência de som garantido (testado de acordo com a Diretiva 2000/14/CE, alterada pela 2005/88/CE).



Não exponha o aparelho à chuva ou a condições húmidas.



Tenha cuidado com as lâminas afiadas. As lâminas continuam a rodar após o motor ser desligado. Retire o dispositivo de desativação antes da manutenção.



Mantenha terceiros afastados.



Mantenha o fio da alimentação afastado das lâminas de corte.

### **2.3 SÍMBOLOS NESTE MANUAL**



Tipo e fonte do perigo: O não seguimento deste aviso pode dar origem a lesões físicas ou morte.



Tipo e fonte do perigo: Este símbolo indica que podem ocorrer danos no aparelho, no ambiente ou outros danos patrimoniais como resultado da não observância deste aviso.



Nota: Este símbolo indica que existe informação importante para uma melhor compreensão do produto.



Leia o manual: Este símbolo indica que precisa de ler com atenção o manual de utilização.



Consulte a respetiva ilustração no final do manual.



Retire a bateria durante o transporte, armazenamento, trabalhos de reparação e limpeza.



Ponto verde: Recicle a embalagem.



Este produto é reciclável. Se não puder continuar a ser utilizado, entregue-o num centro de reciclagem de resíduos.



DESCARTE  
SELETIVO

Etiqueta ambiental brasileira: Recicle este produto.



Etiqueta ambiental brasileira: Recicle a embalagem do produto.

## **2.4 SEGURANÇA NA ÁREA DE TRABALHO**

### **1 Formação**

- Leia as instruções com atenção. Familiarize-se com todos os controlos e com a utilização correta da máquina.
- Nunca permita que uma criança ou uma pessoa que não esteja familiarizada com estas instruções use o aparelho. Os regulamentos locais podem restringir a idade do utilizador.
- Nunca utilize o aparelho com pessoas, especialmente crianças, ou animais por perto.
- Tenha em conta que o operador ou utilizador é o responsável por acidentes ou perigos que ocorram a outras pessoas ou à sua propriedade.

### **2 Preparação**

- Enquanto utiliza o aparelho, utilize sempre calçado robusto e calças compridas. Não utilize a máquina descalço ou de sandálias. Evite usar roupa larga que tenha fios pendurados.
- Inspeccione cuidadosamente a área onde vai usar a máquina e retire quaisquer objetos que possam ser atirados pela máquina.
- Antes da utilização, inspeccione sempre visualmente se as lâminas, parafusos das lâminas e o conjunto de corte não estão gastos ou danificados. Substitua os componentes gastos ou danificados em conjunto, para manter o equilíbrio. Substitua as etiquetas danificadas ou ilegíveis.

FR

ES

PT

IT

EL

PL

RU

KZ

UA

RO

BR

EN

FR  
ES  
PT  
IT  
EL  
PL  
RU  
KZ  
UA  
RO  
BR  
EN

• Antes da utilização, verifique o fio da alimentação e a extensão quanto a sinais de danos ou desgaste. Se o fio ficar danificado durante a utilização, desligue imediatamente o fio da alimentação. NÃO TOQUE NO FIO ANTES DE O DESLIGAR DA ALIMENTAÇÃO. Não use o aparelho se o fio estiver gasto ou danificado.

### **3 Funcionamento**

- Utilize o aparelho apenas à luz do dia ou com boa luz artificial.
- Evite utilizar a máquina em relva molhada.
- Nos locais inclinados, certifique-se sempre do local onde coloca os pés.
- Caminhe, nunca corra.
- Caminhe sempre de lado em encostas, nunca de cima para baixo.
- Tenha muito cuidado quando mudar de direção em encostas.
- Não corte a relva em encostas excessivamente inclinadas.
- Tenha muito cuidado quando virar ou puxar a máquina na sua direção.
- Desligue o motor e deixe que as lâminas parem por completo caso necessite de inclinar a máquina de cortar relva para passar de uma zona para outra ou para a transportar de/ para outras zonas de corte.
- Não inicie o funcionamento da máquina se uma ou mais das proteções estiver defeituosa ou se um dos dispositivos de segurança não estiver colocado (ex: Os defletores ou o cesto de recolha).
- Ligue cuidadosamente o motor de acordo com as instruções e com os pés bem afastados das lâminas.
- Não incline a máquina quando ligar o motor, exceto se a máquina tiver de ser inclinada para ser ligada. Neste caso, não a incline mais do que o absolutamente necessário e levante apenas a parte afastada do operador.
- Não ligue a máquina quando estiver à frente da saída de descarga.
- Não coloque as mãos ou pés perto ou debaixo das peças rotativas. Mantenha sempre as aberturas de descarga abertas.
- Não transporte a máquina enquanto a alimentação estiver a funcionar.
- Pare a máquina e retire a ficha da tomada. Certifique-se de que todas as peças móveis pararam por completo.
- Pare a máquina e retire o dispositivo de desativação. Certifique-se de que todas as peças móveis pararam por completo
- Sempre que a máquina for deixada sem supervisão,
- Antes de limpar os bloqueios ou desbloquear a rampa,
- Antes de verificar, limpar ou trabalhar na máquina,
- Após bater num objeto estranho. Inspeccione a máquina quanto a danos e faça

as reparações necessárias antes de reiniciar e utilizar a máquina.

- Se a máquina começar a vibrar anormalmente (verifique imediatamente)

- Inspeccione quando a danos,

- Substitua ou repare as peças danificadas,

- Verifique se existem peças desapertadas e aperte-as, se for o caso.

#### **4 Manutenção e arrumação**

- Mantenha todas as porcas e parafusos bem apertados, para se certificar de que o aparelho está em boas condições de funcionamento.

- Verifique frequentemente o compartimento de recolha da relva quanto a danos ou deterioração.

- Em máquinas com várias lâminas, tenha cuidado, pois a rotação de uma lâmina pode fazer com que as outras lâminas rodem também.

- Tenha cuidado durante o ajuste da máquina, para evitar ficar com os dedos presos entre as lâminas móveis e peças fixas da máquina.

- Deixe a máquina arrefecer sempre antes de a guardar.

- Quando reparar as lâminas, tenha em conta que, mesmo que a alimentação esteja desligada, as lâminas ainda podem estar em movimento.

- Para sua segurança, substitua as peças gastas ou danificadas. Use apenas peças sobresselentes e acessórios genuínos.

- Mantenha a área de trabalho limpa e bem iluminada. Áreas desarrumadas ou escuras são propícias a acidentes.

- Não use

- ferramentas elétricas em ambientes explosivos, por exemplo, na presença de líquidos, gases ou pós inflamáveis. As ferramentas elétricas geram faíscas que podem provocar a ignição dos fumos ou pó.

- Mantenha as crianças e pessoas que passem afastadas enquanto trabalhar com uma ferramenta elétrica. As distrações podem fazer com que perca o controlo.

#### **2.5 SEGURANÇA ELÉTRICA**



**AVISO! Este aparelho cria um campo eletromagnético durante o funcionamento! Este campo pode, nalgumas circunstâncias, interferir com implantes médicos ativos ou passivos. Para reduzir o risco de ferimentos graves ou fatais, é recomendado que pessoas com implantes médicos consultem o seu médico e o fabricante do implante médico antes de operarem este produto!**

- Não exponha as ferramentas elétricas à chuva ou a condições húmidas. A entrada da água na ferramenta elétrica aumentará o risco de choque elétrico.

## **2.6 SEGURANÇA PESSOAL**

- Mantenha-se alerta, observe o que está a fazer e use senso comum quando estiver a trabalhar com uma ferramenta elétrica. Não utilize uma ferramenta elétrica enquanto estiver cansado ou sobre o efeito de drogas, álcool ou medicação. Um momento de falta de atenção enquanto trabalha com ferramentas elétricas pode resultar em lesões sérias.
- Use equipamento pessoal de proteção. Utilize sempre proteção ocular. O equipamento de segurança, tal como máscara de pó, calçado de segurança antiderrapante, capacete de segurança, ou proteção auditiva, utilizado nas condições adequadas, reduzirá a hipótese de lesões.
- Evite ligações sem intenção. Certifique-se de que o interruptor se encontra na posição de desligado antes de ligar a fonte de energia e/ou à bateria ao agarrar ou transportar a ferramenta. Transportar ferramentas elétricas com o seu dedo no interruptor ou fornecer energia a ferramentas elétricas que tenham o interruptor na posição de ligado convida a acidentes.
- Não se estique sobre a ferramenta. Mantenha sempre a base e o equilíbrio adequados. Isso proporciona um melhor controlo da ferramenta elétrica em situações inesperadas.
- Retire qualquer chave de ajuste ou chave de fendas antes de ligar a energia. Uma chave de fendas ou uma chave deixada ligada a uma peça rotativa da ferramenta elétrica pode resultar em lesão.
- Não force a ferramenta elétrica. Utilize a ferramenta elétrica correta para a sua aplicação. O uso de uma ferramenta elétrica correta e à velocidade para a qual foi concebida permite executar o trabalho com maior eficácia e segurança.
- Use a ferramenta elétrica, acessórios e brocas, etc., de acordo com estas instruções, tendo em conta as condições de trabalho e o trabalho a ser efetuado. A utilização da ferramenta elétrica para operações diferentes daquelas para que foi criada pode dar origem a uma situação perigosa.
- Vista-se adequadamente. Não utilize roupa larga ou jóias. Mantenha o cabelo, roupa e luvas afastados das partes móveis. Roupas largas, bijuteria ou cabelo comprido podem ser apanhados pelas peças em movimento.

## **2.7 UTILIZAÇÃO E CUIDADOS DA FERRAMENTA ELÉTRICA**

- Algumas regiões têm regulamentos que restringem o uso do produto nalgumas operações. Consulte as autoridades locais para se aconselhar.
- Nunca permita que crianças, pessoas com capacidades físicas, sensoriais ou mentais reduzidas ou falta de experiência ou de conhecimentos, ou pessoas que não estejam

familiarizadas com estas instruções usem o produto. Os regulamentos locais podem restringir a idade do utilizador.

- Tenha em conta que o operador ou utilizador é o responsável por acidentes ou perigos que ocorram a outras pessoas ou à sua propriedade.
- Mantenha crianças, animais e outras pessoas afastadas 15 metros da área de trabalho. Pare a máquina se alguém entrar nessa área.
- Enquanto utiliza o produto, utilize sempre calçado robusto e calças compridas. Não utilize a máquina descalço ou de sandálias. Evite usar roupa larga que tenha fios pendurados. Estes podem ficar presos nas peças móveis.
- Não utilize roupa folgada ou jóias, pois estas podem ficar presas nas entradas de ar.
- Prenda o cabelo comprido, de modo a que fique acima dos ombros, para evitar que fique emaranhado nas peças móveis.
- Use proteção auditiva enquanto utiliza a ferramenta elétrica. Este produto é extremamente ruidoso e pode dar origem a lesões auditivas permanentes se as instruções para limitar a exposição, reduzir o ruído e a utilização de proteção auditiva não forem estritamente seguidas.
- Use sempre proteção ocular enquanto utiliza a máquina. O fabricante sugere fortemente uma máscara completa para o rosto ou óculos de proteção. Óculos normais ou de sol não fornecem uma proteção adequada. Os objetos podem ser atirados a alta velocidade pelo poderoso jato de ar a qualquer altura, e podem ressaltar em superfícies duras na direção do operador.
- Antes de cada utilização, certifique-se de que todos os controlos e dispositivos de segurança funcionam corretamente. Não utilize a ferramenta se o interruptor de desligar não desligar o produto.
- Antes de cada utilização, inspecione sempre a estrutura quanto a danos. Certifique-se de que as proteções e pegas estão no devido lugar e bem fixadas.
- Use ancinhos e vassouras para libertar o lixo antes de o soprar.
- Desobstrua a área de trabalho antes de cada utilização. Remova todos os objetos como pedras, vidros partidos, pregos, cabo de aço, fio, etc., que possam ser atirados a distâncias consideráveis pelo ar a alta velocidade, ou podem enrolar-se em torno da cabeça de corte.
- Não coloque o produto em cima ou perto de resíduos soltos.
- Não utilize a ferramenta elétrica se o interruptor não a ligar ou desligar. Qualquer ferramenta elétrica que não possa ser controlada com o interruptor é perigosa e deve ser reparada.
- Desligue a ficha da bateria da ferramenta elétrica antes de fazer quaisquer ajustes, mudar de acessórios, ou guardar as ferramentas elétricas. Estas medidas de segurança preventiva ajudam a reduzir os riscos de ligar inadvertidamente a ferramenta elétrica.



FR  
ES  
PT  
IT  
EL  
PL  
RU  
KZ  
UA  
RO  
BR  
EN

- Guarde ferramentas elétricas inativas fora do alcance das crianças e não permita que pessoas estranhas às ferramentas elétricas ou a estas instruções trabalhem com a ferramenta elétrica. As ferramentas elétricas são perigosas nas mãos de utilizadores sem formação.

- Proceda à manutenção das ferramentas elétricas. Verifique desalinhamentos ou bloqueios das peças móveis, peças partidas e quaisquer outras condições que possam afetar o funcionamento da ferramenta elétrica. Se estiver danificada, leve a ferramenta elétrica para ser reparada antes da utilização. Muitos acidentes são provocados pela fraca manutenção das ferramentas elétricas.

## **2.8 UTILIZAÇÃO E CUIDADOS DA FERRAMENTA COM BATERIA**

- Recarregue apenas com o carregador especificado pelo fabricante. Um carregador que seja adequado a um tipo de bateria pode criar um risco de incêndio quando usado com outra bateria.

- Use ferramentas elétricas apenas com as baterias especificamente designadas. A utilização de outras baterias pode criar um risco de lesão e incêndio.

- Quando não usar a bateria, mantenha-a afastada de outros objetos de metal, como cliques de papel, moedas, chaves, pregos, parafusos ou outros pequenos objetos de metal que possam fazer a ligação entre os dois terminais. Colocar os terminais da bateria em curto-circuito pode dar origem a queimaduras ou fogo.

- Sob condições abusivas, pode ser ejetado líquido da bateria; evite o contacto. Se ocorrer um contacto acidental, lave com água abundante. Se o líquido entrar em contacto com os olhos, procure ajuda médica. O líquido ejetado da bateria pode provocar irritação ou queimaduras.

## **2.9 AVISOS DE SEGURANÇA DA MÁQUINA DE CORTAR RELVA A BATERIA**

- Use este produto apenas com os intuitos para que foi criado.

- Retire a bateria durante o transporte e armazenamento.

- Guarde a máquina de cortar relva no interior. Quando não for utilizada, aguarde-a no interior, num local seco, alto ou trancado, fora do alcance das crianças.

## **2.10 REPARAÇÃO**

- A manutenção da sua ferramenta elétrica deverá ser sempre efetuada por pessoas qualificadas, utilizando apenas peças de substituição idênticas. Tal irá assegurar que a segurança da ferramenta elétrica é mantida.

- O produto deverá ser verificado por um especialista qualificado e reparado, se necessário, antes de voltar a utilizá-lo.

## **2.11 RISCOS RESIDUAIS**

- Familiarize-se com a utilização deste aparelho, lendo o manual de instruções. Memorize as indicações de segurança e siga-as. Isto ajuda a prevenir riscos e perigos. Esteja sempre

alerta quando usar este produto, de modo a conseguir reconhecer e tratar dos riscos com antecedência. Uma intervenção rápida pode evitar lesões sérias e danos de propriedade. Desligue e retire a bateria se reparar nalgum mau funcionamento.

• Mesmo que todas as instruções sejam estritamente seguidas, ainda há alguns fatores que podem dar origem a perigos, como:

- Ressaltos de peças da peça a ser trabalhada.
- Lesões devido a vibração: Use as pegas e tente reduzir o tempo de trabalho e exposição.
- Lesões devido ao ruído: Use proteção auditiva e reduza o tempo de trabalho e exposição.
- Inalação de partículas de pó.
- Lesões devido a objetos projetados pelas lâminas da ferramenta elétrica. Use sempre proteção ocular.

Se passar por algum destes fatores enquanto usa a máquina, pare a máquina e consulte imediatamente um médico.

• O uso prolongado da ferramenta pode causar ou agravar lesões. Quando usar uma ferramenta durante um longo período de tempo, certifique-se de que faz pausas regulares.

### 3. DADOS TÉCNICOS

<b>Modelo</b>	40 VLM2 - 36P.1
<b>Voltagem nominal (V)</b>	36V DC
<b>Peso da máquina (incluindo bateria)</b>	12.69 kg
<b>Nível da potência do som garantido (dB(A))</b>	96 dB(A)
<b>Nível de potência do som medido (dB(A))</b>	92,21 dB(A) K=0,724 dB(A)
<b>Corrente de funcionamento</b>	9-12 A
<b>Corrente máxima</b>	22 A
<b>Proteção recomendada</b>	Proteção contra sobrecorrente
<b>Capacidade do saco de recolha da relva</b>	35 L
<b>Largura de corte</b>	360 mm
<b>Altura de corte</b>	25 - 75 mm
<b>Referência da lâmina</b>	5130 DC
<b>Velocidade sem carga (min-1)</b>	3500
<b>Nível de vibração (K=1,5m/s<sup>2</sup>)</b>	Pega esquerda = 0,759 m/s <sup>2</sup> Pega direita = 0,940 m/s <sup>2</sup>

O valor total declarado da vibração foi medido de acordo com um método de teste padrão e pode ser usado para comparar duas ferramentas. O valor total declarado da vibração também pode ser usado numa avaliação preliminar da exposição. A emissão de vibração durante a utilização da ferramenta podem diferir do valor total declarado, dependendo do modo como a ferramenta é usada, da necessidade de identificar medidas de segurança para proteger o operador, baseadas numa estimativa da exposição nas condições atuais de utilização (tendo em conta todas as peças do ciclo de funcionamento, como as vezes em que a ferramenta é desligada, quando funciona sem carga e o tempo em que o gatilho é premido).

<b>Bateria</b>	
<b>Tipo de bateria</b>	lão de lítio
<b>Modelo</b>	40VBA2-50.1
<b>Voltagem nominal (V DC)</b>	36V DC
<b>Capacidade nominal da bateria</b>	lão de lítio 5Ah
<b>Número de células da bateria</b>	20
<b>Peso (Kg)</b>	1,29 kg

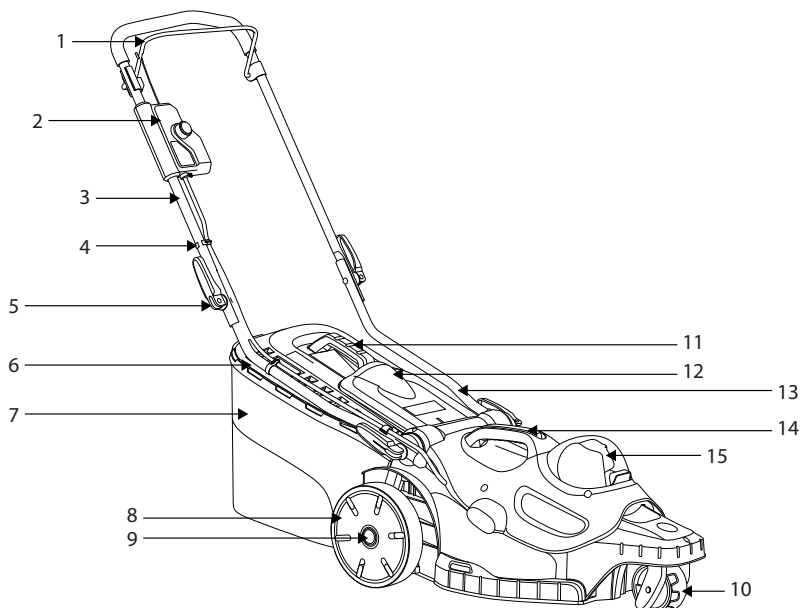
<b>Carregador</b>			
<b>Modelo</b>	40VCH1-3A.1	40VCH2-6A.1	40VCH1-3ABR.1
<b>Entrada nominal</b>	100-240V~	220-240V~	100-240V~
<b>Saída nominal</b>	42V DC	42V DC	42V DC
<b>Temperatura de funcionamento (°C)</b>	4 °C ~ 24 °C	4 °C ~ 24 °C	4 °C ~ 24 °C
<b>Peso (Kg)</b>	0,605 kg	1,06 kg	0,605 kg

#### 4. MONTAGEM



**AVISO!** O aparelho tem de ser completamente montado antes de o ligar! Não use um aparelho apenas parcialmente montado, ou montado com peças danificadas! Siga as instruções de funcionamento passo-a-passo e use as imagens fornecidas como guia visual para montar facilmente o aparelho!

## 4.1 DESEMPACOTAR



- |  |                                       |
|--|---------------------------------------|
| 1. Barra do interruptor                            | 9. Manipulo de retenção da roda       |
| 2. Caixa do interruptor                            | 10. Rodas dianteiras                  |
| 3. Pega superior                                   | 11. Pega da caixa de recolha da relva |
| 4. Clipe do fio                                    | 12. Porta de descarga traseira        |
| 5. Manipulo  | 13. Pega inferior                     |
| 6. Placa de indicação da caixa de recolha da relva | 14. Pega da cobertura do motor        |
| 7. Caixa de recolha da relva                       | 15. Cobertura da bateria              |
| 8. Rodas traseiras                                 |                                       |

- Use luvas ao desempacotar.
- Não use x-ato, faca, serra nem qualquer ferramenta semelhante para desempacotar.
- Transporte a ferramenta apenas pelas pegas.
- Guarde a caixa para futuras utilizações (transporte e armazenamento).
- Guarde o manual de instruções numa área seca para futuras consultas.

## 4.2 INSTALAÇÃO

### Montagem da máquina de cortar relva: Imagem **(2.1)** a **(2.2)**

Monte a máquina de cortar relva numa superfície plana e firme, para garantir a segurança e resistência. Insira a pega inferior 13 no orifício de fixação da pega da máquina de cortar relva e aperte com o parafuso de punção. Fixe as pegas superior 3 e inferior 13 com o manipulo 5.

FR

ES

PT

IT

EL

PL

RU

KZ

UA

RO

BR

EN

O módulo principal do grupo da caixa do interruptor está virado para o módulo lateral à direita da pega superior 3 e pressiona ligeiramente o botão. Após fixar, cruze de novo o módulo principal para verificar se a instalação está completa.

**Ajuste da altura da pega: Imagem **

Ajuste a pega inferior para a posição correta para uma altura confortável, alinhando a linha na extremidade da pega inferior com uma das quatro linhas na estrutura da máquina de cortar relva. Encaixe as molas rápidas através da pega inferior, depois aperte.

**Instalar/retirar a caixa de recolha da relva: Imagem  a **

Antes da instalação, certifique-se de que a caixa de recolha da relva foi devidamente fixada na respetiva estrutura 7 através das molas em redor da entrada da caixa.

Levante a porta de descarga traseira 12. Enquanto mantém a porta aberta, coloque a caixa de recolha da relva 7 com a pega virada para cima nas ranhuras por debaixo da dobradiça na porta de descarga traseira 12, certificando-se de que os ganchos permanecem devidamente no interior das respetivas ranhuras. Após parar, levante a porta de descarga traseira 12 e retire a caixa de recolha da relva 7.



**Se a posição do indicador de abertura estiver muito suja, o indicador não enche. Limpe imediatamente a posição do indicador de abertura.**

**Colocar/retirar a bateria: Imagem **

**AVISO:** Certifique-se de que a patilha na parte inferior da bateria fica fixada no seu lugar e que a bateria fica bem posicionada e fixa na porta de acoplamento da bateria antes de começar a utilização.

Não fixar bem a bateria pode fazer com que esta caia, dando origem a lesões pessoais sérias.

Para instalar: Levante a cobertura da bateria e insira a bateria. Pressione a bateria para o fundo da cobertura da bateria e certifique-se de que esta fica fixada no produto antes de começar a utilização. Feche a cobertura da bateria.



**AVISO: A cobertura da bateria tem de ser fechada. Se não puder ser fechada por completo, a máquina de cortar relva não começa a funcionar.**

Para retirar:

Levante a cobertura da bateria. Pressione o botão de desbloqueio da bateria e puxe a bateria para fora. Para instruções sobre um carregamento completo, consulte o manual de utilização da bateria e carregador.

### **4.3 PRIMEIRA UTILIZAÇÃO**

**Verifique a bateria: Imagem **



**AVISO! Leia a secção “INSTRUÇÕES DE SEGURANÇA” no início deste manual, incluindo todo o texto por baixo do cabeçalho, antes de usar este produto.**



**A bateria não é vendida completamente carregada. Antes de usar o produto pela primeira vez, coloque a bateria no carregador e carregue-a por completo.**

Preste especial atenção quando usar a máquina pela primeira vez: Concentre-se e dedique toda a atenção a esta primeira utilização. Faça um primeiro teste num espaço livre sem obstáculos e sem elementos em redor.

#### **4.4 FUNCIONAMENTO**



**AVISO! A máquina de cortar relva só pode ser usada no exterior e nunca dentro de um edifício. A máquina de cortar relva tem de ser deixada no exterior durante, pelo menos, duas horas antes de entrar num edifício.**

Ligue o produto: Imagem **(3.8)** a **(3.11)**



**AVISO! Lâmina afiada em movimento. Nunca tente anular o funcionamento deste interruptor e do sistema de chave de segurança, pois pode dar origem a lesões sérias.**



**AVISO! Quando o motor for desligado, a lâmina continua a girar durante vários segundos. Assim, não toque na parte inferior da máquina de cortar relva até que a lâmina pare por completo.**

Ligue a bateria completamente carregada. Prima e mantenha premido o interruptor. Puxe a barra do interruptor na direção da pega e liberte o interruptor para ligar a máquina de cortar relva. Liberte a barra do interruptor para parar a máquina de cortar relva. Deixe a lâmina parar por completo antes de efetuar quaisquer ajustes na máquina de cortar relva.

#### **Acerca da chave de segurança:**

A chave de segurança é um dispositivo de desativação para evitar uma ativação acidental da máquina de cortar relva.

Não puxe a chave para fora durante o funcionamento normal. A chave de segurança não é um dispositivo de controlo do funcionamento dos meios de corte. Retire sempre a chave de segurança se a máquina de cortar relva for deixada sem supervisão.

FR

ES

**PT**

IT

EL

PL

RU

KZ

UA

RO

BR

EN



**CUIDADO! Use sempre óculos de segurança. Use sempre calçado forte e calças compridas. Use uma máscara com filtro se a operação criar pó. Também recomendamos a utilização de luvas de proteção.**

Segure firmemente a pega com ambas as mãos quando cortar a relva. Não tente cortar a relva alta de uma vez. Em vez disso, corte a relva por fases. Deixe um dia ou dois entre cortes, até que a relva fique uniformemente curta. Quando cortar a relva em extremidades, certifique-se de que fica com o lado esquerdo da máquina virado para a extremidade, e mova a máquina ao longo da extremidade.

**AVISO:** Se bater num objeto estranho, pare o motor. Retire a chave de segurança, inspecione bem a máquina de cortar relva quanto a danos e repare os danos antes de reiniciar e utilizar a máquina de cortar relva. Vibração prolongada da máquina de cortar relva durante o funcionamento e um sinal de danos. A máquina de cortar relva deverá ser imediatamente inspecionada e reparada.



**Uma lâmina afiada ajuda imenso ao desempenho da máquina de cortar relva, especialmente quando cortar erva muito alta.**

- Caminhe sempre de lado em encostas, nunca de cima para baixo.
- Tenha muito cuidado quando mudar de direção em encostas.
- Não corte a relva em encostas excessivamente inclinadas.
- Tenha muito cuidado quando virar ou puxar a máquina na sua direção.
- Desligue o motor e deixe que as lâminas parem por completo caso necessite de inclinar a máquina de cortar relva para passar de uma zona para outra ou para a transportar de/ para outras zonas de corte. Transporte sempre o produto pela pega.
- Não incline a máquina quando ligar o motor.
- Não ligue a máquina quando estiver à frente da saída de descarga.
- Não coloque as mãos ou pés perto ou debaixo das peças rotativas. Mantenha sempre as aberturas de descarga abertas.
- Utilize a máquina apenas a horas razoáveis: Nunca de manhã muito cedo ou à noite, quando possa perturbar as outras pessoas.
- Não use o aparelho em atmosferas explosivas.
- Evite usar a máquina com más condições atmosféricas, especialmente quando existir o risco de trovoadas. Não utilize o aparelho com fraca iluminação. O operador necessita de uma visão nítida da área de trabalho para identificar potenciais perigos.
- A utilização de proteção auditiva reduz a capacidade de ouvir os avisos (gritos ou alarmes). O operador tem de prestar muita atenção ao que se passa na área de trabalho. Não se distraia. Concentre-se sempre na tarefa.

- Operar ferramentas semelhantes por perto aumenta o risco de lesões auditivas e os potenciais riscos a outras pessoas que entrem na área de trabalho.
- Mantenha sempre o equilíbrio.
- Não se estique sobre a ferramenta. Ao esticar-se, pode perder o equilíbrio. Mantenha sempre os pés estáveis em encostas.
- Caminhe, nunca corra. Mantenha todas as partes do corpo afastadas das peças móveis.
- Nunca utilize o produto sem o devido equipamento fixado.
- Não modifique o produto seja de que forma for, nem use peças ou acessórios que não sejam recomendados pelo fabricante.



**Se o produto for deixado cair, sofrer fortes impactos ou começar a vibrar anormalmente, pare imediatamente o produto e inspecione o fio quanto a danos, ou identifique a causa da vibração. Qualquer dano deverá ser devidamente reparado ou substituído por um centro de reparação autorizado.**

- Para reduzir o risco de lesões associadas ao contacto com as peças rotativas, pare sempre a máquina, retire a bateria e certifique-se de que todas as peças móveis pararam:
  - Antes de limpar ou eliminar um bloqueio
  - Sempre que deixe o produto sem supervisão
  - Antes de instalar ou retirar acessórios
  - Antes de verificar, proceder à manutenção ou trabalhar no produto
  - Se a máquina começar a vibrar anormalmente (verifique imediatamente)

**Retirar e carregar a bateria: Imagem (6.1) e manual de instruções da bateria**

1. Pressione o botão de bloqueio na parte central superior da bateria para a fazer deslizar para fora do produto.
2. Coloque a bateria no carregador, fazendo-a deslizar para uma posição de bloqueada, até haver um clique.
3. Quando a luz verde estiver a piscar, a bateria está a carregar. Se a luz verde deixar de piscar, a bateria está completamente carregada.



## 5. TRANSPORTE

Para transportar a máquina ou a bateria, poderá ter de seguir certos requisitos específicos ao seu país. Certifique-se de que os respeita, contactando as autoridades do seu país. Certifique-se de que a temperatura durante o transporte nunca sai dos limites apresentados no capítulo do armazenamento.

### 5.1 TRANSPORTE DA MÁQUINA

Imagem (6.1) a (6.8)

Desligue o produto e retire a bateria.

Transporte sempre o produto pela pega. Proteja o produto de impactos fortes ou vibrações fortes que possam ocorrer durante o transporte em veículos. Fixe o produto para evitar que ele escorregue ou caia. Não exponha o produto à luz direta do sol.

### 5.2 TRANSPORTE DE BATERIAS DE LÍTIU

Para mais detalhes, por favor, consulte o manual de instruções da bateria.

## 6. GUARDAR NO INVERNO

Imagem (6.9)

Retire a bateria da ferramenta elétrica.

Antes de guardar durante um longo período de tempo, certifique-se de que a carga da bateria segue as instruções fornecidas no manual de instruções da bateria. **Siga todas as instruções apresentadas no capítulo de armazenamento apresentado abaixo.** Recomendamos a utilização da caixa original para guardar, ou cubra o produto com um pano adequado ou cobertura para o proteger contra o pó.

## 7. ARMAZENAMENTO

Guarde a máquina apenas num local limpo, seco e ventilado, com uma temperatura entre os 4 e os 24 °C. Cubra-a, de modo a fornecer uma proteção acrescida. Recomendamos a utilização da caixa original para guardar, ou cubra o produto com um pano adequado ou cobertura para o proteger contra o pó. Fixe bem a unidade durante o transporte.

### 7.1 GUARDAR A MÁQUINA

Imagem (6.1) a (6.9)

Retire a bateria da ferramenta elétrica. Examine bem a unidade quanto a peças gastas, soltas ou danificadas. Limpe a unidade antes de a guardar. Não exponha o produto à luz direta do sol. Certifique-se de que o produto fica sempre protegido do frio e da humidade. Certifique-se de que o produto é deixado na horizontal.

- Deixe a máquina arrefecer sempre antes de a guardar.

### 7.2 GUARDAR AS BATERIAS DE LÍTIU

Imagem (6.9)

Certifique-se de que o nível de energia da bateria é o recomendado no manual de instruções da bateria. Para mais detalhes, por favor, consulte o manual de instruções da bateria.

## 8. MANUTENÇÃO



**PERIGO! Risco de lesão devido a choques elétricos.  
Retire a bateria antes de ajustar, inspecionar, limpar ou guardar o produto.**

### 8.1 LIMPEZA

#### Imagem (5.1)

Limpe a estrutura e os componentes de plástico com um pano suave ligeiramente embebido em água. Não use detergentes fortes nem solventes na estrutura de plástico ou componentes de plástico. Alguns produtos de limpeza domésticos podem causar danos ou um perigo de choque.

- Mantenha todas as porcas e parafusos bem apertados, para se certificar de que o aparelho está em boas condições de funcionamento.
- Verifique frequentemente o compartimento de recolha da relva quanto a danos ou deterioração.
- Tenha cuidado durante o ajuste da máquina, para evitar ficar com os dedos presos entre as lâminas móveis e peças fixas da máquina.
- Deixe a máquina arrefecer sempre antes de proceder à limpeza.
- Quando reparar as lâminas, tenha em conta que, mesmo que a alimentação esteja desligada, as lâminas ainda podem estar em movimento.
- Para sua segurança, substitua as peças gastas ou danificadas. Use apenas peças sobresselentes e acessórios genuínos.

### 8.2 MUDAR A LÂMINA DE CORTE

#### Imagem (5.2)

Vire a máquina de cortar relva de lado para ver a parte inferior. Coloque um bloco de madeira ou algum tipo de batente entre a lâmina e a extremidade do fundo para evitar que a lâmina se mova livremente. Com uma chave, desaperte a porca da lâmina na parte inferior da unidade. Retire a porca da lâmina, a anilha e a lâmina da máquina.

Coloque uma nova lâmina no eixo e volte a colocar a anilha e a porca. Aperte a porca da lâmina. Binário da porca da lâmina: 25-30 N.m. Quando a lâmina estiver fixada, verifique com a mão se tudo roda normalmente.

FR

ES

PT

IT

EL

PL

RU

KZ

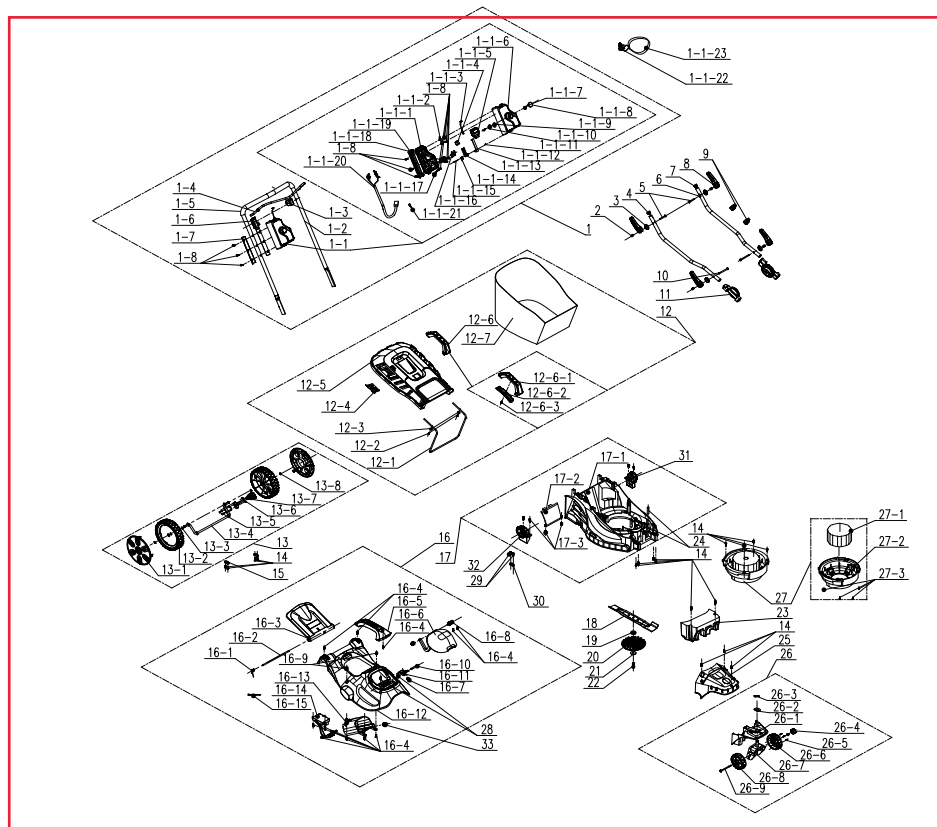
UA

RO

BR

EN

### 8.3 VISTA PORMENORIZADA



POS	NÚMERO DA PEÇA	DESCRIÇÃO	NÚM.
1	A021039-018-00	Conjunto da pega	1
1-1	A022034-015-00	Componente da caixa do interruptor	1
1-1-1	A022034-006-00	Caixa do interruptor	1
1-1-2	A021039-021-00	Placa de fixação	1
1-1-3	A021039-028-00	Componentes de fecho	1
1-1-4	8343-510801-02	Gatilho	1
1-1-5	8042-510902-01	Interruptor	1
1-1-6	A022034-005-00	Caixa do interruptor	1
1-1-7	8342-510505-00	Mola do botão	1
1-1-8	8312-519201-00	Botão	1

POS	NÚMERO DA PEÇA	DESCRIÇÃO	NÚM.
1-1-9	8208-519201-00	Anel vedante	1
1-1-10	8183-519201-00	Base	1
1-1-11	8NH-03D01	Porca	1
1-1-12	8183-510906-00	Placa do gancho	1
1-1-13	8183-510902-02	Placa guia	1
1-1-14	8342-510903-00	Mola torcida	1
1-1-15	8SJAD03-25	Parafuso da máquina	1
1-1-16	8323-510903-00	Chave de contacto	2
1-1-17	8184-516201-0000110	Braçadeira do fio	1
1-1-18	A022034-008-00	Suporte	1
1-1-19	A022034-007-00	Assento fixo traseiro	1
1-1-20	A022034-009-00	Fio	1
1-1-21	8413-515001-00	Fio de terminal duplo	1
1-1-22	8045-513001-00	Chave	1
1-1-23	8214-510501-00	Correias da chave	1
1-2	A022034-010-00	Haste de pressão	1
1-3	A021039-011-00	Suporte	1
1-4	A021039-003-00	Haste de puxar	1
1-5	8331-515701-00	Esponja	1
1-6	A021039-010-00	Suporte	1
1-7	A021039-009-00	Manga do tubo	2
1-8	8206-000001-00	Parafuso	11
2	8086-513001-00	Cavilha	4
3	8202-513001-00	Junta de fixação rápida	4
5	8206-513001-00	Parafuso	2
8	8003-513003-00	Pega do fixador rápido	4
9	8007-512001-00	Redutor do fio	2
10	8206-513002-00	Parafuso	2
11	A021039-012-00	Dente de ajuste	2
4	A021039-004-00	Haste de pressão	1
6	A021039-025-00	Haste de pressão	1
7	8371-513001-01	Torneira	2
12	8440-513005-00	Componentes do cesto da relva	1

POS	NÚMERO DA PEÇA	DESCRIÇÃO	NÚM.
12-1	8292-513002-00	Suporte	1
12-2	85NAB50-16Q	Parafuso	2
12-3	8WT-05B01	Anilha	2
12-4	8181-513001-01	Painel	1
12-5	8020-513005-00	Cobertura superior	1
12-6	8440-512012-00	Conjunto da pega	1
12-6-1	8001-512002-00	Pega do cesto da relva	1
12-6-2	8020-512006-00	Cobertura inferior	1
12-6-3	85JAB40-14Q	Parafuso	1
12-7	8104-513003-00	Saco dos restos de corte	1
13	A021039-020-00	Conjunto do eixo da roda	1
13-1	A021039-015-00	Tampão da roda	2
13-2	8121-511002-02	Roda traseira	2
13-3	8202-989101-00	Anilha ondulada	2
13-4	8440-513001-00	Componentes do eixo	1
13-5	85QDD05-12D	Parafuso	2
13-6	8003-513002-00	Pega de ajuste da altura	1
13-7	8NE-05D01	Porca	2
13-8	8CC-10B	Anel elástico para o eixo	2
14	85NAB50-16Q	Parafuso	17
15	8304-511002-00	Placa de posicionamento do eixo	2
16	A022034-016-00	Conjunto da cobertura superior	1
16-1	8342+513001-01	Mola	1
16-2	8081-513002-00	Eixo da cobertura traseira	1
16-3	8020-513004-00	Cobertura traseira	1
16-4	8206-000001-00	Parafuso	11
16-5	A022033-008-00	Pega	1
16-6	A022034-003-00	Escudo	1
16-7	A022033-012-00	Cavilha	2

POS	NÚMERO DA PEÇA	DESCRIÇÃO	NÚM.
16-8	8184-282101-00	Placa de fixação	2
16-9	8206-000001-00	Parafuso	10
16-10	A022034-011-00	Eixo	1
16-11	8044-780502-00	Botão	1
16-12	A022034-002-00	Cobertura superior	1
16-13	A022034-004-00	Caixa da bateria	1
16-14	A022034-012-00	Conjunto eletrônico	1
16-15	236-1004	Fio de entrançamento	2
17	A021039-022-00	Componentes do chassis	1
17-1	8006-513001-01	Chassis	1
17-2	8020-513006-00	Cobertura inferior	1
17-3	8SNAB50-16Q	Parafuso	2
19	8334-513002-00	Manga do eixo	1
18	8231-513001-03	Lâmina	1
20	8403-513001-00	Lâmina da ventoinha	1
21	8186-511003-00	Quadro de pressão da lâmina	1
22	8206-511001-01	Parafuso da lâmina	1
23	8301-513001-00	Bloco de contrapeso	1
24	8334-911603-00	Cobertura da almofada	2
25	8020-513003-00	Cobertura dianteira	1
26	A021039-023-00	Conjunto universal da roda	1
26-1	8020-513007-00	Estrutura dianteira	1
26-2	8324-463101-00	Junta	1
26-3	8091-940202-00	Cavilha	1
26-4	A021041-010-00	Manípulo	1
26-5	8SJAB40-16Q	Parafuso	3
26-6	8020-513009-00	Cobertura da roda direita	1
26-8	8020-513008-00	Cobertura da roda esquerda	1
26-7	A021039-026-00	Componentes stent	1
26-9	A021041-018-00	Parafuso	1
27	8440-513027-00	Conjunto do motor	

FR

ES

PT

IT

EL

PL

RU

KZ

UA

RO

BR

EN

POS	NÚMERO DA PEÇA	DESCRIÇÃO	NÚM.
27-1	8401-513002-00	Motor sem escovas	1
27-2	8141-513021-00	Assento do motor	1
27-3	8SJAN05-16D	Parafuso	4
28	8SJAB50-75Q	Parafuso	2
29	8206-000001-00	Parafuso	2
30	8184-516201-0000110	Braçadeira do fio	1
31	A021039-013-00	Dente fixo	1
32	A021039-032-00	Dente fixo	1

#### 8.4 RESOLUÇÃO DE PROBLEMAS



**PERIGO! Risco de lesão devido a choques elétricos.**  
Aviso! Antes de resolver qualquer problema, desligue o produto.

Problemas	Causas prováveis	Soluções	São necessárias qualificações.
O produto não começa a funcionar.	A bateria não está fixa.	Para fixar a bateria, certifique-se que as patilhas na parte superior da bateria ficam no devido lugar.	-
	A bateria não está carregada.	Recarregue a bateria de acordo com as instruções do fabricante do modelo que utiliza.	
	O interruptor da energia/velocidade está na posição de desligado.	Prima o interruptor de ligar/desligar.	
	A bateria não está devidamente fixada.	Fixe adequadamente.	
	O interruptor de ligar/desligar não está na posição de ligado.	Consulte o capítulo "Ligar o produto".	
A pega não foi colocada corretamente.	Os parafusos do painel não foram inseridos corretamente.	Ajuste a altura da pega e certifique-se de que os parafusos do painel ficam inseridos corretamente.	-
	As alavancas de aperto rápido não estão apertadas.	Aperte-as.	

<b>Problemas</b>	<b>Causas prováveis</b>	<b>Soluções</b>	<b>São necessárias qualificações.</b>
A máquina de cortar relva corta de um modo pouco uniforme.	A relva não está uniforme ou está grossa, ou a altura de corte não foi ajustada corretamente.	Verifique a altura das rodas. Todas as rodas têm de ter a mesma altura de corte, de modo a que a máquina de cortar relva possa cortar uniformemente.	-
O adubar não é feito corretamente.	Os cortes da relva estão húmidos e colam-se na máquina de cortar relva.	Espre que a relva seque antes de cortar.	-
É difícil empurrar a máquina de cortar relva.	A relva está comprida, o painel traseiro da máquina de cortar relva e a lâmina arrastam-se em relva muito densa ou a altura de corte foi definida para uma altura muito baixa.	Aumente a altura de corte.	-
Os cortes de relva não são recolhidos corretamente para a caixa de relva.	A altura de corte é demasiado baixa.	Aumente a altura de corte.	-
A máquina de cortar relva vibra a alta velocidade.	A lâmina está desequilibrada ou gasta.	Mude de lâmina.	-
	O eixo do motor está torcido.	Desligue o motor e inspecione a máquina de cortar relva. Leve a máquina para ser reparada.	Contacte um centro de reparação.
O motor pára enquanto corta relva.	A altura de corte é demasiado baixa.	Aumente a altura de corte.	-
	A bateria está descarregada.	Recarregue a bateria.	-
A máquina pára de repente enquanto corta a relva.	A máquina de cortar relva pode ser sofrido uma sobrecarga.	Pare a máquina de cortar relva e espere 3 minutos até voltar a ligá-la.	-
O produto não atinge a potência máxima.	A capacidade da bateria está muito fraca.	Carregue a bateria.	-
	Os orifícios de ventilação do ar estão bloqueados.	Limpe os orifícios de ventilação do ar.	-
Vibração ou ruído excessivo.	Porcas/parafusos soltos.	Aperte as porcas/parafusos.	-
O produto pára de repente.	A bateria está descarregada.	Retire a bateria e recarregue-a.	-
	A bateria está muito quente.	Retire a bateria e deixe-a arrefecer.	-



## 9. FINAL DO TEMPO DE VIDA



Os produtos elétricos não deverão ser eliminados juntamente com o lixo doméstico comum. Produtos elétricos usados têm de ser recolhidos em separado e eliminados em pontos de recolha fornecidos com este intuito. Contacte as autoridades locais ou o seu revendedor para se aconselhar acerca da reciclagem.

## 10. GARANTIA

### 10.1 A NOSSA GARANTIA

Os produtos da STERWINS foram criados de acordo com as normas de qualidade mais elevadas para os produtos do mercado de consumo. Esta garantia de venda abrange um período de 3 anos a partir da data de compra do produto. Esta garantia cobre todos os defeitos de material e mão-de-obra: Peças e elementos em falta e danos que ocorram em circunstâncias normais de utilização. As reparações e peças sobresselentes não dão origem ao prolongamento da duração da garantia inicial. Tem de fornecer uma prova de compra deste produto com a respetiva data de compra. A garantia está limitada ao valor do produto.

### 10.2 EXCLUSÕES DA GARANTIA

Esta garantia não abrange problemas ou incidentes devido à utilização incorreta do produto. Os seguintes pontos não são abrangidos pela garantia:

- O produto foi usado incorretamente, ou
- Danos durante o transporte ou montagem deste produto, ou
- Reparações e/ou substituições de peças por terceiros, ou
- Não haja danos causados por influências externas ou corpos estranhos, como areia ou pedras, ou
- Danos resultantes da não conformidade com as instruções de segurança e utilização, ou
- O produto foi desmontado ou aberto, ou
- O produto esteve em ambientes húmidos (mofo, chuva ou colocados dentro de água...), ou
- O produto foi usado com intuitos profissionais, ou
- O produto foi exposto a uma temperatura fora do raio especificado no capítulo "Armazenamento".

O produto tem de ser usado de um modo normal e não a nível profissional. Assim, esta garantia não abrange produtos usados por empresas de jardinagem, autoridades locais, nem por empresas que aluguem ou emprestem equipamento.

No caso de um problema ou defeito, primeiro deve consultar sempre o seu revendedor da STERWINS. Em grande parte dos casos, o revendedor da STERWINS será capaz de resolver o problema ou corrigir o defeito. Guarde a sua fatura ou recibo, pois estes serão pedidos para o processamento das queixas.

## 11. DECLARAÇÃO DE CONFORMIDADE CE

**Nós: ADEO Services  
135 Rue Sadi Carnot  
CS 00001 59790 Ronchin, France**

**Declaramos que o produto:  
Máquina de cortar relva a bateria de 36 cm  
40VLM2-36P.1**

Se encontra em conformidade com os requisitos da Diretiva MD 2006/42/CE e com as normas nacionais:

Diretiva da compatibilidade eletromagnética 2014/30/UE

Diretiva RoHS (UE) 2015/863 retificada pela 2011/65/UE

Diretiva do ruído 2000/14/CE, Anexo VI, e 2005/88/CE

Nível de potência do som medido: 92,21 dB(A)

Nível de potência do som garantido: 96 dB(A)

EN 60335-1:2012+A11:2014+A13:2017

EN 60335-2-77:2010

EN 62233:2008

EN 55014-1:2017

EN 55014-2:2015

IEC 62321-1:2013

IEC 62321-2:2013

IEC 62321-3-1:2013

IEC 62321-4:2013+A1:2017

IEC 62321-5:2013

IEC 62321-6:2015

IEC 62321-7-1:2015

IEC 62321-7-2:2017 e ISO 17075-1:2017

IEC 62321-8:2017

Número de série: Consulte a capa traseira e a etiqueta das especificações da máquina.

Organismo notificado: Método de avaliação da conformidade com a Diretiva 2000/14/CE e 2005/88/CE

O certificado de avaliação do tipo CE é emitido pela SGS.

Organismo notificado sobre a diretiva do ruído: ISET S.r.l.

Via Donatori di sangue,9-46024 Moglia(MN)

Número do organismo notificado: 0865



Assinado em Ronchin, França

Data da assinatura: 10/10/2019

Eric LEMOINE

Responsável pela Qualidade dos Projetos a Nível Internacional

ADEO Services

135 Rue Sadi Carnot

CS 00001 59790 Ronchin, France



## Introduzione

Grazie per aver acquistato questo prodotto. Durante la progettazione e la fabbricazione dei nostri apparecchi ci impegniamo al massimo per assicurare un'eccellente qualità che risponda alle necessità degli utenti. Il rispetto di queste istruzioni contribuisce a prolungare la durata di vita del prodotto.

**IMPORTANTE! AFFINCHÉ IL PRODOTTO GARANTISCA LA MASSIMA SODDISFAZIONE E LE MIGLIORI PRESTAZIONI, SI RACCOMANDA DI LEGGERE ATTENTAMENTE QUESTO MANUALE PRIMA DI USARE IL PRODOTTO. PRESTARE ATTENZIONE ALLE AVVERTENZE DI SICUREZZA RIPORTATE IN QUESTO MANUALE E CONSERVARE IL MANUALE PER RIFERIMENTO FUTURO.**



**IMPORTANTE! CONSERVARE IL MANUALE PER RIFERIMENTO FUTURO E LEGGERLO CON ATTENZIONE.**

### Indice

- |  |                                    |
|--|------------------------------------|
| 1. Destinazione d'uso del tosaerba a batteria 36cm | 6. Stoccaggio invernale            |
| 2. Avvertenze di sicurezza                         | 7. Conservazione                   |
| 3. Specifiche tecniche                             | 8. Manutenzione                    |
| 4. Assemblaggio                                    | 9. Smaltimento                     |
| 5. Trasporto                                       | 10. Garanzia                       |
|  | 11. Dichiarazione di conformità CE |

## 1. DESTINAZIONE D'USO DEL TOSAERBA A BATTERIA 36CM

Questo apparecchio è destinato al solo uso in esterni e non deve essere utilizzato per alcun motivo al chiuso. Questo tosaerba cordless deve essere utilizzato esclusivamente in ambienti asciutti e ben illuminati. Questo tosaerba è destinato esclusivamente al taglio di erba in ambito domestico. Non usarlo per altri scopi. Questo prodotto non deve essere utilizzato da bambini o persone con ridotte capacità fisiche, mentali o sensoriali.

Dopo aver disimballato il prodotto, assicurarsi che sia completo e dotato di tutti gli accessori (se previsti). Se il prodotto è danneggiato o difettoso, non usarlo e riportarlo presso il rivenditore. Se l'apparecchio viene ceduto a terzi, includere anche questo manuale di istruzioni.

**Questo apparecchio non è progettato per l'uso in ambienti commerciali o industriali. L'uso dell'apparecchio in ambienti industriali e commerciali, o per scopi equivalenti, comporta l'annullamento della garanzia. Questo prodotto è stato progettato per avere una durata di vita di 6 anni. (Durata prevista).**

## 2. AVVERTENZE DI SICUREZZA



**AVVERTENZA! Leggere tutte le avvertenze e le istruzioni di sicurezza. Il mancato rispetto delle avvertenze e delle istruzioni comporta il rischio di scossa elettrica, incendio e/o lesioni gravi.**

**Conservare tutte le avvertenze e le istruzioni per futuro riferimento.**

## 2.1 AVVERTENZE DI SICUREZZA GENERICHE

- Non usare il prodotto in prossimità di serre in vetro, automobili, furgoni, bocche di lupo, discese, ecc. senza aver regolato correttamente la direzione di scarico.
- Non forzare o sovraccaricare l'apparecchio. Il prodotto è più sicuro ed efficace se utilizzato alla velocità per la quale è stato progettato.
- Se il prodotto è già assemblato, assicurarsi che tutte le viti siano fissate saldamente prima dell'uso. Se il prodotto richiede l'assemblaggio da parte dell'utente, assicurarsi che nella confezione siano presenti tutti gli elementi necessari per l'assemblaggio del prodotto. Se il prodotto è danneggiato o difettoso, non usarlo e riportarlo presso il rivenditore.
- Il termine "utensile elettrico" utilizzato nelle avvertenze indica un utensile elettrico alimentato tramite rete elettrica (con cavo) o batterie (senza cavo).

## 2.2 SIMBOLI SUL PRODOTTO



Conformità agli standard europei: questo apparecchio è conforme alle direttive europee applicabili ed è stato sottoposto a un test di conformità a tali direttive.



Marchio di circolazione dei prodotti nel mercato degli Stati membri dell'Unione doganale.



Marchio di conformità ucraino.



I prodotti elettrici non devono essere smaltiti insieme ai rifiuti domestici. I prodotti elettrici devono essere raccolti separatamente e smaltiti presso gli appositi punti di raccolta. Rivolgersi alle autorità comunali o al rivenditore per informazioni sul riciclaggio.



Leggere e comprendere tutte le istruzioni prima di usare il prodotto; rispettare tutte le avvertenze e le precauzioni di sicurezza.



\*Universale: compatibile esclusivamente con Sterwins UP40, Lexman UP40 e Dexter UP40.

**IPX1**

Grado di protezione contro l'umidità



Livello di potenza sonora garantito (testato conformemente alla direttiva 2000/14/EC emendata da 2005/88/EC).



Non esporre il prodotto a pioggia o umidità.

FR



Fare attenzione alle lame affilate. Le lame continuano a ruotare anche dopo lo spegnimento del motore. Rimuovere il dispositivo di disabilitazione prima della manutenzione.

ES

PT

IT



Tenere a distanza le altre persone.

EL

PL



Tenere il cavo di alimentazione lontano dalle lame.

RU

KZ

UA

### **2.3 SIMBOLI IN QUESTO MANUALE**

RO



Tipo e fonte del pericolo: Il mancato rispetto di questa avvertenza comporta il rischio di lesioni o morte.

BR



Tipo e fonte del pericolo: questo simbolo indica che il mancato rispetto di questa avvertenza comporta il rischio di danni all'apparecchio, all'ambiente o ad altre proprietà.

EN



Nota: questo simbolo precede informazioni importanti sul funzionamento del prodotto.



Leggere il manuale: questo simbolo indica che è necessario leggere attentamente il manuale di istruzioni.



Fare riferimento all'illustrazione corrispondente alla fine del manuale.



Rimuovere la batteria prima di trasportare, riporre, riparare e pulire l'apparecchio.



Punto Verde: imballaggio riciclabile.



Questo prodotto può essere riciclato. Se deve essere smaltito, portarlo presso un centro di riciclaggio.



DESCARTE  
SELETIVO

Marchio ambientale brasiliano: riciclare questo prodotto.



Marchio ambientale brasiliano: riciclare l'imballaggio del prodotto.

## **2.4 SICUREZZA DELL'AREA DI LAVORO**

### **1 Formazione all'uso**

- Leggere attentamente le istruzioni. Familiarizzarsi con i comandi e l'uso corretto dell'apparecchio.
- Non permettere l'uso dell'apparecchio a bambini o a persone che non hanno letto queste istruzioni. Le normative locali possono limitare l'uso in base all'età dell'operatore.
- Non usare l'apparecchio in prossimità di altre persone, in particolare bambini, o animali.
- Tenere presente che l'operatore o utente è responsabile per incidenti o rischi causati ad altre persone o proprietà.

### **2 Preparazione**

- Durante l'uso dell'apparecchio, indossare sempre calzature robuste e pantaloni lunghi. Non usare l'apparecchio a piedi nudi o indossando sandali. Non indossare indumenti ampi o provvisti di stringhe e lacci.
- Ispezionare accuratamente l'area di lavoro e rimuovere tutti gli oggetti che potrebbero essere lanciati dall'apparecchio.
- Prima di utilizzare l'apparecchio, verificare visivamente che le lame, i bulloni delle lame e l'utensile da taglio non siano usurati o danneggiati. Sostituire tutto il gruppo di componenti danneggiati o usurati per preservare il bilanciamento dell'apparecchio. Sostituire le etichette danneggiate o illeggibili.
- Prima di usare l'apparecchio, controllare che il cavo di alimentazione e la prolunga non siano danneggiati o usurati. Se il cavo subisce danni durante l'uso, scollegarlo immediatamente dalla rete elettrica. **NON TOCCARE IL CAVO PRIMA DI AVERLO SCOLLEGATO DALLA RETE ELETTRICA.** Se il cavo è danneggiato o usurato, non usare l'apparecchio.

### **3 UTILIZZO**

- Usare l'apparecchio solo alla luce del giorno o con una buona illuminazione artificiale.

FR

ES

PT

**IT**

EL

PL

RU

KZ

UA

RO

BR

EN

FR  
ES  
PT  
IT  
EL  
PL  
RU  
KZ  
UA  
RO  
BR  
EN

- Evitare l'uso dell'apparecchio su erba bagnata.
- Puntare bene i piedi sui terreni pendenti.
- Camminare e non correre.
- Su terreni pendenti, lavorare sempre perpendicolarmente alla discesa, mai verso l'alto o verso il basso.
- Prestare particolare attenzione quando si cambia direzione sui terreni pendenti.
- Non usare l'apparecchio se la pendenza del terreno è eccessiva.
- Prestare particolare attenzione quando si retrocede o si tira l'apparecchio verso di sé.
- Arrestare le lame se è necessario inclinare l'apparecchio per attraversare superfici non erbose o durante il trasporto da/verso l'area di lavoro.
- Non utilizzare l'apparecchio se uno dei dispositivi di protezione è danneggiato oppure senza i dispositivi di sicurezza, per esempio se manca il deflettore e/o il raccogliërba.
- Accendere il motore conformemente alle istruzioni e tenendo i piedi lontani dalle lame.
- Non inclinare l'apparecchio durante l'accensione del motore, se non espressamente indicato. In tal caso, non inclinare l'apparecchio più dello stretto necessario e sollevare solo la parte distante dall'operatore.
- Non avviare l'apparecchio quando si è rivolti verso l'apertura di scarico.
- Non posizionare mani o piedi in prossimità o sotto le parti rotanti. Tenersi sempre distanti dalle aperture di scarico.
- Non trasportare l'apparecchio quando è acceso.
- Spegnerè l'apparecchio e scollegare la spina dalla presa di corrente. Assicurarsi che le parti mobili siano completamente ferme
- Arrestare il motore e rimuovere il dispositivo di disattivazione. Assicurarsi che le parti mobili siano completamente ferme
  - quando si lascia incustodito l'apparecchio,
  - prima di rimuovere un blocco o un'ostruzione dallo scivolo di scarico,
  - prima di controllare, pulire o eseguire lavori sull'apparecchio,
  - dopo avere colpito un oggetto estraneo. Ispezionare e riparare l'apparecchio prima di riutilizzarlo,
  - in caso di vibrazioni anomale (controllare immediatamente),
    - verificare se vi sono eventuali danni,
    - riparare o sostituire parti danneggiate,
    - controllare e serrare eventuali parti allentate.

## 4 Manutenzione e stoccaggio

- Verificare che tutti i dadi, le viti e i bulloni siano serrati e che l'apparecchio funzioni correttamente.
- Controllare con frequenza che il raccogliherba non sia usurato o danneggiato.
- Sugli apparecchi con più lame, fare molta attenzione perché facendo ruotare una lama potrebbero ruotare anche le altre.
- Prestare attenzione durante le operazioni di regolazione dell'apparecchio per evitare che le dita rimangano intrappolate tra le lame in movimento e le parti fisse dell'apparecchio.
- Attendere che l'apparecchio si raffreddi prima di riporlo.
- Manipolare le lame con cautela perché, anche se la batteria è stata scollegata o rimossa, le lame possono comunque muoversi.
- Per motivi di sicurezza, sostituire i componenti usurati o danneggiati. Usare esclusivamente accessori e parti di ricambio originali.
- Mantenere l'area di lavoro pulita e ben illuminata. Il disordine e la scarsa illuminazione favoriscono gli incidenti.
- Non
  - usare l'utensile elettrico in atmosfere esplosive, ad esempio in presenza di liquidi, gas o polveri infiammabili. Gli utensili elettrici creano scintille che possono incendiare polveri o fumi.
  - Durante l'uso dell'utensile elettrico, tenere a distanza i bambini e le persone presenti. Le distrazioni possono far perdere il controllo dell'utensile.

### 2.5 SICUREZZA ELETTRICA



**AVVERTENZA!** Durante il funzionamento, questo apparecchio genera un campo elettromagnetico. Tale campo, in alcune circostanze, può interferire con impianti medici passivi o attivi. Per ridurre il rischio di infortuni gravi o mortali, si raccomanda alle persone portatrici di impianti medici di consultare il proprio medico e il produttore dell'impianto prima di utilizzare l'apparecchio.

- Non esporre gli utensili elettrici a pioggia o umidità. L'infiltrazione di acqua all'interno di un utensile elettrico aumenta il rischio di scossa elettrica.

### 2.6 SICUREZZA PERSONALE

- Durante l'uso di un utensile elettrico, prestare sempre la massima attenzione e utilizzare il buon senso. Non usare un utensile elettrico se si è stanchi o sotto l'effetto di droghe, alcol o farmaci. Anche un solo momento di disattenzione durante l'uso dell'utensile elettrico può provocare gravi infortuni.



- FR • Indossare attrezzatura di protezione. Indossare sempre occhiali di protezione. I dispositivi di protezione individuale come maschere antipolvere, calzature antiscivolo, caschi e cuffie per le orecchie, se utilizzati quando le circostanze lo richiedono, riducono il rischio di infortuni.
- ES
- PT • Prevenire l'avvio accidentale. Assicurarsi che l'interruttore sia in posizione di spegnimento prima di sollevare, trasportare o collegare l'utensile elettrico alla presa di corrente e/o alla batteria. Per ridurre il rischio di incidenti, non trasportare gli utensili elettrici tenendo le dita sull'interruttore e non collegarli alla presa di corrente se l'interruttore è in posizione di accensione.
- IT • Non allungarsi eccessivamente. Tenere i piedi a contatto con il pavimento e mantenere sempre l'equilibrio. Ciò assicura un miglior controllo dell'utensile elettrico in situazioni impreviste.
- EL
- PL • Rimuovere eventuali chiavi di serraggio prima di avviare l'utensile elettrico. Una chiave di serraggio rimasta inserita in un elemento mobile dell'utensile elettrico può provocare infortuni.
- RU
- KZ • Non forzare l'utensile elettrico. Utilizzare l'utensile più adatto al lavoro da svolgere. L'utensile elettrico è più sicuro ed efficace se utilizzato alla velocità per la quale è stato progettato.
- UA
- RO • Usare l'utensile elettrico, gli accessori, le punte ecc. conformemente a queste istruzioni, tenendo conto delle condizioni dell'area di lavoro e del tipo di lavoro da svolgere. L'uso dell'utensile elettrico per operazioni diverse da quelle per cui è progettato può comportare situazioni di pericolo.
- BR
- EN • Vestirsi in modo adeguato. Non indossare indumenti ampi o gioielli. Tenere capelli, indumenti e guanti lontani dalle parti in movimento. Indumenti ampi, gioielli o capelli lunghi possono rimanere impigliati nelle parti in movimento.

## **2.7 USO E MANUTENZIONE DELL'UTENSILE ELETTRICO**

- In alcune regioni sono in vigore normative che limitano l'uso del prodotto in alcune condizioni. Contattare le autorità locali per maggiori informazioni.
- Non permettere l'uso del prodotto a bambini, persone con ridotte capacità fisiche, mentali o sensoriali o prive di esperienza e conoscenza o persone che non conoscono queste istruzioni. Normative locali possono limitare l'uso in base all'età.
- Tenere presente che l'operatore o utente è responsabile per incidenti o rischi causati ad altre persone o proprietà.
- Tenere le altre persone, i bambini e gli animali domestici a 15 metri di distanza dall'area di lavoro. Arrestare l'apparecchio se un'altra persona accede all'area di lavoro.

- Durante l'uso del prodotto, indossare sempre calzature robuste e pantaloni lunghi. Non usare l'apparecchio a piedi nudi o indossando sandali. Non indossare indumenti ampi o provvisti di stringhe e lacci perché possono impigliarsi nelle parti in movimento.
- Non indossare abiti larghi o gioielli che potrebbero essere aspirati nella presa d'ingresso dell'aria.
- Raccogliere i capelli lunghi sopra l'altezza delle spalle per evitare che si impiglino nelle parti in movimento.
- Indossare sempre protezioni per le orecchie durante l'uso dell'utensile elettrico. Questo prodotto è estremamente rumoroso, e il mancato rispetto delle istruzioni per la riduzione dell'esposizione e della rumorosità comporta il rischio di danni permanenti all'udito.
- Indossare sempre dispositivi di protezione per gli occhi durante l'uso dell'apparecchio. Il fabbricante raccomanda di indossare una maschera facciale o occhiali con schermi laterali. Occhiali standard o da sole non forniscono una protezione adeguata. Oggetti possono venire lanciati ad alta velocità dal potente getto d'aria e rimbalzare su superfici dure verso l'operatore.
- Prima di ogni utilizzo, assicurarsi che tutti i dispositivi di controllo e di sicurezza funzionino correttamente. Non utilizzare l'apparecchio se l'interruttore non lo arresta.
- Prima di ogni utilizzo, ispezionare l'involucro esterno per assicurarsi che non sia danneggiato. Assicurarsi che le impugnature e i dispositivi di protezione siano installati e fissati correttamente.
- Usare rastrelli e scope per smuovere i detriti prima di soffiarli.
- Ispezionare l'area di lavoro prima di ogni utilizzo. Rimuovere oggetti come pietre, vetri rotti, chiodi, cavi o corde perché potrebbero venire lanciati a una distanza considerevole dall'aria ad alta velocità o impigliarsi nella ventola dell'apparecchio.
- Non posizionare l'apparecchio sopra o in prossimità di singoli detriti.
- Non usare l'utensile elettrico se l'interruttore non funziona correttamente. Un utensile elettrico che non può essere controllato dall'interruttore è pericoloso e deve essere riparato.
- Scollegare il connettore del gruppo batteria dall'utensile prima di regolarlo, riporlo o sostituire gli accessori. Tali misure preventive riducono il rischio di avvio accidentale dell'utensile elettrico.
- Riporre gli utensili elettrici fuori dalla portata dei bambini e non permetterne l'uso a persone che non hanno familiarità con l'apparecchio o con queste istruzioni. Gli utensili elettrici sono pericolosi se utilizzati da persone non competenti.
- Mantenere gli utensili elettrici in buono stato. Verificare che le parti mobili non siano disallineate o inceppate, che i componenti non siano danneggiati e che non siano presenti altri problemi che potrebbero pregiudicare il corretto funzionamento dell'utensile

elettrico. Se l'utensile elettrico è danneggiato, farlo riparare prima di utilizzarlo nuovamente. Molti incidenti sono provocati da utensili elettrici in cattive condizioni.

## **2.8 USO E MANUTENZIONE DELLA BATTERIA**

- Ricaricare la batteria esclusivamente con il caricabatteria specificato dal costruttore. Un caricabatteria adatto a un certo tipo di gruppo batteria comporta il rischio di incendio se utilizzato con gruppi batteria di tipo diverso..
- Usare esclusivamente gruppi batteria progettati specificamente per questo utensile elettrico. L'uso di altri gruppi batteria comporta il rischio di incendio e infortunio.
- Quando il gruppo batteria non è in uso, tenerlo lontano da piccoli oggetti metallici, ad esempio graffette, monete, chiavi, chiodi, viti ecc. poiché potrebbero creare un collegamento tra i due terminali. Il cortocircuito dei terminali della batteria comporta il rischio di incendio o ustioni.
- L'utilizzo improprio può causare fuoriuscite di liquido dalla batteria: evitare il contatto con tale liquido. In caso di contatto accidentale, lavare con acqua. Se il liquido entra a contatto con gli occhi, consultare un medico. Il liquido fuoriuscito dalla batteria può causare irritazioni o ustioni.

## **2.9 AVVERTENZE DI SICUREZZA SPECIFICHE PER BATTERIA E TOSAERBA**

- Usare l'apparecchio esclusivamente per gli scopi per cui è progettato.
- Rimuovere la batteria prima di trasportare e riporre l'apparecchio.
- Conservare i tosaerba in interni. Quando non sono in uso, conservare i tosaerba in interni, in un luogo asciutto e chiuso a chiave, fuori dalla portata dei bambini.

## **2.10 RIPARAZIONI**

- Affidare la riparazione dell'utensile a personale qualificato e utilizzare esclusivamente parti di ricambio identiche. Ciò garantisce la sicurezza dell'utensile elettrico.
- Affidare l'ispezione e l'eventuale riparazione dell'utensile a un tecnico qualificato prima di utilizzarlo nuovamente.

## **2.11 RISCHI RESIDUI**

- Familiarizzarsi all'uso del prodotto leggendo questo manuale di istruzioni. Memorizzare le istruzioni di sicurezza e rispettarle alla lettera per ridurre rischi e pericoli. Rimanere sempre vigili durante l'uso dell'utensile, per poter riconoscere e affrontare i rischi tempestivamente. Un rapido intervento può prevenire gravi infortuni e danni. Arrestare l'apparecchio e rimuovere la batteria in caso di malfunzionamenti.
- Pur utilizzando il prodotto conformemente a tutte le istruzioni, permangono i potenziali rischi elencati di seguito.
  - Lesioni causate da schegge di parti del materiale in lavorazione.
  - Lesioni causate dalle vibrazioni: utilizzare le impugnature e ridurre il tempo di utilizzo e l'esposizione.

- Lesioni causate dal rumore: indossare protezioni per le orecchie e ridurre il tempo di utilizzo e l'esposizione.
- Lesioni causate dall'inalazione di polvere e particelle.
- Lesioni causate da oggetti lanciati dalle lame dell'apparecchio. Indossare sempre dispositivi di protezione per gli occhi.

In caso di comparsa di uno o più dei sintomi descritti in precedenza, interrompere l'uso dell'apparecchio e consultare un medico.

- L'uso prolungato dell'apparecchio può causare lesioni o aggravarle. In caso di uso prolungato dell'apparecchio, assicurarsi di fare pause regolari.

### 3. SPECIFICHE TECNICHE

<b>Modello</b>	40 VLM2 - 36P.1
<b>Tensione nominale (V)</b>	36V c.c.
<b>Peso dell'apparecchio (con gruppo batteria)</b>	12.69 Kg
<b>Livello di potenza sonora garantito (dB(A))</b>	96 dB(A)
<b>Livello di potenza sonora misurato (dB(A))</b>	92,21 dB(A) K=0.724 dB(A)
<b>Corrente di funzionamento</b>	9-12 A
<b>Corrente max.</b>	22 A
<b>Protezione raccomandata</b>	Protezione da sovracorrente
<b>Capacità del contenitore dell'erba</b>	35 L
<b>Ampiezza di taglio</b>	360 mm
<b>Altezza di taglio</b>	25 - 75 mm
<b>Riferimento lama</b>	5130 CC
<b>Velocità a vuoto (min-1)</b>	3500
<b>Livello di vibrazioni (K=1,5 m/s<sup>2</sup>)</b>	Impugnatura sinistra = 0,759 m/s <sup>2</sup> Impugnatura destra = 0,940 m/s <sup>2</sup>

Il valore totale dichiarato delle vibrazioni è stato misurato con un metodo di valutazione standard e può essere utilizzato per confrontare un utensile con un altro. Il valore totale di vibrazioni indicato può essere utilizzato anche per una valutazione preliminare dei livelli di esposizione. Le vibrazioni durante l'uso effettivo dell'utensile elettrico possono variare rispetto a quelle dichiarate, in base alla modalità d'uso dell'utensile. Adottare adeguate misure di sicurezza per proteggere l'operatore in base alla stima dell'esposizione nelle condizioni reali di utilizzo (tenendo in considerazione tutte le fasi del ciclo di utilizzo: tempo di arresto, di funzionamento a vuoto e di avvio).

Gruppo batteria	
Tipo di batteria	agli ioni di litio
Modello	40VBA2-50.1
Tensione nominale (V c.c)	36V c.c.
Capacità nominale batteria	5Ah agli ioni di Litio
Numero di celle della batterie	20
Peso (kg)	1,29 kg

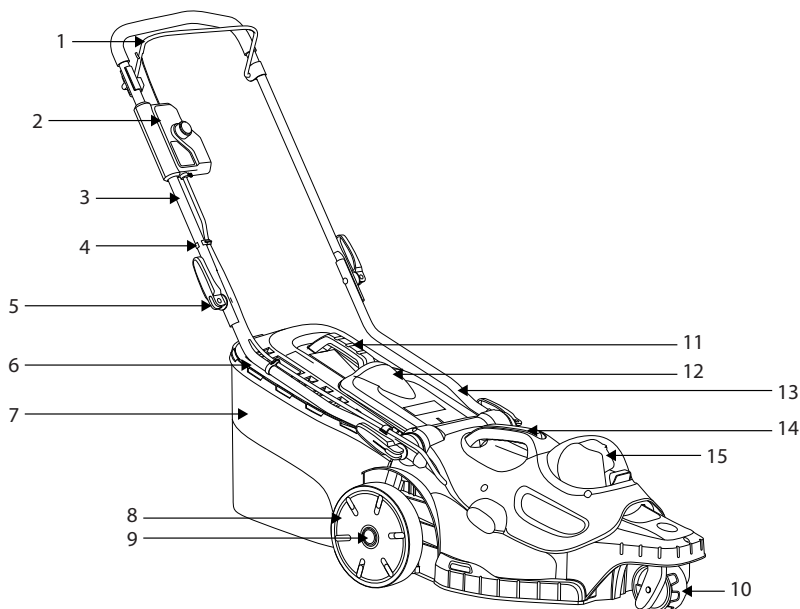
Caricabatteria			
Modello	40VCH1-3A.1	40VCH2-6A.1	40VCH1-3ABR.1
Tensione in ingresso nominale	100-240V~	220-240 V~	100-240V~
Tensione di uscita nominale	42V c.c.	42V c.c.	42V c.c.
Temperatura di funzionamento (°C)	4°C~24°C	4°C~24°C	4°C~24°C
Peso (kg)	0,605 kg	1,06 kg	0,605 kg

#### 4. ASSEMBLAGGIO



**AVVERTENZA!** L'utensile deve essere completamente assemblato prima dell'uso. Non usare il prodotto se è assemblato solo parzialmente o assemblato con parti danneggiate. Seguire le istruzioni per l'assemblaggio passo dopo passo e utilizzare le illustrazioni fornite come guida per assemblare facilmente il prodotto.

## 4.1 DISIMBALLAGGIO



- |  |   |
|--|---|
| 1. Barra interruttore                      | 9. Manopola di fissaggio della ruota      |
| 2. Scatola interruttori                    | 10. Ruote anteriori                       |
| 3. Manubrio superiore                      | 11. Impugnatura del contenitore dell'erba |
| 4. Serracavo                               | 12. Sportello dello scarico posteriore    |
| 5. Manopola                                | 13. Manubrio inferiore                    |
| 6. Piastra indicatori del contenitore erba | 14. Impugnatura del coperchio del motore  |
| 7. Contenitore dell'erba                   | 15. Coperchio della batteria              |
| 8. Ruote posteriori                        |   |

- Indossare guanti durante il disimballaggio.
- Non usare cutter, coltelli, lame o altri utensili simili per aprire la confezione.
- Trasportare l'utensile usando le impugnature.
- Conservare la confezione per riutilizzi futuri (trasporto e conservazione).
- Conservare questo manuale di istruzioni in un luogo asciutto per future consultazioni.

## 4.2 MONTAGGIO

### Assemblaggio del tosaerba: figure da **2.1** a **2.2**

Per motivi di sicurezza, assemblare il tosaerba su un terreno piano e solido.

Inserire il manubrio inferiore 13 nell'apposita apertura di fissaggio sul tosaerba e serrarlo con la vite autofilettante. Fissare il manubrio superiore 3 e il manubrio inferiore 13 con la manopola 5.

FR

ES

PT

IT

EL

PL

RU

KZ

UA

RO

BR

EN

FR  
ES  
PT  
IT  
EL  
PL  
RU  
KZ  
UA  
RO  
BR  
EN

Fissare il modulo principale del gruppo interruttore sul modulo laterale a destra del manubrio superiore 3 e spingere leggermente il pulsante. Dopo aver fissato il modulo principale, spingerlo nuovamente verso il basso per verificare che sia bloccato in posizione.

#### **Regolazione dell'altezza del manubrio** **(3.14)**a

Regolare l'impugnatura inferiore nella posizione corretta per un'altezza confortevole, allineando la linea all'estremità dell'impugnatura inferiore con una delle quattro linee sul corpo del tosaerba. Inserire le clip rapide attraverso la maniglia inferiore, quindi serrare.

#### **Installazione/rimozione del contenitore dell'erba: figure da (2.3) a (2.5)**

Prima di installare il contenitore dell'erba, assicurarsi che sia fissato correttamente al telaio del contenitore dell'erba 7 tramite i fermagli intorno all'apertura del contenitore.

Solleverlo lo sportello dello scarico posteriore 12. Tenendo lo sportello aperto, posizionare il contenitore dell'erba 7 con l'impugnatura verso l'alto nelle scanalature sotto la cerniera dello sportello 12 dello scarico posteriore, assicurandosi che i ganci siano all'interno delle rispettive scanalature. Dopo l'arresto, sollevare lo sportello dello scarico posteriore 12 ed estrarre il contenitore dell'erba 7.



**Se la posizione dell'apertura dell'indicatore è molto sporca, l'indicatore non si gonfierà; in tal caso, pulire immediatamente la posizione dell'apertura dell'indicatore.**

#### **Installazione/rimozione del gruppo batteria: Figura (3.8)**

**AVVERTENZA!** Prima dell'uso, assicurarsi che l'attacco sulla parte inferiore del gruppo batteria scatti in posizione e che il gruppo batteria sia completamente e saldamente inserito nell'alloggio per batteria sull'apparecchio.

Se installato scorrettamente, il gruppo batteria potrebbe cadere, con il rischio di lesioni gravi.

Installazione: sollevare il coperchio della batteria e inserire il gruppo batteria. Infilare il gruppo batteria nella parte inferiore del coperchio della batteria e assicurarsi che sia fissato saldamente all'apparecchio prima di iniziare il lavoro.

Chiudere il coperchio del vano batterie.



**AVVERTENZA! Il coperchio della batteria deve essere chiuso. Se non è completamente chiuso, il tosaerba non si avvierà.**

Rimozione:

Rimuovere il coperchio della batteria. Premere il pulsante di rilascio della batteria ed estrarre il gruppo batteria.

Per le istruzioni di ricarica complete, consultare il manuale del gruppo batteria e del caricabatteria.

### **4.3 PRIMO UTILIZZO**

#### **Controllare la batteria: figura (3.8)**



**AVVERTENZA! Leggere la sezione "AVVERTENZE DI SICUREZZA" all'inizio di questo manuale, incluse le sottosezioni, prima di usare il prodotto.**



**Al momento dell'acquisto, la batteria non è completamente carica. Prima di usare l'apparecchio per la prima volta, inserire la batteria nel caricabatteria e ricaricarla completamente.**

Prestare particolare attenzione durante il primo utilizzo dell'apparecchio: concentrarsi e dedicarvi la massima attenzione. Collaudarlo in un'area aperta e priva di ostacoli o elementi circostanti.

#### **4.4 UTILIZZO**



**AVVERTENZA! Il tosaerba deve essere utilizzato esclusivamente all'aperto, e in nessun caso in ambienti chiusi. Il tosaerba deve essere lasciato all'aperto per almeno due ore prima di portarlo in ambienti chiusi.**

Avvio del prodotto: Figura da **3.8** a **3.11**



**AVVERTENZA! Lama mobile affilata Non tentare di modificare il funzionamento dell'interruttore e della chiave di sicurezza per evitare il rischio di lesioni gravi.**



**AVVERTENZA! Dopo l'arresto del motore, la lama continua a ruotare per qualche secondo. Pertanto, non toccare la parte inferiore del tosaerba finché la lama non è completamente ferma.**

Collegare la batteria completamente carica. Tenere premuto il pulsante di sicurezza. Tirare la barra di avvio verso il manubrio e rilasciare il pulsante di sicurezza per avviare il tosaerba. Per arrestare il tosaerba, rilasciare la barra di avvio. Attendere che la lama si arresti completamente prima di regolare l'apparecchio.

#### **Chiave di sicurezza:**

La chiave di sicurezza è un dispositivo di disattivazione che evita l'avvio accidentale dell'apparecchio. Non estrarre la chiave durante l'uso normale; la chiave di sicurezza non deve essere usata come dispositivo di controllo del funzionamento delle lame. Rimuovere la chiave di sicurezza prima di lasciare l'apparecchio incustodito.

Utilizzo de prodotto: Figura da **3.12** a **3.14**



**ATTENZIONE! Indossare sempre occhiali di protezione, scarpe robuste e pantaloni lunghi. Indossare una maschera con filtro se l'operazione crea polvere. Si raccomanda inoltre di indossare guanti adatti.**

Impugnare saldamente il manubrio con entrambe le mani. Non tentare di tagliare l'erba lunga in una volta sola, ma tagliarla in più passaggi. Attendere uno o due giorni tra un taglio e l'altro, finché l'erba non

FR

ES

PT

**IT**

EL

PL

RU

KZ

UA

RO

BR

EN



FR  
ES  
PT  
IT  
EL  
PL  
RU  
KZ  
UA  
RO  
BR  
EN

raggiunge un'altezza omogenea. Durante il taglio dell'erba in prossimità del bordo del prato, assicurarsi che il lato sinistro del tosaerba sia rivolto verso il bordo, quindi passare l'apparecchio lungo il bordo.

**ATTENZIONE:** se si urta un oggetto estraneo, spegnere il motore. Rimuovere la chiave di sicurezza e ispezionare accuratamente il tosaerba per assicurarsi che non sia danneggiato; in caso contrario, riparare il danno prima di riavviare e usare il tosaerba. Un livello eccessivo di vibrazioni durante il taglio indica che l'apparecchio ha subito danni. Ispezionare immediatamente il tosaerba e ripararlo.



**Una lama affilata aumenta in modo significativo le prestazioni del tosaerba, in particolare durante il taglio di erba alta.**

- Su terreni pendenti, lavorare sempre perpendicolarmente alla discesa, mai verso l'alto o verso il basso.
- Prestare particolare attenzione quando si cambia direzione sui terreni pendenti.
- Non usare l'apparecchio se la pendenza del terreno è eccessiva.
- Prestare particolare attenzione quando si retrocede o si tira l'apparecchio verso di sé.
- Arrestare l'apparecchio e attendere che le lame si fermino se è necessario inclinare l'apparecchio per attraversare superfici non erbose o durante il trasporto da/verso l'area di lavoro. Trasportare sempre l'apparecchio usando l'impugnatura..
- Non inclinare l'apparecchio durante l'avvio del motore.
- Non avviare l'apparecchio quando si è rivolti verso l'apertura di scarico.
- Non posizionare mani o piedi in prossimità o sotto le parti rotanti. Tenersi sempre distanti dalle aperture di scarico.
- Usare l'apparecchio esclusivamente in orari ragionevoli: non la mattina presto o la sera tardi, per evitare di disturbare altre persone.
- Non usare l'apparecchio in atmosfere esplosive.
- Non utilizzare l'apparecchio in condizioni climatiche avverse, in particolare se sussiste il rischio di fulmini. Non utilizzare l'apparecchio in condizioni di scarsa luminosità. È necessario avere una chiara visuale dell'area di lavoro per poter identificare potenziali pericoli.
- L'uso di protezioni per le orecchie riduce la capacità di udire segnali di pericolo (urla o allarmi). È necessario prestare particolare attenzione a ciò che succede nell'area di lavoro. Non distrarsi e concentrarsi sul lavoro.
- L'uso di apparecchi simili nella stessa area di lavoro aumenta il rischio di lesioni all'udito e di contatto con altre persone.
- Mantenere sempre una posizione salda e in equilibrio.
- Non allungarsi eccessivamente, perché si potrebbe perdere l'equilibrio. Puntare bene i piedi sui terreni in pendenza.

- Camminare e non correre. Tenere tutte le parti del corpo distanti dalle parti in movimento..
- Non avviare l'apparecchio senza aver installato i componenti necessari.
- Non modificare il prodotto in alcun modo e non usare parti e accessori non raccomandati dal fabbricante.



**Se il prodotto è caduto, ha subito forti urti o inizia a vibrare in modo anomalo, arrestarlo immediatamente, verificare che non sia danneggiato o individuare la causa della vibrazione. Se la pompa è danneggiata, deve essere riparata o sostituita da un centro di assistenza autorizzato.**

• Per ridurre il rischio di lesioni associate al contatto con le parti rotanti, arrestare l'apparecchio, rimuovere il gruppo batteria e assicurarsi che tutte le parti mobili siano ferme:

- prima di pulirlo o eliminare un'ostruzione;
- prima di lasciarlo incustodito;
- prima di installare o rimuovere un accessorio;
- prima di ispezionarlo, pulirlo o effettuare altri interventi sul prodotto;
- Se l'apparecchio vibra in modo anomalo (ispezionarlo immediatamente).

**Rimozione e ricarica della batteria: Figura (6.1) e manuale di istruzioni della batteria**

1. Premere il pulsante di bloccaggio sulla parte superiore centrale della batteria per estrarla dall'apparecchio.
2. Inserire il gruppo batteria nel caricabatteria facendolo scorrere finché non si blocca.
3. Quando l'indicatore verde lampeggia, la batteria è sotto carica. Quando l'indicatore verde rimane acceso, la batteria è completamente carica.

## 5. TRASPORTO

Per trasportare l'apparecchio o la batteria è necessario soddisfare alcuni requisiti specifici a seconda del Paese di utilizzo. Assicurarsi di rispettarli contattando le autorità locali. Assicurarsi che la temperatura durante il trasporto rispetti i limiti riportati nel capitolo riguardante la Conservazione".

### 5.1 TRASPORTO DELL'APPARECCHIO

**Figure da (6.1) a (6.8)**

Arrestare l'apparecchio e rimuovere il gruppo batteria..

Trasportare sempre l'apparecchio usando l'impugnatura. Proteggere il prodotto da forti urti o vibrazioni che potrebbero verificarsi durante il trasporto in veicoli. Fissare l'apparecchio per evitare che scivoli o cada. Non esporre l'apparecchio alla luce solare diretta.

### 5.2 TRASPORTO DELLE BATTERIE AL LITIO

Per ulteriori informazioni, consultare il manuale di istruzioni della batteria.

## 6. STOCCAGGIO INVERNALE

**Figura (6.9)**

FR

ES

PT

IT

EL

PL

RU

KZ

UA

RO

BR

EN

Rimuovere la batteria dall'apparecchio.

Prima di un periodo prolungato di inutilizzo, assicurarsi che il livello di carica della batteria corrisponda a quello riportato nel manuale di istruzioni della batteria. **Seguire tutte le istruzioni riportate nel capitolo di seguito riguardante la "Conservazione"**. Si raccomanda di riporre l'apparecchio nella confezione originale o di coprirlo con una copertura adatta o una scatola per proteggerlo dalla polvere.

## 7. CONSERVAZIONE

Riporre l'apparecchio e la batteria in un luogo pulito, asciutto e ventilato e a una temperatura compresa tra 4°C e 24°C. Coprirlo per fornire un'ulteriore protezione. Si raccomanda di riporre l'apparecchio nella confezione originale o di coprirlo con una copertura adatta o una scatola per proteggerlo dalla polvere. Assicurare l'apparecchio durante il trasporto.

### 7.1 CONSERVAZIONE DELL'APPARECCHIO

Figure da (6.1) a (6.9)

Rimuovere la batteria dall'apparecchio. Ispezionare accuratamente l'apparecchio per assicurarsi che non siano presenti componenti usurati, allentati o danneggiati. Pulire l'apparecchio prima di riporlo. Non esporre l'apparecchio alla luce solare diretta. Assicurarsi che l'apparecchio sia sempre protetto da freddo e umidità.

Assicurarsi che il prodotto sia lasciato in posizione orizzontale.

- Attendere che l'apparecchio si raffreddi prima di riporlo.

### 7.2 CONSERVAZIONE DELLE BATTERIE AL LITIO

Figura (6.9)

Assicurarsi che il livello di carica della batteria corrisponda a quello riportato nel manuale di istruzioni della batteria. Per ulteriori informazioni, consultare il manuale di istruzioni della batteria.

## 8. MANUTENZIONE



**PERICOLO! Rischio di lesioni dovute a scossa elettrica. Rimuovere il gruppo batteria prima di regolare, ispezionare, pulire o riporre l'apparecchio.**

### 8.1 PULIZIA

Figura (5.1)

Pulire le superfici esterne e i componenti in plastica con un panno morbido e umido. Non utilizzare detergenti o solventi aggressivi sull'alloggiamento in plastica o sulle parti in plastica. Alcuni detergenti domestici possono danneggiarle e comportare il rischio di scossa elettrica.

- Verificare che tutti i dadi, le viti e i bulloni siano serrati e che l'apparecchio funzioni correttamente.
- Controllare con frequenza che il raccogliherba non sia usurato o danneggiato.
- Prestare attenzione durante le operazioni di regolazione dell'apparecchio per evitare che le dita rimangano intrappolate tra le lame in movimento e le parti fisse dell'apparecchio.
- Attendere che l'apparecchio si raffreddi prima di pulirlo.
- Manipolare le lame con cautela perché, anche se la batteria è stata scollegata o rimossa, le lame possono comunque muoversi.

- Per motivi di sicurezza, sostituire i componenti usurati o danneggiati. Usare esclusivamente accessori e parti di ricambio originali.

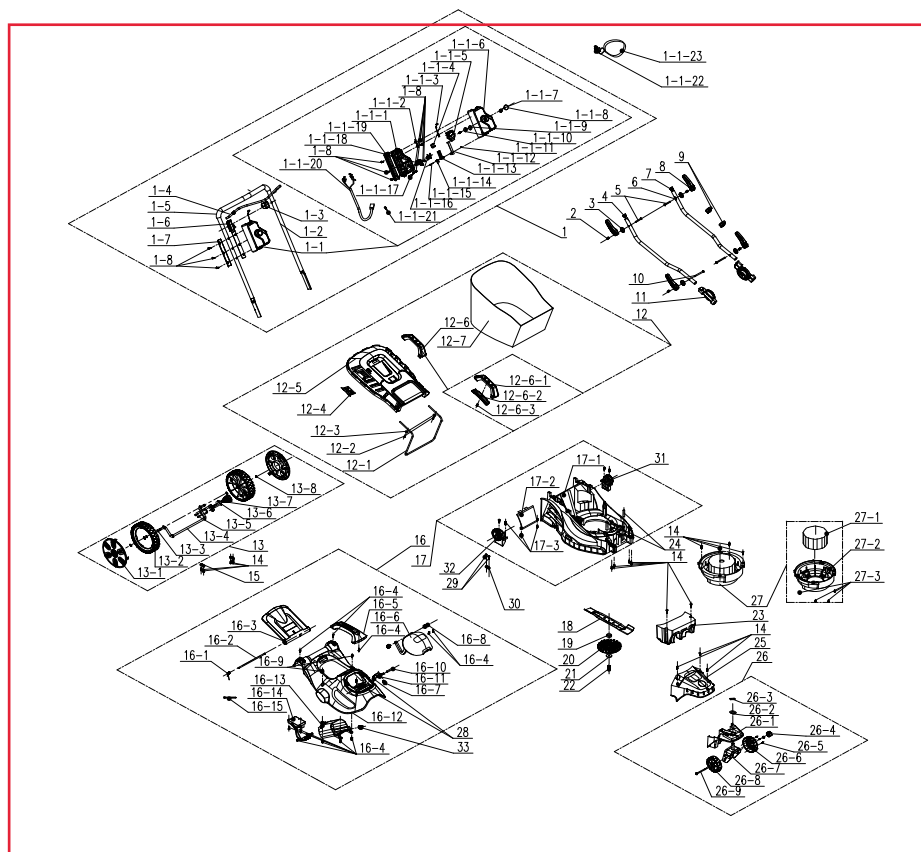
## 8.2 SOSTITUZIONE DELLA LAMA

Figura 5.2

Posizionare il tosaerba su un lato per accedere alla parte inferiore dell'apparecchio. Posizionare un blocco di legno o un oggetto simile tra la lama e il bordo dell'apparecchio per evitare che lama ruoti liberamente. Allentare il dado della lama sulla parte inferiore dell'apparecchio con una chiave. Rimuovere il dado della lama, la rondella e la lama dall'apparecchio.

Posizionare la nuova lama sull'albero motore e riposizionare la rondella e il dado della lama. Serrare il dado della lama. Serrare il dado della lama con una coppia di 25-30 Nm. Quando la lama è fissata saldamente, controllare manualmente che tutto ruoti correttamente.

## 8.3 VISTA ESPLOSA



POS	N. COMPONENTE	DESCRIZIONE	Q.TÀ
1	A021039-018-00	Montaggio del manubrio	1
1-1	A022034-015-00	Scatola interruttori Componente	1
1-1-1	A022034-006-00	Scatola interruttori	1
1-1-2	A021039-021-00	Piastra di fissaggio	1
1-1-3	A021039-028-00	Componenti con fili metallici	1
1-1-4	8343-510801-02	Tasto a grilletto	1
1-1-5	8042-510902-01	Interruttore	1
1-1-6	A022034-005-00	Scatola interruttori	1
1-1-7	8342-510505-00	Molla pulsante	1
1-1-8	8312-519201-00	Pulsante	1
1-1-9	8208-519201-00	Guarnizione di tenuta	1
1-1-10	8183-519201-00	Piastra	1
1-1-11	8NH-03D01	Dado	1
1-1-12	8183-510906-00	Piastra gancio	1
1-1-13	8183-510902-02	Piastra guida	1
1-1-14	8342-510903-00	Molla intrecciata	1
1-1-15	8SJAD03-25	Vite macchina	1
1-1-16	8323-510903-00	Contatto chiave	2
1-1-17	8184-516201-0000110	Serracavo	1
1-1-18	A022034-008-00	Supporto	1
1-1-19	A022034-007-00	Sedile fisso posteriore	1
1-1-20	A022034-009-00	Cavo	1
1-1-21	8413-515001-00	Cavo terminale doppio	1
1-1-22	8045-513001-00	Chiave	1
1-1-23	8214-510501-00	Cinghiette chiave	1
1-2	A022034-010-00	Asta di spinta	1
1-3	A021039-011-00	Supporto	1
1-4	A021039-003-00	Tirante	1
1-5	8331-515701-00	Spugna	1
1-6	A021039-010-00	Supporto	1
1-7	A021039-009-00	Manicotto tubo	2
1-8	8206-000001-00	Vite	11

POS	N. COMPONENTE	DESCRIZIONE	Q.TÀ
2	8086-513001-00	Perno	4
3	8202-513001-00	Guarnizione rapida fermaglio	4
5	8206-513001-00	Bullone	2
8	8003-513003-00	Leva di bloccaggio rapida	4
9	8007-512001-00	Deduzione linea	2
10	8206-513002-00	Vite	2
11	A021039-012-00	Dente di regolazione	2
4	A021039-004-00	Asta di spinta	1
6	A021039-025-00	Asta di spinta	1
7	8371-513001-01	Rubinetto di arresto	2
12	8440-513005-00	Componenti cesto erba	1
12-1	8292-513002-00	Supporto	1
12-2	8SNAB50-16Q	Vite	2
12-3	8WT-05B01	Rondella	2
12-4	8181-513001-01	Indicatore	1
12-5	8020-513005-00	Copertura superiore	1
12-6	8440-512012-00	Montaggio del manubrio	1
12-6-1	8001-512002-00	Impugnatura cesto erba	1
12-6-2	8020-512006-00	Copertura inferiore	1
12-6-3	8SJAB40-14Q	Vite	1
12-7	8104-513003-00	Fermagli sacco	1
13	A021039-020-00	Gruppo albero ruota	1
13-1	A021039-015-00	Copri-ruota	2
13-2	8121-511002-02	Ruota posteriore	2
13-3	8202-989101-00	Rondella ondulata	2
13-4	8440-513001-00	Componenti	1
13-5	8SQDD05-12D	Bullone	2
13-6	8003-513002-00	Regolazione altezza impugnatura	1
13-7	8NE-05D01	Dado	2
13-8	8CC-10B	Anello elastico per albero	2

POS	N. COMPONENTE	DESCRIZIONE	Q.TÀ
14	8SNAB50-16Q	Vite	17
15	8304-511002-00	Piastra di posizionamento asse	2
16	A022034-016-00	Gruppo copertura superiore	1
16-1	8342+513001-01	Molla	1
16-2	8081-513002-00	Albero copertura posteriore	1
16-3	8020-513004-00	Copertura posteriore	1
16-4	8206-000001-00	Vite	11
16-5	A022033-008-00	Impugnatura	1
16-6	A022034-003-00	Schermo	1
16-7	A022033-012-00	Perno	2
16-8	8184-282101-00	Piastra di fissaggio	2
16-9	8206-000001-00	Vite	10
16-10	A022034-011-00	Albero	1
16-11	8044-780502-00	Pulsante	1
16-12	A022034-002-00	Copertura superiore	1
16-13	A022034-004-00	Alloggiamento gruppo batteria	1
16-14	A022034-012-00	Gruppo elettronico	1
16-15	236-1004	Fascetta cavo	2
17	A021039-022-00	Componenti telaio	1
17-1	8006-513001-01	Telaio	1
17-2	8020-513006-00	Copertura inferiore	1
17-3	8SNAB50-16Q	Vite	2
19	8334-513002-00	Manicotto albero	1
18	8231-513001-03	Lama	1
20	8403-513001-00	Lama ventola	1
21	8186-511003-00	Pressa lama	1
22	8206-511001-01	Bullone della lama	1
23	8301-513001-00	Blocco contrappeso	1
24	8334-911603-00	Copertura cuscinetto	2
25	8020-513003-00	Copertura anteriore	1
26	A021039-023-00	Gruppo ruota universale	1

POS	N. COMPONENTE	DESCRIZIONE	Q.TÀ
26-1	8020-513007-00	Telaio anteriore	1
26-2	8324-463101-00	Guarnizione	1
26-3	8091-940202-00	Perno	1
26-4	A021041-010-00	Manopola	1
26-5	8SJAB40-16Q	Vite	3
26-6	8020-513009-00	Copriruota destro	1
26-8	8020-513008-00	Copriruota sinistro	1
26-7	A021039-026-00	Supporti per montaggio ruota	1
26-9	A021041-018-00	Bullone	1
27	8440-513027-00	Gruppo motore	
27-1	8401-513002-00	Motore brushless	1
27-2	8141-513021-00	Sede motore	1
27-3	8SJAN05-16D	Vite	4
28	8SJAB50-75Q	Vite	2
29	8206-000001-00	Vite	2
30	8184-516201-0000110	Serracavo	1
31	A021039-013-00	Dente di fissaggio	1
32	A021039-032-00	Dente di fissaggio	1

#### **8.4 RISOLUZIONE DEI PROBLEMI**



**PERICOLO! Rischio di lesioni dovute a scossa elettrica.**  
Avvertenza! Prima di effettuare le operazioni descritte di seguito,  
arrestare l'apparecchio.



<b>Problemi</b>	<b>Cause probabili</b>	<b>Soluzioni</b>	<b>Qualifica richiesta</b>
L'apparecchio non si avvia	La batteria non è fissata bene	Per fissare il gruppo batterie, assicurarsi che i fermi sopra il gruppo batterie siano agganciati bene.	-
	La batteria non è carica.	Caricare il gruppo batterie seguendo le istruzioni fornite con l'apparecchio.	
	L'interruttore di avvio/arresto è in posizione di arresto.	Premere l'interruttore di avvio/arresto.	
	Il gruppo batteria non è collegato correttamente.	Collegarlo correttamente.	
	L'interruttore di avvio/arresto non è in posizione di avvio.	Consultare il capitolo riguardante l'"Avvio dell'apparecchio".	
Il manubrio non è installato correttamente.	I bulloni non sono inseriti correttamente.	Regolare l'altezza del manubrio e assicurarsi che i bulloni siano inseriti correttamente.	-
	Le leve a serraggio rapido non sono serrate.	Serrarle.	
Il tosaerba taglia in modo non uniforme.	L'erba non è uniforme o spessa, o l'altezza di taglio non è impostata correttamente.	Controllare l'altezza delle ruote. Perché il taglio sia regolare, tutte le ruote devono essere alla stessa altezza.	-
La pacciamatura non viene effettuata correttamente.	L'erba tagliata è umida e si incolla al tosaerba.	Attendere che l'erba si asciughi prima di tritarla.	-
Il tosaerba è difficile da spingere.	L'erba è lunga, il pannello posteriore del tosaerba e la lama sono frenati dall'erba molto densa, o l'altezza di taglio non è impostata correttamente.	Aumentare l'altezza di taglio.	-
L'erba tagliata non viene raccolta correttamente nel contenitore raccogliherba.	L'altezza di taglio è troppo bassa.	Aumentare l'altezza di taglio.	-
Il tosaerba vibra alle alte velocità.	La lama è sbilanciata o usurata.	Sostituire la lama	-
	L'albero motore è piegato.	Spegnere il motore e ispezionare il tosaerba. Fare riparare il tosaerba.	Centro di assistenza autorizzato

Problemi	Cause probabili	Soluzioni	Qualifica richiesta
Il motore si spegne durante la rasatura.	L'altezza di taglio è troppo bassa.	Aumentare l'altezza di taglio.	-
	La batteria è scarica.	Ricaricare la batteria.	
Il tosaerba si arresta improvvisamente durante il taglio dell'erba.	Il tosaerba è probabilmente sovraccarico.	Arrestare il tosaerba e attendere 3 minuti prima di riavviarlo.	
L'apparecchio non raggiunge la piena potenza.	Il gruppo batteria non è abbastanza carico.	Ricaricare il gruppo batteria.	-
	Le aperture di ventilazione sono ostruite.	Pulire le aperture di ventilazione.	
Vibrazioni o rumori eccessivi.	Dadi/bulloni allentati.	Serrare i bulloni/dadi.	-
L'apparecchio si arresta improvvisamente.	Il gruppo batteria è scarico.	Rimuovere e ricaricare il gruppo batteria.	-
	La batteria è troppo calda.	Rimuovere il gruppo batteria e attendere che si raffreddi.	

## 9. SMALTIMENTO



I prodotti elettrici non devono essere smaltiti insieme ai rifiuti domestici. I prodotti elettrici devono essere raccolti separatamente e smaltiti presso gli appositi punti di raccolta. Rivolgersi alle autorità comunali o al rivenditore per informazioni sul riciclaggio.

## 10. GARANZIA

### 10.1 LA NOSTRA GARANZIA

I prodotti STERWINS sono progettati secondo i più alti standard qualitativi per i prodotti rivolti al mercato dei beni di consumo. Questa garanzia è valida per un periodo di 3 anni a partire dalla data di acquisto del prodotto. Questa garanzia copre tutti i difetti di materiali e fabbricazione: elementi e parti mancanti e danni subiti dal prodotto in condizioni di utilizzo normali. Eventuali riparazioni e sostituzioni dei componenti non estendono la durata della garanzia originale. È necessario fornire la prova di acquisto del prodotto recante la data di acquisto. La copertura della garanzia è limitata al valore di questo prodotto.

### 10.2 ESCLUSIONI

Questa garanzia non copre problemi o incidenti risultanti dall'uso scorretto del prodotto. I seguenti casi non sono coperti dalla garanzia:

- utilizzo scorretto del prodotto;
- danni subiti durante il trasporto o l'installazione del prodotto;
- riparazioni e/o sostituzioni di parti effettuati da terzi;
- non vengono rilevati danni causati da agenti o corpi esterni come sabbia o sassi;
- danni dovuti al mancato rispetto delle avvertenze di sicurezza e delle istruzioni per l'uso;

FR

- disassemblaggio o apertura del prodotto;
- utilizzo del prodotto in un ambiente umido (rugiada, pioggia, immersione in acqua...);
- utilizzo del prodotto per scopi professionali;

ES

- esposizione del prodotto a temperature non comprese nell'intervallo riportato nel capitolo riguardante la "Conservazione".

PT

Il prodotto deve essere usato in condizioni d'utilizzo normali e in ambito non professionale. Pertanto, la garanzia non copre prodotti utilizzati da imprese di giardinaggio, autorità locali o società che offrono il noleggio a pagamento o gratuito dell'apparecchio.

IT

In caso di problemi o difetti, consultare innanzitutto il rivenditore Sterwins. Nella maggior parte dei casi, il rivenditore Sterwins sarà in grado di risolvere il problema o correggere il difetto. Conservare la fattura o lo scontrino: tali documenti saranno necessari per qualsiasi richiesta di intervento in garanzia.

EL

PL

RU

KZ

UA

RO

BR

EN

## 11. DICHIARAZIONE DI CONFORMITÀ CE

**Il costruttore ADEO Services  
135 Rue Sadi Carnot  
CS 00001 59790 RONCHIN – Francia**

**dichiara che il prodotto:  
Tosaerba a batteria 36 cm  
40VLM2-36P.1**

è conforme ai requisiti della direttiva Macchine 2006/42/EC e alle normative nazionali:

Direttiva EMC 2014/30/EU  
Direttiva RoHS (EU)2015/863 che modifica 2011/65/EU  
Direttiva Rumorosità 2000/14/EC, Allegato VI e 2005/88/EC

Livello di potenza sonora misurato: 92,21 dB(A)  
Livello di potenza sonora garantito: 96 dB (A)

EN 60335-1:2012+A11:2014+A13:2017  
EN 60335-2-77:2010  
EN 62233:2008  
EN 55014-1:2017  
EN 55014-2:2015  
IEC 62321-1:2013  
IEC 62321-2:2013  
IEC 62321-3-1:2013  
IEC 62321-4:2013+A1:2017  
IEC 62321-5:2013  
IEC 62321-6:2015  
IEC 62321-7-1:2015  
IEC 62321-7-2:2017 & ISO 17075-1:2017  
IEC 62321-8:2017

N. di serie: fare riferimento al retro della  
copertina e alla targhetta sull'apparecchio

Organismo notificato: Metodo di valutazione della  
conformità ai sensi della direttiva 2000/14/EC e 2005/88/EC  
L'attestato di esame CE del tipo è rilasciato da SGS  
Organismo notificato per la direttiva sulla rumorosità: ISET S.r.l.  
Via Donatori di sangue,9-46024 Moglia(MN)  
Numero dell'organismo notificato: 0865



Ronchin - Francia  
Data della firma: 10/10/2019  
Eric LEMOINE

Responsabile Qualità per progetti internazionali  
ADEO Services  
135 Rue Sadi Carnot  
CS 00001 59790 RONCHIN – Francia



## Εισαγωγή

Ευχαριστούμε που επιλέξατε αυτό το προϊόν. Κατά τον σχεδιασμό και την κατασκευή των οικιακών προϊόντων μας, καταβάλλουμε κάθε προσπάθεια ώστε να έχουν εξαιρετική ποιότητα και να καλύπτουν τις ανάγκες σας. Η τήρηση αυτών των οδηγιών επιτρέπει τη βελτιστοποίηση της διάρκειας ζωής του προϊόντος.

**ΣΗΜΑΝΤΙΚΟ! ΓΙΑ ΝΑ ΜΕΙΝΕΤΕ ΠΛΗΡΩΣ ΙΚΑΝΟΠΟΙΗΜΕΝΟΙ ΑΠΟ ΤΟ ΠΑΡΟΝ ΠΡΟΪΟΝ ΣΥΣΤΗΝΟΥΜΕ ΝΑ ΔΙΑΒΑΣΕΤΕ ΠΡΟΣΕΚΤΙΚΑ ΑΥΤΟ ΤΟ ΕΓΧΕΙΡΙΔΙΟ ΠΡΙΝ ΤΗΝ ΕΓΚΑΤΑΣΤΑΣΗ, ΧΡΗΣΗ ΚΑΙ ΣΥΝΤΗΡΗΣΗ ΤΟΥ ΠΡΟΪΟΝΤΟΣ. ΛΑΜΒΑΝΕΤΕ ΥΠΟΨΗ ΤΙΣ ΒΑΣΙΚΕΣ ΠΡΟΕΙΔΟΠΟΙΗΣΕΙΣ ΣΧΕΤΙΚΑ ΜΕ ΤΗΝ ΑΣΦΑΛΕΙΑ ΣΤΟ ΠΑΡΟΝ ΕΓΧΕΙΡΙΔΙΟ ΚΑΙ ΦΥΛΑΤΕ ΤΟ ΓΙΑ ΜΕΛΛΟΝΤΙΚΗ ΑΝΑΦΟΡΑ.**



## ΣΗΜΑΝΤΙΚΟ: ΦΥΛΑΤΕ ΤΟ ΕΓΧΕΙΡΙΔΙΟ ΓΙΑ ΜΕΛΛΟΝΤΙΚΗ ΑΝΑΦΟΡΑ: ΔΙΑΒΑΣΤΕ ΠΡΟΣΕΚΤΙΚΑ

### Περιεχόμενα

- |   |                           |
|---|---------------------------|
| 1. Σκοπούμενη χρήση του χλοοκοπτικού με μπαταρία 36 εκ. | 6. Διαχείριση             |
| 2. Οδηγίες ασφαλείας                                    | 7. Αποθήκευση             |
| 3. Τεχνικά δεδομένα                                     | 8. Συντήρηση              |
| 4. Συναρμολόγηση  | 9. Τέλος διάρκειας ζωής   |
| 5. Μεταφορά   | 10. Εγγύηση               |
|   | 11. Δήλωση Συμμόρφωσης ΕΚ |

### 1. ΣΚΟΠΟΥΜΕΝΗ ΧΡΗΣΗ ΤΟΥ ΧΛΟΟΚΟΠΤΙΚΟΥ ΜΕ ΜΠΑΤΑΡΙΑ 36 ΕΚ.

Αυτό το προϊόν προορίζεται για χρήση αποκλειστικά σε εξωτερικό χώρο, και δεν πρέπει να χρησιμοποιείται στο εσωτερικό οποιουδήποτε κτίσματος σε καμία περίπτωση. Το χλοοκοπτικό με μπαταρία προορίζεται μόνο για χρήση σε στεγνές συνθήκες με καλό φωτισμό. Αυτό το χλοοκοπτικό προορίζεται μόνο για κοπή γρασιδιού και για οικιακή χρήση. Να μην χρησιμοποιείται για άλλους σκοπούς, πέρα από την προβλεπόμενη χρήση. Το προϊόν δεν προορίζεται για χρήση από παιδιά ή άτομα με μειωμένες φυσικές, διανοητικές ή αισθητηριακές ικανότητες.

Αφότου αφαιρέσετε τη συσκευασία εξασφαλίστε ότι το προϊόν είναι πλήρες με τα αξεσουάρ του (εφόσον υπάρχουν). Εάν το προϊόν έχει ζημιές ή ελαττώματα, μην το χρησιμοποιήσετε και επιστρέψτε το στον αντιπρόσωπο.

Εάν δώσετε αυτό το εργαλείο σε τρίτους, παραδώστε και το παρόν εγχειρίδιο χρήσης.

**Επισημαίνουμε ότι το μηχάνημα δεν έχει σχεδιαστεί για χρήση σε εμπορικές ή βιομηχανικές εφαρμογές. Η εγγύηση θα ακυρωθεί αν το μηχάνημα χρησιμοποιηθεί σε εμπορικές, επαγγελματικές ή βιομηχανικές εφαρμογές, ή για παρόμοιους σκοπούς. Το παρόν προϊόν έχει σχεδιαστεί για χρήση σε μια περίοδο 6 ετών (αναμενόμενη διάρκεια ζωής).**

## 2. ΟΔΗΓΙΕΣ ΑΣΦΑΛΕΙΑΣ



**ΠΡΟΕΙΔΟΠΟΙΗΣΗ:** Διαβάστε όλες τις προειδοποιήσεις και τις οδηγίες ασφαλείας. Αν δεν ακολουθήσετε τις προειδοποιήσεις και τις οδηγίες, υπάρχει κίνδυνος ηλεκτροπληξίας, φωτιάς και/ή σοβαρού τραυματισμού.

Φυλάξτε όλες τις προειδοποιήσεις και τις οδηγίες για μελλοντική αναφορά.

### 2.1 ΓΕΝΙΚΕΣ ΟΔΗΓΙΕΣ ΑΣΦΑΛΕΙΑΣ

- Μη θέτετε σε λειτουργία το προϊόν κοντά σε γυάλινους περιφραγμένους χώρους, αυτοκίνητα, φορτηγά, φωταγωγούς, χώρους παράδοσης κ.λπ. χωρίς να έχει ρυθμιστεί σωστά ο στόχος εξόδου.
- Μην επιβαρύνετε ή υπερφορτώνετε το προϊόν. Το προϊόν θα έχει καλύτερη και ασφαλέστερη απόδοση όταν χρησιμοποιείται στην ταχύτητα για την οποία έχει σχεδιαστεί να λειτουργεί.
- Εάν το προϊόν έχει ήδη συναρμολογηθεί, εξασφαλίστε ότι όλες οι βίδες έχουν σφικτεί καλά πριν τη χρήση. Εάν το προϊόν πρέπει να συναρμολογηθεί από εσάς, εξασφαλίστε κατά το άνοιγμα της συσκευασίας ότι παρέχονται όλα τα εξαρτήματα που απαιτούνται για τη συναρμολόγηση του προϊόντος. Αν το προϊόν έχει ζημιές ή ελαττώματα, μην το χρησιμοποιήσετε και επιστρέψτε το στο πλησιέστερο κατάστημα.
- Ο όρος «ηλεκτρικό εργαλείο» στις προειδοποιήσεις αναφέρεται στο ηλεκτρικό σας εργαλείο που λειτουργεί είτε με σύνδεση στην πρίζα (με καλώδιο) είτε με μπαταρίες (χωρίς καλώδιο).

### 2.2 ΣΥΜΒΟΛΑ ΕΠΑΝΩ ΣΤΟ ΠΡΟΪΟΝ



Συμμορφώνεται με τα Ευρωπαϊκά πρότυπα: Αυτό το σύμβολο σημαίνει ότι η παρούσα συσκευή συμμορφώνεται με της ισχύουσες Ευρωπαϊκές Οδηγίες και ότι έχει διεξαχθεί δοκιμή σε συμμόρφωση με αυτές τις οδηγίες.



Ενιάια σήμανση κυκλοφορίας προϊόντων στην αγορά των κρατών μελών της τελωνειακής ένωσης.



Σήμανση συμμόρφωσης για την Ουκρανία



Τα ηλεκτρικά προϊόντα δεν πρέπει να απομακρύνονται με τα οικιακά απορρίμματα. Τα χρησιμοποιημένα ηλεκτρικά προϊόντα πρέπει να συλλέγονται ξεχωριστά και να απορρίπτονται σε σημεία συλλογής που παρέχονται για αυτό το σκοπό. Επικοινωνήστε με τον Δήμο σας ή το κατάστημα αγοράς για πληροφορίες σχετικά με την ανακύκλωση.



Διαβάστε και κατανοήστε όλες τις οδηγίες πριν θέσετε σε λειτουργία το προϊόν. Τηρείτε όλες τις προειδοποιήσεις και τις οδηγίες ασφάλειας.



\*Γενικά: συμβατότητα μόνο με προϊόντα Sterwins UP40, Lexman UP40 και Dexter UP40.

## IPX1

Βαθμός προστασίας έναντι υγρασίας



Εγγυημένη στάθμη ηχητικής ισχύος (δοκιμή σύμφωνα με την Οδηγία της ΕΚ 2000/14/ΕΚ όπως τροποποιήθηκε από την Οδηγία 2005/88/ΕΚ).



Μην εκθέτετε το προϊόν σε βροχή ή υγρές συνθήκες.



Προσέχετε τις κοφτερές λεπίδες. Οι λεπίδες συνεχίζουν να περιστρέφονται αφού σβήσει το μοτέρ. Απομακρύνετε τη συσκευή απενεργοποίησης πριν τη συντήρηση.



Διατηρείτε μακριά τους παρευρισκομένους.



Έχετε το ευλύγιστο καλώδιο τροφοδοσίας μακριά από τις λεπίδες κοπής.

## 2.3 ΣΥΜΒΟΛΑ ΣΤΟ ΠΑΡΟΝ ΕΓΧΕΙΡΙΔΙΟ



Φύση και πηγή του κινδύνου: Αν δεν τηρηθεί η παρούσα προειδοποίηση, μπορεί να προκληθεί τραυματισμός ή θάνατος.



Φύση και πηγή του κινδύνου: Το παρόν σύμβολο υποδηλώνει ότι μπορεί να προκύψει ζημιά στη συσκευή, στο περιβάλλον ή σε λοιπές ιδιοκτησίες ως αποτέλεσμα μη τήρησης αυτής της προειδοποίησης.



Σημείωση: Το παρόν σύμβολο υποδηλώνει σημαντική πληροφορία για την καλύτερη κατανόηση του προϊόντος.



Διαβάστε το εγχειρίδιο: Αυτό το σύμβολο υποδηλώνει ότι πρέπει να διαβάσετε προσεκτικά το εγχειρίδιο χρήστη.



Ανατρέξτε στην αντίστοιχη απεικόνιση στο τέλος του εγχειριδίου.



Απομακρύνετε την μπαταρία κατά τη μεταφορά, την αποθήκευση, τις εργασίες επισκευών και καθαρισμού.



Πράσινη τελεία: Ανακύκλωση συσκευασίας.



Αυτό το προϊόν είναι ανακυκλώσιμο. Αν δεν μπορεί να χρησιμοποιηθεί πλέον, παραδώστε το σε κέντρο ανακύκλωσης απορριμμάτων.



Ετικέτα σχετικά με το περιβάλλον για τη Βραζιλία: Ανακυκλώνετε αυτό το προϊόν.



Ετικέτα σχετικά με το περιβάλλον για τη Βραζιλία: Ανακυκλώνετε τη συσκευασία του προϊόντος.

## **2.4 ΑΣΦΑΛΕΙΑ ΣΤΟ ΧΩΡΟ ΕΡΓΑΣΙΑΣ**

### **1 Εκπαίδευση**

- Διαβάστε με προσοχή όλες τις οδηγίες. Εξοικειωθείτε με τα χειριστήρια και την ορθή χρήση του μηχανήματος.
- Μην επιτρέψετε ποτέ σε παιδιά ή άτομα που δεν είναι εξοικειωμένα με αυτές τις οδηγίες χρήσεως να χρησιμοποιήσουν το μηχάνημα. Τοπική νομοθεσία μπορεί να περιορίζει την ηλικία του χρήστη.
- Μη χρησιμοποιείτε ποτέ τη συσκευή όταν βρίσκονται κοντά άτομα, ιδίως παιδιά ή κατοικίδια.
- Έχετε υπόψη σας ότι ο χειριστής ή ο χρήστης είναι αποκλειστικά υπεύθυνος για οποιοδήποτε ατύχημα ή κίνδυνο προκληθεί απέναντι σε άλλα άτομα ή την περιουσία τους.

FR

ES

PT

IT

**EL**

PL

RU

KZ

UA

RO

BR

EN



## 2 Προετοιμασία

- Όταν χρησιμοποιείτε το μηχάνημα, φοράτε πάντοτε γερά παπούτσια και μακρύ παντελόνι. Μη χρησιμοποιήσετε το μηχάνημα ξυπόλητοι ή όταν φοράτε ανοιχτά σανδάλια. Αποφεύγετε να φοράτε φαρδιά ρούχα και αντικείμενα που κρέμονται ή γραβάτες.
- Επιθεωρήστε διεξοδικά τον χώρο στον οποίο θα χρησιμοποιηθεί το μηχάνημα και απομακρύνετε όλα τα αντικείμενα που μπορεί να πεταχτούν από αυτό.
- Πριν από τη χρήση, ελέγχετε πάντα οπτικά μήπως οι λεπίδες, οι βίδες των λεπίδων ή το εξάρτημα κοπής έχουν φθορά ή ζημιά. Αντικαθιστάτε φθαρμένα ή κατεστραμμένα εξαρτήματα ως σύνολα (ζεύγη, κλπ.), ώστε να διατηρείται η ισορροπία. Αντικαθιστάτε τις κατεστραμμένες ή δυσανάγνωστες ετικέτες.
- Πριν από τη χρήση, ελέγχετε την παροχή τροφοδοσίας και το καλώδιο προέκτασης για ενδείξεις βλάβης ή φθοράς. Αν το καλώδιο πάθει βλάβη κατά τη διάρκεια της χρήσης, αποσυνδέστε το αμέσως από την πρίζα. ΜΗΝ ΑΓΓΙΖΕΤΕ ΤΟ ΚΑΛΩΔΙΟ ΠΡΙΝ ΤΟ ΑΠΟΣΥΝΔΕΣΕΤΕ ΑΠΟ ΤΗΝ ΤΡΟΦΟΔΟΣΙΑ ΡΕΥΜΑΤΟΣ. Μη χρησιμοποιήσετε το μηχάνημα σε περίπτωση φθοράς ή βλάβης του καλωδίου.

## 3 Λειτουργία

- Χρησιμοποιείτε το μηχάνημα μόνο με το φως της ημέρας ή με καλό τεχνητό φωτισμό.
- Αποφεύγετε τη λειτουργία του μηχανήματος σε υγρό χόρτο.
- Πατάτε πάντα σταθερά πάνω σε επικλινές έδαφος.
- Περπατάτε, μην τρέχετε ποτέ.
- Σε επικλινές έδαφος, κουρεύετε οριζόντια, ποτέ προς τα πάνω ή κάτω.
- Να είστε ιδιαίτερα προσεκτικοί όταν αλλάζετε κατεύθυνση στις πλαγιές.
- Μην κουρεύετε σε πολύ απότομο επικλινές έδαφος.
- Προσέχετε πολύ όταν γυρίζετε ανάποδα ή τραβάτε το χλοοκοπτικό προς το μέρος σας.
- Σταματήστε τη λεπίδα ή τις λεπίδες σε περίπτωση που το μηχάνημα χρειάζεται να ανασηκωθεί για μεταφορά ή όταν περνάτε πάνω από επιφάνειες χωρίς γρασίδι, όπως και όταν το μηχάνημα μεταφέρεται από/προς τον χώρο εργασίας.
- Μη χρησιμοποιήσετε ποτέ το μηχάνημα με ελαττωματικά προστατευτικά ή θωράκιση, ή χωρίς να είναι στη θέση τους οι διατάξεις ασφαλείας, π.χ. εκτροπείς ή/και συλλέκτης χόρτου.
- Ανάβετε το μοτέρ σύμφωνα με τις οδηγίες και έχοντας τα πόδια σας μακριά από τη λεπίδα ή τις λεπίδες.
- Μη γέρνετε το μηχάνημα όταν ξεκινάτε το μοτέρ, εκτός αν χρειάζεται να το γείρετε για το ξεκίνημα. Σε αυτή την περίπτωση, μην το γέρνετε περισσότερο απ' όση είναι απολύτως απαραίτητο και ανασηκώνετε μόνο το τμήμα το οποίο βρίσκεται μακριά από τον χειριστή.
- Μην ξεκινήσετε το μηχάνημα αν στέκεστε μπροστά στο άνοιγμα εκκένωσης.

- Μην τοποθετείτε τα χέρια ή τα πόδια κοντά σε ή κάτω από περιστρεφόμενα εξαρτήματα. Κρατάτε πάντα απόσταση από τη χοάνη εκκένωσης.

- Μη μεταφέρετε το μηχάνημα ενόσω βρίσκεται συνδεδεμένο στο ρεύμα.

- Σταματήστε τη λειτουργία του μηχανήματος και βγάλτε το φως από την πρίζα. Βεβαιωθείτε ότι όλα τα κινούμενα μέρη έχουν σταματήσει τελείως.

- Σταματήστε το μηχάνημα, και αφαιρέστε το εμπόδιο. Βεβαιώστε ότι όλα τα κινούμενα εξαρτήματα έχουν σταματήσει τελείως.

- όποτε αφήνετε το μηχάνημα,

- πριν απομακρύνετε εμπόδια από το μηχάνημα ή από τη χοάνη,

- πριν κάνετε έλεγχο, καθαρισμό ή άλλη εργασία πάνω στο μηχάνημα,

- σε περίπτωση που χτυπήσετε σε ξένο αντικείμενο. Επιθεωρήστε το μηχάνημα

- για τυχόν ζημιά και, αν χρειαστεί, επισκευάστε το πριν ξεκινήσετε πάλι τη

- λειτουργία του μηχανήματος και το χρησιμοποιήσετε,

- αν το μηχάνημα αρχίσει να δονείται ασυνήθιστα (ελέγξτε αμέσως)

- ελέγξτε για ζημιά

- αντικαταστήστε ή επισκευάστε οποιαδήποτε κατεστραμμένα εξαρτήματα,

- ελέγξτε και σφίξτε οποιαδήποτε εξαρτήματα έχουν λασκάρει.

#### **4 Συντήρηση και αποθήκευση**

- Όλες οι βίδες και τα παξιμάδια πρέπει να είναι πάντα σφιχτά ώστε να διασφαλίζεται ότι η συσκευή λειτουργεί με ασφάλεια.

- Ελέγχετε συχνά τον συλλέκτη χόρτου για φθορά.

- Σε μηχανήματα με πολλές λεπίδες, προσέχετε γιατί η περιστροφή μιας λεπίδας μπορεί να προκαλέσει την περιστροφή και άλλων λεπίδων.

- Να είστε προσεκτικοί κατά τη διάρκεια των ρυθμίσεων της μηχανής κουρέματος γκαζόν ώστε να μην εγκλωβιστούν τα δάχτυλά σας ανάμεσα στις κινούμενες λεπίδες κοπής και τα σταθερά εξαρτήματα της μηχανής.

- Αφήνετε πάντα το μηχάνημα να κρυώσει πριν από την αποθήκευση

- Όταν κάνετε σέρβις στις λεπίδες έχετε υπόψη ότι ακόμη κι αν η ισχύς είναι απενεργοποιημένη, οι λεπίδες μπορεί να συνεχίζουν να κινούνται.

- Αντικαταστήστε τα τυχόν φθαρμένα ή κατεστραμμένα τμήματα. Χρησιμοποιείτε μόνο γνήσια ανταλλακτικά και εξαρτήματα.

- Διατηρείτε το χώρο εργασίας καθαρό και καλά φωτισμένο. Η ακαταστασία και ο κακός φωτισμός αυξάνουν την πιθανότητα ατυχημάτων.

- Μη χρησιμοποιείτε.

FR

ES

PT

IT

EL

PL

RU

KZ

UA

RO

BR

EN

- ηλεκτρικά εργαλεία σε περιβάλλον με εύφλεκτη ατμόσφαιρα, όπου υπάρχουν εύφλεκτα υγρά, αέρια ή σκόνη. Τα ηλεκτρικά εργαλεία δημιουργούν σπινθήρες που μπορεί να αναφλέξουν τη σκόνη ή τις αναθυμιάσεις.
- Κρατάτε τα παιδιά και τους παρευρισκόμενους μακριά κατά τη χρήση ενός ηλεκτρικού εργαλείου. Αν κάτι αποσπάσει την προσοχή σας, μπορεί να χάσετε τον έλεγχο του εργαλείου.

## **2.5 ΗΛΕΚΤΡΙΚΗ ΑΣΦΑΛΕΙΑ**



**ΠΡΟΕΙΔΟΠΟΙΗΣΗ!** Αυτό το προϊόν παράγει ηλεκτρομαγνητικό πεδίο κατά τη διάρκεια της λειτουργίας του! Αυτό το πεδίο μπορεί σε ορισμένες περιπτώσεις να δημιουργήσει παρεμβολές σε ενεργά ή παθητικά ιατρικά εμφυτεύματα! Προκειμένου να μειωθεί ο κίνδυνος σοβαρού ή θανάσιμου τραυματισμού, συνιστούμε στα άτομα με ιατρικά εμφυτεύματα να συμβουλευτούν τον γιατρό τους και τον κατασκευαστή του ιατρικού εμφυτεύματος πριν να χρησιμοποιήσουν το προϊόν!

- Μην εκθέτετε τα ηλεκτρικά εργαλεία σε βροχή ή συνθήκες υγρασίας. Αν εισχωρήσει νερό στο ηλεκτρικό εργαλείο, αυξάνεται ο κίνδυνος ηλεκτροπληξίας.

## **2.6 ΠΡΟΣΩΠΙΚΗ ΑΣΦΑΛΕΙΑ**

- Όταν χρησιμοποιείτε ηλεκτρικά εργαλεία, να είστε πάντα σε εγρήγορση, να προσέχετε τι κάνετε και να χρησιμοποιείτε την κοινή λογική. Μη χρησιμοποιείτε ηλεκτρικά εργαλεία όταν είστε κουρασμένοι ή υπό την επήρεια ναρκωτικών, αλκοόλ ή φαρμάκων. Όταν χρησιμοποιείτε ηλεκτρικά εργαλεία, μια στιγμή απροσεξίας μπορεί να προκαλέσει σοβαρό τραυματισμό.
- Χρησιμοποιείτε μέσα ατομικής προστασίας. Να φοράτε πάντα προστατευτικά για τα μάτια. Η χρήση του κατάλληλου προστατευτικού εξοπλισμού ανάλογα με τις συνθήκες, όπως μάσκα σκόνης, αντιολισθητικά παπούτσια, κράνος ή γυαλιά, μειώνει τον κίνδυνο τραυματισμού.
- Λάβετε μέτρα για να μην ενεργοποιηθεί κατά λάθος το εργαλείο. Βεβαιωθείτε ότι ο διακόπτης είναι κλειστός (OFF), πριν συνδέσετε το ηλεκτρικό εργαλείο στην πρίζα και/ή στην μπαταρία, καθώς και όταν σηκώνετε ή μεταφέρετε το εργαλείο. Μη μεταφέρετε το ηλεκτρικό εργαλείο με το δάκτυλο πάνω στον διακόπτη και μη βάζετε το ηλεκτρικό εργαλείο στην πρίζα με ανοικτό τον διακόπτη, διότι αυξάνεται ο κίνδυνος ατυχήματος.
- Μην τεντώνετε για να φτάσετε στο επιθυμητό σημείο. Να πατάτε πάντα σταθερά και να διατηρείτε την ισορροπία σας. Έτσι θα ελέγχετε καλύτερα το ηλεκτρικό εργαλείο αν προκύψει κάποια απροσδόκητη κατάσταση.
- Απομακρύνετε οποιοδήποτε εργαλείο ρύθμισης ή μηχανικό κλειδί που βρίσκεται πάνω στο εργαλείο, πριν το ενεργοποιήσετε. Αν το μηχανικό κλειδί ή το ρυθμιστικό εργαλείο

παραμένει συνδεδεμένο στο περιστρεφόμενο τμήμα του ηλεκτρικού εργαλείου, μπορεί να προκληθεί τραυματισμός.

- Μην πιέζετε το ηλεκτρικό εργαλείο πέρα από τις δυνατότητές του. Χρησιμοποιήστε το κατάλληλο ηλεκτρικό εργαλείο για την εκάστοτε εργασία. Η εργασία θα πραγματοποιηθεί καλύτερα και ασφαλέστερα αν χρησιμοποιηθεί το κατάλληλο ηλεκτρικό εργαλείο στην ταχύτητα για την οποία έχει σχεδιαστεί.

- Χρησιμοποιείτε το ηλεκτρικό εργαλείο, τα εξαρτήματα, τις μύτες κ.λπ. σύμφωνα με τις παρούσες οδηγίες και λαμβάνοντας υπόψη τις συνθήκες και την εργασία που θα εκτελεστεί. Αν το ηλεκτρικό εργαλείο χρησιμοποιηθεί για εργασία για την οποία δεν προορίζεται, μπορεί να δημιουργηθούν επικίνδυνες καταστάσεις.

- Ντύνεστε κατάλληλα. Μη φοράτε φαρδιά ρούχα ή κοσμήματα. Κρατήστε τα μαλλιά, τα ρούχα και τα γάντια σας μακριά από κινούμενα μέρη. Τα φαρδιά ρούχα, τα κοσμήματα και τα μακριά μαλλιά μπορεί να εμπλακούν σε κινούμενα μέρη.

## **2.7 ΧΡΗΣΗ ΚΑΙ ΦΡΟΝΤΙΔΑ ΤΟΥ ΗΛΕΚΤΡΙΚΟΥ ΕΡΓΑΛΕΙΟΥ**

- Σε ορισμένες περιοχές ισχύουν διατάξεις για τον περιορισμό της χρήσης του προϊόντος σε ορισμένες λειτουργίες. Επικοινωνήστε με τις τοπικές αρχές για παροχή συμβουλών.

- Μην επιτρέπετε σε παιδιά, άτομα με μειωμένες φυσικές, αισθητηριακές ή νοητικές δυνατότητες ή με έλλειψη εμπειρίας και γνώσεων ή σε άτομα μη εξοικειωμένα με αυτές τις οδηγίες, να χρησιμοποιούν το προϊόν. Εγχώριες διατάξεις είναι πιθανό να θέτουν ηλικιακούς περιορισμούς για τη χρήση του μηχανήματος.

- Έχετε υπόψη σας ότι ο χειριστής ή ο χρήστης είναι αποκλειστικά υπεύθυνος για οποιοδήποτε ατύχημα ή κίνδυνο προκληθεί απέναντι σε άλλα άτομα ή την περιουσία τους.

- Διατηρείτε τους παρευρισκόμενους, τα παιδιά και τα κατοικίδια 15 μ. μακριά από την περιοχή λειτουργίας. Σε περίπτωση που κάποιος εισέλθει στο χώρο, διακόψτε τη λειτουργία του προϊόντος.

- Όταν χρησιμοποιείτε το προϊόν, φοράτε πάντοτε γερά παπούτσια και μακρύ παντελόνι. Μη χρησιμοποιήσετε το μηχανήμα ξυπόλητοι ή όταν φοράτε ανοιχτά σανδάλια. Αποφεύγετε να φοράτε φαρδιά ρούχα και αντικείμενα που κρέμονται ή γραβάτες. Είναι πιθανόν να πιαστούν στα κινούμενα μέρη.

- Μη φοράτε χαλαρά ρούχα ή κοσμήματα, τα οποία μπορεί να τραβηχτούν μέσα στο στόμιο εισόδου του αέρα.

- Πιάνετε τα μακριά μαλλιά έτσι ώστε να βρίσκονται πάνω από τους ώμους ώστε να εμποδίζεται μάγκωμα σε κινούμενα εξαρτήματα.

- Φοράτε πάντα προστατευτικά ακοής κατά τη χρήση του προϊόντος. Το προϊόν αυτό είναι εξαιρετικά θορυβώδες και μπορεί να προκύψει μόνιμη βλάβη στην ακοή εάν δεν τηρούνται αυστηρά οι οδηγίες για τον περιορισμό της έκθεσης, τη μείωση του θορύβου και τη χρήση προστασίας για την ακοή.

FR

ES

PT

IT

EL

PL

RU

KZ

UA

RO

BR

EN

FR  
ES  
PT  
IT  
EL  
PL  
RU  
KZ  
UA  
RO  
BR  
EN

- Χρησιμοποιείτε πάντα προστατευτική μάσκα για τα μάτια κατά τη λειτουργία του προϊόντος. Ο κατασκευαστής συστήνει οπωσδήποτε τη χρήση προστατευτικής μάσκας για τα μάτια ή προστατευτικά γυαλιά κλειστού τύπου. Τα φυσιολογικά γυαλιά ή τα γυαλιά ηλίου δεν αποτελούν επαρκή προστασία. Μπορεί ανά πάσα στιγμή να πεταχτούν αντικείμενα με υψηλές ταχύτητες από το ισχυρό στόμιο αέρα και να αναπηδήσουν από σκληρές επιφάνειες πάλι προς το χειριστή.
- Πριν από κάθε χρήση εξασφαλίζετε ότι όλα τα στοιχεία ελέγχου και οι διατάξεις ασφάλειας λειτουργούν σωστά. Μη χρησιμοποιείτε το εργαλείο αν ο διακόπτης απενεργοποίησης δεν μπορεί να διακόψει τη λειτουργία του προϊόντος.
- Πριν από κάθε χρήση, ελέγχετε πάντα το περίβλημα για ζημιές. Εξασφαλίζετε ότι τα προστατευτικά και οι λαβές είναι στη θέση τους και καλά ασφαλισμένα.
- Χρησιμοποιείτε σουγκράνα ή σκούπα για να αφρατέψετε τους ρύπους πριν το φύσημα.
- Καθαρίζετε την περιοχή εργασίας πριν από κάθε χρήση. Αφαιρέστε όλα τα αντικείμενα, όπως, πέτρες, σπασμένα γυαλιά, καρφιά, καλώδια ή σχοινιά, τα οποία θα μπορούσαν να εκσφενδονιστούν αρκετά μακριά λόγω της υψηλής ταχύτητας αέρα ή να εγκλωβιστούν στον ανεμιστήρα.
- Μην τοποθετείτε το προϊόν πάνω από ή κοντά σε ελεύθερα κείμενα υπολείμματα.
- Μη χρησιμοποιήσετε το ηλεκτρικό εργαλείο αν δεν είναι δυνατόν να τεθεί σε λειτουργία ή να διακοπεί η λειτουργία του με τον διακόπτη. Κάθε ηλεκτρικό εργαλείο που δεν ελέγχεται από τον διακόπτη είναι επικίνδυνο και πρέπει να επισκευάζεται.
- Αποσυνδέετε το φιλ από το πακέτο μπαταρίας στο ηλεκτρικό εργαλείο πριν κάνετε οποιαδήποτε ρύθμιση, αλλάξετε εξαρτήματα ή αποθηκεύσετε το ηλεκτρικό εργαλείο. Έτσι περιορίζεται ο κίνδυνος να ενεργοποιηθεί κατά λάθος το ηλεκτρικό εργαλείο.
- Φυλάσσετε το ηλεκτρικό εργαλείο μακριά από τα παιδιά όταν δεν χρησιμοποιείται, και μην επιτρέπετε σε άτομα που δεν είναι εξοικειωμένα με το εργαλείο ή με τις παρούσες οδηγίες να χρησιμοποιούν το εργαλείο. Τα ηλεκτρικά εργαλεία είναι επικίνδυνα στα χέρια ατόμων που δεν έχουν εκπαιδευτεί στη χρήση τους.
- Συντηρείτε σωστά τα ηλεκτρικά εργαλεία. Ελέγχετε για κακή ευθυγράμμιση ή εμπλοκή των κινούμενων εξαρτημάτων, για σπασμένα εξαρτήματα και για κάθε άλλη κατάσταση που μπορεί να επηρεάσει τη λειτουργία του ηλεκτρικού εργαλείου. Αν υπάρχει ζημιά, επισκευάστε το ηλεκτρικό εργαλείο πριν το χρησιμοποιήσετε. Πολλά ατυχήματα οφείλονται σε ηλεκτρικά εργαλεία που δεν έχουν συντηρηθεί σωστά.

## **2.8 ΧΡΗΣΗ ΚΑΙ ΦΡΟΝΤΙΔΑ ΤΟΥ ΕΡΓΑΛΕΙΟΥ ΜΠΑΤΑΡΙΑΣ**

- Επαναφορτίζετε το εργαλείο μόνο με τους φορτιστές που ορίζονται από τον κατασκευαστή. Ένας φορτιστής που είναι κατάλληλος για έναν τύπο μπαταρίας μπορεί να δημιουργήσει κίνδυνο πυρκαγιάς αν χρησιμοποιηθεί με άλλη μπαταρία.

• Χρησιμοποιείτε τα ηλεκτρικά εργαλεία μόνο με τις μπαταρίες που προορίζονται για αυτά. Η χρήση οποιουδήποτε άλλου πακέτου μπαταρίας μπορεί να προκαλέσει κίνδυνο τραυματισμού και πυρκαγιάς

• Όταν το πακέτο μπαταρίας δεν χρησιμοποιείται, φυλάσσετε το μακριά από μεταλλικά αντικείμενα όπως συνδετήρες, νομίσματα, κλειδιά, καρφιά, βίδες ή άλλα μικρά μεταλλικά αντικείμενα, τα οποία μπορεί να δημιουργήσουν σύνδεση μεταξύ των ακροδεκτών. Αν βραχυκυκλωθούν οι ακροδέκτες της μπαταρίας μεταξύ τους, μπορεί να προκληθούν εγκαύματα ή φωτιά.

• Σε περίπτωση κακής χρήσης, μπορεί να εκτοξευτεί υγρό από την μπαταρία. Αποφύγετε την επαφή με αυτό. Σε περίπτωση που υπάρξει επαφή κατά λάθος, ξεπλύνετε με νερό. Αν το υγρό έρθει σε επαφή με τα μάτια, αναζητήστε επιπλέον ιατρική βοήθεια. Τα υγρά που εκτινάσσονται από την μπαταρία ενδέχεται να προκαλέσουν ερεθισμό ή έγκαυμα.

### **2.9 ΠΡΟΕΙΔΟΠΟΙΗΣΕΙΣ ΑΣΦΑΛΕΙΑΣ ΓΙΑ ΧΛΟΟΚΟΠΤΙΚΑ ΜΕ ΜΠΑΤΑΡΙΑ**

• Να χρησιμοποιήσετε αυτό το προϊόν μόνο για τους σκοπούς για τους οποίους έχει σχεδιαστεί.

• Απομακρύνετε την μπαταρία κατά τη μεταφορά και την αποθήκευση.

• Αποθηκεύετε τα χλοοκοπτικά σε εσωτερικό χώρο – όταν δεν χρησιμοποιούνται πρέπει να αποθηκεύονται σε εσωτερικό, στεγνό, ασφαλές χώρο – μακριά από παιδιά.

### **2.10 ΣΕΡΒΙΣ**

• Η συντήρηση του ηλεκτρικού εργαλείου σας πρέπει να γίνεται από εξειδικευμένο τεχνικό επισκευών, χρησιμοποιώντας μόνο τα ίδια ανταλλακτικά. Έτσι διασφαλίζεται η ασφαλής λειτουργία του ηλεκτρικού εργαλείου.

• Επιτρέψτε τον έλεγχο και ενδεχομένως την επισκευή του προϊόντος από έναν ειδικό επαγγελματία προτού το θέσετε πάλι σε λειτουργία.

### **2.11 ΥΠΟΛΕΙΠΟΜΕΝΟΙ ΚΙΝΔΥΝΟΙ**

• Εξοικειωθείτε με τη χρήση αυτού του προϊόντος με τη βοήθεια αυτού του εγχειριδίου οδηγιών. Απομνημονεύστε τις οδηγίες ασφαλείας και τηρείτε τις επακριβώς. Έτσι θα εμποδίζετε τυχόν κινδύνους. Να είστε πάντα σε εγρήγορση κατά τη χρήση αυτού του προϊόντος, έτσι ώστε να μπορείτε να αναγνωρίσετε και να χειριστείτε έγκαιρα τους κινδύνους. Μια γρήγορη παρέμβαση μπορεί να εμποδίσει σοβαρό τραυματισμό και υλική ζημιά. Εάν υπάρχουν δυσλειτουργίες, απενεργοποιήστε και αποσυνδέστε από την μπαταρία.

• Ακόμα και όταν τηρούνται όλες οι οδηγίες, συνεχίζουν να υφίστανται παράγοντες που θα μπορούσαν να οδηγήσουν σε κινδύνους όπως:

- Εκτόξευση τμημάτων από το τεμάχιο επεξεργασίας.

- Τραυματισμοί λόγω κραδασμών: χρησιμοποιείτε τις αντίστοιχες λαβές και προσπαθείτε να μειώνετε τον χρόνο εργασίας και την έκθεση.

FR

ES

PT

IT

**EL**

PL

RU

KZ

UA

RO

BR

EN

- Τραυματισμοί που προκαλούνται από θόρυβο: φοράτε προστασία για την ακοή και μειώνετε το χρόνο εργασίας και την έκθεση.

- Εισπνοή σκόνης και σωματιδίων.

- Τραυματισμός από ιπτάμενα αντικείμενα που εκτοξεύονται από τις λεπίδες του ηλεκτρικού εργαλείου. Φοράτε πάντα προστατευτικά γυαλιά.

Εάν κατά τη χρήση του μηχανήματος διαπιστώσετε κάτι από τα ανωτέρω αναφερόμενα, σταματήστε το μηχάνημα και συμβουλευτείτε αμέσως ένα γιατρό

• Τραυματισμοί που προκαλούνται ή επιδεινώνονται από παρατεταμένη χρήση ενός εργαλείου. Όταν χρησιμοποιείτε οποιοδήποτε εργαλείο για παρατεταμένες περιόδους, εξασφαλίζετε ότι κάνετε τακτικά διαλείμματα.

### 3. ΤΕΧΝΙΚΑ ΔΕΔΟΜΕΝΑ

<b>Μοντέλο</b>	40 VLM2 - 36P.1
<b>Ονομαστική τάση (V)</b>	36V d.c.
<b>Βάρος μηχανής (συμπεριλαμβανομένου του πακέτου μπαταρίας)</b>	12.69 κιλά
<b>Εγγυημένη στάθμη ηχητικής ισχύος (dB(A))</b>	96 dB(A)
<b>Μετρημένη στάθμη ηχητικής ισχύος (dB(A))</b>	92,21 dB(A) K=0,724 dB(A)
<b>Ρεύμα λειτουργίας</b>	9-12 A
<b>Μέγιστο ρεύμα</b>	22 A
<b>Προτεινόμενη προστασία</b>	Ασφάλεια υπερέντασης
<b>Χωρητικότητα σάκου γρασιδιού</b>	35 Λ.
<b>Πλάτος κοπής</b>	360 χιλ.
<b>Ύψος κοπής</b>	25 - 75 χιλ.
<b>Στοιχεία λεπίδας</b>	5130 DC
<b>Ταχύτητα χωρίς φορτίο (min-1)</b>	3500
<b>Επίπεδο κραδασμών (K=1,5m/s<sup>2</sup>)</b>	Αριστερή λαβή = 0,759 m/s <sup>2</sup> Δεξιά λαβή = 0,940 m/s <sup>2</sup>

Η αναφερόμενη συνολική τιμή κραδασμών έχει μετρηθεί σύμφωνα με μια πρότυπη μέθοδο ελέγχου και μπορεί να χρησιμοποιηθεί για τη σύγκριση ενός εργαλείου με ένα άλλο. Η αναφερόμενη συνολική τιμή δόνησης μπορεί να χρησιμοποιηθεί επίσης για την προκαταρκτική αξιολόγηση της έκθεσης. Οι εκπομπές κραδασμών κατά την πραγματική χρήση του ηλεκτρικού εργαλείου μπορεί να διαφέρουν από τη δηλωθείσα συνολική τιμή αναλόγως του τρόπου χρήσης του εργαλείου. Είναι πιθανή η ανάγκη προσδιορισμού μέτρων ασφάλειας για την προστασία του χειριστή, τα οποία θα βασίζονται σε μια εκτίμηση έκθεσης στις τρέχουσες συνθήκες χρήσης (λαμβάνοντας υπόψη όλα τα τμήματα του κύκλου λειτουργίας όπως είναι οι χρόνοι απενεργοποίησης του εργαλείου και όταν είναι σε αδράνεια επιπλέον του χρόνου ενεργοποίησης).

Πακέτο μπαταρίας	
Τύπος μπαταρίας	Li-Ion (λιθίου - ιόντων)
Μοντέλο	40VBA2-50.1
Ονομαστική τάση [V d.c.]	36V d.c.
Ονομαστική απόδοση μπαταρίας	5Ah Li-Ion
Αριθμός κυψελών μπαταρίας	20
Βάρος [Kg]	1,29 κιλά

Πακέτο φορτιστή			
Μοντέλο	40VCH1-3A.1	40VCH2-6A.1	40VCH1-3ABR.1
Ονομαστική ισχύς εισόδου	100-240V~	220-240V~	100-240V~
Ονομαστική ισχύς	42V d.c.	42V d.c.	42V d.c.
Θερμοκρασία εργασίας [°C]	4°C~24°C	4°C~24°C	4°C~24°C
Βάρος [Kg]	0,605 κιλά	1,06 κιλά	0,605 κιλά

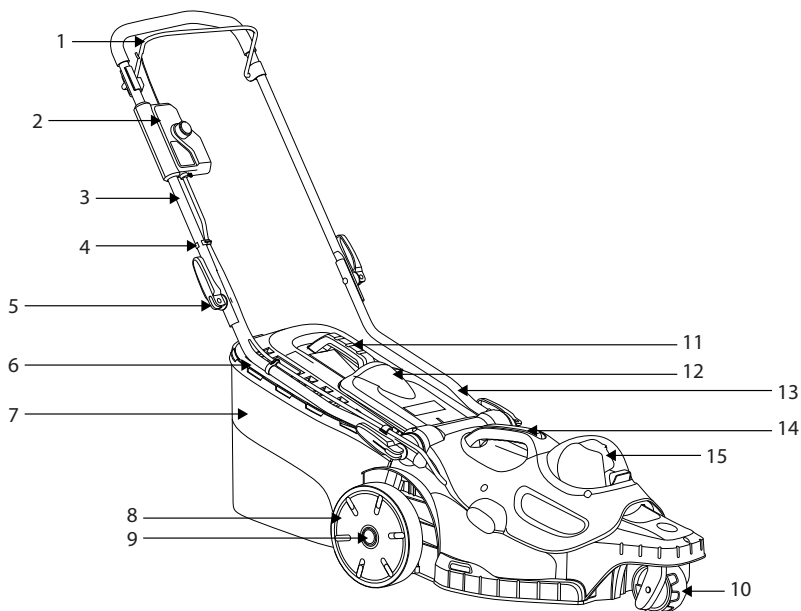
#### 4. ΣΥΝΑΡΜΟΛΟΓΗΣΗ



**ΠΡΟΕΙΔΟΠΟΙΗΣΗ!** Το προϊόν πρέπει να έχει συναρμολογηθεί πλήρως πριν από τη λειτουργία! Μην χρησιμοποιείτε ένα προϊόν που είναι μερικώς συναρμολογημένο ή συναρμολογημένο με χαλασμένα εξαρτήματα! Ακολουθήστε τις οδηγίες συναρμολόγησης βήμα προς βήμα και χρησιμοποιήστε τις εικόνες που παρέχονται σαν οπτικό οδηγό για την εύκολη συναρμολόγηση του προϊόντος!



#### 4.1 ΑΠΟΣΥΣΚΕΥΑΣΙΑ



- |                                       |                                |
|---------------------------------------|--------------------------------|
| 1. Μπάρα διακόπτη                     | 9. Κουμπί συγκράτησης τροχών   |
| 2. Κουτί διακοπών                     | 10. Μπροστινοί τροχοί          |
| 3. Πάνω λαβή                          | 11. Λαβή κάδου συλλογής χόρτου |
| 4. Σφικτήρας καλωδίου                 | 12. Πίσω θύρα εξαγωγής         |
| 5. Κοχλίας                            | 13. Κάτω λαβή                  |
| 6. Πλάκα δείκτη κάδου συλλογής χόρτου | 14. Λαβή καλύμματος μοτέρ      |
| 7. Κάδος συλλογής χόρτου              | 15. Κάλυμμα μπαταρίας          |
| 8. Πίσω τροχοί                        |                                |

- Φοράτε γάντια κατά την αποσυσκευασία.
- Μη χρησιμοποιείτε κόφτη, μαχαίρι, πριόνι ή οποιοδήποτε άλλο παρόμοιο εργαλείο για την αποσυσκευασία.
- Μεταφέρετε το προϊόν μόνο από τις λαβές.
- Φυλάξτε το κουτί για μετέπειτα χρήση (μεταφορά και αποθήκευση).
- Φυλάξτε το εγχειρίδιο οδηγιών σε στεγνό χώρο για περαιτέρω παροχή συμβουλών.

#### 4.2 ΕΓΚΑΤΑΣΤΑΣΗ

##### **Συναρμολόγηση του χλοοκοπτικού: απεικόνιση (2.1) έως (2.2)**

Τοποθετήστε το χλοοκοπτικό σε επίπεδη και σταθερή επιφάνεια για να εξασφαλιστεί η ασφαλής και σταθερή λειτουργία του.

Εισαγάγετε την κάτω χειρολαβή 13 μέσα στην οπή στερέωσης χειρολαβής του χλοοκοπτικού και σφίξτε την με τη βίδα αυτοκοχλιοτόμησης. Στερεώστε την επάνω 3 και την κάτω χειρολαβή 13 με το κουμπί 5.

Τοποθετήστε την κύρια μονάδα της ομάδας πίνακα διακοπών έτσι ώστε να δείχνει προς την πλάγια μονάδα δεξιά από την επάνω λαβή 3 και πιέστε ελαφρά το κουμπί. Μετά το κλείδωμα περάστε πάλι κάτω την κύρια μονάδα για να επιβεβαιώσετε εάν έχει ολοκληρωθεί η εγκατάσταση.

#### **Ρύθμιση του ύψους χειρολαβής: απεικ(3.14)**

Ρυθμίστε την κάτω χειρολαβή στη σωστή θέση για άνετο ύψος, ευθυγραμμίζοντας τη γραμμή στο άκρο της κάτω χειρολαβής με μια από τις τέσσερις γραμμές στο κυρίως σώμα χλοοκοπτικού. Στερεώστε τους ταχυσφικτήρες μέσα από την κάτω λαβή, κατόπιν σφίξτε την.

#### **Τοποθέτηση/Απομάκρυνση του κάδου συλλογής χόρτου: απεικόνιση (2.3) έως (2.5)**

Πριν την τοποθέτηση εξασφαλίστε ότι ο κάδος συλλογής χόρτου έχει προσαρτηθεί σωστά στο μεταλλικό πλαίσιο κάδου συλλογής χόρτου 7 με τη βοήθεια των σφικτήρων γύρω από το άνοιγμα του κάδου. Σηκώστε τη θύρα πίσω εκκένωσης 12. Κρατώντας τη θύρα ανοιχτή, τοποθετήστε τον κάδο συλλογής χόρτου 7 με την πλευρά λαβής προς τα επάνω μέσα στις εσοχές κάτω από τον μεντεσέ της πίσω θύρας εξαγωγής 12, εξασφαλίζοντας ότι τα άγκιστρα ακουμπάνε σωστά μέσα στις αντίστοιχες για αυτά εσοχές. Μετά από το σταμάτημα σηκώστε την πίσω θύρα εξαγωγής 12, απομακρύνετε τον κάδο συλλογής χόρτου 7.



**Εάν η θέση του ανοίγματος ένδειξης είναι πολύ βρώμικη, η ένδειξη δεν θα φουσκώσει σε αυτή την περίπτωση. Καθαρίστε αμέσως τη θέση ανοίγματος ένδειξης.**

#### **Τοποθέτηση/Απομάκρυνση του πακέτου μπαταρίας: απεικόνιση (3.8)**

**ΠΡΟΕΙΔΟΠΟΙΗΣΗ:** Βεβαιωθείτε ότι το μάνταλο στο κάτω μέρος του πακέτου μπαταρίας έχει ασφαλίσει στη θέση του και ότι το πακέτο μπαταρίας εδράζεται πλήρως και είναι ασφαλισμένο στη βάση υποδοχής μπαταρίας του προϊόντος προτού εκκινηθεί η λειτουργία.

Εάν το πακέτο μπαταρίας δεν εδράζεται με ασφάλεια μπορεί να πέσει έξω με αποτέλεσμα σοβαρό ατομικό τραυματισμό.

Για την εγκατάσταση: Σηκώστε το κάλυμμα χώρου μπαταρίας και εισαγάγετε το πακέτο μπαταρίας. Ωθήστε το πακέτο μπαταρίας μέσα στο κάτω μέρος του καλύμματος χώρου μπαταρίας και βεβαιωθείτε ότι το πακέτο μπαταρίας έχει ασφαλιστεί στο προϊόν πριν εκκινήσετε τη λειτουργία.

Κλείστε το κάλυμμα χώρου μπαταρίας.



**ΠΡΟΕΙΔΟΠΟΙΗΣΗ: Το κάλυμμα χώρου μπαταρίας πρέπει να είναι κλειστό. Εάν δεν κλείνει καλά, το χλοοκοπτικό δεν μπορεί να εκκινηθεί.**

Για την απομάκρυνση:

Σηκώστε το κάλυμμα του χώρου μπαταρίας. Πιέστε το κουμπί απασφάλισης πακέτου μπαταρίας τραβώντας έξω το πακέτο μπαταρίας.

Για πλήρεις οδηγίες φόρτισης, ανατρέξτε στα εγχειρίδια χρήσης της δικής σας μπαταρίας και του φορτιστή.

FR

ES

PT

IT

EL

PL

RU

KZ

UA

RO

BR

EN

### 4.3 ΠΡΩΤΗ ΧΡΗΣΗ

Έλεγχος μπαταρίας: απεικόνιση (3.8)



**ΠΡΟΕΙΔΟΠΟΙΗΣΗ!** Διαβάστε το απόσπασμα «ΟΔΗΓΙΕΣ ΑΣΦΑΛΕΙΑΣ» στην αρχή αυτού του εγχειριδίου συμπεριλαμβανομένων όλων των κειμένων στα υποκεφάλαια πριν τη χρήση του προϊόντος.



Η μπαταρία δεν είναι πλήρως φορτισμένη κατά την αγορά. Πριν χρησιμοποιήσετε το προϊόν για πρώτη φορά, τοποθετήστε την μπαταρία στο φορτιστή και φορτίστε την πλήρως.

Προσέχετε ιδιαίτερα κατά την πρώτη χρήση του μηχανήματος: εστιάστε και αφιερώστε την προσοχή σας στην πρώτη χρήση. Κάντε την πρώτη δοκιμή σε ανοιχτό χώρο, χωρίς εμπόδια και άλλα στοιχεία γύρω-γύρω.

### 4.4 ΛΕΙΤΟΥΡΓΙΑ



**ΠΡΟΕΙΔΟΠΟΙΗΣΗ!** Το χλοοκοπτικό μπορεί να χρησιμοποιηθεί μόνο σε εξωτερικούς χώρους και σε καμία περίπτωση μέσα σε κτίριο. Το χλοοκοπτικό πρέπει να παραμένει σε εξωτερικό χώρο για τουλάχιστον δύο ώρες πριν μπει μέσα σε κτίριο.

Εκκίνηση του προϊόντος: απεικόνιση (3.8) έως (3.11)



**ΠΡΟΕΙΔΟΠΟΙΗΣΗ!** Αιχμηρή κινούμενη λεπίδα. Ποτέ μην προσπαθείτε να παρακαμψετε τη λειτουργία αυτού του διακόπτη και του συστήματος κλειδιού ασφαλείας καθώς μπορεί να προκύψει σοβαρός τραυματισμός.



**ΠΡΟΕΙΔΟΠΟΙΗΣΗ!** Όταν έχει απενεργοποιηθεί το μοτέρ, ο κόφτης συνεχίζει να λειτουργεί για μερικά δευτερόλεπτα. Γι αυτό μην αγγίζετε την κάτω πλευρά του χλοοκοπτικού μέχρι ο κόφτης να ακινητοποιηθεί πλήρως.

Συνδέστε την μπαταρία εφόσον είναι πλήρως φορτισμένη. Πατήστε και κρατήστε πατημένο το κουμπί διακόπτη. Τραβήξτε τη μπάρα διακόπτη προς τη λαβή και αποδεσμεύστε το κουμπί διακόπτη για να εκκινήσετε το χλοοκοπτικό. Για να σταματήσετε το χλοοκοπτικό, αποδεσμεύστε τη μπάρα διακόπτη. Αφήστε τη λεπίδα να σταματήσει εντελώς προτού κάνετε ρυθμίσεις στο χλοοκοπτικό.

#### **Σχετικά με το κλειδί ασφαλείας:**

Το κλειδί ασφαλείας απενεργοποιεί τη συσκευή ώστε να εμποδιστεί μη ηθελημένη ενεργοποίηση του χλοοκοπτικού.

Μην τραβάτε έξω το κλειδί στην κανονική λειτουργία, το κλειδί ασφάλειας δεν είναι διάταξη που ελέγχει τη λειτουργία του μέσω του κοπής. Πάντα απομακρύνετε το κλειδί ασφαλείας εάν το χλοοκοπτικό πρόκειται να μείνει ανεπιτήρητο.

**Λειτουργία του προϊόντος: απεικόνιση 3.12 έως 3.14**



**ΠΡΟΣΟΧΗ!** Να φοράτε πάντα προστατευτικά γυαλιά ασφαλείας, γερά υποδήματα και μακρύ παντελόνι. Να φοράτε μάσκα προσώπου με φίλτρο, εφόσον η εργασία δημιουργεί σκόνη. Συστήνεται επίσης η χρήση σωστών γαντιών.

Κρατάτε σταθερά τη λαβή με τα δύο χέρια κατά το κούρεμα. Μην προσπαθείτε να κόψετε μεγάλα χόρτα με μία φορά. Αντίθετα, κουρεύετε τα διαδοχικά. Αφήστε κενό μία ή δύο μέρες μέχρι το χόρτο να γίνει ομοιόμορφα κοντό. Όταν κουρεύετε στην άκρη, εξασφαλίστε ότι αντικρίζει η αριστερή πλευρά του μηχανήματος προς την άκρη, και έπειτα κινήστε το μηχανήμα κατά μήκος της άκρης.

**ΠΡΟΕΙΔΟΠΟΙΗΣΗ:** αν χτυπήσετε σε κάποιο αντικείμενο, σταματήστε το μοτέρ. Βγάλτε το κλειδί ασφαλείας, επιθεωρήστε προσεκτικά το χλοοκοπτικό για τυχόν ζημιά και κάντε τις απαραίτητες επισκευές πριν αρχίσετε πάλι να το χρησιμοποιείτε. Οι εκτεταμένοι κραδασμοί του χλοοκοπτικού κατά τη διάρκεια της λειτουργίας είναι ένδειξη ζημιάς. Το χλοοκοπτικό θα πρέπει να επιθεωρηθεί αμέσως και να επισκευαστεί, αν χρειάζεται.



**Μια αιχμηρή λεπίδα θα ενισχύσει σημαντικά την απόδοση του χλοοκοπτικού, ειδικά κατά την κοπή ψηλών φύλλων γρασιδιού.**

- Σε επικλινές έδαφος, κουρεύετε οριζόντια, ποτέ προς τα πάνω ή κάτω.
- Να είστε ιδιαίτερα προσεκτικοί όταν αλλάζετε κατεύθυνση στις πλαγιές.
- Μην κουρεύετε σε πολύ απότομο επικλινές έδαφος.
- Προσέχετε πολύ όταν γυρίζετε ανάποδα ή τραβάτε το χλοοκοπτικό προς το μέρος σας.
- Σταματήστε το μηχανήμα και περιμένετε να σταματήσουν οι λεπίδες του προϊόντος σε περίπτωση που χρειάζεται να γείρετε το προϊόν (για να το μεταφέρετε, όταν περνάτε πάνω από επιφάνειες χωρίς γρασίδι και όταν το μηχανήμα μεταφέρεται από/προς τον χώρο εργασίας). Μεταφέρετε πάντα το προϊόν από τη λαβή του.
- Μη γέρνετε το μηχανήμα καθώς θέτετε σε λειτουργία το μοτέρ.
- Μην ξεκινήσετε το μηχανήμα αν στέκεστε μπροστά στο άνοιγμα εκκένωσης.
- Μην τοποθετείτε τα χέρια ή τα πόδια κοντά σε ή κάτω από περιστρεφόμενα εξαρτήματα. Κρατάτε πάντα απόσταση από τη χοάνη εκκένωσης.
- Χρησιμοποιείτε το προϊόν μόνο σε λογικές ώρες-όχι νωρίς το πρωί ή αργά το βράδυ, ώστε να μην ενοχλήσετε του άλλους.
- Μη λειτουργείτε το προϊόν σε εκρηκτική ατμόσφαιρα.
- Αποφεύγετε χρήση του προϊόντος σε άσχημες καιρικές συνθήκες, ειδικά όταν υπάρχει κίνδυνος αστραπών. Μη χρησιμοποιείτε το προϊόν με ανεπαρκή φωτισμό. Ο χειριστής

πρέπει να έχει καλή ορατότητα στο χώρο εργασίας ώστε να διαπιστώνει πιθανούς κινδύνους.

- Η χρήση προστασίας για την ακοή μειώνει την ικανότητα να ακούτε τις προειδοποιήσεις (φωνές ή συναγερμούς). Ο χειριστής πρέπει να προσέχει ιδιαίτερα τι συμβαίνει στο χώρο εργασίας. Η προσοχή σας δεν πρέπει να αποσπάται και πρέπει να συγκεντρώνετε στην εργασία.
- Χρήση παρόμοιων εργαλείων κοντά αυξάνει τόσο τον κίνδυνο βλάβης στην ακοή όσο και την πιθανότητα βλάβης σε άτομα που εισέρχονται στο χώρο.
- Πατάτε σταθερά και διατηρείτε την ισορροπία σας.
- Μην τεντώνετε για να φτάσετε στο επιθυμητό σημείο. Αν προεκτείνετε μπορεί να χάσετε την ισορροπία σας. Να πατάτε πάντα σταθερά όταν εργάζεστε σε έδαφος με κλίση.
- Περπατάτε, μην τρέχετε ποτέ. Διατηρείτε όλα τα μέλη του σώματός σας μακριά από κινούμενα τμήματα.
- Ποτέ μη θέτετε το προϊόν σε λειτουργία εάν δεν έχει προσαρτηθεί ο σωστός εξοπλισμός.
- Μην τροποποιείτε το προϊόν με κανένα τρόπο και μην χρησιμοποιείτε εξαρτήματα και αξεσουάρ τα οποία δεν συστήνονται από τον κατασκευαστή.



**Εάν το προϊόν πέσει κάτω, υποστεί σοβαρή κρούση ή δονείται αφύσικα, σταματήστε το αμέσως και ελέγξτε για ζημιές ή βρείτε την αιτία των δονήσεων. Οποιαδήποτε ζημιά πρέπει να επισκευάζεται σωστά και ενδεχόμενες αντικαταστάσεις πρέπει να γίνονται από εξουσιοδοτημένο κέντρο σέρβις.**

• Για να μειώσετε κινδύνους τραυματισμών που σχετίζονται με την επαφή με κινούμενα τμήματα, σταματάτε πάντα το μηχάνημα, απομακρύνετε το πακέτο μπαταρίας και εξασφαλίζετε ότι έχουν σταματήσει όλα τα κινούμενα τμήματα:

- προτού διεξάγετε καθαρισμό ή αφαιρέσετε μια εμπλοκή
- όταν αφήνετε το προϊόν ανεπιτήρητο
- πριν εγκαταστήσετε ή αφαιρέσετε προσαρτήματα
- πριν κάνετε έλεγχο, συντήρηση ή άλλη εργασία στο προϊόν
- εάν το μηχάνημα αρχίσει να δονείται ασυνήθιστα (ελέγξτε αμέσως).

**Απομάκρυνση και φόρτιση της μπαταρίας: Απεικόνιση 6.1 και εγχειρίδιο οδηγιών μπαταρίας**

1. Πιέστε το κουμπί ασφάλισης στο επάνω μέσο της μπαταρίας για να το σύρετε έξω από το προϊόν.
2. Τοποθετήστε το πακέτο μπαταρίας μέσα στο φορτιστή σύροντάς το σε μια ασφαλισμένη θέση μέχρι να κουμπώσει
3. Όταν το πράσινο φως αναβοσβήνει, η μπαταρία φορτίζει. Εάν η πράσινη λυχνία δεν αναβοσβήνει πλέον, η μπαταρία έχει φορτιστεί πλήρως.

## 5. ΜΕΤΑΦΟΡΑ

Η μεταφορά του μηχανήματος ή της μπαταρίας μπορεί να απαιτεί συγκεκριμένες απαιτήσεις ειδικές για τη χώρα σας. Εξασφαλίστε ότι τις σέβεστε επικοινωνώντας με τις αρχές της χώρας σας, ώστε να

ανταποκρίνεστε σε όλες. Εξασφαλίζετε ότι η θερμοκρασία κατά τη μεταφορά δεν υπερβαίνει ποτέ το εύρος θερμοκρασίας που αναφέρεται στο Κεφάλαιο Αποθήκευση

## **5.1 ΜΕΤΑΦΟΡΑ ΤΟΥ ΜΗΧΑΝΗΜΑΤΟΣ**

### **Απεικόνιση (6.1) έως (6.8)**

Απενεργοποιήστε το προϊόν και απομακρύνετε το πακέτο μπαταρίας.

Μεταφέρετε πάντα το προϊόν από τη λαβή του. Κατά τη μεταφορά πάνω σε όχημα, προστατεύστε το προϊόν από δυνατά χτυπήματα και δυνατούς κραδασμούς. Ασφαλίστε το προϊόν ώστε να εμποδίζεται ολίσθηση ή πτώση του. Μην εκθέτετε το προϊόν σε ηλιακή ακτινοβολία.

## **5.2 ΜΕΤΑΦΟΡΑ ΤΩΝ ΜΠΑΤΑΡΙΩΝ ΛΙΘΙΟΥ**

Ανατρέξτε στο εγχειρίδιο οδηγιών της μπαταρίας για περισσότερες λεπτομέρειες.

## **6. ΔΙΑΧΕΙΜΑΣΗ**

### **Απεικόνιση (6.9)**

Αποσυνδέστε την μπαταρία από το ηλεκτρικό εργαλείο.

Πριν από μακρά αποθήκευση εξασφαλίζετε ότι το φορτίο μπαταρίας αντιστοιχεί στις παρεχόμενες οδηγίες στο εγχειρίδιο οδηγιών της μπαταρίας. **Τηρήστε όλες τις οδηγίες που παρέχονται στο κεφάλαιο Αποθήκευση κατωτέρω.** Συνιστούμε να αποθηκεύσετε το προϊόν στην αρχική συσκευασία ή να το σκεπάσετε με κατάλληλο πανί ή περιβλημά για προστασία από τη σκόνη.

## **7. ΑΠΟΘΗΚΕΥΣΗ**

Αποθηκεύετε το μηχάνημα και την μπαταρία σε καθαρό, στεγνό, εξαεριζόμενο χώρο σε ένα εύρος θερμοκρασίας από 4°C έως 24°C. Καλύψτε τη για μεγαλύτερη προστασία. Συνιστούμε να αποθηκεύσετε το προϊόν στην αρχική συσκευασία ή να το σκεπάσετε με κατάλληλο πανί ή περιβλημά για προστασία από τη σκόνη. Φροντίστε να ασφαλίσετε το μηχάνημα κατά τη μεταφορά

### **7.1 ΑΠΟΘΗΚΕΥΣΗ ΤΟΥ ΜΗΧΑΝΗΜΑΤΟΣ**

#### **Απεικόνιση (6.1) έως (6.9)**

Αποσυνδέστε την μπαταρία από το ηλεκτρικό εργαλείο. Εξετάστε τη μονάδα εξονυχιστικά για φθαρμένα, χαλαρά ή κατεστραμμένα μέρη. Καθαρίστε τη μονάδα πριν την αποθήκευση. Μην εκθέτετε το προϊόν σε ηλιακή ακτινοβολία. Εξασφαλίστε ότι το προϊόν προστατεύεται συνεχώς από το κρύο και την υγρασία. Εξασφαλίστε ότι το προϊόν παραμένει σε οριζόντια θέση.

• Αφήνετε πάντα το μηχάνημα να κρυώσει πριν από την αποθήκευση.

### **7.2 ΑΠΟΘΗΚΕΥΣΗ ΤΩΝ ΜΠΑΤΑΡΙΩΝ ΛΙΘΙΟΥ**

#### **Απεικόνιση (6.9)**

Εξασφαλίστε ότι το επίπεδο ισχύος μπαταρίας αντιστοιχεί στις οδηγίες του εγχειριδίου μπαταρίας. Ανατρέξτε στο εγχειρίδιο οδηγιών της μπαταρίας για περισσότερες λεπτομέρειες.

## **8. ΣΥΝΤΗΡΗΣΗ**



**ΚΙΝΔΥΝΟΣ! Κίνδυνος τραυματισμού λόγω ηλεκτροπληξίας.**  
Απομακρύνετε το πακέτο μπαταρίας πριν διεξάγετε σε αυτό ρύθμιση, επιθεώρηση, καθαρισμό ή πριν αποθηκεύσετε το προϊόν.

## **8.1 ΚΑΘΑΡΙΣΜΟΣ**

### **Απεικόνιση (5.1)**

Σκουπίστε το περίβλημα και τα πλαστικά στοιχεία χρησιμοποιώντας ένα νωπό, μαλακό πανί. Μη χρησιμοποιήσετε δυνατά διαλυτικά ή απορρυπαντικά στο πλαστικό περίβλημα ή σε πλαστικά στοιχεία. Ορισμένα οικιακά απορρυπαντικά μπορεί να προκαλέσουν ζημιές και κίνδυνο ηλεκτροπληξίας.

- Όλες οι βίδες και τα παξιμάδια πρέπει να είναι πάντα σφικτά ώστε να διασφαλίζεται ότι η συσκευή λειτουργεί με ασφάλεια.
- Ελέγχετε συχνά τον συλλέκτη χόρτου για φθορά.
- Να είστε προσεκτικοί κατά τη διάρκεια των ρυθμίσεων της μηχανής κουρέματος γκαζόν ώστε να μην εγκλωβιστούν τα δάχτυλά σας ανάμεσα στις κινούμενες λεπίδες κοπής και τα σταθερά εξαρτήματα της μηχανής.
- Αφήνετε πάντα το μηχάνημα να κρυώσει πριν από τον καθαρισμό.
- Όταν κάνετε σέρβις στις λεπίδες έχετε υπόψη ότι ακόμη κι αν η ισχύς είναι απενεργοποιημένη, οι λεπίδες μπορεί να συνεχίζουν να κινούνται.
- Αντικαταστήστε τα τυχόν φθαρμένα ή κατεστραμμένα τμήματα. Χρησιμοποιείτε μόνο γνήσια ανταλλακτικά και εξαρτήματα.

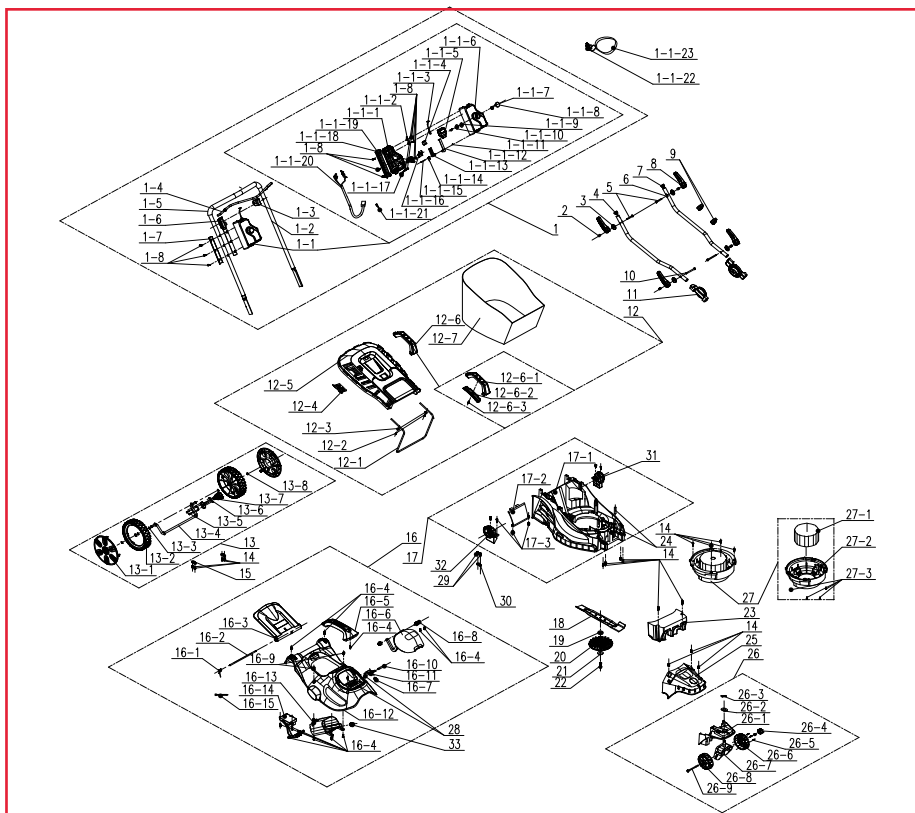
## **8.2 ΑΛΛΑΓΗ ΤΗΣ ΚΟΠΤΙΚΗΣ ΛΕΠΙΔΑΣ**

### **Απεικόνιση (5.2)**

Γυρίστε το χλοοκοπτικό στο πλάι για να αποκαλυφθεί η κάτω πλευρά του μηχανήματος. Τοποθετήστε ένα κομμάτι ξύλο ή ένα στοπ κάποιου είδους ανάμεσα στη λεπίδα και την άκρη της βάσης για να αποφύγετε την ελεύθερη περιστροφή της λεπίδας. Με τη χρήση ενός μηχανικού κλειδιού, χαλαρώστε το παξιμάδι της λεπίδας στη βάση της μονάδας. Αφαιρέστε το παξιμάδι της λεπίδας, τη ροδέλα και τη λεπίδα από το μηχάνημα.

Τοποθετήστε τη νέα λεπίδα στον άξονα και αντικαταστήστε τη ροδέλα και το παξιμάδι της λεπίδας. Σφίξτε το παξιμάδι της λεπίδας. Περιστρέψτε το παξιμάδι της λεπίδας σε 25-30 N.m. Μόλις ασφαλιστεί η λεπίδα, ελέγξτε με το χέρι ότι τα πάντα περιστρέφονται όπως πρέπει.

### 8.3 ΑΝΑΛΥΤΙΚΗ ΑΠΕΙΚΟΝΙΣΗ



ΘΕΣΗ	ΑΡΙΘΜΟΣ ΕΞΑΡΤΗΜΑΤΟΣ	ΠΕΡΙΓΡΑΦΗ	ΠΟΣΟΤΗΤΑ
1	A021039-018-00	Συγκρότημα χειρολαβής	1
1-1	A022034-015-00	Στοιχείο κουτιού διακοπών	1
1-1-1	A022034-006-00	Κουτί διακοπών	1
1-1-2	A021039-021-00	Πλάκα στερέωσης	1
1-1-3	A021039-028-00	Στοιχεία μεταλλικού σύρματος	1
1-1-4	8343-510801-02	Κουμπί σκανδάλης	1
1-1-5	8042-510902-01	Διακόπτης	1
1-1-6	A022034-005-00	Κουτί διακοπών	1
1-1-7	8342-510505-00	Ελατήριο κουμπιού	1



ΘΕΣΗ	ΑΡΙΘΜΟΣ ΕΞΑΡΤΗΜΑΤΟΣ	ΠΕΡΙΓΡΑΦΗ	ΠΟΣΟΤΗΤΑ
1-1-8	8312-519201-00	Κουμπί	1
1-1-9	8208-519201-00	Δακτύλιος στεγανοποίησης	1
1-1-10	8183-519201-00	Πλάκα	1
1-1-11	8NH-03D01	Παξιμάδι	1
1-1-12	8183-510906-00	Πλάκα άγκιστρου	1
1-1-13	8183-510902-02	Πλάκα οδηγού	1
1-1-14	8342-510903-00	Συνεστραμμένο ελατήριο	1
1-1-15	8SJAD03-25	Μηχανική βίδα	1
1-1-16	8323-510903-00	Επαφή κλειδιού	2
1-1-17	8184-516201-0000110	Σφιγκτήρας καλωδίου	1
1-1-18	A022034-008-00	Βάση	1
1-1-19	A022034-007-00	Πίσω σταθερή έδρα	1
1-1-20	A022034-009-00	Καλώδιο	1
1-1-21	8413-515001-00	Διπλό καλώδιο τερματικού	1
1-1-22	8045-513001-00	Κλειδί	1
1-1-23	8214-510501-00	Ιμάντες κλειδιού	1
1-2	A022034-010-00	Ράβδος ώθησης	1
1-3	A021039-011-00	Υποστήριξη	1
1-4	A021039-003-00	Ράβδος έλξης	1
1-5	8331-515701-00	Μαλακό τμήμα	1
1-6	A021039-010-00	Βάση	1
1-7	A021039-009-00	Χιτώνιο σωλήνα	2
1-8	8206-000001-00	Βίδα	11
2	8086-513001-00	Πείρος	4
3	8202-513001-00	Φλάντζα ταχυσφιγκτήρα	4
5	8206-513001-00	Μπουλόνι	2
8	8003-513003-00	Λαβή ταχύσφιγκτήρα	4
9	8007-512001-00	Κούμπωμα	2
10	8206-513002-00	Βίδα	2
11	A021039-012-00	Ρυθμιστική οδόντωση	2
4	A021039-004-00	Ράβδος ώθησης	1

ΘΕΣΗ	ΑΡΙΘΜΟΣ ΕΞΑΡΤΗΜΑΤΟΣ	ΠΕΡΙΓΡΑΦΗ	ΠΟΣΟΤΗΤΑ
6	A021039-025-00	Ράβδος ώθησης	1
7	8371-513001-01	Στρόφιγγα	2
12	8440-513005-00	Στοιχεία καλαθιού συλλογής	1
12-1	8292-513002-00	Υποστήριξη	1
12-2	8SNAB50-16Q	Βίδα	2
12-3	8WT-05B01	Ροδέλα	2
12-4	8181-513001-01	Πίνακας ενδείξεων	1
12-5	8020-513005-00	Άνω κάλυμμα	1
12-6	8440-512012-00	Συγκρότημα χειρολαβής	1
12-6-1	8001-512002-00	Λαβή καλαθιού συλλογής	1
12-6-2	8020-512006-00	Κάτω κάλυμμα	1
12-6-3	8SJAB40-14Q	Βίδα	1
12-7	8104-513003-00	Σάκος αποκομμάτων	1
13	A021039-020-00	Συγκρότημα άξονα τροχού	1
13-1	A021039-015-00	Καπάκι τροχού	2
13-2	8121-511002-02	Πίσω τροχός	2
13-3	8202-989101-00	Κυματιστή ροδέλα	2
13-4	8440-513001-00	Στοιχεία άξονα	1
13-5	8SQDD05-12D	Μπουλόνι	2
13-6	8003-513002-00	Λαβή ρύθμισης ύψους	1
13-7	8NE-05D01	Παξιμάδι	2
13-8	8CC-10B	Ελαστικός δακτύλιος για άξονα	2
14	8SNAB50-16Q	Βίδα	17
15	8304-511002-00	Πλάκα τοποθέτησης άξονα	2
16	A022034-016-00	Συγκρότημα άνω καλύμματος	1
16-1	8342+513001-01	Ελατήριο	1
16-2	8081-513002-00	Άξονας πίσω καλύμματος	1
16-3	8020-513004-00	Πίσω κάλυμμα	1

ΘΕΣΗ	ΑΡΙΘΜΟΣ ΕΞΑΡΤΗΜΑΤΟΣ	ΠΕΡΙΓΡΑΦΗ	ΠΟΣΟΤΗΤΑ
16-4	8206-000001-00	Βίδα	11
16-5	A022033-008-00	Χειρολαβή	1
16-6	A022034-003-00	Προστατευτικό	1
16-7	A022033-012-00	Πείρος	2
16-8	8184-282101-00	Πλάκα στερέωσης	2
16-9	8206-000001-00	Βίδα	10
16-10	A022034-011-00	Άξονας	1
16-11	8044-780502-00	Κουμπί	1
16-12	A022034-002-00	Επάνω κάλυμμα	1
16-13	A022034-004-00	Κουτί πακέτου μπαταρίας	1
16-14	A022034-012-00	Συγκρότημα ηλεκτρονικών	1
16-15	236-1004	Συρματοδέτης	2
17	A021039-022-00	Στοιχεία σκελετού	1
17-1	8006-513001-01	Σκελετός	1
17-2	8020-513006-00	Κάτω κάλυμμα	1
17-3	8SNAB50-16Q	Βίδα	2
19	8334-513002-00	Χιτώνιο άξονα	1
18	8231-513001-03	Λεπίδα	1
20	8403-513001-00	Πτερύγιο ανεμιστήρα	1
21	8186-511003-00	Πρεσαριστό εξάρτημα λεπίδας	1
22	8206-511001-01	Μπουλόνι λεπίδας	1
23	8301-513001-00	Μπλοκ αντίβαρου	1
24	8334-911603-00	Κάλυμμα αποσβεστήρα	2
25	8020-513003-00	Μπροστινό κάλυμμα	1
26	A021039-023-00	Συγκρότημα τροχού γενικής χρήσης	1
26-1	8020-513007-00	Μπροστινός σκελετός	1
26-2	8324-463101-00	Φλάντζα	1
26-3	8091-940202-00	Πείρος	1
26-4	A021041-010-00	Κοχλίας	1
26-5	8SJAB40-16Q	Βίδα	3

ΘΕΣΗ	ΑΡΙΘΜΟΣ ΕΞΑΡΤΗΜΑΤΟΣ	ΠΕΡΙΓΡΑΦΗ	ΠΟΣΟΤΗΤΑ
26-6	8020-513009-00	Κάλυμμα δεξιού τροχού	1
26-8	8020-513008-00	Αριστερό κάλυμμα τροχού	1
26-7	A021039-026-00	Στοιχεία βάσης	1
26-9	A021041-018-00	Μπουλόνι	1
27	8440-513027-00	Συγκρότημα του μοτέρ	
27-1	8401-513002-00	Μοτέρ χωρίς ψήκτρες	1
27-2	8141-513021-00	Έδρανο μοτέρ	1
27-3	8SJAN05-16D	Βίδα	4
28	8SJAB50-75Q	Βίδα	2
29	8206-000001-00	Βίδα	2
30	8184-516201-0000110	Σφιγκτήρας καλωδίου	1
31	A021039-013-00	Σταθερή οδόντωση	1
32	A021039-032-00	Σταθερή οδόντωση	1

#### 8.4 ΑΝΤΙΜΕΤΩΠΙΣΗ ΠΡΟΒΛΗΜΑΤΩΝ



**ΚΙΝΔΥΝΟΣ!** Κίνδυνος τραυματισμού λόγω ηλεκτροπληξίας.  
 Προειδοποίηση! Πριν από οποιαδήποτε αντιμετώπιση προβλημάτων, απενεργοποιήστε το προϊόν.

Προβλήματα	Πιθανές αιτίες	Λύσεις	Απαιτούνται προσόντα
Το προϊόν δεν ξεκινά.	Η μπαταρία δεν είναι ασφαλής	Για την ασφάλεια της μπαταρίας, βεβαιωθείτε ότι το μάνταλο στο πάνω μέρος της μπαταρίας έχει πιαστεί στη θέση του	-
	Η μπαταρία δεν φορτίζεται	Φορτίστε την μπαταρία σύμφωνα με τις οδηγίες που συνοδεύουν το μοντέλο σας	
	Βεβαιωθείτε ότι ο διακόπτης ισχύος/ταχύτητας είναι στη θέση OFF	Πιέστε το διακόπτη ON/OFF	
	Το πακέτο μπαταρίας δεν έχει προσαρτηθεί σωστά	Προσαρτήστε το σωστά	
	Ο διακόπτης On/Off δεν έχει τεθεί στη θέση ON	Ανατρέξτε στο κεφάλαιο «Ενεργοποίηση του προϊόντος»	
Η λαβή δεν έχει τοποθετηθεί σωστά	Τα μπουλόνια πάνελ δεν έχουν τοποθετηθεί σωστά	Ρυθμίστε το ύψος της χειρολαβής και βεβαιωθείτε ότι τα μπουλόνια πάνελ έχουν εισαχθεί σωστά	-
	Οι μοχλοί ταχείας σύσφιξης δεν έχουν σφιχτεί	Σφίξτε τους	
Το χλοοκοπτικό κόβει ακανόνιστα	Το γρασίδι δεν είναι ομοιόμορφο ή παχύ ή το ύψος κοπής δεν ρυθμίστηκε σωστά	Ελέγξτε το ύψος των τροχών. Όλοι οι τροχοί πρέπει να ρυθμίζονται στο ίδιο ύψος κοπής ώστε το χλοοκοπτικό να κόβει ομοιόμορφα.	-
Η κάλυψη εδάφους δεν γίνεται σωστά	Το κομμένο γρασίδι είναι νωπό και κολλάει στο χλοοκοπτικό	Περιμένετε να στεγνώσει το γρασίδι προτού κόψετε	-
Το χλοοκοπτικό ωθείται δύσκολα	Το γρασίδι είναι πολύ ψηλό, το πίσω πάνελ του χλοοκοπτικού και η λεπίδα σέρνονται σε πολύ πυκνό γρασίδι ή το ύψος κοπής έχει ρυθμιστεί πολύ χαμηλά	Αυξήστε το ύψος κοπής	-
Το κομμένο γρασίδι δεν συλλέγεται σωστά στο κουτί γρασιδιού	Το ύψος κοπής είναι πολύ χαμηλό	Αυξήστε το ύψος κοπής	-

Προβλήματα	Πιθανές αιτίες	Λύσεις	Απαιτούνται προσόντα
Το χλοοκοπτικό δονείται σε υψηλή ταχύτητα	Η λεπίδα είναι εκτός ισορροπίας ή φθαρμένη	Αλλάξτε τη λεπίδα	-
	Ο άξονας κινητήρα έχει στραβώσει	Απενεργοποιήστε τον κινητήρα και ελέγξτε το χλοοκοπτικό. Αναθέστε την επισκευή του χλοοκοπτικού,	σε εγκεκριμένο κέντρο επισκευών
Ο κινητήρας σταματάει κατά την κοπή	Το ύψος κοπής είναι πολύ χαμηλό	Αυξήστε το ύψος κοπής	-
	Η μπαταρία έχει αποφορτιστεί	Επαναφορτίστε την μπαταρία	
Το χλοοκοπτικό σταμάτησε ξαφνικά κατά την κοπή γρασιδιού.	Μπορεί να προέκυψε υπερφόρτωση στο χλοοκοπτικό	Σταματήστε το χλοοκοπτικό και περιμένετε 3 λεπτά για την επανεκκίνηση.	
Το προϊόν δεν φτάνει στην πλήρη ισχύ.	Η απόδοση πακέτου μπαταρίας είναι πολύ χαμηλή	Φορτίστε το πακέτο μπαταρίας	-
	Έχουν φράξει οι οπές εξαερισμού.	Καθαρίστε τις οπές εξαερισμού.	
Υπερβολικοί κραδασμοί ή θόρυβος	Τα μπουλόνια/παξιμάδια είναι λασκαρισμένα	Σφίξτε τα μπουλόνια/παξιμάδια	-
Το προϊόν σταματάει ξαφνικά	Το πακέτο μπαταρίας έχει αποφορτιστεί	Αφαιρέστε και φορτίστε το πακέτο μπαταρίας	-
	Μπαταρία πολύ καυτή	Απομακρύνετε το πακέτο μπαταρίας και αφήστε το να κρυώσει	

## 9. ΤΕΛΟΣ ΔΙΑΡΚΕΙΑΣ ΖΩΗΣ



Τα ηλεκτρικά προϊόντα δεν πρέπει να απομακρύνονται με τα οικιακά απορρίμματα. Τα χρησιμοποιημένα ηλεκτρικά προϊόντα πρέπει να συλλέγονται ξεχωριστά και να απορρίπτονται σε σημεία συλλογής που παρέχονται για αυτό το σκοπό. Επικοινωνήστε με τον Δήμο σας ή το κατάστημα αγοράς για πληροφορίες σχετικά με την ανακύκλωση.

## 10. ΕΓΓΥΗΣΗ

### 10.1 Η ΕΓΓΥΗΣΗ ΜΑΣ

Τα προϊόντα της STERWINS σχεδιάζονται με τις υψηλότερες προδιαγραφές ποιότητας για την καταναλωτική αγορά. Η παρούσα εγγύηση πώλησης καλύπτει μια περίοδο 3 ετών από την ημερομηνία πώλησης του προϊόντος. Η παρούσα εγγύηση καλύπτει όλα τα ελαττώματα σε υλικά και κατασκευή: εξαρτήματα και στοιχεία που λείπουν και ζημιές που προκύπτουν υπό φυσιολογικές συνθήκες χρήσης. Οι επισκευές και η αντικατάσταση εξαρτημάτων δεν συνεπάγονται παράταση της αρχικής περιόδου εγγύησης. Πρέπει να μπορείτε να παρέχετε απόδειξη της αγοράς αυτού του προϊόντος και της σχετικής ημερομηνίας. Η κάλυψη της εγγύησης περιορίζεται στην αξία αυτού του προϊόντος.

### 10.2 ΕΞΑΙΡΕΣΕΙΣ ΤΗΣ ΕΓΓΥΗΣΗΣ

Η παρούσα εγγύηση δεν καλύπτει προβλήματα ή συμβάντα που οφείλονται σε λανθασμένη χρήση του προϊόντος.

Τα παρακάτω είδη δεν καλύπτονται από την εγγύηση:

- Το εργαλείο έχει χρησιμοποιηθεί με λανθασμένο τρόπο ή
- Έχουν προκύψει ζημιές κατά τη μεταφορά ή την εγκατάσταση αυτού του προϊόντος ή
- Έχουν εκτελεστεί από τρίτους εργασίες επισκευής ή/και αντικαταστάσεις ή
- Έχει προκληθεί ζημιά από εξωτερικούς παράγοντες ή ξένα σώματα, όπως άμμος ή πέτρες ή
- Έχουν προκύψει ζημιές από μη συμμόρφωση με τις οδηγίες ασφάλειας και χρήσης ή
- Το εργαλείο έχει αποσυναρμολογηθεί ή ανοιχτεί ή
- Το εργαλείο έχει βρεθεί σε υγρό περιβάλλον (υγρασία, βροχή, βύθιση σε νερό κ.λπ.) ή
- Το εργαλείο έχει χρησιμοποιηθεί για επαγγελματικό σκοπό ή
- Το εργαλείο έχει εκτεθεί σε μια θερμοκρασία εκτός του καθορισμένου εύρους στο κεφάλαιο «Αποθήκευση»

Το προϊόν πρέπει να χρησιμοποιείται υπό κανονικές συνθήκες και για μη επαγγελματικούς σκοπούς. Συνεπώς, από αυτή την εγγύηση εξαιρούνται προϊόντα που χρησιμοποιούνται από εταιρείες διαμόρφωσης κήπων, τοπικές αρχές, καθώς και από εταιρείες που νοικιάζουν ή παραχωρούν δωρεάν εξοπλισμό.

Σε περίπτωση κάποιου προβλήματος ή ελαττώματος, συμβουλευέστε αρχικά τον έμπορο της Sterwins. Ο έμπορος της STERWINS, μπορεί τις περισσότερες φορές να σας εξυπηρετήσει και να επιλύσει το πρόβλημα ή να επιδιορθώσει το ελάττωμα. Φυλάξτε το τιμολόγιο ή την απόδειξη αγοράς: αυτά τα έγγραφα θα σας ζητηθούν για την επεξεργασία του αιτήματος.

## 11. ΔΗΛΩΣΗ ΣΥΜΜΟΡΦΩΣΗΣ ΕΚ

**Εμείς, η εταιρεία: ADEO Services  
135 Rue Sadi Carnot  
CS 00001 59790 Ronchin, France**

**Δηλώνουμε ότι το προϊόν  
Χλοοκοπτικό με μπαταρία 36 εκ.  
40VLM2-36P.1**

συμφωνεί με τις απαιτήσεις της Οδηγίας της ΕΚ MD 2006/42/ΕC και με τις εθνικές διατάξεις:  
Οδηγία 2014/30/ΕΕ περί Ηλεκτρομαγνητικής συμβατότητας (EMC)  
Οδηγία RoHS (ΕΕ) 2015/863 για την τροποποίηση της οδηγίας 2011/65/ΕΚ  
Οδηγία σχετικά με την εκπομπή θορύβου 2000/14/ΕΚ, Παράρτημα VI και 2005/88/ΕΚ

Μετρημένη στάθμη ηχητικής ισχύος: 92,21 dB (A)  
Εγγυημένη στάθμη ηχητικής ισχύος: 96 dB (A)

EN 60335-1:2012+A11:2014+A13:2017  
EN 60335-2-77:2010  
EN 62233:2008  
EN 55014-1:2017  
EN 55014-2:2015  
IEC 62321-1:2013  
IEC 62321-2:2013  
IEC 62321-3-1:2013  
IEC 62321-4:2013+A1:2017  
IEC 62321-5:2013  
IEC 62321-6:2015  
IEC 62321-7-1:2015  
IEC 62321-7-2:2017 & ISO 17075-1:2017  
IEC 62321-8:2017

Αρ. σειράς: Ανατρέξτε στην πίσω συνοδευτική  
σελίδα και στην ετικέτα ονομαστικών τιμών του μηχανήματος

Φορέας κοινοποίησης: Διαδικασία αξιολόγησης συμμόρφωσης σύμφωνα με τις Οδηγίες 2000/14/ΕC  
και 2005/88/ΕC

Το πιστοποιητικό εξέτασης τύπου ΕΚ εκδίδεται από την SGS

Φορέας κοινοποίησης της οδηγίας σχετικά με την εκπομπή θορύβου: ISET S.r.l.

Via Donatori di sangue,9-46024 Moglia(MN)

Αριθμός φορέα κοινοποίησης: 0865



Υπογράφηκε στο Ronchin, Γαλλία  
Ημερομηνία υπογραφής: 10/10/2019  
Eric LEMOINE  
International Project Quality Leader  
ADEO Services  
135 Rue Sadi Carnot  
CS 00001 59790 Ronchin, France



FR

ES

PT

IT

EL

PL

RU

KZ

UA

RO

BR

EN



## Wstęp

Dziękujemy za wybranie tego produktu. Przy projektowaniu i w czasie produkcji naszych produktów, dokładamy wszelkich starań, aby zagwarantować doskonałą jakość, która spełni potrzeby użytkowników. Przestrzeganie zaleceń niniejszej instrukcji pozwoli zoptymalizować czas działania urządzenia.

**WAŻNE! ABY PRODUKT DOSTARCZYŁ PAŃSTWU PEŁNEJ SATYSFAKCJI, PRZED INSTALACJĄ, UŻYTKOWANIEM I KONSERWACJĄ ZALECAMY UWAŻNIE PRZECZYTAĆ NINIEJSZĄ INSTRUKCJĘ. PROSIMY STOSOWAĆ SIĘ DO PODSTAWOWYCH OSTRZEŻEŃ DOTYCZĄCYCH BEZPIECZEŃSTWA PODANYCH W NINIEJSZEJ INSTRUKCJI. INSTRUKCJĘ NALEŻY ZACHOWAĆ NA PRZYSZŁOŚĆ.**



## WAŻNE, PROSIMY ZACHOWAĆ TĘ INSTRUKCJĘ NA PRZYSZŁOŚĆ: PRZECZYTAJ UWAŻNIE

### Spis treści

- |   |                              |
|---|------------------------------|
| 1. Przeznaczenie kosiarki akumulatorowej<br>36 cm | 6. Przechowywanie przez zimę |
| 2. Instrukcje dotyczące bezpieczeństwa            | 7. Przechowywanie            |
| 3. Dane techniczne                                | 8. Konserwacja               |
| 4. Montaż   | 9. Zakończenie użytkowania   |
| 5. Transport                                      | 10. Gwarancja                |
|   | 11. Deklaracja zgodności WE  |

## 1. PRZEZNACZENIE KOSIARKI AKUMULATOROWEJ 36 CM

Wyrób jest przeznaczony wyłącznie do używania na dworze. W żadnym wypadku nie wolno go używać w budynkach. Kosiarka akumulatorowa jest przeznaczona wyłącznie do używania w suchych miejscach i przy dobrym oświetleniu. Ta kosiarka jest przeznaczona wyłącznie do koszenia trawy w zastosowaniach domowych. Nie należy jej używać do innych celów. Produkt nie jest przeznaczony do używania przez dzieci lub osoby o ograniczeniach fizycznych, czuciowych lub psychicznych.

Po rozpakowaniu należy się upewnić, że wyrób jest kompletny i zawiera wszystkie akcesoria (o ile występują). W przypadku jakichkolwiek uszkodzeń lub usterek prosimy nie używać urządzenia – należy je wtedy zwrócić sprzedawcy.

Jeżeli narzędzie zostanie oddane innym osobom, należy im również przekazać niniejszą instrukcję obsługi.

**Prosimy pamiętać, że nasze urządzenie nie zostało zaprojektowane do użytku komercyjnego, profesjonalnego lub przemysłowego. W przypadku używania urządzenia do celów komercyjnych, profesjonalnych lub przemysłowych gwarancja traci ważność. Produkt zaprojektowano do używania przez okres 6 lat (oczekiwany czas użytkowania).**

## 2. INSTRUKCJE DOTYCZĄCE BEZPIECZEŃSTWA



**OSTRZEŻENIE:** Prosimy przeczytać wszystkie ostrzeżenia i instrukcje. Niestosowanie się do ostrzeżeń i instrukcji może doprowadzić do porażenia prądem, pożaru i/lub poważnych urazów.

Prosimy zachować na przyszłość wszystkie ostrzeżenia i instrukcje.

### 2.1 OSTRZEŻENIA OGÓLNE

- Bez odpowiedniego wyregulowania kąta nachylenia wyrzutu, kosiarki nie należy nigdy używać w pobliżu szklanych ścian, samochodów, ciężarówek, studzienek okiennych, wylotów itp.
- Urządzenia nie należy forsować ani przeciążać. Urządzenie wykona pracę lepiej i bezpieczniej, gdy będzie pracować z prędkością/obrotami do jakich zostało zaprojektowane.
- Jeżeli produkt jest już złożony, przed użyciem należy się upewnić, że wszystkie śruby są mocno dokręcone. Jeżeli produkt wymaga złożenia, po otwarciu opakowania należy się upewnić, że znajdują się w nim wszystkie elementy potrzebne do przygotowania produktu do pracy. W przypadku jakichkolwiek uszkodzeń lub usterek, produktu nie należy używać – należy go wtedy zwrócić w najbliższym sklepie.
- Termin „elektronarzędzie” występujący w ostrzeżeniach dotyczy narzędzia elektrycznego o zasilaniu sieciowym (przewodowego) lub akumulatorowym (bezprowadowego).

### 2.2 SYMBOLE NA PRODUKCIE



Spełnia normy europejskie: Ten symbol oznacza, że urządzenie jest zgodne z obowiązującymi dyrektywami europejskimi oraz że zostało przeprowadzone badanie zgodności z w/w dyrektywami.



Jednolity znak dopuszczenia produktu do obrotu na rynkach państw członkowskich Unii Celnej.



Ukraiński znak zgodności



Produktów elektrycznych nie należy wyrzucać razem ze zwykłymi odpadami domowymi. Zużyte produkty elektryczne wymagają osobnej zbiórki i utylizacji w przeznaczonych do tego punktach zbierania odpadów. Informacje o recyklingu można uzyskać od dystrybutora lub władz lokalnych.



Przed rozpoczęciem używania produktu przeczytaj ze zrozumieniem wszystkie instrukcje, stosuj się do wszystkich ostrzeżeń i zaleceń dotyczących bezpieczeństwa.



\*Uniwersalność: współpracuje tylko z modelami Sterwins UP40, Lexman UP40 i Dexter UP40.

## IPX1 Stopień zabezpieczenia przed wilgocią



Gwarantowany poziom mocy akustycznej (zmierzony zgodnie z Dyrektywą 2000/14/WE zmienioną dyrektywą 2005/88/WE).



Nie narażać produktu na działanie deszczu lub wilgotnych warunków atmosferycznych.



Uwaga na ostre ostrza. Po wyłączeniu silnika ostrza przez chwilę jeszcze się kręcą – przed przystąpieniem do czynności konserwacyjnych usuń urządzenie odblokowujące.



Osoby postronne trzymaj z dala od siebie.



Elastyczny przewód zasilający trzymaj z dala od ostrzy tnących.

### 2.3 SYMBOLE W TEJ INSTRUKCJI



Rodzaj i źródło niebezpieczeństwa: Zignorowanie tego ostrzeżenia może doprowadzić do urazów fizycznych lub nawet do śmierci.



Rodzaj i źródło niebezpieczeństwa: ten symbol oznacza, że w przypadku zignorowania ostrzeżenia może dojść do uszkodzenia urządzenia lub zniszczenia środowiska lub majątku.



Uwaga: ten symbol oznacza ważną informację umożliwiającą lepsze zrozumienie produktu.



Zapoznaj się z instrukcją: ten symbol oznacza, że użytkownik musi uważnie przeczytać instrukcję obsługi.



Prosimy zapoznać się z odpowiednią ilustracją na końcu książeczki.



Na czas transportu, przechowywania, naprawy i czyszczenia należy wyjąć akumulator.



Zielony punkt: recykling opakowania.



Ten produkt nadaje się do recyklingu. Jeśli nie da się już go używać, należy go oddać do punktu recyklingu odpadów.



DESCARTE  
SELETIVO

Brazylijska etykieta środowiskowa: oddaj ten produkt do recyklingu.



Brazylijska etykieta środowiskowa: oddaj do recyklingu opakowanie produktu.

## 2.4 **BEZPIECZEŃSTWO W MIEJSCU PRACY**

### 1 Szkolenie

- Prosimy uważnie przeczytać instrukcję. Należy zapoznać się z elementami sterującymi i metodami poprawnego używania maszyny.
- Nigdy nie należy pozwalać używać maszyny dzieciom lub osobom nieobeznanim z niniejszą instrukcją. Przepisy lokalne mogą nakładać ograniczenia dotyczące wieku operatora.
- Nigdy nie należy używać urządzenia, gdy w pobliżu znajdują się ludzie (zwłaszcza dzieci) lub zwierzęta domowe.
- Należy pamiętać, że operator lub użytkownik ponosi odpowiedzialność za wypadki lub zagrożenia dotyczące osób trzecich lub ich własności.

### 2 Przygotowanie

- Podczas używania maszyny należy zawsze nosić solidne obuwie i długie spodnie. Nie wolno używać maszyny na boso lub w otwartych sandałach. Należy unikać noszenia luźnej odzieży lub ubrań ze zwisającymi sznurkami lub tasiemkami.
- Należy dokładnie sprawdzić obszar, na którym będzie używana maszyna. Usunąć z niego wszystkie przedmioty, które maszyna mogłaby wyrzucić w górę.

- FR • Przed użyciem należy zawsze skontrolować maszynę wizualnie, aby upewnić się, czy ostrze, śruba mocująca ostrze i moduł ostrza nie są zużyte lub uszkodzone. Aby utrzymać
- ES równowagę urządzenia, zużyte lub uszkodzone podzespoły należy wymieniać całymi kompletami. Uszkodzone lub nieczytelne etykiety należy wymienić.
- PT • Przed użyciem należy sprawdzić przewód zasilający i przedłużacz pod kątem oznak
- IT uszkodzeń lub starzenia się. Jeśli przewód zostanie uszkodzony w trakcie użytkowania,
- EL należy go natychmiast odłączyć od zasilania. PRZED ODŁĄCZENIEM ZASILANIA NIE WOLNO DOTYKAĆ PRZEWODU. Jeżeli przewód jest uszkodzony lub zniszczony, maszyny nie wolno używać.

### 3 Użytkowanie

- PL • Maszyny należy używać wyłącznie przy świetle dziennym lub przy dobrym oświetleniu sztucznym.
- RU • Należy unikać używania maszyny na mokrej trawie.
- KZ • Na pochyłościach należy zawsze dbać o zachowanie równowagi.
- UA • Należy chodzić, a nie biegać.
- RO • Należy zawsze kosić w poprzek stoku, a nigdy w górę i w dół.
- BR • Podczas zmiany kierunku na pochyłościach należy zachować szczególną ostrożność.
- EN • Nie należy kosić na nadmiernie stromych pochyłościach.
- Podczas cofania lub ciągnięcia maszyny do siebie należy zachować szczególną ostrożność.
- Jeżeli maszynę trzeba przechylić na potrzeby transportu podczas pokonywania powierzchni innych niż trawa oraz podczas transportowania maszyny w miejsce pracy i z powrotem, ostrze/-a należy zatrzymać.
- Nigdy nie należy używać maszyny z uszkodzonymi osłonami lub zabezpieczeniami lub bez urządzeń bezpieczeństwa, np. bez osłon kierujących lub pojemnika na trawę.
- Silnik należy włączać uważnie i zgodnie z instrukcjami, stopy trzymać w bezpiecznej odległości od ostrza/-y.
- Podczas włączania silnika nie należy przechylać maszyny, chyba że w celu uruchomienia jest to niezbędne. W takim przypadku urządzenia nie należy przechylać bardziej niż jest to absolutnie konieczne. Należy wtedy podnosić tylko część znajdującą się z dala od operatora.
- Nie należy włączać urządzenia, gdy użytkownik stoi przed otworem wylotowym.
- Nie należy kłaść dłoni ani stawiać stóp w pobliżu obracających się części lub pod nimi. Należy zawsze trzymać się z dala od otworu wyrzutowego.
- Maszyny podłączonej do zasilania nie należy transportować.

- Po wyłączeniu urządzenia, należy wyjąć wtyczkę z gniazdka. Prosimy upewnić się, że wszystkie poruszające się części całkowicie się zatrzymały.

- Należy wyłączyć maszynę i wyjąć blokadę. Prosimy upewnić się, że wszystkie poruszające się części całkowicie się zatrzymały:

- za każdym razem, gdy użytkownik zostawia urządzenie,

- przed czyszczeniem, gdy urządzenie lub otwór wyrzutowy są zapchane,

- przed kontrolą, czyszczeniem i pracami przy urządzeniu,

- po uderzeniu w jakikolwiek przedmiot. Należy sprawdzić, czy maszyna nie jest uszkodzona, a w razie potrzeby przed jej ponownym włączeniem i użyciem należy dokonać naprawy.

- Jeżeli urządzenie zacznie nietypowo drgać (skontrolować natychmiast), należy:

- przeprowadzić kontrolę pod kątem uszkodzeń,

- wymienić lub naprawić uszkodzone części,

- sprawdzić i dokręcić części, które się poluzowały.

#### **4 Konserwacja i przechowywanie**

- Należy dbać o to, aby wszystkie nakrętki, śruby i wkręty były mocno dokręcone, tak aby maszyna działała w sposób całkowicie bezpieczny.

- Należy często sprawdzać, czy pojemnik na trawę nie jest zużyty lub uszkodzony.

- W maszynach z kilkoma ostrzami należy pamiętać, że ruch jednego z ostrzy może spowodować kręcenie się pozostałych.

- Podczas regulowania maszyny należy uważać, aby nie przytrzasnąć palców między poruszającymi się ostrzami i elementami mocującymi urządzenia.

- Przed schowaniem należy zawsze odczekać, aż maszyna ostygnie.

- Podczas serwisowania ostrzy należy pamiętać, że nawet gdy jest odłączone zasilanie, ostrza da się mimo to obracać.

- Z uwagi na bezpieczeństwo, zużyte lub uszkodzone części należy wymieniać. Należy używać wyłącznie oryginalnych części zamiennych i akcesoriów.

- W miejscu pracy należy dbać o czystość i dobre oświetlenie. Bałagan i złe oświetlenie sprzyjają wypadkom.

- Nie należy

- używać elektronarzędzi w miejscach zagrożonych wybuchem, np. w obecności łatwopalnych cieczy, gazów lub pyłu. Elektronarzędzia wytwarzają iskry, które mogą zapalić opary lub pył.

- W czasie pracy elektronarzędzie należy trzymać z dala od dzieci i osób postronnych. Chwila nieuwagi może spowodować utratę kontroli nad urządzeniem.

FR

ES

PT

IT

EL

**PL**

RU

KZ

UA

RO

BR

EN

## 2.5 BEZPIECZEŃSTWO ELEKTRYCZNE



**OSTRZEŻENIE!** W czasie pracy urządzenie wytwarza pole elektromagnetyczne! Pole to może w pewnych okolicznościach zakłócać pracę aktywnych lub pasywnych implantów medycznych! Aby zmniejszyć ryzyko poważnych lub śmiertelnych obrażeń, zaleca się, aby osoby z implantami medycznymi przed rozpoczęciem używania urządzenia skonsultowały się ze swoim lekarzem lub producentem implantów.

- Elektronarzędzia należy chronić przed deszczem i wilgocią. Woda dostająca się do środka elektronarzędzia zwiększa ryzyko porażenia prądem.

## 2.6 BEZPIECZEŃSTWO OSOBISTE

- Podczas pracy narzędziem należy zachowywać czujność, patrzeć, co się robi i kierować się zdrowym rozsądkiem. Nie należy używać elektronarzędzia, gdy użytkownik jest zmęczony, pod wpływem narkotyków, alkoholu lub leków. Chwila nieuwagi w czasie posługiwania się elektronarzędziami może spowodować poważne obrażenia.

- Należy używać środków ochrony osobistej. Należy zawsze nosić okulary ochronne. Stosowanie w odpowiednich warunkach sprzętu ochronnego takiego jak np. maska przeciwpyłowa, buty z podeszwami antypoślizgowymi, kask lub naszniki ochronne zmniejszy ewentualne obrażenia.

- Nie wolno dopuszczać do przypadkowego włączenia. Należy pilnować, aby przed podłączeniem narzędzia do zasilania i/lub baterii akumulatorowej oraz przed podniesieniem i przenoszeniem przełącznik był ustawiony w pozycji „wyłączone”. Trzymanie palca na przełączniku włączającym w czasie przenoszenia elektronarzędzi lub podłączanie ich do zasilania, gdy przełącznik ustawiony jest w pozycji „włączone”, może doprowadzić do wypadku.

- Nie należy sięgać za daleko. Zawsze należy dbać o utrzymanie równowagi i pewne podparcie nóg. W nieprzewidzianych sytuacjach zapewnia to lepszą kontrolę nad narzędziem.

- Przed włączeniem elektronarzędzia należy usunąć wszystkie klucze regulacyjne i inne narzędzia. Klucz zaczepiony o obracającą się część narzędzia elektrycznego może spowodować obrażenia.

- Elektronarzędzia nie należy forsować. Należy używać narzędzia dostosowanego do wykonywanej pracy. Odpowiednie elektronarzędzie wykona pracę lepiej i bezpieczniej, gdy pozwoli mu się pracować z prędkością/obrotami do jakich zostało zaprojektowane.

- Elektronarzędzi, akcesoriów, wiertel, bitów, itp. należy używać zgodnie z niniejszą instrukcją, z uwzględnieniem warunków i rodzaju wykonywanej pracy. Korzystanie z narzędzi niezgodnie z przeznaczeniem może prowadzić do niebezpiecznych sytuacji.
- Należy nosić odpowiednią odzież. Nie powinno się nosić luźnych ubrań ani biżuterii. Włosy, odzież i rękawice należy trzymać z dala od poruszających się części. Luźne ubrania, biżuteria lub długie włosy mogą zaczepić się o poruszające się części.

## **2.7 UŻYWANIE I KONSERWOWANIE ELEKTRONARZĘDZI**

- W niektórych regionach obowiązują przepisy ograniczające użytkowanie produktu do pewnych działań. Poradę na ten temat można uzyskać u władz lokalnych.
- W następujących przypadkach nie należy pozwalać używać tego produktu: dzieci, osoby o ograniczeniach fizycznych, czuciowych lub psychicznych, osoby bez odpowiedniego doświadczenia lub wiedzy oraz osoby, które nie zapoznały się z niniejszą instrukcją. Przepisy lokalne mogą nakładać ograniczenia dotyczące wieku operatora.
- Należy pamiętać, że operator lub użytkownik ponosi odpowiedzialność za wypadki lub zagrożenia dotyczące osób trzecich lub ich własności.
- Osoby postronne, dzieci i zwierzęta powinny znajdować się w odległości co najmniej 15 m od strefy pracy. Jeśli ktokolwiek znajdzie się w powyższej strefie, urządzenie należy wyłączyć.
- Podczas używania produktu należy zawsze nosić solidne obuwie i długie spodnie. Nie wolno używać maszyny na boso lub w otwartych sandałach. Należy unikać noszenia luźnej odzieży lub ubrań ze zwisającymi sznurkami lub tasiemkami; mogłyby one zaczepić się o poruszające się części.
- Nie nosić luźnych ubrań ani biżuterii, które mogłyby zostać wciągnięte przez wlot powietrza.
- Aby nie dopuścić do wkręcenia się w poruszające się części, długie włosy należy spiąć tak, aby nie sięgały poniżej ramion.
- Podczas pracy urządzeniem należy nosić ochronniki słuchu. Urządzenie jest bardzo głośne; niestosowanie się do instrukcji mających na celu ograniczenie ekspozycji na hałas i nieużywanie naszników ochronnych może doprowadzić do trwałego uszkodzenia słuchu.
- W czasie używania urządzenia należy zawsze używać pełnego wyposażenia zabezpieczającego oczy. Producent zdecydowanie zaleca noszenie pełnej maski na twarz i całkowicie zamkniętych gogli ochronnych. Zwykłe okulary lub okulary przeciwsłoneczne nie zapewniają wystarczającej ochrony. Silny strumień powietrza może w każdej chwili wyrzucić przedmioty z dużą prędkością w stronę operatora lub mogą się one odbić od twardych powierzchni i trafić w operatora.



- Przed każdym użyciem należy się upewnić, że wszystkie elementy sterujące i mechanizmy zabezpieczające działają prawidłowo. Nie należy używać narzędzia, jeżeli przełącznik go nie wyłącza.
- Przed każdym użyciem należy zawsze skontrolować obudowę pod kątem uszkodzeń. Należy upewnić się, że osłony i uchwyty znajdują się na miejscu i są prawidłowo przymocowane.
- Przed użyciem dmuchawy należy wzruszyć zanieczyszczenia grabiami i miotłą.
- Przed każdym użyciem należy uprzątnąć miejsce pracy. Należy usunąć wszystkie przedmioty, takie jak kamienie, rozbite szkło, gwoździe, druty, sznurki itp, które mogą zostać wyrzucone przez dmuchawę na znaczną odległość lub mogą zaplątać się w wiatrak.
- Nie należy umieszczać urządzenia na niezwiązanym gruzie lub odpadach lub w ich pobliżu.
- Nie należy używać elektronarzędzia, jeżeli przełącznik nie włącza go lub nie wyłącza. Każde elektronarzędzie, którego nie da się kontrolować przełącznikiem, jest potencjalnie niebezpieczne i wymaga naprawy.
- Przed jakąkolwiek regulacją, wymianą akcesoriów lub schowaniem elektronarzędzia należy odłączyć od narzędzia akumulator. Tego typu zapobiegawcze środki ostrożności zmniejszają ryzyko przypadkowego włączenia się elektronarzędzia.
- Nieużywane elektronarzędzia należy przechowywać w miejscu niedostępnym dla dzieci. Osobom, które nie znają narzędzia lub nie zapoznały się z instrukcją nie należy pozwalać go używać. W rękach nieprzeszkolonych użytkowników elektronarzędzia mogą stanowić zagrożenie.
- Elektronarzędzia należy utrzymywać w dobrym stanie. Należy kontrolować, czy części ruchome nie są odchylone od osi, nie zacinają się i nie są pęknięte lub uszkodzone w inny sposób, który mógłby wpłynąć na działanie elektronarzędzia. W razie uszkodzenia, przed użyciem należy oddać narzędzie do naprawy. Wiele wypadków wynika ze złej konserwacji narzędzi.

## **2.8 UŻYWANIE I KONSERWOWANIE NARZĘDZI AKUMULATOROWYCH**

- Do ładowania należy używać wyłącznie ładowarki wskazanej przez producenta. Użycie ładowarki pochodzącej od jednego akumulatora do ładowania innego akumulatora grozi pożarem.
- Elektronarzędzi należy używać wyłącznie z dedykowanymi do nich akumulatorami. Stosowanie innych akumulatorów może doprowadzić do obrażeń ciała i pożaru.
- Jeżeli akumulator nie jest używany, należy go przechowywać z dala od innych przedmiotów metalowych, np. spinaczy, monet, kluczy, gwoździ, śrub i innych drobnych przedmiotów metalowych, które mogłyby spowodować zwarcie wyprowadzeń

akumulatora. Zwarcie wyprowadzeń akumulatora może doprowadzić do oparzenia lub pożaru.

- W niesprzyjających warunkach może dojść do wycieku cieczy z akumulatora. Należy wtedy unikać wszelkiego kontaktu z tą cieczą. Jeśli dojdzie do kontaktu z elektrolitem, należy spłukać go wodą. Jeżeli płyn dostanie się do oczu, należy dodatkowo zasięgnąć porady lekarza. Płyn wyciekający z akumulatora może powodować podrażnienie lub oparzenia.

## **2.9 OSTRZEŻENIA DOTYCZĄCE BEZPIECZEŃSTWA UŻYTKOWANIA KOSIARKI AKUMULATOROWEJ**

- Urządzenia należy używać wyłącznie do celów, do których zostało ono zaprojektowane.
- Na czas transportu i przechowywania należy wyjąć z urządzenia akumulator.
- Kosiarkę należy przechowywać w pomieszczeniu – gdy narzędzie nie jest używane, należy je przechowywać w miejscu suchym, zamkniętym i niedostępnym dla dzieci.

## **2.10 SERWISOWANIE**

- Serwisowanie elektronarzędzia należy powierzyć wykwalifikowanemu serwisantowi, a do naprawy używać wyłącznie części zamiennych identycznych z oryginalnymi. Zapewni to bezpieczeństwo eksploatacji elektronarzędzia.
- Przed ponownym użyciem, urządzenie należy oddać do przeglądu i naprawy, którą powinien wykonać wykwalifikowany specjalista.

## **2.11 RYZYKA RESZTKOWE**

- Prosimy zapoznać się ze sposobem użytkowania urządzenia i w tym celu przeczytać instrukcję obsługi. Należy zapamiętać ostrzeżenia i zalecenia dotyczące bezpieczeństwa, a potem ściśle przestrzegać ich i stosować się do nich. Pomoże to uniknąć ryzyka i niebezpieczeństw. Podczas używania urządzenia należy być zawsze czujnym, aby móc z wyprzedzeniem rozpoznać zagrożenia i zapobiec im. Szybka interwencja pozwala zapobiec poważnym urazom i stratom materialnym. W przypadku usterek należy wyłączyć urządzenie i odłączyć akumulator.
- Nawet jeśli są przestrzegane wszystkie instrukcje, nadal istnieją czynniki, które mogą prowadzić do niebezpiecznych sytuacji, np.:
  - Wyrzucenie w powietrze jakichś elementów.
  - Urazy spowodowane drganiami: należy używać wskazanych uchwytów i starać się ograniczać czas pracy i narażenia na drgania.
  - Urazy spowodowane hałasem: należy nosić ochronniki słuchu i ograniczać czas pracy i narażenia na hałas.
  - Wdychanie drobin i pyłów.
  - Urazy spowodowane przedmiotami wyrzuconymi w powietrze przez ostrza elektronarzędzia. Należy zawsze nosić środki ochrony oczu.

Jeżeli podczas używania maszyny użytkownik doświadcza którykolwiek z powyższych czynników, należy natychmiast zatrzymać maszynę i zasięgnąć porady lekarza.

• Długotrwałe używanie narzędzia może spowodować lub zaostrzyć urazy. W przypadku długotrwałego użytkowania narzędzia należy koniecznie robić regularne przerwy.

### 3. DANE TECHNICZNE

<b>Model</b>	40 VLM2 - 36P.1
<b>Napięcie znamionowe (V)</b>	36 V, prąd stały
<b>Ciężar urządzenia (łącznie z akumulatorem)</b>	12.69 kg
<b>Gwarantowany poziom mocy akustycznej (dB(A))</b>	96 dB(A)
<b>Zmierzony poziom mocy akustycznej (dB(A))</b>	92,21 dB(A) K=0,724 dB(A)
<b>Prąd roboczy</b>	9-12 A
<b>Prąd maksymalny</b>	22 A
<b>Zalecane zabezpieczenie</b>	Zabezpieczenie nadprądowe
<b>Pojemność pojemnika na trawę</b>	35 l
<b>Szerokość koszenia</b>	360 mm
<b>Wysokość koszenia</b>	25 - 75 mm
<b>Nr kat. ostrza</b>	5130 DC
<b>Prędkość bez obciążenia (obr./min)</b>	3500
<b>Poziom drgań (K=1,5 m/s<sup>2</sup>)</b>	Uchwyt lewy = 0,759 m/s <sup>2</sup> Uchwyt prawy = 0,940 m/s <sup>2</sup>

Deklarowana całkowita wartość drgań została zmierzona zgodnie ze standardowymi metodami testowania i może służyć do porównywania różnych narzędzi. Deklarowana całkowita wartość drgań może również służyć do wstępnej oceny narażenia na drgania. W zależności od sposobu użytkowania, emisja drgań podczas faktycznego użytkowania elektronarzędzia może się różnić od deklarowanej wartości całkowitej. Na podstawie szacunkowej oceny ekspozycji w rzeczywistych warunkach użytkowania (z uwzględnieniem wszystkich części cyklu pracy, takich jak np. czas wyłączenia narzędzia i czas działania bez obciążenia obok czasu włączania) należy ustalić środki bezpieczeństwa potrzebne do zabezpieczenia operatora.

Akumulator	
<b>Rodzaj akumulatora</b>	Litowo-jonowy
<b>Model</b>	40VBA2-50.1
<b>Napięcie znamionowe [V, prąd stały]</b>	36 V, prąd stały
<b>Pojemność akumulatora</b>	5 Ah, akumulator litowo-jonowy
<b>Liczba ogniw akumulatora</b>	20
<b>Ciężar [kg]</b>	1,29 kg

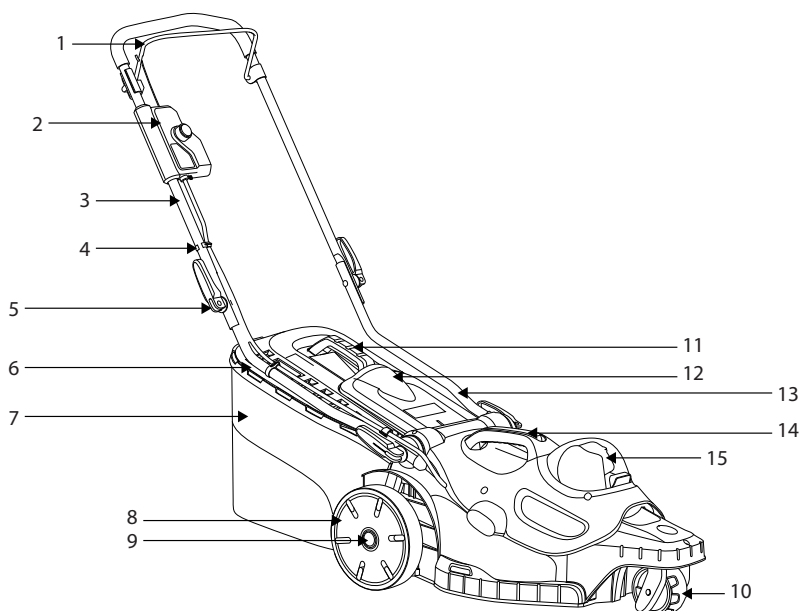
Ładowarka			
Model	40VCH1-3A.1	40VCH2-6A.1	40VCH1-3ABR.1
Znamionowy prąd wejściowy	100-240 V~	220-240 V~	100-240 V~
Moc znamionowa	42 V, prąd stały	42 V, prąd stały	42 V, prąd stały
Temperatura pracy [°C]	4°C~24°C	4°C~24°C	4°C~24°C
Ciężar [kg]	0,605 kg	1,06 kg	0,605 kg

## 4. MONTAŻ



**OSTRZEŻENIE!** Przed rozpoczęciem używania produkt musi zostać w całości złożony! Nie należy używać produktu, jeżeli jest on złożony tylko częściowo lub gdy części, z których jest on złożony, są uszkodzone! Aby łatwo złożyć produkt, należy z pomocą ilustracji wykonać krok po kroku polecenia podane w instrukcji montażu!

### 4.1 ROZPAKOWANIE



1. Dźwignia przełącznika
2. Moduł przełącznikowy
3. Górna część uchwytu
4. Klips na przewód
5. Pokrętko
6. Wskaźnik zapełnienia pojemnika na trawę
7. Pojemnik na trawę
8. Koła tylne
9. Pokrętko przytrzymujące koło
10. Koła przednie
11. Uchwyt pojemnika na trawę
12. Pokrywa tylnego otworu wyrzutowego
13. Dolna część uchwytu
14. Uchwyt pokrywy silnika
15. Pokrywa akumulatora

- Podczas rozpakowywania należy mieć założone rękawice.
- Podczas rozpakowywania nie należy używać skalpela, noża, piły lub jakichkolwiek podobnych narzędzi.
- Podczas przenoszenia narzędzie należy trzymać tylko za uchwyty.
- Opakowanie należy zachować do wykorzystania w przyszłości (transport i przechowywanie).
- Instrukcję obsługi należy przechowywać w suchym miejscu i zachować na przyszłość.

## 4.2 INSTALACJA

### Przygotowanie kosiarki do pracy: ilustracje od **2.1** do **2.2**

Aby zagwarantować bezpieczeństwo użytkownika, należy na płaskim i twardym podłożu przygotować kosiarkę do pracy.

Włożyć dolną część uchwytu 13 w otwór mocujący uchwyt w kosiarce i dokręcić wkrętem samogwintującym. Skręcić pokrętkiem 5 górną 3 i dolną 13 część uchwytu.

Moduł główny zespołu przełącznika jest skierowany w stronę modułu bocznego po prawej stronie górnej części uchwytu 3. Lekko wcisnąć przycisk. Po zablokowaniu należy upewnić się, czy instalacja została zakończona.

### Regulacja wysokości uchwytu: ilustracje **3.14**

Ustawić dolną część uchwytu w pozycji zapewniającej wygodną wysokość, w tym dopasować linię zaznaczoną na końcu dolnej części uchwytu do jednej z 4 linii zaznaczonych na korpusie kosiarki. Założyć szybko zatrzaski na dolnej części uchwytu, a potem zacisnąć je.

### Zakładanie/zdejmowanie pojemnika na trawę: ilustracje od **2.3** do **2.5**

Przed założeniem należy upewnić się, że pojemnik na trawę został prawidłowo zamocowany do metalowej ramy pojemnika na trawę 7 za pomocą klipsów mocowanych wokół otworu pojemnika.

Podnieść pokrywę tylnego otworu wyrzutowego 12. Przytrzymać pokrywę w pozycji odchylonej, pojemnik na trawę 7 włożyć w rowki pod zawiasem pokrywy tylnego otworu wyrzutowego 12, stroną z uchwytem do góry i upewnić się, że zaczepy są prawidłowo włożone w odpowiadające im rowki. Po zatrzymaniu się, należy podnieść pokrywę tylnego otworu wyrzutowego 12 i wyjąć pojemnik na trawę 7.



**Jeśli okolice wskaźnika otwarcia są bardzo zabrudzone, wskaźnik nie będzie działał, w takim przypadku należy go natychmiast wyczyścić.**

### Zakładanie/wyjmowanie akumulatora: ilustracja 3.8

**OSTRZEŻENIE:** Przed rozpoczęciem używania narzędzia należy się upewnić, że zatrzask na spodniej części akumulatora jest dobrze zamknięty oraz że akumulator jest całkowicie i pewnie osadzony w porcie dokującym akumulatora.

Nieprawidłowe zamocowanie akumulatora może doprowadzić do wypadnięcia akumulatora, co może spowodować ciężkie urazy ciała.

**Wkładanie:** Należy podnieść pokrywę akumulatora i włożyć do środka akumulator. Przed rozpoczęciem użytkowania należy wsunąć akumulator pod pokrywę i dopilnować, aby był dobrze zamocowany w urządzeniu.

Zamknąć pokrywę akumulatora.



**OSTRZEŻENIE: Pokrywa akumulatora musi być zamknięta. Jeżeli nie da się jej całkowicie zamknąć, kosiarka nie włączy się.**

**Wyjmowanie:**

Podnieść pokrywę akumulatora. Aby wyjąć akumulator, należy wcisnąć przycisk odblokowujący i wysunąć akumulator.

Pełną instrukcję ładowania podano w instrukcji obsługi akumulatora i ładowarki dołączonym do akumulatora i ładowarki.

### 4.3 PIERWSZE UŻYCIĘ

**Sprawdzanie akumulatora: ilustracja 3.8**



**OSTRZEŻENIE! Przed rozpoczęciem używania produktu należy przeczytać część „INSTRUKCJE DOTYCZĄCE BEZPIECZEŃSTWA” na początku niniejszej instrukcji, łącznie z całym tekstem zamieszczonym pod nagłówkiem.**



**W chwili zakupu akumulator nie jest całkowicie naładowany. Przed pierwszym użyciem urządzenia należy włożyć akumulator do ładowarki i całkowicie go naładować.**

Szczególną uwagę należy zwrócić na kwestie dotyczące pierwszego użycia maszyny: zagadnieniu temu należy poświęcić całą swoją uwagę. Pierwszą próbę należy przeprowadzić na otwartej przestrzeni, z dala od przeszkód i innych elementów otoczenia.

### 4.4 UŻYTKOWANIE



**OSTRZEŻENIE! Kosiarki można używać wyłącznie na dworze, nigdy zaś w budynku. Przed wprowadzeniem do budynku kosiarka musi być pozostawiona na dworze na co najmniej 2 godziny.**

Włączanie produktu: ilustracje od (3.8) do (3.11)



**OSTRZEŻENIE!** Ostre poruszające się ostrze. Nigdy nie należy próbować ręcznie sterować działaniem tego przełącznika oraz kluczyka zabezpieczającego – grozi to ciężkimi obrażeniami.



**OSTRZEŻENIE!** Gdy silnik zostaje wyłączony, ostrze kręci się jeszcze przez kilka sekund. Dlatego też do momentu, aż ostrze całkowicie się zatrzyma nie wolno sięgać pod kosiarkę.

Podłączyć całkowicie naładowany akumulator. Wcisnąć i przytrzymać przełącznik. Aby włączyć kosiarkę, pociągnąć dźwignię przełącznika do uchwytu i puścić przełącznik. Aby wyłączyć kosiarkę, wystarczy puścić dźwignię przełącznika. Przed przystąpieniem do jakichkolwiek czynności regulacyjnych przy kosiarce, należy pozwolić, aby ostrze całkowicie się zatrzymało.

**Kluczyk zabezpieczający – informacje:**

Urządzeniem blokującym, które zapobiega nieumyślnemu włączeniu kosiarki jest klucz zabezpieczający. W czasie normalnego użytkowania kluczyka nie należy wyjmować, nie jest on elementem sterującym pracą podzespołów tnących. Jeśli kosiarka ma zostać pozostawiona bez nadzoru, należy zawsze wyjąć z niej kluczyk zabezpieczający.

Obsługa urządzenia: ilustracje od (3.12) do (3.14)



**OSTROŻNIE!** Należy zawsze nosić okulary ochronne, solidne obuwie i długie spodnie. Podczas prac powodujących pylenie należy zakładać na twarz maskę z filtrem. Ponadto zalecane jest noszenie odpowiednich rękawic.

W czasie koszenia należy mocno trzymać uchwyt obiema rękoma. Nie należy próbować krótko kosić trawy już za pierwszym razem. Zamiast tego trawnik można skosić w kilku krokach. Między kolejnymi koszeniami dobrze jest odczekać dzień-dwa, aż trawa stanie się równomiernie taka krótka. Podczas koszenia krawędzi, należy koniecznie ustawić maszynę lewym bokiem do krawędzi, a potem kosić wzdłuż krawędzi.

**OSTRZEŻENIE:** W przypadku uderzenia w przeszkodę należy wyłączyć silnik. Następnie należy wyjąć kluczyk zabezpieczający i dokładnie skontrolować kosiarkę pod kątem uszkodzeń. Przed ponownym włączeniem i użyciem kosiarki wszystkie uszkodzenia należy usunąć. Nadmierne wibrowanie kosiarki w czasie pracy jest sygnałem uszkodzenia. Kosiarkę należy wtedy bezzwłocznie skontrolować i naprawić.



**Ostre ostrze bardzo zwiększa wydajność pracy kosiarki, zwłaszcza w przypadku koszenia wysokiej trawy.**

- Należy zawsze kosić w poprzek stoku, a nigdy w górę i w dół.
- Podczas zmiany kierunku na pochyłościach należy zachować szczególną ostrożność.
- Nie należy kosić na nadmiernie stromych pochyłościach.

- Podczas cofania lub ciągnięcia maszyny do siebie należy zachować szczególną ostrożność.
- Jeżeli maszynę trzeba przechylić (na potrzeby transportu podczas pokonywania powierzchni innych niż trawa oraz podczas transportowania maszyny w miejsce pracy i z powrotem), należy ją wyłączyć i odczekać na zatrzymanie się ostrza/-y. Podczas przenoszenia urządzenia należy zawsze trzymać za uchwyt.
- Przy włączaniu silnika maszyny nie należy przechylać.
- Nie należy włączać urządzenia, gdy użytkownik stoi przed otworem wylotowym.
- Nie należy kłaść dłoni ani stawiać stóp w pobliżu obracających się części lub pod nimi. Należy zawsze trzymać się z dala od otworu wyrzutowego.
- Urządzenia należy używać o rozsądnej porze – nie wcześniej rano lub późno wieczór, gdy mogłoby to przeszkadzać innym osobom.
- Urządzenia nie należy używać w miejscach zagrożonych wybuchem.
- Należy unikać używania urządzenia podczas niepogody, zwłaszcza zaś wtedy, gdy istnieje ryzyko uderzenia pioruna. Urządzenia nie należy używać przy słabym świetle. Aby móc dostrzec potencjalne niebezpieczeństwa, operator musi mieć zapewnioną dobrą widoczność.
- Stosowanie środków ochrony słuchu zmniejsza zdolność usłyszenia ostrzeżeń (wołania lub alarmów). Operator musi zwracać szczególną uwagę na wszystko, co dzieje się w miejscu pracy. Nie wolno się rozpraszać, należy być cały czas skoncentrowanym na wykonywanej pracy.
- Używanie w pobliżu podobnych narzędzi zwiększa zarówno ryzyko uszkodzenia słuchu jak i możliwość wejścia innych osób na miejsce pracy.
- Należy zawsze dbać o pewne podparcie nóg i zachowanie równowagi.
- Nie należy sięgać za daleko. Sięganie za daleko może doprowadzić do utraty równowagi. Na pochyłościach należy zawsze dbać o zachowanie równowagi.
- Należy chodzić, a nie biegać. Wszystkie części ciała należy trzymać z dala od poruszających się części.
- Nigdy nie należy używać urządzenia bez zainstalowania odpowiedniego osprzętu.
- Produktu nie należy w jakikolwiek sposób przerabiać, nie należy też używać części i akcesoriów, które nie są zalecane przez producenta.

FR

ES

PT

IT

EL

**PL**

RU

KZ

UA

RO

BR

EN





Jeżeli produkt zostanie upuszczony, silnie uderzony lub zacznie nienaturalnie drgać, należy go natychmiast wyłączyć, skontrolować pod kątem ewentualnych uszkodzeń i ustalić przyczynę wystąpienia drgań. Jakiegokolwiek uszkodzenia należy odpowiednio naprawić, ewentualnie wymienić uszkodzone części. Czynności te powinny zostać wykonane przez autoryzowany punkt serwisowy.

• Aby ograniczyć ryzyko urazów związane z dotknięciem obracających się części, należy zawsze wyłączać maszynę, wyjmować akumulator i sprawdzać, czy wszystkie części poruszające się całkowicie się zatrzymały:

- przed czyszczeniem lub udrażnianiem zapychanego urządzenia
- gdy urządzenie zostaje pozostawione bez nadzoru.
- przed instalowaniem i demontowaniem osprzętu dodatkowego
- przed kontrolą, konserwacją i wykonywaniem prac przy produkcji
- jeżeli maszyna zacznie nietypowo drgać (skontrolować natychmiast)

**Wycinanie i ładowanie akumulatora: Ilustracja (6.1) oraz instrukcja obsługi akumulatora**

1. Aby wysunąć akumulator z urządzenia, należy nacisnąć przycisk blokady u góry na środku akumulatora.
2. Włożyć akumulator do ładowarki – wsunąć go tak aby się zablokował (kliknięcie).
3. Gdy zacznie migać zielona kontrolka, oznacza to, że akumulator się ładuje. Jeżeli zielona kontrolka przestanie migać, akumulator jest całkowicie naładowany.

## 5. TRANSPORT

Transport maszyny lub akumulatora może wymagać spełnienia pewnych wymagań specyficznych dla danego kraju. Prosimy koniecznie ich przestrzegać i skontaktować się z odpowiednimi władzami w celu ich pełnego wypełnienia. Należy pilnować, aby temperatura w czasie transportu nigdy nie wykroczyła poza przedział temperaturowy podany w części dotyczącej przechowywania.

### 5.1 TRANSPORT MASZYNY

**Ilustracje od (6.1) do (6.8)**

Wyłączyć urządzenie i wyjąć akumulator.

Podczas przenoszenia urządzenie należy zawsze trzymać za uchwyt. Urządzenie należy chronić przed wszelkimi silnymi uderzeniami lub drganiami, które mogłyby wystąpić w transporcie pojazdami. Aby nie dopuścić do ześlizgnięcia się lub spadnięcia, urządzenie należy zamocować. Urządzenie należy chronić przed słońcem.

### 5.2 TRANSPORT AKUMULATORÓW LITOWYCH

Szczegółowe informacje na ten temat podane są w instrukcji obsługi akumulatora.

## 6. PRZECHOWYWANIE PRZEZ ZIMĘ

**Ilustracja (6.9)**

Wyjąć akumulator z narzędzia.

Przed przechowywaniem przez długi czas należy dopilnować, aby stan naładowania akumulatora był taki jak zalecono w instrukcji obsługi akumulatora. **Wykonać instrukcje podane w części „Przechowywanie” poniżej.** Do przechowywania zaleca się używanie oryginalnego opakowania; ewentualnie, w celu

zabezpieczenia przed kurzem, urządzenie można przykryć odpowiednio dużym kawałkiem materiału lub włożyć do pudła o odpowiedniej wielkości.

## 7. PRZECHOWYWANIE

Maszynę i akumulator należy przechowywać wyłącznie w czystym, suchym i przewiewnym miejscu, w temperaturze od 4°C do 24°C. W celu zapewnienia dodatkowej ochrony, produkt należy przykrywać. Do przechowywania zaleca się używanie oryginalnego opakowania; ewentualnie, w celu zabezpieczenia przed kurzem, urządzenie można przykryć odpowiednio dużym kawałkiem materiału lub włożyć do pudła o odpowiedniej wielkości. Na czas transportu urządzenie należy koniecznie zamocować.

### 7.1 PRZECHOWYWANIE MASZYNY

Ilustracje od (6.1) do (6.9)

Odłączyć akumulator od elektronarzędzia. Skontrolować całe narzędzie pod kątem zużytych, poluzowanych lub uszkodzonych części. Przed schowaniem urządzenia należy wyczyścić. Urządzenie należy chronić przed słońcem. Należy dopilnować, aby urządzenie było zawsze zabezpieczone przed zimnem i wilgocią.

Urządzenie należy koniecznie zostawić w pozycji poziomej.

- Przed schowaniem należy zawsze odczekać, aż maszyna ostygnie.

### 7.2 PRZECHOWYWANIE AKUMULATORÓW LITOWYCH

Ilustracja (6.9)

Należy upewnić się, że poziom naładowania akumulatora jest taki jak zalecany poziom naładowania podany w instrukcji obsługi akumulatora. Szczegółowe informacje na ten temat podane są w instrukcji obsługi akumulatora.

## 8. KONSERWACJA



**NIEBEZPIECZEŃSTWO!** Ryzyko urazów wskutek porażenia prądem.  
Przed regulacją, kontrolą, czyszczeniem lub schowaniem urządzenia należy z niego wyjąć akumulator.

### 8.1 CZYSZCZENIE

Ilustracja (5.1)

Obudowę i elementy plastikowe należy przecierać wilgotną, miękką ściereczką. Do elementów plastikowych lub plastikowych części obudowy nie należy używać jakichkolwiek silnych rozpuszczalników lub detergentów. Niektóre domowe środki czyszczące mogą spowodować uszkodzenie i mogą stwarzać zagrożenie porażenia prądem.

- Należy dbać o to, aby wszystkie nakrętki, śruby i wkręty były mocno dokręcone, tak aby maszyna działała w sposób całkowicie bezpieczny.
- Należy często sprawdzać, czy pojemnik na trawę nie jest zużyty lub uszkodzony.
- Podczas regulowania maszyny należy uważać, aby nie przytrzasnąć palców między poruszającymi się ostrzami i elementami mocującymi urządzenia.
- Przed czyszczeniem należy zawsze odczekać, aż maszyna ostygnie.

- Podczas serwisowania ostrzy należy pamiętać, że nawet gdy jest odłączone zasilanie, ostrza da się mimo to obracać.
- Z uwagi na bezpieczeństwo, zużyte lub uszkodzone części należy wymieniać. Należy używać wyłącznie oryginalnych części zamiennych i akcesoriów.

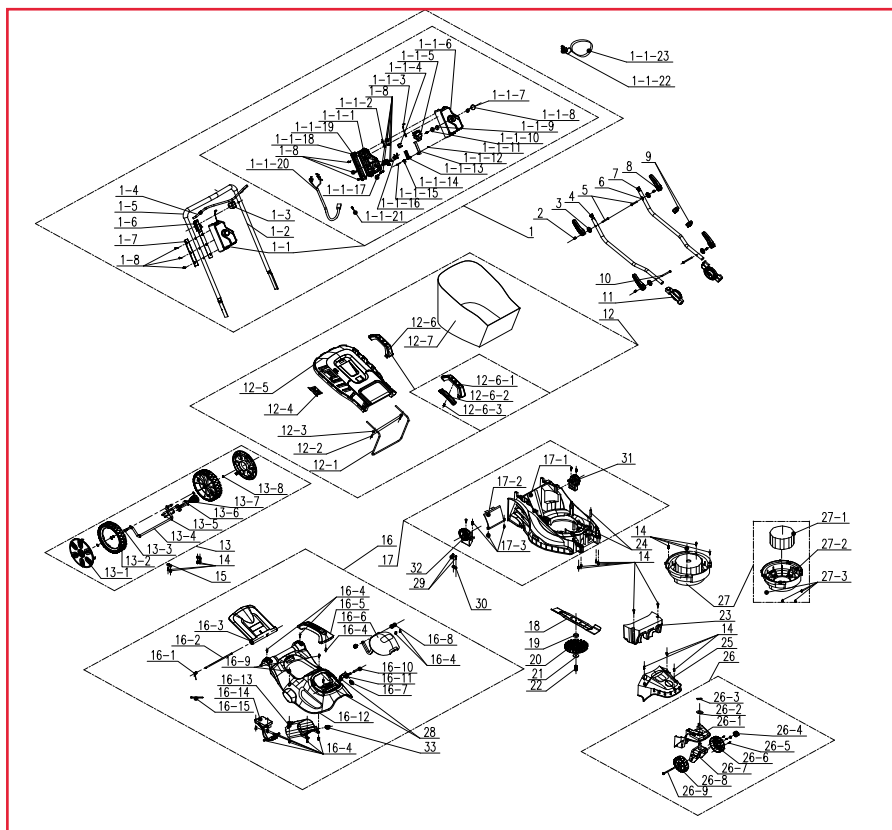
## 8.2 WYMIANA OSTRZA TNĄCEGO

### Ilustracja 5.2

Kosiarkę należy położyć na boku, tak aby uzyskać dostęp do podwozia maszyny. Włożyć kawałek drewna lub inny klocek blokujący między ostrze a krawędź korpusu kosiarki, aby uniemożliwić swobodne kręcenie się ostrza. Odkręcić kluczem nakrętkę ostrza od spodu urządzenia. Zdjąć z maszyny nakrętkę ostrza, podkładkę i ostrze.

Założyć na wałek nowe ostrze i założyć z powrotem podkładkę i nakrętkę mocującą ostrze. Dokręcić nakrętkę mocującą ostrze. Moment dokręcania nakrętki mocującej ostrze wynosi 25-30 N·m. Po dokręceniu ostrza sprawdzić ręcznie, czy cały mechanizm kręci się tak, jak trzeba.

## 8.3 WIDOK ROZSTRZELONY



POZ.	NUMER CZĘŚCI	OPIS	NR
1	A021039-018-00	Uchwyt (zespół)	1
1-1	A022034-015-00	Moduł przełącznikowy (zespół)	1
1-1-1	A022034-006-00	Moduł przełącznikowy	1
1-1-2	A021039-021-00	Płyta mocująca	1
1-1-3	A021039-028-00	Drut metalowy	1
1-1-4	8343-510801-02	Przycisk spustowy	1
1-1-5	8042-510902-01	Przełącznik	1
1-1-6	A022034-005-00	Moduł przełącznikowy	1
1-1-7	8342-510505-00	Sprężyna przycisku	1
1-1-8	8312-519201-00	Przycisk	1
1-1-9	8208-519201-00	Pierścień uszczelniający	1
1-1-10	8183-519201-00	Płyta	1
1-1-11	8NH-03D01	Nakrętka	1
1-1-12	8183-510906-00	Płytką z zaczepem	1
1-1-13	8183-510902-02	Prowadnica	1
1-1-14	8342-510903-00	Skręcona sprężyna	1
1-1-15	8SJAD03-25	Śruba maszynowa	1
1-1-16	8323-510903-00	Styk kluczyka	2
1-1-17	8184-516201-0000110	Zacisk na kabel	1
1-1-18	A022034-008-00	Uchwyt	1
1-1-19	A022034-007-00	Gniazdo tylne	1
1-1-20	A022034-009-00	Kabel	1
1-1-21	8413-515001-00	Kabel z dwiema końcówkami	1
1-1-22	8045-513001-00	Klucz	1
1-1-23	8214-510501-00	Paski klucza	1
1-2	A022034-010-00	Popychacz	1
1-3	A021039-011-00	Wspornik	1
1-4	A021039-003-00	Cięgno	1
1-5	8331-515701-00	Gąbka	1
1-6	A021039-010-00	Uchwyt	1
1-7	A021039-009-00	Tuleja	2
1-8	8206-000001-00	Śruba	11
2	8086-513001-00	Sworzeń	4

POZ.	NUMER CZĘŚCI	OPIS	NR
3	8202-513001-00	Uszczelka szybkozatraskowa	4
5	8206-513001-00	Śruba	2
8	8003-513003-00	Uchwyt szybkozatraskowy	4
9	8007-512001-00	Klamra	2
10	8206-513002-00	Śruba	2
11	A021039-012-00	Ząb regulacyjny	2
4	A021039-004-00	Popychacz	1
6	A021039-025-00	Popychacz	1
7	8371-513001-01	Ogranicznik	2
12	8440-513005-00	Podzespoły kosza na trawę	1
12-1	8292-513002-00	Wspornik	1
12-2	8SNAB50-16Q	Śruba	2
12-3	8WT-05B01	Podkładka	2
12-4	8181-513001-01	Wskaźnik	1
12-5	8020-513005-00	Pokrywa górna	1
12-6	8440-512012-00	Uchwyt (zespół)	1
12-6-1	8001-512002-00	Uchwyt kosza na trawę	1
12-6-2	8020-512006-00	Pokrywa dolna	1
12-6-3	8SJAB40-14Q	Śruba	1
12-7	8104-513003-00	Pojemnik na trawę	1
13	A021039-020-00	Oś koła komplet	1
13-1	A021039-015-00	Nasadka koła	2
13-2	8121-511002-02	Koło tylne	2
13-3	8202-989101-00	Podkładka falista	2
13-4	8440-513001-00	Elementy składowe wałka	1
13-5	8SQDD05-12D	Śruba	2
13-6	8003-513002-00	Uchwyt regulacji wysokości	1
13-7	8NE-05D01	Nakrętka	2
13-8	8CC-10B	Pierścień elastyczny na wałek	2
14	8SNAB50-16Q	Śruba	17

POZ.	NUMER CZĘŚCI	OPIS	NR
15	8304-511002-00	Płytko pozycjonująca oś	2
16	A022034-016-00	Pokrywa górna (zespół)	1
16-1	8342+513001-01	Sprężyna	1
16-2	8081-513002-00	Tyłna pokrywa wałka	1
16-3	8020-513004-00	Pokrywa tylna	1
16-4	8206-000001-00	Śruba	11
16-5	A022033-008-00	Uchwyt	1
16-6	A022034-003-00	Oslona	1
16-7	A022033-012-00	Sworzeń	2
16-8	8184-282101-00	Płyta mocująca	2
16-9	8206-000001-00	Śruba	10
16-10	A022034-011-00	Wałek	1
16-11	8044-780502-00	Przycisk	1
16-12	A022034-002-00	Pokrywa górna	1
16-13	A022034-004-00	Oslona akumulatora	1
16-14	A022034-012-00	Moduł elektroniczny	1
16-15	236-1004	Opaska kablowa	2
17	A021039-022-00	Elementy składowe podwozia	1
17-1	8006-513001-01	Podwozie	1
17-2	8020-513006-00	Pokrywa dolna	1
17-3	8SNAB50-16Q	Śruba	2
19	8334-513002-00	Tuleja wałka	1
18	8231-513001-03	Ostrze	1
20	8403-513001-00	Łopatki wentylatora	1
21	8186-511003-00	Płytko dociskająca ostrze	1
22	8206-511001-01	Śruba ostrza	1
23	8301-513001-00	Błoczek przeciwwagi	1
24	8334-911603-00	Pokrywa wyściełana	2
25	8020-513003-00	Pokrywa przednia	1
26	A021039-023-00	Koło uniwersalne (zespół)	1
26-1	8020-513007-00	Przednia część podwozia	1

FR  
ES  
PT  
IT  
EL  
**PL**  
RU  
KZ  
UA  
RO  
BR  
EN

POZ.	NUMER CZĘŚCI	OPIS	NR
26-2	8324-463101-00	Uszczelka	1
26-3	8091-940202-00	Sworzeń	1
26-4	A021041-010-00	Pokrętło	1
26-5	85JAB40-16Q	Śruba	3
26-6	8020-513009-00	Kołpak prawego koła	1
26-8	8020-513008-00	Kołpak lewego koła	1
26-7	A021039-026-00	Podzespoły mocujące koło	1
26-9	A021041-018-00	Śruba	1
27	8440-513027-00	Silnik (zespół)	
27-1	8401-513002-00	Silnik bezszczotkowy	1
27-2	8141-513021-00	Gniazdo silnika	1
27-3	85JAN05-16D	Śruba	4
28	85JAB50-75Q	Śruba	2
29	8206-000001-00	Śruba	2
30	8184-516201-0000110	Zacisk na kabel	1
31	A021039-013-00	Zaczep nieruchomy	1
32	A021039-032-00	Zaczep nieruchomy	1

#### **8.4 ROZWIĄZYWANIE PROBLEMÓW**



**NIEBEZPIECZEŃSTWO!** Ryzyko urazów wskutek porażenia prądem.

Ostrzeżenie! Przed przystąpieniem do rozwiązywania problemów urządzenie należy wyłączyć.

<b>Problemy</b>	<b>Prawdopodobne przyczyny</b>	<b>Rozwiązania</b>	<b>Wymagane kwalifikacje</b>
Urządzenie nie włącza się	Akumulator nie jest prawidłowo założony	Aby zamocować akumulator, należy upewnić się, że zaskoczyły zatrzaski u góry akumulatora	-
	Akumulator nie jest naładowany	Naładować akumulator zgodnie z instrukcją dołączoną do posiadanego modelu	
	Przełącznik zasilania/prędkości ustawiony w pozycji „wyłączone”	Nacisnąć włącznik	
	Akumulator nie jest prawidłowo zamocowany	Zamocować go prawidłowo	
	Włącznik nie jest ustawiony w pozycji „włączone”	Patrz część „Włączanie urządzenia”	
Uchwyt nie jest poprawnie zamocowany	Śruby panelu nie zostały poprawnie włożone	Wyregulować wysokość uchwytu i sprawdzić, czy śruby panelu są poprawnie włożone	-
	Dźwignie szybkozacciskowe nie zostały dociśnięte	Zacisnąć je	
Kosiarka kosi nierówno	Trawa jest nierówna lub gęsta lub nieprawidłowo ustawiono wysokość koszenia	Sprawdzić wysokość ustawienia kół. Aby kosiarka kosiła równo, wszystkie koła muszą być ustawione na taką samą wysokość koszenia	-
Mulczowanie nie odbywa się prawidłowo	Skoszona trawa jest mokra i przykleja się do kosiarki	Przed koszeniem odczekać, aż trawnik wyschnie	-
Trudności z pchaniem kosiarki	Trawa jest długa, tylny panel kosiarki i ostrze poruszają się w bardzo gęstej trawie lub wysokość koszenia ustawiona jest zbyt nisko	Podnieść wysokość koszenia	-
Skoszona trawa nie jest prawidłowo zbierana do pojemnika na trawę	Zbyt niska wysokość koszenia	Podnieść wysokość koszenia	-
Przy dużej prędkości kosiarka wpada w drgania	Ostrze jest niewyważone lub zużyte	Wymienić ostrze	-
	Wałek silnika jest skrzywiony	Wyłączyć silnik i skontrolować kosiarkę. Oddać kosiarkę do naprawy.	Autoryzowany punkt serwisowy



Problemy	Prawdopodobne przyczyny	Rozwiązania	Wymagane kwalifikacje
Silnik przestaje pracować w czasie koszenia	Zbyt niska wysokość koszenia	Podnieść wysokość koszenia	-
	Rozładowany akumulator	Naładować akumulator	
W czasie koszenia trawy kosiarka nagle się wyłączyła.	Być może nastąpiło przeciążenie kosiarki	Wyłączyć kosiarkę i przed ponownym włączeniem odczekać 3 minuty.	
Urządzenie nie osiąga swojej pełnej mocy	Zbyt niski poziom naładowania akumulatora	Naładować akumulator	-
	Zapchane otwory wentylacyjne	Wyczyścić otwory wentylacyjne	
Nadmierne drgania lub hałas	Poluzowane śruby/nakrętki	Dokręcić śruby/nakrętki	-
Urządzenie nagle zatrzymuje się	Rozładowany akumulator	Wyjąć i naładować akumulator	-
	Akumulator jest zbyt gorący	Wyjąć akumulator i pozwolić mu ostygnąć	

## 9. ZAKOŃCZENIE UŻYTKOWANIA



Produktów elektrycznych nie należy wyrzucać razem ze zwykłymi odpadami domowymi. Zużyte produkty elektryczne wymagają osobnej zbiórki i utylizacji w przeznaczonych do tego punktach zbierania odpadów. Informacje o recyklingu można uzyskać od dystrybutora lub władz lokalnych.

## 10. GWARANCJA

### 10.1 NASZA GWARANCJA

Produkty marki STERWINS zostały zaprojektowane zgodnie z najwyższymi normami jakości przewidzianymi dla produktów konsumenckich. Niniejsza gwarancja sprzedażowa obejmuje okres 3 lat od daty zakupu produktu. Gwarancja ta obejmuje wszystkie wady materiałowe i wykonawcze: brak części i elementów oraz uszkodzenia, które wystąpią podczas normalnego użytkowania. Naprawy lub wymiana części nie powodują przedłużenia pierwotnego okresu gwarancyjnego. Użytkownik musi być w stanie okazać dowód zakupu produktu z datą zakupu. Gwarancja jest ograniczona do wartości produktu.

### 10.2 ELEMENTY NIE OBJĘTE GWARANCJĄ

Niniejsza gwarancja nie obejmuje problemów lub incydentów spowodowanych niewłaściwym użytkowaniem produktu.

Następujące przypadki nie są objęte gwarancją:

- Nieprawidłowe użytkowanie narzędzia; lub
- Uszkodzenia powstałe podczas transportu lub konfigurowania produktu; lub
- Naprawy i/lub wymiana części wykonane przez strony trzecie; lub

- Uszkodzenia spowodowane czynnikami zewnętrznymi lub ciałami obcymi, np. piaskiem lub kamieniami; lub
- Uszkodzenia wynikające z nieprzestrzegania instrukcji użytkowania i bezpieczeństwa; lub
- Rozmontowanie lub otwarcie narzędzia; lub
- Używanie narzędzia w warunkach dużej wilgotności (rosa, deszcz, zanurzenie w wodzie itp.); lub
- Używanie narzędzia do zastosowań profesjonalnych; lub
- Poddanie narzędzia działaniu temperatur wykraczających poza zakres podany w części „Przechowywanie”

Produkt musi być używany w zwykłych warunkach i nie może być używany do celów profesjonalnych. Dlatego też, gwarancja nie obejmuje produktów używanych przez firmy ogrodnicze, władze lokalne oraz firmy odpłatnie lub bezpłatnie wynajmujące maszyny.

W razie wystąpienia problemu lub usterki należy zawsze najpierw skonsultować się z dystrybutorem firmy Sterwins. W większości przypadków dystrybutor firmy Sterwins będzie w stanie rozwiązać problem lub naprawić usterkę. Fakturę lub paragon kasowy należy zachować: w przypadku roszczenia z tytułu gwarancji dokumenty te będą niezbędne do rozpatrzenia reklamacji.

FR

ES

PT

IT

EL

**PL**

RU

KZ

UA

RO

BR

EN

**11. DEKLARACJA ZGODNOŚCI WE**

**Firma: ADEO Services**  
**135 Rue Sadi Carnot**  
**CS 00001 59790 Ronchin, France/Francja**

**Oświadcza, że produkt**  
**Kosiarka akumulatorowa 36 cm**  
**40VLM2-36P.1**

Spełnia wymogi dyrektywy maszynowej 2006/42/WE oraz stosowne przepisy krajowe:  
Dyrektywa w sprawie kompatybilności elektromagnetycznej (EMC) 2014/30/UE  
Dyrektywa (UE) w sprawie RoHS 2015/863 zmieniająca dyrektywę 2011/65/UE  
Dyrektywa HAŁASOWA 2000/14/WE, załącznik VI i dyrektywa 2005/88/WE

Zmierzony poziom mocy akustycznej: 92,21 dB(A)  
Gwarantowany poziom mocy akustycznej: 96 dB(A)

EN 60335-1:2012+A11:2014+A13:2017  
EN 60335-2-77:2010  
EN 62233:2008  
EN 55014-1:2017  
EN 55014-2:2015  
IEC 62321-1:2013  
IEC 62321-2:2013  
IEC 62321-3-1:2013  
IEC 62321-4:2013+A1:2017  
IEC 62321-5:2013  
IEC 62321-6:2015  
IEC 62321-7-1:2015  
IEC 62321-7-2:2017 i ISO 17075-1:2017  
IEC 62321-8:2017

Nr seryjny: Patrz okładka tylna i etykieta znamionowa maszyny

Organ oceniający: Metoda oceny zgodności wg dyrektywy 2000/14/WE i 2005/88/WE  
Świadectwo badania typu WE zostało wydane przez SGS  
Organ oceniający w związku z dyrektywą hałasową: ISET S.r.l.  
Via Donatori di sangue, 9-46024 Moglia (MN)  
Numer powiadomionego organu: 0865



Podpisano w Ronchin, Francja  
Data złożenia podpisu: 10/10/2019  
Eric LEMOINE

Lider jakości projektów międzynarodowych  
ADEO Services  
135 Rue Sadi Carnot  
CS 00001 59790 Ronchin, France/Francja



EAN : 3276000660064

**RU Руководство по технике безопасности и правовым нормам**

Жежианг Ят Электрикал Эпплайнс Ко.,Лтд Адрес: No.150 Вэньлун Род,  
Юйсинь Таун, Сауф Лейк Зоун, 314009, Цзясин, Чжэцзян, Китай

Лицо уполномоченное принимать претензии по качеству товара: ООО «Леруа Мерлен  
Восток»- 141031, Московская обл. г. Мытищи, Осташковское ш. 1, РФ.

09/2019 随订单变

Срок службы (г) : 5 лет

Копию сертификата соответствия или декларации о соответствии на данный товар можно  
получить на информационной стойке любого из магазинов Леруа Мерлен Восток.

дата публикации инструкции: 09/2019

**40 VLM2 - 36P.1**



## Введение

Благодарим за приобретение нашего изделия. При разработке и изготовлении нашей продукции мы направляем все усилия на обеспечение превосходного качества, которое отвечает потребностям пользователей. Соблюдение этих инструкций позволит оптимизировать срок службы устройства. **ВАЖНО! ДЛЯ ПОЛУЧЕНИЯ МАКСИМАЛЬНОЙ УДОВЛЕТВОРЕННОСТИ ОТ ДАННОГО ИЗДЕЛИЯ ПРИ НАСТРОЙКЕ, ЭКСПЛУАТАЦИИ И ОБСЛУЖИВАНИИ МЫ РЕКОМЕНДУЕМ ВНИМАТЕЛЬНО ПРОЧИТАТЬ ДАННОЕ РУКОВОДСТВО ПЕРЕД ИСПОЛЬЗОВАНИЕМ УСТРОЙСТВА. ОБРАТИТЕ ВНИМАНИЕ НА ОСНОВНЫЕ ПРЕДУПРЕЖДЕНИЯ ОТНОСИТЕЛЬНО БЕЗОПАСНОСТИ, СОДЕРЖАЩИЕСЯ В ДАННОМ РУКОВОДСТВЕ, И СОХРАНИТЕ ЕГО ДЛЯ ПОСЛЕДУЮЩЕГО ИСПОЛЬЗОВАНИЯ.**



**ВАЖНО! СОХРАНИТЕ ДАННОЕ РУКОВОДСТВО ДЛЯ ПОСЛЕДУЮЩЕГО ИСПОЛЬЗОВАНИЯ. ПРОЧИТЕ ВНИМАТЕЛЬНО.**

### Содержание

- |  |                                       |
|--|---------------------------------------|
| 1. Назначение аккумуляторной газонокосилки 36 см | 6. Содержание зимой                   |
| 2. Инструкция по технике безопасности            | 7. Хранение                           |
| 3. Технические характеристики                    | 8. Обслуживание                       |
| 4. Сборка  | 9. Окончание срока службы             |
| 5. Транспортировка                               | 10. Гарантия                          |
|  | 11. Декларация соответствия нормам ЕС |

## 1. НАЗНАЧЕНИЕ АККУМУЛЯТОРНОЙ ГАЗОНОКОСИЛКИ 36 СМ

Это устройство предназначено только для использования на открытом воздухе и ни при каких условиях не должно использоваться внутри помещений. Аккумуляторная газонокосилка предназначена для использования только в сухих и хорошо освещенных местах. Данная газонокосилка предназначена только для скашивания травы в домашних садах. Не используйте устройство для других целей. Устройство не предназначено для использования детьми или лицами с ограниченными физическими, умственными или сенсорными возможностями.

После распаковки убедитесь, что все аксессуары (если предусмотрены) имеются в наличии. Если устройство повреждено или имеет какие-либо неисправности, не используйте его и верните обратно продавцу.

При передаче устройства другим лицам передавайте также и данное руководство.

**Помните, что наше оборудование не предназначено для использования в коммерческих, торговых или промышленных целях. Гарантия будет аннулирована, если инструмент используется в коммерческих, торговых или промышленных целях или для подобных нужд. Данное устройство рассчитано на эксплуатацию в течение 6 лет (ожидаемый срок службы).**

## 2. ИНСТРУКЦИЯ ПО ТЕХНИКЕ БЕЗОПАСНОСТИ



**ПРЕДУПРЕЖДЕНИЕ.** Прочитайте все предупреждения и инструкции по технике безопасности. Несоблюдение этих предупреждений и инструкций может привести к поражению электрическим током, пожару и (или) тяжелым травмам.

Сохраните все предупреждения и инструкции для использования в будущем.

### 2.1 ОБЩИЕ ПРЕДОСТЕРЕЖЕНИЯ ОБ ОПАСНОСТИ

- Не используйте устройство вблизи стеклянных ограждений, автомобилей, грузовиков, окон, колодцев, подъездов и т. д. без соответствующей настройки направления выброса.
- Не прилагайте чрезмерных усилий и не перегружайте триммер. Устройство работает лучше и безопаснее в том режиме, для которого оно предназначено.
- Если устройство уже собрано, перед использованием убедитесь, что все винты надежно закреплены. Если устройство требует сборки, при вскрытии упаковки убедитесь, что все элементы, необходимые для установки устройства, имеются в наличии. Если устройство повреждено или имеет неисправности, не используйте его и верните обратно в магазин.
- Термин «электроинструмент» в предупреждениях означает электрический инструмент с питанием от сети (с кабелем) или электрический инструмент с питанием от аккумулятора (без кабеля).

### 2.2 СИМВОЛЫ НА УСТРОЙСТВЕ



Соответствует европейским стандартам. Этот символ означает, что данное устройство соответствует действующим европейским директивам и было проверено на соответствие этим директивам.



Единый знак обращения продукции на рынке государств-членов Таможенного союза.



Украинский знак соответствия.



Не выбрасывайте электрические изделия вместе с бытовыми отходами. Использованные электрические изделия должны собираться отдельно и утилизироваться в пунктах сбора, предусмотренных для этих целей. Для получения рекомендаций по утилизации обратитесь в местные органы власти или в магазин.

FR

ES

PT

IT

EL

PL

RU

KZ

UA

RO

BR

EN

FR  
ES  
PT  
IT  
EL  
PL  
**RU**  
KZ  
UA  
RO  
BR  
EN



Перед использованием изделия внимательно прочитайте все инструкции и следуйте всем предупреждениям и правилам техники безопасности.



\*Universal: совместимость только с изделиями Sterwins UP40, Lexman UP40 и Dexter UP40.

**IPX1**

Класс защиты от влаги



Гарантированный уровень звуковой мощности (проверен в соответствии с Директивой 2000/14/ЕС в редакции 2005/88/ЕС).



Не подвергайте устройство воздействию дождя или влажности.



Будьте осторожны при обращении с острыми режущими элементами. После отключения двигателя режущие элементы продолжают вращаться. Извлеките вилку из розетки перед выполнением обслуживания.



Не подпускайте близко посторонних.



Не допускайте контакта гибкого кабеля питания с режущими элементами.

### **2.3 УСЛОВНЫЕ ОБОЗНАЧЕНИЯ В ДАННОМ РУКОВОДСТВЕ**



Тип и источник опасности. Несоблюдение данного предупреждения может привести к серьезным травмам или смерти.



Тип и источник опасности. Этот символ указывает на то, что несоблюдение данного предупреждения может привести к повреждению устройства, нанесению ущерба окружающей среде или другому имуществу.



Примечание. Этот символ обозначает важную информацию для лучшего понимания работы устройства.



Прочитайте руководство. Этот символ указывает на то, что необходимо внимательно прочитать руководство пользователя.



См. соответствующий рисунок в конце буклета.



Извлекайте аккумулятор во время транспортировки, хранения, ремонта и очистки.



Зеленая точка. Утилизация упаковки.



Это изделие подлежит переработке. Если оно больше не пригодно для использования, сдайте его в центр переработки отходов.



Бразильский экологический знак: утилизируйте данное изделие.



Бразильский экологический знак: утилизируйте упаковку изделия.

## **2.4 БЕЗОПАСНОСТЬ РАБОЧЕГО МЕСТА**

### **1 Обучение**

- Внимательно прочитайте инструкцию. Освойтесь с органами управления и научитесь правильно пользоваться устройством.
- Никогда не позволяйте пользоваться устройством детям или людям, не знакомым с этими инструкциями. Местные нормы могут ограничивать возраст оператора.
- Не используйте устройство, если рядом находятся люди (особенно дети) или животные.
- Помните, что оператор или владелец несут ответственность за несчастные случаи и ущерб, нанесенный другим людям или их имуществу.



## 2 Подготовка

- Для работы с устройством всегда надевайте прочную обувь и длинные брюки. Не работайте с устройством босиком или в открытых сандалиях. Не надевайте свободную длинную одежду, а также одежду со свисающими завязками или ремнями.
- Тщательно осмотрите участок, где будет использоваться оборудование, и удалите все предметы, которые могут быть выброшены машиной.
- Перед работой всегда осматривайте лезвие, его болты и весь узел лезвия на наличие признаков износа или повреждений. Заменяйте изношенные и поврежденные компоненты сразу комплектом, чтобы не нарушать балансировку. Заменяйте поврежденные и неразборчивые этикетки.
- Перед началом работы проверьте кабель питания и удлинительный кабель на наличие повреждений и износа. В случае повреждения кабеля питания во время работы немедленно отсоедините вилку от источника питания. **НЕ ПРИКАСАЙТЕСЬ К КАБЕЛЮ ПИТАНИЯ, КОГДА ОН НАХОДИТСЯ ПОД НАПРЯЖЕНИЕМ.** Не используйте устройство, если кабель поврежден или имеет признаки износа.

## 3 Использование

- Работайте только при дневном свете или хорошем искусственном освещении.
- Не используйте газонокосилку на влажной траве.
- На склонах всегда следите за тем, чтобы находиться в устойчивом положении.
- Передвигайтесь шагом, не бегайте.
- Двигайтесь только поперек поверхности склонов, а не вверх и вниз.
- Будьте очень осторожны при перемене направления движения по склону.
- Не косите на слишком крутых склонах.
- Будьте предельно осторожны, двигаясь задним ходом или перемещая устройство по направлению к себе.
- Прежде чем наклонить устройство для транспортировки через нетравянистый участок или переместить с одного обрабатываемого участка на другой, остановите вращающиеся режущие элементы.
- Не используйте устройство, если повреждены щитки, а также если не установлены защитные ограждения и (или) контейнер для сбора травы.
- Включите двигатель в соответствии с инструкцией. Ноги должны находиться на безопасном расстоянии от режущих элементов.
- Не наклоняйте устройство при включении двигателя, если процедура запуска этого не требует. В этом случае наклоняйте устройство в сторону от себя и не выше, чем требуется.

- Не запускайте устройство, стоя перед разгрузочным отверстием.
- Держите руки и ноги подальше от вращающихся деталей. Никогда не стойте возле разгрузочного отверстия.
- Не выполняйте транспортировку устройства, подключенного к источнику питания.
- Остановите устройство и извлеките вилку из розетки. В следующих случаях необходимо дождаться полной остановки всех движущихся частей:
  - Остановите устройство и извлеките отключающее устройство. В следующих случаях необходимо дождаться полной остановки всех движущихся частей:
    - когда отходите от устройства;
    - перед очисткой засорения и очисткой разгрузочного желоба;
    - перед проверкой, очисткой или обслуживанием устройства;
    - после столкновения с посторонним предметом. Перед повторным запуском и эксплуатацией осмотрите устройство на наличие повреждений и при необходимости отремонтируйте;
  - в случае чрезмерной вибрации устройства (проверьте незамедлительно);
    - проверьте на наличие повреждений;
    - замените или отремонтируйте поврежденные детали;
    - проверьте наличие плохо закрепленных частей и при необходимости затяните их.

#### **4. Обслуживание и хранение**

- Следите за тем, чтобы все гайки, болты и винты были плотно затянуты — это обеспечит безопасную работу устройства.
- Регулярно проверяйте контейнер для сбора травы на наличие признаков износа или повреждений.
- Соблюдайте осторожность при использовании моделей с несколькими режущими элементами, так как вращение одного режущего элемента может способствовать вращению остальных.
- Соблюдайте осторожность во время регулировки устройства, чтобы пальцы не застряли между вращающимися режущими элементами и неподвижными частями устройства.
- Перед помещением устройства на хранение всегда дождитесь, пока оно остынет.
- При выполнении сервисного обслуживания режущих элементов помните, что они могут продолжать вращаться даже после отключения источника питания.

- В целях безопасности заменяйте изношенные и поврежденные детали. Используйте только оригинальные запчасти и аксессуары.
- Обеспечьте чистоту и освещенность рабочего места. Загроможденные и плохо освещенные места служат причиной несчастных случаев.
- Не
  - используйте электроинструменты во взрывоопасных местах, например вблизи горючих жидкостей, газов или пыли. Электроинструменты генерируют искры, которые могут воспламенить пыль или испарения.
  - Не позволяйте детям и посторонним находиться вблизи работающего электроинструмента. Отвлекающие факторы могут привести к потере контроля.

## **2.5 ЭЛЕКТРОТЕХНИЧЕСКАЯ БЕЗОПАСНОСТЬ**



**ПРЕДУПРЕЖДЕНИЕ!** Это устройство создает во время работы электромагнитное поле! Это поле при определенных обстоятельствах может влиять на работу активных или пассивных медицинских имплантатов. Чтобы сократить риск серьезных или смертельных травм, перед использованием этого устройства лица с медицинскими имплантатами должны проконсультироваться с врачом и производителем медицинского имплантата.

- Не подвергайте электроинструменты воздействию дождя или влаги. При попадании воды в электроинструмент увеличивается риск поражения электрическим током.

## **2.6 ЛИЧНАЯ БЕЗОПАСНОСТЬ**

- При использовании электроинструмента будьте бдительны, следите за своими действиями и следуйте здравому смыслу. Не пользуйтесь электроинструментом, если вы устали или находитесь под воздействием наркотиков, алкоголя или медикаментов. Даже кратковременная невнимательность при работе с электроинструментом может привести к тяжелым травмам.
- Используйте средства индивидуальной защиты. Всегда используйте защитные средства для глаз. Использование защитного оборудования, такого как противопылевая маска, нескользкая предохранительная обувь, жесткая каска или устройства защиты органов слуха в соответствующих условиях уменьшает риск травмирования.
- Не допускайте непредвиденных запусков. Перед подключением инструмента к сети питания (или аккумулятору) и перед его переноской убедитесь, что выключатель находится в выключенном положении. Не держите палец на

выключателе при переноске электроинструментов и не включайте вилку в розетку, если электроинструмент включен. Это может привести к несчастному случаю.

- Не тянитесь. Всегда сохраняйте устойчивое положение и равновесие. Это позволит лучше контролировать электроинструмент в непредвиденных ситуациях.
- Перед включением электроинструмента снимите с него регулировочные инструменты и гаечные ключи. Регулировочный инструмент или гаечный ключ, оставленный на вращающейся части электроинструмента, может стать причиной травмы.
- Не прикладывайте к электроинструменту чрезмерных усилий. Используйте подходящий для ваших задач электроинструмент. Правильно выбранный электроинструмент более эффективен и безопасен при номинальной нагрузке.
- Используйте электроинструмент, аксессуары, насадки и т. п. в соответствии с этими инструкциями, учитывая условия и специфику выполняемой работы. Использование электроинструмента для выполнения непредусмотренных операций может привести к опасным ситуациям.
- Одевайтесь надлежащим образом. Не надевайте свободную одежду и украшения. Держите волосы, одежду и перчатки подальше от движущихся частей. Свободная одежда, украшения и длинные волосы могут попасть в движущиеся части.

## **2.7 ИСПОЛЬЗОВАНИЕ И ОБСЛУЖИВАНИЕ ЭЛЕКТРОИНСТРУМЕНТА**

- В некоторых регионах действуют нормативные акты, ограничивающие использование устройства в некоторых процессах. Для получения дополнительной информации обратитесь в местные органы власти.
- Не позволяйте использовать данное устройство детям, лицам с пониженными физическими, сенсорными или умственными способностями или имеющими недостаточный опыт или знания либо людям, не знакомым с этими инструкциями. Местные нормы могут ограничивать возраст оператора.
- Помните, что оператор или владелец несут ответственность за несчастные случаи и ущерб, нанесенный другим людям или их имуществу.
- Посторонние люди, дети и животные должны находиться на расстоянии не менее 15 м от зоны использования устройства. При появлении на участке посторонних лиц остановите устройство.
- Работайте с устройством в прочной обуви и длинных брюках. Не работайте с устройством босиком или в открытых сандалиях. Не надевайте свободную длинную одежду, а также одежду со свисающими завязками или ремнями, так как они могут попасть в движущиеся части.
- Не надевайте излишне свободную одежду или украшения, так как их может затянуть во впускное отверстие.

- FR • Длинные волосы заколите над уровнем плеч, чтобы они не попали в движущиеся части.
- ES • Всегда надевайте средства защиты органов слуха при использовании устройства. Изделие сильно шумит, что может стать причиной необратимого повреждения слуха при несоблюдении инструкций по ограничению воздействия, снижению шума и ношению средств защиты органов слуха.
- PT
- IT • Всегда надевайте средства полной защиты глаз при использовании устройства. Производитель настоятельно рекомендует использовать маску для лица или полностью закрытые очки. Обычные или солнцезащитные очки не являются достаточной защитой. Мощная воздушная струя может в любой момент отбросить предметы на высокой скорости, и они могут отскочить от твердых поверхностей в сторону оператора.
- EL
- PL
- RU** • Перед каждым использованием проверяйте, что все органы управления и защитные устройства работают правильно. Не используйте инструмент, если выключатель питания не останавливает его работу.
- KZ • Перед каждым использованием всегда проверяйте корпус на наличие повреждений. Убедитесь, что щитки и рукоятки установлены и надежно закреплены.
- UA • Используйте грабли и метлу, чтобы убрать мусор перед использованием воздуходувки.
- RO • Перед каждым использованием очищайте обрабатываемый участок. Удалите такие предметы, как камни, осколки стекла, гвозди, проволоку или веревки, которые могут быть отброшены на значительное расстояние сильным потоком воздуха или которые могут запутаться в вентиляторе.
- BR • Не кладите устройство на мусор или рядом с ним.
- EN • Не используйте электроинструмент, если его выключатель неисправен. Электроинструменты с неисправным выключателем опасны и подлежат ремонту.
- Перед регулировкой, сменой принадлежности или хранением отключите электроинструмент от аккумулятора. Такие меры предосторожности уменьшают риск случайного запуска электроинструмента.
- Храните неиспользуемые электроинструменты в местах, недоступных для детей, и не доверяйте электроинструмент лицам, не знакомым с ним и с этими инструкциями. Электроинструменты опасны в руках неподготовленных пользователей.
- Выполняйте техническое обслуживание электроинструментов. Проверьте выравнивание и сцепление подвижных деталей, наличие поломок и прочие условия, которые могут повлиять на работу электроинструмента. Если электроинструмент поврежден, перед использованием его необходимо

отремонтировать. Недостаточный уход за электроинструментом является причиной многих несчастных случаев.

## **2.8 ИСПОЛЬЗОВАНИЕ И ОБСЛУЖИВАНИЕ ИНСТРУМЕНТА С ПИТАНИЕМ ОТ АККУМУЛЯТОРА**

- Заряжайте аккумуляторы только с помощью зарядного устройства, указанного изготовителем. Зарядное устройство, предназначенное для одного типа аккумуляторных батарей, может стать причиной пожара при использовании с другим типом батарей.
- Используйте электроинструмент только со специально предназначенными для него аккумуляторами. Использование любого другого вида аккумуляторных батарей может стать причиной несчастных случаев или пожара.
- Когда аккумулятор не используется, храните его отдельно от металлических предметов — канцелярских скрепок, монет, ключей, гвоздей, винтов и др. — они могут соединить контакты. Короткое замыкание контактов аккумуляторной батареи может стать причиной ожогов или пожара.
- При неблагоприятных обстоятельствах из аккумулятора может потечь электролит; избегайте контакта с ним. При случайном контакте промойте водой. Если жидкость попала в глаза, обратитесь к врачу. Жидкость из аккумуляторной батареи может вызвать раздражение и ожоги.

## **2.9 ПРАВИЛА ТЕХНИКИ БЕЗОПАСНОСТИ ПРИ ИСПОЛЬЗОВАНИИ АККУМУЛЯТОРНОЙ ГАЗОНОКОСИЛКИ**

- Используйте данное устройство только в соответствии с его областью применения.
- Извлекайте аккумулятор во время транспортировки и хранения.
- Храните газонокосилку в помещении. Когда газонокосилка не используется, ее необходимо хранить в сухом и закрытом месте, недоступном для детей.

## **2.10 РЕМОНТ**

- Ремонт электроинструмента должен выполняться квалифицированным специалистом с использованием только идентичных запасных частей. Это обеспечит безопасную работу электроинструмента.
- Поручите проверку устройства квалифицированному специалисту и при необходимости отремонтируйте до повторного ввода в эксплуатацию.

## **2.11 ОСТАТОЧНЫЕ РИСКИ**

- Ознакомьтесь с правилами использования этого устройства в настоящем руководстве. Запомните инструкции по технике безопасности и точно соблюдайте их. Это поможет предотвратить риск и опасные ситуации. При использовании этого устройства будьте внимательны, чтобы своевременно определить и устранить

FR

ES

PT

IT

EL

PL

**RU**

KZ

UA

RO

BR

EN

риски. Быстрое вмешательство может предотвратить серьезные травмы или нанесение материального ущерба. При возникновении любой неисправности выключайте инструмент и отсоединяйте аккумулятор.

- Даже при строгом соблюдении всех инструкций существуют некоторые факторы, которые могут привести к рискам, такие как:
  - отбрасываемые части заготовки;
  - вибрационные травмы: используйте специальные рукоятки и старайтесь сократить время работы и воздействия вибрации;
  - травмы, вызванные шумом: надевайте средства защиты ушей и сокращайте время работы и воздействия шума;
  - вдыхание пыли и мелких частиц;
  - Травмы от отбрасываемых режущим элементом предметов. Всегда надевайте защитные очки.

Если при использовании устройства проявятся какие-либо из этих факторов, немедленно остановите устройство и обратитесь к врачу.

- Травмы могут быть вызваны или усугублены длительным использованием инструмента. При использовании любого инструмента в течение длительного времени необходимо делать регулярные перерывы.

### 3. ТЕХНИЧЕСКИЕ ХАРАКТЕРИСТИКИ

<b>Модель</b>	40 VLM2 - 36P.1
<b>Номинальное напряжение</b>	36 В пост. тока.
<b>Масса устройства (вместе с аккумулятором)</b>	12.69 кг
<b>Гарантированный уровень звукового давления (дБ (А))</b>	96 дБ (А)
<b>Измеренный уровень звуковой мощности (дБ (А))</b>	92,21 дБ (А) K=0,724 дБ (А)
<b>Рабочий ток</b>	9–12 А
<b>Максимальная сила тока</b>	22 А
<b>Рекомендуемая защита</b>	Защита от повышенного тока
<b>Объем травосборника</b>	35 л
<b>Ширина обработки</b>	360 мм
<b>Высота скашивания</b>	25–75 мм
<b>Обозначение режущего элемента</b>	5130 DC
<b>Скорость вращения без нагрузки (об/мин)</b>	3500
<b>Уровень вибрации (K=1,5 м/с<sup>2</sup>)</b>	Левая рукоятка = 0,759 м/с <sup>2</sup> Правая рукоятка = 0,940 м/с <sup>2</sup>

Указанное общее значение вибрации было определено с помощью стандартного теста и может быть использовано для сравнения разных инструментов. Указанное общее значение вибрации также может использоваться для предварительной оценки уровня воздействия. Реальное вибрационное воздействие при использовании электроинструмента может отличаться от заявленного в зависимости от того, каким образом инструмент используется. Необходимо определить меры безопасности для защиты оператора на основе оценки воздействия в реальных условиях использования (учитывая все периоды рабочего цикла — время, когда инструмент выключен и когда он работает вхолостую, а также время запуска).

<b>Аккумулятор</b>	
<b>Тип аккумулятора</b>	Li-Ion
<b>Модель</b>	40VBA2-50.1
<b>Номинальное напряжение</b>	36 В пост. тока.
<b>Номинальная емкость аккумулятора</b>	5 Ач (литий-ионный)
<b>Количество элементов аккумулятора</b>	20
<b>Масса</b>	1,29 кг

<b>Зарядное устройство</b>			
<b>Модель</b>	40VCH1-3A.1	40VCH2-6A.1	40VCH1-3ABR.1
<b>Номинальное входное напряжение</b>	100–240 В перем. тока	220–240 В перем. тока	100–240 В перем. тока
<b>Номинальное выходное напряжение</b>	42 В пост. тока	42 В пост. тока	42 В пост. тока
<b>Рабочая температура</b>	от 4 до 24 °С	от 4 до 24 °С	от 4 до 24 °С
<b>Масса</b>	0,605 кг	1,06 кг	0,605 кг

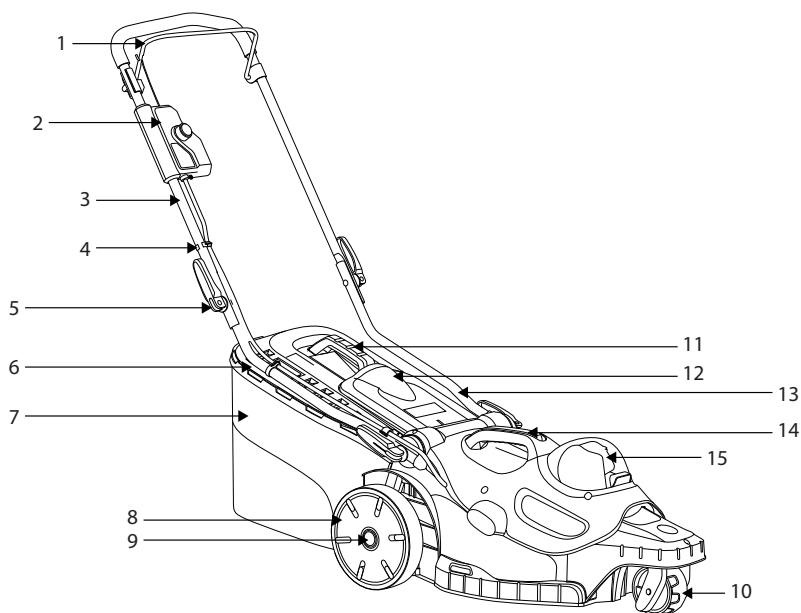
#### 4. СБОРКА



**ПРЕДУПРЕЖДЕНИЕ!** Перед использованием устройство необходимо полностью собрать! Не используйте устройство, которое собрано не полностью или содержит поврежденные части. Следуйте инструкции по сборке шаг за шагом и используйте предоставленные иллюстрации, чтобы легко собрать устройство.



#### 4.1 РАСПАКОВКА



- |                                      |  |
|--------------------------------------|--|
| 1. Штанга-переключатель              | 9. Фиксатор колеса                         |
| 2. Блок переключателя                | 10. Передние колеса                        |
| 3. Верхняя рукоятка                  | 11. Рукоятка травосборника                 |
| 4. Зажим провода                     | 12. Дверца заднего разгрузочного отверстия |
| 5. Фиксатор                          | 13. Нижняя рукоятка                        |
| 6. Индикаторная панель травосборника | 14. Ручка крышки двигателя                 |
| 7. Травосборник                      | 15. Крышка батарейного отсека              |
| 8. Задние колеса                     |  |

- Надевайте перчатки во время распаковки.
- Не используйте для распаковки резак, нож, пилу или любой другой подобный инструмент.
- Переносите инструмент только за рукоятки.
- Сохраните коробку для дальнейшего использования (транспортировки и хранения).
- Храните руководство по эксплуатации в сухом месте для использования в будущем.

## 4.2 УСТАНОВКА

### Настройка газонокосилки: рисунки с (2.1) по (2.2)

Установите газонокосилку на ровную и прочную поверхность, чтобы обеспечить безопасное и устойчивое использование.

Вставьте нижнюю рукоятку (13) в крепежное отверстие на газонокосилке и затяните ее с помощью самореза. Закрепите верхнюю (3) и нижнюю (13) рукоятки с помощью фиксатора (5).

Основной модуль блока переключателей должен быть направлен на боковой модуль справа от верхней рукоятки (3) и слегка нажимать на кнопку. После блокировки снова переместите основной модуль вниз, чтобы убедиться, что установка завершена.

### Регулировка высоты рукоятки: рису(3.14)

Установите нижнюю рукоятку в подходящее по высоте положение, совместив линию на конце нижней рукоятки с одной из четырех линий на корпусе газонокосилки. Установите быстросъемный зажим через нижнюю рукоятку и затяните его.

### Установка и извлечение травосборника: рисунки с (2.3) по (2.5)

Перед установкой убедитесь, что травосборник был правильно установлен на металлический каркас (7) с помощью зажимов, расположенных вокруг горловины травосборника.

Поднимите дверцу заднего разгрузочного отверстия (12). Удерживая дверцу открытой, установите травосборник (7) стороной с рукояткой вверх в пазы под шарниром дверцы заднего разгрузочного отверстия (12), убедившись, что крючки надлежащим образом вошли в соответствующие пазы. После останова поднимите дверцу заднего разгрузочного отверстия (12) и извлеките травосборник (7).



**Если индикаторное отверстие очень грязное, индикатор в этом случае не будет работать — немедленно очистите индикаторное отверстие.**

### Установка и извлечение аккумулятора: рисунок (3.8)

**ПРЕДУПРЕЖДЕНИЕ.** Перед началом работы убедитесь, что защелка в нижней части аккумулятора встала на место и сам аккумулятор надежно закреплен в аккумуляторном разъеме устройства. Неправильная установка аккумулятора может стать причиной его выпадения, что может привести к серьезным травмам.

Установка. Поднимите крышку аккумуляторного отсека и вставьте аккумулятор. Перед началом работы вставьте аккумулятор в нижнюю часть крышки и убедитесь, что он зафиксирован в устройстве.

Закройте крышку аккумуляторного отсека.



**ПРЕДУПРЕЖДЕНИЕ.** Крышка аккумуляторного отсека должна быть закрыта. Если она закрыта неполностью, газонокосилка не запустится.

Извлечение.

Откройте крышку аккумуляторного отсека. Нажмите кнопку отсоединения аккумулятора и извлеките его.

Подробные инструкции по выполнению зарядки см. в руководстве пользователя аккумулятора и зарядного устройства.

FR

ES

PT

IT

EL

PL

RU

KZ

UA

RO

BR

EN

### 4.3 ПЕРВОЕ ИСПОЛЬЗОВАНИЕ

Проверка аккумулятора: рисунок (3.8)



**ПРЕДУПРЕЖДЕНИЕ!** Перед использованием данного устройства прочитайте раздел «ИНСТРУКЦИИ ПО ТЕХНИКЕ БЕЗОПАСНОСТИ» в начале данного руководства, включая весь текст под заголовком.



Аккумулятор поставляется частично заряженным. Перед первым использованием инструмента поместите аккумулятор в зарядное устройство и полностью зарядите его.

Обратите особое внимание на первое использование устройства: сконцентрируйтесь и уделите все внимание первому использованию. Испытайте устройство на свободном пространстве без препятствий и окружающих предметов.

### 4.4 ИСПОЛЬЗОВАНИЕ



**ПРЕДУПРЕЖДЕНИЕ!** Газонокосилку можно использовать только на открытом воздухе и ни в коем случае не в зданиях. Прежде чем переместить газонокосилку в здание, необходимо оставить ее снаружи минимум на два часа.

Запуск устройства: рисунки с (3.8) по (3.11)



**ПРЕДУПРЕЖДЕНИЕ!** Движущийся режущий элемент является очень острым. Никогда не пытайтесь изменять функции этого переключателя и системы ключа безопасности, так как это может привести к серьезным травмам.



**ПРЕДУПРЕЖДЕНИЕ!** После выключения двигателя режущий элемент продолжает вращаться еще несколько секунд. Поэтому не прикасайтесь к нижней части косилки, пока режущий элемент не остановится.

Установите полностью заряженный аккумулятор. Нажмите и удерживайте кнопку-переключатель. Потяните штангу-переключатель в сторону рукоятки и отпустите кнопку-переключатель, чтобы запустить газонокосилку. Чтобы остановить газонокосилку, отпустите штангу-переключатель.

Прежде чем выполнять какую-либо регулировку газонокосилки, дождитесь полной остановки режущего элемента.

#### **О ключе безопасности**

Ключ безопасности является отключающим устройством для предотвращения непреднамеренного запуска газонокосилки.

Не извлекайте ключ при нормальном использовании, ключ безопасности не является устройством управления, которое регулирует работу режущих элементов. Всегда извлекайте ключ безопасности, если газонокосилка остается без присмотра.

**Использование устройства: рисунки с (3.12) по (3.14)**



**ВНИМАНИЕ! Всегда надевайте защитные очки, прочную обувь и длинные брюки. При работе в пыльных условиях всегда надевайте фильтрующую маску. Также рекомендуется использовать подходящие перчатки.**

Во время работы всегда крепко держитесь за рукоятку обеими руками. Не пытайтесь срезать длинную траву за один раз. Вместо этого стригите газон в несколько проходов. Делайте перерывы в один или два дня между скашиваниями, чтобы трава на газоне стала равномерно короткой. При скашивании по краям разверните устройство левой стороной к краю, а затем начните перемещать ее вдоль края.

**ПРЕДУПРЕЖДЕНИЕ!** Если устройство столкнулось с посторонним предметом, выключите двигатель. Извлеките ключ безопасности. Перед повторным запуском и эксплуатацией осмотрите газонокосилку на наличие повреждений и при необходимости отремонтируйте. Сильная вибрация косилки во время работы является признаком повреждения. Газонокосилка должна быть незамедлительно проверена и отремонтирована.



**Острый режущий элемент позволит значительно повысить производительность газонокосилки, особенно при резке высокой травы.**

- Двигайтесь только поперек поверхности склонов, а не вверх и вниз.
- Будьте очень осторожны при перемене направления движения по склону.
- Не косите на слишком крутых склонах.
- Будьте предельно осторожны, двигаясь задним ходом или перемещая устройство по направлению к себе.
- Прежде чем наклонить устройство для транспортировки через нетравянистый участок или переместить с одного обрабатываемого участка на другой, выключите устройство и дождитесь остановки режущего элемента. Всегда переносите устройство за рукоятку.
- Не наклоняйте устройство при включении двигателя.
- Не запускайте устройство, стоя перед разгрузочным отверстием.

- Держите руки и ноги подальше от вращающихся деталей. Никогда не стойте возле разгрузочного отверстия.
- Работайте с устройством только в допустимое время — не слишком рано утром и не слишком поздно вечером, чтобы не беспокоить других людей.
- Не используйте устройство во взрывоопасных средах.
- Не используйте устройство при плохих погодных условиях, особенно в грозу. Не работайте с устройством при плохом освещении. Оператор должен иметь хороший обзор рабочей зоны для выявления возможных опасностей.
- Использование средств защиты органов слуха снижает способность слышать предупреждения (крики или сигналы тревоги). Оператор должен обращать особое внимание на то, что происходит в рабочей зоне. Не отвлекайтесь и всегда концентрируйтесь на выполняемой работе.
- Работа вблизи подобных инструментов повышает риск травмирования слуха и попадания посторонних лиц в рабочую зону.
- Сохраняйте устойчивое положение.
- Не тянитесь. В противном случае можно потерять равновесие. На склонах всегда следите за тем, чтобы находиться в устойчивом положении.
- Передвигайтесь шагом, не бегайте. Следите за тем, чтобы движущиеся части устройства не касались тела.
- Никогда не используйте устройство без установленного надлежащего оборудования.
- Не модифицируйте устройство и не используйте части и принадлежности, не рекомендованные производителем.



**Если устройство упало, подверглось сильному удару или начало аномально вибрировать, немедленно остановите его и осмотрите на предмет повреждений или определите причину вибрации. В случае повреждения какой-либо детали ее необходимо отремонтировать надлежащим образом или заменить в авторизованном сервисном центре.**

- Для снижения риска получения травм при контакте с вращающимися частями всегда останавливайте устройство, извлекайте из него аккумулятор и дождитесь полной остановки движущихся частей:
  - перед очисткой или устранением засора;
  - перед тем, как оставить его без присмотра;
  - перед установкой и демонтажем принадлежностей;
  - перед проверкой, обслуживанием или ремонтом устройства;
  - в случае чрезмерной вибрации устройства (проверьте незамедлительно);

## Извлечение и зарядка аккумулятора: рисунок (6.1) и руководство по эксплуатации аккумулятора

1. Нажмите кнопку блокировки в верхней центральной части аккумулятора, чтобы извлечь его из устройства.
2. Поместите аккумулятор в зарядное устройство, сдвинув его в положение фиксации до щелчка.
3. Когда зеленый индикатор мигает, аккумулятор заряжается. Если индикатор перестал мигать, аккумулятор полностью заряжен.

### 5. ТРАНСПОРТИРОВКА

Транспортировка устройства или аккумулятора может потребовать выполнения определенных местных требований. Соблюдайте эти требования и обратитесь в местные органы власти, чтобы ознакомиться с ними. Убедитесь, что температура во время транспортировки не будет превышать пределы температурного диапазона, указанного в разделе «Хранение».

#### 5.1 ТРАНСПОРТИРОВКА УСТРОЙСТВА

##### Рисунки с (6.1) по (6.8)

Выключите инструмент и извлеките аккумулятор.

Переносите инструмент только за рукоятку. Защищайте устройство от сильных воздействий или вибраций, которые могут возникнуть при перевозке транспортными средствами. Закрепите устройство, чтобы предотвратить соскальзывание или падение. Не подвергайте устройство воздействию солнечного света.

#### 5.2 ТРАНСПОРТИРОВКА ЛИТИЕВЫХ АККУМУЛЯТОРОВ

Для получения подробной информации ознакомьтесь с руководством по эксплуатации аккумулятора.

### 6. СОДЕРЖАНИЕ ЗИМОЙ

##### Рисунок (6.9)

Извлеките аккумулятор из электроинструмента.

Перед длительным хранением убедитесь, что уровень заряда аккумулятора соответствует инструкциям, приведенным в руководстве по его эксплуатации. **Следуйте всем инструкциям, приведенным ниже в разделе «Хранение».** Рекомендуется использовать для хранения оригинальную упаковку или накрывать устройство подходящей тканью или чехлом для защиты от пыли.

### 7. ХРАНЕНИЕ

Храните устройство и аккумулятор только в чистом, сухом, проветриваемом месте при температуре от 4 до 24 °C. Накрывайте его для обеспечения дополнительной защиты. Рекомендуется использовать для хранения оригинальную упаковку или накрывать устройство подходящей тканью или чехлом для защиты от пыли. Надежно зафиксируйте устройство перед транспортировкой.

#### 7.1 ХРАНЕНИЕ УСТРОЙСТВА

##### Рисунки с (6.1) по (6.9)

Извлеките аккумулятор из электроинструмента. Внимательно проверьте устройство на наличие изношенных, плохо закрепленных или поврежденных деталей. Очистите устройство перед хранением. Не подвергайте устройство воздействию солнечного света. Следите, чтобы изделие всегда было защищено от холода и влажности.

Убедитесь, что устройство находится в горизонтальном положении.

- Перед помещением устройства на хранение всегда дожидайтесь, пока оно остынет.

## 7.2 ХРАНЕНИЕ ЛИТИЕВЫХ АККУМУЛЯТОРОВ

### Рисунок (6.9)

Убедитесь, что уровень заряда аккумулятора соответствует рекомендованному в руководстве по его эксплуатации. Для получения подробной информации ознакомьтесь с руководством по эксплуатации аккумулятора.

## 8. ОБСЛУЖИВАНИЕ



**ОПАСНО! Риск получения травм вследствие поражения электрическим током.**  
**Перед регулировкой, проверкой, очисткой или хранением устройства всегда извлекайте аккумулятор.**

### 8.1 ОЧИСТКА

#### рисунок (5.1)

Протирайте корпус и пластиковые части устройства при помощи влажной мягкой ткани. Не используйте сильные растворители или моющие средства для очистки пластикового корпуса или пластиковых частей устройства. Некоторые бытовые чистящие средства могут стать причиной повреждения устройства, а также могут привести к риску поражения электрическим током.

- Следите за тем, чтобы все гайки, болты и винты были плотно затянуты — это обеспечит безопасную работу устройства.
- Регулярно проверяйте контейнер для сбора травы на наличие признаков износа или повреждений.
- Соблюдайте осторожность во время регулировки устройства, чтобы пальцы не застряли между вращающимися режущими элементами и неподвижными частями устройства.
- Перед очисткой устройства всегда дожидайтесь, пока оно остынет.
- При выполнении сервисного обслуживания режущих элементов помните, что они могут продолжать вращаться даже после отключения источника питания.
- В целях безопасности заменяйте изношенные и поврежденные детали. Используйте только оригинальные запчасти и аксессуары.

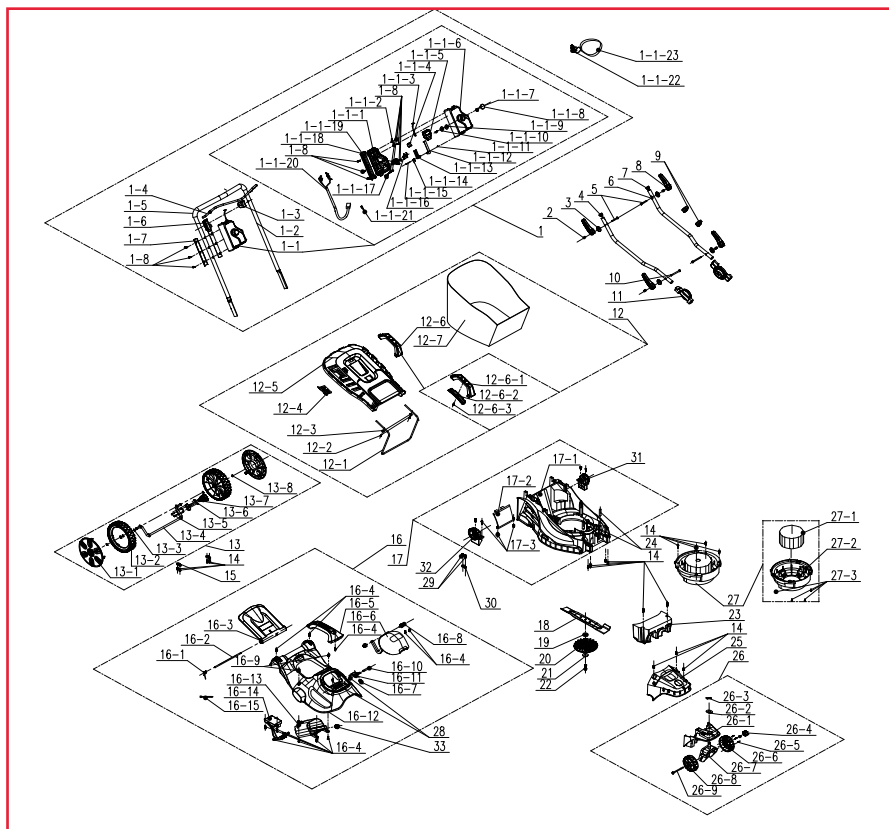
### 8.2 ЗАМЕНА РЕЖУЩЕГО ЭЛЕМЕНТА

#### рисунок (5.2)

Положите газонокосилку на бок, чтобы получить доступ к нижней части. Поместите деревянный брусок или какой-либо другой стопор между режущим элементом и краем платформы, чтобы предотвратить свободное вращение режущего элемента. С помощью гаечного ключа открутите гайку режущего элемента на нижней части устройства. Снимите гайку режущего элемента, шайбу и сам режущий элемент с устройства.

Поместите новый режущий элемент на вал и установите шайбу и гайку режущего элемента. Затяните гайку режущего элемента. Крутящий момент для гайки составляет 25–30 Нм. После установки режущего элемента проверьте вручную, что все вращается надлежащим образом.

### 8.3 ИЗОБРАЖЕНИЕ В РАЗОБРАННОМ ВИДЕ



ПОЗИЦИЯ	НОМЕР ДЕТАЛИ	ОПИСАНИЕ	КОЛИЧЕСТВО
1	A021039-018-00	Рукоятка в сборе	1
1-1	A022034-015-00	Компонент блока переключателя	1
1-1-1	A022034-006-00	Блок переключателя	1
1-1-2	A021039-021-00	Фиксирующая пластина	1
1-1-3	A021039-028-00	Металлическая проволока	1
1-1-4	8343-510801-02	Кнопка включения	1
1-1-5	8042-510902-01	Переключатель	1
1-1-6	A022034-005-00	Блок переключателя	1
1-1-7	8342-510505-00	Пружина кнопки	1



ПОЗИЦИЯ	НОМЕР ДЕТАЛИ	ОПИСАНИЕ	КОЛИЧЕСТВО
1-1-8	8312-519201-00	Кнопка	1
1-1-9	8208-519201-00	Уплотнительное кольцо	1
1-1-10	8183-519201-00	Пластина	1
1-1-11	8NH-03D01	Гайка	1
1-1-12	8183-510906-00	Пластина крюка	1
1-1-13	8183-510902-02	Направляющая пластина	1
1-1-14	8342-510903-00	Скрученная пружина	1
1-1-15	85JAD03-25	Крепежный винт	1
1-1-16	8323-510903-00	Контакт ключа	2
1-1-17	8184-516201-0000110	Зажим кабеля	1
1-1-18	A022034-008-00	Держатель	1
1-1-19	A022034-007-00	Заднее фиксированное крепление	1
1-1-20	A022034-009-00	Кабель	1
1-1-21	8413-515001-00	Двухконтактный кабель	1
1-1-22	8045-513001-00	Ключ	1
1-1-23	8214-510501-00	Ремни ключа	1
1-2	A022034-010-00	Толкатель	1
1-3	A021039-011-00	Опора	1
1-4	A021039-003-00	Тяговая штанга	1
1-5	8331-515701-00	Губка	1
1-6	A021039-010-00	Держатель	1
1-7	A021039-009-00	Муфта трубки	2
1-8	8206-000001-00	Винт	11
2	8086-513001-00	Стержень	4
3	8202-513001-00	Быстрозажимная прокладка	4
5	8206-513001-00	Болт	2
8	8003-513003-00	Быстрозажимная рукоятка	4
9	8007-512001-00	Фиксатор кабеля	2
10	8206-513002-00	Винт	2

ПОЗИЦИЯ	НОМЕР ДЕТАЛИ	ОПИСАНИЕ	КОЛИЧЕСТВО
11	A021039-012-00	Регулировочный зубец	2
4	A021039-004-00	Толкатель	1
6	A021039-025-00	Толкатель	1
7	8371-513001-01	Задвижка	2
12	8440-513005-00	Компоненты травосборника	1
12-1	8292-513002-00	Опора	1
12-2	8SNAB50-16Q	Винт	2
12-3	8WT-05B01	Шайба	2
12-4	8181-513001-01	Индикатор	1
12-5	8020-513005-00	Верхняя крышка	1
12-6	8440-512012-00	Рукоятка в сборе	1
12-6-1	8001-512002-00	Ручка травосборника	1
12-6-2	8020-512006-00	Нижняя крышка	1
12-6-3	8SJAB40-14Q	Винт	1
12-7	8104-513003-00	Травосборник	1
13	A021039-020-00	Ось колеса в сборе	1
13-1	A021039-015-00	Колпак колеса	2
13-2	8121-511002-02	Заднее колесо	2
13-3	8202-989101-00	Волнистая шайба	2
13-4	8440-513001-00	Компоненты вала	1
13-5	8SQDD05-12D	Болт	2
13-6	8003-513002-00	Поднимающаяся рукоятка	1
13-7	8NE-05D01	Гайка	2
13-8	8CC-10B	Эластичное кольцо вала	2
14	8SNAB50-16Q	Винт	17
15	8304-511002-00	Установочная пластина оси	2
16	A022034-016-00	Верхняя крышка в сборе	1
16-1	8342+513001-01	Пружина	1
16-2	8081-513002-00	Ось задней крышки	1
16-3	8020-513004-00	Задняя крышка	1

FR

ES

PT

IT

EL

PL

RU

KZ

UA

RO

BR

EN

ПОЗИЦИЯ	НОМЕР ДЕТАЛИ	ОПИСАНИЕ	КОЛИЧЕСТВО
16-4	8206-000001-00	Винт	11
16-5	A022033-008-00	Ручка	1
16-6	A022034-003-00	Щиток	1
16-7	A022033-012-00	Стержень	2
16-8	8184-282101-00	Фиксирующая пластина	2
16-9	8206-000001-00	Винт	10
16-10	A022034-011-00	Вал	1
16-11	8044-780502-00	Кнопка	1
16-12	A022034-002-00	Замазка	1
16-13	A022034-004-00	Коробка аккумулятора	1
16-14	A022034-012-00	Электронный блок	1
16-15	236-1004	Бандажная проволока	2
17	A021039-022-00	Компоненты шасси	1
17-1	8006-513001-01	Ходовая часть	1
17-2	8020-513006-00	Нижняя крышка	1
17-3	8SNAB50-16Q	Винт	2
19	8334-513002-00	Муфта вала	1
18	8231-513001-03	Лезвие	1
20	8403-513001-00	Лопасть вентилятора	1
21	8186-511003-00	Прижимная пластина режущего элемента	1
22	8206-511001-01	Болт режущего элемента	1
23	8301-513001-00	Блок противовеса	1
24	8334-911603-00	Крышка подушки	2
25	8020-513003-00	Передняя крышка	1
26	A021039-023-00	Универсальное колесо в сборе	1
26-1	8020-513007-00	Предшассийная часть	1
26-2	8324-463101-00	Уплотнитель	1
26-3	8091-940202-00	Стержень	1
26-4	A021041-010-00	Фиксатор	1
26-5	8SJAB40-16Q	Винт	3

ПОЗИЦИЯ	НОМЕР ДЕТАЛИ	ОПИСАНИЕ	КОЛИЧЕСТВО
26-6	8020-513009-00	Колпак правого колеса	1
26-8	8020-513008-00	Колпак левого колеса	1
26-7	A021039-026-00	Компоненты основания	1
26-9	A021041-018-00	Болт	1
27	8440-513027-00	Двигатель в сборе	
27-1	8401-513002-00	Бесщеточный двигатель	1
27-2	8141-513021-00	Крепление двигателя	1
27-3	8SJAN05-16D	Винт	4
28	8SJAB50-75Q	Винт	2
29	8206-000001-00	Винт	2
30	8184-516201-0000110	Зажим кабеля	1
31	A021039-013-00	Фиксированный зубец	1
32	A021039-032-00	Фиксированный зубец	1

#### 8.4 УСТРАНЕНИЕ НЕПОЛАДОВ



**ОПАСНО!** Риск получения травм вследствие поражения электрическим током.

Предупреждение! Перед любыми действиями по устранению неполадок выключайте устройство.

Проблемы	Возможные причины	Решения	Требуемая квалификация
Устройство не запускается.	Аккумулятор не установлен должным образом.	Чтобы правильно установить аккумулятор, убедитесь, что фиксаторы в верхней части батарейного блока защелкнуты на месте.	-
	Аккумулятор разряжен.	Зарядите аккумулятор в соответствии с прилагаемыми инструкциями.	
	Выключатель питания/ скорости находится в выключенном положении.	Нажмите на выключатель.	
	Аккумулятор неправильно установлен.	Установите правильно.	
	Выключатель питания не установлен во включенное положение.	См. раздел «Запуск устройства».	
Рукоятка неправильно установлена.	Болты панели вставлены неправильно.	Отрегулируйте высоту рукоятки и убедитесь, что панельные болты установлены должным образом.	-
	Быстрозажимные рычаги не затянуты.	Затяните их.	
Газонокосилка срезает траву неравномерно.	Трава имеет разную высоту, слишком густая или высота скашивания настроена неправильно.	Проверьте высоту колес. Для ровного скашивания необходимо установить все колеса на одинаковой высоте.	-
Мульчирование не выполняется надлежащим образом.	Обрезки травы влажные и прилипают к устройству.	Перед скашиванием дождитесь высыхания травы.	-
Газонокосилка перемещается с трудом.	Трава слишком высокая, задняя часть корпуса газонокосилки и лезвие застревают в густой траве или высота скашивания слишком низкая.	Увеличьте высоту скашивания.	-
Обрезки травы не собираются надлежащим образом в травосборник.	Высота скашивания слишком низкая.	Увеличьте высоту скашивания.	-

Проблемы	Возможные причины	Решения	Требуемая квалификация
При работе на высокой скорости газонокосилка вибрирует.	Лезвие не сбалансировано или изношено.	Замените лезвие.	-
	Вал двигателя изогнут.	Выключите двигатель и проверьте газонокосилку. Отремонтируйте газонокосилку.	Обратитесь в авторизованный сервисный центр.
Двигатель остановился во время работы.	Высота скашивания слишком низкая.	Увеличьте высоту скашивания.	-
	Аккумулятор разряжен.	Зарядите аккумулятор.	
Газонокосилка внезапно остановилась во время скашивания.	Возможно, газонокосилка перегружена.	Остановите газонокосилку, подождите 3 минуты, затем запустите ее снова.	
Устройство не достигает полной мощности.	Мощность аккумулятора слишком низкая.	Зарядите аккумулятор.	-
	Вентиляционные отверстия заблокированы.	Почистите вентиляционные отверстия.	
Сильная вибрация или шум.	Болты или гайки ослабли.	Затяните болты и гайки.	-
Устройство внезапно остановилось.	Аккумулятор разряжен.	Извлеките и зарядите аккумулятор.	-
	Аккумулятор перегрелся.	Извлеките аккумулятор и дайте ему остыть.	

## 9. ОКОНЧАНИЕ СРОКА СЛУЖБЫ



Не выбрасывайте электрические изделия вместе с бытовыми отходами. Использованные электрические изделия должны собираться отдельно и утилизироваться в пунктах сбора, предусмотренных для этих целей. Для получения рекомендаций по утилизации обратитесь в местные органы власти или в магазин.

## 10. ГАРАНТИЯ

### 10.1 НАША ГАРАНТИЯ

Продукция STERWINS разработана в соответствии с самыми высокими стандартами качества для продуктов, предназначенных для потребительского рынка. Настоящая гарантия действует в течение 3 лет с момента покупки изделия. Данная гарантия распространяется на все дефекты материалов и производства: отсутствующие части и элементы, а также повреждения, возникшие при нормальных условиях эксплуатации. Ремонт или замена частей не продлевают изначальный срок гарантии. Необходимо предоставить доказательство покупки данного изделия с датой покупки. Гарантия ограничивается стоимостью данного изделия.

### 10.2 ИСКЛЮЧЕНИЯ ГАРАНТИИ

Данная гарантия не распространяется на проблемы или инциденты, связанные с неправильным использованием изделия.

Гарантия не распространяется на следующие случаи:

- инструмент использовался неправильно;
- повреждения возникли при транспортировке или монтаже изделия;
- ремонт и (или) замена частей устройства проводились третьими лицами;
- повреждения возникли вследствие внешних факторов или воздействия посторонних предметов, таких как песок или камни;
- повреждения возникли в результате несоблюдения инструкций по технике безопасности и использованию;
- инструмент разбирался или вскрывался;
- инструмент подвергался воздействию влажной среды (роса, дождь, погружение в воду);
- инструмент использовался в профессиональных целях;
- инструмент подвергался воздействию температуры, выходящей за пределы диапазона, указанного в разделе «Хранение».

Устройство необходимо эксплуатировать в нормальных условиях и не использовать в профессиональных целях. Поэтому данная гарантия не распространяется на устройства, используемые садоводческими компаниями, местными органами власти, а также компаниями, предлагающими платную аренду или бесплатный прокат оборудования.

В случае возникновения проблемы или обнаружения дефекта необходимо прежде всего обратиться к дилеру компании Sterwins. В большинстве случаев дилеры компании Sterwins смогут решить проблему или устранить дефект. Сохраните накладную или квитанцию, так как они будут запрошены для обработки любых претензий.

## 11. ДЕКЛАРАЦИЯ СООТВЕТСТВИЯ НОРМАМ ЕС

**Мы, компания ADEO Services  
135 Rue Sadi Carnot  
CS 00001 59790 Ronchin, France (Франция)**

**заявляем, что данный продукт  
Аккумуляторная газонокосилка 36 см  
40VLM2-36P.1**

соответствует требованиям директивы о машинном оборудовании 2006/42/ЕС и национальным нормам:

Директива об электромагнитной совместимости 2014/30/EU  
Директива ЕС об ограничении использования некоторых вредных веществ в электрическом и электронном оборудовании 2015/863, дополняющая директиву 2011/65/EU  
Директива об уровне шума 2000/14/ЕС, Приложение VI и 2005/88/ЕС

Измеренный уровень звуковой мощности: 92,21 дБ (А)  
Гарантированный уровень звуковой мощности: 96 дБ (А)

EN 60335-1:2012+A11:2014+A13:2017  
EN 60335-2-77:2010  
EN 62233:2008  
EN 55014-1:2017  
EN 55014-2:2015  
IEC 62321-1:2013  
IEC 62321-2:2013  
IEC 62321-3-1:2013  
IEC 62321-4:2013+A1:2017  
IEC 62321-5:2013  
IEC 62321-6:2015  
IEC 62321-7-1:2015  
IEC 62321-7-2:2017 и ISO 17075-1:2017  
IEC 62321-8:2017

Серийный номер: см. на задней странице обложки и на паспортной табличке устройства.

Уполномоченный орган: Метод оценки соответствия согласно Директивам 2000/14/ЕС и 2005/88/ЕС  
Сертификат проверки соответствия требованиям директивы ЕС выдан SGS  
Уполномоченный орган, ответственный за директиву об уровне шума: ISET S.r.l.  
Via Donatori di sangue, 9-46024 Moglia (MN)  
Номер уполномоченного органа: 0865 кг



Подписано в Роншен (Франция)  
Дата подписания: 10/10/2019  
Эрик ЛЕМОЙН (Eric LEMOINE)  
Руководитель отдела качества международных проектов  
ADEO Services  
135 Rue Sadi Carnot  
CS 00001 59790 Ronchin, France (Франция)





## Кіріспе

Осы өнімді таңдағаныңызға рақмет. Өнімдерді жобалау және дайындау барысында біз пайдаланушылардың қажеттіліктерін қанағаттандыратын жоғары сапаны қамтамасыз ету үшін барлық күш-жігерімізді саламыз. Осы нұсқауларды орындасаңыз, өнімнің қызмет ету мерзімін оңтайландыруға болады

**МАҢЫЗДЫ! Бұл өнімді орнату, пайдалану және оған техникалық қызмет көрсету кезінде ешқандай ақаулық туындамауы үшін, өнімді пайдаланбай тұрып осы нұсқаулықты мұқият оқып шыққаныңыз дұрыс. Осы нұсқаулықтағы қауіпсіздік туралы негізгі ескертулерге назар аударып, нұсқаулықты кейін де қарау үшін сақтап қойыңыз.**



## МАҢЫЗДЫ, НҰСҚАУЛЫҚТЫ КЕЙІН ДЕ ҚАРАУ ҮШІН САҚТАП ҚОЙЫҢЫЗ : МҰҚИАТ ОҚЫП ШЫҒЫҢЫЗ

### Мазмұны:

- |   |   |
|---|---|
| 1. 36 см-лік аккумуляторлы көгал шапқыштың мақсатты қолданысы | 6. Қыстау                               |
| 2. Қауіпсіздік техникасының нұсқаулары                        | 7. Сақтау                               |
| 3. Техникалық деректер  | 8. Техникалық қызмет көрсету            |
| 4. Құрастыру  | 9. Қызмет ету мерзімінің аяқталуы       |
| 5. Тасымалдау   | 10. Кепілдік                            |
|   | 11. CE сәйкестік жөніндегі декларациясы |

### 1. 36 СМ-ЛІК АККУМУЛЯТОРЛЫ КӨГАЛ ШАПҚЫШТЫҢ МАҚСАТТЫ ҚОЛДАНЫСЫ

Осы өнім сыртта ғана пайдалануға арналған және еш жағдайда ғимарат ішінде пайдаланылмауы тиіс. Сымсыз көгал шапқыш тек құрғақ және жақсы жарықтандырылған жағдайларда пайдалану үшін арналған. Көгал шапқыш тұрмыстық пайдалануда көгалды шабуға ғана арналған. Оны басқа мақсаттармен пайдаланбаңыз. Бұл өнім балалар немесе физикалық, ақыл-ой немесе сенсорлық кемістігі бар адамдардың қолдануына арналмаған.

Орауыштан шығарған соң, өнімнің керек-жарақтарымен бірге (бар болса) бүтін екендігіне көз жеткізіңіз. Егер өнім зақымдалған болса немесе кез келген ақаулары бар болса, оны пайдаланбаңыз және дилеріңізге қайтарыңыз.

Осы құралды басқа бір адамға берсеңіз, осы пайдалану нұсқаулығын бірге беріңіз.

**Біздің жабдығымыз коммерциялық, сауда немесе өнеркәсіптік мақсаттармен пайдалануға арналмағанын ескеріңіз. Құрылғы коммерциялық, сауда, өнеркәсіптік немесе ұқсас мақсаттарда пайдаланылса, біздің кепілдігіміз өз күшін жояды. Бұл өнім 6 жыл (күтілетін қызмет ету мерзімі) көлемінде пайдалануға арналған.**

## 2. ҚАУІПСІЗДІК ТЕХНИКАСЫНЫҢ НҰСҚАУЛАРЫ



**ЕСКЕРТУ** : барлық қауіпсіздік ескертулері мен нұсқауларды оқып шығыңыз. Ескертулер мен нұсқауларды орындамау салдарынан ток соғуы, өрт шығуы және/немесе ауыр жарақат алу жағдайлары туындауы мүмкін.

Барлық ескертулер мен нұсқауларды болашақта қарау үшін сақтап қойыңыз.

### 2.1 ЖАЛПЫ ҚАУІПСІЗДІК ЕСКЕРТУЛЕРІ

- Өнімді шыны корпустардың, автокөліктердің, жүк көліктерінің, жарық шахталарының, подъездердің және т.б. жанында шығару мақсатын дұрыс реттемей пайдалануға болмайды.
- Өнімге күш қолданбаңыз немесе артық жүктеме түсірмеңіз. Өнім жұмыс істеуге арналған жылдамдықта пайдаланылса, ол жұмысты тиімдірек әрі қауіпсіз түрде орындайды.
- Егер өнім жиналған болса, қолданар алдында барлық бұрандалардың мықтап бекітілгеніне көз жеткізіңіз. Егер өнімді жинау талап етілсе, қаптаманы ашқан кезде оны орнатуға қажетті барлық заттардың берілгеніне көз жеткізіңіз. Егер өнім зақымдалған немесе ақаулары бар болса, оны пайдаланбаңыз және ең жақын дүкенге қайтарыңыз.
- Ескертулердегі «электр құралы» термині электр желісінен жұмыс істейтін (сымды) немесе батареямен жұмыс істейтін (сымсыз) электр құралын білдіреді.

### 2.2 ӨНІМДЕГІ БЕЛГІЛЕР



Еуропалық стандарттарға сәйкес келеді: бұл белгі осы құрылғының қолданылатын еуропалық директиваларға сәйкес келетіндігін және осы директиваларға сәйкестігі тексерілгенін білдіреді.



Кеден Одағына мүше елдердің нарығында өнімдердің айналымы жөніндегі бірыңғай белгі.



Украиналық сәйкестік белгісі



Электрлік өнімдерді тұрмыстық өнімдермен бірге қоқысқа тастауға болмайды. Пайдаланылған электрлік өнімдерді бөлек жинап, осы мақсат үшін берілген қоқыс жинау орындарына жіберу қажет. Қайта өңдеу бойынша кеңес алу үшін жергілікті өкілетті органдарға немесе дилерге хабарласыңыз.

FR



Өнімді қолданар алдында барлық нұсқауларды оқып, түсініп, барлық ескертулер мен қауіпсіздік нұсқауларын орындаңыз.

ES

PT



\*Әмбебап: тек Sterwins UP40, Lexman UP40 және Dexter UP40 өнімдерімен үйлесімді.

IT

EL

**IPX1**

Ылғалдан қорғаныс деңгейі

PL



Дыбыс қуатының кепілді деңгейі (2005/88/EC түзетуімен бірге 2000/14/EC директивасына сәйкес тексерілген).

RU



Өнімді жаңбыр астына немесе ылғалды жерлерге қоймаңыз.

KZ

UA



Өткір жүздерден сақ болыңыз. Жүздер қозғалтқыш өшірілген соң айналуын жалғастырады - Техникалық қызмет көрсету алдында өшіру құрылғысын алыңыз.

RO

BR



Жақын маңдағы адамдарды шығарыңыз.

EN



Иілімді қуат сымын кескіш жүздерден алшақ ұстаңыз.

### 2.3 ОСЫ НҰСҚАУЛЫҚТАҒЫ БЕЛГІЛЕР



Қауіп түрі және көзі: Осы қауіп туралы ескертуді сақтамау дене жарақатына немесе өлімге әкелуі мүмкін.



Қауіп түрі және көзі: Бұл белгі осы ескертуді сақтамау салдарынан құрылғыға, қоршаған ортаға немесе басқа мүлікке зақым келу мүмкіндігін көрсетеді.



Ескертпе: бұл белгі өнімді жақсы түсіну үшін маңызды ақпаратты көрсетеді.



Нұсқаулықты оқыңыз: бұл белгі пайдаланушы нұсқаулығын мұқият оқып шығу керектігін білдіреді.



Кітапшаның соңындағы сәйкес суретті қараңыз.



Тасымалдау, сақтау, жөндеу жұмыстары және тазалау кезінде батареяны алыңыз.



Жасыл шеңбер: қаптаманы қайта өңдеу.



Бұл өнімді қайта өңдеуге болады. Бұдан былай пайдалану мүмкін болмаса, оны қоқысты кәдеге жарату орталығына апарыңыз.



Бразилия экологиялық белгісі: бұл өнімді кәдеге жаратыңыз.



Бразилия экологиялық белгісі: өнімнің қаптамасын кәдеге жаратыңыз.

## **2.4 ЖҰМЫС ОРНЫНЫҢ ҚАУІПСІЗДІГІ**

### **1 Үйрену**

- Нұсқауларды мұқият оқып шығыңыз. Басқару элементтерімен және аспапты тиісінше пайдалану әдісімен танысып шығыңыз.
- Балаларға немесе осы нұсқаулармен таныс емес адамдарға еш жағдайда аспапты пайдалануға рұқсат бермеңіз. Жергілікті ережелер оператордың жасына шектеу қоюы мүмкін.
- Адамдар, әсіресе балалар немесе жануарлар жақын маңда болған кезде аспапты қолданбаңыз.
- Оператор немесе пайдаланушы басқа адамдар мен олардың жеке меншігіне тиген залал үшін жауапты екендігін есіңізде сақтаңыз.

## 2 Дайындық

- Аспапты қолдану барысында әрдайым берік аяқ киім мен ұзын шалбар киіп жүріңіз. Аспапты жалаң аяқпен немесе ашық сандал киіп қолданбаңыз. Бос киілетін немесе ұзын баулары бар киім кимеңіз.
- Аспап пайдаланылатын аймақты мұқият тексеріп шығыңыз және аспаппен лақтырылуы мүмкін барлық заттарды алып тастаңыз.
- Пайдалану алдында әрдайым жүздер, жүздер бұрандасы және жүздер жинағы тозбағанына немесе зақымдалмағанына көз жеткізіңіз. Тепе-теңдікті сақтау үшін тозған немесе зақымдалған компоненттерді жинақ бойынша алмастырыңыз. Зақымдалған немесе оқылмайтын затбелгілерді алмастырыңыз.
- Пайдалану алдында қуат сымы мен ұзартқыш сымда зақым не ескіру белгілерінің бар-жоғын тексеріп шығыңыз. Егер пайдалану барысында сымға зақым тиген болса, сымды қуат көзінен дереу ажыратыңыз. **ҚУАТ КӨЗІНЕН АЖЫРАТПАСТАН СЫМҒА ҚОЛ СҰҚПАҢЫЗ.** Сымы зақымдалған немесе тозған құрылғыны пайдаланбаңыз.

## 3 Пайдалану

- Аспапты тек қана күндізгі жарықта немесе жақсы жасанды жарықта қолданыңыз.
- Аспапты ылғал шөпте қолданбаңыз.
- Еңісте әрдайым қадамдарыңызға назар аударыңыз.
- Баяу жүріңіз, ешқашан жүгірмеңіз.
- Жоғары және төмен емес, еңіс бетіне кесе-көлденеңінен шабыңыз.
- Еңісте бағытты өзгерткен кезде айрықша сақтық танытыңыз.
- Өте шұғыл еңісте шабуға болмайды.
- Аспапты өзіңізге қарай жылжыту немесе тарту кезінде айрықша сақтық танытыңыз.
- Көгалдан басқа беттерді қиып өткен кезде және аспапты пайдаланылатын аймаққа және аймақтан тасымалдау кезінде аспапты еңкейту қажет болса, жүз(дер)ді тоқтатыңыз.
- Қорғағыштары немесе қалқандары ақаулы немесе сақтандырғыш құрылғылары, мысалы, қайтарғыштары және/немесе шөп жинағышы жоқ аспапты ешқашан қолданбаңыз.
- Қозғалтқышты нұсқауларға сәйкес және аяғыңызды жүз(дер)ден алшақ ұстап мұқият іске қосыңыз.

- Аспапты іске қосу үшін еңкейту қажет болмаса, қозғалтқышты іске қосқан кезде аспапты еңкейтпеңіз. Мұндай жағдайда оны қажетті дәрежеден артық еңкейтпеңіз және тек қана оператордан алшақ болған бөлігін көтеріңіз.
- Аспапты шығару саңылауының алдында тұрып іске қоспаңыз.
- Қол не аяқты айналмалы бөліктердің жанында немесе астында ұстамаңыз. Шығару саңылауынан әрдайым алшақ тұрыңыз.
- Қуат көзі жұмыс істеп тұрған кезде аспапты тасымалдамаңыз.
- Аспапты тоқтатып, ашаны розеткадан суырып шығарыңыз. Барлық жылжымалы бөлшектер толық тоқтағанына көз жеткізіңіз.
- Аспапты тоқтатып, өшіру құрылғысын алып тастаңыз. Барлық жылжымалы бөлшектер толық тоқтағанына көз жеткізіңіз
- аспапты әр қалдырған сайын,
- бітелген жерлерді тазарту немесе науаны тазалау алдында,
- аспапты тексеру, тазалау немесе жұмыс істеу алдында,
- бөгде затпен соқтығысқан соң. Аспапты қайта іске қосу және қолдану алдында аспапта зақымдардың бар-жоғын тексеріп шығыңыз және жөндеу өткізіңіз;
- Егер аспап қалыпсыз дірілдей бастаса (дереу тексеріңіз)
- зақымдалудың бар-жоғын тексеріңіз,
- кез келген зақымдалған бөлшекті ауыстырыңыз немесе жөндеңіз,
- босаған бөліктерді тексеріп, бекітіңіз.

#### **4 Техникалық қызмет көрсету және сақтау**

- Аспаптың қауіпсіз жұмыс күйінде екендігіне көз жеткізу үшін барлық гайкалар, болттар мен бұрандаларды тартылған күйде ұстаңыз.
- Шөп жинағышта тозған немесе ескірген жерлердің бар-жоғын жүйелі түрде тексеріп тұрыңыз.
- Көп жүзді аспаптарда сақ болыңыз, себебі бір жүзді айналдырған кезде басқалары да айналуы мүмкін.
- Саусақтардың жылжымалы жүздер мен аспаптың бекітілген бөліктер арасына қысылып қалуына жол бермеу үшін аспапты реттеу кезінде сақ болыңыз.
- Аспапты сақтауға қоймас бұрын әрдайым суытыңыз
- Жүздерге қызмет көрсеткен кезде қуат көзі өшіру болғанда да жүздер қозғалуы мүмкін екендігін есте сақтаңыз.

- Тозған немесе зақымдалған бөліктерді қауіпсіздік мақсатында алмастырыңыз. Тек қана түпнұсқа қосалқы бөліктер мен керек-жарақтарды қолданыңыз.
- Жұмыс орны таза әрі жарық болуы қажет. Жұмыс орнының лас немесе қараңғы болуы оқыс оқиғалардың пайда болуына себеп болады.
- Электр құралдарын
- тұтанғыш сұйықтықтар, газдар немесе шаң сияқты заттар болатын жарылыс қаупі бар орталарда пайдаланбаңыз. Электр құралдары шаңды немесе түтінді тұтандыруы мүмкін ұшқындар шығарады.
- Электр құралын пайдаланған кезде, балалар мен бөгде адамдар алшақ тұруы қажет. Басқа нәрсеге алаңдау салдарынан құралды басқара алмай қалуыңыз мүмкін.

## **2.5 ЭЛЕКТР ЖҮЙЕЛЕРІН ПАЙДАЛАНУДАҒЫ ҚАУІПСІЗДІК ТЕХНИКАСЫ**



**ЕСКЕРТУ ! Осы өнім жұмыс кезінде электрмагниттік өрісті шығарады! Осы өріс белгілі бір жағдайларда белсенді немесе бейтарап медициналық имплантаттарға кедергі келтіруі мүмкін! Ауыр немесе қазалы жарақат алу қаупін азайту үшін медициналық имплантаттары барадамдар осы өнімді пайдаланудан бұрын дәрігермен немесе медициналық имплантат өндірушісімен кеңескен жөн!**

- Электр құралдарын жаңбырдан және ылғалдан сақтаңыз. Электр құралына су кірсе, электр тогының соғу қаупі артады.

## **2.6 ЖЕКЕ ҚАУІПСІЗДІК**

- Электр құралын пайдаланған кезде абай болыңыз, іс-әрекетіңізге байыптылықпен қарап, зейін қойыңыз. Шаршап тұрсаңыз немесе есірткі, ішімдік не дәрі-дәрмек қабылдаған болсаңыз, электр құралын пайдаланбаңыз. Электр құралдарын пайдаланған кезде, зейін қоймау салдарынан ауыр дене жарақатын алуыңыз мүмкін.
- Жеке қорғаныс жабдығын пайдаланыңыз. Қорғаныс көзілдірігін үнемі тағып жүріңіз. Шаңнан қорғайтын маска, сырғанамайтын арнайы аяқ-киім, берік каска немесе есту мүшесін қорғайтын құрал сияқты қорғаныс жабдығын сәйкес жағдайларда пайдаланғанда жеке жарақат алу қаупі азаяды.
- Электр құралының абайсызда іске қосылуына жол бермеңіз. Қуат көзіне және/немесе батареяға қоспас бұрын, құралды жинамай не тасымалдамай тұрып, ауыстырып-қосқыштың өшірулі күйде болуына көз жеткізіңіз. Электр құралдарын ауыстырып-қосқышынан ұстап тасымалдау немесе ауыстырып-

қосқыш қосулы күйде қуаттандыру салдарынан оқыс оқиғалар орын алуы мүмкін.

- Қатты күш жұмсамаңыз. Үнемі тұрақты қалыпта тұрыңыз және тепе-теңдік сақтаңыз. Бұл кездейсоқ жағдайларда электр құралын дұрыс басқаруға мүмкіндік береді.

- Электр құралын іске қоспас бұрын, реттегіш кілттер мен сомынды бұрайтын кілттерді алып тастаңыз. Электр құралының айналатын бөлігінде бекітулі күйде қалған реттегіш кілт немесе сомынды бұрайтын кілт дене жарақатына әкелуі мүмкін.

- Электр құралына артық жүктеме түсірмеңіз. Жұмысыңыз үшін дұрыс электр құралын пайдаланыңыз. Дұрыс электр құралы өзінің арнайы жылдамдығында жұмысты едәуір тиімді әрі қауіпсіз түрде орындайды.

- Жұмыс жағдайларын және орындау қажет жұмысты назарға ала отырып, электр құралын, керек-жарақтарды, құрал ұштықтарын және т. б. осы нұсқауларға сәйкес пайдаланыңыз. Электр құралын тағайындалған мақсатынан басқа мақсаттарда пайдалану әсерінен қауіпті жағдай орын алуы мүмкін.

- Тиісті түрде киініңіз. Кең киім кимеңіз немесе әшекей тақпаңыз. Шашыңызды, киіміңізді және қолғабыңызды жылжымалы бөлшектерден алшақ ұстаңыз. Кең киім, әшекей немесе ұзын шаш жылжымалы бөлшектерге ілініп қалуы мүмкін.

## **2.7 ЭЛЕКТР ҚҰРАЛЫН ПАЙДАЛАНУ ЖӘНЕ ОҒАН КҮТІМ КӨРСЕТУ**

- Кейбір аймақтарда өнімді белгілі бір операцияларда пайдалануды шектейтін ережелер бар. Кеңес алу үшін жергілікті өкілетті органдарға хабарласыңыз.

- Балаларға, физикалық, сенсорлық немесе ақыл-есі кем адамдарға, тәжірибесі немесе білімі жоқ адамдарға немесе осы нұсқаулықпен таныс емес адамдарға өнімді пайдалануға рұқсат бермеңіз. Жергілікті ережелер оператордың жасына шектеу қоюы мүмкін.

- Оператор немесе пайдаланушы басқа адамдар мен олардың жеке меншігіне тиген залал үшін жауапты екендігін есіңізде сақтаңыз.

- Бөгде адамдар, балалар және үй жануарлары пайдалану аймағынан 15 м алшақ тұруы қажет. Жұмыс аймағына біреу кіріп келсе, өнімді тоқтатыңыз.

- Өнімді қолдану барысында әрдайым берік аяқ киім мен ұзын шалбар киіп жүріңіз. Аспапты жалаң аяқпен немесе ашық сандал киіп қолданбаңыз. Бос киілетін немесе ұзын баулары бар киімді кимеңіз немесе галстук тақпаңыз. Олар жылжымалы бөлшектерге ілініп қалуы мүмкін.

FR

ES

PT

IT

EL

PL

RU

**KZ**

UA

RO

BR

EN



- FR • Кең киім кимеңіз немесе ауаның кіріс саңылауына тартылып кіріп кетуі мүмкін әшекей тақпаңыз.
- ES • Ұзын шашты қозғалатын бөлшектерге оралып қалуына жол бермеу үшін, иық деңгейінен жоғары жинап қойыңыз.
- PT • Өніммен жұмыс істегенде, әрдайым құлаққа арналған қорғаныш құралын тағыңыз. Өнім өте қатты шу шығарады және шу әсерін шектеу, шуды басу бойынша нұсқауларды орындамау және құлаққа арналған қорғаныш құралын тақпау қайтымсыз есту қабілетін жоғалтуға әкелуі мүмкін.
- IT • Өніммен жұмыс істегенде, әрдайым толық қорғаныс көзілдірігін тағып жүріңіз. Өндіруші бетті толық жабатын масканы немесе көзді толық жабатын көзілдіріктерді тағуды қатаң түрде ұсынады. Әдеттегі көзілдіріктер немесе күннен қорғайтын көзілдіріктер тиісті қорғаныс болып табылмайды. Кез келген уақытта қатты ауа ағыны заттарды жоғары жылдамдықпен ұшырып, олар операторға қатты беттен серпілуі мүмкін.
- EL • Өрбір пайдалану алдында басқару элементтері мен қауіпсіздік құрылғыларының дұрыс жұмыс істейтініне көз жеткізіңіз. Өшіру ауыстырып-қосқышты басқан кезде өнім тоқтамаса, құралды пайдаланбаңыз.
- PL • Өрбір пайдалану алдында корпуста зақымдалудың бар-жоғын әрдайым тексеріңіз. Сақтандырғыштар мен тұтқалардың өз орындарында тұрғанын және тиісті түрде бекітілгенін тексеріңіз.
- RU • Үрлеп тазаламас бұрын, қоқысты шығару үшін тырнауыштар мен сыпырғыштарды пайдаланыңыз.
- KZ** • Өрбір пайдалану алдында жұмыс аймағын тазалаңыз. Жоғары жылдамдықты ауамен айтарлықтай қашықтыққа үрленуі немесе желдеткіштің ішіне оралып қалуы мүмкін, тастар, сынған шыны, шегелер, сым немесе жіп сияқты барлық заттарды алып тастаңыз.
- UA • Өнімді сусымалы қоқыстардың үстіне немесе жанына қоймаңыз.
- RO • Ауыстырып-қосқышы қосылмайтын және өшпейтін электр құралын пайдаланбаңыз. Ауыстырып-қосқыш арқылы басқарылмайтын кез келген электр құралы қауіпті және оны жөндеу қажет.
- BR • Реттеу әрекеттерін орындау, керек-жарақтарды ауыстыру немесе қуат құралдарын сақтаудан бұрын штепсельді батареядан, электр құралынан ажыратыңыз. Мұндай сақтық шаралары электр құралының кездейсоқ іске қосылу қаупін азайтады.
- EN • Пайдаланылмайтын электр құралдарын балалардың қолы жетпейтін жерде сақтаңыз. Электр құралымен немесе осы нұсқаулармен таныс емес адамдарға құралды пайдалануға рұқсат бермеңіз. Электр құралдарын жаттықтырылмаған пайдаланушылар қолданса, қауіп төнеді.

• Электр құралдарына техникалық қызмет көрсетіңіз. Жылжымалы бөлшектердің қисаюын немесе кептелуін, бөлшектердің бұзылуын және электр құралының жұмысына әсер етуі мүмкін басқа барлық жағдайдың бар-жоғын тексеріңіз. Электр құралы зақымдалса, оны пайдаланар алдында жөндеңіз. Көптеген оқыс оқиғалар электр құралдарына тиісті түрде техникалық қызмет көрсетпеу салдарынан орын алады.

## **2.8 БАТАРЕЯ ҚҰРАЛЫН ПАЙДАЛАНУ ЖӘНЕ ОҒАН КҮТІМ КӨРСЕТУ**

- Тек өндіруші ұсынған зарядтағыш құрал арқылы зарядтаңыз. Батарея блогының белгілі бір түріне арналған зарядтағыш құралды басқа түрдегі батарея блогымен пайдалану өрт қаупін тудыруы мүмкін.
- Электр құралдарын тек арнайы жасалған батарея блоктарымен пайдаланыңыз. Кез келген басқа батарея блоктарын пайдалану жарақат алу немесе өрт қаупін тудыру мүмкін
- Батарея блогын пайдаланбаған кезде, оны бір клеммадан басқасына қосылуына себеп болуы мүмкін қағаз қыстырғыштар, тиындар, кілттер, шегелер, бұрандалар сияқты басқа да ұсақ металл заттардан алшақ ұстаңыз. Батарея клеммаларының бірге тұйықталуы күйіп қалуға немесе өрт шығуына себеп болуы мүмкін.
- Қолайсыз жағдайларда батареядан сұйықтық ағып кетуі мүмкін, оны денеңізге тигізбеңіз. Егер абайсызда тиіп кетсе, сумен шайыңыз. Егер сұйықтық көзге тиіп кетсе, қосымша медициналық көмек алыңыз. Батареядан шыққан сұйықтық тітіркенуге немесе күйіп қалуға себеп болуы мүмкін.

## **2.9 АККУМУЛЯТОРЛЫ КӨГАЛ ШАПҚЫШТЫҢ ҚАУІПСІЗДІГІ БОЙЫНША ЕСКЕРТУЛЕР**

- Бұл өнімді тек жасалған мақсаттарында пайдаланыңыз.
- Тасымалдау және сақтау кезінде батареяны алып тастаңыз.
- Көгал шапқышты ғимарат ішінде сақтаңыз – пайдаланбаған кезде оны ғимарат ішінде құрғақ, жабық, балалардың қолы жетпейтін жерде сақтау қажет.

## **2.10 ҚЫЗМЕТ КӨРСЕТУ**

- Электр құралына қызмет көрсету жұмысын білікті маман тек түпнұсқа бөлшектерді пайдаланып жасауы тиіс. Бұл электр құралы қауіпсіздігінің сақталуын қамтамасыз етеді.
- Өнімді қайта қолданар алдында оны білікті маманға тексертіп, қажет болған жағдайда жөндеңіз.

FR

ES

PT

IT

EL

PL

RU

**KZ**

UA

RO

BR

EN

## 2.11 ҚАЛДЫҚ ҚАУІПТЕР

- Осы пайдалану нұсқаулығының көмегімен осы өнімді пайдалану жолымен танысып шығыңыз. Қауіпсіздік бойынша нұсқауларды есіңізде сақтап, оларды толықтай орындаңыз. Бұл қауіп төнудің алдын алуға көмектеседі. Қауіптерді ерте байқау және алдын алу үшін осы өнімді пайдаланған кезде әрдайым сақ болыңыз. Жылдам араласу ауыр жарақат алу мен мүліктің зақымдалуына жол бермейді. Ақаулар орын алса, құралды өшіріп, батареясынан ажыратыңыз.
  - Тіпті барлық нұсқаулар қатаң түрде орындалса да, қауіп тудыруы мүмкін әлі де кейбір факторлар бар:
    - Өңделетін бұйым бөлшектерінің лақтырылуы.
    - Дірілге байланысты туындаған жарақаттар: арнайы тұтқаларды пайдаланыңыз және жұмыс уақыты мен діріл деңгейін азайтып көріңіз.
    - Шуға байланысты туындаған жарақаттар: құлаққа арналған қорғаныш құралын тағыңыз және жұмыс уақыты мен шу деңгейін азайтыңыз.
    - Шаң мен бөлшектермен дем алу.
    - Электр құралының жүздерінен ұшқан заттардан болатын жарақат. Қорғаныш көзілдірігін үнемі тағып жүріңіз.
- Аспапты қолдану кезінде осы факторлардың кез келгені туындаса, аспапты тоқтатып, дәрігерге дереу хабарласыңыз.
- Жарақат құралды ұзақ пайдаланудан пайда болуы немесе нашарлауы мүмкін. Құралды ұзақ уақыт бойы пайдаланған кезде, тұрақты түрде үзіліс жасап тұрыңыз.

## 3. ТЕХНИКАЛЫҚ ДЕРЕКТЕР

Үлгісі	40 VLM2 - 36P.1
Номиналды кернеу (В)	36 В ТТ
Құрылғы салмағы (батарея блогын қоса алғанда)	12.69 кг
Кепілдік берілетін дыбыс қуатының деңгейі (дБ(А))	96 дБ(А)
Есептелген дыбыстық қуат деңгейі (дБ(А))	92,21 дБ(А) K=0,724 дБ(А)
Жұмыс тогы	9-12 А
Максималды ток	22 А
Ұсынылатын қорғаныс	Артық токтан қорғау
Шөп жинағыш қаптың сыйымдылығы	35 л
Кесік ені	360 мм

<b>Кесік биіктігі</b>	25-75 мм
<b>Жүздің анықтамасы</b>	5130 ТТ
<b>Жүктемесіз жылдамдық (мин-1)</b>	3500
<b>Діріл деңгейі (K=1,5 м/с2)</b>	Сол жақ тұтқасы = 0,759 м/с2 Оң жақ тұтқасы = 0,940 м/с2

Дірілдің мәлімделген жалпы мәні стандартты сынақ әдісі бойынша өлшенді және оны құралдарды бір-бірімен салыстыру үшін пайдалануға болады. Дірілдің мәлімделген жалпы мәнін діріл әсерінде болу шамасын алдын ала бағалау үшін де пайдалануға болады. Электр құралының нақты қолданысы кезіндегі діріл шығысы құралды пайдалану әдістеріне байланысты мәлімделген жалпы мәннен өзгеше болуы мүмкін; және операторды қорғау мақсатында нақты қолдану жағдайындағы діріл әсерінде болуды бағалау негізінде (құралдың өшірулі уақыты мен іске қосылу уақытына қосымша бос жүріс кезеңі сияқты барлық жұмыс істеу циклдерін ескере отырып) жеке қауіпсіздік шараларын анықтау қажет болуы мүмкін.

<b>Батарея блогы</b>	
<b>Батарея түрі</b>	Литий-ионды
<b>Үлгісі</b>	40VBA2-50.1
<b>Номиналды кернеу [В ТТ]</b>	36 В ТТ
<b>Батареяның номиналды қуаты</b>	5 А сағ литий-ионды
<b>Батарея ұяшықтарының саны</b>	20
<b>Салмағы [кг]</b>	1,29 кг

<b>Зарядтағыш блок</b>			
<b>Үлгісі</b>	40VCH1-3A.1	40VCH2-6A.1	40VCH1-3ABR.1
<b>Номиналды кіріс</b>	100-240 В~	220-240 В~	100-240 В~
<b>Номиналды шығыс</b>	42 В ТТ	42 В ТТ	42 В ТТ
<b>Жұмыс істеу температурасы [°C]</b>	4°C~24°C	4°C~24°C	4°C~24°C
<b>Салмағы [кг]</b>	0,605 кг	1,06 кг	0,605 кг

FR

ES

PT

IT

EL

PL

RU

KZ

UA

RO

BR

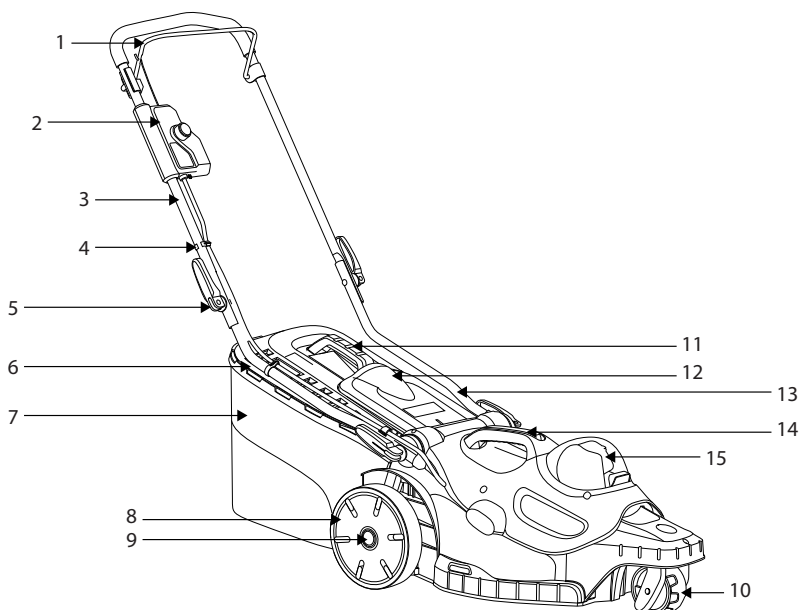
EN

#### 4. ҚҰРАСТЫРУ



**ЕСКЕРТУ!** Пайдалану алдында өнім толығымен жиналуы керек! Жартылай жиналған немесе зақымдалған бөлшектермен жиналған өнімді пайдаланбаңыз! Қадамдық құрастыру нұсқауларын орындаңыз және өнімді оңай құрастыру үшін визуалды нұсқаулық ретінде берілген суреттерді қолданыңыз!

##### 4.1 ҚАПТАМАДАН ШЫҒАРУ



- |                                     |                                   |
|-------------------------------------|-----------------------------------|
| 1. Ауыстырып-қосқыш істік           | 9. Дөңгелек бекіткіш сермер       |
| 2. Ауыстырып-қосқыш қорабы          | 10. Алдыңғы дөңгелектер           |
| 3. Жоғарғы тұтқа                    | 11. Шөп жинағыш тұтқасы           |
| 4. Сым қысқышы                      | 12. Артқы шығару есігі            |
| 5. Тұтқа                            | 13. Төменгі тұтқа                 |
| 6. Шөп жинағыштың индикатор тақтасы | 14. Қозғалтқыш қақпағының тұтқасы |
| 7. Шөп жинағыш                      | 15. Батарея қақпағы               |
| 8. Артқы дөңгелектер                |                                   |

• Қаптамадан шығару кезінде қолғап киіңіз.

- Қаптамадан шығару үшін кескіш, пышақ, ара немесе басқа ұқсас құралды пайдаланбаңыз.
- Құралды тек тұтқаларынан ұстап тасымалдаңыз.
- Қорапты кейін пайдалану (тасымалдау және сақтау) үшін сақтаңыз.
- Кейінірек кеңес алу үшін пайдалану нұсқаулығын құрғақ жерде сақтаңыз.

## 4.2 ОРНАТУ

### Көгал шапқышты реттеу: (2.1) - (2.2) -сурет

Көгал шапқыштың қауіпсіз және сенімді жұмысын қамтамасыз ету үшін оны тегіс және берік бетте реттеңіз.

Төменгі тұтқаны (13) көгал шапқыштың тұтқа бекіткіш саңылауына енгізіңіз және өздігінен оятын бұрандамен бекітіңіз. Жоғарғы (3) және төменгі тұтқаларды (13) тетікпен (5) бекітіңіз. Ауыстырып-қосқыш қорап тобының негізгі модулі жоғарғы тұтқаның (3) оң бүйір жағындағы модулінде көрсетілген, түймені ақырын басыңыз. Құлыптағаннан кейін орнатуды аяқтау үшін негізгі модульді төмен қарай басыңыз.

### Тұтқа биіктігін реттеу: (3,14) -сурет

Көгал шапқыш корпусындағы төрт сызықтың біреуіне төменгі тұтқаның шетіндегі сызықты туралау арқылы, қолайлы биіктікке жету үшін төменгі тұтқаны дұрыс орнына реттеңіз. Төменгі тұтқа арқылы жылдам қысқышты орнатыңыз, содан кейін оны бекітіңіз.

### Шөп жинағышты орнату-алу: (2.3) - (2.5) -сурет

Орнатудан бұрын шөп жинағыштың металл шөп жинағыш (7) жақтауына жинағыш қуысының айналасындағы қысқыштар арқылы тиісінше бекітілгеніне көз жеткізіңіз.

Артқы шығару есігін 12 көтеріңіз. Есікті ашық күйде ұстап тұрып, шөп жинағышты (7) тұтқасын жоғары қаратып артқы шығару есігінің (12) ілмегі астындағы ойықтарға орналастырыңыз, бұл ретте ілгектер тиісті ойықтарына дұрыс орналастырылғанына көз жеткізіңіз. Тоқтағаннан кейін, артқы шығару есігін (12) көтеріңіз, шөп жинағышты (7) алыңыз.



**Индикатор саңылауының орны өте кір болса, индикатор үрленбейді - бұл жағдайда индикатор саңылауының орнын дереу тазалаңыз.**

### Батарея блогын орнату/алып тастау: (3.8) -сурет

**ЕСКЕРТУ:** Жұмыстың алдында батарея блогының төменгі жағындағы ілмектің орнына түсетіннен және батарея блогының өнімнің батареяның қосу портында толық еніп, мықты тұрғанына көз жеткізіңіз.

Батарея блогын қауіпсіз орнату сәтсіз болса, ол құлап кетіп, ауыр дене жарақатына әкелуі мүмкін.

Орнату үшін: Батарея қақпағын көтеріп, батарея блогын салыңыз. Батарея блогын батарея қақпағының астыңғы жағына кіргізіңіз және оның жұмысты бастаудың алдында өнімге бекітілгеніне көз жеткізіңіз.

Батарея қақпағын жабыңыз.



**ЕСКЕРТУ:** Батарея қақпағы жабық болуы керек. Оны толық жабуға болмайтын болса, көгал шапқыш іске қосылмайды.

Алып тастау үшін:

Батарея қақпағын көтеріңіз. Батарея блогындағы босату түймесін басып, батареяны шығарып алыңыз.

Зарядтау туралы толық нұсқаулар алу үшін, батарея блогы мен зарядтағыш құралыңызға арналған батарея мен зарядтағыш құралыңыздың пайдаланушы нұсқаулықтарын қараңыз.

#### **4.3 БІРІНШІ ҚОЛДАНЫС**

Батареяны тексеріңіз: **(3.8)** -сурет



**ЕСКЕРТУ !** Осы өнімді қолданбас бұрын, осы нұсқаулықтың басында «ҚАУІПСІЗДІК НҰСҚАУЛАРЫ» бөлімін, сондай-ақ тақырып астындағы барлық мәтінді оқып шығыңыз.



Сатып алу кезінде батарея толық зарядталмайды. Өнімді алғаш рет пайдаланбас бұрын батареяны зарядтағыш құралға салып, толығымен зарядтаңыз.

Құрылғыны алғаш рет пайдалануға ерекше назар аударыңыз: бар назарыңызды осы бірінші қолданысқа аударыңыз. Кедергі және қоршаған ортаның бөлшектері жоқ бос кеңістікте бірінші сынақ жасаңыз

#### **4.4 ПАЙДАЛАНУ**



**ЕСКЕРТУ !** Көгал шапқышты сыртта ғана пайдалануға болады, ғимарат ішінде пайдалануға қатал тыйым салынады. Көгал шапқышты ғимарат ішіне кіргізбес бұрын, кемінде екі сағатқа сыртта қалдыру керек.

Өнімді іске қосу: **(3.8)** - **(3.11)** -сурет



**ЕСКЕРТУ !** Өткір жылжымалы жүз. Ауыр жарақат орын алуы мүмкін болғандықтан, осы қосқыш және сақтандырғыш кілт жүйесін ешқашан өшірмеңіз.



**ЕСКЕРТУ !** Мотор өшірілген кезде, кескіш бірнеше секунд бойы жұмыс істеп тұрады. Сондықтан кескіш тоқтамағанша, көгал шапқыштың астыңғы жағына тиіспеңіз.

Толық зарядталған батареяны жалғаңыз. Ауыстырып-қосқыш түймені басып тұрыңыз. Көгал шапқышты іске қосу үшін ауыстырып-қосқыш істікті тұтқаға қарай тартып, ауыстырып-қосқыш түймені жіберіңіз. Көгал шапқышты тоқтату үшін ауыстырып-қосқыш істікті жіберіңіз. Көгал шапқышта кез келген реттеулер орындау алдында жүз толық тоқтағанша күтіңіз.

**Сақтандырғыш кілт туралы:**

Сақтандырғыш кілт көгал шапқыштың абайсызда қосылуын болдырмайтын өшіру құрылғысы. Қалыпты жұмыс кезінде кілтті тартпаңыз, сақтандырғыш кілт кескіш құралдардың жұмысын басқаратын басқару құрылғысы емес. Көгал шапқыш қараусыз қалса, сақтандырғыш кілтті үнемі шығарып жүріңіз.

**Өнімді пайдалану:** (3.12) - (3.14) -суреттер



**АБАЙЛАҢЫЗ!** Қорғаныш көзілдірік, берік аяқ киім мен ұзын шалбар киіп жүріңіз. Шаң көп шығатын жұмыс кезінде сүзгілеуші бет маскасын киіңіз. Тиісті қолғапты пайдалану да ұсынылады.

Шабу кезінде тұтқаны екі қолыңызбен мықтап ұстаңыз. Бүкіл ұзын шөпті бір әрекетпен кесуге әрекеттенбеңіз. Оның орнына көгалды қадам бойынша шабыңыз. Көгал біркелкі қысқа болғанша шабу арасында бір немесе екі күн қалдырыңыз. Көгал жиегінде шапқан кезде аспаптың сол жағын жиекке қаратып, содан кейін аспапты жиек бойымен жылжыту қажет.

**ЕСКЕРТУ:** бөгде затты ұрып алсаңыз, моторды тоқтатыңыз. Сақтандырғыш кілтті алып, көгал шапқыштың зақымдалмағанын толықтай тексеріңіз және көгал шапқышты қайта қосып, жұмыс істемес бұрын зақымды жөндеңіз. Жұмыс кезінде көгал шапқыштың шамадан тыс дірілдеуі зақымның белгісі болып келеді. Көгал шапқышты тезірек тексеріп, жөндеу қажет.



**Өткір жүз көгал шапқыштың өнімділігін жақсартады, әсіресе ұзын шөпті кескен кезде.**

- Жоғары және төмен емес, еңіс бетіне кесе-көлденеңінен шабыңыз.
- Еңісте бағытты өзгерткен кезде айрықша сақтық танытыңыз.
- Өте шұғыл еңісте шабуға болмайды.
- Аспапты өзіңізге қарай жылжыту немесе тарту кезінде айрықша сақтық танытыңыз.
- Өнімді еңкейту қажет болса, аспапты тоқтатып, жүз(дер)дің тоқтағанын күтіңіз (көгалдан басқа беттерді қиып өткен кезде және аспапты пайдаланылатын аймаққа және аймақтан тасымалдау кезінде). Өнімді әрдайым тұтқасынан ұстап тасымалдаңыз.
- Моторды қосқан кезде, аспапты еңкейтпеңіз.
- Аспапты шығару саңылауының алдында тұрып іске қоспаңыз.
- Қол не аяқты айналмалы бөліктердің жанында немесе астында ұстамаңыз. Шығару саңылауынан әрдайым алшақ тұрыңыз.



- Өнімді қолайлы сағаттарда ғана қолданыңыз – таңертең ерте емес немесе адамдардың мазасы қашатындай түнде емес.
- Өнімді жарылыс қаупі бар ортада пайдаланбаңыз.
- Өнімді қолайсыз ауа райы кезінде, әсіресе найзағай түсу қаупі бар кезде пайдаланбаған дұрыс. Өнімді нашар жарықтандырылған жерде пайдаланбаңыз. Ықтимал қауіптерді анықтау үшін, операторға жұмыс аймағының нақты көрінісі қажет.
- Құлаққа арналған қорғаныс құралын пайдалану ескертулерді (дауыстар мен дабылдарды) есту қабілетін төмендетеді. Оператор жұмыс аймағында не болып жатқанына ерекше назар аударуы керек. Басқа нәрселерге көңіл бөлмеңіз және әрдайым тапсырмаға зейін салыңыз.
- Жақын жерде ұқсас құралдарды пайдалану есту қабілетін зақымдау қаупін және жұмыс аймағына басқа адамдардың кіру ықтималдығын арттырады.
- Тұрақты қалыпта тұрыңыз және тепе-теңдікті сақтаңыз.
- Қатты күш жұмсамаңыз. Қатты күш жұмсау тепе-теңдікті жоғалтуға әкелуі мүмкін. Еңісте әрдайым қадамдарыңызға назар аударыңыз.
- Баяу жүріңіз, ешқашан жүгірмеңіз. Барлық дене мүшелеріңізді кез келген жылжымалы бөлшектерден алшақ ұстаңыз.
- Өнімді тиісті жабдық бекітілмей ешқашан іске қоспаңыз.
- Өнімге ешқандай өзгеріс енгізбеңіз немесе өндіруші ұсынбаған бөлшектерді немесе керек-жарақтарды пайдаланбаңыз.



**Егер өнім құлап кетсе, қатты соққыға ұшыраса немесе дірілдей бастаса, өнімді дереу тоқтатып, зақымдалудың бар-жоғын тексеріңіз немесе дірілдің себебін анықтаңыз. Кез келген зақымды уәкілетті қызмет көрсету орталығында жөндеу немесе ауыстыру керек.**

- Айнаlmалы бөлшектердің тиіп кетуіне байланысты туындаған жарақат алу қаупін азайту үшін, келесі жағдайларда әрдайым құрылғыны тоқтатып, батарея блогын алып, барлық жылжымалы бөлшектердің тоқтағанына көз жеткізіңіз:
  - тазалау немесе бітелген жерлерді тазалау кезінде
  - өнімді қараусыз қалдырған кезде
  - тіркемелерді орнатпас немесе алып тастамас бұрын
  - өнімді тексеру, техникалық қызмет көрсету немесе басқа да жұмыстар жүргізу алдында
  - егер құрылғы қалыпсыз дірілдей бастаса (дереу тексеріңіз)

## Батареяны алып тастау және зарядтау: **6.1**-сурет және батареяны пайдалану нұсқаулығы

1. Батареяның жоғарғы ортасындағы құлыптау түймесін басып, оны өнімнен ысырып алып тастаңыз.
2. Батарея блогын зарядтағыш құралға құлыпталған күйіне сырт етіп түскенше сырғытыңыз.
3. Жасыл түсті шамның жыпылықтауы батареяның зарядталып жатқанын білдіреді. Егер жасыл түсті шам бұдан былай жыпылықтамаса, бұл батареяның толықтай зарядталғанын білдіреді.

## 5. ТАСЫМАЛДАУ

Құрылғыны немесе батареяны тасымалдау еліңізге тән белгілі бір талаптарға сай болуыңызды талап етуі мүмкін. Талаптардың барлығын орындау үшін, еліңіздің өкілетті органдарына хабарласып, олардың орындалғанына көз жеткізіңіз. Тасымалдау кезіндегі температура «Сақтау» тарауында берілген температура ауқымынан ешқашан тыс шықпайтынына көз жеткізіңіз.

### 5.1 ҚҰРЫЛҒЫНЫ ТАСЫМАЛДАУ

#### **6.1**-**6.8** -суреттер

Өнімді өшіріп, батареяны алып тастаңыз.

Өнімді әрдайым тұтқасынан ұстап тасымалдаңыз. Өнімді кез келген ауыр ықпалдан немесе көлік ішінде тасымалдау кезінде пайда болуы мүмкін қатты дірілден қорғаңыз. Өнімнің сырғып немесе құлап кетуіне жол бермеу үшін оны бекітіңіз. Өнімді күн сәулесі түсетін жерге қоймаңыз.

### 5.2 ЛИТИЙ-ИОНДЫ БАТАРЕЯЛАРДЫ ТАСЫМАЛДАУ

Толық мәліметтер алу үшін батареяны пайдалану нұсқаулығын қараңыз.

## 6. ҚЫСТАУ

#### **6.9**-сурет

Батареяны электр құралынан ажыратыңыз.

Ұзақ уақыт сақтамас бұрын, батарея зарядтағыш құралы батареяны пайдалану нұсқаулығында берілген нұсқауларға сәйкес келетінін тексеріңіз. Төмендегі «Сақтау» тарауындағы барлық нұсқауларды орындаңыз. Біз өнімді сақтау үшін түпнұсқа орамды пайдалануға немесе оны шаңнан қорғау үшін жарамды матамен немесе жабынмен жабуға кеңес береміз.

## 7. САҚТАУ

Құрылғы мен батареяны тек таза, құрғақ, жақсы желдетілетін жерде 4°C-24°C аралығындағы температурада сақтаңыз. Оны қосымша қорғаныспен қамтамасыз ету үшін жауып қойыңыз. Біз өнімді сақтау үшін түпнұсқа орамды пайдалануға немесе оны шаңнан қорғау үшін жарамды матамен немесе жабынмен жабуға кеңес береміз. Құрылғыны тасымалдау кезінде міндетті түрде бекітіңіз.

### 7.1 ҚҰРЫЛҒЫНЫ САҚТАУ

#### **6.1**-**6.9** -суреттер

Батареяны электр құралынан ажыратыңыз. Құрылғыда тозған, босап кеткен немесе зақымдалған бөліктердің бар-жоғын тексеріп шығыңыз. Құрылғыны сақтау алдында тазалап шығыңыз. Өнімді күн сәулесі түсетін жерге қоймаңыз. Өнімнің суық және ылғалды ортадан әрдайым қорғалғанына көз жеткізіңіз. Өнімнің көлденең күйде тұрғанына көз жеткізіңіз.

- Құрылғыны сақтауға қоймас бұрын әрдайым суытыңыз.

## 7.2 ЛИТИЙ-ИОНДЫ БАТАРЕЯЛАРДЫ САҚТАУ

### 6.9 -сурет

Батарея қуаты батареяны пайдалану нұсқаулығында ұсынылған деңгейде екенін тексеріңіз. Топлық мәліметтер алу үшін батареяны пайдалану нұсқаулығын қараңыз.

## 8. ТЕХНИКАЛЫҚ ҚЫЗМЕТ КӨРСЕТУ



**ҚАУІП! Ток соғудан жарақат алу қаупі бар. Өнімді реттеу, тексеру, тазалау немесе сақтау алдында батарея блогын алып тастаңыз.**

### 8.1 ТАЗАЛАУ

#### 5.1 -сурет

Ылғал, жұмсақ матаны пайдаланып, корпусты және пластик құрамдастарын сүртіңіз. Пластик корпустарда немесе пластик құрамдастарда күшті еріткіштерді немесе жуғыш заттарды пайдаланбаңыз. Кейбір тұрмыстық тазартқыштар өнімге зақым келтіріп, ток соғу қаупін тудыруы мүмкін.

- Аспаптың қауіпсіз жұмыс күйінде екендігіне көз жеткізу үшін барлық гайкалар, болттар мен бұрандаларды тартылған күйде ұстаңыз.
- Шөп жинағышта тозған немесе ескірген жерлердің бар-жоғын жүйелі түрде тексеріп тұрыңыз.
- Саусақтардың жылжымалы жүздер мен аспаптың бекітілген бөліктер арасына қысылып қалуына жол бермеу үшін аспапты реттеу кезінде сақ болыңыз.
- Аспапты сақтауға қоймас бұрын әрдайым суытыңыз.
- Жүздерге қызмет көрсеткен кезде қуат көзі өшіру болғанда да жүздер қозғалуы мүмкін екендігін есте сақтаңыз.
- Тозған немесе зақымдалған бөліктерді қауіпсіздік мақсатында алмастырыңыз. Тек қана түпнұсқа қосалқы бөліктер мен керек-жарақтарды қолданыңыз.

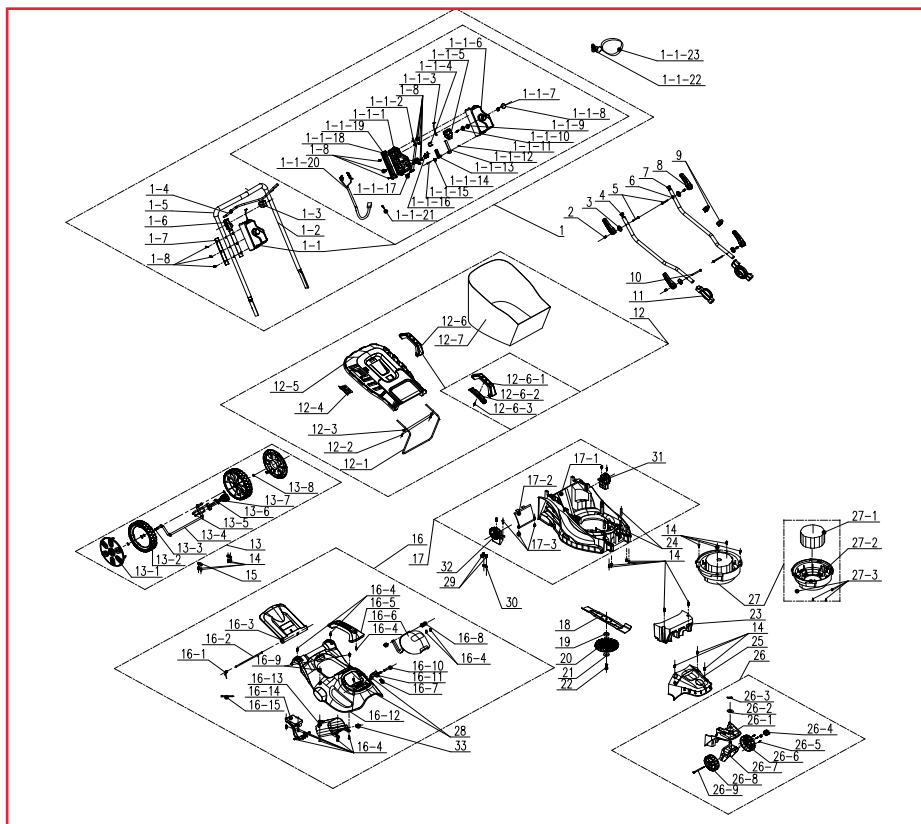
### 8.2 КЕСКІШ ЖҮЗДІ АУЫСТЫРУ

#### 5.2 -сурет

Көгел шапқыштың түбін ашу үшін аспапты бүйіріне қойыңыз. Жүздің еркін бұрылуына жол бермеу үшін жүз бен деканың жиегі арасында ағаш берене немесе ұқсас тіреуішті қойыңыз. Кілтті пайдаланып, құрылғының астыңғы жағындағы жүз гайкасын босатыңыз. Жүз гайкасын, шайба мен жүзді аспаптан шығарыңыз.

Білікке жаңа жүзді қойып, жүз шайбасы мен жүз гайкасын алмастырыңыз. Жүз гайкасын тартыңыз. Жүз гайкасын 25-30 Н.м шамасына дейін бұрап бекітіңіз. Жүз берік орнатылған соң барлығы тиісінше айналғанын қолмен тексеріп шығыңыз.

### 8.3 БӨЛШЕКТЕЛГЕН КӨРІНІСІ



POS	БӨЛШЕК НӨМІРІ	СИПАТТАМАСЫ	NUM
1	A021039-018-00	Тұтқа жинағы	1
1-1	A022034-015-00	Ауыстырып-қосқыш қорабының құрамдасы	1
1-1-1	A022034-006-00	Ауыстырып-қосқыш қорабы	1
1-1-2	A021039-021-00	Бекіткіш пластина	1
1-1-3	A021039-028-00	Металл сым компоненттері	1
1-1-4	8343-510801-02	Тетік түймесі	1
1-1-5	8042-510902-01	Ауыстырып-қосқыш	1
1-1-6	A022034-005-00	Ауыстырып-қосқыш қорабы	1

POS	БӨЛШЕК НӨМІРІ	СИПАТТАМАСЫ	NUM
1-1-7	8342-510505-00	Түйме серіппесі	1
1-1-8	8312-519201-00	Түйме	1
1-1-9	8208-519201-00	тығыздауыш сақина	1
1-1-10	8183-519201-00	Тақта	1
1-1-11	8NH-03D01	Сомын	1
1-1-12	8183-510906-00	Ілгек пластина	1
1-1-13	8183-510902-02	Бағыттау пластинасы	1
1-1-14	8342-510903-00	Бұралған серіппе	1
1-1-15	8SJAD03-25	Құрылғы бұрандасы	1
1-1-16	8323-510903-00	Негізгі контакт	2
1-1-17	8184-516201-0000110	Кабель қысқышы	1
1-1-18	A022034-008-00	Ұстағыш	1
1-1-19	A022034-007-00	Артқы бекітілген тірек	1
1-1-20	A022034-009-00	Кабель	1
1-1-21	8413-515001-00	Қос клемма кабелі	1
1-1-22	8045-513001-00	Кілт	1
1-1-23	8214-510501-00	Кілт белдігі	1
1-2	A022034-010-00	Итергіш шток	1
1-3	A021039-011-00	Тірек	1
1-4	A021039-003-00	Тарту штогы	1
1-5	8331-515701-00	Сорғыш	1
1-6	A021039-010-00	Ұстағыш	1
1-7	A021039-009-00	Түтік жалғастырғышы	2
1-8	8206-000001-00	Бұранда	11
2	8086-513001-00	Істік	4
3	8202-513001-00	Жылдам қысқыш тығыздағышы	4
5	8206-513001-00	Болт	2
8	8003-513003-00	Жылдам қысқыш тұтқасы	4
9	8007-512001-00	Желі тұтастырғышы	2
10	8206-513002-00	Бұранда	2

POS	БӨЛШЕК НӨМІРІ	СИПАТТАМАСЫ	NUM
11	A021039-012-00	Реттеу тісі	2
4	A021039-004-00	Итергіш шток	1
6	A021039-025-00	Итергіш шток	1
7	8371-513001-01	Тоқтатқыш кран	2
12	8440-513005-00	Шөп жинағыш компоненттері	1
12-1	8292-513002-00	Тірек	1
12-2	8SNAB50-16Q	Бұранда	2
12-3	8WT-05B01	Шайба	2
12-4	8181-513001-01	Көрсеткіш тақтасы	1
12-5	8020-513005-00	Көтеру қақпағы	1
12-6	8440-512012-00	Тұтқа жинағы	1
12-6-1	8001-512002-00	Шөп жинағыш тұтқасы	1
12-6-2	8020-512006-00	Төменгі қақпақ	1
12-6-3	8SJAB40-14Q	Бұранда	1
12-7	8104-513003-00	Кесіктер қабы	1
13	A021039-020-00	Дөңгелек білік жинағы	1
13-1	A021039-015-00	Дөңгелек қақпағы	2
13-2	8121-511002-02	Артқы дөңгелек	2
13-3	8202-989101-00	Толқынды шайба	2
13-4	8440-513001-00	Білік компоненттер	1
13-5	8SQDD05-12D	Болт	2
13-6	8003-513002-00	Биіктікті реттейтін тұтқа	1
13-7	8NE-05D01	Сомын	2
13-8	8CC-10B	Білік үшін серіппелі сақина	2
14	8SNAB50-16Q	Бұранда	17
15	8304-511002-00	Белдікті орналастыру пластинасы	2
16	A022034-016-00	Жоғарғы қақпақ жинағы	1
16-1	8342+513001-01	Серіппе	1

FR

ES

PT

IT

EL

PL

RU

KZ

UA

RO

BR

EN

POS	БӨЛШЕК НӨМІРІ	СИПАТТАМАСЫ	NUM
16-2	8081-513002-00	Артқы жабын білігі	1
16-3	8020-513004-00	Артқы қақпақ	1
16-4	8206-000001-00	Бұранда	11
16-5	A022033-008-00	Тұтқа	1
16-6	A022034-003-00	Қалқан	1
16-7	A022033-012-00	Істік	2
16-8	8184-282101-00	Бекіткіш пластина	2
16-9	8206-000001-00	Бұранда	10
16-10	A022034-011-00	Білік	1
16-11	8044-780502-00	Түйме	1
16-12	A022034-002-00	Жоғарғы қақпақ	1
16-13	A022034-004-00	Батарея блогының қорабы	1
16-14	A022034-012-00	Электронды жинақ	1
16-15	236-1004	Кабель байламы	2
17	A021039-022-00	Шасси компоненттері	1
17-1	8006-513001-01	Шасси	1
17-2	8020-513006-00	Төменгі қақпақ	1
17-3	8SNAB50-16Q	Бұранда	2
19	8334-513002-00	Білік төлкесі	1
18	8231-513001-03	Ара жүзі	1
20	8403-513001-00	Желдеткіш жүзі	1
21	8186-511003-00	Жүз картоны	1
22	8206-511001-01	Жүз болты	1
23	8301-513001-00	Қарсы салмақ блогы	1
24	8334-911603-00	Төсем қақпағы	2
25	8020-513003-00	Алдыңғы қақпақ	1
26	A021039-023-00	Әмбебап дөңгелек жинағы	1
26-1	8020-513007-00	Алдыңғы шасси	1
26-2	8324-463101-00	Тығыздағыш	1
26-3	8091-940202-00	Істік	1
26-4	A021041-010-00	Тұтқа	1
26-5	8SJAB40-16Q	Бұранда	3

POS	БӨЛШЕК НӨМІРІ	СИПАТТАМАСЫ	NUM
26-6	8020-513009-00	Оң жақ дөңгелек қақпағы	1
26-8	8020-513008-00	Сол жақ дөңгелек қақпағы	1
26-7	A021039-026-00	Тіреу компоненттері	1
26-9	A021041-018-00	Болт	1
27	8440-513027-00	Мотор жинағы	
27-1	8401-513002-00	Түкшесіз мотор	1
27-2	8141-513021-00	Мотор тірегі	1
27-3	8SJAN05-16D	Бұранда	4
28	8SJAB50-75Q	Бұранда	2
29	8206-000001-00	Бұранда	2
30	8184-516201-0000110	Кабель қысқышы	1
31	A021039-013-00	Бекітілген тіс	1
32	A021039-032-00	Бекітілген тіс	1

#### 8.4 АҚАУЛЫҚТАРДЫ ЖОЮ



**ҚАУІП ! Ток соғудан жарақат алу қаупі бар.**

Ескерту ! Кез келген ақаулықтарды жоюдан бұрын өнімді өшіріңіз.

Мәселелер	Ықтимал себептері	Шешімдері	Біліктілік қажет
Өнім іске қосылмайды	Батарея бекітілген жоқ	Батарея блогын бекіту үшін, батарея блогының жоғарғы жағындағы ысырманың орнына түскеніне көз жеткізіңіз	
	Батарея зарядталған жоқ	Батареяны үлгімен бірге берілген нұсқауларға сәйкес зарядтаңыз.	
	Қуат/жылдамдық ауыстырып-қосқышы «ӨШІРУЛІ» күйінде	Қосу/өшіру ауыстырып-қосқышын басыңыз	
	Батарея блогы дұрыс бекітілген жоқ	Дұрыс бекітіңіз	
	Қосу/өшіру ауыстырып-қосқышы «ҚОСУ» күйіне орнатылған жоқ	«Өнімді іске қосу» бөлімін қараңыз	



Мәселелер	Ықтимал себептері	Шешімдері	Біліктілік қажет
Тұтқа дұрыс бекітілмеген	Панель болттары дұрыс енгізілмеген	Тұтқаның биіктігін реттеңіз және панель болттары дұрыс енгізілгенін тексеріңіз	-
	Жылдам бекіту иінтіректері бекітілмеген	Оларды бекітіңіз	
Көгал шапқыш түзу кеспейді	Шөп бірдей емес немесе қалың немесе кесік биіктігі дұрыс реттелмеген	Дөңгелектердің биіктігін тексеріңіз. Көгал шапқыш түзу кесу үшін барлық дөңгелектер бір кесік биіктігіне орнатылу керек	-
Жабындау дұрыс жасалмаған	Кесілген шөп ылғал және көгал шапқышқа жабысады	Шөп шабу алдында көгалдың кепкенін күтіңіз	-
Көгал шапқышты итеру қиын	Шөп ұзын, көгал шапқыштың артқы панелі мен жүзі тығыз шөпте кептеліп қалады немесе кесік биіктігі тым төмен орнатылған	Кесік биіктігін көтеріңіз	-
Шөп жинағышында кесілген шөп дұрыс жиналмаған	Кесік биіктігі тым төмен	Кесік биіктігін көтеріңіз	-
Көгал шапқыш жоғары жылдамдықта дірілдейді	Жүз тепе-теңдікте тұрған жоқ немесе тозған	Ара жүзін ауыстырыңыз	-
	Мотор білігі бұралған	Моторды өшіріп, көгал шапқышты тексеріңіз. Көгал шапқышты жөндетіңіз.	Рұқсаты бар жөндеу орталығы
Мотор шөпті шабу кезінде тоқтайды	Кесік биіктігі тым төмен	Кесік биіктігін көтеріңіз	-
	Батареяның қуаты таусылған	Батареяны қайта зарядтаңыз	
Көгал шапқыш шөпті кескен кезде кенет тоқтап қалды.	Көгал шапқышта артық жүктеме болуы мүмкін	Көгал шапқышты тоқтатып, қайта іске қосқанша 3 минут күтіңіз.	
Өнім толық қуатқа жетпейді	Батарея блогының сыйымдылығы өте төмен	Батарея блогын зарядтаңыз	-
	Ауа желдеткіштері бітелген	Ауа желдеткіштерін тазалаңыз	
Шамадан тыс діріл немесе шу	Бұрандалар/сомындар босап кеткен	Бұрандаларды/ сомындарды бекітіңіз	-

Мәселелер	Ықтимал себептері	Шешімдері	Біліктілік қажет
Өнім кенеттен тоқтап қалады	Батарея блогының қуаты таусылды	Батарея блогын алып, зарядтаңыз	-
	Батарея қатты қызып кетті	Батарея блогын алып, оны суытыңыз	

## 9. ҚЫЗМЕТ ЕТУ МЕРЗІМІНІҢ АЯҚТАЛУЫ



Электрлік өнімдерді тұрмыстық өнімдермен бірге қоқысқа тастауға болмайды. Пайдаланылған электрлік өнімдерді бөлек жинап, осы мақсат үшін берілген қоқыс жинау орындарына жіберу қажет. Қайта өңдеу бойынша кеңес алу үшін жергілікті өкілетті органдарға немесе дилерге хабарласыңыз.

## 10. КЕПІЛДІК

### 10.1 БІЗДІҢ КЕПІЛДІК

STERWINS өнімдері тұтыну нарығының өнімдеріне арналған ең жоғары сапа стандарттарына сәйкес жасалған. Бұл сату кепілдігі өнімді сатып алған күннен бастап 3 жыл бойы жарамды. Бұл кепілдік материалдар мен сапаға байланысты барлық ақауларға қолданылады: жетіспейтін бөлшектер мен элементтерге, сондай-ақ қалыпты пайдалану жағдайында болатын зақымдарға. Жөндеу және бөлшектерді ауыстырғаннан бастапқы кепілдік кезеңі ұзармайды. Сіз бұл өнімді сатып алу туралы растауды және сатып алу күнін ұсына алуыңыз керек. Кепілдік осы өнімнің құнымен шектеледі.

### 10.2 КЕПІЛДІКТЕ ҚАМТЫЛМАЙТЫН ЖАҒДАЙЛАР

Өнімді дұрыс пайдаланбаудан туындайтын ақаулықтар немесе оқиғалар осы кепілдікте қамтылмайды.

Келесі элементтер кепілдікпен қамтылмайды:

- құрал дұрыс пайдаланылмаған; немесе
- бұл өнімді тасымалдау немесе орнату кезінде пайда болатын зақым; немесе
- бөлшектерді жөндеу және/немесе ауыстыру жұмыстары үшінші тараппен жүзеге асырылады; немесе
- сыртқы факторлар немесе құм, тастар сияқты бөгде заттардан туындаған зақым; немесе
- қауіпсіздік техникасы мен пайдалану нұсқауларын сақтамау салдарынан болған зақым; немесе
- құрал бөлшектелген немесе ашылған; немесе
- ылғалды ортада пайдаланылған (шық, жаңбыр, суға батырылған...) құрал; немесе
- кәсіби мақсатта пайдаланылған құрал; немесе
- «Сақтау» тарауында көрсетілген ауқымнан тыс температура әсеріне ұшыраған құрал

Өнім қалыпты жұмыс шарттарында және кәсіби емес мақсаттармен пайдаланылуы тиіс. Сондықтан осы кепілдік есебінен бау-бақшамен айналысатын компаниялар, жергілікті әкімшілік және жабдықты ақылы немесе ақысыз жалға беретін компаниялар пайдаланатын өнімдер шығарылады.

Мәселе немесе ақау туындаған жағдайда, әрдайым алдымен Sterwins дилеріне хабарласу керек. Көп жағдайда

Sterwins дилері мәселені шешуге немесе ақауды түзетуге қабілетті болады. Жөнелтпе құжатты немесе түбіртегіңізді сақтаңыз: бұл құжаттар шағым жасаған кезде керек болады.

FR  
ES  
PT  
IT  
EL  
PL  
RU  
KZ  
UA  
RO  
BR  
EN

## 11. СЕ СӘЙКЕСТІК ЖӨНІНДЕГІ ДЕКЛАРАЦИЯСЫ

Өндіруші: ADEO Services  
135 Rue Sadi Carnot  
CS 00001 59790 Ronchin, Франция

Өнімнің келесідей екенін жариялайды  
Аккумуляторлы көгал шапқыш 36 см  
40VLM2-36P.1

MD 2006/42/EC директивасының талаптарына және ұлттық ережелерге сәйкес келетіндігі туралы мәлімдейді:

ЭМУ директивасы 2014/30/EU  
ROHS директивасы (EU) 2015/863 өзгертілген директива 2011/65/EU  
ШУЫЛ директивасы 2000/14/EC, VI қосымша және 2005/88/EC

Есептелген дыбыстық қуат деңгейі: 92,21 дБ(А)  
Кепілді дыбыс қуатының деңгейі: 96 дБ(А)

EN 60335-1:2012+A11:2014+A13:2017  
EN 60335-2-77:2010  
EN 62233:2008  
EN 55014-1:2017  
EN 55014-2:2015  
IEC 62321-1:2013  
IEC 62321-2:2013  
IEC 62321-3-1:2013  
IEC 62321-4:2013+A1:2017  
IEC 62321-5:2013  
IEC 62321-6:2015  
IEC 62321-7-1:2015  
IEC 62321-7-2:2017 & ISO 17075-1:2017  
IEC 62321-8:2017

Сериялық №: Артқы мұқаба бетін және аспаптың зауыттық тақтайшасын қараңыз

Өкілетті орган: 2000/14/EC және 2005/88/EC директивасына сәйкестікті растау әдісі  
SGS шығарған ЕҚ талаптарына сәйкестік сертификаты  
Шуыл директивасының өкілетті тұлғасы: ISET S.r.l.  
Via Donatori di sangue,9-46024 Moglia(MN)  
Өкілетті орган нөмірі: 0865



Роншен, Францияда қол қойылды  
Қол қойылған күні: 10/10/2019

Eric LEMOINE

Халықаралық жобаның сапа жөніндегі басшысы  
ADEO Services  
135 Rue Sadi Carnot  
CS 00001 59790 Ronchin, Франция



## Загальна інформація

Дякуємо вам за вибір цього виробу. Розробляючи та виготовляючи нашу продукцію, ми докладасмо всіх зусиль, щоб забезпечити відмінну якість, яка відповідає потребам користувачів. Дотримання цих інструкцій дозволить оптимізувати термін служби.

**ВАЖЛИВО! ДЛЯ ТОГО ЩОБ ЦЕЙ ВИРІБ ПОВНІСТЮ ЗАДОВОЛЬНЯВ ВАС ПІД ЧАС НАЛАШТУВАННЯ, ВИКОРИСТАННЯ ТА ОБСЛУГОВУВАННЯ, МИ РЕКОМЕНДУЄМО УВАЖНО ПРОЧИТАТИ ЦЕЙ ПОСІБНИК ПЕРЕД ВИКОРИСТАННЯМ ВИРОБУ. БУДЬ ЛАСКА, ЗВЕРНІТЬ УВАГУ НА ПОПЕРЕДЖЕННЯ ЩОДО БЕЗПЕКИ ТА ЗБЕРЕЖІТЬ ЦІЙ ПОСІБНИК ДЛЯ ПОДАЛЬШОГО ВИКОРИСТАННЯ.**



**ВАЖЛИВО! ЗБЕРЕЖІТЬ ЦІЙ ПОСІБНИК ДЛЯ ПОДАЛЬШОГО ВИКОРИСТАННЯ: УВАЖНО ПРОЧИТАЙТЕ**

### Зміст

- |  |  |
|--|--|
| 1. Використання за призначенням акумуляторної газонокосарки 36см | 7. Зберігання                                  |
| 2. Правила техніки безпеки                                       | 8. Технічне обслуговування                     |
| 3. Технічні дані   | 9. Кінець терміну служби                       |
| 4. Складання   | 10. Гарантія                                   |
| 5. Транспортування   | 11. Декларація про відповідність стандартам ЄС |
| 6. Зберігання взимку   |  |

## 1. ВИКОРИСТАННЯ ЗА ПРИЗНАЧЕННЯМ АКУМУЛЯТОРНОЇ ГАЗОНОКОСАРКИ 36СМ

Цей виріб призначений тільки для використання на відкритому повітрі. Не використовуйте його всередині будівлі за жодних обставин. Акумуляторна газонокосарка призначена для використання тільки в сухих і добре освітлених умовах. Ця газонокосарка призначена тільки для скошування в домашніх умовах. Не використовуйте її для інших цілей. Виріб не призначений для використання дітьми або особами з обмеженими фізичними, розумовими або сенсорними можливостями.

Після розпакування упаковки переконайтеся в наявності всього приладдя, що входить у комплект (якщо таке є). Якщо виріб пошкоджений або має будь-який дефект, не використовуйте його та поверніть його своєму дилеру.

Якщо ви дасте цей інструмент іншим людям, дайте їм також цю інструкцію.

**Зверніть увагу, що цей інструмент не призначений для використання в комерційних, торгових або промислових цілях. Гарантія буде анульована, якщо інструмент використовуватиметься в комерційних, торгових, промислових або схожих цілях. Цей виріб був розроблений для використання протягом 6 років (очікуваний термін служби).**

FR

ES

PT

IT

EL

PL

RU

KZ

UA

RO

BR

EN

## 2. ПРАВИЛА ТЕХНІКИ БЕЗПЕКИ



**ПОПЕРЕДЖЕННЯ:** Прочитайте всі попередження щодо техніки безпеки та інструкції. Недотримання попереджень та вказівок може стати причиною ураження електричним струмом, пожежі та/або важкої травми.

Зберігайте всі попередження та інструкції для подальшого використання.

### 2.1 ЗАГАЛЬНІ ПРАВИЛА ТЕХНІКИ БЕЗПЕКИ

- Не використовуйте газонокосарку поруч зі скляними огорожами, автомобілями, вантажівками, віконними колодязями, відвалами тощо без правильного регулювання цілі викиду.
- Не додавайте зусиль і не перевантажуйте виріб. Виріб буде працювати краще та безпечніше, якщо його використовувати зі швидкістю, для якої він розрахований.
- Якщо виріб вже складений, перед його використанням переконайтеся, що всі гвинти щільно затягнуті. Якщо виріб треба скласти самостійно, після видалення упаковки переконайтеся, що всі елементи, що потрібні для налаштування цього виробу, є в комплекті. Якщо виріб пошкоджений або має дефекти, не використовуйте його та поверніть його до найближчого магазину.
- Термін "електроінструмент" у попередженнях стосується електричного інструмента, що працює від електромережі (через шнур) або від акумулятора (без шнура).

### 2.2 СИМВОЛИ НА ВИРОБІ



Відповідає Європейським стандартам: Цей символ означає, що виріб відповідає чинним Європейським директивам і він пройшов випробування на відповідність цим директивам.



Єдиний знак обігу продукції на ринку країн-членів Митного союзу.



Українське маркування відповідності.



Не утилізуйте електричні вироби разом із побутовим сміттям. Вживані електричні вироби необхідно збирати окремо та відносити на утилізацію в спеціальні пункти збору. За додатковою інформацією щодо утилізації зверніться до місцевих органів влади або до свого дилера.



Перед використанням виробу прочитайте та зрозумійте всі інструкції, дотримуйтеся всіх попереджень та інструкцій щодо техніки безпеки.



\*Універсальний: сумісний тільки з виробами Sterwins UP40, Lexman UP40 та Dexter UP40.

## IPX1

Ступінь захисту від вологи



Гарантований рівень звукової потужності (випробування згідно з Директивою 2000/14/EC, змінена 2005/88/EC).



Бережіть електроінструмент від дощу та вологи.



Пам'ятайте про гострі леза. Леза продовжують обертатись після вимкнення мотора. Перед технічним обслуговуванням відключіть інструмент.



Тримайте сторонніх подалі.



Тримайте гнучкий шнур живлення подалі від різальних лез.

## 2.3 СИМВОЛИ В ЦЬОМУ ПОСІБНИКУ



Тип та джерело небезпеки: недотримання цього попередження може призвести до травм або смерті.



Тип та джерело небезпеки: Цей символ означає, що пошкодження виробу, навколишнього середовища або іншого майна, може виникнути внаслідок недотримання цього попередження.



Примітка: Цей символ означає важливу інформацію для кращого розуміння виробу.



Прочитайте посібник з експлуатації: Цей символ означає, що вам потрібно уважно прочитати посібник з експлуатації.

FR

ES

PT

IT

EL

PL

RU

KZ

**UA**

RO

BR

EN

FR  
ES  
PT  
IT  
EL  
PL  
RU  
KZ  
UA  
RO  
BR  
EN



Дивіться відповідні зображення наприкінці посібника.



Під час перевезення, зберігання, ремонту та чищення виймайте акумулятор.



Зелена крапка: Повторне використання упаковки.



Цей виріб підлягає вторинній переробці. Якщо він більше не придатний для використання, віднесіть його в пункт збирання відходів.



Бразильський екологічний знак: Перероблюйте цей виріб.



Бразильський екологічний знак: Перероблюйте пакувальний матеріал цього виробу.

## 2.4 БЕЗПЕКА РОБОЧОЇ ЗОНИ

### 1 Навчання

- Уважно прочитайте інструкцію. Ознайомтесь із засобами керування та правилами належного користування інструментом.
- Не дозволяйте користуватися цим інструментом дітям або особам, які не ознайомилися з інструкціями. Місцеві нормативні акти можуть обмежувати вік оператора.
- Ніколи не використовуйте прилад, якщо поблизу є люди, особливо діти, чи домашні тварини.
- Пам'ятайте, що оператор або користувач несе відповідальність за нещасні випадки або збитки, заподіяні іншим особам чи їхньому майну.

### 2 Підготовка

- Під час використання інструмента завжди носіть міцне взуття та довгі штани. Не працюйте з газонокосаркою босоніж або у відкритих сандаліях. Не надягайте вільний одяг або одяг з висячими шнурками або стрічками.
- Ретельно огляньте ділянку, де буде використовуватись інструмент, і приберіть усі предмети, які можуть бути відкинуті ним.

- Перед використанням завжди візуально перевірте лезо, болти леза та різальний блок на предмет зношення або пошкоджень. Замінійте зношені або пошкоджені компоненти комплектом для збереження балансу. Замініть пошкоджені або нерозбірливі етикетки.
- Перед роботою перевірте шнур живлення та подовжувач на предмет ознак пошкодження або старіння. Якщо шнур живлення пошкоджено під час роботи, негайно відключіть його від мережі живлення. **НЕ ТОРКАЙТЕСЯ ШНУРА ЖИВЛЕННЯ ДО ВІДКЛЮЧЕННЯ ВІД МЕРЕЖІ ЖИВЛЕННЯ.** Не використовуйте інструмент, якщо шнур пошкоджений або зношений.

### **3 Експлуатація**

- Працюйте з інструментом лише при денному світлі або при гарному штучному освітленні.
- Уникайте роботи з інструментом у мокрій траві.
- На схилах завжди зберігайте стійке положення ніг.
- Пересувайтесь кроками, ніколи не біжіть.
- Косіть поперек схилу, а не вгору і вниз.
- Будьте надзвичайно уважні, змінюючи напрямок на схилі.
- Не косіть на занадто крутих схилах.
- Будьте особливо обережні, рухаючись у зворотному напрямку або тягнучи пристрій до себе.
- Зупиніть лезо(а), якщо інструмент потрібно нахилити для транспортування під час перетину інших поверхонь, крім трави, а також під час транспортування інструмента на ділянку для косіння та з цієї ділянки.
- Ніколи не працюйте машиною з несправними екранами та щітками або без захисних засобів, наприклад, дефлектора та (або) травозбірника.
- Обережно ввімкніть мотор відповідно до інструкцій, тримаючи ноги подалі від лез.
- Не нахилийте інструмент під час запуску мотора, окрім випадків, коли його необхідно нахилити для запуску. У цьому випадку не нахилийте його більше необхідного і піднімайте тільки віддалену від оператора частину.
- Не запускайте інструмент, стоячи перед випускним отвором.
- Не наближайте руки або ноги до частин, що обертаються. Завжди тримайтеся на відстані від випускного отвору.
- Не транспортуйте інструмент, коли працює джерело живлення.
- Зупиніть інструмент і витягніть вилку з розетки. Переконайтеся, що всі рухомі частини зупинились.



FR  
ES  
PT  
IT  
EL  
PL  
RU  
KZ  
UA  
RO  
BR  
EN

- Зупиніть інструмент і зніміть блокувальний пристрій. Переконайтеся, що всі рухомі частини зупинилися:
- коли пристрій залишається без нагляду,
- перед усуненням засмічення або прочищення жолоба,
- перед перевіркою, чищенням або експлуатацією інструмента
- та після зіткнення зі стороннім предметом. Перевірте газонокосарку на наявність пошкоджень та відремонтуйте її, перш ніж знову запускати та експлуатувати;
- якщо виріб починає незвично вібрувати (перевірити негайно);
- перед перевіркою на наявність пошкоджень,
- перед заміною або ремонтом пошкоджених деталей,
- перед перевіркою та закріпленням деталей, якщо є незакріплені.

#### **4 Технічне обслуговування та зберігання**

- Тримайте всі гайки, болти та гвинти щільно затягнутими для утримання пристрою у безпечному робочому стані.
- Часто перевіряйте травозбірник на предмет зношення або пошкодження.
- З пристроями з багатьма лезами будьте обережні, оскільки, обертаючись, одне лезо може привести в рух інші леза.
- Будьте обережні під час налаштування інструмента, щоб запобігти потрапляння пальців між рухомим лезами та нерухомими частинами інструмента.
- Завжди давайте інструменту охолонути перед зберіганням.
- Під час обслуговування лез майте на увазі, що, незважаючи на те, що джерело живлення вимкнено, леза можуть бути рухомі.
- Зношені та пошкоджені частини замінійте заради безпеки. Використовуйте лише оригінальні запасні деталі та приладдя.
- Робоча зона має бути чистою та добре освітленою. Неприбрана або погано освітлена робоча зона може стати причиною нещасних випадків.
- Не
  - працюйте з електроінструментом у вибухонебезпечному середовищі, наприклад, при наявності легкозаймистих рідин, газів або пилу. Під час роботи електроінструменти утворюють іскри, які можуть призвести до займання пилу або випарів.
  - Не допускайте близько дітей і сторонніх під час роботи з електроінструментом. Це може відволікати вас і призвести до втрати контролю.



**ПОПЕРЕДЖЕННЯ!** Цей виріб під час роботи створює електромагнітне поле! Це поле може за певних обставин вступати в конфлікт з активними або пасивними імплантатами! Перед експлуатацією інструмента для зниження ризику серйозних або смертельних травм ми радимо особам з медичними імплантатами отримати консультацію у свого лікаря і виробника медичного імплантату!

• Не залишайте електроінструмент під дощем або в умовах підвищеної вологості. Вода, що потрапила в електроінструмент, підвищує ризик ураження електричним струмом.

### 2.6 ІНДИВІДУАЛЬНА ТЕХНІКА БЕЗПЕКИ

- Під час роботи з електроінструментом будьте уважні, стежте за своїми діями та мисліть розсудливо. Не працюйте з електроінструментом, якщо ви втомлені, перебуваєте під дією наркотичних речовин, алкоголю або ліків. Навіть миттєва неухважність під час роботи з електроінструментом може призвести до важкої травми.
- Користуйтеся засобами індивідуального захисту. Завжди надягайте захисні окуляри. Використання у відповідних умовах таких захисних засобів, як протипиловий респіратор, нековзне захисне взуття, шолом-каска та навушники допоможе зменшити ризик травмування.
- Уникайте випадкового запуску інструмента. Перш ніж підключати електроінструмент до мережі живлення або акумулятора, брати або переносити його, перевірте, чи встановлено перемикач у положення «вимкнено». Якщо переносити електроінструмент, тримаючи палець на перемикачі живлення, або підключати його до джерела живлення, коли перемикач живлення перебуває в положенні «увімкнуто», це може призвести до травмування.
- Не дотягуйте з інструментом в руках. Завжди зберігайте стійке положення тіла та тримайте рівновагу. Це дає змогу краще керувати електроінструментом у разі виникнення непередбачуваних ситуацій.
- Перш ніж увімкнути електроінструмент, зніміть усі регульовальні клинці та гайкові ключі. Якщо залишити такий ключ на рухомій частині електроінструмента, це може призвести до травмування.
- Не перевантажуйте електроінструмент. Використовуйте належний електроінструмент відповідно до потреби. Правильно підібраний

- FR електроінструмент допоможе краще та безпечніше зробити роботу зі швидкістю, яка для нього передбачена.
- ES • Користуйтеся електроінструментом, приладдям і насадками для інструмента згідно з цією інструкцією, зважаючи на робочі умови та роботу, яку слід виконати.
- PT Використання електроінструмента не за призначенням може стати причиною виникнення небезпечних ситуацій.
- IT • Надягайте відповідний одяг. Не надягайте вільний одяг або біжутерію. Волосся, одяг та рукавиці мають бути на безпечній відстані від рухомих частин. Вільний одяг, прикраси або довге волосся можуть потрапити в рухомі частини.
- EL **2.7 ВИКОРИСТАННЯ ТА ДОГЛЯД ЗА ЕЛЕКТРОІНСТРУМЕНТОМ**
- PL • У деяких регіонах є положення, які обмежують використання виробу в деяких операціях. Зверніться до органів місцевої влади за порадою.
- RU • Ніколи не дозволяйте використовувати виріб дітям, особам з обмеженими фізичними, сенсорними і розумовими можливостями, або особам, які не ознайомились з цим посібником з експлуатації. Місцеві нормативні акти можуть обмежувати вік оператора.
- KZ • Пам'ятайте, що оператор або користувач несе відповідальність за нещасні випадки або збитки, заподіяні іншим особам чи їхньому майну.
- UA • Сторонні особи, діти та тварини повинні знаходитись на відстані 15 м від робочої зони. Зупиніть інструмент, якщо хтось заходить в робочу зону.
- RO • Під час використання інструмента завжди надягайте міцне взуття та довгі штани. Не працюйте з газонокосаркою босоніж або у відкритих сандаліях. Не одягайте вільний одяг або одяг з висячими нитками чи шнурівки. Вони можуть потрапити у рухомі частини.
- BR • Не надягайте вільний одяг або коштовності, оскільки вони можуть потрапити в отвір забору повітря.
- EN • Закріпіть довге волосся, щоб воно було вище рівня плечей, для запобігання потрапляння у рухомі частини.
- Під час роботи з інструментом завжди надягайте засоби захисту органів слуху. Виріб дуже гучний та може призвести до необоротної втрати слуху, якщо не дотримуватися інструкцій щодо обмеження впливу, зменшення шуму та не надягати засоби захисту органів слуху.
- Під час роботи з інструментом завжди надягайте захисні окуляри. Виробник наполегливо рекомендує використовувати маску для всього обличчя або закриті захисні окуляри. Звичайні захисні окуляри або сонцезахисні окуляри не є належним захистом. Потужним повітряним струменем предмети можуть бути відкинуті

з великою швидкістю у будь-який момент і можуть відскочити від твердих поверхонь до користувача.

- Перед кожним використанням переконайтеся, що всі органи керування та запобіжні пристрої працюють коректно. Не використовуйте інструмент, якщо перемикач не вимикає його.
- Перед кожним використанням перевіряйте корпус на наявність пошкоджень. Переконайтеся, що захисні щитки та ручки на місці та надійно зафіксовані.
- Використовуйте граблі та мітли, щоб розгребти сміття перед здуванням.
- Перед кожним використанням ретельно очистіть робочу зону. Приберіть всі предмети, наприклад, камені, бите скло, цвяхи, сталевий дріт або мотузки, які можуть бути здуті на значну відстань повітрям високої швидкості або заплутатися у вентиляторі.
- Не розміщуйте виріб поверх або поблизу від сипкого сміття.
- Не використовуйте електроінструмент, якщо перемикач не вмикає або не вимикає його. Усі електроінструменти, якими неможливо керувати за допомогою перемикача, становлять небезпеку та потребують ремонту.
- Вийміть акумулятор з електроінструмента перед тим як змінювати будь-які налаштування, замінити комплектувальні частини або перед зберіганням електроінструмента. Такі запобіжні заходи безпеки зменшують ризик випадкового запуску електроінструмента.
- Зберігайте інструменти, що не використовуються, подалі від дітей і не дозволяйте особам, які не мають досвіду роботи з такими інструментами або не знайомі з цими інструкціями, користуватись електроінструментом. Електроінструменти становлять небезпеку в руках недосвідчених користувачів.
- Виконуйте належне технічне обслуговування електроінструмента. Перевіряйте його на предмет зміщення або затискування рухомих частин, зламаних частин та будь-яких інших умов, які можуть вплинути на роботу інструмента. У разі пошкодження електроінструмент слід здати в ремонт, перш ніж користуватися ним. Часто нещасні випадки трапляються внаслідок неналежного технічного обслуговування електроінструментів.

## **2.8 ВИКОРИСТАННЯ ТА ДОГЛЯД ЗА АКУМУЛЯТОРНИМ ІНСТРУМЕНТОМ**

- Заряджайте лише за допомогою зарядного пристрою, визначеного виробником. Зарядний пристрій, який підходить для акумуляторів одного виду, може спричинити ризик пожежі у випадку його використання з іншим акумулятором.
- З електроінструментами слід використовувати лише призначені для них акумуляторні батареї. Використання будь-яких інших акумуляторів може призвести до травми або пожежі.

FR

ES

PT

IT

EL

PL

RU

KZ

**UA**

RO

BR

EN

FR  
ES  
PT  
IT  
EL  
PL  
RU  
KZ  
UA  
RO  
BR  
EN

• Коли акумулятор не використовується, його слід тримати окремо від металевих предметів – затискачів паперу, монет, ключів, цвяхів, шурупів та інших дрібних предметів, які можуть замкнути клемі. Коротке замикання клем акумулятора може стати причиною опіків або пожежі.

• У надто важких умовах експлуатації з акумулятора може витікати рідина; не торкайтесь її. Якщо випадково ви все ж торкнулися її, це місце слід промити водою. Якщо рідина потрапила в очі, слід звернутися за медичною допомогою. Рідина, яка виступає з акумулятора, може спричинити подразнення або опіки.

## **2.9 ПРАВИЛА ТЕХНІКИ БЕЗПЕКИ ДЛЯ АКУМУЛЯТОРНОЇ ГАЗОНОКОСАРКИ**

• Використовуйте цей виріб тільки для цілей, для яких він був розроблений.

• Під час транспортування та зберігання виймайте акумулятор.

• Зберігайте газонокосарку в приміщенні, коли вона не використовується.

Газонокосарку слід зберігати в приміщенні в сухому, закритому, не доступному для дітей, приміщенні.

## **2.10 ОБСЛУГОВУВАННЯ**

• Обслуговування електроінструмента повинен проводити тільки кваліфікований спеціаліст, використовуючи виключно оригінальні запасні частини. Це забезпечить надійну роботу інструмента.

• Перед новим використанням машину повинен перевірити кваліфікований спеціаліст і відремонтувати її у разі потреби.

## **2.11 ЗАЛИШКОВІ РИЗИКИ**

• Ознайомтесь з використанням цієї машини за допомогою цього посібника з експлуатації. Запам'ятайте правила техніки безпеки і точно дотримуйтесь їх. Це допоможе запобігти ризикам і небезпеці. Завжди будьте напоготові при використанні цієї машини, щоб ви заздалегідь змогли розпізнати і справитись з ризиками. Швидке втручання може запобігти серйозним травмам і пошкодженню майна. Якщо є будь-які несправності, вимкніть газонокосарку та вийміть акумулятор.

• Навіть якщо чітко дотримуватися всіх інструкцій, все ж є деякі фактори, які можуть призвести до небезпеки, наприклад:

- Відкидання частин предметів, що оброблюються.

- Травми від вібрації: використовуйте спеціальні ручки та намагайтеся зменшити робочий час і вплив.

- Травми від шуму: надягайте засоби захисту органів слуху та намагайтеся зменшити робочий час і вплив.

- Вдихання пилу та часток.

- Травми від предметів, що відлітають від лез електроінструмента. Завжди надягайте захисні окуляри.

Якщо під час використання газонокосарки виникне будь-який з цих факторів, вимкніть інструмент і негайно зверніться до лікаря.

• Травми можуть бути викликані або посилені внаслідок тривалого використання інструмента. При використанні будь-якого інструмента протягом тривалого часу регулярно робіть перерви.

### 3. ТЕХНІЧНІ ДАНІ

<b>Модель</b>	40 VLM2 - 36P.1
<b>Номинальна напруга (В)</b>	36 В пост. струму
<b>Маса інструмента (з акумулятором)</b>	12.69 кг
<b>Гарантований рівень звукової потужності (дБ(А))</b>	96 дБ(А)
<b>Вимірний рівень звукової потужності (дБ(А))</b>	92,21 дБ(А) K = 0,724 дБ(А)
<b>Робочий струм</b>	9-12 А
<b>Максимальний струм</b>	22 А
<b>Рекомендований захист</b>	Захист від надструму
<b>Обсяг травозбірника</b>	35 л
<b>Ширина косіння</b>	360 мм
<b>Висота косіння</b>	25 - 75 мм
<b>Позначення леза</b>	5130 DC
<b>Холостий хід (хв-1)</b>	3500
<b>Рівень вібрації (K = 1,5 м/с<sup>2</sup>)</b>	Ліва ручка = 0,759 м/с <sup>2</sup> Права ручка = 0,940 м/с <sup>2</sup>

Вказане загальне значення вібрації виміряне за стандартним методом тестування та може використовуватися для порівняння одного інструмента з іншим. Заявлене сумарне значення вібрації може також використовуватися для попередньої оцінки впливу. Вплив вібрації при використанні електроінструмента може відрізнитись від заявленого загального значення залежно від того, як використовується інструмент. Потрібно визначити заходи безпеки для захисту оператора на основі оцінки піддавання небезпеці у фактичних умовах використання (з огляду на усі частини робочого циклу, такі як час, протягом якого пристрій вимкнений, і протягом якого він працює в холосту на додаток до часу запуску).

<b>Акумулятор</b>	
<b>Тип акумулятора</b>	літій-іонний
<b>Модель</b>	40VBA2-50.1
<b>Номинальна напруга (В пост. струму)</b>	36 В пост. струму

FR  
ES  
PT  
IT  
EL  
PL  
RU  
KZ  
UA  
RO  
BR  
EN

<b>Номінальна ємність акумулятора</b>	5 А*г, літій-іонний
<b>Кількість елементів акумулятора</b>	20
<b>Маса (кг)</b>	1,29 кг

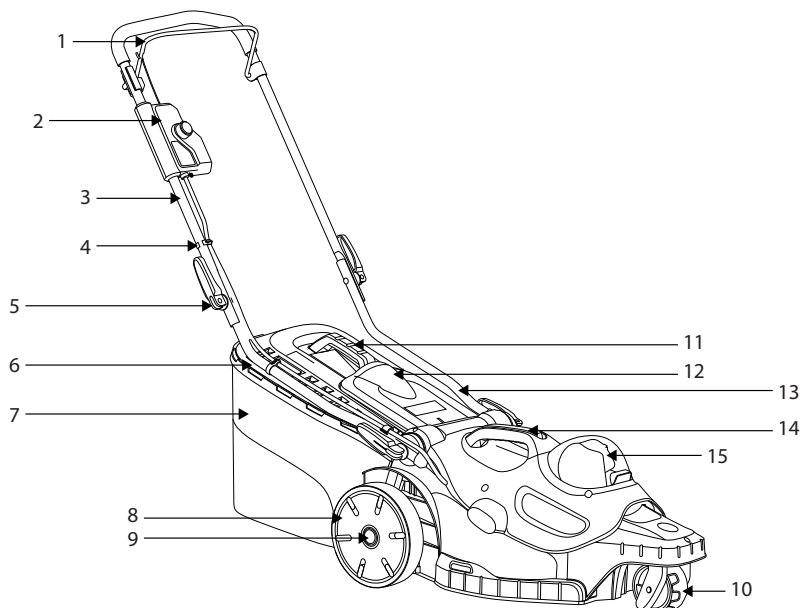
<b>Зарядний пристрій</b>			
<b>Модель</b>	40VCH1-3A.1	40VCH2-6A.1	40VCH1-3ABR.1
<b>Номінальна вхідна потужність</b>	100 - 240 В~	220 - 240 В~	100 - 240 В~
<b>Номінальна вихідна потужність</b>	42 В пост. струму	42 В пост. струму	42 В пост. струму
<b>Робоча температура (°C)</b>	4°C - 24°C	4°C - 24°C	4°C - 24°C
<b>Маса (кг)</b>	0,605 кг	1,06 кг	0,605 кг

#### 4. СКЛАДАННЯ



**ПОПЕРЕДЖЕННЯ!** Перед початком роботи слід повністю скласти виріб. Не використовуйте виріб, який складений лише частково або складений з пошкодженими деталями! Виконуйте інструкції щодо складання крок за кроком, використовуючи супровідні зображення як наочне приладдя, і ви легко складете весь виріб.

## 4.1 РОЗПАКУВАННЯ



- |                                       |                                       |
|---------------------------------------|---------------------------------------|
| 1. Штанга перемикача                  | 9. Ручка-баранчик для фіксації колеса |
| 2. Блок перемикача                    | 10. Передні колеса                    |
| 3. Верхня ручка                       | 11. Ручка травозбірника               |
| 4. Затискач для шнура живлення        | 12. Задні випускні дверцята           |
| 5. Ручка-баранчик                     | 13. Нижня ручка                       |
| 6. Індикаторна пластина травозбірника | 14. Ручка кожуха мотора               |
| 7. Травозбірник                       | 15. Кришка батарейного відсіку        |
| 8. Задні колеса                       |                                       |

- Під час розпакування надягайте захисні рукавиці.
- Не використовуйте різак, ніж, пилку або будь-який аналогічний інструмент для розпакування.
- Переносьте інструмент тільки за ручки.
- Зберігайте коробку для подальшого використання (транспортування та зберігання).
- Зберігайте посібник з експлуатації в сухому місці для подальшого використання.

## 4.2 ВСТАНОВЛЕННЯ

Складання газонокосарки: зображення від **2.1** до **2.2**

Налаштовуйте газонокосарку на рівній та стійкій поверхні для безпечної та надійної роботи.



FR  
ES  
PT  
IT  
EL  
PL  
RU  
KZ  
UA  
RO  
BR  
EN

Вставте нижню ручку 13 в отвір для кріплення ручки косарки та затягніть її самонарізним гвинтом. Закріпіть верхню 3 та нижню ручки 13 за допомогою ручки-баранчика 5. Основний модуль групи блока перемикача вказаний на боковому модулі справа від верхньої ручки 3. Злегка натисніть кнопку. Після блокування знову перемістіть головний модуль, щоб перевірити, чи завершено встановлення.

#### **Регулювання висоти ручки: зображе** **(3.14)**

Відрегулюйте нижню ручку у правильному положенні для комфортної висоти; сумістіть лінію на кінці нижньої ручки з однією з чотирьох ліній на корпусі газонокосарки. Вставте швидкі затискачі у нижню ручку, після чого затягніть її.

#### **Встановлення/виймання травозбірника: зображення від** **(2.3)** до **(2.5)**

Перед встановленням переконайтеся, що травозбірник належним чином прикріплений до металевої рами травозбірника 7 затискачами навколо отвору травозбірника.

Підніміть задні випускні дверцята 12. Тримаючи дверцята відкритими, помістіть травозбірник 7 ручкою вгору в канавки під петлями задніх випускних дверцят 12, переконавшись, що гачки надійно розташовані всередині відповідних канавок. Після зупинки підніміть задні випускні дверцята 12, вийміть травозбірник 7.



**Якщо положення індикаторного вікна дуже забруднене, індикатор не буде надуватися. В цьому випадку негайно почистіть положення індикаторного вікна.**

#### **Встановлення/виймання акумулятора: зображення** **(3.8)**

**ПОПЕРЕДЖЕННЯ:** Перед початком роботи переконайтеся, що засочка в нижній частині акумулятора защепнулася на місце, а акумулятор повністю встановлений та надійно закріплений у відсіку.

Неправильно закріплений акумулятор може випасти та стати причиною серйозної травми.

Встановлення: Підніміть кришку акумуляторного відсіку та вставте акумулятор. Вставте акумулятор в нижню частину акумуляторного відсіку та переконайтеся, що акумулятор зафіксований на місці перед початком роботи.

Закрийте кришку батарейного відсіку.



**ПОПЕРЕДЖЕННЯ: Кришка батарейного відсіку має бути закритою. Якщо вона закрита не повністю, газонокосарка не буде працювати.**

Виймання:

Підніміть кришку акумуляторного відсіку. Вийміть акумулятор, натиснувши на кнопки розблокування на акумуляторі, та витягніть акумулятор.

Вказівки щодо повної зарядки див. у посібниках з експлуатації акумулятора та зарядного пристрою для вашого акумулятора.

### **4.3 ПЕРШЕ ВИКОРИСТАННЯ**

#### **Перевірте акумулятор: зображення** **(3.8)**



**ПОПЕРЕДЖЕННЯ! Прочитайте розділ «ПРАВИЛА ТЕХНІКИ БЕЗПЕКИ» на початку цього посібника, включно весь текст у підзаголовку, перш ніж використовувати цей виріб.**



На момент придбання акумулятор заряджений не повністю.  
Перед першим використанням виробу встановіть акумулятор в зарядний пристрій та зарядіть його повністю.

Будьте особливо уважні при першому використанні газонокосарки: зосередьтеся та присвятить всю свою увагу цьому першому використанню. Зробіть першу пробу на вільному просторі без жодних перешкод і навколишніх предметів.

#### 4.4 ЕКСПЛУАТАЦІЯ



**ПОПЕРЕДЖЕННЯ!** Косарку можна використовувати тільки надворі, і ні в якому разі в будівлі. Косарка має залишатись на відкритому повітрі принаймні протягом двох годин перед переміщенням у будівлю.

Запуск виробу: зображення від [3.8](#) до [3.11](#)



**ПОПЕРЕДЖЕННЯ!** Гостре рухоме лезо. Ніколи не намагайтеся змінити роботу цього перемикача та системи запобіжного ключа, оскільки це може призвести до отримання серйозної травми.



**ПОПЕРЕДЖЕННЯ!** Коли мотор відключається, лезо продовжує обертатися ще кілька секунд. Тому не торкайтесь нижньої частини газонокосарки, поки різальна частина повністю не зупиниться!

Вставте повністю заряджений акумулятор. Натисніть і утримуйте кнопку перемикача. Потягніть штангу перемикача у бік ручки та відпустіть кнопку перемикача, щоб запустити косарку. Щоб зупинити косарку, відпустіть штангу перемикача. Зачекайте, доки лезо повністю зупиниться, перш ніж виконувати будь-які регулювання косарки.

#### **Запобіжний ключ:**

Запобіжний ключ є вимикальним пристроєм для запобігання ненавмисної активації газонокосарки. Не виймайте ключ при звичайній роботі; запобіжний ключ не є пристроєм керування, який керує роботою різального приладдя. Завжди виймайте запобіжний ключ, коли залишаєте газонокосарку без нагляду.

FR

ES

PT

IT

EL

PL

RU

KZ

UA

RO

BR

EN



**УВАГА! Завжди надягайте захисні окуляри, міцне взуття та довгі штани. Надягайте респіратор, якщо робота передбачає утворення пилу. Також рекомендовано надягати захисні рукавиці.**

Під час косіння міцно тримайте ручку обома руками. Не намагайтеся скосити довгу траву за раз. Замість цього косіть газон поступово. Зробіть перерву на один чи два дні між косінням, доки газон не стане рівним. Під час косіння по краях обов'язково поверніть інструмент лівим боком до краю, а потім переміщуйте інструмент уздовж краю.

**ПОПЕРЕДЖЕННЯ:** якщо косарка зіткнулася зі стороннім предметом, зупиніть мотор. Вийміть запобіжний ключ, уважно огляньте газонокосарку на предмет пошкодження та відремонтуйте її, перш ніж запускати знову. Посилені вібрації під час роботи косарки є показником ушкодження. Косарку треба негайно перевірити та відремонтувати.



**Гостре лезо значно підвищить працездатність косарки, особливо при косінні високої трави.**

- Косіть поперек схилу, а не вгору і вниз.
- Будьте надзвичайно уважні, змінюючи напрямок на схилі.
- Не косіть на занадто крутих схилах.
- Будьте особливо обережні, рухаючись у зворотному напрямку або тягнучи пристрій до себе.
- Зупиніть інструмент і дочекайтеся зупинки лез, якщо косарку потрібно нахилити (для транспортування під час перетину інших поверхонь, крім трави, а також під час транспортування інструмента на ділянку для косіння та з цієї ділянки). Завжди переносіть косарку за ручку.
- Не нахилийте машину під час запуску або увімкнення двигуна.
- Не запускайте інструмент, стоячи перед випускним отвором.
- Не наближайте руки або ноги до частин, що обертаються. Завжди тримайтеся на відстані від випускного отвору.
- Використовуйте виріб тільки в розумний час - не рано вранці або пізно ввечері, коли можна порушити спокій людей.
- Ніколи не використовуйте інструмент у вибухонебезпечному середовищі.
- Не використовуйте інструмент при поганих погодних умовах, особливо, якщо існує ризик удару блискавки. Не використовуйте інструмент при поганому освітленні. Оператору потрібний чіткий огляд робочої зони для виявлення потенційних небезпек.

- Використання засобів захисту органів слуху знижує здатність чути попередження (крики або тривогу). Оператор повинен звертати додаткову увагу на те, що відбувається в робочій зоні. Не відволікайтеся, а завжди зосередьтеся на завданні.
- Використання аналогічних інструментів поблизу збільшує ризик отримання травми слуху та можливість інших людей потрапити у вашу робочу зону.
- Міцно стійте на ногах і тримайте рівновагу.
- Не дотягуйтеся з інструментом в руках. Це може призвести до втрати рівноваги. Завжди зберігайте стійке положення ніг на сходах.
- Пересувайтесь кроками, ніколи не біжіть. Тримайте всі частини свого тіла подалі від будь-яких частин, що рухаються.
- Ніколи не вмикайте інструмент без відповідного обладнання.
- Не модифікуйте виріб будь-яким чином і не використовуйте деталі та приладдя, які не рекомендовані виробником.



**Якщо виріб впав, отримав сильний удар або почав ненормально вібрувати, негайно вимкніть насос і перевірте на наявність пошкоджень або з'ясуйте причину вібрації. Будь-які пошкодження слід відремонтувати належним чином або віддати на заміну в авторизований сервісний центр.**

- Щоб знизити ризик отримання травми від контакту з частинами, що обертаються, завжди вимикайте інструмент, виймайте акумулятор і дочекайтеся повної зупинки таких частин:
  - перед чищенням або усуненням засмічення;
  - перед тим, як залишити насос без нагляду;
  - перед встановленням або видаленням приладдя;
  - перед перевіркою, обслуговуванням або поводженням з ним;
  - якщо виріб починає ненормально вібрувати (негайно перевірте).

**Виймання та заряджання акумулятора: зображення (6.1) та посібник з експлуатації акумулятора**

1. Натисніть кнопку розблокування в центрі верхньої частини акумулятора, щоб вийняти його з виробу.
2. Встановіть акумулятор в зарядний пристрій, зсунув його у зафіксоване положення до кляцання.
3. Коли блимає зелений індикатор, акумулятор заряджається. Коли зелений індикатор більше не блимає, акумулятор повністю зарядився.

## 5. ТРАНСПОРТУВАННЯ

Транспортування інструмента або акумулятора може вимагати дотримання певних вимог, характерних для вашої країни. Будь ласка, поважайте їх, звернувшись до органів влади своєї країни. Переконайтеся, що температура під час транспортування ніколи не буде виходити за межі температури, що вказана у розділі щодо зберігання.

## 5.1 ТРАНСПОРТУВАННЯ ІНСТРУМЕНТА

### Зображення від (6.1) до (6.8)

Вимкніть виріб та вийміть акумулятор.

Завжди переносьте виріб, тримаючи за його ручку. Захистить виріб від важких ударів або сильних вібрацій, які можуть виникнути під час перевезення в транспортному засобі. Зафіксуйте виріб, щоб запобігти його падінню або зісковзуванню. Не піддавайте виріб впливу сонячних променів.

## 5.2 ТРАНСПОРТУВАННЯ ЛІТЄВИХ АКУМУЛЯТОРІВ

Дивіться посібник з експлуатації акумулятора щодо подальшої інформації.

## 6. ЗБЕРІГАННЯ ВЗИМКУ

### Зображення (6.9)

Вийміть акумулятор з електроінструмента.

Перед тривалим зберіганням переконайтеся, що заряд акумулятора відповідає інструкціям в посібнику з експлуатації акумулятора. **Дотримуйтеся всіх інструкцій, що наведені в розділі про зберігання нижче.** Для зберігання ми рекомендуємо використовувати оригінальну упаковку або накривати інструмент відповідною тканиною або коробкою, щоб захистити його від пилу.

## 7. ЗБЕРІГАННЯ

Зберігайте інструмент і акумулятор в чистому, сухому, добре провітрюваному місці з температурою від 4 до 24 °C. Накрийте його, щоб забезпечити додатковий захист. Для зберігання ми рекомендуємо використовувати оригінальну упаковку або накривати інструмент відповідною тканиною або коробкою, щоб захистити його від пилу. Надійно закріпіть інструмент у разі транспортування.

### 7.1 ЗБЕРІГАННЯ ВИРОБУ

#### Зображення від (6.1) до (6.9)

Вийміть акумулятор з електроінструмента. Ретельно огляньте пристрій на предмет зношених, незакріплених або пошкоджених деталей. Очистіть інструмент перед зберіганням. Не піддавайте виріб впливу сонячних променів. Переконайтеся, що виріб завжди захищений від холоду та вологи. Переконайтеся, що виріб знаходиться в горизонтальному положенні.

- Завжди дайте машині охолонути перед тим як поставити на зберігання.

### 7.2 ЗБЕРІГАННЯ ЛІТЄВИХ АКУМУЛЯТОРІВ

#### Зображення (6.9)

Переконайтеся, що рівень заряду акумулятора відповідає рекомендованому рівню в посібнику з експлуатації акумулятора. Дивіться посібник з експлуатації акумулятора щодо подальшої інформації.

## 8. ТЕХНІЧНЕ ОБСЛУГОВУВАННЯ



**НЕБЕЗПЕКА! Ризик травми через ураження електричним струмом.**  
Виймайте акумулятор перед налаштуванням, перевіркою, чищенням або зберіганням виробу.

## 8.1 ЧИЩЕННЯ

### Зображення (5.1)

Протріть корпус і пластикові елементи вологою, м'якою ганчіркою. Не застосовуйте сильні розчинники або мийні засоби на пластиковому корпусі та пластикових елементах. Деякі побутові мийні засоби можуть спричинити пошкодження та призвести до ураження електричним струмом.

- Тримайте всі гайки, болти та гвинти щільно затягнутими для утримання пристрою у безпечному робочому стані.
- Часто перевіряйте травозбірник на предмет зношення або пошкодження.
- Будьте обережні під час налаштування інструмента, щоб запобігти потрапляння пальців між рухомим лезами та нерухомими частинами інструмента.
- Завжди давайте інструменту охолонути перед зберіганням.
- Під час обслуговування лез майте на увазі, що, незважаючи на те, що джерело живлення вимкнено, леза можуть бути рухомі.
- Зношені та пошкоджені частини замінійте заради безпеки. Використовуйте лише оригінальні запасні деталі та приладдя.

## 8.2 ЗАМІНА ЛЕЗА

### Зображення (5.2)

Поверніть косарку набік, щоб отримати доступ до нижньої частини інструмента. Розташуйте дерев'яний брус або будь-яке інше пристосування для блокування між лезом і краєм деки, щоб запобігти вільному обертанню леза. За допомогою гайкового ключа послабте гайку леза на нижній частині пристрою. Зніміть гайку леза, шайбу та лезо з інструмента.

Установіть нове лезо на вал, а потім закріпіть його шайбою та гайкою. Затягніть гайку леза. Крутний момент затягування гайки леза має бути 25–30 Н\*м. Закріпивши лезо, перевірте вручну, чи все обертається, як треба.

FR

ES

PT

IT

EL

PL

RU

KZ

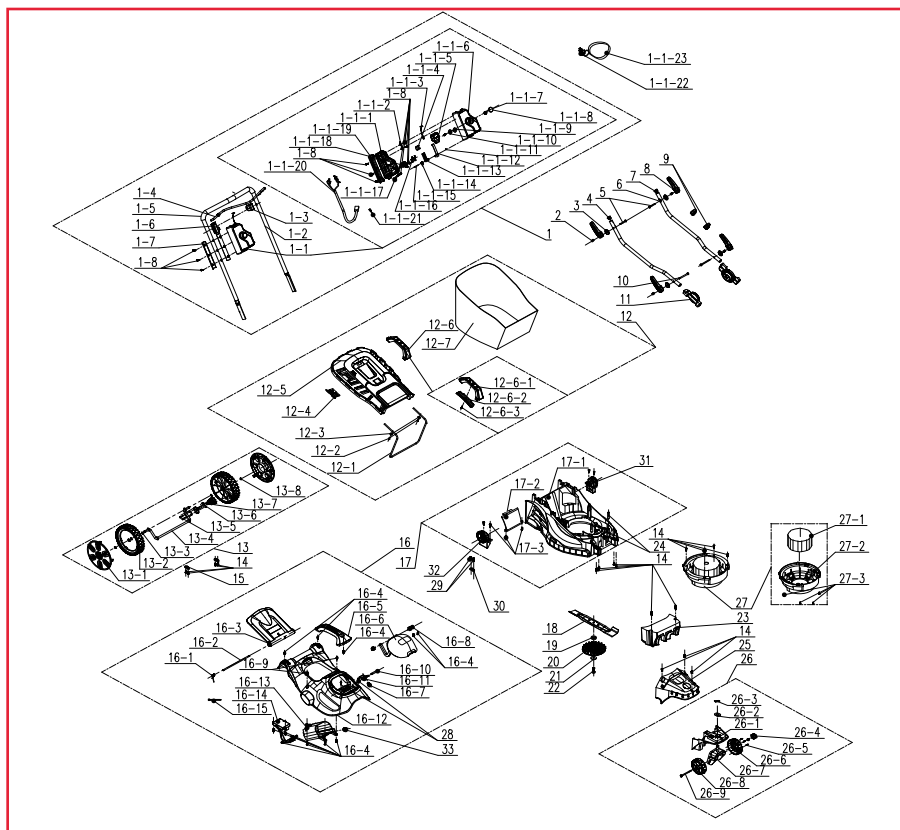
**UA**

RO

BR

EN

## 8.3 ЗОБРАЖЕННЯ В РОЗІБРАНІ ВІДЛІДІ



ПОЗ.	НОМЕР ДЕТАЛІ	ОПИС	КІЛЬКІСТЬ
1	A021039-018-00	Ручка в зборі	1
1-1	A022034-015-00	Компонент блоку перемикача	1
1-1-1	A022034-006-00	Блок перемикача	1
1-1-2	A021039-021-00	Фіксувальна пластина	1
1-1-3	A021039-028-00	Металевий дріт	1
1-1-4	8343-510801-02	Тригерна кнопка	1
1-1-5	8042-510902-01	Перемикач	1
1-1-6	A022034-005-00	Блок перемикача	1
1-1-7	8342-510505-00	Пружина кнопки	1
1-1-8	8312-519201-00	Кнопка	1
1-1-9	8208-519201-00	Ущільнювальне кільце	1

ПОЗ.	НОМЕР ДЕТАЛІ	ОПИС	КІЛЬКІСТЬ
1-1-10	8183-519201-00	Пластина	1
1-1-11	8NH-03D01	Гайка	1
1-1-12	8183-510906-00	Плаский гачок	1
1-1-13	8183-510902-02	Напрямна пластина	1
1-1-14	8342-510903-00	Звита пружина	1
1-1-15	8SJAD03-25	Дрібний кріпильний гвинт	1
1-1-16	8323-510903-00	Контакт ключа	2
1-1-17	8184-516201-0000110	Фіксатор шнура живлення	1
1-1-18	A022034-008-00	Тримач	1
1-1-19	A022034-007-00	Заднє фіксоване гніздо	1
1-1-20	A022034-009-00	Електричний кабель	1
1-1-21	8413-515001-00	Подвійний клемний кабель	1
1-1-22	8045-513001-00	Ключ	1
1-1-23	8214-510501-00	Ключові ремінці	1
1-2	A022034-010-00	Шток штовхача	1
1-3	A021039-011-00	Опора	1
1-4	A021039-003-00	Тягель	1
1-5	8331-515701-00	Губка	1
1-6	A021039-010-00	Тримач	1
1-7	A021039-009-00	Втулка трубки	2
1-8	8206-000001-00	Гвинт	11
2	8086-513001-00	Штифт	4
3	8202-513001-00	Швидкозатискна прокладка	4
5	8206-513001-00	Болт	2
8	8003-513003-00	Швидкозатискна ручка	4
9	8007-512001-00	Скоба	2
10	8206-513002-00	Гвинт	2
11	A021039-012-00	Регулювальний зубець	2
4	A021039-004-00	Шток штовхача	1

FR

ES

PT

IT

EL

PL

RU

KZ

UA

RO

BR

EN



ПОЗ.	НОМЕР ДЕТАЛІ	ОПИС	КІЛЬКІСТЬ
6	A021039-025-00	Шток штовхача	1
7	8371-513001-01	Засувка	2
12	8440-513005-00	Елементи травозбірника	1
12-1	8292-513002-00	Опора	1
12-2	8SNAB50-16Q	Гвинт	2
12-3	8WT-05B01	Шайба	2
12-4	8181-513001-01	Індикатор	1
12-5	8020-513005-00	Верхня кришка	1
12-6	8440-512012-00	Ручка в зборі	1
12-6-1	8001-512002-00	Ручка травозбірника	1
12-6-2	8020-512006-00	Нижня кришка	1
12-6-3	8SJAB40-14Q	Гвинт	1
12-7	8104-513003-00	Затискач	1
13	A021039-020-00	Вал колеса в зборі	1
13-1	A021039-015-00	Ковпак колеса	2
13-2	8121-511002-02	Заднє колесо	2
13-3	8202-989101-00	Хвиляста шайба	2
13-4	8440-513001-00	Елементи вала	1
13-5	8SQDD05-12D	Болт	2
13-6	8003-513002-00	Ручка регулювання висоти	1
13-7	8NE-05D01	Гайка	2
13-8	8CC-10B	Еластичне кільце для вала	2
14	8SNAB50-16Q	Гвинт	17
15	8304-511002-00	Установна пластина осі	2
16	A022034-016-00	Верхня кришка в зборі	1
16-1	8342+513001-01	Пружина	1
16-2	8081-513002-00	Задня кришка вала	1
16-3	8020-513004-00	Задня кришка	1
16-4	8206-000001-00	Гвинт	11
16-5	A022033-008-00	Ручка	1
16-6	A022034-003-00	Щиток	1

ПОЗ.	НОМЕР ДЕТАЛІ	ОПИС	КІЛЬКІСТЬ
16-7	A022033-012-00	Штифт	2
16-8	8184-282101-00	Фіксувальна пластина	2
16-9	8206-000001-00	Гвинт	10
16-10	A022034-011-00	Вал	1
16-11	8044-780502-00	Кнопка	1
16-12	A022034-002-00	Верхня кришка	1
16-13	A022034-004-00	Коробка акумулятора	1
16-14	A022034-012-00	Електроніка в зборі	1
16-15	236-1004	Кабельна стяжка	2
17	A021039-022-00	Елементи шасі	1
17-1	8006-513001-01	Шасі	1
17-2	8020-513006-00	Нижня кришка	1
17-3	8SNAB50-16Q	Гвинт	2
19	8334-513002-00	Муфта вала	1
18	8231-513001-03	Лезо	1
20	8403-513001-00	Лопать вентилятора	1
21	8186-511003-00	Картонний кожух леза	1
22	8206-511001-01	Болт кріплення леза	1
23	8301-513001-00	Блок противаги	1
24	8334-911603-00	Кришка подушки	2
25	8020-513003-00	Передня кришка	1
26	A021039-023-00	Універсальне колесо в зборі	1
26-1	8020-513007-00	Переднє шасі	1
26-2	8324-463101-00	Защільник	1
26-3	8091-940202-00	Штифт	1
26-4	A021041-010-00	Ручка-баранчик	1
26-5	8SJAB40-16Q	Гвинт	3
26-6	8020-513009-00	Ковпак правого колеса	1
26-8	8020-513008-00	Ковпак лівого колеса	1
26-7	A021039-026-00	Підставка для кріплення колеса	1
26-9	A021041-018-00	Болт	1
27	8440-513027-00	Мотор в зборі	

FR

ES

PT

IT

EL

PL

RU

KZ

UA

RO

BR

EN

ПОЗ.	НОМЕР ДЕТАЛІ	ОПИС	КІЛЬКІСТЬ
27-1	8401-513002-00	Безщітковий мотор	1
27-2	8141-513021-00	Сідло мотора	1
27-3	8SJAN05-16D	Гвинт	4
28	8SJAB50-75Q	Гвинт	2
29	8206-000001-00	Гвинт	2
30	8184-516201-0000110	Фіксатор шнура живлення	1
31	A021039-013-00	Фіксувальний зубець	1
32	A021039-032-00	Фіксувальний зубець	1

#### 8.4 УСУНЕННЯ НЕСПРАВНОСТЕЙ



**НЕБЕЗПЕКА! Ризик травми через ураження електричним струмом.**

**Попередження! Перед виконанням будь-яких робіт з усунення несправностей вимкніть виріб.**

Проблема	Можлива причина	Усунення	Потрібна кваліфікація
Інструмент не вмикається.	Акумулятор не закріплений.	Щоб надійно закріпити акумулятор, подбайте, щоб заскочки на акумуляторі стали на місце.	
	Акумулятор не заряджений.	Зарядіть акумуляторну батарею відповідно до інструкції, доданої до вашої моделі.	
	Перемикач живлення знаходиться в положення OFF (ВИМК.).	Натисніть перемикач On/Off.	-
	Неправильно встановлений акумулятор.	Вставте правильно.	
	Перемикач On/Off не встановлений в положення On.	Читайте розділ «Запуск інструмента».	
Неправильно встановлена ручка.	Неправильно вставлені болти панелі.	Відрегулюйте висоту ручки і перевірте, що болти панелі вставлені правильно.	-
	Не затягнуті важелі швидкої фіксації.	Затягніть їх.	

Проблема	Можлива причина	Усунення	Потрібна кваліфікація
Газонокосарка косить нерівномірно	Не однорідна або товста трава, або неправильно відрегульована висота косіння.	Перевірте висоту коліс. Всі колеса мають бути на однаковій висоті косіння, щоб косарка косила рівномірно.	-
Неправильно виконується мульчування	Волога трава і прилипла до газонокосарки.	Перед косінням зачекайте, поки висохне газон.	-
Косарку важко штовхати	Довга трава, задня панель газонокосарки і лезо гальмують в густій траві або висота косіння занадто низька.	Підніміть висоту косіння.	-
Зрізана трава не збирається належним чином в травозбірнику	Висота косіння занадто низька.	Підніміть висоту косіння.	-
Газонокосарка вібрує на високій швидкості	Розбалансування леза або воно зношено.	Замініть лезо.	-
	Вал двигуна покручений.	Вимкніть двигун і перевірте косарку. Віддайте косарку у ремонт.	Вповноважений сервісний центр.
Двигун зупиняється під час косіння	Висота косіння занадто низька.	Підніміть висоту косіння.	-
	Акумулятор розрядився.	Зарядіть акумулятор.	
Косарка раптово зупинилася під час косіння трави.	Можливо, спрацювала система захисту газонокосарки від перевантаження.	Зупиніть косарку й зачекайте 3 хвилини, перш ніж запускати її знову.	
Інструмент не досягає повної потужності.	Акумулятор розряджений.	Зарядіть акумулятор.	-
	Заблоковані вентиляційні отвори.	Почистіть вентиляційні отвори.	
Надмірна вібрація або шум.	Ослаблені болти або гайки.	Затягніть болти або гайки.	-
Інструмент раптово зупинився.	Акумулятор розрядився.	Вийміть акумулятор та зарядіть.	-
	Акумулятор дуже гарячий.	Вийміть акумулятор і дайте йому охолонути.	

## 9. КІНЕЦЬ ТЕРМІНУ СЛУЖБИ



Не утилізуйте електричні вироби разом із побутовим сміттям. Вживані електричні вироби необхідно збирати окремо та відносити на утилізацію в спеціальні пункти збору. За додатковою інформацією щодо утилізації зверніться до місцевих органів влади або до свого дилера.

## 10. ГАРАНТІЯ

### 10.1 НАША ГАРАНТІЯ

Вироби фірми STERWINS розроблені відповідно до найвищих стандартів якості виробів, призначених для споживчого ринку. Ця гарантія продажу діє протягом 3 років від дати придбання виробу. Ця гарантія охоплює всі дефекти матеріалів та виготовлення: відсутність деталей та елементів та пошкодження, що виникають у звичайних умовах експлуатації. Ремонт і заміна деталей не означають продовження початкової гарантії. Ви повинні бути в змозі надати підтвердження покупки цього виробу та дати покупки. Гарантія на виріб обмежена вартістю виробу.

### 10.2 ВИКЛЮЧЕННЯ ГАРАНТІЇ

Гарантія не поширюється на проблеми та інциденти, що виникають у результаті неправильного використання виробу.

Гарантія не поширюється на:

- виріб, який використовувався неналежним чином, або
- виріб, який було пошкоджено внаслідок транспортування або налаштування, або
- виріб, який був відремонтований або проводилася заміна деталей сторонніми особами, або
- пошкодження від дії зовнішніх факторів або сторонніх предметів (піску, каміння тощо), або
- виріб, який було пошкоджено внаслідок недотримання правил техніки безпеки або інструкцій з використання, або
- виріб, який розбирали або відкривали, або
- виріб перебував у вологому середовищі (роса, дощ, занурення у воду тощо), або
- виріб, який використовувався з професійною метою, або
- виріб, який піддавався температурам, що виходять за межі, вказані в розділі «Зберігання».

Виріб має використовуватись у звичайних умовах експлуатації, а не для професійних цілей. Тому ця гарантія не розповсюджується на вироби, що використовуються компаніями з благоустрою та озеленення, місцевими органами влади, а також компаніями, які пропонують оплачуваний або безоплатний прокат обладнання.

У разі виникнення проблеми або виявлення дефекту необхідно спочатку звернутися до дилера STERWINS. У більшості випадків саме він зможе вирішити проблему чи усунути дефект. Зберігайте рахунок-фактуру або квитанцію, оскільки їх необхідно буде пред'явити для обробки будь-яких претензій.

## 11. ДЕКЛАРАЦІЯ ПРО ВІДПОВІДНІСТЬ СТАНДАРТАМ ЄС

**Ми: ADEO Services  
135 Rue Sadi Carnot  
CS 00001 59790 RONCHIN, Франція**

**заявляємо, що описаний нижче продукт:  
акумуляторна газонокосарка 36 см  
40VLM2-36P.1**

відповідає вимогам Директиви MD 2006/42/EC та національним нормам:  
Директива ЄС про електромагнітну сумісність 2014/30/EU  
Директива RoHS (EU) 2015/863 зі змінами Директиви 2011/65/EU  
Директива про вплив шуму 2000/14/EC, додаток VI та 2005/88/EC

Вимірний рівень звукової потужності: 92,21 дБ (А)  
Гарантований рівень звукової потужності: 96 дБ (А)

EN 60335-1:2012+A11:2014+A13:2017  
EN 60335-2-77:2010  
EN 62233:2008  
EN 55014-1:2017  
EN 55014-2:2015  
IEC 62321-1:2013  
IEC 62321-2:2013  
IEC 62321-3-1:2013  
IEC 62321-4:2013+A1:2017  
IEC 62321-5:2013  
IEC 62321-6:2015  
IEC 62321-7-1:2015  
IEC 62321-7-2:2017 & ISO 17075-1:2017  
IEC 62321-8:2017

Серійний №: див. задній бік обкладинки  
та заводську табличку інструмента

Уповноважений орган: Метод оцінки відповідності Директива 2000/14/EC та 2005/88/EC  
Сертифікат перевірки типу ЄС видається органом SGS  
Офіційний орган щодо Директиви про вплив шуму: ISET S.r.l.  
Via Donatori di sangue,9-46024 Moglia(MN)  
Номер уповноваженого органу: 0865



Підписано в Роншені, Франція  
Дата підписання: 10/10/2019  
Ерік ЛЕМУАН  
Керівник з якості міжнародних проєктів  
ADEO Services  
135 Rue Sadi Carnot  
CS 00001 59790 RONCHIN, Франція

FR

ES

PT

IT

EL

PL

RU

KZ

UA

RO

BR

EN



## Introducere

Vă mulțumim că ați ales acest produs. La proiectarea și fabricarea produselor noastre, depunem toate eforturile pentru a asigura o calitate excelentă care să întâmpine nevoile utilizatorilor. Respectarea acestor instrucțiuni va optimiza durata de viață a produsului

**IMPORTANT! PENTRU CA ACEST PRODUS SĂ VĂ ADUCĂ SATISFAȚIE DEPLINĂ LA MONTARE, UTILIZARE ȘI ÎNTREȚINERE, VĂ RECOMANDĂM SĂ CITIȚI CU ATENȚIE ACEST MANUAL ÎNAINTE DE A UTILIZA PRODUSUL. VĂ RUGĂM ACORDAȚI ATENȚIE AVERTIZĂRIILOR BAZICE REFERITOARE LA SIGURANȚĂ DIN ACEST MANUAL, ȘI PĂSTRAȚI MANUALUL PENTRU CONSULTĂRI VIITOARE.**



**IMPORTANT, PĂSTRAȚI MANUALUL PENTRU CONSULTĂRI VIITOARE : CITIȚI CU ATENȚIE**

### Cuprins

- |  |                                   |
|--|-----------------------------------|
| 1. Scopul utilizării Mașinii de tuns iarbă cu acumulator de 36cm | 6. Depozitarea pe timpul iernii   |
| 2. Instrucțiuni privind siguranța                                | 7. Depozitare                     |
| 3. Date tehnice  | 8. Întreținere                    |
| 4. Asamblare   | 9. Sfârșitul duratei de viață     |
| 5. Transport   | 10. Garanție                      |
|  | 11. Declarație de Conformitate CE |

## 1. SCOPUL UTILIZĂRII MAȘINII DE TUNS IARBĂ CU ACUMULATOR DE 36CM

Acest produs este destinat numai utilizării în aer liber și nu trebuie utilizat în interiorul unei clădiri în nicio circumstanță. Mașina de tuns iarba fără fir este destinată utilizării numai în condiții uscate și cu iluminare bună. Această mașină de tuns iarba este destinată numai tăierii ierbii în scop casnic. Nu o utilizați în alte scopuri. Produsul nu este destinat utilizării de către copii sau persoane cu capacități fizice, mentale sau senzoriale reduse.

După despachetarea produsului, asigurați-vă că acesta este complet și toate accesoriile (dacă există) sunt prezente. Dacă produsul este avariât sau prezintă defecte, vă rugăm nu-l utilizați și predați-l magazinului de unde l-ați achiziționat.

Dacă transmiteți această sculă altor persoane, vă rugăm predați-o împreună cu acest manual de instrucțiuni.

**Vă rugăm să rețineți că echipamentul nostru nu a fost proiectat pentru utilizare în scop comercial sau pentru aplicații industriale. Garanția noastră va fi nulă dacă mașina este utilizată în scop comercial, pentru aplicații industriale sau în scopuri echivalente. Acest produs a fost conceput să fie utilizat pe o perioadă de 6 ani (Durată de viață anticipată)**

## 2. INSTRUCȚIUNI PRIVIND SIGURANȚA



**AVERTISMENT: Citiți toate avertizările de siguranță și toate instrucțiunile. Nerespectarea avertizărilor și instrucțiunilor se poate solda cu șoc electric, incendiu și/sau vătămare corporală gravă.**

**Păstrați toate avertizările și instrucțiunile pentru consultare ulterioară.**

### 2.1 AVERTISMENTE GENERALE PRIVIND SIGURANȚA

- Nu operați niciodată produsul în apropierea structurilor de sticlă, a automobilelor, camionetelor, geamurilor situate la mezanin, a ferestrelor culisante în jos, etc. fără ajustarea corespunzătoare a unghiului de evacuarea.
- Nu forțați sau supraîncărcați produsul. Acesta va funcționa mai bine și mai sigur dacă este utilizat la viteza la care a fost conceput să funcționeze.
- Dacă produsul este deja asamblat, asigurați-vă că toate șuruburile sunt bine strânse înainte de a-l utiliza. Dacă produsul necesită asamblarea de către dumneavoastră, vă rugăm asigurați-vă, în momentul desfacerii ambalajului, că toate elementele necesare montării produsului sunt prezente. Dacă produsul este avariat sau prezintă defecte, nu-l utilizați și predați-l celui mai apropiat magazin.
- Termenul «sculă electrică» din avertismente se referă la scula dumneavoastră electrică operată de la priză (cu fir) sau cea operată cu baterie (fără fir).

### 2.2 SIMBOLURI PE PRODUS



Se conformează Standardelor europene: Acest simbol semnifică conformitatea acestui produs cu Directivele europene aplicabile, și că un test de conformitate cu acest directive a fost executat.



Marcaj unic al circulației produselor pe piața statelor membre ale uniunii vamale.



Marcaj de conformitate ucrainean



Deșeurile produselor electrice nu trebuie eliminate împreună cu deșeurile menajere. Produsele electrice uzate trebuie colectate separat și eliminate la punctele de colectare prevăzute în acest sens. Contactați autoritățile locale sau distribuitorul local pentru informații privind reciclarea.



Citiți și respectați toate instrucțiunile înainte de a utiliza acest produs, respectați toate avertismentele și instrucțiunile privind siguranța.

FR

ES

PT

IT

EL

PL

RU

KZ

UA

RO

BR

EN





\*Universal : compatibilitate numai cu produsele Sterwins UP40, Lexman UP40 și Dexter UP40

## IPX1

Grad de protecție împotriva umezelii



Nivel de putere acustică garantat (testat conform Directivei 2000/14/CE amendată de 2005/88/CE).



Nu expuneți produsul la ploaie sau condiții de umezeală.



Atenție la lamele ascuțite. Lamele continuă să se rotească după oprirea motorului  
-Îndepărtați dispozitivul de dezactivare înaintea efectuării operațiilor de întreținere.



Țineți trecătorii la distanță.



Țineți cablul de alimentare flexibil departe de lamele tăietoare.

### 2.3 SIMBOLURI DIN ACEST MANUAL



Tipul și sursa de pericol: Nerespectarea acestei avertizări poate provoca vătămări fizice sau deces.



Tipul și sursa de pericol: Acest simbol reprezintă că avarierea aparatului, a mediului și a altor bunuri poate surveni în urma nerespectării acestui avertisment.



Notă: Acest simbol indică prezența unor informații importante pentru o mai bună înțelegere a acestui produs.



Citiți manualul de instrucțiuni: Acest simbol indică necesitatea de a citi cu atenție manualul de instrucțiuni.



Vă rugăm consultați ilustrațiile aferente de la sfârșitul broșurii.



Îndepărtați acumulatorul în timpul transportului, depozitării, lucrărilor de reparație și a curățării.



Punct verde: Reciclarea ambalajului.



Acest produs este reciclabil. Dacă nu mai poate fi utilizat, predați-l unui centru de reciclare a deșeurilor.



DESCARTE  
SELETIVO

Etichetă ecologică braziliană: Reciclați acest produs.



Etichetă ecologică braziliană: Reciclați ambalajul produsului.

## 2.4 SIGURANȚA ZONEI DE LUCRU

### 1 Instruirea

- Citiți cu atenție instrucțiunile. Familiarizați-vă cu comenzile și cu utilizarea corectă a aparatului.
- Nu permiteți niciodată copiilor sau persoanelor nefamiliarizate cu aceste instrucțiuni să utilizeze mașina. Reglementările locale pot restricționa vârsta operatorului.
- Nu utilizați niciodată mașina în timp ce sunt oameni, mai ales copii, sau animale în apropiere.
- Rețineți că operatorul sau utilizatorul este responsabil de accidente sau pericolele la care sunt supuse alte persoane sau bunurile acestora.

### 2 Pregătire

- În timp ce utilizați mașina, purtați întotdeauna încălțăminte trainică și pantaloni lungi. Nu utilizați mașina desculț sau când purtați sandale deschise. Evitați purtarea articolelor largi de îmbrăcăminte sau care prezintă șnururi ori fire ce atârână.
- Inspectați cu atenție zona în care mașina urmează să fie utilizată și îndepărtați toate obiectele pe care mașina le poate arunca.

FR

ES

PT

IT

EL

PL

RU

KZ

UA

RO

BR

EN

FR  
ES  
PT  
IT  
EL  
PL  
RU  
KZ  
UA  
RO  
BR  
EN

- Înainte de utilizare, verificați întotdeauna vizual pentru a vă asigura că lama, șurubul lamei și ansamblul lamei nu sunt uzate sau deteriorate. Înlocuiți în seturi componentele uzate sau avariate pentru păstrarea echilibrului. Înlocuiți etichetele distruse sau ilizibile.
- Înainte de utilizare, verificați sursa de alimentare cu electricitate și cablul de alimentare în vederea identificării eventualelor semne de deteriorare sau de îmbătrânire. În cazul în care cablul de alimentare este avariât în timpul utilizării, deconectați-l imediat de la priză. **NU ATINGEȚI CABLUL DE ALIMENTARE ÎNAINTE DE A-L DECONECTA DE LA PRIZĂ.** Nu utilizați aparatul în cazul care cablul este avariât sau uzate.

### **3 Funcționare**

- Utilizați mașina numai pe timp de zi sau în condiții de lumină artificială bună.
  - Evitați utilizarea mașinii pe iarba udă, când acest lucru este posibil.
  - Mențineți întotdeauna o poziție stabilă pe pante.
  - Mergeți, nu fugiți niciodată.
  - Tundeți iarba transversal pe pante, niciodată în sus și în jos.
  - Fiți foarte atent când schimbați direcția pe pante.
  - Nu tundeți iarba pe pante excesiv de înclinate.
  - Fiți foarte atent când schimbați sensul sau când trageți mașina către dumneavoastră.
  - Opriti lamele dacă mașina trebuie înclinată pentru transport, când traversați alte suprafețe diferite de iarbă și când transportați mașina către și de la zona care urmează să fie tunsă.
  - Nu utilizați niciodată aparatul cu apărători defecte sau fără dispozitive de siguranță, de exemplu fără deflectoare și/sau colectorul de resturi montat pe poziție.
  - Porniți motorul cu atenție, conform instrucțiunilor, cu picioarele depărtate de lamă (lame).
  - Nu înclinați mașina când porniți motorul, cu excepția cazului în care mașina trebuie înclinată pentru pornire. În acest caz, nu înclinați mai mult decât este absolut necesar și ridicați numai partea care este la distanță de operator.
  - Nu porniți mașina când vă aflați în fața gurii de evacuare.
  - Nu puneți niciodată mâinile sau picioarele în apropiere sau sub părțile în mișcare. Stați întotdeauna departe de orificiile de evacuare.
  - Nu transportați mașina în timp ce alimentarea electrică este pornită.
  - Opriti mașina și scoateți ștecherul din priză. Așteptați până când toate părțile în mișcare s-au oprit complet.
  - Opriti mașina și deconectați dispozitivul de decuplare. Asigurați-vă că toate părțile în mișcare sunt oprite complet
- ori de câte ori plecați de lângă mașină,

- Înainte de îndepărtarea blocajelor sau de deblocarea canalului de evacuare a ierbii,
- înainte de verificarea, curățarea sau orice intervenție adusă mașinii,
- după lovirea unui obiect străin. Verificați mașina pentru depistarea avariilor și efectuați reparațiile necesare înainte de a reporni și utiliza mașina;
- dacă mașina începe să vibreze anormal (verificați imediat)
- inspectați pentru depistarea deteriorărilor,
- înlocuiți sau reparați piesele deteriorate,
- verificați dacă există piese desfăcute care trebuie strânse.

#### **4 Întreținerea și depozitarea**

- Păstrați toate șuruburile și piulițele strânse bine pentru a vă asigura că mașina poate fi folosită în condiții sigure.
- Verificați frecvent colectorul de iarbă pentru depistarea semnelor de uzură sau deteriorare.
- În cazul mașinilor cu mai multe lame, aveți grijă că o lamă ce se rotește poate cauza rotirea unei alte lame.
- În timpul efectuării unor reglaje ale mașinii, vă recomandăm multă atenție pentru a preveni prinderea degetelor între lamele rotative și componentele fixe ale mașinii.
- Lăsați întotdeauna mașina să se răcească înainte de a o depozita.
- Când executați operațiuni de întreținere a lamelor, nu uitați că deși sursa de alimentare este oprită, lamele pot continua să se miște.
- Înlocuiți piesele uzate sau defecte în vederea asigurării securității. Folosiți numai piese de schimb și accesorii originale.
- Păstrați zona de lucru curată și bine iluminată. Zonele dezordonate și întunecoase predispun la accidente.
- Nu
- puneți în funcțiune sculele electrice în atmosfere explozive, cum ar fi în prezența lichidelor, gazelor sau prafurilor inflamabile. Sculele electrice creează scântei, care pot aprinde praful sau gazele.
- Nu lăsați copiii și trecătorii să se apropie în timp ce utilizați o sculă electrică. Distragerea atenției poate provoca pierderea controlului.

FR

ES

PT

IT

EL

PL

RU

KZ

UA

**RO**

BR

EN

## 2.5 SIGURANȚA ELECTRICĂ



**AVERTISMENT!** Acest aparat produce un câmp electromagnetic în timpul utilizării! În anumite circumstanțe, acest câmp poate influența implanturile medicale active sau pasive! Pentru a reduce riscul de accidente grave sau mortale, se recomandă persoanelor cu implanturi medicale să solicite sfatul medicului și al producătorului de implanturi medicale înainte de a utiliza acest produs!

• Nu expuneți sculele electrice la ploaie sau condiții de umezeală. Pătrunderea apei într-o sculă electrică va crește riscul de electrocutare.

## 2.6 SIGURANȚA PERSONALĂ

• Fiți vigilent, urmăriți ceea ce faceți și apelați la bunul simț când utilizați o sculă electrică. Nu utilizați o sculă electrică când sunteți obosit, sau sub influența drogurilor, a alcoolului sau a medicației. Un moment de neatenție în timp ce utilizați sculele electrice se poate solda cu vătămări corporale grave.

• Utilizați echipament de protecție personală. Purtați întotdeauna ochelari de protecție. Echipamentele de protecție, cum ar fi masca de praf, bocancii de protecție antiderapanți, casca sau antifoanele utilizate în condiții corespunzătoare, vor reduce vătămrile corporale.

• Preveniți pornirea accidentală. Asigurați-vă că întrerupătorul este poziționat pe off (oprit) înainte de conectarea la sursa de energie electrică și/sau acumulator, înainte de ridicarea sau transportarea sculei. Transportul sculelor electrice cu degetul pe întrerupător sau cu alimentarea cu energie electrică pornită, predispune la accidente.

• Nu vă întindeți excesiv. Păstrați-vă stabilitatea și echilibrul în orice moment. Astfel veți avea un control mai bun asupra sculei electrice în situații neașteptate.

• Îndepărtați orice cheie de reglare sau fixă înainte de a porni scula electrică. O cheie reglabilă sau una fixă lăsată într-o piesă rotativă a sculei electrice poate duce la accidente.

• Nu forțați scula electrică. Utilizați scula electrică corespunzătoare pentru aplicația dumneavoastră. Scula electrică corespunzătoare va efectua lucrarea mai bine și în siguranță mai mare, la viteza pentru care a fost proiectată.

• Utilizați scula electrică, accesoriile și cuțitele demontabile etc. în conformitate cu aceste instrucțiuni, ținând cont de condițiile de lucru și lucrarea de efectuat. Utilizarea sculei electrice pentru alte operații decât cele pentru care a fost concepută s-ar putea solda cu o situație periculoasă.

• Îmbrăcați-vă corespunzător. Nu purtați haine largi sau bijuterii. Nu apropiați părul, îmbrăcămintea și mânușile de piesele aflate în mișcare. Îmbrăcămintea largă, bijuteriile sau părul lung pot fi prinse de piesele în mișcare.

## **2.7 UTILIZAREA ȘI ÎNGRIJIREA SCULELOR ELECTRICE**

- Anumite regiuni dispun de reglementări care restricționează utilizarea produsului în anumite operații. Luați legătura cu autoritățile locale pentru informații.
- Nu permiteți copiilor, persoanelor cu capacități fizice, senzoriale sau mentale reduse ori lipsite de experiență și cunoștințe sau persoanelor nefamiliarizate cu aceste instrucțiuni să utilizeze produsul. Reglementările locale pot restricționa vârsta operatorului.
- Rețineți că operatorul sau utilizatorul este responsabil de accidente sau pericolele la care sunt supuse alte persoane sau bunurile acestora.
- Țineți copiii, animalele de companie și trecătorii la 15 m de perimetrul de lucru. Oprțiți mașina în caz că cineva intră în această zonă.
- În timp ce utilizați produsul, purtați întotdeauna încălțăminte trainică și pantaloni lungi. Nu utilizați produsul desculț(ă) sau când purtați sandale deschise. Evitați purtarea articolelor largi de îmbrăcăminte sau care prezintă șnururi ori fire ce atârnă; acestea se pot prinde în piesele mobile.
- Nu purtați haine largi sau bijuterii care pot fi trase în admisia de aer.
- Atașați părul lung astfel încât să se afle deasupra nivelului umărului pentru a preveni prinderea sa în componentele mobile.
- Purtați echipament de protecție auditivă în timpul funcționării produsului. Produsul este extrem de gălăgios și există riscul vătămării permanente a auzului dacă nu sunt respectate cu strictețe instrucțiunile privind limitarea expunerii, reducerea zgomotului și purtarea echipamentului de protecție auditivă.
- Purtați în permanență echipament complet de protecție oculară când utilizați produsul. Fabricantul sugerează cu căldură purtarea unei măști care să acopere complet fața sau a ochelarilor care acoperă ochii complet. Ochelarii normali de vedere sau ochelarii de soare nu reprezintă protecții adecvate. Obiecte pot fi ejectate la viteză mare de către jetul de aer puternic în orice moment și pot ricoșa de pe suprafețele tari înspre operator.
- Înaintea fiecărei utilizări, asigurați-vă că toate butoanele de control și dispozitivele de siguranță funcționează corect. Nu utilizați scula dacă întrerupătorul oprit nu oprește produsul.
- Înaintea fiecărei utilizări, întotdeauna inspectați carcasa pentru depistarea produsului. Asigurați-vă că apărătorii și mânerul sunt instalate la locuri lor și bine sigurate.
- Utilizați greble și măhuri pentru desprinderea resturilor înainte de a le sufla.
- Curățați zona de lucru înainte de fiecare utilizare. Îndepărtați toate obiectele, cum ar fi pietre, sticlă spartă, cuie, sârmă, sfori etc. care pot fi aruncate la o distanță considerabilă de aerul cu viteză mare sau care se pot încurca în ventilator.
- Nu amplasați produsul deasupra sau în apropierea unor resturi nefixate.

FR

ES

PT

IT

EL

PL

RU

KZ

UA

**RO**

BR

EN

- Nu utilizați scula electrică dacă întrerupătorul nu comută pe pozițiile pornit și oprit. Orice sculă electrică ce nu poate fi controlată de la întrerupător este periculoasă și trebuie reparată.

- Deconectați ștecherul de la setul de acumulatori de scula electrică înainte de efectuarea oricăror reglaje, schimbări de accesorii sau înainte de depozitarea sculelor electrice. Astfel de măsuri preventive de siguranță reduc riscul de pornire accidentală a sculei electrice.

- Depozitați sculele electrice într-un loc inaccesibil copiilor și nu permiteți utilizarea sculei electrice de persoane nefamiliarizate cu aceasta sau cu aceste instrucțiuni. Sculele electrice sunt periculoase în mâinile utilizatorilor neinstruiți.

- Întrețineți sculele electrice. Verificați dacă există abateri de la coaxialitate sau gripări ale pieselor în mișcare, avarii ale pieselor și orice altă situație care poate afecta funcționarea sculelor electrice. În caz de deteriorare, dați scula electrică la reparat înainte de utilizare. Multe accidente sunt cauzate de sculele electrice prost întreținute.

### **2.8 UTILIZAREA ȘI ÎNGRIJIREA SCULEI CU ACUMULATOR**

- Reîncărcați numai cu încărcătorul specificat de producător. Un încărcător care este adecvat pentru un tip de set de acumulatori poate prezenta risc de incendiu dacă este utilizat cu alt set de acumulatori.

- Utilizați sculele electrice doar cu seturile de acumulatori special menționate. Utilizarea oricărui alt set de acumulatori prezintă risc de accidente și incendiu.

- Când nu se utilizează setul de acumulatori, țineți-l departe de alte obiecte metalice precum clamele de hârtie, monedele, cheile, cuietele, șuruburile sau alte obiecte metalice mici care pot realiza o conexiune între borne. Scurtcircuitarea bornelor acumulatorului poate produce arsuri sau incendiu.

- În condiții abuzive se poate scurge lichid din acumulator; evitați contactul. Dacă are loc contactul accidental, clătiți cu apă. Dacă lichidul intră în contact cu ochii, efectuați suplimentar un consult medical. Lichidul scurs din acumulator poate produce iritări sau arsuri.

### **2.9 AVERTISMENTE PRIVIND SIGURANȚA MAȘINII DE TUNS IARBA CU ACUMULATOR**

- Utilizați acest produs doar în scopurile pentru care a fost realizat.

- Scoateți acumulatorul în timpul transportului și al depozitării.

- Depozitați Mașinile de tuns iarba în interior - Când nu sunt utilizate, acestea trebuie depozitate într-un loc uscat, închis cu cheia - inaccesibil copiilor.

### **2.10 OPERAȚIILE DE SERVICE**

- Apelați numai la o persoană calificată pentru a vă repara scula electrică utilizând numai piese de schimb identice. Astfel se asigură menținerea nivelului de siguranță al sculei electrice.

• Apelați la un profesionist cu calificările necesare pentru a verifica și repara produsul, dacă este nevoie, înainte de a-l reutiliza.

### 2.11 RISCURI REZIDUALE

• Familiarizați-vă cu modul de utilizare al acestui produs cu ajutorul acestui manual de instrucțiuni. Memorați instrucțiunile de siguranță și respectați-le cu strictețe. Acest lucru va ajuta la prevenirea riscurilor și a pericolelor. Fiți în permanență alert când utilizați acest produs pentru a putea recunoaște și gestiona din timp riscurile. Intervențiile rapide pot preveni rănirile serioase și daunele. Opriti produsul și deconectați-l de la acumulator în caz de orice defecțiune.

• Chiar dacă toate instrucțiunile sunt urmate cu strictețe, tot rămân factori care ar putea prezenta riscuri precum:

- Ejectarea unor porțiuni din piesa aflată în lucru.
- Răni provocate de vibrații: utilizați mânerele desemnate și încercați să reduceți durata de lucru și expunerea.
- Răniri pot fi cauzate de zgomot: purtați protecții auditive și reduceți durata de lucru și expunerea.
- Inhalarea prafului și a particulelor.
- Răniri provocate de obiectele zburătoare proiectate de lamele sculei electrice. Purtați în permanență echipament de protecție oculară.

Dacă vă confrunțați cu vreunul dintre factori în timp ce utilizați mașina, opriți mașina și consultați-vă imediat medicul.

• Răniri pot fi cauzate sau agravate de utilizarea îndelungată a sculei. Când utilizați orice sculă timp îndelungat, asigurați-vă că efectuați pauze regulate.

### 3. DATE TEHNICE

<b>Model</b>	40 VLM2 - 36P.1
<b>Tensiune nominală (V)</b>	36V C.C
<b>Greutate mașină (incluzând setul de acumulatori)</b>	12.69 kg
<b>Nivel garantat de putere acustică (dB(A))</b>	96 dB(A)
<b>Nivel de putere acustică măsurată (dB(A))</b>	92,21 dB(A) K=0,724 dB(A)
<b>Curent de funcționare</b>	9-12 A
<b>Curent maxim</b>	22 A
<b>Protecție recomandată</b>	Protecție la supracurent
<b>Capacitate colector de iarbă</b>	35 L
<b>Lățime de tăiere</b>	360 mm
<b>Înălțime de tăiere</b>	25 - 75 mm



<b>Referință lamă</b>	5130 DC
<b>Viteză fără sarcină (min-1)</b>	3500
<b>Nivel vibrații (K=1,5m/s<sup>2</sup>)</b>	Mâner stâng = 0,759 m/s <sup>2</sup> Mâner drept = 0,940 m/s <sup>2</sup>

Valoarea totală declarată a vibrațiilor a fost măsurată în conformitate cu o metodă standard de testare și poate fi utilizată pentru compararea unei scule cu o alta; Valoarea totală declarată a vibrațiilor poate fi utilizată și într-o evaluare preliminară a expunerii. Valoarea vibrațiilor în timpul utilizării efective a sculei electrice poate diferi de valoarea totală declarată în funcție de modul de utilizare al sculei; și este posibil să fie necesară identificarea măsurilor de siguranță pentru protecția operatorului, care se bazează pe o estimare a expunerii în condițiile efective de utilizare (luând în considerare toate părțile ciclului de operare, cum ar fi timpul când scula este oprită și când merge în gol, în plus față de timpul de pornire).

<b>Set de acumulatori</b>	
<b>Tip de acumulator</b>	Li-ion
<b>Model</b>	40VBA2-50.1
<b>Tensiune nominală [V C.C.]</b>	36V C.C.
<b>Capacitate nominală acumulator</b>	5Ah Li-Ion
<b>Număr de celule de acumulator</b>	20
<b>Greutate [kg]</b>	1,29 kg

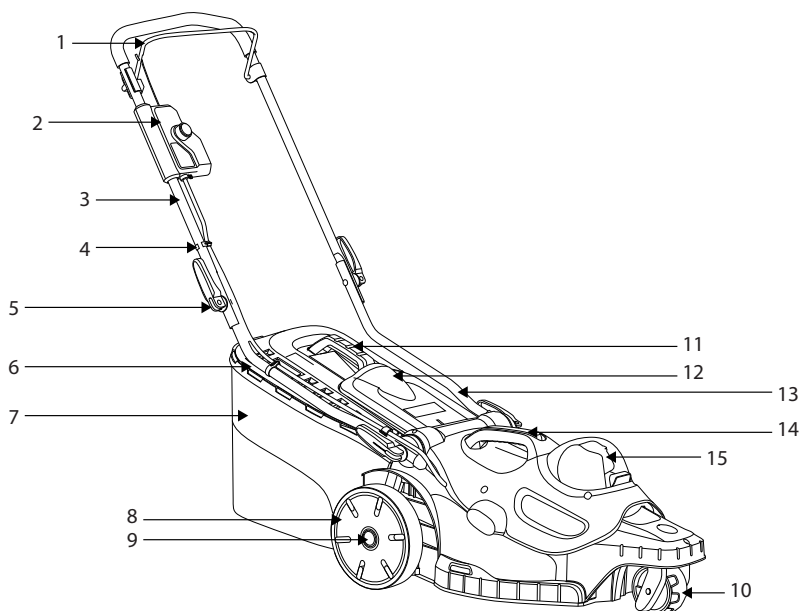
<b>Încărcător</b>			
<b>Model</b>	40VCH1-3A.1	40VCH2-6A.1	40VCH1-3ABR.1
<b>Putere nominală consumată</b>	100-240V~	220-240V~	100-240V~
<b>Putere nominală</b>	42V C.C.	42V C.C.	42V C.C.
<b>Temperatură de funcționare [°C]</b>	4°C~24°C	4°C~24°C	4°C~24°C
<b>Greutate [kg]</b>	0,605 kg	1,06 kg	0,605 kg

#### 4. ASAMBLARE



**AVERTISMENT! Produsul trebuie asamblat în întregime înainte de a fi pus în funcțiune! Nu utilizați un produs care este asamblat numai parțial sau asamblat cu piese defecte! Respectați instrucțiunile de asamblare pas cu pas și folosiți imaginile furnizate drept ghid vizual pentru a asambla produsul cu ușurință!**

## 4.1 DEZAMBALARE



- |  |                                |
|--|--------------------------------|
| 1. Bară de acționare                   | 9. Buton de prindere roată     |
| 2. Cutie întrerupător                  | 10. Roți frontale              |
| 3. Mâner superior                      | 11. Mâner colector de iarbă    |
| 4. Clemă de prindere cablu             | 12. Ușă posterioară evacuare   |
| 5. Buton                               | 13. Mâner inferior             |
| 6. Placă indicatoare colector de iarbă | 14. Mâner capac motor          |
| 7. Colector de iarbă                   | 15. Capac compartiment baterii |
| 8. Roți posterioară                    |                                |

- Purtați mănuși când efectuați despachetați.
- Nu utilizați cutter, cuțit, ferăstrău sau alte scule similare pentru a despacheta.
- Transportați scula numai apucând-o de mânere.
- Păstrați cutia pentru reutilizări viitoare (transport și depozitare).
- Păstrați manualul de instrucțiuni într-un loc uscat pentru consultări viitoare.

## 4.2 INSTALARE

**Instalarea mașinii de tuns iarbă: Ilustrația 2.1)-2.2)**

Instalați mașina de tuns iarbă pe o suprafață plană și fermă pentru a asigura utilizarea în siguranță și fără dificultăți.

FR

Introduceți mânerul inferior 13 în orificiul de fixare a mânerului de pe mașina de tuns și strângeți cu șurubul auto înfiletant. Fixați mânerul superior 3 și cel inferior 13 cu butonul 5.

ES

Modulul principal al ansamblului cutiei comutatoare este îndreptat spre modulul lateral din partea dreaptă a mânerului superior 3 și apăsați ușor butonul. După blocare, apăsați din nou modulul principal în jos pentru a verifica dacă instalarea este terminată.

PT

**Reglarea înălțimii mânerului: ilustrația 3.14**

Reglați mânerul inferior în poziția corectă pentru înălțime confortabilă, aliniind linia de pe capătul mânerului inferior cu una dintre cele patru linii de corpul mașinii de tuns. Prindeți clemele de prindere rapidă prin mânerul inferior, apoi strângeți-le.

IT

**Instalarea/îndepărtarea colectorului de iarbă: ilustrația 2.3 - 2.5**

Înainte de instalării, colectorul de iarbă trebuie să fie bine fixat de cadrul de metal al colectorului 7 cu ajutorul clemelor situate în jurul gurii colectorului.

PL

Ridicați ușa de descărcare posterioară 12. Ținând ușa deschisă, amplasați colectorul de iarbă 7 cu partea cu mâner în sus în canelurile de sub balamașa ușii evacuării posterioare 12, asigurându-vă că cărligele se sprijină corect în interiorul canelurilor corespondente. După oprire, ridicați ușa evacuării posterioare 12, și detașați colectorul de iarbă 7.

RU

KZ

UA



**Dacă poziția deschiderii indicatorului este foarte murdară, indicatorul nu se va umfla - în acest caz, curățați imediat deschiderea poziției indicatorului.**

**Instalarea/detașarea setului de acumulatori: ilustrația 3.8**

RO

**AVERTISMENT:** Asigurați-vă că încuietorea situată sub setul de acumulatori se blochează pe poziție și că setul de acumulatori este fixat și sigurat în compartimentul de andocare acumulatori al produsului înainte de punerea în funcțiune.

BR

Nefixarea setului de acumulatori în compartimentul de andocare poate cauza căderea acestuia, putând duce la răni grave.

EN

Pentru montare: Ridicați capacul acumulatorului, și introduceți setul de acumulatori. Împingeți setul de acumulatori în partea inferioară a capacului acumulatorului astfel încât acumulatorul se blocheze în produs înainte de a pune produsul în funcțiune.

Închideți capacul compartimentului de baterii.



**AVERTISMENT: Capacul compartimentului acumulatorului trebuie închis. Dacă acesta nu se închide complet, mașina de tuns iarba nu va porni.**

Pentru scoatere:

Ridicați capacul compartimentului de baterii. Apăsați butonul de deblocare al setului de acumulatori și scoateți setul de acumulatori.

Pentru instrucțiuni complete referitoare la încărcare, consultați manualul de utilizare al setului de acumulatori și al încărcătorului.

### 4.3 PRIMA UTILIZARE

Verificați acumulatorul: ilustrația (3.8)



**AVERTISMENT! Citiți capitolul « INSTRUCȚIUNI PRIVIND SIGURANȚA » de la începutul acestui manual incluzând tot textul situat sub subpoziția prezentă înainte de a utiliza acest produs.**



**Acumulatorul nu este livrat încărcat complet în momentul cumpărării. Înainte de a utiliza produsul pentru prima dată, amplasați acumulatorul în încărcător și încărcăți-l complet.**

Accordați atenție deosebită când utilizați mașina pentru prima dată: concentrați-vă că dedicați-vă întreaga atenție primei utilizări. Efectuați o primă încercare pe un teren liber, fără obstacole și fără elemente înconjurătoare

### 4.4 FUNCȚIONARE



**AVERTISMENT! Mașina de tuns nu poate fi utilizată decât în aer liber, și nu poate fi utilizată într-o clădire. Mașina de tuns trebuie lăsată în aer liber pentru minim două ore înainte de a intra în interiorul unei clădiri.**

Pornirea produsului: ilustrația (3.8) - (3.11)



**AVERTISMENT! Lame ascuțite mobile. Nu încercați niciodată să șunțați funcția acestui întrerupător și a sistemului cu cheie de siguranță deoarece pot rezulta accidente grave.**



**AVERTISMENT! Când motorul a fost oprit, lama de tăiere continuă să se învârtă timp de câteva secunde. De aceea nu atingeți dedesubtul mașinii de tuns până când lama nu este complet oprită.**

Conectați acumulatorul încărcat complet. Apăsăți și țineți apăsat butonul de pornire. Trageți maneta de acționare înspre mâner și eliberați butonul de pornire pentru a porni mașina. Pentru a opri mașina, eliberați maneta de acționare. Așteptați ca lama să se oprească complet înainte de efectua orice ajustări asupra mașinii.

#### **Despre cheia de siguranță:**

Cheia de siguranță este un dispozitiv de decuplare care previne acționarea accidentală a mașinii de tuns.

FR

ES

PT

IT

EL

PL

RU

KZ

UA

RO

BR

EN

Nu scoateți cheia din contact în timpul funcționării normale, cheia de siguranță nu este un dispozitiv de control care să guverneze funcționarea dispozitivelor de tăiere. Întotdeauna îndepărtați cheia de siguranță dacă mașina de tuns iarba este lăsată nesupraveheată.

**Punerea în funcțiune a produsului: ilustrația (3.12) - (3.14)**



**ATENȚIE! Purtați întotdeauna ochelari de protecție, încălțăminte trainică și pantaloni lungi. Utilizați o mască de față dacă operația generează praf. De asemenea, se recomandă purtarea mănușilor de adecvate.**

Țineți cu fermitate mânerul cu ambele mâini în timpul utilizării. Nu încercați să tundeți toată iarba înaltă odată. În schimb, tundeți în etape. Lăsați o zi sau două între tunderi până când gazonul ajunge la aceeași înălțime. Când tundeți marginile, asigurați-vă că stați cu fața înspre latura stângă a mașinii înspre margine, după care deplasați mașina de-a lungul marginii.

**AVERTISMENT:** dacă loviți un obiect străin, opriți motorul. Îndepărtați cheia de siguranță, inspectați cu atenție mașina de tuns iarba pentru depistarea oricărui avarii și reparați-o înainte de a o reporni și reutiliza. Vibrațiile extensive ale mașinii de tuns iarba în timpul funcționării reprezintă un semn de deteriorare. Mașina de tuns iarba trebuie inspectată și reparată imediat.



**O lamă ascuțită va îmbunătăți considerabil rezultatele mașinii, în special când tăiați iarba înaltă.**

- Tundeți iarba transversal pe pante, niciodată în sus și în jos.
- Fiți foarte atent când schimbați direcția pe pante.
- Nu tundeți iarba pe pante excesiv de înclinate.
- Fiți foarte atent când schimbați sensul sau când trageți mașina către dumneavoastră.
- Opriți lamele dacă mașina trebuie înclinată pentru transport, când traversați alte suprafețe diferite de iarbă și când transportați mașina către și de la zona care urmează să fie tunsă. Întotdeauna transportați produsul apucându-l de mâner.
- Nu înclinați mașina când porniți motorul.
- Nu porniți mașina când vă aflați în fața gurii de evacuare.
- Nu puneți niciodată mâinile sau picioarele în apropiere sau sub părțile în mișcare. Stați întotdeauna departe de orificiile de evacuare.
- Utilizați produsul numai la ore rezonabile - evitând dimineața devreme sau noaptea târziu când este posibil să deranjați.
- Nu utilizați produsul în atmosfere explozive.
- Evitați utilizarea produsului în condiții meteo defavorabile în special când este risc de fulgere. Nu utilizați produsul în condiții de iluminare slabă. Operatorul trebuie să poată vedea clar zona de lucru pentru a putea identifica eventualele pericole.

- Utilizarea unor protecții auditive reduce capacitatea de a auzi avertismente (strigăte sau alarme). Operatorul trebuie să acorde atenție suplimentară la ce se întâmplă în zona de lucru. Nu vă pierdeți atenția, și întotdeauna concentrați-vă asupra lucrării.
- Utilizarea unor scule similare în apropiere crește atât riscul de afectare a auzului și ca alte persoane să pătrundă în perimetrul de lucru.
- Păstrați-vă stabilitatea și echilibrul.
- Nu vă întindeți excesiv. Întinderea spre locuri îndepărtate se poate solda cu pierderea echilibrului. Mențineți întotdeauna o poziție stabilă pe pante.
- Mergeți, nu fugiți niciodată. Țineți toate părțile corpului dumneavoastră la distanță de piesele rotative.
- Nu puneți niciodată produsul în funcțiune fără echipamentul corect atașat.
- Nu modificați niciodată produsul sau să utilizați componente și accesorii care nu sunt recomandate de către producător.



**Dacă produsul a fost scăpat pe jos, a suferit șocuri violente sau începe să vibreze anormal, opriți-l imediat și inspectați avaria sau identificați cauza vibrațiilor. Orice avariere trebuie reparată corect sau remediată de către un centru de service autorizat.**

- Pentru a reduce riscul de rănire asociat cu contactul cu piesele rotative, întotdeauna opriți mașina, detașați setul de acumulatori și asigurați-vă că toate piesele rotative s-au oprit:
  - înainte de curățarea sau de eliminarea unui blocaj
  - când lăsați produsului nesupravegheat
  - înainte instalării sau îndepărtării accesoriilor
  - înainte de verificarea, curățarea sau orice intervenție adusă produsului
  - dacă mașina începe să vibreze anormal (inspectați imediat).

**Îndepărtarea și încărcarea acumulatorului: Ilustrația (6.1) și manualul de instrucțiuni al acumulatorului**

1. Apăsați butonul de blocare situat în centrul de deasupra acumulatorului pentru a-l putea culisa din produs.
2. Amplasați setul de acumulatori culisându-l în poziția de blocare până la auzul unui clic.
3. Când lumina verde clipește, acumulatorul se încarcă. Dacă lumina verde se oprește din clipit, acumulatorul este încărcat complet.

## 5. TRANSPORT

Transportarea mașinii sau a acumulatorului poate necesita respectarea anumitor cerințe specifice pentru țara dumneavoastră. Vă rugăm asigurați-vă că le respectați, contactând autoritățile din țara dumneavoastră pentru a respecta toate cerințele. Asigurați-vă că temperatura în timpul transportului nu va depăși niciodată intervalul de temperatură menționat în capitolul referitor la depozitare.

## 5.1 TRANSPORTAREA MAȘINII

### Ilustrația (6.1) - (6.8)

Opriiți produsul și scoateți setul de acumulatori.

Întotdeauna transportați produsul apucându-l de mâner. Protejați produsul de impacturile violente sau vibrațiile puternice care pot avea loc în timpul transportării cu un vehicul. Siguranțați produsul pentru a preveni alunecarea sau răsturnarea acestuia. Nu expuneți produsul electric la lumina soarelui.

## 5.2 TRANSPORTAREA BATERIILOR DE LITIU

Vă rugăm consultați manualul de instrucțiuni al acumulatorului pentru detalii suplimentare.

## 6. DEPOZITAREA PE TIMPUL IERNII

### Ilustrația (6.9)

Scoateți setul de acumulatori din sculă.

Înainte de a depozita produsul pe termen lung, asigurați-vă că acumulatorul respectă instrucțiunile furnizate în manualul de instrucțiuni al acestuia. **Respectați instrucțiunile din capitolul referitor la depozitare de mai jos.** Vă recomandăm să utilizați ambalajul original pentru depozitare sau să acoperiți produsul cu un material textil adecvat sau cutie pentru a-l proteja de praf.

## 7. DEPOZITARE

Depozitați mașina și acumulatorul într-un loc curat, uscat, aerisit, la o temperatură cuprinsă între 4°C și 24°C. Acoperiți-o pentru protecție suplimentară. Vă recomandăm să utilizați ambalajul original pentru depozitare sau să acoperiți produsul cu un material textil adecvat sau cutie pentru a-l proteja de praf. Verificați că ați asigurat scula electrică pe perioada transportului.

### 7.1 DEPOZITAREA MAȘINII

#### Ilustrația (6.1) - (6.9)

Scoateți setul de acumulatori din scula electrică. Verificați temeinic pentru depistarea pieselor uzate, slăbite sau avariate. Curățați unitatea înainte de a o depozita. Nu expuneți produsul electric la lumina soarelui. Asigurați-vă că produsul este întotdeauna protejat de frig și de umiditate. Asigurați-vă că produsul este păstrat în poziție orizontală.

- Lăsați întotdeauna mașina să se răcească înainte de a o depozita.

### 7.2 DEPOZITAREA ACUMULATORILOR DE LITIU

#### Ilustrația (6.9)

Vă rugăm asigurați-vă că nivelul de încărcare al acumulatorului este cel recomandat în manualul de instrucțiuni al acestuia. Vă rugăm consultați manualul de instrucțiuni al acumulatorului pentru detalii suplimentare.

## 8. ÎNTREȚINERE



**PERICOL! Risc de rănire datorită șocului electric.**  
Scoateți acumulatorul înainte de a regla, inspecta, curăța sau depozita produsul.

## **8.1 CURĂȚAREA**

### **Ilustrația (5.1)**

Ștergeți carcasa și componentele de plastic cu ajutorul unei cârpe ușor umezite și moi. Nu utilizați solvenți sau detergenți puternici pe carcasa din plastic sau pe componentele de plastic. Anumite produse de curățat menajere pot avaria și pot cauza un risc de electrocutare.

- **Păstrați toate șuruburile și piulițele strânse bine pentru a vă asigura că mașina poate fi folosită în condiții sigure.**
- Verificați frecvent colectorul de iarbă pentru depistarea semnelor de uzură sau deteriorare.
- În timpul efectuării unor reglaje ale mașinii, vă recomandăm multă atenție pentru a preveni prinderea degetelor între lamele rotative și componentele fixe ale mașinii.
- Lăsați întotdeauna mașina să se răcească înainte de a o curăța.
- Când executați operațiuni de întreținere a lamelor, nu uitați că deși sursa de alimentare este oprită, lamele pot continua să se miște.
- Înlocuiți piesele uzate sau defecte în vederea asigurării securității. Folosiți numai piese de schimb și accesorii originale.

## **8.2 CURĂȚAREA LAMEI DE TĂIERE**

### **Ilustrația (5.2)**

Culcați mașina pe o parte pentru a avea acces la dedesubtul acesteia. Amplasați un bloc de lemn sau un opritor de vreun fel între lamă și muchia șasiului pentru a bloca rotirea lamei. Cu ajutorul unei chei, slăbiți piulița de prindere a lamei de dedesubtul unității. Îndepărtați piulița lamei, șaiba, și lama de pe mașină.

Instalați noua lamă pe ax și repuneți la loc șaiba și piulița lamei. Strângeți piulița lamei. Aplicați un cuplu asupra piuliței de 25-30 N.m. După fixarea lamei, verificați cu mâna că aceasta se rotește așa cum trebuie.

FR

ES

PT

IT

EL

PL

RU

KZ

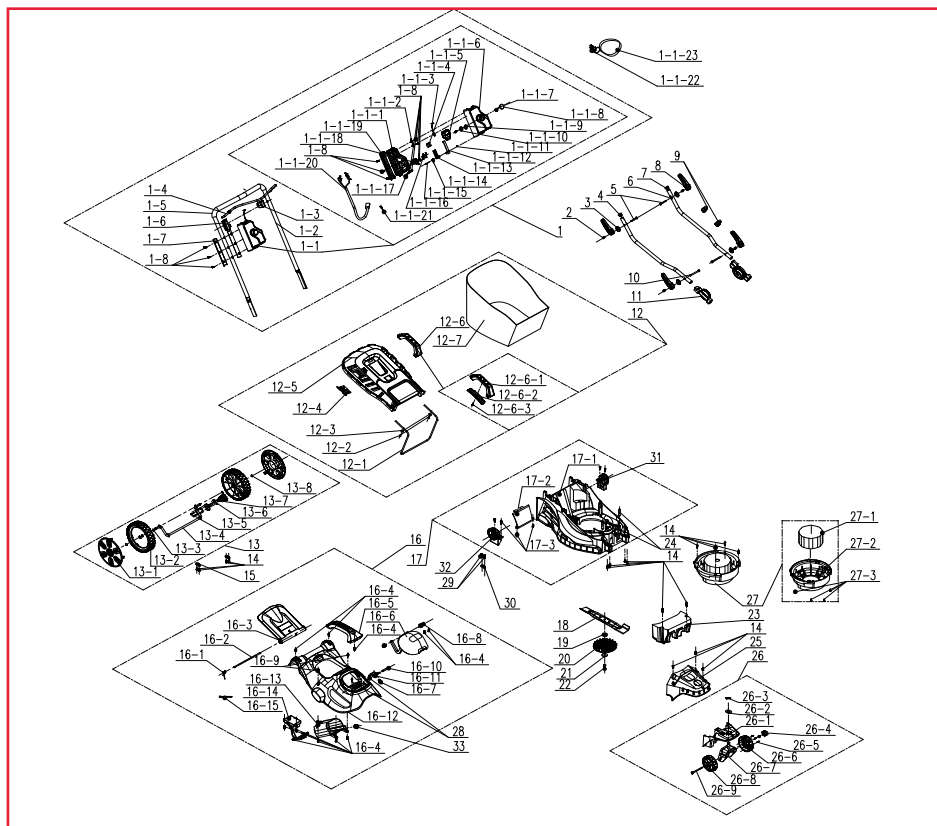
UA

RO

BR

EN



8.3 **VEDERE ÎN SPAȚIU A ANSAMBLULUI**

PC.	NUMĂR PIESĂ	DESCRIERE	NR.
1	A021039-018-00	Ansamblu mână	1
1-1	A022034-015-00	Componentă cutie de comutare	1
1-1-1	A022034-006-00	Cutie întrerupător	1
1-1-2	A021039-021-00	Placă de fixare	1
1-1-3	A021039-028-00	Componente de îmbinare	1
1-1-4	8343-510801-02	Buton declanșator	1
1-1-5	8042-510902-01	Întrerupător	1
1-1-6	A022034-005-00	Cutie întrerupător	1
1-1-7	8342-510505-00	Arc buton	1
1-1-8	8312-519201-00	Buton	1

PC.	NUMĂR PIESĂ	DESCRIERE	NR.
1-1-9	8208-519201-00	Garnitură inelară	1
1-1-10	8183-519201-00	Fund	1
1-1-11	8NH-03D01	Piuliță	1
1-1-12	8183-510906-00	Plăcuță de agățare	1
1-1-13	8183-510902-02	Placă ghidaj	1
1-1-14	8342-510903-00	Arc răsucit	1
1-1-15	8SJAD03-25	Șurub mașină	1
1-1-16	8323-510903-00	Contact cheie	2
1-1-17	8184-516201-0000110	Clemă cablu	1
1-1-18	A022034-008-00	Suport	1
1-1-19	A022034-007-00	Locaș fix posterior	1
1-1-20	A022034-009-00	Cablu	1
1-1-21	8413-515001-00	Cablu cu două terminale	1
1-1-22	8045-513001-00	Cheie	1
1-1-23	8214-510501-00	Curele cheie	1
1-2	A022034-010-00	Tijă împingătoare	1
1-3	A021039-011-00	Suport	1
1-4	A021039-003-00	Tijă de tragere	1
1-5	8331-515701-00	Burete	1
1-6	A021039-010-00	Suport	1
1-7	A021039-009-00	Manșon țevă	2
1-8	8206-000001-00	Șurub	11
2	8086-513001-00	Știft	4
3	8202-513001-00	Garnitură clemă rapidă	4
5	8206-513001-00	Bolț	2
8	8003-513003-00	Mâner clemă rapidă	4
9	8007-512001-00	Deducție cablu	2
10	8206-513002-00	Șurub	2
11	A021039-012-00	Dinte de reglare	2
4	A021039-004-00	Tijă împingătoare	1
6	A021039-025-00	Tijă împingătoare	1
7	8371-513001-01	Opritor	2
12	8440-513005-00	Componente colector de iarbă	1

FR

ES

PT

IT

EL

PL

RU

KZ

UA

RO

BR

EN

PC.	NUMĂR PIESĂ	DESCRIERE	NR.
12-1	8292-513002-00	Suport	1
12-2	8SNAB50-16Q	Șurub	2
12-3	8WT-05B01	Șaibă	2
12-4	8181-513001-01	Tablou de bord	1
12-5	8020-513005-00	Capac superior	1
12-6	8440-512012-00	Ansamblu mâner	1
12-6-1	8001-512002-00	Mâner colector de iarbă	1
12-6-2	8020-512006-00	Capac inferior	1
12-6-3	8SJAB40-14Q	Șurub	1
12-7	8104-513003-00	Colector de iarbă	1
13	A021039-020-00	Ansamblu ax roată	1
13-1	A021039-015-00	Capac disc	2
13-2	8121-511002-02	Roată posterioară	2
13-3	8202-989101-00	Șaibă vălurită	2
13-4	8440-513001-00	Componente ax	1
13-5	8SQDD05-12D	Bolț	2
13-6	8003-513002-00	Mâner de reglare înălțime	1
13-7	8NE-05D01	Piuliță	2
13-8	8CC-10B	Inel elastic pentru ax	2
14	8SNAB50-16Q	Șurub	17
15	8304-511002-00	Placă de poziționare ax	2
16	A022034-016-00	Ansamblu apărătoare superioară	1
16-1	8342+513001-01	Arc	1
16-2	8081-513002-00	Ax capac posterior	1
16-3	8020-513004-00	Capac posterior	1
16-4	8206-000001-00	Șurub	11
16-5	A022033-008-00	Mâner	1
16-6	A022034-003-00	Scut	1
16-7	A022033-012-00	Știft	2
16-8	8184-282101-00	Placă de fixare	2
16-9	8206-000001-00	Șurub	10
16-10	A022034-011-00	Ax	1

PC.	NUMĂR PIESĂ	DESCRIERE	NR.
16-11	8044-780502-00	Buton	1
16-12	A022034-002-00	Capac superior	1
16-13	A022034-004-00	Set de acumulatori	1
16-14	A022034-012-00	Ansamblu electronic	1
16-15	236-1004	Colier de cablu	2
17	A021039-022-00	Componente șasiu	1
17-1	8006-513001-01	Șasiu	1
17-2	8020-513006-00	Capac inferior	1
17-3	8SNAB50-16Q	Șurub	2
19	8334-513002-00	Manșon ax	1
18	8231-513001-03	Lamă	1
20	8403-513001-00	Paletă ventilator	1
21	8186-511003-00	Placă presoare lamă	1
22	8206-511001-01	Bolț lamă	1
23	8301-513001-00	Bloc contra greutate	1
24	8334-911603-00	Capac amortizor	2
25	8020-513003-00	Capac frontal	1
26	A021039-023-00	Ansamblu universal roată	1
26-1	8020-513007-00	Șasiu frontal	1
26-2	8324-463101-00	Garnitură	1
26-3	8091-940202-00	Știft	1
26-4	A021041-010-00	Buton	1
26-5	8SJAB40-16Q	Șurub	3
26-6	8020-513009-00	Capac roată dreapta	1
26-8	8020-513008-00	Capac roată stânga	1
26-7	A021039-026-00	Componente stent	1
26-9	A021041-018-00	Bolț	1
27	8440-513027-00	Bloc motor	
27-1	8401-513002-00	Motor fără perii	1
27-2	8141-513021-00	Locaș motor	1
27-3	8SJAN05-16D	Șurub	4
28	8SJAB50-75Q	Șurub	2
29	8206-000001-00	Șurub	2

FR

ES

PT

IT

EL

PL

RU

KZ

UA

RO

BR

EN

PC	NUMĂR PIEȘĂ	DESCRIERE	NR.
30	8184-516201-0000110	Clemă cablu	1
31	A021039-013-00	Dinte fix	1
32	A021039-032-00	Dinte fix	1

#### 8.4 DEPARARE



**PERICOL! Risc de rănire datorită șocului electric.**  
Avertisment! Înainte de fiecare deparare opriți produsul.

Probleme	Cauze posibile	Soluții	Calificări necesare
Produsul nu pornește.	Acumulatorul nu este siguranțat	Pentru a siguranța setul de acumulatori, asigurați-vă că încuietoare de deasupra a setului de acumulatori se anclanșează.	-
	Acumulatorul nu este încărcat.	Încărcați setul de acumulatori în conformitate cu instrucțiunile incluse cu modelul dumneavoastră.	
	Înterupătorul/selectorul de viteză trebuie să fie în poziția OFF (oprit).	Apăsați înterupătorul pornit/oprit.	
	Setul de acumulatori nu este atașat corect	Fixați corect	
	Deplasați comutatorul Pornit/oprit al motorului în poziția PORNIT.	Consultați capitolul „Pornirea produsului”	
Mănerul nu este instalat corect	Șuruburile carcasei nu sunt introduse corect	Reglați înălțimea mânerului și asigurați-vă că șuruburile carcasei sunt introduse corect.	-
	Brațele cu prindere rapidă nu sunt strânse	Strângeți-le	
Mașina de tuns nu tunde uniform	larba nu este uniformă sau deasă, ori înălțimea de tăiere nu a fost ajustată corect	Verificați înălțimea roților. Toate roțile trebuie să se afle la aceeași înălțime de tăiere pentru a permite mașinii de tuns iarba să tundă uniform	-
Mărunțirea resturilor vegetale nu este executată corect	larba tăiată este udă și se lipește de mașina de tuns	Așteptați ca peluza să fie uscată înainte de a o tunde	-

Probleme	Cauze posibile	Soluții	Calificări necesare
Mașina de tuns este greu de împins	iarba este lungă, panoul dorsal al mașinii de tuns și lama întâmpină dificultăți în iarbă foarte densă, sau înălțimea de tăiere este prea joasă.	Ridicați înălțimea de tăiere	-
iarba tăiată nu este colectată corect în colectorul de iarbă	Înălțimea de tăiere este prea joasă	Ridicați înălțimea de tăiere	-
Mașina de tuns vibrează la viteză mare	Lama este dezechilibrată sau este uzată	Înlocuiți lama	-
	Axul motorului este răsucit	Opriiți motorul și inspectați mașina de tuns. Trimiteți mașina la reparat.	Centru de reparații aprobat.
Motorul se oprește în timpul tunsului	Înălțimea de tăiere este prea joasă	Ridicați înălțimea de tăiere	-
	Bateria este descărcată	Încărcați bateria	-
Mașina de tuns iarba se oprește brusc în timpul tunsului.	Este posibil ca protecția împotriva suprasarcinii să se fi activat.	Opriiți mașina de tuns și așteptați 3 minute pentru a o reporni.	-
Produsul nu atinge puterea maximă.	Setul de acumulatori este prea descărcat	Încărcați Setul de acumulatori	-
	Orificiile de ventilație sunt blocate	Curățați orificiile de ventilație	-
Vibrații sau zgomot excesiv(e)	Șuruburile/piulițele sunt desfăcute.	Strângeți șuruburile/ piulițele.	-
Produsul se oprește brusc	Bateria este descărcată	Îndepărtați și încărcați setul de acumulatori	-
	Baterie prea caldă	Detashați setul de acumulatori și lăsați-l să se răcească.	-

## 9. SFÂRȘITUL DURATEI DE VIAȚĂ



Deșeurile produselor electrice nu trebuie eliminate împreună cu deșeurile menajere. Produsele electrice uzate trebuie colectate separat și eliminate la punctele de colectare prevăzute în acest sens. Contactați autoritățile locale sau distribuitorul local pentru informații privind reciclarea.

FR

## 10. GARANȚIE

ES

### 10.1 GARANȚIA NOASTRĂ

Produsele STERWINS sunt concepute conform celor mai înalte standarde pentru produse destinate pieței. Această garanție acoperă o perioadă de 3 ani de la data achiziționării produsului. Această garanție acoperă toate defectele materiale și de fabricație: piese și elemente lipsă, și defecțiuni survenite în circumstanțe normale. Reparațiile și înlocuirea pieselor nu duc la prelungirea duratei garanției inițiale. Trebuie să puteți prezenta dovada achiziției pentru acest produs și data cumpărării. Acoperirea garanției produsului se limitează la valoarea acestui produs.

PT

IT

### 10.2 EXCLUDERILE GARANȚIEI

Garanția nu acoperă probleme sau incidente rezultate în urma utilizării greșite a produsului. Următoarele articole nu sunt acoperite de garanție:

PL

- Scula a fost utilizată greșit; sau
- Defecțiuni au survenit în timpul transportării sau instalării acestui produs; sau
- S-au efectuat reparații și/sau înlocuiri de către terți; ori
- Deteriorări cauzate de factori externi sau obiecte străine cum ar fi nisipul sau pietrele; ori
- Deteriorări rezultate în urma nerespectării instrucțiunilor privind siguranța și utilizarea; sau
- Scula a fost dezasamblată sau desfăcută; ori
- Scula s-a aflat într-un mediu umed (rouă, ploaie, scufundare în apă...); ori
- Scula a fost utilizată în scop profesional; sau
- Scula a fost expusă la o temperatură din afara intervalului specificat în capitolul „depozitare“

RU

KZ

UA

RO

Produsul trebuie utilizat în condiții normale de utilizare și în scopuri neprofesionale. De aceea, această garanție exclude produsele utilizate de firmele de peisagistică, de autoritățile locale precum și de către firmele care oferă echipamente spre închiriere gratuit sau contra cost.

BR

EN

În cazul unei probleme sau defecțiuni ar trebui să consultați întotdeauna mai întâi distribuitorul local Sterwins. În majoritatea cazurilor, dealerul STERWINS va fi capabil să rezolve problema sau să remedieze defecțiunea. Păstrați factura sau bonul de casă: aceste documente vor fi solicitate pentru procesarea oricăror cereri.

## 11. DECLARAȚIE DE CONFORMITATE CE

**Noi: ADEO Services  
135 Rue Sadi Carnot  
CS 00001 59790 Ronchin, Franța**

**Declarăm că produsul  
Mașină de tuns iarbă de 36cm cu acumulator  
40VLM2-36P.1**

Este conformă cu cerințele Directivei MD 2006/42/CE și cu reglementările naționale:  
Directiva privind Compatibilitatea electromagnetică 2014/30/UE  
Directiva (UE) 2015/863 de modificare a Directivei 2011/65/UE privind restricțiile de utilizare a anumitor  
substanțe periculoase în echipamentele electrice și electronice  
Directiva privind ZGOMOTUL 2000/14/CE, Anexa VI și Directiva 2005/88/CE

Nivel de putere acustică măsurată: 92,21 dB(A).  
Nivelul garantat al puterii sonore: 96 dB (A)

EN 60335-1:2012+A11:2014+A13:2017

EN 60335-2-77:2010

EN 62233:2008

EN 55014-1:2017

EN 55014-2:2015

IEC 62321-1:2013

IEC 62321-2:2013

IEC 62321-3-1:2013

IEC 62321-4:2013+A1:2017

IEC 62321-5:2013

IEC 62321-6:2015

IEC 62321-7-1:2015

IEC 62321-7-2:2017 & ISO 17075-1:2017

IEC 62321-8:2017

Nr. de Serie: Vă rugăm consultați coperta de  
pe verso și eticheta tehnică a mașinii

Organism notificat: Metoda de evaluare a conformității la Directiva 2000/14/CE și 2005/88/CE

Certificatul de examinare de tip CE este emis de SGS

Organism notificat pentru directiva privind zgomotul: ISET S.r.l.

Via Donatori di sangue,9-46024 Moglia(MN)

Număr corp notificat: 0865



Semnat în Ronchin, Franța

Data semnării: 10/10/2019

Eric LEMOINE

Lider de Calitate pentru Proiecte Internaționale

ADEO Services

135 Rue Sadi Carnot

CS 00001 59790 Ronchin, Franța





## Introdução

Obrigado por ter escolhido este produto. Ao projetarmos e fabricarmos os nossos produtos, empenhamo-nos a fundo para garantirmos uma excelente qualidade que satisfaça as necessidades dos usuários. A observância destas instruções permite ampliar a vida útil

**IMPORTANTE! PARA OBTER A MÁXIMA SATISFAÇÃO COM ESTE PRODUTO AO CONFIGURÁ-LO, UTILIZÁ-LO E CONSERVÁ-LO, RECOMENDAMOS A LEITURA ATENTA DESTE MANUAL DO USUÁRIO ANTES DE USAR O PRODUTO. PRESTE ATENÇÃO NOS AVISO BÁSICOS RELATIVOS À SEGURANÇA NESTE MANUAL E CONSERVE O MANUAL PARA CONSULTAS FUTURAS.**



**IMPORTANTE: CONSERVE O MANUAL PARA CONSULTAS FUTURAS LEIA COM ATENÇÃO**

### Índice

- |  |                                   |
|--|-----------------------------------|
| 1. Uso projetado do cortador de grama à bateria 36cm | 6. Invernação                     |
| 2. Instruções de segurança                           | 7. Armazenamento                  |
| 3. Dados técnicos                                    | 8. Manutenção                     |
| 4. Montagem  | 9. Fim da vida útil               |
| 5. Transporte  | 10. Garantia                      |
|  | 11. Declaração de Conformidade CE |

## 1. USO PROJETADO DO CORTADOR DE GRAMA À BATERIA 36CM

Este produto destina-se apenas ao uso ao ar livre e não deve ser usado dentro de um edifício em nenhuma circunstância. O cortador de grama sem fio foi projetado para uso apenas em condições secas e bem iluminadas. O cortador de grama foi projetado para ser usado apenas para o corte de grama, em uso doméstico. Não use para outras finalidades. O produto não se destina ao uso por crianças ou por pessoas com capacidade física, mental ou sensorial reduzida.

Depois de abrir o pacote, certifique-se de que o produto esteja completo, com os seus acessórios (se houver). Se o produto estiver danificado ou apresentar defeitos, não o utilize e o devolva ao seu distribuidor.

Se der esta ferramenta a outra pessoa, dê-lhe também este manual de instruções

**Observe que o nosso equipamento não foi projetado para uso em aplicações comerciais, industriais ou de negócios. A nossa garantia será cancelada se a máquina for usada em negócios comerciais ou industriais ou para fins equivalentes. Este produto foi projetado para ser usado por um período de 6 anos (vida útil esperada).**

## 2. INSTRUÇÕES DE SEGURANÇA



**ATENÇÃO:** Leia todos os avisos de segurança e todas as instruções. A não observância de avisos e instruções pode resultar em choque elétrico, incêndio e/ou lesão grave. Guarde todos os avisos e instruções para consulta futura.

### 2.1 AVISOS GERAIS DE SEGURANÇA

- Não opere o produto perto de recintos de vidro, automóveis, caminhões, poços de janela, pontos de coleta etc. sem ajustar adequadamente a mira da descarga.
- Não force ou sobrecarregue o produto. O produto vai ter um melhor e mais seguro desempenho se usado na velocidade para a qual foi projetado.
- Se o produto já estiver montado, certifique-se de que todos os parafusos estão fixados com firmeza antes de usá-lo. Se o produto precisar ser montado, certifique-se ao abrir o pacote de que foram fornecidos todos os elementos necessários para montar o produto. Se o produto estiver danificado ou apresentar defeitos, não o utilize e o devolva à loja mais próxima.
- O termo «ferramenta elétrica» nos avisos refere-se à sua ferramenta elétrica que funciona com alimentação da rede (com fio) ou com alimentação por bateria (sem fio).

### 2.2 SÍMBOLOS NO PRODUTO.



Em conformidade com as normas europeias: O símbolo significa que este aparelho está em conformidade com as diretivas europeias aplicáveis e que foi executado um teste de conformidade com essas diretivas.



Marca única de circulação de produtos no mercado dos Estados Membros da União Aduaneira.



Marca de Conformidade Ucraniana



Produtos elétricos não devem ser descartados juntamente com produtos domésticos. Os produtos elétricos devem ser coletados em separado e descartados em pontos de coleta fornecidos com este objetivo. Fale com as autoridades locais ou o distribuidor para obter instruções sobre reciclagem.



Leia e compreenda todas as instruções antes de operar o produto, siga todos os avisos e instruções de segurança.



Universal: compatível apenas com produtos Sterwins UP40, Lexman UP40 e Dexter UP40

**IPX1** Grau de proteção contra umidade



Nível garantido de potência sonora (testado de acordo com a Diretiva 2000/14/CE tal como emendada por 2005/88/CE).



Não exponha o produto à chuva ou condições de umidade.



Cuidado com as lâminas afiadas. As lâminas continuam a girar depois que o motor é desligado. Remova o dispositivo desativador antes da manutenção.



Mantenha afastados os transeuntes.



Mantenha o cabo de força flexível distante das lâminas de corte.

### 2.3 SÍMBOLOS NESTE MANUAL



Tipo e fonte do perigo: A não observância deste aviso pode causar lesões físicas ou a morte.



Tipo e fonte do perigo: Este símbolo indica que pode ocorrer dano ao aparelho, ao meio ambiente ou a outras propriedades em decorrência da não observância deste aviso.



Observação: Este símbolo indica informações importantes para uma melhor compreensão do produto.



Leia o manual: Este símbolo indica que você precisa ler com atenção o manual do usuário.



Consulte a ilustração correspondente ao final do folheto.



Remova a bateria durante o transporte, o armazenamento, os trabalhos de reparo e de limpeza.



Ponto verde: Reciclagem de embalagem.



Este produto é reciclável. Se já não puder ser utilizado, leve-o ao centro de reciclagem de refugos.



Etiqueta ambiental brasileira: Recicle este produto.



Etiqueta ambiental brasileira: Recicle a embalagem do produto.

## **2.4 SEGURANÇA NA ÁREA DE TRABALHO**

### **1 Treinamento**

- Leia as instruções com atenção. Familiarize-se com os controles e com o uso adequado da máquina.
- Nunca permita que crianças ou pessoas não familiarizadas com estas instruções usem a máquina. As regulamentações locais podem impor restrições de idade para o operador.
- Nunca opere a máquina enquanto pessoas, especialmente as crianças, ou animais de estimação estiverem nas proximidades.
- Não esqueça que o operador ou usuário é responsável por acidentes ou riscos causados a outras pessoas ou sua propriedade.

### **2 Preparo**

- Use sempre um calçado forte e calças compridas durante a operação da máquina. Não opere o equipamento quando descalço ou ao usar sandálias abertas. Evite usar roupas largas ou com cordões ou gravatas suspensas.
- Inspeccione toda a área onde o equipamento será utilizado e retire todos os objetos que possam ser arremessados pela máquina.
- Antes de usar, sempre inspeccione visualmente para ver se a lâmina, o parafuso da lâmina e a estrutura do cortador não estão desgastados ou danificados. Substitua os componentes gastos ou danificados em conjuntos, para preservar o equilíbrio. Substitua as etiquetas danificadas ou ilegíveis.
- Antes de utilizar, verifique o cabo de força e a extensão para ver se há sinais de avaria ou desgaste. Se o cabo danificar-se durante o uso, desconecte o cabo da tomada

FR

ES

PT

IT

EL

PL

RU

KZ

UA

RO

**BR**

EN

FR imediatamente. NÃO TOQUE NO CABO ANTES DE DESCONECTAR DA TOMADA. Não use a  
ES máquina se o cabo estiver danificado ou desgastado.

### 3 Operação

- Opere a máquina só durante o dia ou em boas condições de luz artificial.
- Evite operar a máquina em grama molhada.
- Certifique-se sempre de seu equilíbrio em declives.
- Caminhe, nunca corra.
- Corte ao longo da face dos declives, nunca para cima e para baixo.
- Tome muitíssimo cuidado ao mudar de direção em declives.
- Não corte em declives íngremes demais.
- Use de extrema cautela ao dar ré ou ao puxar a máquina na sua direção.
- Pare a(s) lâmina(s) se a máquina tiver de ser inclinado para transporte, ao cruzar outras superfícies que não de grama, e ao transportar a máquina para e da área a ser usada.
- Nunca opere a máquina com protetores ou blindagens defeituosas ou sem dispositivos de segurança instalados, como, por exemplo, defletores e/ou coletores de grama.
- Ligue o motor com cuidado, de acordo com as instruções e com os pés bem longe da(s) lâmina(s).
- Não incline a máquina ou ligar o motor, a menos que a máquina tenha de ser inclinada ao dar a partida. Neste caso, não incline mais do que o absolutamente necessário e erga apenas a parte que esteja longe do operador.
- Não dê a partida na máquina quando estiver em frente da abertura de descarga.
- Não coloque as mãos ou os pés perto ou debaixo de peças rotativas. Mantenha-se sempre afastado da abertura de descarga.
- Não transporte a máquina enquanto a fonte de alimentação estiver funcionando.
- Pare a máquina e remova o plugue da tomada. Certifique-se de que todas as partes móveis tenham parado completamente.
- Pare a máquina e remova o dispositivo desativador. Certifique-se de que todas as partes móveis tenham parado completamente
  - sempre que você se afastar da máquina,
  - antes de remover os bloqueios ou desobstruir a calha,
  - antes de verificar, limpar ou trabalhar com a máquina,
  - após topar com um objeto estranho. Inspeção a máquina para ver se há avarias e faça os reparos antes de religar e operar a máquina.
- se a máquina começar a vibrar de forma anormal (verifique imediatamente).
  - inspeção para ver se há avarias,

- substitua ou conserte todas as peças avariadas,
- verifique e aperte todas as peças soltas.

#### **4 Manutenção e armazenamento**

- Mantenha todas as porcas, cavilhas e parafusos apertados, para certificar-se de que a máquina está em condições seguras de funcionamento.
- Verifique com frequência se há desgaste ou deterioração no coletor de grama.
- Em máquinas com múltiplas lâminas, tome cuidado, pois girar uma lâmina pode fazer que as outras lâminas girem.
- Tome cuidado durante os ajustes da máquina, para prevenir que os dedos entalem entre as lâminas em movimento e as partes fixas da máquina.
- Sempre deixe que a máquina esfrie antes de guardá-la
- Ao reparar as lâminas, não se esqueça de que, mesmo que a energia esteja desconectada, as lâminas ainda podem mover-se.
- Troque peças desgastadas ou danificadas, por segurança. Use só peças e acessórios de reposição genuínos.
- Mantenha a área de trabalho limpa e bem iluminada. Áreas de trabalho desorganizadas ou escuras são um convite aos acidentes.
- Não
- opere ferramentas elétricas em atmosferas explosivas, tais como na presença de líquidos, gases ou pó inflamáveis. As ferramentas elétricas criam faíscas que podem causar a ignição de poeiras ou vapores.
- Mantenha crianças e terceiros afastados enquanto opera a ferramenta elétrica. Distrações podem fazer com que você perca o controle do equipamento.

#### **2.5 SEGURANÇA ELÉTRICA**



**ATENÇÃO!** Este produto produz um campo eletromagnético durante a operação! Esse campo pode, em algumas circunstâncias, interferir com implantes médicos ativos ou passivos! Para reduzir o risco de lesões graves ou fatais, recomendamos que pessoas com implantes médicos consultem seu médico e o fabricante do implante médico antes de operarem este produto!

- Não exponha as ferramentas elétricas à chuva ou a condições de umidade. A entrada de água em uma ferramenta elétrica aumenta o risco de choque elétrico.

FR

ES

PT

IT

EL

PL

RU

KZ

UA

RO

**BR**

EN

## **2.6 SEGURANÇA PESSOAL**

- Fique alerta, preste atenção no que está fazendo e use o bom senso ao operar a ferramenta elétrica. Não utilize uma ferramenta elétrica quando estiver cansado ou sob influência de drogas, álcool ou medicação. Um momento de falta de atenção enquanto se opera uma ferramenta elétrica pode resultar em sérias lesões pessoais.
- Use equipamento de proteção pessoal. Use sempre proteção para os olhos. Equipamentos de proteção, tais como máscara de proteção contra poeira, calçados antiderrapantes de segurança, capacete ou proteção para os ouvidos, usados em condições apropriadas, reduzirão as lesões pessoais.
- Evite dar partidas não intencionais. Verifique se o interruptor está desligado antes de conectar a ferramenta à fonte de alimentação e/ou jogo de baterias, antes de levá-la ou carregá-la. Transportar a ferramenta elétrica com os dedos no interruptor ou energizar ferramentas elétricas com o interruptor ligado são convites a acidentes.
- Não se debruce. Mantenha os pés no chão e o equilíbrio o tempo todo. Isso permite um melhor controle da ferramenta elétrica em situações inesperadas.
- Remova qualquer chaveta ou chave de ajuste antes de ligar a ferramenta elétrica. Qualquer tipo de chave conectada a uma parte rotativa da ferramenta elétrica pode resultar em lesões pessoais.
- Não force a ferramenta elétrica. Use a ferramenta elétrica adequada para sua aplicação. A ferramenta elétrica executará o trabalho melhor e com mais segurança se for utilizada na taxa para a qual foi projetada.
- Use a ferramenta elétrica, acessórios e brocas etc. em conformidade com estas instruções, levando em consideração as condições de trabalho e a tarefa a ser realizada. O uso de ferramentas elétricas para operações diferentes daquelas para as quais as mesmas foram projetadas pode resultar em situações de perigo.
- Vista-se apropriadamente. Não use roupas largas ou joias. Mantenha seu cabelo, roupas e luvas longe de partes em movimento. Roupas largas, joias ou cabelos longos podem ficar presos nas peças em movimento.

## **2.7 USO E CUIDADOS COM A FERRAMENTA ELÉTRICA**

- Algumas regiões têm regulamentações que restringem o uso do produto em algumas operações. Peça orientações às autoridades locais.
- Não deixe que usem o produto crianças, pessoas com capacidades físicas, sensoriais ou mentais ou com falta de experiência e conhecimento, ou gente não familiarizada com estas instruções. As regulamentações locais podem impor restrições de idade para o operador.
- Não esqueça que o operador ou usuário é responsável por acidentes ou riscos causados a outras pessoas ou sua propriedade.

- Mantenha os terceiros, as crianças e os animais domésticos distantes 15 metros da área de operação. Pare o produto se alguém adentrar a área.
- Use sempre um calçado reforçado e calças compridas durante a operação da máquina. Não opere a máquina quando descalço ou ao usar sandálias abertas. Evite usar roupas largas ou com cordões ou gravatas suspensas; eles podem ser pegos pelas partes em movimento.
- Não use roupas largas ou joias que possam ser tragadas para dentro da entrada de ar..
- Prenda os cabelos compridos acima do nível dos ombros para impedir que se emaranhem nas partes em movimento.
- Use sempre proteção auditiva ao operar o produto. O produto é extremamente ruidoso e pode ocorrer lesão auditiva permanente se as instruções para limitar a exposição, reduzir o ruído e usar proteção auditiva não forem estritamente observadas.
- Use sempre proteção auditiva total ao operar o produto. O fabricante sugere enfaticamente o uso de uma máscara facial completa ou óculos de proteção completamente blindados. Óculos normais ou de sol não são proteção adequada. Podem ser arremessados a qualquer momento objetos em alta velocidade pelo potente jato de ar e eles podem ricochetear na direção do operador.
- Antes de cada utilização, verifique se todos os controles e dispositivos de segurança estão funcionando corretamente. Não utilize a ferramenta se o interruptor não ligar e desligar o produto.
- Antes de cada utilização, sempre inspecione a carcaça em busca de avarias. Cerifique-se de que os protetores e as alças estão em seu lugar e adequadamente fixados.
- Use ancinhos e vassouras para soltar os detritos antes de soprar.
- Limpe a área de trabalho antes de cada utilização. Remova todos os objetos, como pedras, cacos de vidro, pregos, fios ou cordas, que podem ser arremessados a distâncias consideráveis pelo ar em alta velocidade ou se emaranharem no ventilador.
- Não coloque o produto em cima ou perto de detritos soltos.
- Não use a ferramenta elétrica se o interruptor não a ligar ou desligar. Qualquer ferramenta elétrica que não puder ser controlada com o interruptor é perigosa e deve ser consertada.
- Desconecte da ferramenta o plugue do jogo de baterias antes de fazer quaisquer ajustes, trocar acessórios ou armazená-la. Tais medidas de segurança preventivas reduzem o risco de iniciar a ferramenta elétrica acidentalmente.
- Guarde as ferramentas elétricas que não estão sendo usadas fora do alcance de crianças e não permita que pessoas que não tenham familiaridade com as mesmas ou com estas instruções operem a ferramenta elétrica. As ferramentas elétricas são perigosas nas mãos de usuários não habilitados.



- Manutenção de ferramentas elétricas. Verifique o desalinhamento ou engripamento de peças em movimento, a ruptura de peças e qualquer outra condição que possa afetar a operação da ferramenta elétrica. Se estiver danificada, conserte a ferramenta elétrica antes de usá-la. Muitos acidentes são causados pela má manutenção de ferramentas elétricas.

## **2.8 USO E CUIDADO DAS BATERIAS**

- Recarregue somente com o carregador especificado pelo fabricante. Um carregador adequado a certo tipo de bateria pode criar riscos de incêndio quando usado com outro tipo de bateria.
- Use ferramentas elétricas somente com pacotes de bateria especificamente indicados. O uso de qualquer outro jogo de baterias pode criar riscos de lesão e incêndio.
- Quando o jogo de baterias não estiver sendo usado, mantenha-o afastado de outros objetos de metal, como cliques de papel, moedas, chaves, pregos, parafusos ou outros pequenos objetos que possam fazer uma conexão de um terminal a outro. Colocar terminais de bateria lado a lado pode provocar curto-circuito e causar queimaduras ou incêndios.
- Sob condições abusivas, pode ser ejetado líquido da bateria; evite o contato. Se ocorrer contato acidental, lave com água. Se o líquido entrar em contato com os olhos, procure cuidados médicos. O líquido que sai da bateria pode causar irritação ou queimaduras.

## **2.9 AVISOS DE SEGURANÇA SOBRE O CORTADOR DE GRAMA**

- Use este produto só para as finalidades para as quais foi projetado.
- Remova a bateria durante o transporte e durante o armazenamento.
- Guarde o Cortador de Grama em ambiente fechado - quando não estiver em uso, ele deve ser guardado em ambiente fechado, num lugar seco e trancado - fora do alcance das crianças.

## **2.10 REPAROS**

- Faça com que sua ferramenta elétrica seja reparada por pessoa qualificada, que use somente peças de reposição idênticas. Isso garante que seja mantida a segurança da ferramenta elétrica.
- Verifique e repare, se necessário, o produto com um profissional qualificado antes de voltar a operá-lo.

## **2.11 RISCOS RESIDUAIS**

- Familiarize-se com o uso deste produto por meio deste manual de instruções. Memorize as instruções de segurança e siga-as à risca. Isso ajudará a prevenir riscos e perigos. Esteja sempre alerta ao usar este produto, para que possa reconhecer e lidar com os riscos mais cedo. Uma intervenção rápida pode prevenir ferimentos graves e danos à propriedade. Desligue e desconecte da fonte da bateria em caso de mau funcionamento.

- Mesmo se as instruções forem seguidas à risca, ainda haverá fatores que podem apresentar perigo, como:
  - Peças arremessadas da peça de trabalho.
  - Lesões por vibração: use as alças indicadas e tente reduzir o tempo de trabalho e a exposição.
  - Lesões causadas por ruído: use proteção auditiva e tente reduzir o tempo de trabalho e a exposição.
  - Inalação de poeira e partículas.
  - Lesões por objetos arremessados pelas lâminas da ferramenta elétrica. Use sempre proteção para os olhos.

Se experimentar qualquer um destes fatores ao usar a máquina, pare a máquina e consulte um médico imediatamente.

- Lesões podem ser causadas ou agravadas pelo uso prolongado de uma ferramenta. Ao usar qualquer ferramenta por períodos prolongados, faça intervalos regulares.

### 3. DADOS TÉCNICOS

<b>Modelo</b>	40 VLM2 - 36P.1
<b>Tensão Nominal (V)</b>	36V c.d.
<b>Peso da máquina (incluindo o jogo de baterias)</b>	12.69 kg
<b>Nível garantido de potência sonora (dB(A))</b>	96 dB(A)
<b>Nível medido de potência sonora (dB(A))</b>	92,21 dB(A) K = 0,724 dB(A)
<b>Corrente de regime</b>	9-12 A
<b>Corrente máxima</b>	22 A
<b>Proteção recomendada</b>	Proteção contra sobretensão.
<b>Capacidade da bolsa de grama</b>	35 L
<b>Largura de corte</b>	360 mm
<b>Altura de corte</b>	25 - 75 mm
<b>Referência da lâmina</b>	5130 DC
<b>Velocidade sem carga (min-1)</b>	3500
<b>Nível de vibração (K=1,5m/s2)</b>	Alça esquerda = 0,759 m/s2 Alça direita = 0,940 m/s2

O valor total da vibração declarada foi medido de acordo com um método teste padrão e pode ser usado para comparar uma ferramenta com outra. O valor total declarado de vibração também pode ser usado em uma avaliação preliminar de exposição. A emissão de vibração durante o uso efetivo da ferramenta elétrica pode diferir do valor total declarado, dependendo do modo como a ferramenta é usada; e pode ser necessário identificar medidas de segurança para proteger o operador que se baseiem em uma estimativa da exposição nas condições reais de utilização (levando em conta todas as partes do ciclo de

FR  
ES  
PT  
IT  
EL  
PL  
RU  
KZ  
UA  
RO  
BR  
EN

funcionamento, tais como as horas em que a ferramenta está desligada e em que está ligada mas não em uso, além do tempo de acionamento).

Jogo de baterias	
<b>Tipo de bateria</b>	Íons de lítio
<b>Modelo</b>	40VBA2-50.1
<b>Tensão Nominal [V c.d.]</b>	36V c.d.
<b>Capacidade nominal da bateria:</b>	5Ah íon de lítio
<b>Nº de pilhas da bateria</b>	20
<b>Peso [kg]</b>	1,29 kg

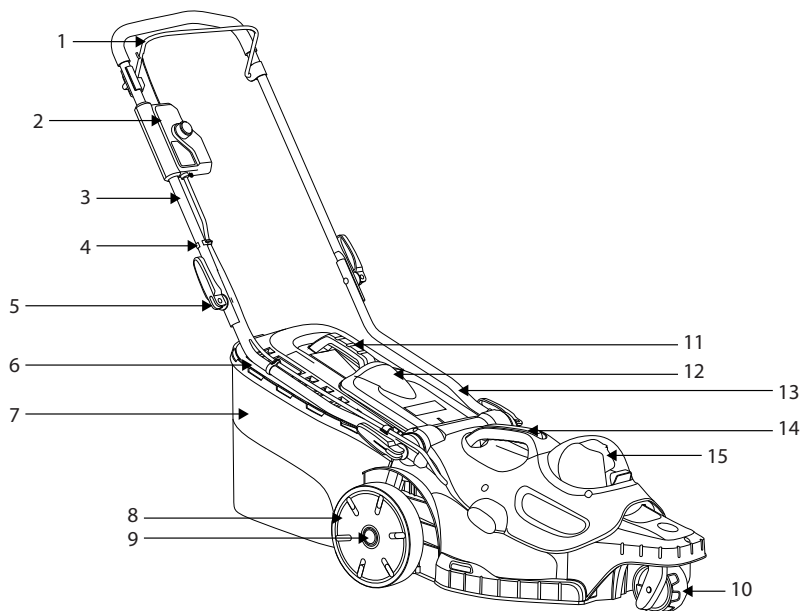
Pacote do carregador			
<b>Modelo</b>	40VCH1-3A.1	40VCH2-6A.1	40VCH1-3ABR.1
<b>Entrada nominal</b>	100-240V~	220-240V~	100-240V~
<b>Saída nominal</b>	42V c.d.	42V c.d.	42V c.d.
<b>Temperatura de funcionamento [°C]</b>	4°C~24°C	4°C~24°C	4°C~24°C
<b>Peso [kg]</b>	0,605 kg	1,06 kg	0,605 kg

#### 4. MONTAGEM



**ATENÇÃO!** O produto deve ser montado completamente antes da operação! Não use um produto só parcialmente montado ou montado com partes danificadas! Siga as instruções de montagem passo a passo e use as figuras fornecidas como um guia visual para montar o produto com facilidade!

## 4.1 DESEMBALAGEM



- |   |                                      |
|---|--------------------------------------|
| 1. Barra do interruptor                         | 9. Botão de retenção da roda         |
| 2. Caixa do interruptor                         | 10. Rodas dianteiras                 |
| 3. Alça superior                                | 11. Alça da caixa de coleta de grama |
| 4. Grampo de arame                              | 12. Porta de descarga traseira       |
| 5. Botão  | 13. Alça inferior                    |
| 6. Placa indicadora da caixa de coleta de grama | 14. Alça da tampa do motor           |
| 7. Caixa de coleta de grama                     | 15. Tampa da bateria                 |
| 8. Rodas traseiras                              |                                      |

- Use luvas ao desembalar.
- Não use canivete, faca, serra ou qualquer ferramenta semelhante para desembalar.
- Carregue a ferramenta só pelas alças.
- Conserve a caixa para posterior reutilização (transporte e armazenamento)
- Conserve o manual de instruções numa área seca, para futura consulta.

## 4.2 INSTALAÇÃO

### Montagem do cortador de grama: ilustração (2.1) a (2.2)

Monte o cortador de grama sobre um solo plano e firme, para garantir uma operação segura e firme. Insira a alça inferior 13 no orifício de fixação da alça do cortador e aperte com o parafuso-macho. Fixe as alças superior 3 e inferior 13 com o botão 5.

FR  
ES  
PT  
IT  
EL  
PL  
RU  
KZ  
UA  
RO  
BR  
EN

O módulo principal do grupo da caixa do interruptor está apontado para o módulo lateral à direita da alça superior 3 e aperte o botão levemente. Depois de travar, torne a atravessar o módulo principal para confirmar se a instalação está completa.

**Ajuste a altura da alça: ilustração** (3.14)

Ajuste a alça inferior na posição correta para uma altura confortável, alinhando a linha na extremidade da alça inferior com uma das quatro linhas do corpo do cortador. Encaixe as presilhas rápidas através da alça inferior e aperte-a.

**Instalação/remoção da caixa de coleta de grama: ilustração** (2.3) a (2.5)

Antes de instalar, certifique-se de que a caixa de grama tenha sido fixada corretamente ao quadro da caixa de coleta de grama 7 por meios das presilhas ao redor da boca da caixa.

Erga a porta de descarga traseira 12. Mantendo aberta a porta, coloque a caixa de coleta de grama 7 com a alça voltada para cima nas ranhuras debaixo da dobradiça da porta de descarga traseira 12, certificando-se de que os ganchos repousem corretamente dentro de suas respectivas ranhuras. Depois de parar, erga a porta de descarga traseira 12 e retire a caixa de coleta de grama 7.



**Se a posição da abertura do indicador estiver muito suja, o indicador não inflará - neste caso, limpe a posição da abertura do indicador imediatamente.**

**Instalar/remover o jogo de baterias: ilustração** (3.8)

**ATENÇÃO:** Certifique-se de que o trinco na parte de baixo do jogo de baterias encaixe no local adequado e que o jogo de baterias esteja totalmente assentado e fixado na porta de acoplamento de bateria do produto antes de iniciar a operação.

Não instalar com firmeza o jogo de baterias pode fazer que o jogo de baterias caia, provocando lesões pessoais graves.

Para instalar: Erga a tampa da bateria e insira o jogo de baterias. Empurre o jogo de baterias para a parte de baixo da pega e certifique-se de que o jogo de baterias está firme no produto antes de iniciar a operação.

Feche a tampa da bateria.



**ATENÇÃO: A tampa da bateria deve estar fechada. Se ela não puder ser fechada completamente, o cortador não dará partida.**

Para remover:

Erga a tampa da bateria. Pressione o botão de liberação do jogo de baterias e puxe o jogo de baterias para fora.

Para obter instruções completas sobre o carregamento, consulte os manuais do operador do seu jogo de baterias e do carregador.

### 4.3 PRIMEIRA UTILIZAÇÃO

**Verifique a bateria: ilustração** (3.8)



**ATENÇÃO! Leia a seção de «INSTRUÇÕES DE SEGURANÇA» no início deste manual, inclusive todo o texto sob o subtítulo nele presente, antes de usar este produto.**



**A bateria não está completamente carregada no momento da compra.  
Antes de usar o produto pela primeira vez, coloque a bateria no carregador e carregue-a totalmente.**

Preste especial atenção ao usar a máquina pela primeira vez: concentre-se e dedique toda a sua atenção a essa primeira utilização. Faça o primeiro ensaio num espaço livre, sem obstáculos e sem elementos circunstantes.

#### **4.4 OPERAÇÃO**



**ATENÇÃO! O cortador só pode ser utilizado ao ar livre e de modo algum dentro de um edifício. O cortador deve ser deixado ao ar livre por pelo menos duas horas antes de ser posto para dentro.**

Dar partida no produto: ilustração **(3.8)** e **(3.11)**



**ATENÇÃO! Lâmina de rápida movimentação. Jamais tente ignorar a operação desse interruptor e do sistema de chave de segurança, pois isso pode provocar lesões graves.**



**ATENÇÃO! Quando o motor tiver sido desligado, o cortador continuará funcionando por vários segundos. Portanto, não toque na parte de baixo do cortador de grama até que o cortador tiver parado completamente.**

Conecte a bateria totalmente carregada. Pressione e segure o botão do interruptor. Puxe a barra do interruptor na direção da alça e solte o botão do interruptor para dar partida no cortador de grama. Para parar o cortador de grama, solte a barra do interruptor. Deixe a lâmina parar completamente antes de fazer quaisquer ajustes no cortador de grama.

#### **Sobre a chave de segurança:**

A chave de segurança é um dispositivo desativador para prevenção da ativação não intencional do cortador de grama.

Não puxe para fora a chave na operação normal, a chave de segurança não é um dispositivo de controle que governe a operação dos meios de corte. Sempre retire a chave de segurança se o cortador de grama for deixado sem vigilância.

FR

ES

PT

IT

EL

PL

RU

KZ

UA

RO

**BR**

EN

Operação do produto: ilustração 3.12 a 3.14



**CUIDADO! Use sempre óculos de segurança, sapatos reforçados e calças compridas. Use uma máscara de filtro se operar com muita poeira. Também é recomendável o uso de luvas adequadas.**

Segure firme a alça com as duas mãos ao cortar a grama. Não tente cortar grama alta de uma só vez. Em vez disso, corte a grama passo a passo. Reserve um ou dois dias entre os cortes até que a grama se torne uniformemente curta. Ao cortar a grama nas bordas, certifique-se de voltar o lado esquerdo da máquina para a borda e então mova a máquina ao longo da borda.

**ATENÇÃO:** se chocar-se com um objeto estranho, pare o motor. Remova a chave de segurança, inspecione minuciosamente o cortador de grama em busca de avarias e conserte a avaria antes de tornar a dar a partida e operar o cortador de grama. Forte vibração do cortador de grama durante a operação é sinal de avaria. O cortador de grama deve ser rapidamente inspecionado e consertado.



**Uma lâmina afiada melhora em muito o desempenho do cortador de grama, sobretudo ao cortar folhas longas de grama.**

- Corte ao longo da face dos declives, nunca para cima e para baixo.
- Tome muitíssimo cuidado ao mudar de direção em declives.
- Não corte em declives íngremes demais.
- Use de extrema cautela ao dar ré ou ao puxar a máquina na sua direção.
- Pare a máquina e aguarde que a(s) lâmina(s) parem se o produto tiver de ser inclinado (para transporte, ao cruzar outras superfícies que não de grama, e ao transportar o cortador de grama para e da área a ser cortada). Carregue sempre o produto pela alça.
- Não incline a máquina ao ligar o motor.
- Não dê a partida na máquina quando estiver em frente da abertura de descarga.
- Não coloque as mãos ou os pés perto ou debaixo de peças rotativas. Mantenha-se sempre afastado da abertura de descarga.
- Opere o produto apenas em horários razoáveis - não muito cedo de manhã ou muito tarde à noite, quando pode incomodar as pessoas.
- Não opere o produto em atmosferas explosivas.
- Evite usar o produto em condições de mau tempo, especialmente quando houver risco de raios. Não opere o produto com má iluminação. O operador precisa de uma visão clara da área de trabalho, para identificar riscos potenciais.
- O uso de proteção auditiva reduz a capacidade de ouvir alertas (gritos ou alarmes). O operador deve prestar uma atenção dobrada no que se passa na área de trabalho. Não se distraia e sempre se concentre na tarefa.

- A operação de ferramentas semelhantes nas proximidades aumenta o risco de lesão auditiva e o potencial de que outras pessoas adentrem a sua área de trabalho.
- Mantenha uma postura firme e equilibrada.
- Não se debruce. Debruçar-se pode provocar perda de equilíbrio. Certifique-se sempre do equilíbrio em declives.
- Caminhe, nunca corra. Mantenha todas as partes do seu corpo distantes de qualquer peça em movimento.
- Nunca opere o produto sem o equipamento adequado fixado.
- Não modifique de modo algum o produto ou use peças e acessórios não recomendados pelo fabricante.



**Se o produto sofrer queda, um impacto forte ou começar a vibrar de maneira anormal, pare de imediato o produto e inspecione-o para ver se há avaria ou para identificar a causa da vibração. Qualquer avaria deve ser adequadamente reparada ou substituída por um centro de assistência autorizado.**

• Para reduzir o risco de lesão associado ao contato com peças em rotação, sempre pare a máquina, remova o jogo de baterias e certifique-se de que todas as peças móveis pararam:

- antes de limpar ou retirar um bloqueio
- ao deixar o produto sem vigilância
- antes de instalar ou remover acessórios
- antes de verificar o produto, fazer manutenção ou trabalhar com ele
- se a máquina começar a vibrar de forma anormal (inspecione imediatamente)

**Remoção e carregamento da bateria: Ilustração (6.1) e manual de instruções da bateria**

1. Pressione o botão de trava na parte superior central da bateria, para deslizá-la para fora do produto.
2. Coloque o jogo de baterias no carregador, deslizando-o para uma posição de travamento até que ele clique.
3. Quando a luz verde estiver piscando, a bateria estará carregando. Se a luz verde parar de piscar, a bateria estará plenamente carregada.

## 5. TRANSPORTE

O transporte da máquina ou da bateria pode exigir que você satisfaça a certas exigências específicas do seu país. Por favor, certifique-se de que os esteja respeitando, entrando em contato com as autoridades do seu país, para satisfazer a todas essas exigências. Certifique-se de que a temperatura durante o transporte não saia nunca do intervalo indicado no capítulo sobre armazenamento.

### 5.1 TRANSPORTE DA MÁQUINA

**Ilustração (6.1) a (6.8)**

Desligue o produto e remova o jogo de baterias.



Carregue sempre o produto pela alça. Proteja o produto de qualquer impacto pesado ou de vibrações fortes que possam ocorrer durante o transporte em veículos. Prenda o produto para impedi-lo de deslizar ou cair. Não exponha o produto à luz solar.

## **5.2 TRANSPORTE DAS BATERIAS DE LÍTIU.**

Consulte o manual de instruções da bateria para obter mais detalhes.

## **6. INVERNAÇÃO**

### **Ilustração (6.9)**

Desconecte a bateria da ferramenta elétrica.

Antes de longos armazenamentos, certifique-se de que a carga da bateria esteja de acordo com as instruções fornecidas no manual de instruções da bateria. **Siga todas as instruções fornecidas no capítulo sobre armazenamento abaixo.** Recomendamos o uso do pacote original para armazenamento ou cobrir o produto com um pano apropriado ou uma caixa, para protegê-lo do pó.

## **7. ARMAZENAMENTO**

Guarde a máquina e a bateria apenas em lugares limpos, secos e ventilados, com temperatura entre 4°C e 24°C. Cubra-a para oferecer proteção adicional. Recomendamos o uso do pacote original para armazenamento ou cobrir o produto com um pano apropriado ou uma caixa, para protegê-lo do pó. Trate de prender a unidade durante o transporte.

### **7.1 ARMAZENAMENTO DA MÁQUINA**

#### **Ilustração (6.1) a (6.9)**

Desconecte a bateria da ferramenta elétrica. Examine por completo a unidade em busca de peças desgastadas, soltas ou avariadas. Limpe a unidade antes de guardá-la. Não exponha o produto à luz solar. Certifique-se de que o produto esteja sempre protegido do frio e da umidade.

Certifique-se de que o produto é deixado em posição horizontal.

- Sempre deixe que a máquina esfrie antes de guardá-la.

### **7.2 ARMAZENAMENTO DAS BATERIAS DE LÍTIU**

#### **Ilustração (6.9)**

Certifique-se de que o nível de energia da bateria esteja de acordo com as recomendações do manual de instruções da bateria. Consulte o manual de instruções da bateria para obter mais detalhes.

## **8. MANUTENÇÃO**



**PERIGO! Risco de lesões devido a choques elétricos.  
Remova o jogo de baterias antes de ajustar, inspecionar,  
limpar ou guardar o produto.**

### **8.1 LIMPEZA**

#### **Ilustração (5.1)**

Limpe a carcaça e os componentes plásticos usando um pano macio e úmido. Não use solventes ou detergentes fortes na carcaça plástica ou nos componentes de plástico. Alguns limpadores domésticos podem causar danos e provocar risco de choque.

- Mantenha todas as porcas, cavilhas e parafusos apertados, para certificar-se de que a máquina está em condições seguras de funcionamento.

- Verifique com frequência se há desgaste ou deterioração no coletor de grama.
- Tome cuidado durante os ajustes da máquina, para prevenir que os dedos entalem entre as lâminas em movimento e as partes fixas da máquina.
- Sempre deixe que a máquina esfrie antes de limpá-la.
- Ao reparar as lâminas, não se esqueça de que, mesmo que a energia esteja desconectada, as lâminas ainda podem mover-se.
- Troque peças desgastadas ou danificadas, por segurança. Use só peças e acessórios de reposição genuínos.

## **8.2 TROCA DA LÂMINA DE CORTE**

### **Ilustração (5.2)**

Vire o cortador de grama de lado para revelar a parte de baixo da máquina. Coloque um bloco de madeira ou algum tipo de trava entre a lâmina e a borda da base para impedir que a lâmina gire livremente. Usando uma chave, afrouxe a porca na parte de baixo da unidade. Remova da máquina a porca da lâmina, a arruela e a lâmina.

Coloque a nova lâmina sobre o eixo e recoloque a arruela da lâmina e a porca da lâmina. Aperte a porca da lâmina. Aplique na porca da lâmina um torque de 25-30 N•m. Uma vez firme a lâmina, verifique manualmente que tudo gire como devido.

FR

ES

PT

IT

EL

PL

RU

KZ

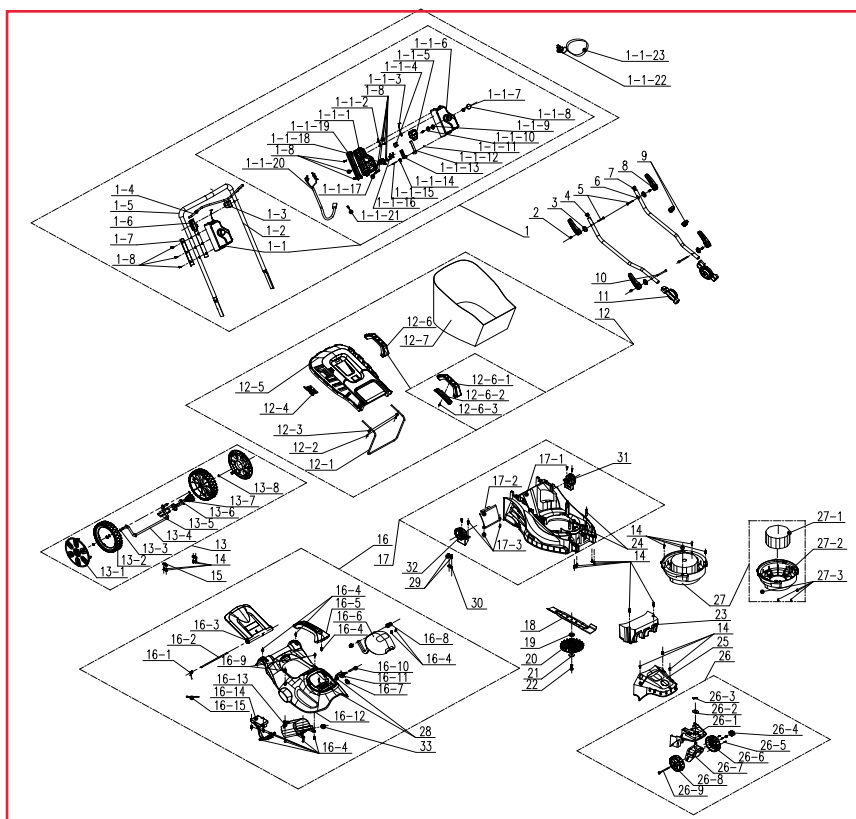
UA

RO

**BR**

EN

## 8.3 VISÃO EXPLODIDA



POS	NÚMERO DA PEÇA	DESCRIÇÃO	NÚM
1	A021039-018-00	Conjunto da alça	1
1-1	A022034-015-00	Componente da caixa do interruptor	1
1-1-1	A022034-006-00	Caixa do interruptor	1
1-1-2	A021039-021-00	Placa de fixação	1
1-1-3	A021039-028-00	Componentes zíper	1
1-1-4	8343-510801-02	Botão de gatilho	1
1-1-5	8042-510902-01	Interruptor	1
1-1-6	A022034-005-00	Caixa do interruptor	1
1-1-7	8342-510505-00	Mola do botão	1
1-1-8	8312-519201-00	Botão	1
1-1-9	8208-519201-00	Anel de vedação	1

POS	NÚMERO DA PEÇA	DESCRIÇÃO	NÚM
1-1-10	8183-519201-00	Solo	1
1-1-11	8NH-03D01	Porca	1
1-1-12	8183-510906-00	Placa de gancho	1
1-1-13	8183-510902-02	Placa guia	1
1-1-14	8342-510903-00	Mola torcida	1
1-1-15	8SJAD03-25	Parafuso de máquina	1
1-1-16	8323-510903-00	Contato da chave	2
1-1-17	8184-516201-0000110	Braçadeira de cabo	1
1-1-18	A022034-008-00	Suporte	1
1-1-19	A022034-007-00	Assento fixo traseiro	1
1-1-20	A022034-009-00	Cabo	1
1-1-21	8413-515001-00	Cabo de terminal duplo	1
1-1-22	8045-513001-00	Chave	1
1-1-23	8214-510501-00	Fitas da chave	1
1-2	A022034-010-00	Botador	1
1-3	A021039-011-00	Suporte	1
1-4	A021039-003-00	Tirador	1
1-5	8331-515701-00	Esponja	1
1-6	A021039-010-00	Suporte	1
1-7	A021039-009-00	Luva do tubo	2
1-8	8206-000001-00	Parafuso	11
2	8086-513001-00	Pino	4
3	8202-513001-00	Gaxeta de fecho rápido	4
5	8206-513001-00	Parafuso	2
8	8003-513003-00	Alça de fixação rápida	4
9	8007-512001-00	Fivela	2
10	8206-513002-00	Parafuso	2
11	A021039-012-00	Dente de ajuste	2
4	A021039-004-00	Botador	1
6	A021039-025-00	Botador	1
7	8371-513001-01	Torneira	2
12	8440-513005-00	Componentes da cesta de grama	1
12-1	8292-513002-00	Suporte	1

FR  
ES  
PT  
IT  
EL  
PL  
RU  
KZ  
UA  
RO  
**BR**  
EN

POS	NÚMERO DA PEÇA	DESCRIÇÃO	NÚM
12-2	8SNAB50-16Q	Parafuso	2
12-3	8WT-05B01	Arruela	2
12-4	8181-513001-01	Indicador	1
12-5	8020-513005-00	Tampa superior	1
12-6	8440-512012-00	Conjunto da alça	1
12-6-1	8001-512002-00	Alça da cesta de grama	1
12-6-2	8020-512006-00	Tampa inferior	1
12-6-3	8SJAB40-14Q	Parafuso	1
12-7	8104-513003-00	Bolsa de ceifadores	1
13	A021039-020-00	Conjunto do eixo da roda	1
13-1	A021039-015-00	Calota da roda	2
13-2	8121-511002-02	Roda traseira	2
13-3	8202-989101-00	Arruela ondulada	2
13-4	8440-513001-00	Componentes do eixo	1
13-5	8SQDD05-12D	Parafuso	2
13-6	8003-513002-00	Alça de ajuste de altura	1
13-7	8NE-05D01	Porca	2
13-8	8CC-10B	Anel elástico para eixo	2
14	8SNAB50-16Q	Parafuso	17
15	8304-511002-00	Placa de posicionamento do eixo	2
16	A022034-016-00	Conjunto da tampa superior	1
16-1	8342+513001-01	Mola	1
16-2	8081-513002-00	Eixo da tampa traseira	1
16-3	8020-513004-00	Tampa traseira	1
16-4	8206-000001-00	Parafuso	11
16-5	A022033-008-00	Alça	1
16-6	A022034-003-00	Protetor	1
16-7	A022033-012-00	Pino	2
16-8	8184-282101-00	Placa de fixação	2
16-9	8206-000001-00	Parafuso	10
16-10	A022034-011-00	Eixo	1

POS	NÚMERO DA PEÇA	DESCRIÇÃO	NÚM
16-11	8044-780502-00	Botão	1
16-12	A022034-002-00	Tampa superior	1
16-13	A022034-004-00	Caixa do jogo de baterias	1
16-14	A022034-012-00	Conjunto Eletrônico	1
16-15	236-1004	Prendedor de cabo	2
17	A021039-022-00	Componentes do chassi	1
17-1	8006-513001-01	Chassi	1
17-2	8020-513006-00	Tampa de baixo	1
17-3	8SNAB50-16Q	Parafuso	2
19	8334-513002-00	Luva do eixo	1
18	8231-513001-03	Lâmina	1
20	8403-513001-00	Pá do ventilador	1
21	8186-511003-00	Placa de compressão da lâmina	1
22	8206-511001-01	Parafuso da lâmina	1
23	8301-513001-00	Bloco de contrapeso	1
24	8334-911603-00	Tampa da almofada	2
25	8020-513003-00	Tampa dianteira	1
26	A021039-023-00	Conjunto de roda universal	1
26-1	8020-513007-00	Chassi dianteiro	1
26-2	8324-463101-00	Gaxeta	1
26-3	8091-940202-00	Pino	1
26-4	A021041-010-00	Botão	1
26-5	8SJAB40-16Q	Parafuso	3
26-6	8020-513009-00	Calota da roda direita	1
26-8	8020-513008-00	Calota da roda esquerda	1
26-7	A021039-026-00	Componentes do suporte de montagem da roda	1
26-9	A021041-018-00	Parafuso	1
27	8440-513027-00	Conjunto do motor	
27-1	8401-513002-00	Motor sem escova	1

FR  
ES  
PT  
IT  
EL  
PL  
RU  
KZ  
UA  
RO  
**BR**  
EN

POS	NÚMERO DA PEÇA	DESCRIÇÃO	NÚM
27-2	8141-513021-00	Assento do motor	1
27-3	85JAN05-16D	Parafuso	4
28	85JAB50-75Q	Parafuso	2
29	8206-000001-00	Parafuso	2
30	8184-516201-0000110	Braçadeira de cabo	1
31	A021039-013-00	Dente fixo	1
32	A021039-032-00	Dente fixo	1

#### 8.4 SOLUÇÃO DE PROBLEMAS



**PERIGO! Risco de lesões devido a choques elétricos.**  
Atenção! Antes de solucionar qualquer problema, desligue o produto.

Problemas	Causas prováveis	Soluções	Qualificação exigida
O produto não dá partida	A bateria não está firme.	Para prender o jogo de baterias certifique-se de que os trincos em cima do jogo de baterias se encaixem no lugar	-
	A bateria não está carregada	Carregue o jogo de baterias em conformidade com as instruções incluídas com seu modelo	
	O interruptor de força/velocidade está na posição "desligado"	Pressione o interruptor liga-desliga:	
	Jogo de baterias não fixado corretamente	Fixe-o apropriadamente.	
	Interruptor liga/desliga não está na posição de ligar	Consulte o capítulo «Dar partida no produto»	
A alça não está colocada corretamente	Os parafusos do painel não foram inseridos corretamente	Ajuste a altura da alça e verifique se os parafusos do painel foram inseridos corretamente	-
	As alavancas de fecho rápido não estão apertadas	Aperte-as	

<b>Problemas</b>	<b>Causas prováveis</b>	<b>Soluções</b>	<b>Qualificação exigida</b>
O cortador de grama corta irregularmente	A grama não está uniforme ou espessa ou a altura de corte não foi ajustada corretamente	Verifique a altura das rodas Todas as rodas devem ser colocadas na mesma altura de corte para que o cortador de grama possa cortar uniformemente	-
A cobertura vegetal não é feita corretamente	A grama cortada está molhada e gruda no cortador de grama	Aguarde a secagem da grama antes de cortar	-
É difícil empurrar o cortador de grama	A grama está alta, o painel traseiro do cortador de grama e a lâmina estão se agarrando em grama muito densa ou foi configurada uma altura de corte baixa demais	Eleve a altura de corte	-
A grama cortada não está sendo coletada corretamente na caixa de grama	A altura de corte está baixa de mais	Eleve a altura de corte	-
O cortador de grama vibra em alta velocidade	A lâmina está desequilibrada ou gasta	Troque a lâmina	-
	O eixo do motor está torcido	Desligue o motor e inspecione o cortador de grama Mande o cortador de grama para o conserto	Assistência técnica autorizada
O motor para ao cortar a grama	A altura de corte está baixa de mais	Eleve a altura de corte	-
	A bateria está descarregada	Recarregue a bateria	
O cortador de grama parou de repente ao cortar a grama	Pode ter ocorrido uma sobrecarga do cortador de grama	Pare o cortador de grama e aguarde 3 minutos para tornar a dar a partida.	
O produto não chega à potência total	Capacidade do jogo de baterias baixa demais	Carregue o jogo de baterias	-
	As saídas de ar estão bloqueadas	Limpe as saídas de ar	
Vibração ou ruído em excesso	Parafusos/porcas estão soltos	Aperte os parafusos/porcas	-



Problemas	Causas prováveis	Soluções	Qualificação exigida
O produto para de repente	Jogo de baterias descarregado	Remova e recarregue o jogo de baterias	-
	Bateria quente demais	Remova o jogo de baterias e deixe-o esfriar	

## 9. FIM DA VIDA ÚTIL



Os produtos elétricos não devem ser descartados junto com produtos domésticos. Os produtos elétricos devem ser coletados em separado e descartados em pontos de coleta fornecidos com este objetivo. Fale com as autoridades locais ou o distribuidor para obter instruções sobre reciclagem.

## 10. GARANTIA

### 10.1 NOSSA GARANTIA

Os produtos da STERWINS são projetados com base nos mais altos padrões de qualidade para produtos voltados para o mercado consumidor. Esta garantia de venda cobre um período de 3 anos a partir da data de compra do produto. Esta garantia cobre todos os defeitos nos materiais e na fabricação: peças e elementos faltantes e danos que ocorram em circunstâncias de uso normal. O reparo e a troca de peças não leva a uma extensão do período de garantia inicial. Você deve poder exibir um comprovante de compra deste produto e da data de compra. A cobertura da garantia limita-se ao valor deste produto.

### 10.2 EXCLUSÕES DA GARANTIA

Esta garantia não cobre problemas ou incidentes provocados pelo uso incorreto do produto. Os seguintes casos não são cobertos pela garantia:

- A ferramenta foi usada incorretamente; ou
- Avaria ocorrida durante o transporte ou montagem deste produto; ou
- Reparos e/ou trocas de peças realizados por terceiros; ou
- Danos causados por fatores externos ou corpos estranhos, tais como areia ou pedras; ou
- Danos decorrentes da não observância das instruções de segurança e de uso; ou
- A ferramenta foi desmontada ou aberta; ou
- A ferramenta esteve em ambiente molhado (orvalho, chuva, imersa em água etc.); ou
- A ferramenta foi usada para fins profissionais; ou
- A ferramenta ficou exposta a uma temperatura fora do intervalo indicado no capítulo «Armazenamento»

O produto deve ser utilizado sob condições normais de uso e para fins não profissionais. Portanto, estão excluídos desta garantia os produtos usados por empresas de paisagismo, autoridades locais, bem como por empresas que ofereçam aluguel pago ou empréstimo gratuito de equipamentos.

Em caso de problema ou defeito, sempre consulte primeiro o seu revendedor Sterwins. Na maioria dos casos, o revendedor Sterwins será capaz de resolver o problema ou corrigir o defeito. Guarde a sua nota ou seu recibo: esses documentos serão exigidos ao processar qualquer reivindicação.

## 11. DECLARAÇÃO DE CONFORMIDADE CE

**Nós ADEO Services  
135 RUE SADI CARNOT  
CS 00001 59790 RONCHIN – França**

**Declaramos que o produto  
Cortador de grama à bateria 36cm  
40VLM2-36P.1**

Está em conformidade com os requisitos da Diretiva MD 2006/42/EC e com as regulamentações nacionais:

Diretiva EMC 2014/30/UE  
Diretiva ROHS (UE) 2015/863 que corrige 2011/65/UE  
Diretriz NOISE 2000/14/CE, Anexo VI, e 2005/88/CE

Nível medido de potência sonora: 92,21 dB (A)  
Nível garantido de potência sonora: 96 dB (A)

EN 60335-1:2012+A11:2014+A13:2017

EN 60335-2-77:2010

EN 62233:2008

EN 55014-1:2017

EN 55014-2:2015

IEC 62321-1:2013

IEC 62321-2:2013

IEC 62321-3-1:2013

IEC 62321-4:2013+A1:2017

IEC 62321-5:2013

IEC 62321-6:2015

IEC 62321-7-1:2015

IEC 62321-7-2:2017 e ISO 17075-1:2017

IEC 62321-8:2017

Nº de série: Consulte a página da contracapa  
e a placa de identificação da máquina

Órgão notificado: Método de avaliação de conformidade à Diretiva 2000/14/CE e 2005/88/CE

O certificado de exame tipo CE é emitido por SGS

Órgão notificado da Diretiva de Ruído ISET S.r.l.

Via Donatori di sangue,9-46024 Moglia(MN)

Número do órgão notificado: 0865



Assinado em Ronchin, França

Data da assinatura: 10/10/2019

Eric LEMOINE

Chefe de Qualidade de Projetos Internacionais

ADEO Services

135 RUE SADI CARNOT

CS 00001 59790 RONCHIN – França



## Introduction

Thank you for choosing this product. Upon designing and manufacturing our products, we place all of our efforts into ensuring an excellent quality that meets the needs of the users. Following these instructions allow to optimize the lifetime

**IMPORTANT! IN ORDER TO OBTAIN THE UTMOST SATISFACTION FROM THIS PRODUCT UPON SETTING IT UP, USING IT, AND MAINTAINING IT, WE RECOMMEND THAT YOU CAREFULLY READ THIS USER MANUAL BEFORE USING THE PRODUCT. PLEASE PAY ATTENTION TO BASIC WARNINGS RELATING TO SAFETY WITHIN THIS MANUAL, AND KEEP THE MANUAL FOR LATER REFERENCE.**



**IMPORTANT, KEEP THE MANUAL FOR LATER REFERENCE : READ CAREFULLY**

### Contents

- |  |                                  |
|--|----------------------------------|
| 1. Intended use of Battery Lawn Mower 36cm | 7. Storage                       |
| 2. Safety Instructions                     | 8. Maintenance                   |
| 3. Technical data                          | 9. End of life                   |
| 4. Assembly                                | 10. Warranty                     |
| 5. Transportation                          | 11. CE declaration of conformity |
| 6. Wintering                               |                                  |

## 1. INTENDED USE OF BATTERY LAWN MOWER 36CM

This product is intended for outdoor use only, and must not be used inside a building under any circumstances. The cordless lawn mower is only intended for use in dry and well-illuminated conditions. This lawn mower is only intended to be used for cutting grass in domestic use. Do not use it for others purposes. The product is not intended to be used by children or persons with reduced physical, mental or sensory capabilities.

After unwrapping the packing, make sure that the product is complete with its accessories (if any). If the product is damaged or has any defect, please do not use it and bring back it to your dealer. If you give this tool to another people, please give him also this instruction manual.

**Please note that our equipment has not been designed for use in commercial, trade or industrial applications. Our warranty will be voided if the machine is used in commercial, trade or industrial businesses or for equivalent purposes. This product has been designed to be used over a period of 6 years (Expected lifetime).**

## 2. SAFETY INSTRUCTIONS



**WARNING : Read all safety warnings and all instructions. Failure to follow the warnings and instructions may result in electric shock, fire and/or serious injury. Save all warnings and instructions for future reference.**

## 2.1 GENERAL SAFETY WARNINGS

- Do not operate the product near glass enclosures, automobiles, trucks, window wells, drop-offs, etc. without properly adjusting the aim of the discharge.
- Do not force or overload the product. The product will perform better and safer when it is used at the rate that it was designed to work at.
- If the product is already assembled, please make sure that all screws are tightly fixed before using it. If the product requires that you assemble it, please make sure upon opening the package that all the elements needed for setting up the product have been provided. If the product is damaged or has defects, do not use it and take it back to the nearest store.
- The term «power tool» in the warnings refers to your mains-operated (corded) power tool or battery-operated (cordless) power tool.

## 2.2 SYMBOLS ON THE PRODUCT



Complies with European standards: This symbol means that this appliance is compliant with the applicable European directives, and a test of compliance with these directives has been performed.



Single mark of circulation of products on the market of the Member States of the Customs Union.



Ukrainian conformity marking



Electrical products should not be discarded with household products. Used electrical products must be collected separately and disposed of at collection points provided for this purpose. Talk with your local authorities or dealer for advice on recycling.



Read and understand all instructions before operating the product, follow all warning and safety instructions.



\*Universal : compatible only with Sterwins UP40, Lexman UP40 and Dexter UP40 products.

**IPX1** Degree of protection against moisture



Guaranteed sound power level (tested according to Directive 2000/14/EC as amended by 2005/88/EC).

FR  
ES  
PT  
IT  
EL  
PL  
RU  
KZ  
UA  
RO  
BR



Do not expose the product to rain or wet conditions.



Beware of sharp blades. Blades continue to rotate after the motor is switched off-Remove disabling device before maintenance.



Keep bystanders away.



Keep the flexible supply cord away from the cutting blades.

## 2.3 SYMBOLS IN THIS MANUAL



Type and source of the danger : Failure to observe this warning may result in physical injury or death.



Type and source of the danger: This symbol indicates that damage to the appliance, the environment or other property may occur as a result of non-observance of this warning.



Note : This symbol indicates important information for better understanding of the product.



Read the manual: This symbol indicates that you need to read the user manual carefully.



Please refer to the corresponding illustration at the end of the booklet.



Remove battery during transportation, storage, repair work and cleaning.



Green point : Packaging recycling.

EN



This product is recyclable. If it cannot be used anymore, please take it to waste recycling centre.



Brazilian environmental label : Recycle this product.



Brazilian environmental label : Recycle the packaging of the product.

## **2.4 WORK AREA SAFETY**

### **1 Training**

- Read the instructions carefully. Be familiar with the controls and the correct use of the machine.
- Never allow children or people unfamiliar with these instructions to use the machine. Local regulations can restrict the age of the operator.
- Never operate the machine while people, especially children, or pets are nearby.
- Keep in mind that the operator or user is responsible for accidents or hazards occurring to other people or their property.

### **2 Preparation**

- While operating the machine always wear substantial footwear and long trousers. Do not operate the machine when barefoot or wearing open sandals. Avoid wearing clothing that is loose fitting or that has hanging cords or ties.
- Thoroughly inspect the area where the machine is to be used and remove all objects which can be thrown by the machine.
- Before using, always visually inspect to see that the blade, blade bolt and the blade assembly are not worn or damaged. Replace worn or damaged components in sets to preserve balance. Replace damaged or unreadable labels.
- Before use check the supply and extension cord for signs of damage or aging. If the cord becomes damaged during use, disconnect the cord from the supply immediately. **DO NOT TOUCH THE CORD BEFORE DISCONNECTING THE SUPPLY.** Do not use the machine if the cord is damaged or worn.

### **3 Operation**

- Operate the machine only in daylight or in good artificial light.
- Avoid operating the machine in wet grass.
- Always be sure of your footing on slopes.

FR  
ES  
PT  
IT  
EL  
PL  
RU  
KZ  
UA  
RO  
BR  
EN

- Walk, never run.
- Mow across the face of slopes, never up and down.
- Exercise extreme caution when changing direction on slopes.
- Do not mow excessively steep slopes.
- Use extreme caution when reversing or pulling the machine towards you.
- Stop the blade(s) if the machine has to be tilted for transportation when crossing surfaces other than grass, and when transporting the machine to and from the area to be used.
- Never operate the machine with defective guards or shields, or without safety devices, for example deflectors and/or grass collector, in place.
- Switch on the motor carefully according to instructions and with feet well away from the blade(s).
- Do not tilt the machine when switching on the motor, except if the machine has to be tilted for starting. In this case, do not tilt it more than absolutely necessary and lift only the part, which is away from the operator.
- Do not start the machine when standing in front of the discharge opening.
- Do not put hands or feet near or under rotating parts. Keep clear of the discharge opening at all times.
- Do not transport the machine while the power source is running.
- Stop the machine, and remove plug from the socket. Make sure that all moving parts have come to a complete stop.
- Stop the machine, and remove the disabling device. Make sure that all moving parts have come to a complete stop
  - whenever you leave the machine,
  - before clearing blockages or unclogging chute,
  - before checking, cleaning or working on the machine,
  - after striking a foreign object. Inspect the machine for damage and make repairs before restarting and operating the machine;
- if the machine starts to vibrate abnormally (check immediately)
  - inspect for damage,
  - replace or repair any damaged parts,
  - check for and tighten any loose parts.

#### **4 Maintenance and storage**

- Keep all nuts, bolts and screws tight to be sure the machine is in safe working condition.
- Check the grass collector frequently for wear or deterioration.

- On machines with multi blade, take care as rotating one blade can cause other blades to rotate
- Be careful during adjustment of the machine to prevent entrapment of the fingers between moving blades and fixed parts of the machine.
- Always allow the machine to cool down before storing
- When servicing the blades be aware that, even though the power source is switched off, the blades can still be moved.
- Replace worn or damaged parts for safety. Use only genuine replacement parts and accessories.
- Keep work area clean and well lit. Cluttered or dark areas invite accidents.
- Do not operate power tools in explosive atmospheres, such as in the presence of flammable liquids, gases or dust. Power tools create sparks which may ignite the dust or fumes.
- Keep children and bystanders away while operating a power tool. Distractions can cause you to lose control.

## 2.5 ELECTRICAL SAFETY



**WARNING ! This product produces an electromagnetic field during operation! This field may under some circumstances interfere with active or passive medical implants! To reduce the risk of serious or fatal injury, we recommend persons with medical implants to consult their doctor and the medical implant manufacturer before operating this product !**

- Do not expose power tools to rain or wet conditions. Water entering a power tool will increase the risk of electric shock.

## 2.6 PERSONAL SAFETY

- Stay alert, watch what you are doing and use common sense when operating a power tool. Do not use a power tool while you are tired or under the influence of drugs, alcohol or medication. A moment of inattention while operating power tools may result in serious personal injury.
- Use personal protective equipment. Always wear eye protection. Protective equipment such as dust mask, non-skid safety shoes, hard hat, or hearing protection used for appropriate conditions will reduce personal injury.
- Prevent unintentional starting. Ensure the switch is in the off-position before connecting to power source and/or battery pack, picking up or carrying the tool. Carrying power tools with your finger on the switch or energising power tools that have the switch on invites accidents.



FR  
ES  
PT  
IT  
EL  
PL  
RU  
KZ  
UA  
RO  
BR  
EN

- Do not overreach. Keep proper footing and balance at all times. This enables better control of the power tool in unexpected situations.
- Remove any adjusting key or wrench before turning the power tool on. A wrench or a key left attached to a rotating part of the power tool may result in personal injury.
- Do not force the power tool. Use the correct power tool for your application. The correct power tool will do the job better and safer at the rate for which it was designed.
- Use the power tool, accessories and tool bits etc. in accordance with these instructions, taking into account the working conditions and the work to be performed. Use of the power tool for operations different from those intended could result in a hazardous situation.
- Dress properly. Do not wear loose clothing or jewelry. Keep your hair, clothing and gloves away from moving parts. Loose clothes, jewelry or long hair can be caught in moving parts.

## **2.7 POWER TOOL USE AND CARE**

- Some regions have regulations that restrict the use of the product in some operations. Check with your local authority for advice.
- Do not allow children, persons with reduced physical, sensory or mental capabilities or lack of experience and knowledge, or people unfamiliar with these instructions to use the product. Local regulations may restrict the age of the operator.
- Keep in mind that the operator or user is responsible for accidents or hazards occurring to other people or their property.
- Keep bystanders, children and pets 15 m away from the area of operation. Stop the product if anyone enters the area.
- While operating the product, always wear substantial footwear and long trousers. Do not operate the machine when barefoot or when wearing open sandals. Avoid wearing clothing that is loose fitting or that has hanging cords or ties; they can be caught in moving parts.
- Do not wear loose clothing or jewellery that can be drawn into the air inlet.
- Secure long hair so it is above shoulder level to prevent entanglement in moving parts.
- Wear hearing protection at all times while operating the product. The product is extremely noisy and permanent hearing injury may result if instructions to limit exposure, reduce noise and wear hearing protection are not strictly followed.
- Wear full eye protection at all times while operating the product. The manufacturer strongly suggests a full face mask or fully enclosed goggles. Normal spectacles or sunglasses are not adequate protection. Objects can be thrown at high speed by the powerful air jet at any time and may rebound from hard surfaces toward the operator.

- Before each use, ensure that all controls and safety devices function correctly. Do not use the tool if the off switch does not stop the product.
- Before each use, always inspect the housing for damage. Ensure that guards and handles are in place and properly secured.
- Use rakes and brooms to loosen debris before blowing.
- Clear the work area before each use. Remove all objects, such as rocks, broken glass, nails, wire, or string, which can be blown a considerable distance by high velocity air, or become entangled in the fan.
- Do not place the product on top of or near loose debris.
- Do not use the power tool if the switch does not turn it on and off. Any power tool that cannot be controlled with switch is dangerous and must be repaired.
- Disconnect the plug from the battery pack from the power tool before making any adjustments, changing accessories, or storing power tools. Such preventive safety measures reduce the risk of starting the power tool accidentally.
- Store idle power tools out of the reach of children and do not allow persons unfamiliar with the power tool or these instructions to operate the power tool. Power tools are dangerous in the hands of untrained users.
- Maintain power tools. Check for misalignment or binding of moving parts, breakage of parts and any other condition that may affect the power tool's operation. If damaged, have the power tool repaired before use. Many accidents are caused by poorly maintained power tools.

**2.8 BATTERY TOOL USE AND CARE**

- Recharge only with the charger specified by the manufacturer. A charger that is suitable for one type of battery pack may create a risk of fire when used with another battery pack.
- Use power tools only with specifically designated battery packs. Use of any other battery packs may create a risk of injury and fire
- When battery pack is not in use, keep it away from other metal objects, like paper clips, coins, keys, nails, screws or other small metal objects that can make a connection from one terminal to another. Shorting the battery terminals together may cause burns or a fire.
- Under abusive conditions, liquid may be ejected from the battery; avoid contact. If contact accidentally occurs, flush with water. If liquid contacts eyes, additionally seek medical help. Liquid ejected from the battery may cause irritation or burns.

**2.9 BATTERY LAWN MOWER SAFETY WARNINGS**

- Use this product only for the purposes it was designed.

FR  
ES  
PT  
IT  
EL  
PL  
RU  
KZ  
UA  
RO  
BR  
**EN**

FR  
ES  
PT  
IT  
EL  
PL  
RU  
KZ  
UA  
RO  
BR  
EN

- Remove the battery during transportation and during storage.
- Store Lawn Mower indoors – when not in use, it should be stored indoors in dry, locked-up place – out of reach of children.

### 2.10 SERVICE

- Have your power tool serviced by a qualified repair person using only identical replacement parts. This will ensure that the safety of the power tool is maintained.
- Have the product checked by a qualified professional and repaired, if necessary, before you operate it again.

### 2.11 RESIDUAL RISKS

• Familiarise yourself with the use of this product by means of this instruction manual. Memorise the safety directions and follow them to the letter. This will help to prevent risks and hazards. Always be alert when using this product, so that you can recognise and handle risks early. Fast intervention can prevent serious injury and damage to property. Switch off and disconnect from the battery if there are malfunctions.

• Even if all instructions are strictly followed, there are still some factors that could lead to hazards, such as :

- Thrown out pieces of the work piece.
- Vibration injuries : use designated handles and try to reduce working time and exposure.
- Injuries caused by noise : wear ear protection and reduce working time and exposure.
- Inhalation of dust and particles.
- Injury from flying objects projected by the blades of the power tool. Wear eye protection at all times.

If you experience any of these factors while using the machine, stop the machine consult your doctor immediately

• Injuries may be caused or aggravated by prolonged use of a tool. When using any tool for prolonged periods, ensure you take regular breaks.

## 3. TECHNICAL DATA

<b>Model</b>	40 VLM2 - 36P.1
<b>Rated voltage (V)</b>	36V d.c.
<b>Machine weigh (including battery pack)</b>	12.69 kg
<b>Guaranteed sound power level (dB(A))</b>	96 dB(A)
<b>Measured sound power level (dB(A))</b>	92.21 dB(A) K=0.724 dB(A)
<b>Working current</b>	9-12 A
<b>Maximum current</b>	22 A

<b>Recommended protection</b>	Over current protection
<b>Grass bag capacity</b>	35 L
<b>Cutting width</b>	360 mm
<b>Cutting height</b>	25 - 75 mm
<b>Blade reference</b>	5130 DC
<b>No-load speed (min-1)</b>	3500
<b>Vibration level (K=1.5m/s<sup>2</sup>)</b>	Left handle = 0.759 m/s <sup>2</sup> Right handle = 0.940 m/s <sup>2</sup>

The declared vibration total value has been measured in accordance with a standard test method and may be used for comparing one tool with another. The declared vibration total value may also be used in a preliminary exposure assessment. The vibration emission during actual use of the power tool can differ from the declared total value depending on the ways in which the tool is used; and it may be necessary to identify safety measures to protect the operator that are based on an estimation of exposure in the actual conditions of use (taking into account all parts of the operating cycle such as the times when the tool is switched off and when it is running idle in addition to the trigger time).

<b>Battery pack</b>	
<b>Type of battery</b>	Li-Ion
<b>Model</b>	40VBA2-50.1
<b>Rated voltage [V d.c.]</b>	36V d.c.
<b>Battery rated capacity</b>	5Ah Li-Ion
<b>Number of battery cells</b>	20
<b>Weight [kg]</b>	1.29 kg

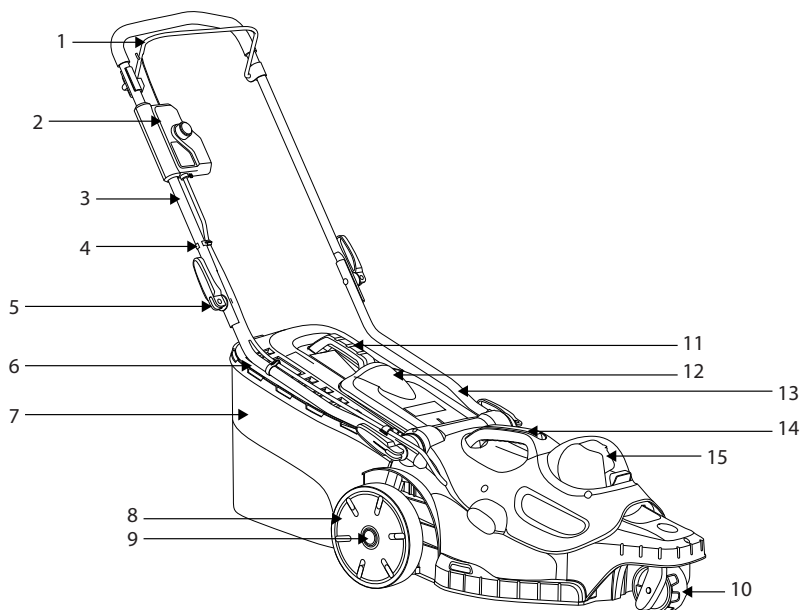
<b>Charger pack</b>			
<b>Model</b>	40VCH1-3A.1	40VCH2-6A.1	40VCH1-3ABR.1
<b>Rated input</b>	100-240V~	220-240V~	100-240V~
<b>Rated output</b>	42V d.c.	42V d.c.	42V d.c.
<b>Working temperature [°C]</b>	4°C~24°C	4°C~24°C	4°C~24°C
<b>Weight [kg]</b>	0.605 kg	1.06 kg	0.605 kg

#### 4. ASSEMBLY



**WARNING!** The product must be fully assembled before operation! Do not use a product that is only partly assembled or assembled with damaged parts! Follow the assembly instructions step-by-step and use the pictures provided as a visual guide to easily assemble the product!

#### 4.1 UNBOXING



- |   |                                 |
|---|---------------------------------|
| 1. Switch Bar                           | 9. Wheel Retaining Knob         |
| 2. Switch Box                           | 10. Front Wheels                |
| 3. Upper Handle                         | 11. Grass Collection Box Handle |
| 4. Wire Clip                            | 12. Rear Discharge Door         |
| 5. Knob                                 | 13. Lower Handle                |
| 6. Grass Collection Box Indicator Plate | 14. Motor Cover Handle          |
| 7. Grass Collection Box                 | 15. Battery Cover               |
| 8. Rear Wheels                          |                                 |

- Wear gloves when unboxing.
- Do not use cutter, knife, saw or any other similar tool for unboxing.
- Carry the tool only by the handles.
- Keep the box for further reuse (transport and storage).
- Keep instruction manual in a dry area for further consultation.

#### 4.2 INSTALLATION

Set up the lawn mower : illustration **2.1** to **2.2**

Set up the lawn mower on flat and firm ground to ensure safe and sturdy operating.

Insert the lower handle 13 into the handle fixing hole of the mower and tighten it with the self-tapping screw. Fix the upper 3 and lower handles 13 with the knob 5.  
The main module of the switch box group is pointed at the side module on the right of the upper handle 3 and push the button lightly. After locking, cross the main module down again to confirm whether the installation is complete.

**Adjust the handle height : illustration (3.14)**

Adjust the lower handle to the correct position for comfortable height, by aligning the line on end of the lower handle with one of the four lines on the mower body. Fit the quick clips through the lower handle, then tighten it.

**Installing/Removing the grass collection box : illustration (2.3) to (2.5)**

Before installing, make sure the grass box has been properly attached to the metal grass collection box 7 frame via the clips around the mouth of the box.

Lift the rear discharge door 12. While holding the door open, place the grass collection box 7 with handle side up into the grooves under the hinge of the rear discharge door 12, making sure that the hooks rest properly inside their respective grooves. After stopping, lift the rear discharge door 12, take the grass collection box 7 away.



**If the position of indicator opening is very dirty, the indicator will not inflate-in this case, clean the position of indicator opening immediately.**

**Installing/Removing the battery pack : illustration (3.8)**

**WARNING :** Make sure the latch on the bottom of the battery pack snaps in place and the battery pack is fully seated and secure in the product's battery docking port before beginning operation.

Failure to securely seat the battery pack could cause the battery pack to fall out, resulting in serious personal injury.

To install : Raise the battery cover, and insert the battery pack. Push battery pack into the bottom of the battery cover, and make sure that battery pack is secured in the product before beginning operation. Close battery cover.



**WARNING: The battery cover must be closed. If it can't be closed completely, the mower won't be started.**

To remove:

Raise the battery cover. Depress the battery pack unlock button and by pulling the battery pack out. For complete charging instructions, see the operator's manuals of the battery and charger for your battery pack and charger.

**4.3 FIRST USE**

**Check the battery : illustration (3.8)**



**WARNING ! Read the « SAFETY INSTRUCTION » section at the beginning of this manual including all text under subheading therein before using this product.**

FR

ES

PT

IT

EL

PL

RU

KZ

UA

RO

BR

EN

FR  
ES  
PT  
IT  
EL  
PL  
RU  
KZ  
UA  
RO  
BR  
EN



**The battery is not fully charged at the time of purchase. Before using the product for the first time, place the battery in the charger and charge it fully.**

Pay particular attention using the machine for the first time : focus and dedicate all your attention to this first use. Make the first trial on a free space with no obstacle and no surrounding element

#### **4.4 OPERATION**



**WARNING ! The mower can only be used outdoors, and in no case in a building. The mower must be left outdoors for at least two hours before entering inside a building.**

**Start the product : illustration (3.8) to (3.11)**



**WARNING ! Sharp moving blade. Never attempt to override the operation of this switch and safety key system as a serious injury could result.**



**WARNING ! When the motor has been switched off, the cutter continues to run for several seconds. Therefore, do not touch the underside of the mower until the cutter has come to a standstill.**

Connect the battery fully charged. Press and hold the switch button. Pull the switch bar toward the handle and release the switch button to start the mower. To stop the mower, release the switch bar. Let the blade come to a complete stop before making any adjustments to the mower.

**About safety key:**

The safety key is a disabling device to prevent unintentional activation of the lawnmower. Do not pull out the key in normal operation, the safety key is not control device that govern the operation of the cutting means. Always remove the safety key if the lawnmower is going to be left unattended.

**Operate the product : illustration (3.12) to (3.14)**



**CAUTION ! Always wear safety glasses, substantial footwear and long trousers. Wear a filter mask if the operation is dusty. Use of proper gloves is also recommended.**

Firmly hold the handle with both hands when mowing. Do not try to cut long grass all at once. Instead, mow the lawn in steps. Leave a day or two between mowings until the lawn becomes evenly short. When mowing at the edge, be sure to face the left side of the machine toward the edge, and then move the machine along the edge.

**WARNING :** if you strike a foreign object, stop the motor. Remove the safety key, thoroughly inspect the mower for any damage and repair the damage before restarting and operating the mower. Extensive vibration of the mower during operation is an indication of damage. The mower should be promptly inspected and repaired.



**A sharp blade will greatly enhance the performance of the mower, especially when cutting tall blades of grass**

- Mow across the face of slopes, never up and down.
- Exercise extreme caution when changing direction on slopes.
- Do not mow excessively steep slopes.
- Use extreme caution when reversing or pulling the machine towards you.
- Stop the machine and wait blade(s) to stop if the product has to be tilted (for transportation when crossing surfaces other than grass, when transporting the machine to and from the area to be used). Always carry the product by its handle.
- Do not tilt the machine when switching on the motor.
- Do not start the machine when standing in front of the discharge opening.
- Do not put hands or feet near or under rotating parts. Keep clear of the discharge opening at all times.
- Operate the product only at reasonable hours – not early in the morning or late at night when people might be disturbed.
- Do not operate the product in an explosive atmosphere.
- Avoid using the product in bad weather conditions, especially when there is a risk of lightning. Do not operate the product in poor lighting. The operator requires a clear view of the work area to identify potential hazards.
- Use of hearing protection reduces the ability to hear warnings (shouts or alarms). The operator must pay extra attention to what is going on in the work area. Do not get distracted, and always concentrate on the task.
- Operating similar tools nearby increases both the risk of hearing injury and the potential for other persons to enter your work area.
- Keep firm footing and balance.
- Do not overreach. Overreaching can result in loss of balance. Always be sure of the footing on slopes.
- Walk, never run. Keep all parts of your body away from any moving part.
- Never run the product without the proper equipment attached.
- Do not modify the product in any way or use parts and accessories that are not recommended by the manufacturer.





If the product is dropped, suffers heavy impact or begins to vibrate abnormally, immediately stop the product and inspect for damage or identify the cause of the vibration. Any damage should be properly repaired or replaced by an authorized service centre.

- To reduce the risk of injury associated with contacting rotating parts, always stop the machine, remove the battery pack, and make sure all moving parts have stopped:
  - before cleaning or clearing a blockage
  - when leaving the product unattended
  - before installing or removing attachments
  - before checking, maintaining or working on the product
  - if the machine starts to vibrate abnormally (inspect immediately)

#### Removing and charging the battery : Illustration (6.1) and battery instruction manual

1. Press the lock button on the top center of the battery to slide it out of the product.
2. Place the battery pack into the charger by sliding it into a locked position until it clicks
3. When the green light is flashing, the battery is charging. If the green light is no longer flashing, the battery is fully charged.

## 5. TRANSPORTATION

Transporting the machine or battery may require that you meet certain requirements specific to your country. Please make sure to respect them by contacting the authorities of your country, in order to respect them all. Ensure temperature during transportation will never be out of temperature range given on chapter storage

### 5.1 TRANSPORT THE MACHINE

#### Illustration (6.1) to (6.8)

Switch the product off and remove the battery pack.

Always carry the product by its handle. Protect the product from any heavy impact or strong vibrations which may occur during transportation in vehicles. Secure the product to prevent it from slipping or falling over. Do not expose the product to sunlight..

### 5.2 TRANSPORT THE LITHIUM BATTERIES

Please refer to the battery instruction manual for further details.

## 6. WINTERING

#### Illustration (6.9)

Plug out the battery from the power tool.

Before long storage please ensure the battery charge fit to instructions provided on battery instruction manual. **Follow all instructions given on chapter storage below.** We recommend using the original package for storage or covering the product with a suitable cloth or enclosure to protect it against dust.

## 7. STORAGE

Only store the machine and the battery in a clean, dry, ventilated place with a temperature range of 4°C to 24°C. Cover it in order to provide added protection. We recommend using the original package for storage or covering the product with a suitable cloth or enclosure to protect it against dust. Be sure to secure the unit while transporting

## 7.1 STORE THE MACHINE

### Illustration (6.1) to (6.9)

Plug out the battery from the power tool. Examine the unit thoroughly for worn, loose or damaged parts. Clean the unit before storing. Do not expose the product to sunlight. Make sure the product is always protected from cold and humidity.

Ensure the product is left in a horizontal position.

- Always allow the machine to cool down before storing.

## 7.2 STORE THE LITHIUM BATTERIES

### Illustration (6.9)

Please make sure that the battery power level is as recommended in the battery instruction manual. Please refer to the battery instruction manual for further details.

## 8. MAINTENANCE



**DANGER! Risk of injury due to electric shock.**  
Remove the battery pack before adjusting, inspecting, cleaning or storing the product.

## 8.1 CLEANING

### Illustration (5.1)

Wipe off the housing and the plastic components using a moist, soft cloth. Do not use strong solvents or detergents on the plastic housing or plastic components. Certain household cleaners may cause damage, and may cause a shock hazard.

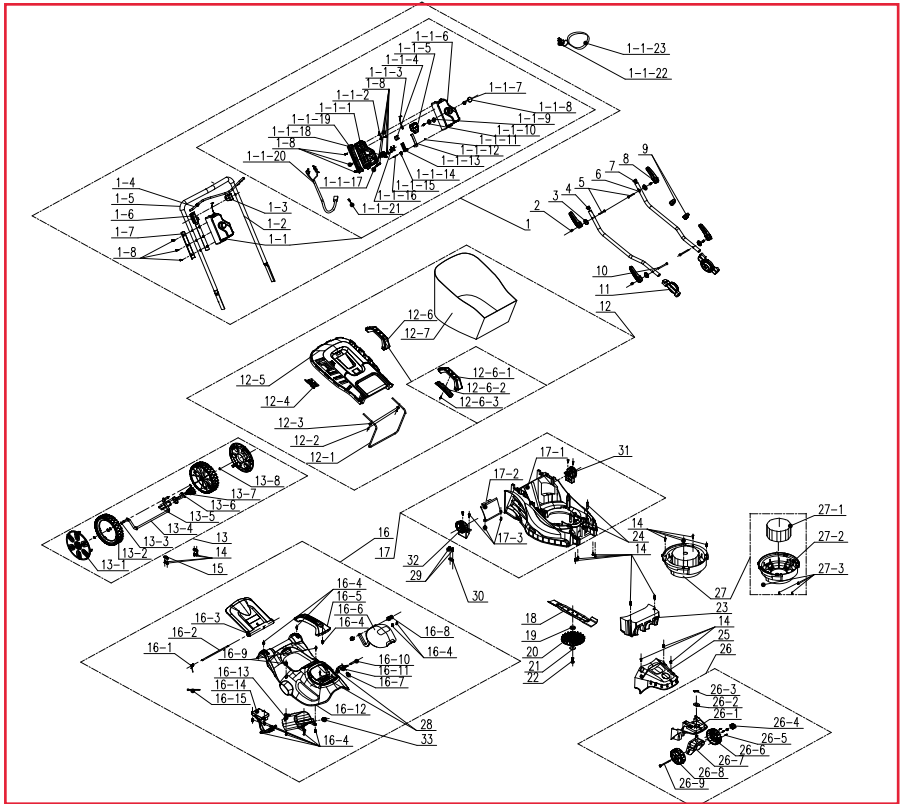
- Keep all nuts, bolts and screws tight to be sure the machine is in safe working condition.
- Check the grass collector frequently for wear or deterioration.
- Be careful during adjustment of the machine to prevent entrapment of the fingers between moving blades and fixed parts of the machine.
- Always allow the machine to cool down before cleaning.
- When servicing the blades be aware that, even though the power source is switched off, the blades can still be moved.
- Replace worn or damaged parts for safety. Use only genuine replacement parts and accessories.

## 8.2 CHANGING THE CUTTING BLADE

### Illustration (5.2)

Turn the mower onto its side to reveal the underside of the machine. Place a block of wood or a stop of some kind between the blade and the edge of the deck to prevent the blade from turning freely. Using a wrench, loosen the blade nut on the bottom of the unit. Remove the blade nut, the washer, and the blade from the machine.

Put the new blade onto the shaft and replace the blade washer and the blade nut. Tighten the blade nut. Torque the blade nut to 25-30 N•m. Once the blade is secure, check by hand that everything rotates as it should.

**8.3 EXPLODED VIEW**

POS	PART NUMBER	DESCRIPTION	NUM
1	A021039-018-00	Handle Assembly	1
1-1	A022034-015-00	Switch Box Component	1
1-1-1	A022034-006-00	Switch Box	1
1-1-2	A021039-021-00	Fixing Plate	1
1-1-3	A021039-028-00	Zip Components	1
1-1-4	8343-510801-02	Trigger Button	1
1-1-5	8042-510902-01	Switch	1
1-1-6	A022034-005-00	Switch Box	1
1-1-7	8342-510505-00	Button Spring	1
1-1-8	8312-519201-00	Button	1
1-1-9	8208-519201-00	Sealing Ring	1
1-1-10	8183-519201-00	Floor	1

POS	PART NUMBER	DESCRIPTION	NUM
1-1-11	8NH-03D01	Nut	1
1-1-12	8183-510906-00	Hook Plate	1
1-1-13	8183-510902-02	Guide Plate	1
1-1-14	8342-510903-00	Twisted Spring	1
1-1-15	8SJAD03-25	Machine Screw	1
1-1-16	8323-510903-00	Key Contact	2
1-1-17	8184-516201-0000110	Cable Clamp	1
1-1-18	A022034-008-00	Holder	1
1-1-19	A022034-007-00	Rear Fixed Seat	1
1-1-20	A022034-009-00	Cable	1
1-1-21	8413-515001-00	Double Terminal Cable	1
1-1-22	8045-513001-00	Key	1
1-1-23	8214-510501-00	Key Straps	1
1-2	A022034-010-00	Push Rod	1
1-3	A021039-011-00	Support	1
1-4	A021039-003-00	Pull Rod	1
1-5	8331-515701-00	Sponge	1
1-6	A021039-010-00	Holder	1
1-7	A021039-009-00	Pipe Sleeve	2
1-8	8206-000001-00	Screw	11
2	8086-513001-00	Pin	4
3	8202-513001-00	Fast Clip Gasket	4
5	8206-513001-00	Bolt	2
8	8003-513003-00	Quick Clamp Handle	4
9	8007-512001-00	Line Deduction	2
10	8206-513002-00	Screw	2
11	A021039-012-00	Adjusting Tooth	2
4	A021039-004-00	Push Rod	1
6	A021039-025-00	Push Rod	1
7	8371-513001-01	Stopcock	2
12	8440-513005-00	Grass Basket Components	1
12-1	8292-513002-00	Support	1
12-2	8SNAB50-16Q	Screw	2
12-3	8WT-05B01	Washer	2
12-4	8181-513001-01	Dashboard	1

FR  
ES  
PT  
IT  
EL  
PL  
RU  
KZ  
UA  
RO  
BR  
EN

POS	PART NUMBER	DESCRIPTION	NUM
12-5	8020-513005-00	Up Cover	1
12-6	8440-512012-00	Handle Assembly	1
12-6-1	8001-512002-00	Grass Basket Handle	1
12-6-2	8020-512006-00	Lower cover	1
12-6-3	85JAB40-14Q	Screw	1
12-7	8104-513003-00	Clippings Bag	1
13	A021039-020-00	Wheel Shaft Assembly	1
13-1	A021039-015-00	Wheel Cap	2
13-2	8121-511002-02	Rear Wheel	2
13-3	8202-989101-00	Wave Washer	2
13-4	8440-513001-00	Shaft Components	1
13-5	8SQDD05-12D	Bolt	2
13-6	8003-513002-00	Raise The Handle	1
13-7	8NE-05D01	Nut	2
13-8	8CC-10B	Elastic Ring For Shaft	2
14	8SNAB50-16Q	Screw	17
15	8304-511002-00	Axle Positioning Plate	2
16	A022034-016-00	Upper Cover Assembly	1
16-1	8342+513001-01	Spring	1
16-2	8081-513002-00	Rear Cover Shaft	1
16-3	8020-513004-00	Rear Cover	1
16-4	8206-000001-00	Screw	11
16-5	A022033-008-00	Handle	1
16-6	A022034-003-00	Shield	1
16-7	A022033-012-00	Pin	2
16-8	8184-282101-00	Fixing Plate	2
16-9	8206-000001-00	Screw	10
16-10	A022034-011-00	Shaft	1
16-11	8044-780502-00	Button	1
16-12	A022034-002-00	Loam Cake	1
16-13	A022034-004-00	Battery Pack Box	1
16-14	A022034-012-00	Electronic Assembly	1
16-15	236-1004	Binding Wire With	2
17	A021039-022-00	Chassis Components	1
17-1	8006-513001-01	Chassis	1
17-2	8020-513006-00	Bottom Cover	1

POS	PART NUMBER	DESCRIPTION	NUM
17-3	8SNAB50-16Q	Screw	2
19	8334-513002-00	Shaft Sleeve	1
18	8231-513001-03	Blade	1
20	8403-513001-00	Fan Blade	1
21	8186-511003-00	Blade Pressboard	1
22	8206-511001-01	Blade Bolt	1
23	8301-513001-00	Counterweight Block	1
24	8334-911603-00	Cushion Cover	2
25	8020-513003-00	Front Cover	1
26	A021039-023-00	Universal Wheel Assembly	1
26-1	8020-513007-00	Before The Chassis	1
26-2	8324-463101-00	Gasket	1
26-3	8091-940202-00	Pin	1
26-4	A021041-010-00	Knob	1
26-5	8SJAB40-16Q	Screw	3
26-6	8020-513009-00	Right Wheel Cover	1
26-8	8020-513008-00	Left Wheel Cover	1
26-7	A021039-026-00	Stent Components	1
26-9	A021041-018-00	Bolt	1
27	8440-513027-00	Motor Assembly	
27-1	8401-513002-00	Brushless Motor	1
27-2	8141-513021-00	Motor Seat	1
27-3	8SJAN05-16D	Screw	4
28	8SJAB50-75Q	Screw	2
29	8206-000001-00	Screw	2
30	8184-516201-0000110	Braçadeira de cabo	1
31	A021039-013-00	Fixed Tooth	1
32	A021039-032-00	Fixed Tooth	1

#### 8.4 TROUBLESHOOTING



**DANGER ! Risk of injury due to electric shock.**

**Warning ! Before any trouble shooting, switch off the product.**

Problems	Probable causes	Solutions	Qualification required
Product does not start	Battery is not secure	To secure the battery pack, make sure the latches on the top of the battery pack snap into place	-
	Battery is not charged	Charge the battery pack according to the instructions included with your model	
	Power/speed switch is in the OFF position	Press the on/off switch	
	Battery pack not properly attached	Attach properly	
	On/off switch not set on ON position	Refer to chapter "Start the product"	
The handle is not correctly fitted	The panel bolts are not correctly inserted	Adjust the height of the handle and check that the panel bolts are correctly inserted	-
	The quick-fastening levers are not tightened	Tighten them	
The mower cuts unevenly	The grass is not uniform or thick, or the cutting height was not correctly adjusted	Check the height of the wheels. All the wheels must be set to the same cutting height so that the mower can cut evenly	-
Mulching is not done correctly	The grass cuttings are damp and sticking to the mower	Wait for the lawn to dry before mowing	-
The mower is difficult to push	The grass is long, the rear panel of the mower and the blade are dragging in very dense grass, or the cutting height is set too low	Raise the cutting height	-
The grass cuttings are not collected properly in the grass box	The cutting height is too low	Raise the cutting height	-
The mower vibrates at high speed	The blade is out of balance or worn	Change the blade	-
	The motor shaft is twisted	Turn off the motor and inspect the mower. Get the mower repaired.	Approved repair centre
The motor stops while mowing	The cutting height is too low	Raise the cutting height	-
	The battery is discharged	Recharge the battery	

Problems	Probable causes	Solutions	Qualification required
Mower suddenly stopped while cutting grass.	Mower maybe occur overload	Stop the mower and wait for 3 minutes to restart.	
Product does not reach full power	Battery pack capacity too low	Charge battery pack	-
	Air vents are blocked	Clean the air vents	
Vibration or noise is excessive	Bolts/nuts are loose	Tighten bolts/nuts	-
Product suddenly stops	Battery pack discharged	Remove and charge battery pack	-
	Battery too hot	Remove battery pack and let it cool down	

## 9. END OF LIFE



Electrical products should not be discarded with household products. Used electrical products must be collected separately and disposed of at collection points provided for this purpose. Talk with your local authorities or dealer for advice on recycling.

## 10. WARRANTY

### 10.1 OUR WARRANTY

STERWINS products are designed according to the highest quality standards for products intended for the consumer market. This sale warranty covers a period of 3 years as of the date of purchase of the product. This warranty covers all defects in materials and workmanship: missing parts and elements, and damage occurring under normal use circumstances. Repair and replacement of parts do not lead to an extension of the initial warranty period. You must be able to provide proof of the purchase for this product and the date of purchase. Warranty coverage is limited to the value of this product.

### 10.2 WARRANTY EXCLUSIONS

This warranty does not cover problems nor incidents resulting from incorrect use of the product. The following items are not covered by warranty :

- The tool have been used incorrectly; or
- Damage occurring upon transporting or setting up this product; or
- Repairs and/or change of parts carried out by a third party; or
- Damage caused by external factors or foreign objects such as sand or stones; or
- Damage resulting from non-compliance with the safety and usage instructions; or
- The tool have been disassembled or opened; or
- The tool have been in a wet environment (dew, rain, submerged in water...); or
- The tool has been used for professional purpose; or
- The tool has been exposed to a temperature out of the range specified in chapter "storage"



FR  
ES  
PT  
IT  
EL  
PL  
RU  
KZ  
UA  
RO  
BR

**EN**

The product must be used under normal usage circumstances, and for non-professional purposes. Therefore, excluded from this warranty are products used by gardening companies, local authorities, as well as companies offering paid rentals or free loaning of equipment.

In the event of a problem or defect, you should first always consult your Sterwins dealer. In most cases, the Sterwins dealer will be able to solve the problem or correct the defect. Keep your invoice or your receipt: these documents will be requested upon processing any claims.

## 11. CE DECLARATION OF CONFORMITY

**We : ADEO Services  
135 Rue Sadi Carnot  
CS 00001 59790 Ronchin, France**

**Declare that the product  
Battery Lawn Mower 36cm  
40VLM2-36P.1**

Is in conformity with the requirements of the Directive MD 2006/42/EC and with national regulations:  
EMC Directive 2014/30/EU  
ROHS Directive(EU)2015/863 amending Directive 2011/65/EU  
NOISE Directive 2000/14/EC,Annex VI and 2005/88/EC

Measured Sound power level : 92.21 dB (A)  
Guarantee sound power level : 96 dB (A)

EN 60335-1:2012+A11:2014+A13:2017  
EN 60335-2-77:2010  
EN 62233:2008  
EN 55014-1:2017  
EN 55014-2:2015  
IEC 62321-1:2013  
IEC 62321-2:2013  
IEC 62321-3-1:2013  
IEC 62321-4:2013+A1:2017  
IEC 62321-5:2013  
IEC 62321-6:2015  
IEC 62321-7-1:2015  
IEC 62321-7-2:2017 & ISO 17075-1:2017  
IEC 62321-8:2017

Serial No : Please refer to the back cover page  
and rating label of machine

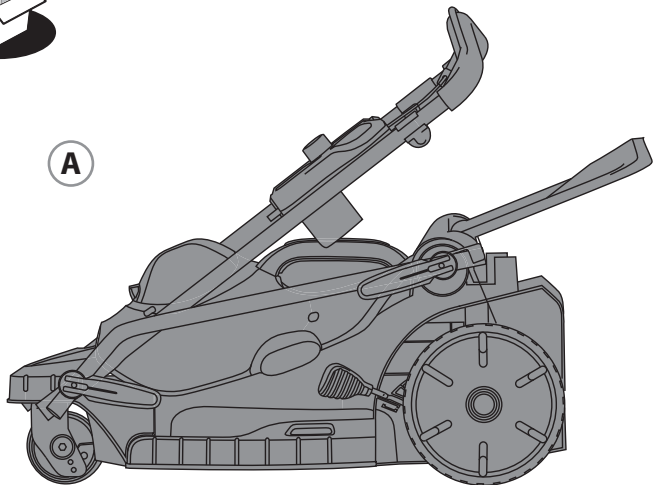
Notified Body: Conformity assessment method to Directive 2000/14/EC and 2005/88/EC  
The EC type-examination certificate is issued by SGS  
Notified body of Noise directive: ISET S.r.l.  
Via Donatori di sangue,9-46024 Moglia(MN)  
Notified Body number: 0865



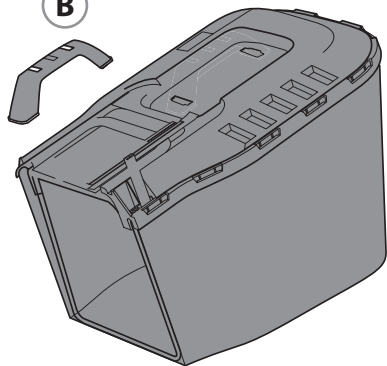
Signed in Ronchin, France  
Date of signature : 10/10/2019  
Eric LEMOINE  
International Project Quality Leader  
ADEO Services  
135 Rue Sadi Carnot  
CS 00001 59790 Ronchin, France



**A**



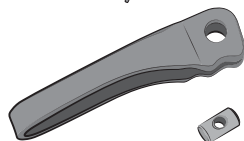
**B**



**C**  
x2



**D**  
x2



**E**  
x2



0 1 2 3 4 5 cm

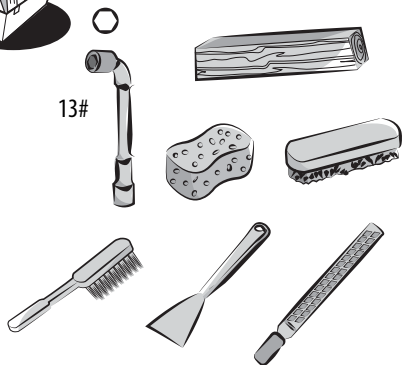


**F** x2 45mm

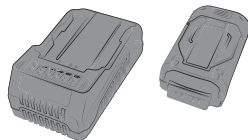
**G** x2



13#

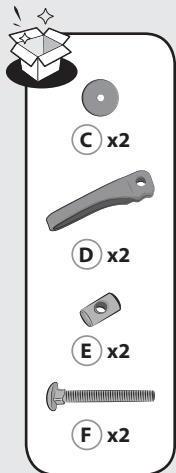
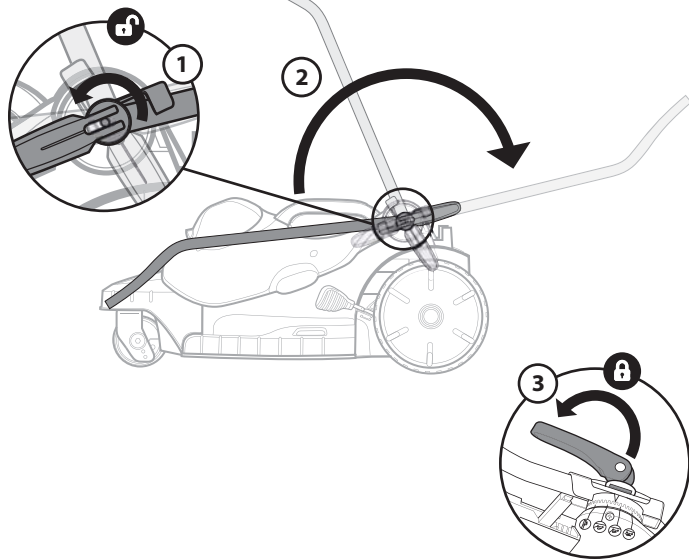


**UP**  
UNIVERSAL POWER  
**40**

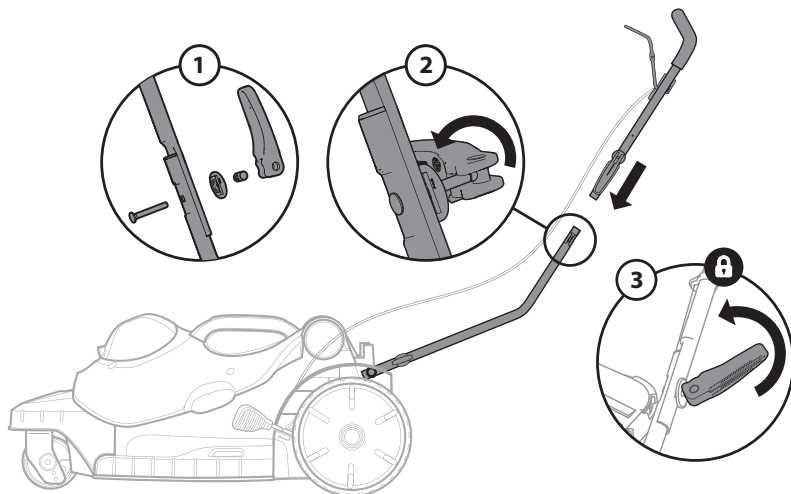


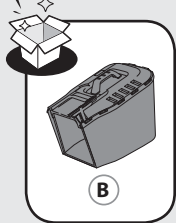


**2.1**

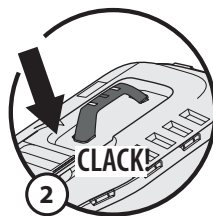
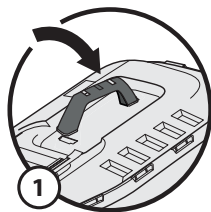
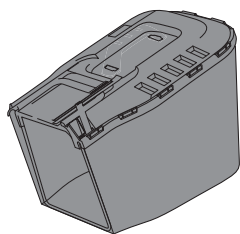


**2.2**

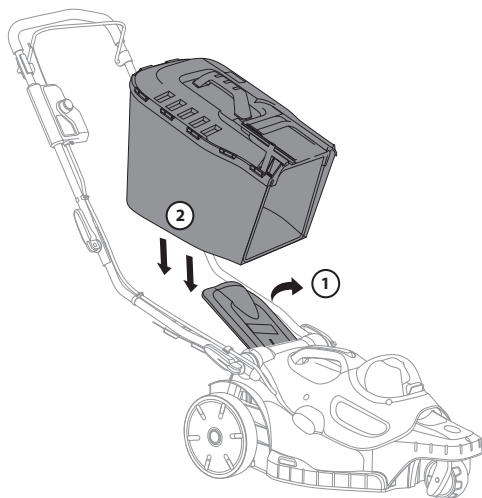




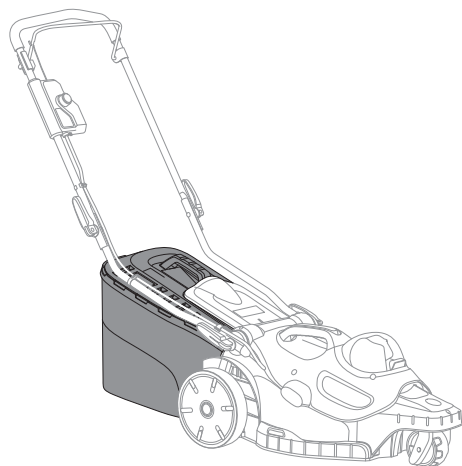
## 2.3



## 2.4

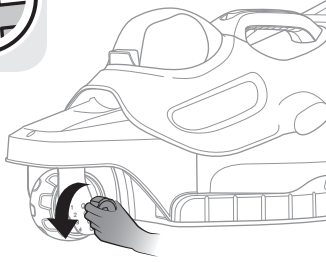


## 2.5

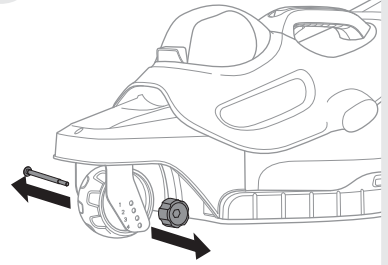




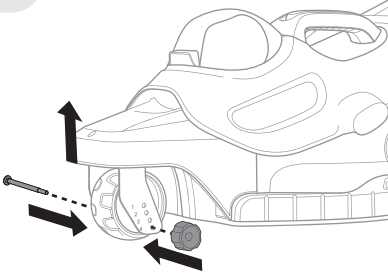
3.1



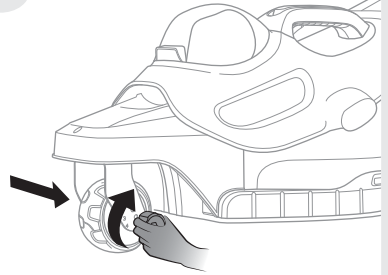
3.2



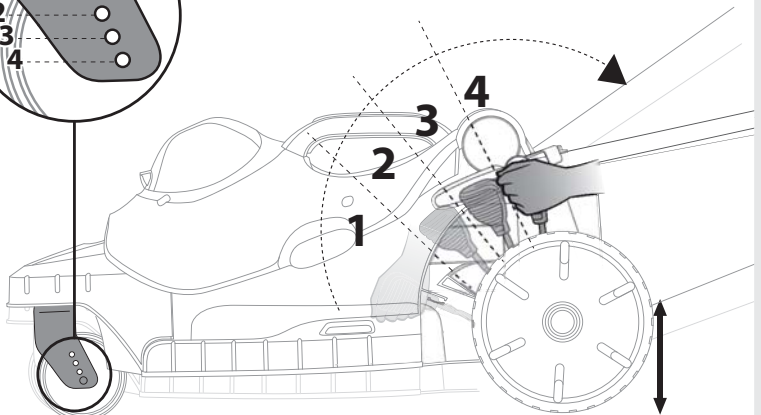
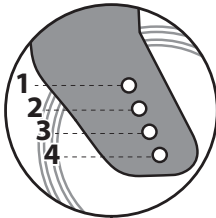
3.3



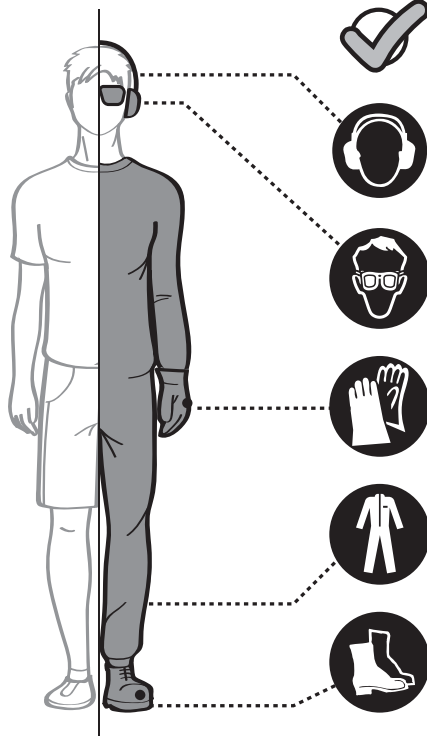
3.4



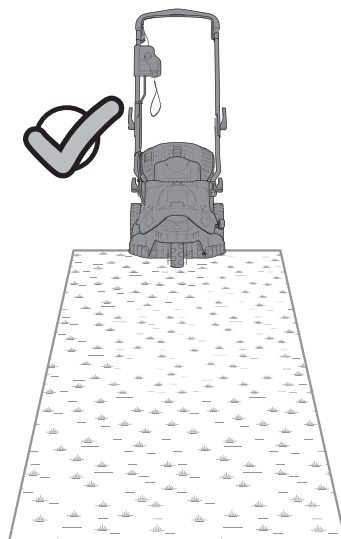
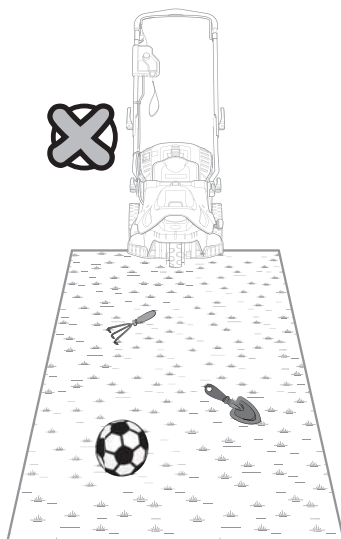
3.5

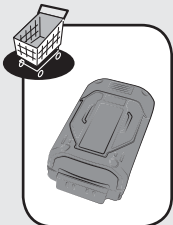


3.6

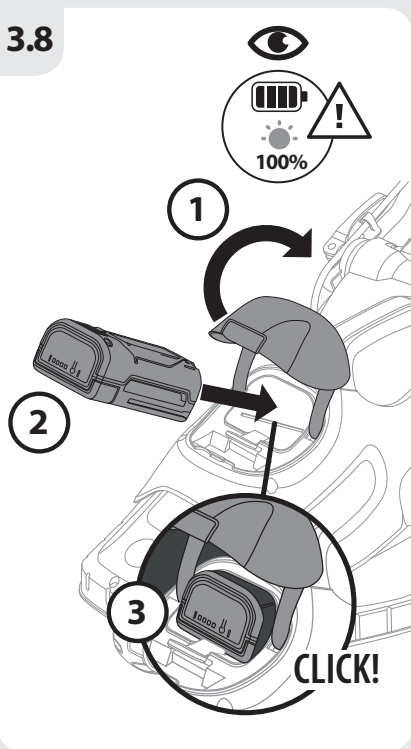


3.7

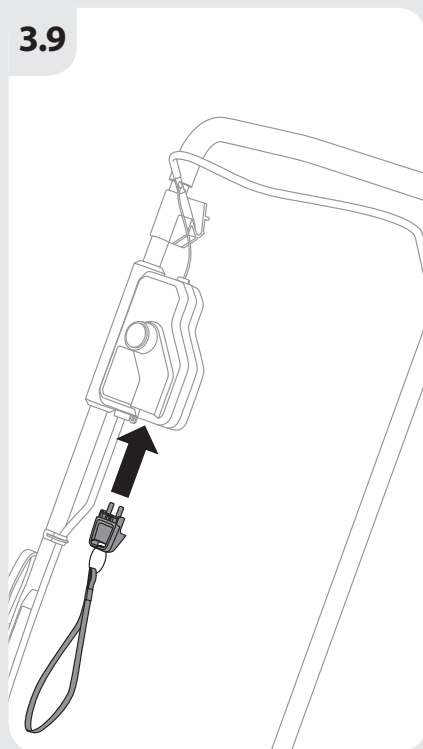




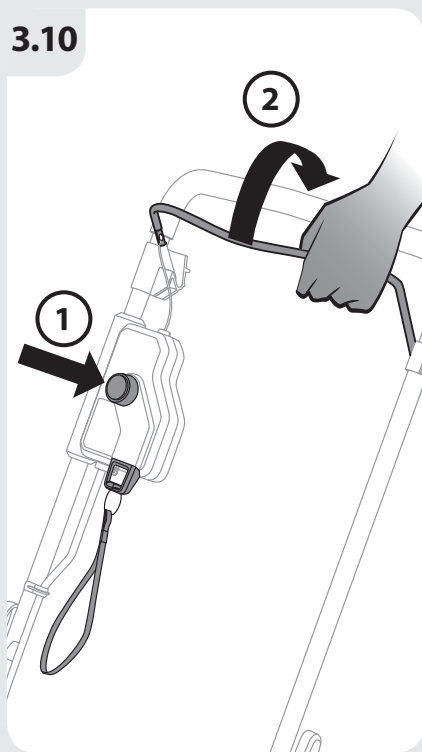
3.8



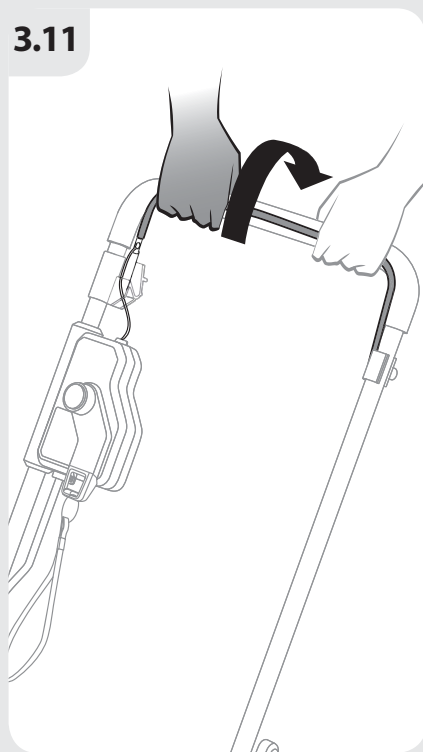
3.9



3.10

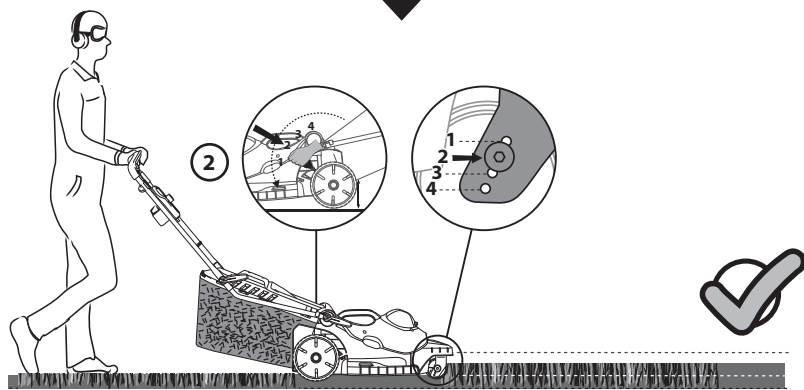
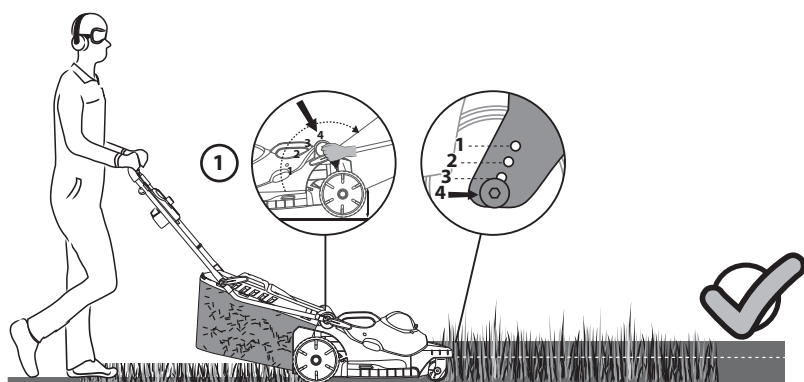
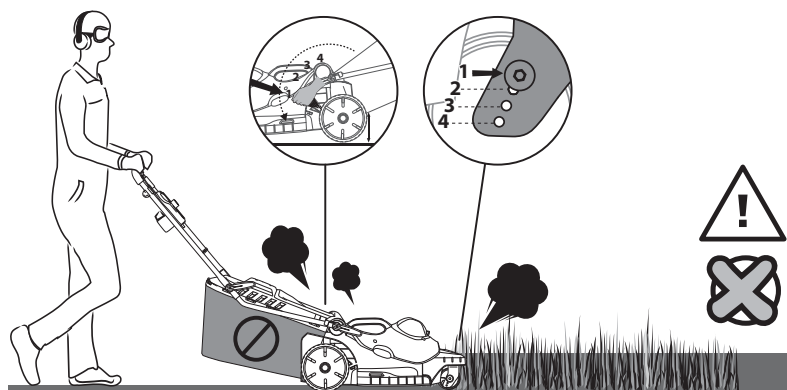


3.11

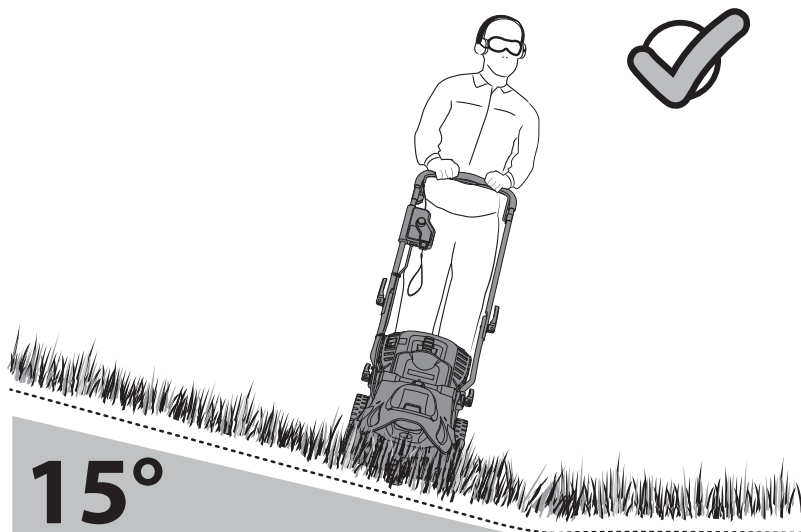
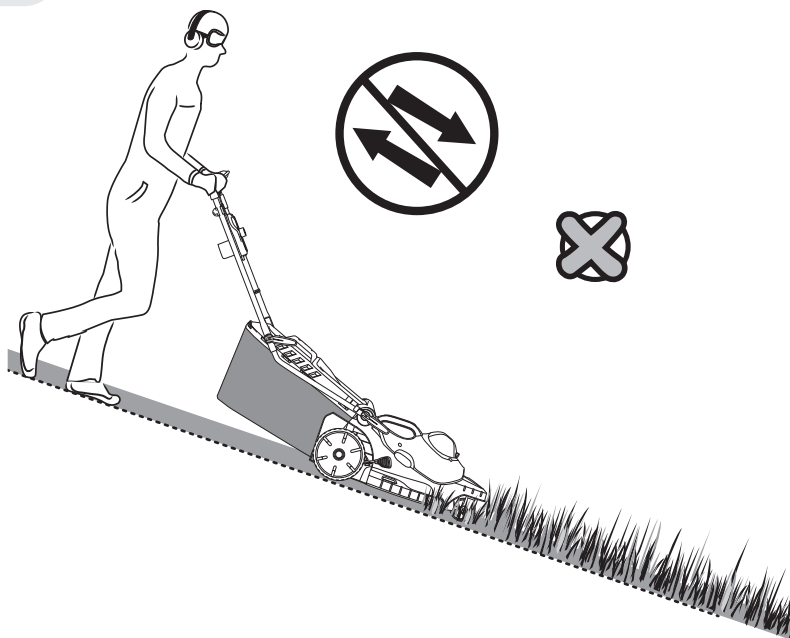




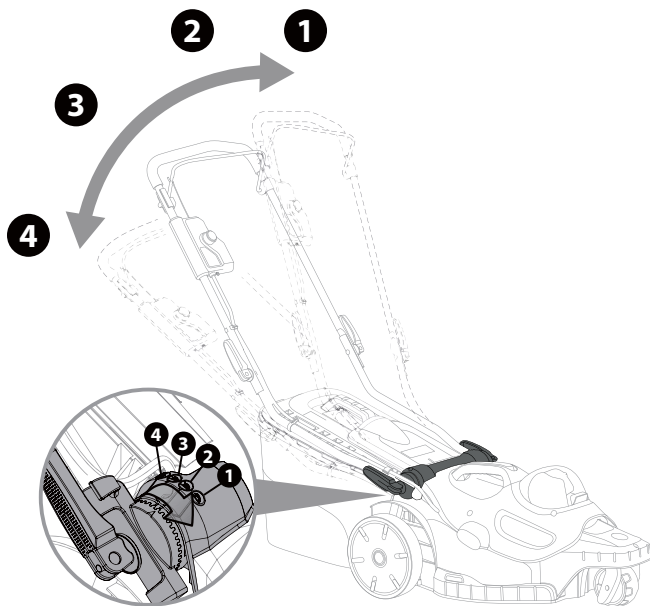
### 3.12



3.13

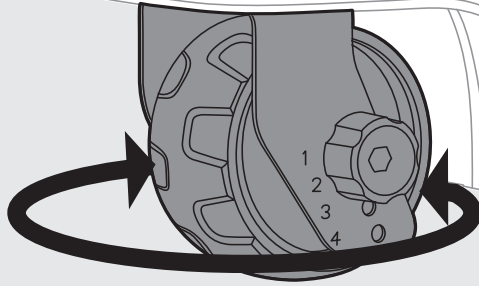


3.14



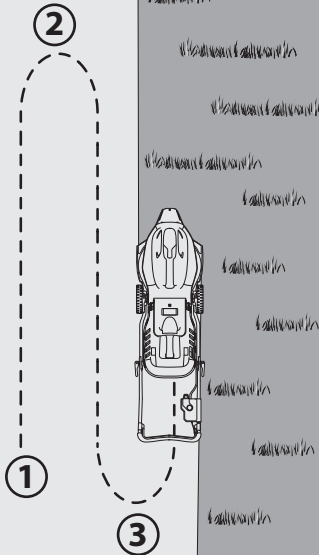


4.1

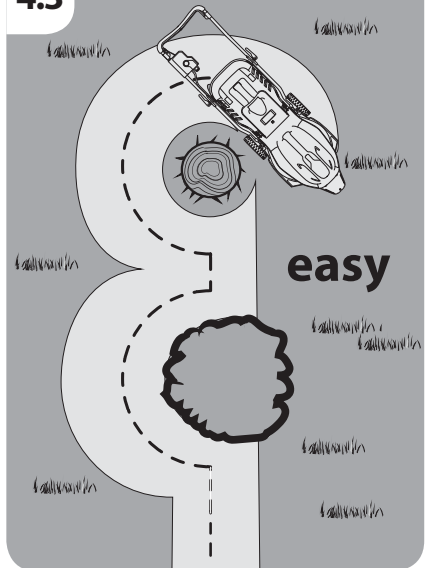


360°

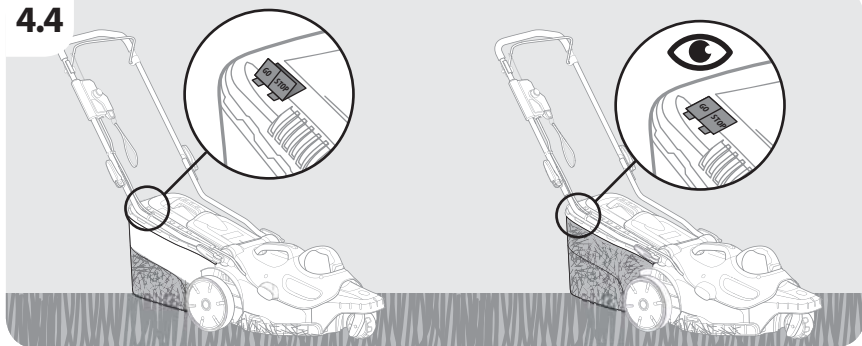
4.2



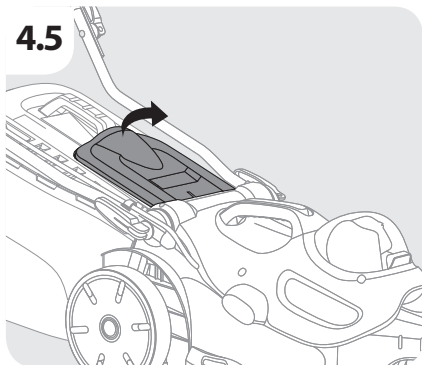
4.3



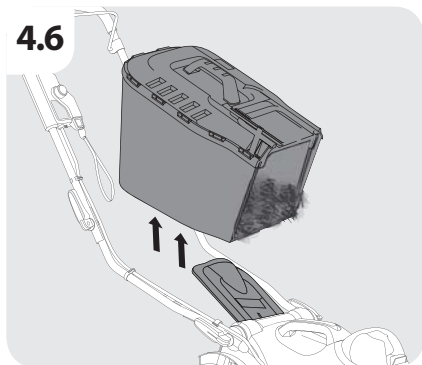
4.4



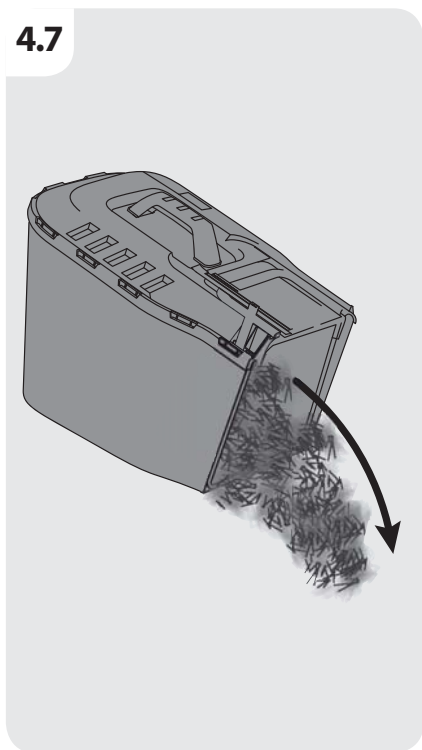
4.5



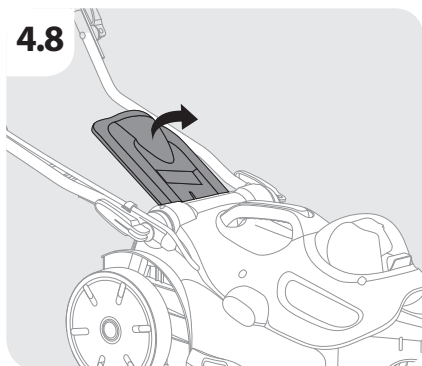
4.6



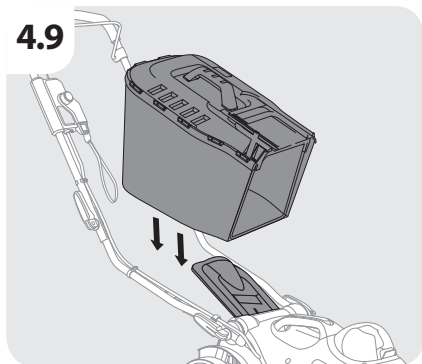
4.7



4.8



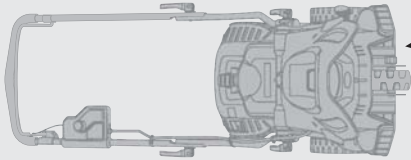
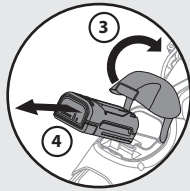
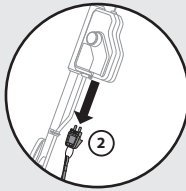
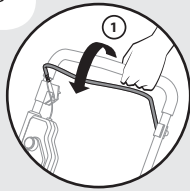
4.9



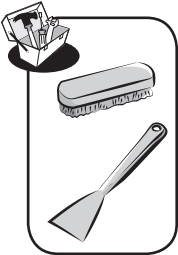
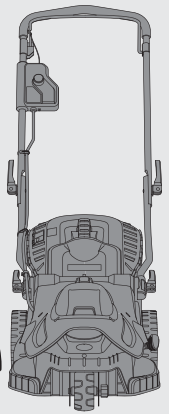


5.1

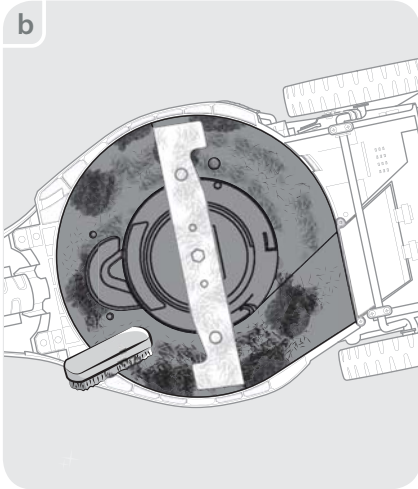
a



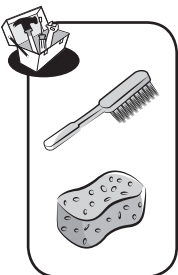
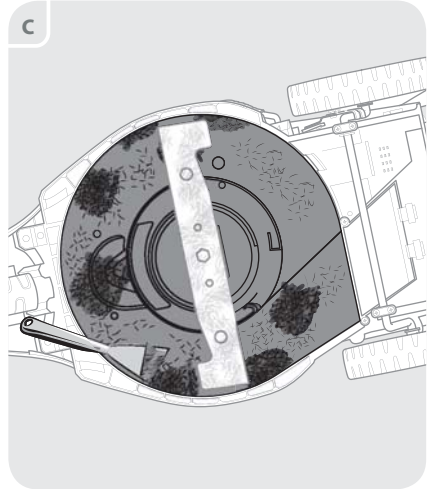
90°



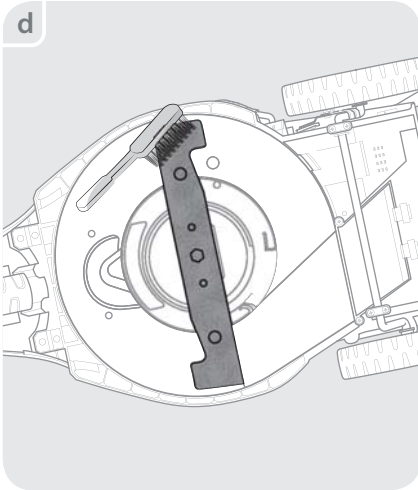
b



c



d



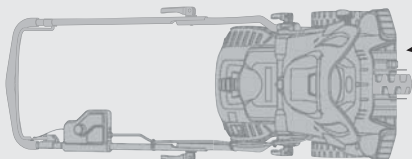
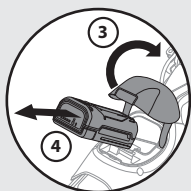
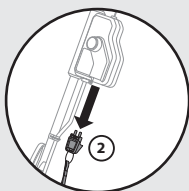
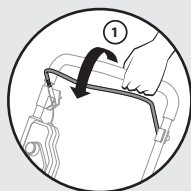
e



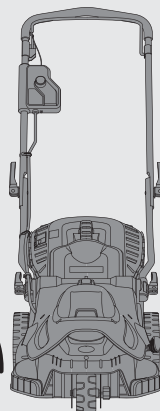
## 5.2



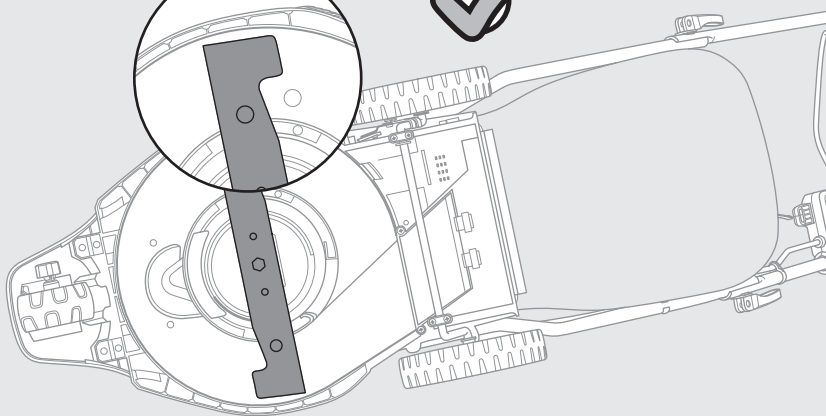
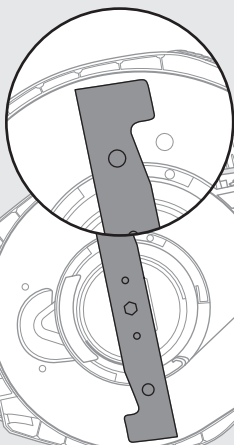
a



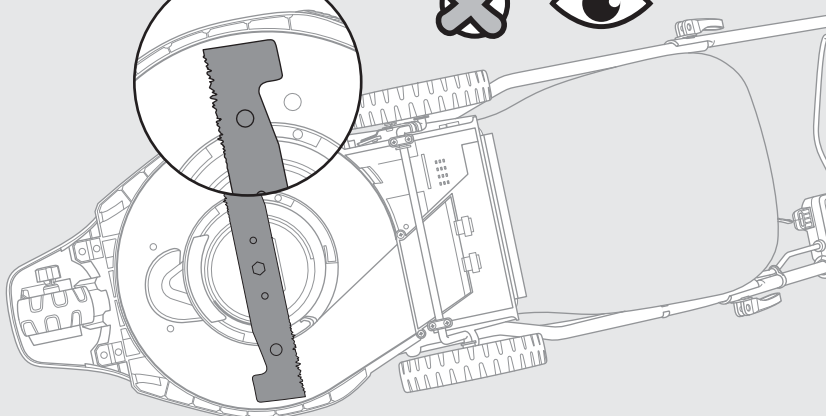
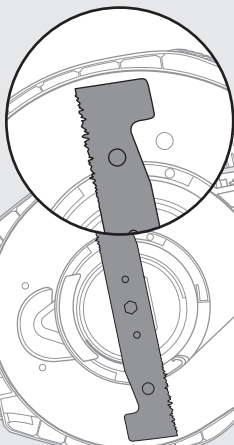
90°

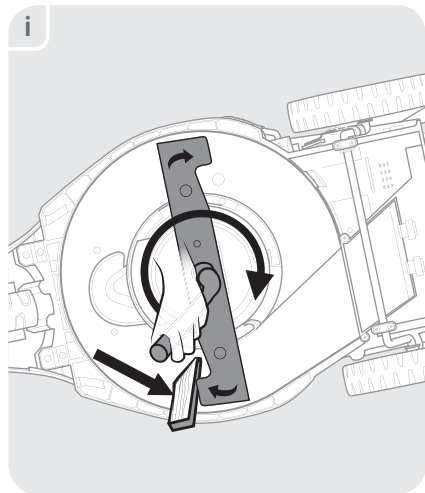
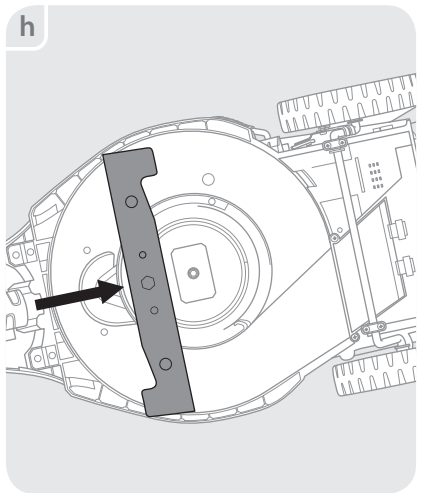
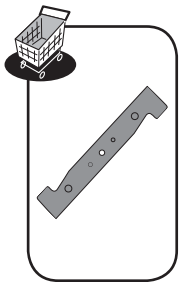
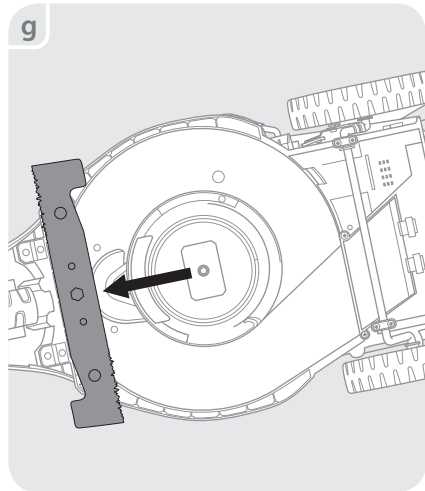
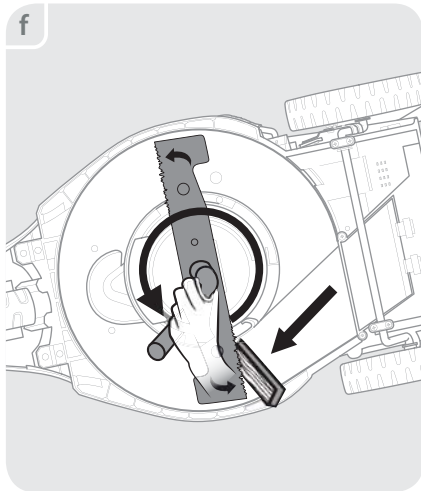
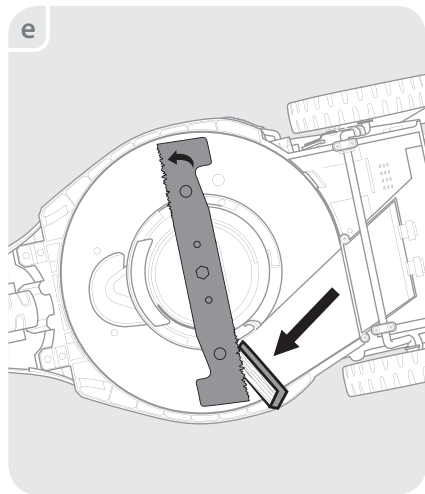
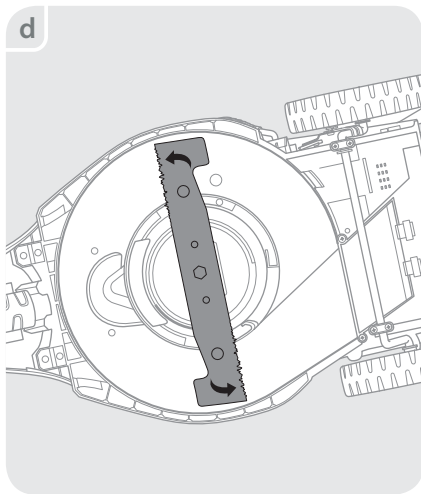
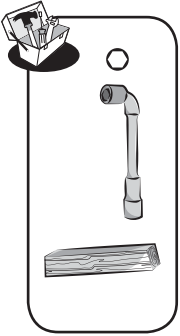


b



c

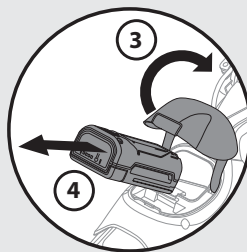
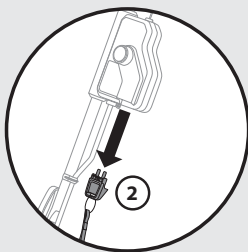
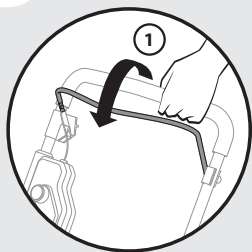




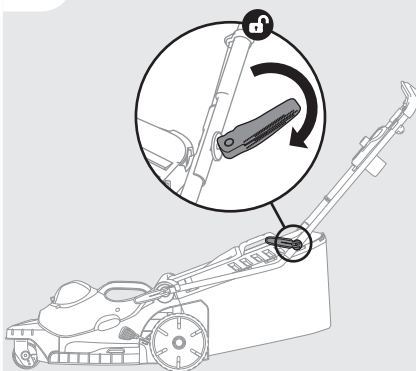




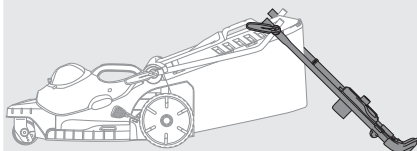
6.1



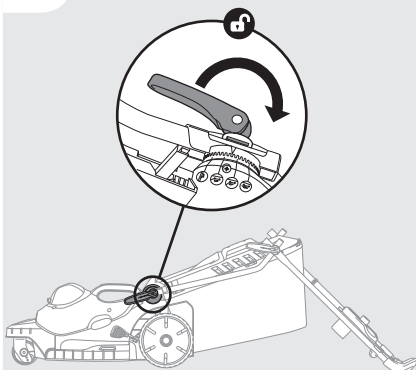
6.2



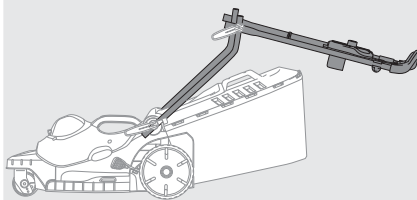
6.3



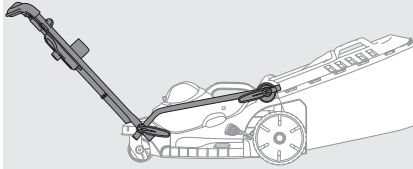
6.4



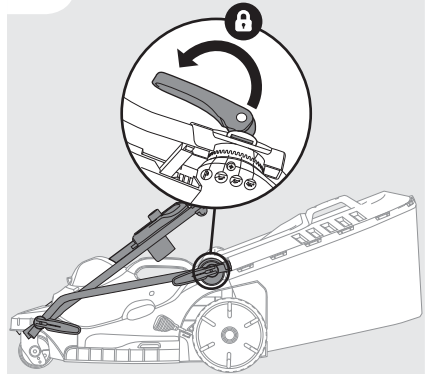
6.5



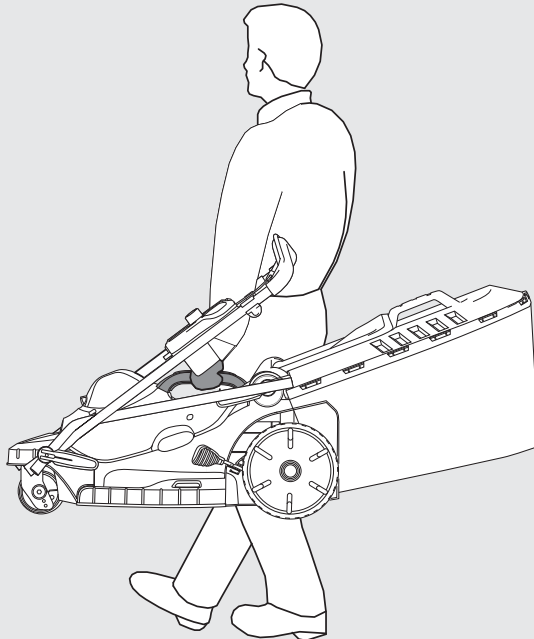
6.6



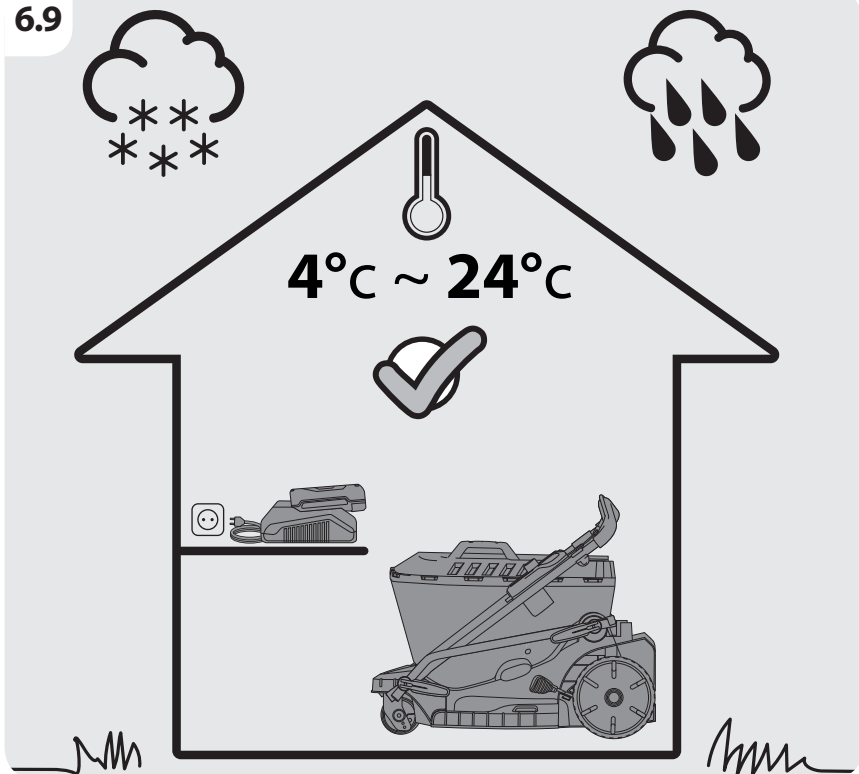
6.7



6.8



6.9





Ce produit se recycle,  
s'il n'est plus utilisable  
déposez-le en déchèterie.

Notice à trier.

Pour en savoir plus :  
[www.quefairedemesdechets.fr](http://www.quefairedemesdechets.fr)

- FR** Ce produit est recyclable. S'il ne peut plus être utilisé, veuillez l'apporter dans un centre de recyclage de déchets.
- ES** Este producto es reciclable. Si ya no se puede usar, llévalo a un centro de reciclaje de residuos.
- PT** Este produto é reciclável. Se deixar de o utilizar, entregue-o num centro de reciclagem de resíduos.
- IT** Questo prodotto può essere riciclato. Se deve essere smaltito, portalo presso un centro di riciclaggio.
- EL** Αυτό το προϊόν είναι ανακυκλώσιμο. Εάν δεν μπορεί πλέον να χρησιμοποιηθεί, μεταφέρετε την σε κάποιο κέντρο ανακύκλωσης απορριμμάτων.
- PL** Ten produkt poddawany jest recyklingowi, kiedy przestaje być użyteczny należy dostarczyć go do punktu zbiórki odpadów.
- RU** Этот продукт может перерабатываться. Если он больше не пригоден для пользования, сдайте его в утилизационный центр.
- KZ** бұл өнім қайта өңдеуге келеді. Оны әрі қолдануға болмайтын жағдайда, оны қайта өңдейтін орталыққа тапсыруыңызды өтінеміз
- UA** Цей продукт може перероблятися. Якщо воно більше не є придатне для використання, здайте його в утилізаційний центр.
- RO** Aceast produs este reciclabil. Dacă nu mai poate fi folosit, vă rugăm să îl aduceți într-un centru de reciclare a deșeurilor.
- BR** Este produto é reciclável. Se não puder mais ser usado, descarte em um centro de reciclagem de resíduos.
- EN** This product is recyclable. If it cannot be used anymore, please take it to waste recycling centre.



Made in P.R.C. 2019 — 随订单变



\*\* Garantie 3 ans / 3 años de garantía / Garantia de 3 anos / Garanzia 3 anni /  
Εγγύηση 3 ετών / Gwarranty 3-letnia / Гарантия 3 года / Кепілдік 3 жыл / Гарантія 3  
років / Garantje 3 ani / Garantia 3 anos / 3-year guarantee

Adeo Services - 135, rue Sadi Carnot - CS 00001 59790 - RONCHIN-  
France

ТОВ «Леруа Мерлен Україна»,  
вул. Полярна 17а, м. Київ 04201, Україна

Импортер/Продавец/Лицо уполномоченное принимать  
претензии по качеству товара :  
на территории Российской Федерации, ООО «ЛЕРУА МЕРЛЕН  
ВОСТОК», 141031, МО, г. Мытищи, Осташковское шоссе, д.1, Р

Importado e distribuído por LEROY MERLIN  
CIA BRASILEIRA DE BRICOLAGEM  
Rua Domingas Galleteri Blotta, 315 - Interlagos - CEP  
04455-360 São Paulo - SP - Brazil CNPJ: 01.438.784/0001-05  
CALM (Central de Atendimento Leroy Merlin) -4020.5376  
(capitais) e 0800.0205376 (demais regiões)

Imported by Adeo South Africa (PTY) LTD/T/A Leroy Merlin  
Leroy Merlin Greenstone Store  
Corner Blackrock Street and Stoneridge Drive, Greenstone  
Park Ext 2, Edenvale, 1610 Johannesburg, Gauteng, South Africa

Импорттаушы/Тауардың сапасы бойынша  
наразылықтарды қабылдауға өкілетті тұлға :  
Леруа Мерлен Қазақстан» ЖШС Қазақстан  
Республикасы, 050000, Алматы қ., Қонаев көшесі, 77,  
«ParkView» БО, 6қ., 07-кеңсе