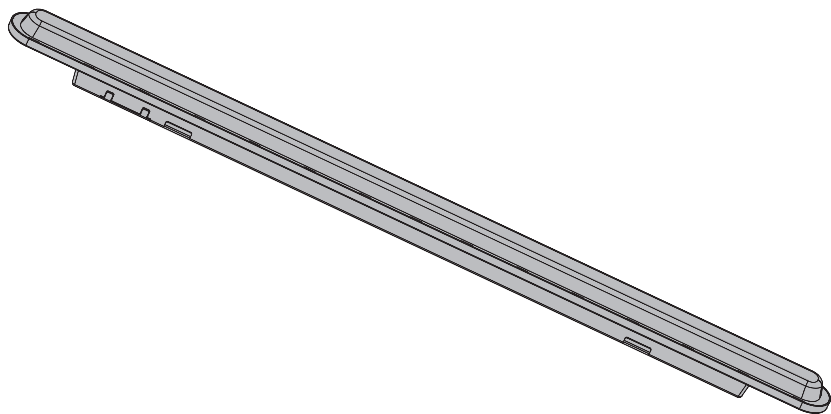




# Volga



EAN CODE : 3276000703693  
EAN CODE : 3276000703648  
EAN CODE : 3276000670599  
EAN CODE : 3276000703655  
EAN CODE : 3276000703662



**FR** Manuel d'Instructions

**ES** Manual de Instrucciones

**PT** Manual de Instruções

**IT** Manuale di Istruzioni

**EL** Εγχειρίδιο Οδηγιών

**PL** Instrukcja Obsługi

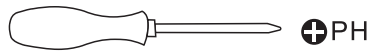
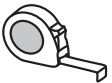
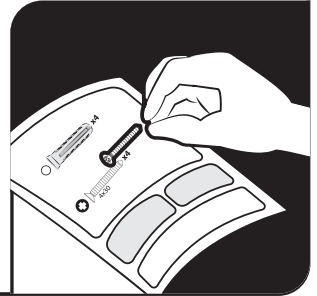
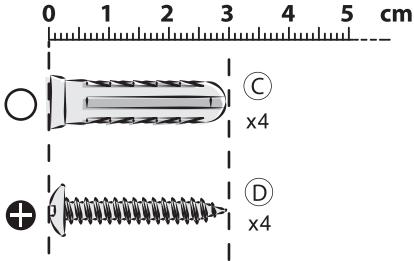
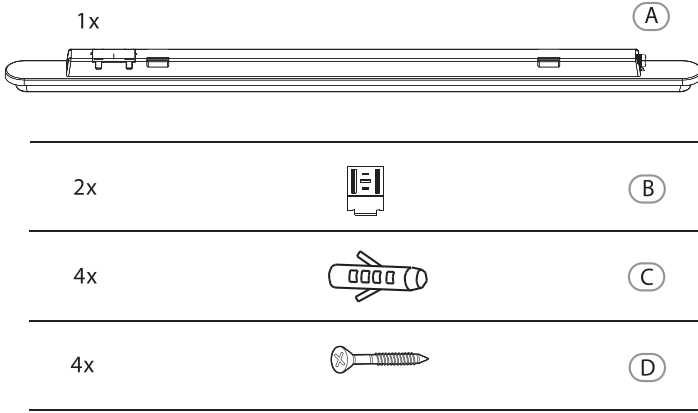
**UA** Інструкція з Експлуатації

**RO** Manual de Instrucțiuni

**EN** Instructions Manual



- FR** Nous vous remercions d'avoir acheté ce produit. Nous vous conseillons de lire attentivement la notice d'installation, d'utilisation et d'entretien. Nous avons conçu ce produit pour vous apporter entière satisfaction.  
Si vous avez besoin d'aide, l'équipe de votre magasin est à votre disposition pour vous accompagner.
- ES** Le agradecemos haber comprado este producto. Le recomendamos leer atentamente el manual de instalación, uso y mantenimiento. Este producto ha sido diseñado para proporcionarle plena satisfacción.  
Si necesita alguna ayuda, el personal de la tienda estará a su disposición para guiarle.
- PT** Agradecemos a sua preferência por este produto. Aconselhamo-lhe ler o manual de instalação, utilização e manutenção com atenção. Criámos este produto para sua completa satisfação.  
Se precisar de ajuda, a equipa da sua loja está à sua disposição para o acompanhar.
- IT** Grazie per aver acquistato questo prodotto. Vi raccomandiamo di leggere attentamente il manuale di installazione, utilizzo e manutenzione. Questo prodotto è stato progettato per offrirvi la massima soddisfazione.  
Per ricevere assistenza, il personale del punto vendita è a vostra disposizione.
- EL** Ευχαριστούμε για την αγορά σας αυτού του προϊόντος. Σας συμβουλεύουμε να διαβάσετε προσεκτικά τις οδηγίες εγκατάστασης, χρήσης και συντήρησης. Σχεδιάσαμε αυτό το προϊόν για να σας προσφέρει πλήρη ικανοποίηση.  
Αν χρειάζεστε βοήθεια, η ομάδα του καταστήματος από το οποίο αγοράσατε το προϊόν είναι στη διάθεσή σας
- PL** Dziękujemy za zakup produktu firmy. Zalecamy, aby uważnie przeczytać instrukcję instalacji, użytkowania i konserwacji. Ten produkt marki zaprojektowaliśmy, aby spełnić wszystkie Państwa oczekiwania.  
W razie potrzeby pracownicy sklepu służą Państwu pomocą i są do Państwa dyspozycji.
- UA** Дякуємо вам за покупку цього виробу. Ми радимо вам уважно прочитати інструкції з установлення, експлуатації та технічного обслуговування. Ми розробили цей виріб для того, щоб він приносив вам задоволення.  
Якщо вам потрібна допомога, співробітники вашого магазину готові допомогти вам
- RO** Vă mulțumim pentru achiziționarea acestui produs. Vă sfătuim să citiți cu atenție instrucțiunile de instalare, de utilizare și de întreținere. Am conceput acest produs pentru a vă furniza satisfacție totală.  
Dacă aveți nevoie de ajutor, echipa magazinului de cumpărare este la dispoziția dumneavoastră pentru a vă asista.
- EN** Thank you for purchasing this product. We recommend that you read the installation, user and maintenance instructions carefully. We have designed this product to ensure your complete satisfaction.  
If you require assistance, the team at your retailer is on hand to help you.



⊕PH  
Φ6mmxPH2



Φ6mm





Attention danger / Atención: Peligro / Atenção perigo / Attenzione pericolo / Προσοχή κίνδυνος / Uwaga niebezpieczeństwo / Увага! Небезпечно! / Atenție, pericol / Caution danger



Hors tension / Apagado / Desligado da alimentação / Fuori tensione / Εκτός τάσης / Odłączenie zasilania / Не під напругою / Desligar / Power off



Mise sous tension / Puesta en tensión / Ligação da alimentação / Messo sotto tensione / Σύνδεση με το ηλεκτρικό δίκτυο / Włączenie zasilania / Punere sub tensiune / Power up



**FR:** Mentions Légales & Consignes de Sécurité / **ES:** Instrucciones Legales y de Seguridad / **PT:** Avisos Legais e instruções de Segurança / **IT:** Istruzioni Legali e di Sicurezza / **EL:** Νομικό σημείωμα και οδηγίες ασφαλείας / **PL:** Uwagi Prawne i Instrukcja Bezpieczeństwa / **UA:** Керівництво з Техніки / **RO:** Manual privind siguranța / **EN:** Legal & Safety Instructions



5 → 13



**FR:** Montage / **ES:** Montaje / **PT:** Montagem / **IT:** Montaggio / **EL:** Συναρμολόγηση / **PL:** Montaż / **UA:** Збірка / **RO:** Montaj / **EN:** Assembly



14 → 15



**FR:** Utilisation / **ES:** Utilización / **PT:** Utilização / **IT:** Uso / **EL:** Χρήση / **PL:** Użytkowanie / **UA:** Використання / **RO:** Utilizare / **EN:** Use



16

## 1. Symboles d'avertissement



Lire les consignes

## 2. Consignes de sécurité générales

Merci de lire attentivement ces consignes avant d'utiliser l'équipement et de les conserver précieusement afin de pouvoir vous y référer ultérieurement. Si nécessaire, transmettre ce mode d'emploi à un tiers.

**AVERTISSEMENT** : Lorsque vous utilisez une installation électrique, veuillez respecter les mesures de sécurité élémentaires pour réduire les risques d'incendie, de choc électrique et de blessures personnelles.

### 1) Général

Tenir l'appareil hors de la portée des enfants et des personnes non autorisées.

Vérifier si les caractéristiques électriques de ce luminaire sont compatibles avec votre installation.

**AVERTISSEMENT** : Avant de démarrer l'installation, merci de vous assurer que la connexion électrique n'est pas en sous-tension : il vous suffit de déclencher le disjoncteur ou de retirer le fusible. Merci d'assurer la protection contre les redémarrages.

A utiliser en intérieur et en extérieur. Le luminaire portant la mention IP65 résiste à la poussière, aux éclaboussures et peut être utilisé dans des pièces humides.

Pour une utilisation dans des environnements dans les quels on ne s'attend à rencontrer aucune accumulation inhabituelle de poussières.

### 2) Sécurité électrique

Le luminaire doit être installé par un électricien autorisé selon les codes électriques nationaux.



Danger, risque de chocs électriques. La source lumineuse et le système de commande de ce luminaire ne sont pas remplaçables ; lorsque la source lumineuse atteint sa fin de vie, tout le luminaire doit être remplacé.

## 3. Règles de sécurité spécifiques

1) Le luminaire est un équipement de catégorie II.

Marquage des terminaux de connexion : L=phase, N=neutre.

## 4. Protection de l'environnement

### ATTENTION !



Les produits électriques ne doivent pas être jetés avec les ordures ménagères.

Ils doivent être mis au rebut dans des points de collecte municipaux afin d'assurer un traitement écologique adapté conforme aux réglementations locales. Merci de contacter vos autorités locales ou votre stockiste pour obtenir plus d'informations et conseils sur le recyclage. Le matériau de l'emballage est recyclable. Jeter l'emballage de manière à respecter l'environnement et le mettre à disposition des services de collecte de matériaux recyclables.

## 5. Caractéristiques de l'équipement :

EAN	Alimentation électrique	puissance nominale	lumens	classe IP
EAN: 3276000703693	220-240V ~ 50Hz	10W	1400lm	IP65
EAN: 3276000703648	220-240V ~ 50Hz	20W	2800lm	IP65
EAN: 3276000670599	220-240V ~ 50Hz	20W	2800lm	IP65
EAN: 3276000703655	220-240V ~ 50Hz	40W	5600lm	IP65
EAN: 3276000703662	220-240V ~ 50Hz	48W	6600lm	IP65

Ce produit contient source lumineuse de classe d'efficacité énergétique <D> - (EU) 2019/2015

## 6. Maintenance/nettoyage

Merci de débrancher l'unité avant la maintenance ou le nettoyage.

Il est formellement interdit de modifier la structure mécanique ou électrique de ce luminaire.

Les enfants doivent toujours rester à l'écart de cet équipement électrique.

Spécifications de câblage: Utilisez uniquement: H05RN-F 2 × 1,0 mm<sup>2</sup> ou H07RN-F 2 × 1.0mm<sup>2</sup> (Attention: ne pas utiliser de fil en PVC).

## 7. Autres (service, réparations, garantie etc.)

\* Faire réparer votre installation par une personne qualifiée. Ce produit électrique est conforme aux principes de sécurité en vigueur. Les réparations doivent uniquement être assurées par des personnes qualifiées, avec des pièces de rechange d'origine, le non-respect de ce principe pourra présenter des dangers importants pour l'utilisateur.

\* Merci de contacter le revendeur du produit pour tous vos besoins éventuels de SAV.

\* La garantie ne s'applique pas aux dommages dus au non-respect des principes de sécurité et consignes d'installation. Le fabricant ne peut pas être tenu responsable des dommages indirects qui en résultent.

## 1. Símbolos de advertencia



Lea las instrucciones

## 2. Instrucciones generales de seguridad.



Antes de utilizar el equipo de iluminación, lea atentamente el manual de instrucciones y guárdelo para poder volver a consultarlo más adelante o por si fuera necesario transferirlo a un tercero.

**ADVERTENCIA:** Siempre que se utilizan aparatos eléctricos, es necesario adoptar algunas precauciones básicas para reducir los riesgos de incendio, choque eléctrico y lesiones personales.

### 1) Generalidades

Mantenga el aparato fuera del alcance de los niños y de las personas no autorizadas.

Compruebe que las especificaciones eléctricas de este equipo de iluminación son compatibles con su instalación.

**ADVERTENCIA:** Antes de empezar la instalación, asegúrese de que está cortada la alimentación eléctrica: cierre el interruptor general de la vivienda o quite los fusibles. Impida que se vuelva a activar durante la operación.

Apta para uso tanto en interiores como en exteriores. La estanqueidad de esta luminaria es de clase IP65, y está protegida contra el polvo y las salpicaduras de agua. Se puede utilizar en salas húmedas.

La fuente de luz de esta luminaria no es reemplazable; Cuando la fuente de luz alcance su final de vida, se reemplazará toda la luminaria.

Para su uso en entornos donde no se prevea una acumulación de polvo inusual.

### 2) Seguridad eléctrica

El equipo de iluminación debe instalarse únicamente un electricista profesional, y con arreglo a la normativa vigente.



Atención: peligro de descarga eléctrica. Ni la fuente lumínica ni el mecanismo de control de esta luminaria son reemplazables. Cuando acabe la vida útil de la fuente lumínica, se deberá sustituir toda la luminaria.

## 3. Normas específicas de seguridad

1) La luminaria es un aparato de clase II.

Código de las terminales de conexión: L=Fase, N=Neutro.

## 4. Protección del medio ambiente

### ¡ATENCIÓN!



Los productos eléctricos no se deben tirar a la basura con los residuos domésticos.

Deben entregarse en un punto limpio para su procesamiento con arreglo a la normativa local. Póngase en contacto con las autoridades locales o su establecimiento para que le asesoren en materia de reciclado.

El material del embalaje es reciclable. Deseche el embalaje de forma respetuosa con el medio ambiente y de forma que lo puedan retirar los servicios de recogida para reciclarlo.

## 5. Características del aparato

EAN	Alimentación	Potencia nominal	Lúmenes	Clasificación IP
EAN: 3276000703693	220-240V ~ 50Hz	10W	1400lm	IP65
EAN: 3276000703648	220-240V ~ 50Hz	20W	2800lm	IP65
EAN: 3276000670599	220-240V ~ 50Hz	20W	2800lm	IP65
EAN: 3276000703655	220-240V ~ 50Hz	40W	5600lm	IP65
EAN: 3276000703662	220-240V ~ 50Hz	48W	6600lm	IP65

Este producto contiene una fuente luminosa de la clase de eficiencia energética <D> - (EU) 2019/2015

## 6. Mantenimiento / Limpieza

Antes de realizar operaciones de mantenimiento o de limpieza, desconecte el aparato de la red eléctrica o corte el interruptor general de la vivienda.

Está prohibido modificar los elementos mecánicos o eléctricos de la luminaria.

Impida que los niños manipulen el dispositivo eléctrico.

Especificación de cableado: Utilice solo: H05RN-F 2 x 1,0 mm<sup>2</sup> o H07RN-F 2 x 1,0 mm<sup>2</sup> (Advertencia: no utilice cable de PVC).

## 7. Otros (Servicio posventa, reparaciones, garantía, etc.)

\* Recorra a un profesional para la reparación del aparato. Este aparato eléctrico cumple las exigencias oportunas en materia de seguridad. Las reparaciones debe realizarlas exclusivamente personal cualificado, utilizando repuestos originales. No hacerlo puede suponer un gran peligro para los usuarios.

\* Póngase en contacto con el establecimiento donde compró el producto para solicitar la asistencia del servicio posventa, si lo hubiera.

\* La garantía no cubre los daños derivados del incumplimiento de las instrucciones de instalación y de seguridad.

El fabricante declina cualquier responsabilidad por los daños derivados de dicho incumplimiento.

## 1. Símbolos de advertência



Leia as instruções

## 2. Instruções gerais de segurança

Leia este manual de instruções atentamente antes de utilizar o aparelho e guarde-o para futuras consultas e, se necessário, entregue o manual de instruções a uma terceira pessoa.

**ADVERTÊNCIA:** Ao utilizar aparelhos elétricos, devem ser sempre seguidas algumas precauções de segurança básicas para reduzir os riscos de incêndio, choques elétricos e ferimentos.

### 1) Generalidades

Mantenha o aparelho fora do alcance das crianças e das pessoas não autorizadas.

Verifique se as especificações elétricas desta luminária são compatíveis com a sua instalação.

**ADVERTÊNCIA:** Antes de iniciar a instalação, certifique-se de que a ligação à rede elétrica não está sob tensão: pode disparar o disjuntor ou remover o fusível. Proteja a ligação à rede para que não possa ser ligada novamente.

Apenas para utilização no interior. As luminárias marcadas com o símbolo IP65 são à prova de jatos de água e são adequadas para utilização em salas húmidas.

Para utilização em ambientes em que não ocorra um acumulação de poeiras em quantidades inabituais.

### 2) Segurança elétrica

A luminária deve ser instalada por um electricista qualificado e em conformidade com os regulamentos nacionais para instalações elétricas.



Atenção, risco de choque elétrico. A fonte luminosa e o dispositivo de controlo desta luminária não são substituíveis; quando a fonte luminosa chegar ao fim da sua vida útil, toda a luminária deverá ser substituída.


## 3. Regras de segurança específicas

1) A luminária é um aparelho de classe II.

Marcações dos terminais de ligação: L=fase, N=neutro.

## 4. Proteção ambiental

### ATENÇÃO!

 Os produtos elétricos não devem ser eliminados juntamente com os resíduos domésticos. Devem ser entregues num ponto de recolha comunitário para serem eliminados de um modo seguro para o ambiente e de acordo com os regulamentos locais. Contacte as suas autoridades locais ou o seu revendedor para mais informações sobre a reciclagem. Os materiais de embalagem são recicláveis. Elimine os materiais de embalagem de uma forma ambientalmente segura e entregue-os a um serviço de recolha de materiais recicláveis.

## 5. Especificações do aparelho:

EAN	Alimentação da rede	Potência nominal	Lumens	Classe IP
EAN: 3276000703693	220-240V ~ 50Hz	10W	1400lm	IP65
EAN: 3276000703648	220-240V ~ 50Hz	20W	2800lm	IP65
EAN: 3276000670599	220-240V ~ 50Hz	20W	2800lm	IP65
EAN: 3276000703655	220-240V ~ 50Hz	40W	5600lm	IP65
EAN: 3276000703662	220-240V ~ 50Hz	48W	6600lm	IP65

Este produto contém uma fonte de luz da classe de eficiência energética <D> - (EU) 2019/2015

## 6. Manutenção / Limpeza

Desligue da rede elétrica antes de qualquer operação de manutenção ou limpeza.

É proibido fazer alterações das partes mecânicas ou elétricas da luminária.

As crianças devem ser impedidas de aceder a aparelhos elétricos.

Especificação de fiação: Use somente: H05RN-F 2 × 1,0 mm<sup>2</sup> ou H07RN-F 2 × 1,0 mm<sup>2</sup> (Atenção: não use fio de PVC).

## 7. Outros (Serviço, Reparação, Garantia, etc.)

\* O seu produto só deve ser reparado por uma pessoa devidamente qualificada. Este produto elétrico está em conformidade com as exigências de segurança relevantes. As reparações apenas devem ser feitas por pessoas qualificadas e utilizando peças sobressalentes genuínas, caso contrário poderão existir perigos consideráveis para o utilizador.

\* Por favor contacte a loja onde adquiriu o produto se necessitar de serviços pós-venda.

\* A garantia não é válida para danos resultantes do não cumprimento das instruções de segurança e instalação.

O fabricante não aceita qualquer responsabilidade por danos consequentes daí resultantes.

## 1. Simboli di avvertenza



Leggere le istruzioni

## 2. Istruzioni generali di sicurezza



Leggere attentamente il presente manuale di istruzioni prima di utilizzare l'apparecchio; conservare le istruzioni per riferimento futuro e, se necessario, fornirle a terzi.

**AVVERTENZA:** quando si utilizza l'apparecchio elettrico, rispettare sempre le precauzioni fondamentali di sicurezza per ridurre il rischio di incendi, scosse elettriche e lesioni.

### 1) Generale

Tenere l'apparecchio al di fuori della portata di bambini e persone non autorizzate.

Controllare che le specifiche elettriche dell'apparecchio siano compatibili con l'impianto.

**AVVERTENZA:** Prima di iniziare l'installazione, assicurarsi che l'allacciamento alla rete sia scollegato: attivare il salvavita oppure rimuovere il fusibile. Proteggere dall'accensione.

Per uso interno e esterno. Gli apparecchi di illuminazione marcati IP65 sono a prova di polvere e protetti dagli schizzi d'acqua. Sono idonei ad essere usati in locali umidi.

La sorgente luminosa di questo apparecchio non è sostituibile; Quando la sorgente luminosa raggiunge la sua fine, l'intero apparecchio deve essere sostituito. Progettato per l'uso in ambienti nei quali non è previsto un accumulo insolito di polvere.

### 2) Sicurezza elettrica

L'apparecchio deve essere installato esclusivamente da un elettricista autorizzato, in conformità alle normative nazionali.



Attenzione, rischio di scosse elettriche. La sorgente luminosa e l'alimentatore di questo apparecchio di illuminazione non sono sostituibili; quando la sorgente luminosa esaurisce la propria durata, l'intero apparecchio di illuminazione deve essere sostituito.

## 3. Norme specifiche di sicurezza

1) L'apparecchio è di classe II.

Significato dei terminali di connessione: L=fase, N=neutro.

## 4. Protezione dell'ambiente

### ATTENZIONE!

I prodotti elettrici non devono essere smaltiti insieme ai rifiuti domestici.

Devono essere portati in un punto di raccolta comunale per uno smaltimento a favore dell'ambiente conformemente alle regolamentazioni locali. Contattare le autorità locali o il rivenditore per avere indicazioni sul riciclaggio.

Il materiale dell'imballaggio è riciclabile. Smaltire il materiale d'imballaggio in maniera ecosostenibile e metterlo a disposizione per il servizio di raccolta del materiale riciclabile.

## 5. Specifiche dell'apparecchio

EAN	Alimentazione	Potenza nominale	Lumen	Classe IP
EAN: 3276000703693	220-240V ~ 50Hz	10W	1400lm	IP65
EAN: 3276000703648	220-240V ~ 50Hz	20W	2800lm	IP65
EAN: 3276000670599	220-240V ~ 50Hz	20W	2800lm	IP65
EAN: 3276000703655	220-240V ~ 50Hz	40W	5600lm	IP65
EAN: 3276000703662	220-240V ~ 50Hz	48W	6600lm	IP65

Questo prodotto contiene una sorgente luminosa di classe di efficienza energetica <D> - (EU) 2019/2015

## 6. Manutenzione / Pulizia

Scollegare dall'alimentazione prima della manutenzione o della pulizia.

E' vietato modificare la struttura meccanica o elettrica dell'apparecchio.

E' vietato l'accesso dei bambini alle apparecchiature elettriche.

Specifiche per il cablaggio: Utilizzare solo: H05RN-F 2 x 1,0 mm<sup>2</sup> o H07RN-F 2 x 1,0mm<sup>2</sup> (Attenzione: non utilizzare fili in PVC).

## 7. Altro (assistenza, riparazione, garanzia, ecc.)

\* Il prodotto deve essere riparato da una persona qualificata. Questo apparecchio elettrico è conforme ai requisiti di sicurezza corrispondenti. Le riparazioni devono essere eseguite esclusivamente da personale qualificato e con ricambi originali; in caso contrario, l'utente può correre un notevole pericolo.

\* Contattare il negozio in cui si è acquistato il prodotto per gli eventuali servizi post vendita.

\* Il diritto alla garanzia è nullo in caso di danni dovuti al mancato rispetto delle istruzioni di installazione e di sicurezza. Il fabbricante non sarà ritenuto responsabile per danni di questo tipo.



## 1. Προειδοποιητικά σύμβολα



Διαβάστε τις οδηγίες

## 2. Γενικές οδηγίες ασφαλείας



Διαβάστε προσεκτικά αυτό το εγχειρίδιο οδηγιών προτού χρησιμοποιήσετε τη συσκευή και φυλάξτε το για να μπορείτε να ανατρέξετε σε αυτό στο μέλλον. Αν χρειαστεί, παραδώστε το εγχειρίδιο οδηγιών σε άλλο άτομο.

**ΠΡΟΕΙΔΟΠΟΙΗΣΗ:** Όταν χρησιμοποιείτε ηλεκτρικές συσκευές, τηρείτε πάντοτε τις βασικές προφυλάξεις ασφαλείας για να περιορίζετε τον κίνδυνο πυρκαγιάς, ηλεκτροπληξίας και προσωπικού τραυματισμού.

### 1) Γενικά

Φυλάσσετε τη συσκευή μακριά από παιδιά και μη εξουσιοδοτημένα άτομα.

Ελέγξτε αν οι ηλεκτρικές προδιαγραφές αυτού του φωτιστικού ανταποκρίνονται στην εγκατάστασή σας.

**ΠΡΟΕΙΔΟΠΟΙΗΣΗ:** Προτού ξεκινήσετε την εγκατάσταση, βεβαιωθείτε ότι το ηλεκτρικό δίκτυο δεν είναι υπό τάση: κατεβάστε τον γενικό διακόπτη ή αλλιώς βγάλτε την ασφάλεια. Λάβετε προφυλάξεις ενάντια στην ηλεκτροαπαισιοποίηση.

Για χρήση σε εσωτερικό και εξωτερικό χώρο. Τα φωτιστικά με σήμανση IP65 είναι ανθεκτικά στη σκόνη, διαθέτουν προστασία από την εκτόξευση νερού και είναι κατάλληλα για χρήση σε υγρούς χώρους.

Η φωτεινή πηγή αυτού του φωτιστικού δεν μπορεί να αντικατασταθεί. Όταν η πηγή φωτός φτάσει στο τέλος της ζωής της, πρέπει να αντικατασταθεί ολόκληρο το φωτιστικό. Για χρήση σε χώρους όπου δεν αναμένεται ασυνήθιστη συγκέντρωση σκόνης.

### 2) Ηλεκτρική ασφάλεια

Η εγκατάσταση του φωτιστικού θα πρέπει να διενεργείται μόνο από αρμόδιο ηλεκτρολόγο σύμφωνα με τους εθνικούς κανονισμούς για τις καλωδιώσεις.



Προσοχή, κίνδυνος ηλεκτροπληξίας. Η φωτεινή πηγή και ο μηχανισμός ελέγχου αυτού του φωτιστικού δεν αντικαθίστανται. Όταν η φωτεινή πηγή καλύψει την ωφέλιμη διάρκεια ζωής της, θα πρέπει να αντικατασταθεί ολόκληρο το φωτιστικό.

### 3. Ειδικοί κανόνες ασφαλείας

1) Το φωτιστικό είναι συσκευή κατηγορίας II.

Σήμανση ακροδεκτών σύνδεσης: L=φάση, N=ουδέτερος.

## 4. Περιβαλλοντική προστασία

### ΠΡΟΣΟΧΗ!

Τα ηλεκτρικά προϊόντα δεν πρέπει να απορρίπτονται μαζί με τα οικιακά απορρίμματα.

Πρέπει να μεταφέρονται σε κοινοτικό σημείο συλλογής ώστε να απορρίπτονται με τρόπο φιλικό προς το περιβάλλον, σύμφωνα με τους τοπικούς κανονισμούς. Επικοινωνήστε με τις τοπικές αρχές ή το κατάστημα πώλησης για πληροφορίες σχετικά με την ανακύκλωση. Το υλικό συσκευασίας είναι ανακυκλώσιμο. Απορρίψτε τη συσκευασία με τρόπο φιλικό προς το περιβάλλον σε κατάλληλα σημεία συλλογής ανακυκλώσιμων υλικών.

## 5. Προδιαγραφές συσκευής

EAN	Ηλεκτρική παροχή	Ονομαστική ισχύς	Lumens	Κατηγορία IP
EAN: 3276000703693	220-240V ~ 50Hz	10W	1400lm	IP65
EAN: 3276000703648	220-240V ~ 50Hz	20W	2800lm	IP65
EAN: 3276000670599	220-240V ~ 50Hz	20W	2800lm	IP65
EAN: 3276000703655	220-240V ~ 50Hz	40W	5600lm	IP65
EAN: 3276000703662	220-240V ~ 50Hz	48W	6600lm	IP65

Το προϊόν αυτό περιέχει φωτεινή πηγή της τάξης ενεργειακής απόδοσης <D> - (EU) 2019/2015

## 6. Συντήρηση / καθαρισμός.

Αποσυνδέστε τη συσκευή από το ηλεκτρικό δίκτυο πριν από τη συντήρηση ή τον καθαρισμό.

Οι τροποποιήσεις στα μηχανικά ή ηλεκτρικά μέρη κατασκευής του φωτιστικού απαγορεύονται.

Μην επιτρέπετε σε παιδιά την πρόσβαση στην ηλεκτρική συσκευή.

Προδιαγραφές καλωδίωσης: Χρησιμοποιήστε μόνο: H05RN-F 2 × 1,0 mm<sup>2</sup> ή H07RN-F 2 × 1,0 mm<sup>2</sup> (Προσοχή: μην χρησιμοποιείτε σύρμα PVC).

## 7. Άλλες πληροφορίες (σέρβις, επίσκεψη, εγγύηση κ.λπ.)

\* Η επίσκεψη του προϊόντος πρέπει να διενεργείται από αρμόδιο άτομο. Αυτό το ηλεκτρικό προϊόν πληροί τις σχετικές απαιτήσεις ασφαλείας. Οι επισκευές θα πρέπει να εκτελούνται μόνο από αρμόδια άτομα και με γνήσια ανταλλακτικά, διαφορετικά ο χρήστης ενδέχεται να εκτεθεί σε σημαντικό κίνδυνο.

\* Επικοινωνήστε με το κατάστημα από το οποίο αγοράσατε το προϊόν για εξυπηρέτηση μετά την πώληση εφόσον διατίθεται η υπηρεσία.

\* Οποιαδήποτε αξίωση στο πλαίσιο της εγγύησης ακυρώνεται, εφόσον οι ζημιές οφείλονται σε παράβλεψη των οδηγιών ασφαλείας και εγκατάστασης. Ο κατασκευαστής δεν αναλαμβάνει καμία ευθύνη για επακόλουθες ζημιές από την παραπάνω παράλειψη.

FR

ES

PT

IT

EL

PL

UA

RO

EN

## 1. Symbole ostrzegawcze



Należy przeczytać instrukcję

## 2. Ogólne wskazówki bezpieczeństwa

Przed rozpoczęciem użytkowania urządzenia należy dokładnie przeczytać instrukcję, a następnie zachować ją do wykorzystania w przyszłości w razie potrzeby przekazać stronie trzeciej.

**OSTRZEŻENIE:** Podczas użytkowania urządzeń elektrycznych należy zawsze przestrzegać podstawowych wskazówek bezpieczeństwa, aby zmniejszyć ryzyko porażenia prądem elektrycznym i odniesienia obrażeń.

### 1) Wskazówki ogólne

Urządzenie należy umieścić w miejscu niedostępnym dla dzieci i osób nieuprawnionych.

Należy sprawdzić, czy specyfikacje elektryczne tej oprawy oświetleniowej są kompatybilne z instalacją wykorzystywaną przez użytkownika.

**OSTRZEŻENIE:** Przed rozpoczęciem prac dotyczących instalacji należy upewnić się, że główne zasilanie jest odłączone: należy odciąć za pomocą wyłącznika samoczynnego lub wyjąć bezpiecznik. Zabezpieczyć przed ponownym włączeniem zasilania.

Produkt przeznaczony do użycia zarówno w pomieszczeniach, jak i na zewnątrz. Oprawa oświetleniowa oznaczona IP65 jest zabezpieczona przed pyłem i mokrą wodą, w związku z czym może być używana w pomieszczeniach o dużej wilgotności.

Źródło światła tej oprawy nie jest wymienne; Gdy źródło światła zostanie osiągnięte przez cały okres eksploatacji, wymiana całego oprawy. Produkt przeznaczony do użycia w miejscach, w których nie jest przewidziane nadzwyczajne gromadzenie się pyłu.

### 2) Bezpieczeństwo elektryczne

Instalacja oprawy oświetleniowej powinna zostać przeprowadzona zgodnie z wytycznymi elektryka, zgodnie z obowiązującymi przepisami krajowymi dotyczącymi wykonania okablowania.



Uwaga, ryzyko porażenia prądem elektrycznym. Źródło światła oraz układ sterowania oprawy są niewymienne; po zakończeniu eksploatacji źródła światła należy wymienić całą oprawę.

## 3. Szczegółowe zasady bezpieczeństwa

1) Oprawa oświetleniowa jest urządzeniem klasy II.

Oznaczenia kodów przy cieniowych: L=Faza, N=Zero.

## 4. Ochrona środowiska

### UWAGA!



Produkty elektryczne nie mogą być wyrzucane ze zwykłymi odpadami domowymi.

Należy oddać je do specjalnego lokalnego punktu zbiórki odpadów w celu przeznaczenia do recyklingu w sposób zgodny z obowiązującymi miejscowymi przepisami. Aby uzyskać informacje dotyczące zasad owego recyklingu produktu należy skontaktować się z uprawnioną instytucją samorządu lokalnego lub składowiskiem odpadów. Materiały i opakowania są przeznaczone do recyklingu. Należy usunąć je w sposób przyjazny dla środowiska, przekazując do odpowiedniego punktu zbiórki materiałów przeznaczonych do recyklingu.

## 5. Specyfikacje produktu:

EAN	Zasilanie	Moc	Lumeny	Klasa IP
EAN: 3276000703693	220-240V ~ 50Hz	10W	1400lm	IP65
EAN: 3276000703648	220-240V ~ 50Hz	20W	2800lm	IP65
EAN: 3276000670599	220-240V ~ 50Hz	20W	2800lm	IP65
EAN: 3276000703655	220-240V ~ 50Hz	40W	5600lm	IP65
EAN: 3276000703662	220-240V ~ 50Hz	48W	6600lm	IP65

Ten produkt zawiera źródło światła o klasie efektywności energetycznej <D> - (EU) 2019/2015

## 6. Konserwacja / Czyszczenie

Przed rozpoczęciem jakichkolwiek prac dotyczących konserwacji lub czyszczenia należy odłączyć urządzenie od zasilania. Przeprowadzanie jakichkolwiek modyfikacji mechanicznej lub elektrycznej konstrukcji oprawy oświetleniowej jest zabronione.

Dzieci muszą pozostawać w bezpiecznej odległości od urządzeń elektrycznych.

Specyfikacja okablowania: Używać tylko: H05RN-F 2 × 1,0 mm<sup>2</sup> lub H07RN-F 2 × 1,0mm<sup>2</sup> (Ostrzeżenie: nie używać przewodu PVC).

## 7. Inne informacje (serwis, naprawy, gwarancja itd.)

\* Wszelkie naprawy produktu mogą być wykonywane wyłącznie przez osoby wykwalifikowane. Ten produkt elektryczny spełnia wszystkie obowiązujące wymagania bezpieczeństwa. Prace naprawcze mogą być przeprowadzane wyłącznie przez wykwalifikowane osoby, przy użyciu oryginalnych części zamiennych - w przeciwnym wypadku występuje poważne zagrożenie dla użytkownika.

\* Aby skorzystać z usług serwisu naprawczego, należy skontaktować się ze sklepem, w którym produkt został kupiony.

\* Gwarancja nie obejmuje w odniesieniu do jakichkolwiek uszkodzeń spowodowanych brakiem przestrzegania obowiązujących wskazówek bezpieczeństwa i zaleceń dotyczących instalacji. Producent nie ponosi żadnej odpowiedzialności za jakiegokolwiek powstanie z tego powodu szkody wynikowej.

## 1. Попереджувальні символи



Ознайомтеся з інструкцією

## 2. Загальні правила безпеки



Уважно прочитайте цей посібник з експлуатації перед використанням приладу та збережіть його для подальшого використання. За необхідності передайте посібник з експлуатації третій стороні.

**ПОПЕРЕДЖЕННЯ.** Під час використання електричних пристроїв мають завжди виконуватися приписи з безпеки з метою уникнення ризику пожежі, ураження електричним струмом або травми користувача.

### 1) Основні положення.

Зберігайте пристрій подалі від дітей і не уповноважених осіб.

Переконайтеся в тому, що електричні характеристики цього світильника відповідають вимогам до установки.

**ПОПЕРЕДЖЕННЯ:** Перед встановленням переконайтеся, що мережевий кабель не під напругою. В іншому разі вимкніть автоматичний перемикач або зніміть запобіжник. Захистіть від повторного ввімкнення.

Для використання в приміщеннях та на відкритому повітрі. Світильники з маркуванням «IP65» пилонапроникні та маючі захист від струменів води, тому їх можна використовувати у приміщеннях із високим рівнем вологості.

Світильник підходить для безпосереднього монтажу на звичайній легкозаймистій поверхні.

Для використання в умовах, за яких немає надмірного накопичення пилу.

### 2) Електрична безпека.

Світильник має встановлювати кваліфікований електрик тільки відповідно до державних стандартів із прокладки електропроводки.



Обережно! Небезпека ураження електричним струмом. Źródło światła oraz układ sterowania oprawy są niewymienialne; po zakończeniu eksploatacji źródła światła należy wymienić całą oprawę.

### 3. Особливі правила безпеки.

1. Цей світильник має клас захисту II.

Позначення на рознімах для з'єднання: L = фаза, N = нуль

### 4. Захист довкілля.

**УВАГА!**



Електричні пристрої заборонено утилізувати разом із побутовими відходами.

Їх необхідно передавати на муніципальний пункт прийому для екологічно безпечної утилізації відповідно до місцевих норм.

За рекомендаціями щодо утилізації зверніться до місцевих органів влади або в компанію із запасами готової продукції. Пакувальний матеріал придатний до вторинної переробки. Утилізуйте пакувальний матеріал безпечно для навколишнього середовища способом і передайте його в службу зі збору придатних для переробки матеріалів.

### 5. Специфікації пристрою.

EAN	Мережа живлення	Рівень потужності	Яскравість	Клас IP
EAN: 3276000703693	220-240V ~ 50Hz	10W	1400lm	IP65
EAN: 3276000703648	220-240V ~ 50Hz	20W	2800lm	IP65
EAN: 3276000670599	220-240V ~ 50Hz	20W	2800lm	IP65
EAN: 3276000703655	220-240V ~ 50Hz	40W	5600lm	IP65
EAN: 3276000703662	220-240V ~ 50Hz	48W	6600lm	IP65

### 6. Технічне обслуговування / Чищення

Перед обслуговуванням або чищенням від'єднайте прилад від мережі.

Заборонено змінювати механічну або електричну конструкцію світильника.

Не можна допускати дітей до електричного приладдя.

Специфікація підключення: Використовуйте лише: H05RN-F2x1.0mm2 або H07RN-F2x1.0mm2 кабель (попередження: не використовуйте кабель з ПВХ)

### 7. Інше (обслуговування, ремонт, гарантія тощо).

\* Ремонт виробу має виконувати кваліфікований спеціаліст. Цей електричний прилад відповідає необхідним вимогам із техніки безпеки. Ремонт мають виконувати тільки кваліфіковані спеціалісти, використовуючи оригінальні запасні частини. Інша користувач може піддаватися значній небезпеці.

\* Зверніться до магазину, в якому ви придбали виріб, за післяпродажним обслуговуванням, якщо воно надається.

\* Гарантія не покриває пошкодження, що виникли через недотримання інструкцій із безпеки та встановлення. Виробник не несе відповідальності за непрямі пошкодження, через це.

FR

ES

PT

IT

EL

PL

UA

RO

EN

**1. Simboluri de avertizare:**

	Citiți instrucțiunile
--	-----------------------

**2. Instrucțiuni generale privind siguranța** 

Citiți cu atenție acest manual de instrucțiuni, înainte de a utiliza aparatul și păstrați-l în vederea consultării ulterioare; dacă vindeți produsul, transmiteți cumpărătorului și manualul de instrucțiuni.

**AVERTIZARE:** La folosirea aparatelor electrice, întotdeauna trebuie respectate instrucțiunile de bază privind siguranța, pentru a reduce riscul de incendiu, electrocutare și de vătămare personală.

**1) Generalități**

Nu lăsați aparatul la îndemâna copiilor sau a persoanelor neautorizate.

Verificați dacă specificațiile electrice ale acestui corp de iluminat sunt compatibile cu instalația dvs.

**AVERTIZARE:** Înainte de a începe instalarea, asigurați-vă că racordurile la rețea nu sunt sub tensiune: fie decuplați comutatorul, fie scoateți siguranța. Asigurați împotriva reconectării accidentale.

Pentru uz interior și exterior. Corpurile de iluminat marcate cu IP65 sunt protejate la praf și împotriva jeturilor de apă, putând fi folosite în camerele umede.

Sursa de lumină a acestui corp de iluminat nu poate fi înlocuită; Când sursa de lumină atinge sfârșitul duratei de viață, întregul corp de iluminat trebuie înlocuit. Pentru utilizarea în medii în care nu se prevăd acumulări neobișnuite de praf.

**2) Siguranța electrică**

Corpul de iluminat trebuie instalat de un electrician autorizat, numai în conformitate cu normativele naționale privind cablarea.



Atenție, risc de electrocutare. Sursa de lumină și dispozitivul de comandă al acestui corp de iluminat nu pot fi înlocuite; când sursa de lumină ajunge la sfârșitul duratei de viață, întregul corp de iluminat trebuie înlocuit.

**3. Reguli de siguranță specifice**

1) Corpul de iluminat este un aparat de clasă II.

Marcare terminalilor de conectare: L=Fază, N=Nul.

**4. Protecția mediului****ATENȚIE!**

 Produsele electrice nu trebuie eliminate împreună cu deșeurile menajere.

Acestea trebuie duse la un punct comunitar de colectare, pentru a fi eliminate ecologic, în conformitate cu reglementările locale. Contactați autoritățile locale sau angrosistul, pentru recomandări privind reciclarea.

Materialul ambalajului este reciclabil. Eliminați ambalajul respectând mediul și puneți-l la dispoziția serviciului de colectare a materialelor reciclabile.

**5. Specificații:**

EAN	Alimentarea de la rețea	Putere nominal	Diametre	Clasa IP
EAN: 3276000703693	220-240V ~ 50Hz	10W	1400lm	IP65
EAN: 3276000703648	220-240V ~ 50Hz	20W	2800lm	IP65
EAN: 3276000670599	220-240V ~ 50Hz	20W	2800lm	IP65
EAN: 3276000703655	220-240V ~ 50Hz	40W	5600lm	IP65
EAN: 3276000703662	220-240V ~ 50Hz	48W	6600lm	IP65

Acest produs conține o sursă de lumină cu clasa de eficiență energetică <D> - (EU) 2019/2015

**6. Întreținere/Curățare**

Decuplați de la alimentarea electrică, înainte de a efectua întreținerea sau curățarea.

Modificarea mecanică sau electrică a corpului de iluminat este interzisă.

Copiii trebuie împiedicați să ajungă la aparatele electrice.

Descrierea cablurilor: Utilizați numai: H05RN-F 2 x 1,0 mm<sup>2</sup> sau H07RN-F 2 x 1,0mm<sup>2</sup> (Atenție: nu folosiți sârmă din PVC).

**7. Alte precizări (service, reparații, garanție etc.)**

\* Produsul trebuie reparat de o persoană calificată. Acest produs electric este în conformitate cu cerințele relevante privind siguranța. Reparațiile trebuie efectuate numai de persoane calificate, folosind piese de schimb originale; în caz contrar, pot rezulta pericole considerabile pentru utilizator.

\* Pentru eventuale servicii postvânzare, contactați magazinul de la care ați cumpărat produsul.

\* Garanția nu se aplică daunelor produse de nerespectarea instrucțiunilor de instalare și de siguranță. Fabricantul nu-și asumă răspunderea pentru daunele pe cale de consecință rezultate din acestea.

## 1.Warning symbols



Read the instructions

## 2.General Safety Instructions

Read this instruction manual thoroughly before using the appliance and save it for future reference and if necessary pass the instruction manual on to a third party.

**WARNING:** When using electrical appliance, basic safety precautions should always be followed to reduce the risk of fire, electrical shock and personal injury.

### 1) General

Keep device out of reach of children and unauthorised persons.

Check if the electrical specifications of this luminaire are compatible with your installation.

**WARNING:** Before starting the installation, make sure that the mains connection is not under voltage: either trigger the trip switch or else remove the fuse. Protect against being switched on again.

For indoor use and outdoor use. The luminaire marked with IP65 are dust-proof and protected against water jets and are suitable for use in wet rooms.

Luminaire suitable for direct mounting on normally flammable surfaces.

For use in environments where no unusual accumulation of dust is expected.

### 2) Electrical safety

The luminaire should be installed by authorized electrician only acc. to national wiring rules.



Caution, risk of electric shock. The light source and the control gear of this luminaire is not replaceable; when the light source reaches its end of life the whole luminaire shall be replaced.

### 3.Specific Safety Rules

1) The luminaire is class II appliance.

Marking of connection terminals: L=phase; N= Neutral.

## 4.Environmental protection

**CAUTION!**



Electrical products must not be thrown out with domestic waste. They must be taken to a communal collecting point for environmentally friendly disposal in accordance with local regulations. Contact your local authorities or stockist for advice on recycling. The packaging material is recyclable. Dispose of the packaging in an environmentally friendly manner and make it available for the recyclable material collection-service.

## 5.Appliance specifications

EAN	Mains supply	Power rating	Lumens	IP class
EAN: 3276000703693	220-240V ~ 50Hz	10W	1400lm	IP65
EAN: 3276000703648	220-240V ~ 50Hz	20W	2800lm	IP65
EAN: 3276000670599	220-240V ~ 50Hz	20W	2800lm	IP65
EAN: 3276000703655	220-240V ~ 50Hz	40W	5600lm	IP65
EAN: 3276000703662	220-240V ~ 50Hz	48W	6600lm	IP65

This product contains a light source of energy efficiency class <D> - (EU) 2019/2015

## 6.Maintenance / Cleaning

Disconnect from mains before maintenance or cleaning.

Modification of the mechanical or electrical construction of the luminaire is forbidden.

Children should be prevented from accessing electrical appliance.

Wiring specification :Only use:H05RN-F2×1,0 mm<sup>2</sup> or H07RN-F2×1.0mm<sup>2</sup>(Warning:do not use PVC wire).

## 7.Others (Service, Repairing, Guarantee, etc ...)

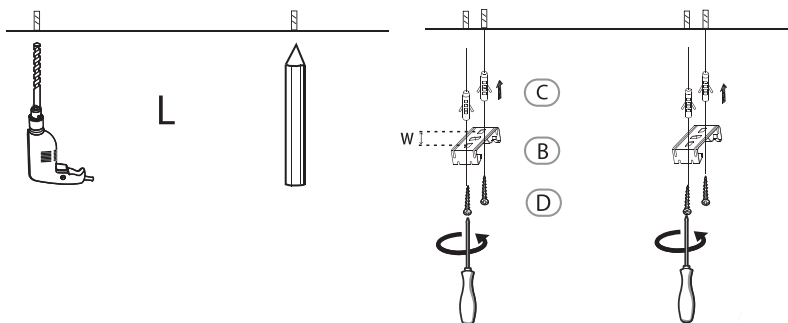
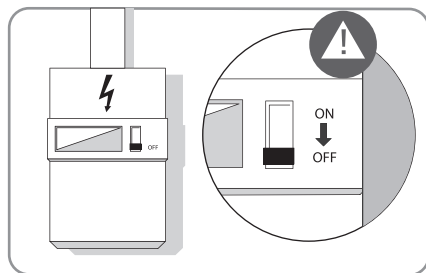
-Have your product repaired by a qualified person. This electric product is in accordance with the relevant safety requirements.Repairs should only be carried out by qualified persons using original spare parts, otherwise this may result in considerable danger to the user.

- Please contact the store which you bought the product for after sale services if any.

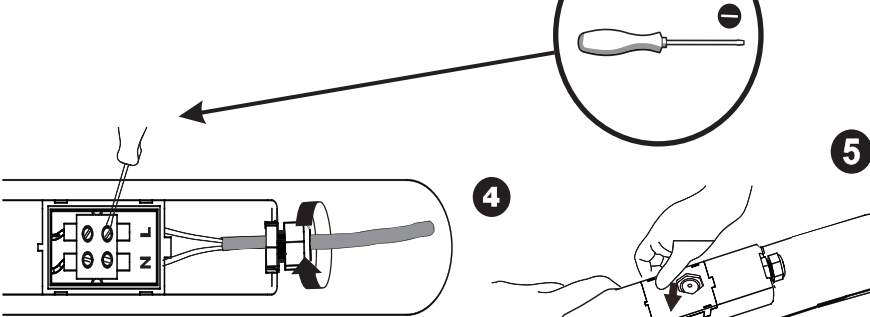
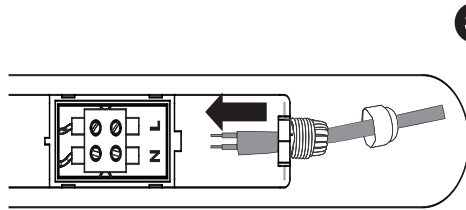
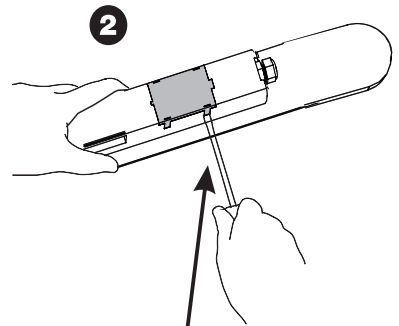
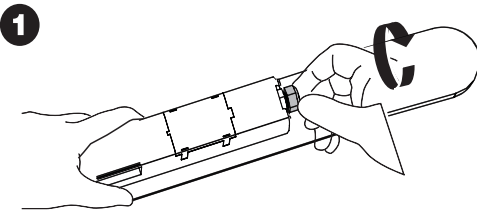
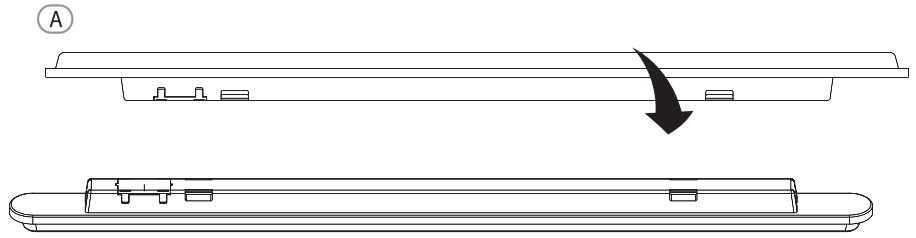
The guarantee claim is nullified for damages occurring due to failure to observe the safety and installation instructions. The manufacturer accepts no liability for consequential damages resulting from this.



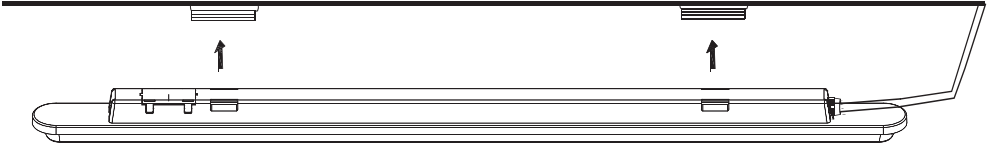
1



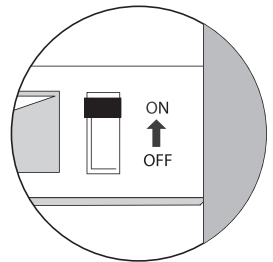
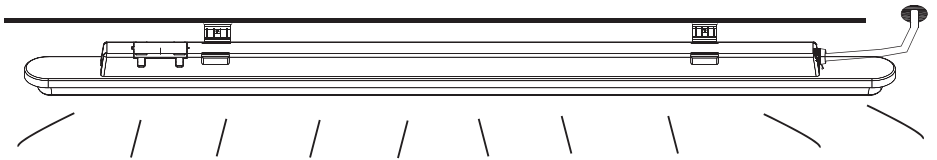
EAN code	L	W
EAN : 3276000703693	260mm	17mm
EAN : 3276000703648	260mm	26mm
EAN : 3276000670599	640mm	17mm
EAN : 3276000703655	640mm	26mm
EAN : 3276000703662	940mm	26mm



3



4













\* Garantie 5 ans / 5 años de garantía / Garantia de 5 anos / Garanzia 5 Anni / Εγγύηση 5 ετών /  
Gwarancja 5-letnia / Гарантія 5 років / Garanție 5 ani / 5-year guarantee



Made in China 2021

ADEO Services - 135 Rue Sadi Carnot - CS 00001  
59790 RONCHIN - France

ТОВ «Леруа Мерлен Україна»,  
вул. Полярна Т7а, м. Київ 04201, Україна

Imported by Adeo South Africa (PTY) LTD T/A Leroy Merlin  
Leroy Merlin Greenstone Store  
Corner Blackrock Street and Stoneridge Drive, Greenstone  
Park Ext 2, Edenvale, 1610 Johannesburg, Gauteng, South Africa

