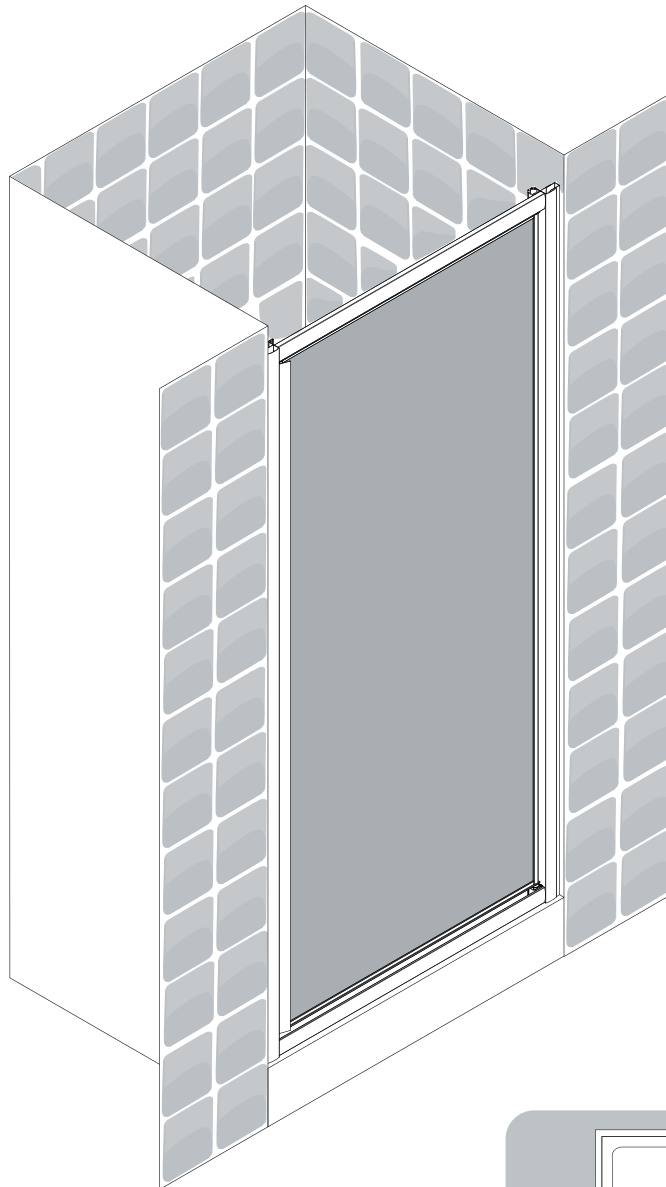




**5**  
YEAR  
Guarantee

# ESSENTIAL

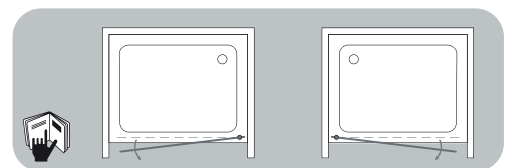


EAN CODE

3276000677147 3276000677154

3276000677161 3276000677178

3276000677185 3276000677192



**FR** Notice de Montage -  
Utilisation - Entretien

**ES** Instrucciones de Montaje,  
Utilización y Mantenimiento

**PT** Instruções de Montagem,  
Utilização e Manutenção

**IT** Istruzioni per il Montaggio,  
l'Uso e la Manutenzione

**EL** Εγχειρίδιο συναρμολόγησης,  
χρήσης και συντήρησης

**PL** Instrukcja Montażu,  
Użytkowania i Konserwacji

**RU** Руководство По Сборке  
и Эксплуатации

**KZ** Жинау, пайдалану және  
техникалық қызмет  
көрсету нұсқаулығы

**UA** Керівництво По Збірці  
і Експлуатації

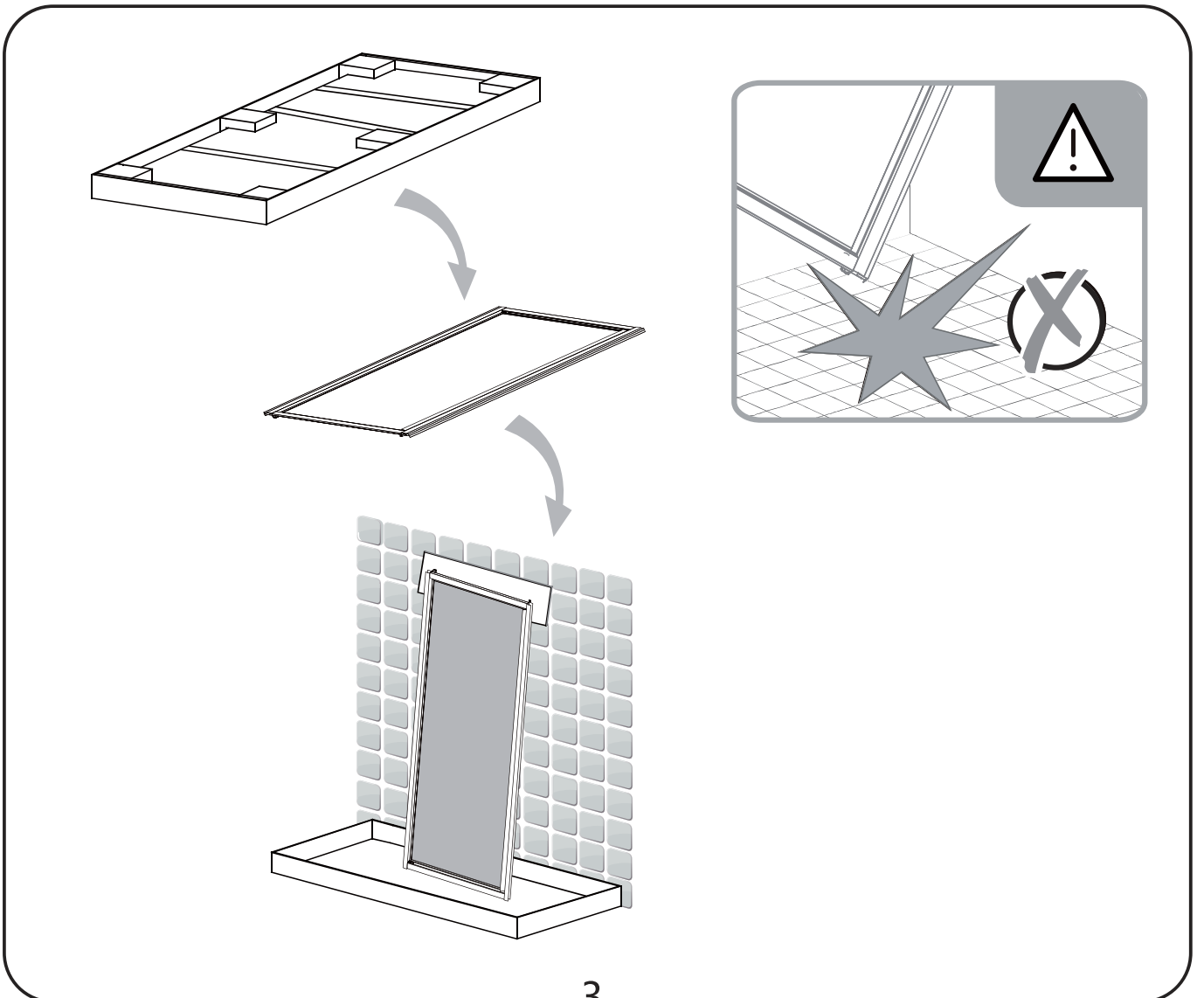
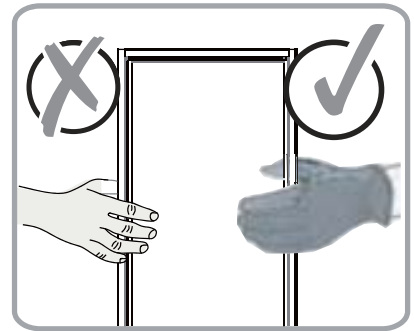
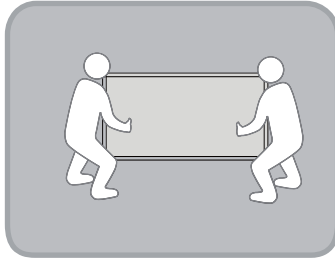
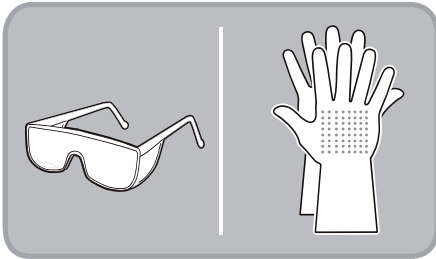
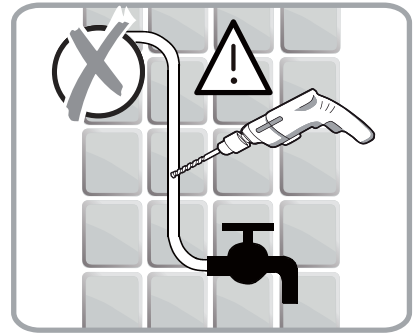
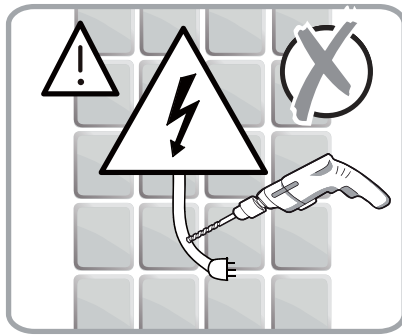
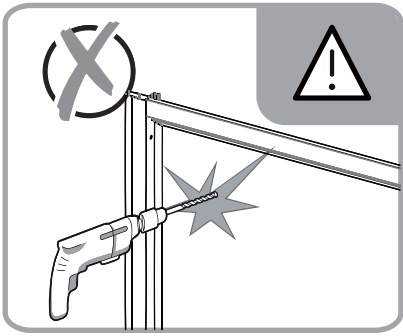
**RO** Manual asamblare,  
utilizare și întreținere

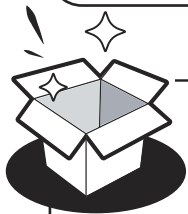
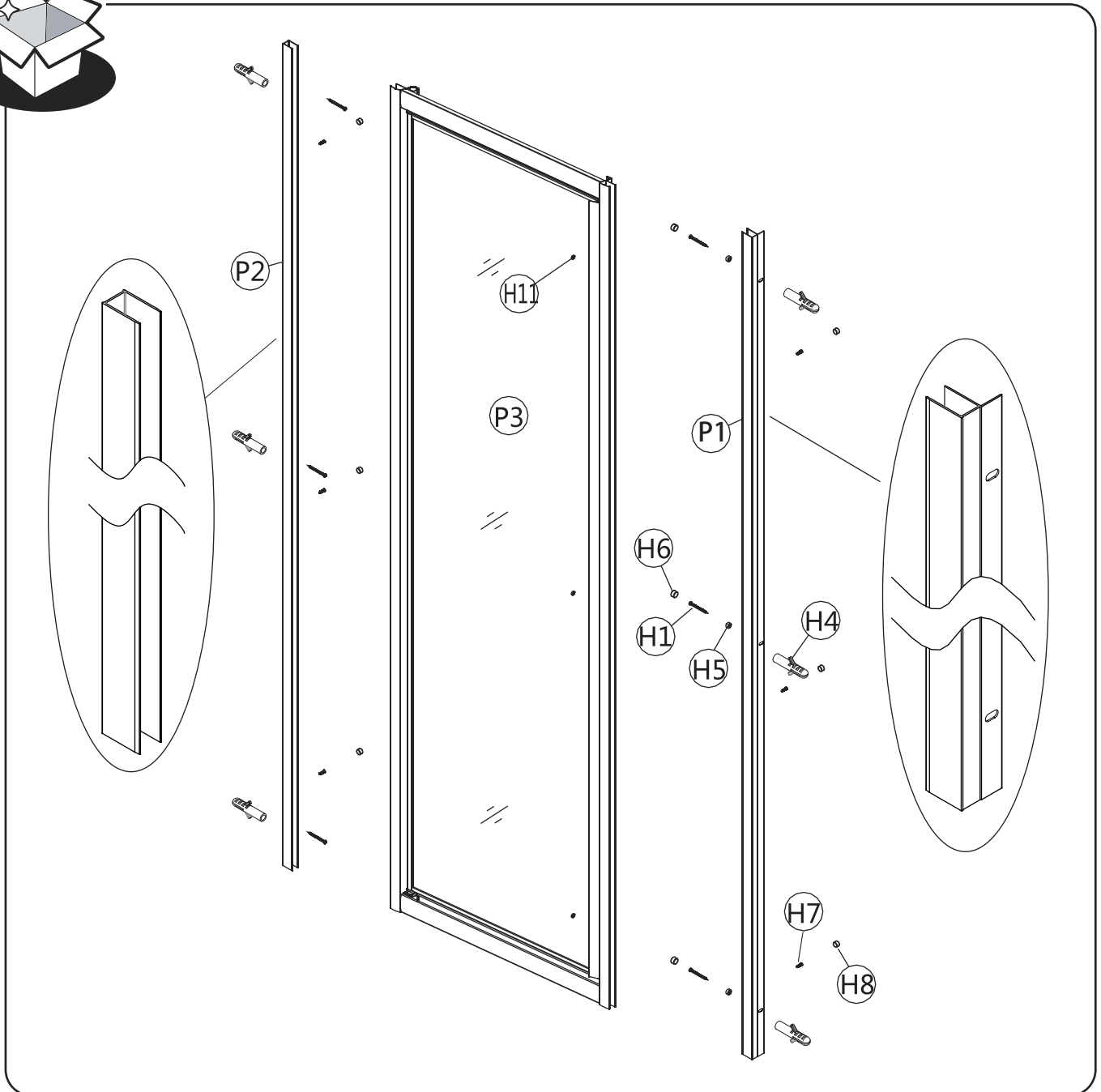
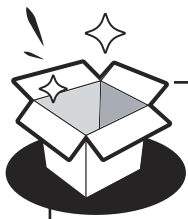
**BR** Instruções de Montagem,  
Utilização e Manutenção

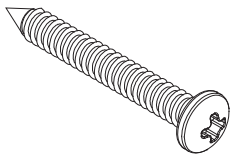
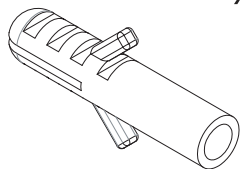
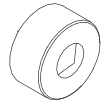
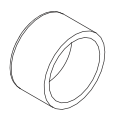
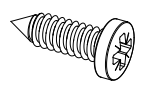
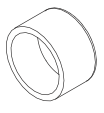

**EN** Assembly - Use -  
Maintenance Manual

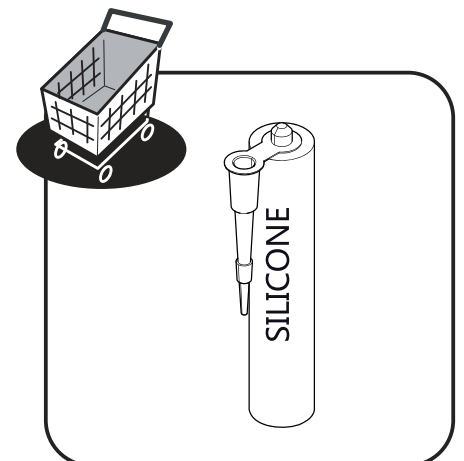
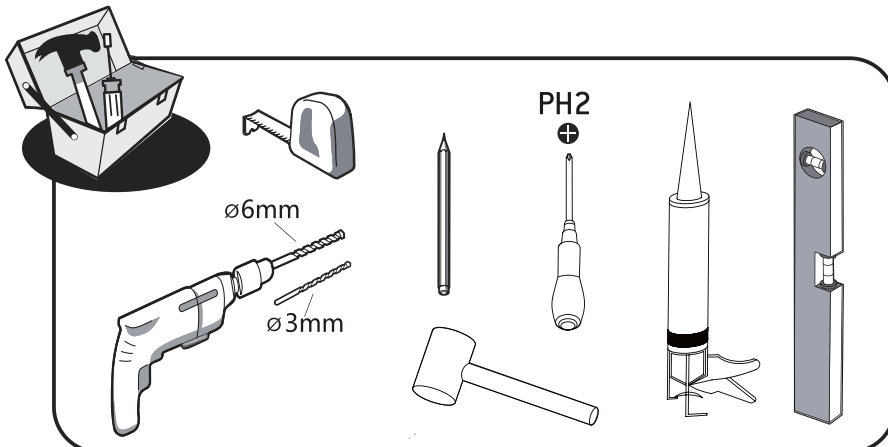
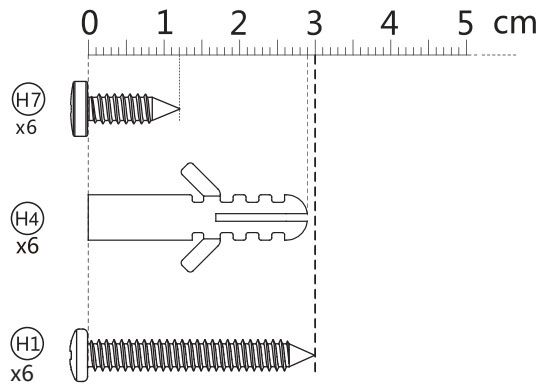
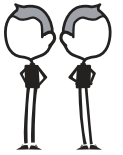
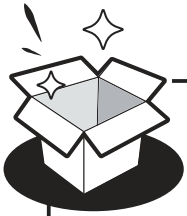


- FR** Nous vous remercions d'avoir acheté ce produit. Nous vous conseillons de lire attentivement la notice d'installation, d'utilisation et d'entretien. Nous avons conçu ce produit pour vous apporter entière satisfaction.  
Si vous avez besoin d'aide l'équipe de votre magasin est à votre disposition pour vous accompagner.
- ES** Le agradecemos haber comprado este producto. Le recomendamos leer atentamente el manual de instalación, uso y mantenimiento. Este producto ha sido diseñado para proporcionarle plena satisfacción.  
Si necesita alguna ayuda, el personal de la tienda estará a su disposición para guiarle.
- PT** Agradecemos a sua preferência por este produto. Aconselhamo-lo a ler o manual de instalação, utilização e manutenção com atenção. Criámos este produto para sua completa satisfação.  
Se precisar de ajuda, a equipa da sua loja está à sua disposição para o acompanhar.
- IT** Grazie per aver acquistato questo prodotto. Vi raccomandiamo di leggere attentamente il manuale di installazione, utilizzo e manutenzione. Questo prodotto è stato progettato per offrirvi la massima soddisfazione.  
Per ricevere assistenza, il personale del punto vendita è a vostra disposizione.
- EL** Ευχαριστούμε για την αγορά σας αυτού του προϊόντος. Σας συμβουλεύουμε να διαβάσετε προσεκτικά τις οδηγίες εγκατάστασης, χρήσης και συντήρησης. Σχεδιάσαμε αυτό το προϊόν για να σας προσφέρει πλήρη ικανοποίηση.  
Αν χρειάζεστε βοήθεια, η ομάδα του καταστήματος από το οποίο αγοράσατε το προϊόν είναι στη διάθεσή σας
- PL** Dziękujemy za zakup produktu firmy. Zalecamy, aby uważnie przeczytać instrukcję instalacji, użytkowania i konserwacji. Ten produkt marki zaprojektowaliśmy, aby spełnić wszystkie Państwa oczekiwania.  
W razie potrzeby pracownicy sklepu służą Państwu pomocą i są do Państwa dyspozycji.
- RU** Благодарим Вас за приобретение изделия. Рекомендуем внимательно прочитать инструкции по установке, эксплуатации и техническому обслуживанию. Изделие разработано, чтобы доставить Вам удовольствие.  
Если Вам потребуется помощь, консультанты Вашего магазина находятся в Вашем распоряжении.
- KZ** Өнімін сатып алғаныңыз үшін алғыс білдіреміз. Орнату, қолдану және қызмет көрсету жөніндегі нұсқаулықтарды мұқият оқып шығуға кеңес береміз. Біз бұл өнімін сізді толықтай қанағаттандыру үшін жасап шығардық.  
Егер сізге көмек қажет болса сіздің бөлшектеп сататын дүкеніңіздегі топ сізге жәрдем береді.
- UA** Дякуємо вам за покупку цього виробу. Ми радимо вам уважно прочитати інструкції з установлення, експлуатації та технічного обслуговування. Ми розробили цей виріб для того, щоб він приносив вам задоволення.  
Якщо вам потрібна допомога, співробітники вашого магазину готові допомогти вам
- RO** Vă mulțumim pentru achiziționarea acestui produs. Vă sfătuim să citiți cu atenție instrucțiunile de instalare, de utilizare și de întreținere. Am conceput acest produs pentru a vă furniza satisfacție totală.  
Dacă aveți nevoie de ajutor, echipa magazinului de cumpărare este la dispoziția dumneavoastră pentru a vă asista.
- BR** Obrigado por ter adquirido um produto. Nós aconselhamos a ler atentamente o manual de instalação, uso e manutenção. Concebemos um produto para proporcionar total satisfação.  
Caso precise de ajuda, a equipe da sua loja estará à disposição para te acompanhar.
- EN** Thank you for purchasing this product. We recommend that you read the installation, user and maintenance instructions carefully. We have designed this product to ensure your complete satisfaction.  
If you require assistance, the team at your retailer is on hand to help you.





	 X6 <b>H1 ST4X30mm</b>	 X6 <b>H4 <math>\phi</math>6X29mm</b>	 X3 <b>H5 <math>\phi</math>10X5mm</b>
 X3 <b>H6 <math>\phi</math>12X7mm</b>	 X6 <b>H7 ST4X12mm</b>	 X6 <b>H8 <math>\phi</math>9X6mm</b>	 X3 <b>H11 <math>\phi</math>9X5mm</b>





**FR:** Préparation / **ES:** Preparación / **PT:** Preparação / **IT:** Preparazione / **EL:** Προετοιμασία /  
**PL:** Przygotowanie / **RU:** Подготовка / **KZ:** Дайындау / **UA:** Підготування / **RO:** Pregătire /  
**BR:** Preparação / **EN:** Preparation



3 → 8



**FR:** Montage / **ES:** Montaje / **PT:** Montagem / **IT:** Montaggio / **EL:** Συναρμολόγηση /  
**PL:** Montaż / **RU:** Сборка / **KZ:** Монтаждау / **UA:** Збірка / **RO:** Montaj / **BR:** Montagem /  
**EN:** Assembly



9 → 29



**FR:** Entretien / **ES:** Mantenimiento / **PT:** Manutenção / **IT:** Manutenzione / **EL:** Συντήρηση /  
**PL:** Konserwacja / **RU:** Уход / **KZ:** Және техникалық қызмет көрсету / **UA:** Догляд / **RO:** Întreținere /  
**BR:** Manutenção / **EN:** Maintenance



30



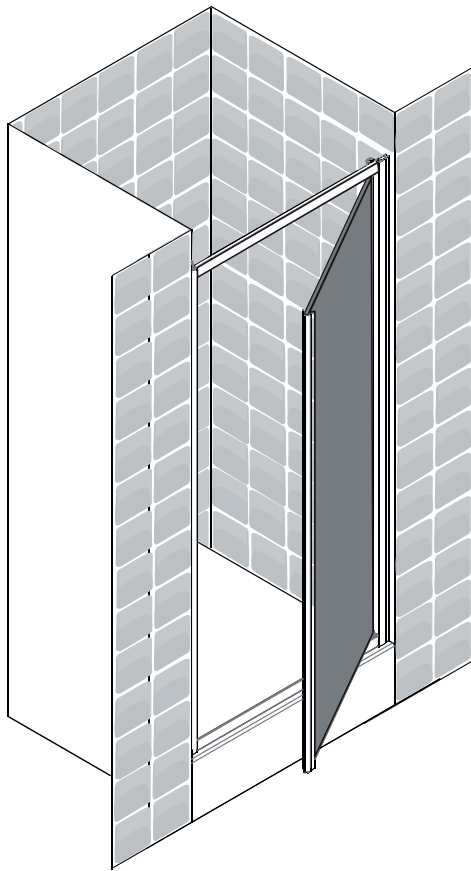
**FR:** Mentions Légales & Consignes de Sécurité / **ES:** Instrucciones Legales y de Seguridad /  
**PT:** Avisos Legais e instruções de Segurança / **IT:** Istruzioni Legali e di Sicurezza /  
**EL:** Νομικό σημείωμα και οδηγίες ασφαλείας / **PL:** Uwagi Prawne i Instrukcja Bezpieczeństwa /  
**RU:** Руководство по технике безопасности и правовым нормам /  
**KZ:** Қауіпсіздік және құқықтық басшылық / **UA:** Керівництво з Техніки /  
**RO:** Manual privind siguranța / **BR:** Avisos Legais e instruções de Segurança /  
**EN:** Legal & Safety Instructions



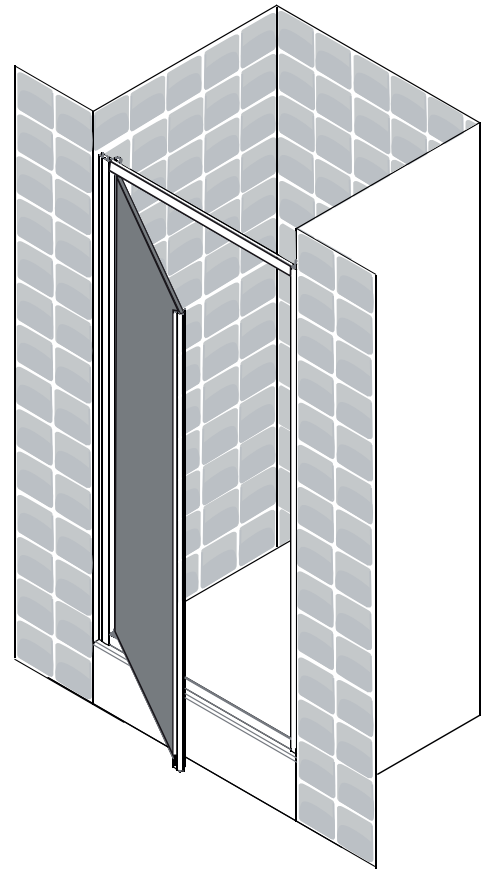
31



- FR** Vérifiez que les chevilles murales fournies sont appropriées à votre mur (celles fournies dans l'emballage sont conçues pour le béton). Sinon, utilisez des vis et des chevilles murales adaptées au type de matériau de votre mur. Pour obtenir des conseils concernant les vis et les chevilles appropriées à votre mur, demandez à un vendeur spécialisé.
- ES** Compruebe que todos los tacos suministrados puedan ser utilizados con su pared (los incluidos en la caja son para hormigón). En caso contrario, utilice tornillos y tacos de pared apropiados para el material de su pared. Para información acerca de las fijaciones y tornillos apropiados para su pared, consulte con un asistente de ventas especializado.
- PT** Certifique-se de que as buchas fornecidas são adequadas à sua parede (as fornecidas na embalagem são para betão). Caso contrário, use parafusos e buchas adequados ao tipo de material da sua parede. Para se aconselhar acerca dos parafusos e buchas adequados à sua parede, fale com um assistente de vendas especializado.
- IT** Verificare che i tasselli da parete forniti siano compatibili con la propria parete (quelli forniti con l'articolo sono per cemento). Altrimenti, utilizzare viti e tasselli adatti per la superficie della propria parete. Per ottenere consigli e suggerimenti sulle viti e i tasselli più adatti alla propria parete, consultare un rivenditore specializzato.
- EL** Βεβαιωθείτε ότι οι παρεχόμενες στερεώσεις τοίχου είναι κατάλληλες για τον τοίχο σας (οι παρεχόμενες στη συσκευή προορίζονται για μπετό). Αλλιώς χρησιμοποιήστε βίδες και στερεώσεις τοίχου κατάλληλες για τον τύπο υλικού του τοίχου σας. Για να λάβετε συμβουλές σχετικά με τις κατάλληλες βίδες και τα εξαρτήματα για τον τοίχο σας, ρωτήστε έναν ειδικό πωλητή.
- PL** Prosimy sprawdzić, czy dostarczone kołki do ścian nadają się do użycia w posiadanej ścianie (kołki dostarczone w zestawie są przeznaczone do betonu). Jeśli tak nie jest, należy użyć śrub i kołków odpowiednich do materiału, z którego wykonana jest ściana. Aby uzyskać poradę w sprawie śrub i elementów montażowych odpowiednich do danego typu ściany, należy zwrócić się z pytaniem do wyspecjalizowanego sprzedawcy.
- RU** Убедитесь, что прилагаемые дюбеля подходят для ваших стен (входящие в комплект дюбеля предназначены для бетона). В противном случае используйте шурупы и дюбеля, соответствующие материалу стены. Для получения рекомендаций по выбору шурупов и крепежных деталей, подходящих для вашей стены, обратитесь к специалисту-консультанту.
- KZ** Жеткізілетін қабырға анкерінің (қаланған тастарды ұстастыратын темір) сіздің қабырғаңызға үйлесімділігін тексеріңіз (жиынтыққа кіретіні бетонға арналған). Олай болмаған жағдайда, қабырғаңыздың материалының түріне сәйкес бұрмашеге мен қабырға анкерін пайдаланыңыз. Қабырғаңызға сәйкес бұрмашегелер мен бөлшектер туралы ақпарат алу үшін сату бөлімінің кеңесшісіне хабарласыңыз.
- UA** Перевірте, що анкери підходять для вашої стіни (ті, що постачаються в упаковці – для бетону). В іншому випадку використовуйте гвинти й стінові анкери, що відповідають матеріалу вашої стіни. Для отримання консультацій щодо гвинтів й фітінгів для вашої стіни зверніться до відповідного продавця-консультанта.
- RO** Verificați ca toate ancorele de perete furnizate să fie adecvate pentru peretele dumneavoastră (cele furnizate în pachet sunt pentru beton). În caz contrar, folosiți șuruburi și ancore de perete adecvate pentru tipul de material din care este peretele dumneavoastră. Pentru a obține recomandări privind șuruburile și armăturile adecvate pentru peretele dumneavoastră, întrebați un vânzător specializat.
- BR** Verifique se as buchas fornecidas são adequadas para sua parede (as fornecidas na embalagem são para concreto). Caso contrário, use parafusos e buchas adequados ao tipo de material da parede. Para obter conselhos sobre os parafusos e buchas adequadas à sua parede, questione um assistente de vendas especializado.
- EN** Check that wall anchors provided are suitable for your wall (those provided in the package are for concrete). Otherwise, use screws and wall anchors suited to the type of material of your wall. To obtain advice on the screws and fittings suited to your wall, ask a specialized sales assistant.



 9→18



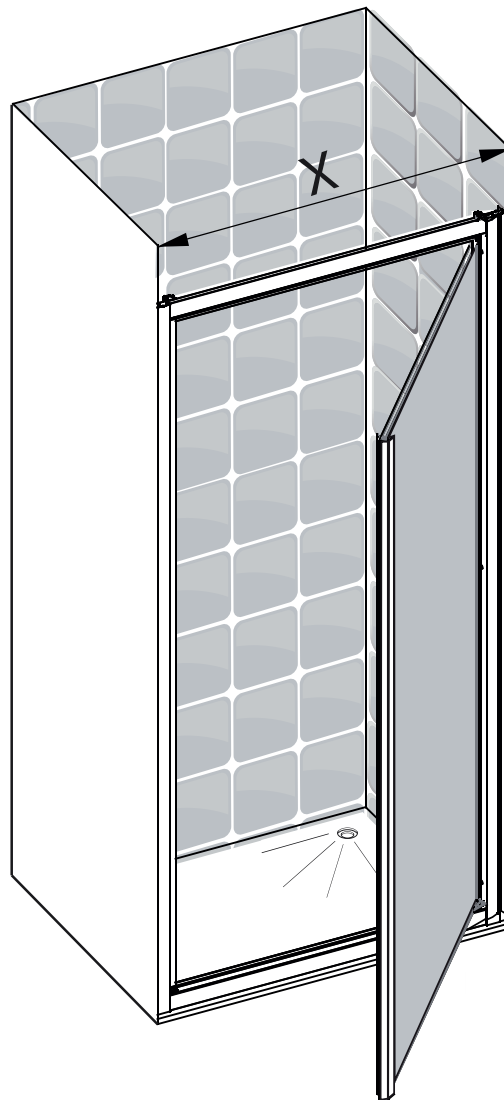
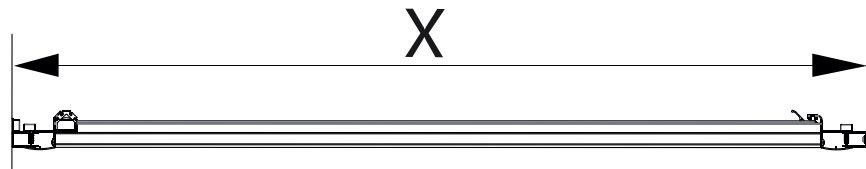
 19→29

EAN CODE	**MODEL NO.	SIZE(mm)
3276000677154	ESS-PD70-C-C	700X1850
3276000677147	ESS-PD70-W-P	
3276000677178	ESS-PD80-C-C	800X1850
3276000677161	ESS-PD80-W-P	
3276000677192	ESS-PD90-C-C	900X1850
3276000677185	ESS-PD90-W-P	





ESSENTIAL	X(mm)
700X1850mm	<b>min670-max700</b>
800X1850mm	<b>min770-max800</b>
900X1850mm	<b>min870-max900</b>

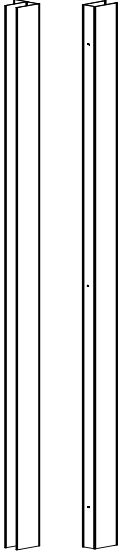


min :  
minimum  
mínimo  
mínimo  
mínimo  
ελάχιστο  
minimalny  
минимальный  
минимум  
мінімальний  
minim  
mínimo  
minimum

max:  
maximum  
máximo  
máximo  
massimo  
μέγιστο  
maksymalna  
максимум  
ең жоғары  
максимально  
maxim  
máximo  
maximum

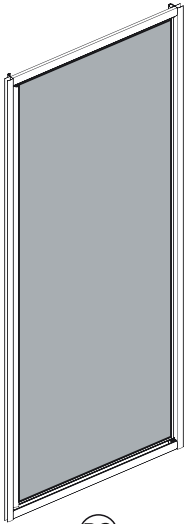


1

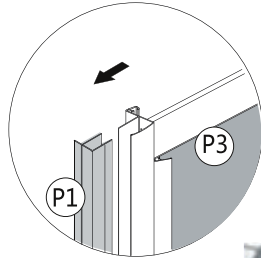
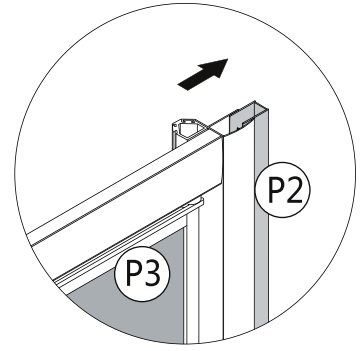
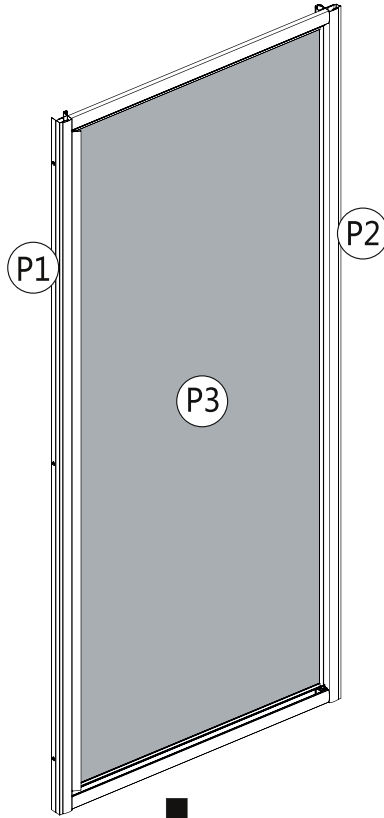
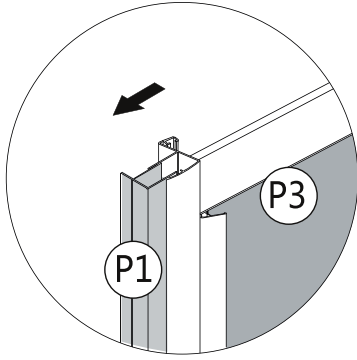


P1  
X1

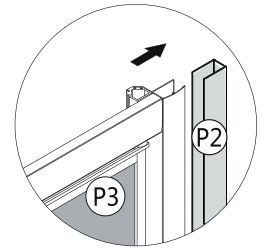
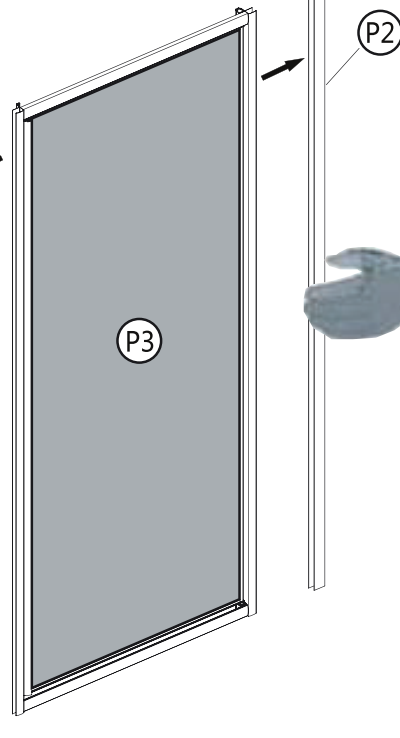
P2  
X1



P3  
X1

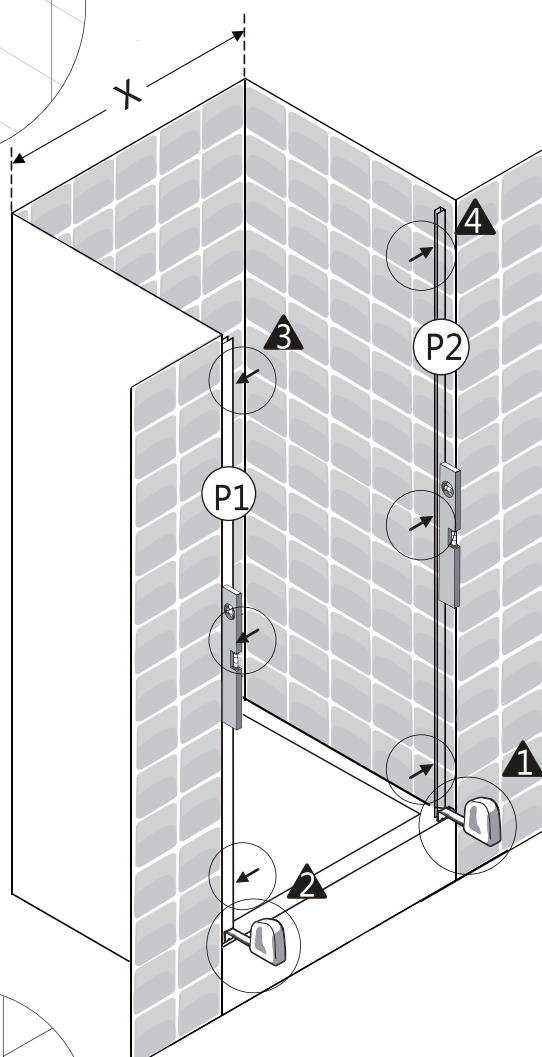
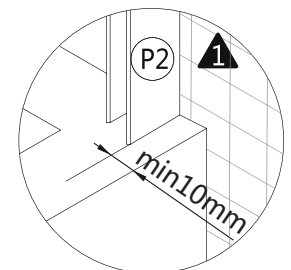
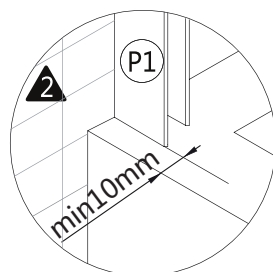
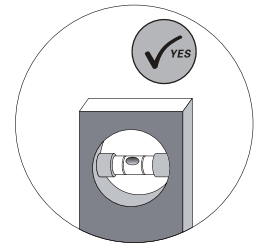
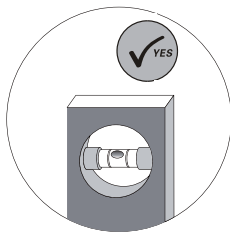
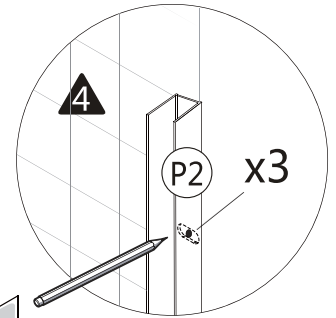
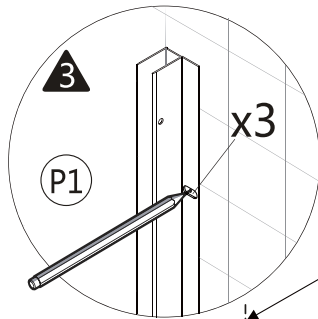
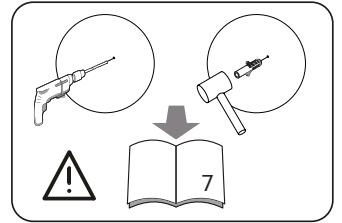


P1



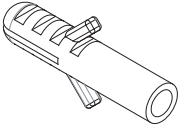


2

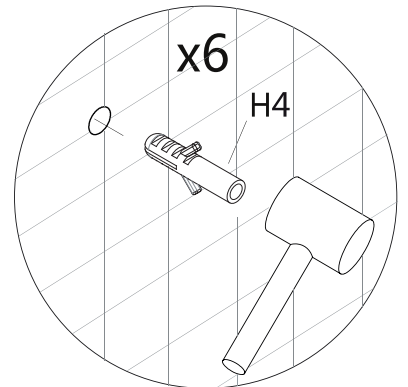
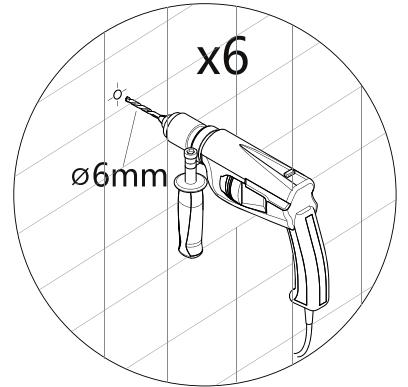
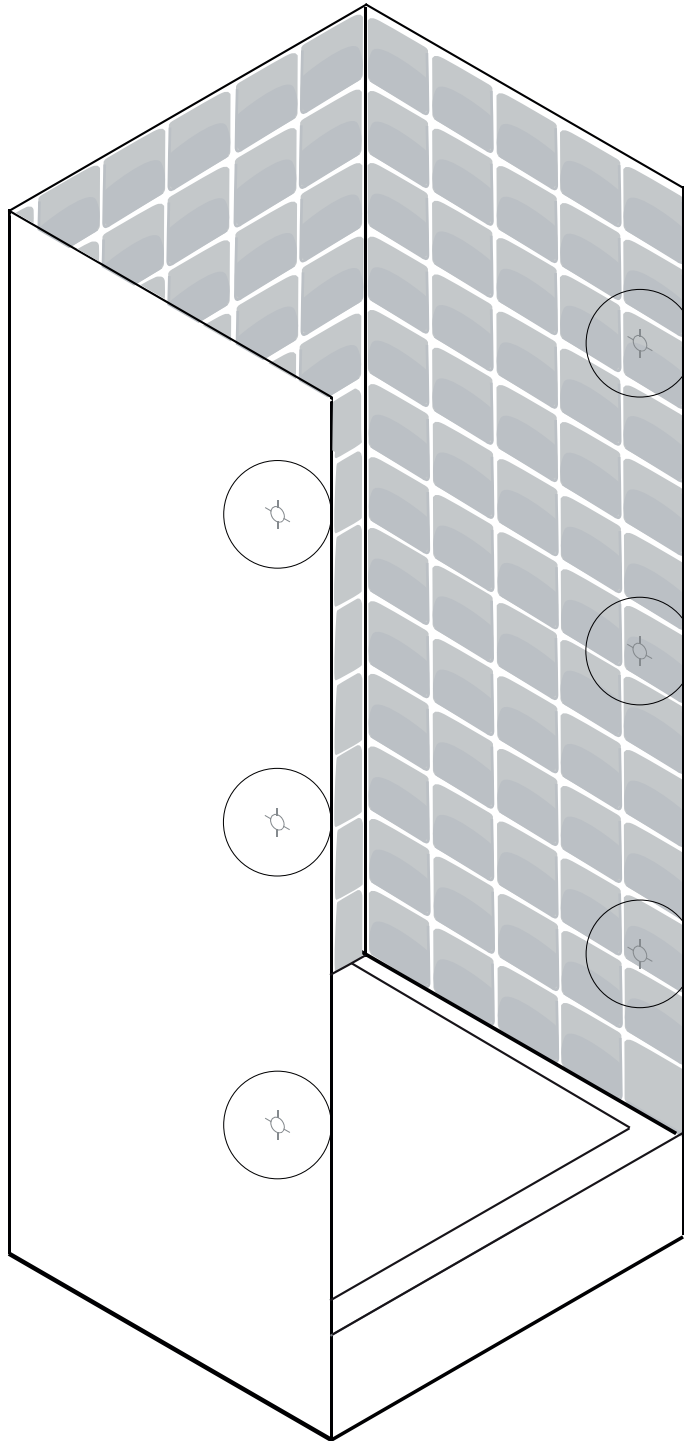


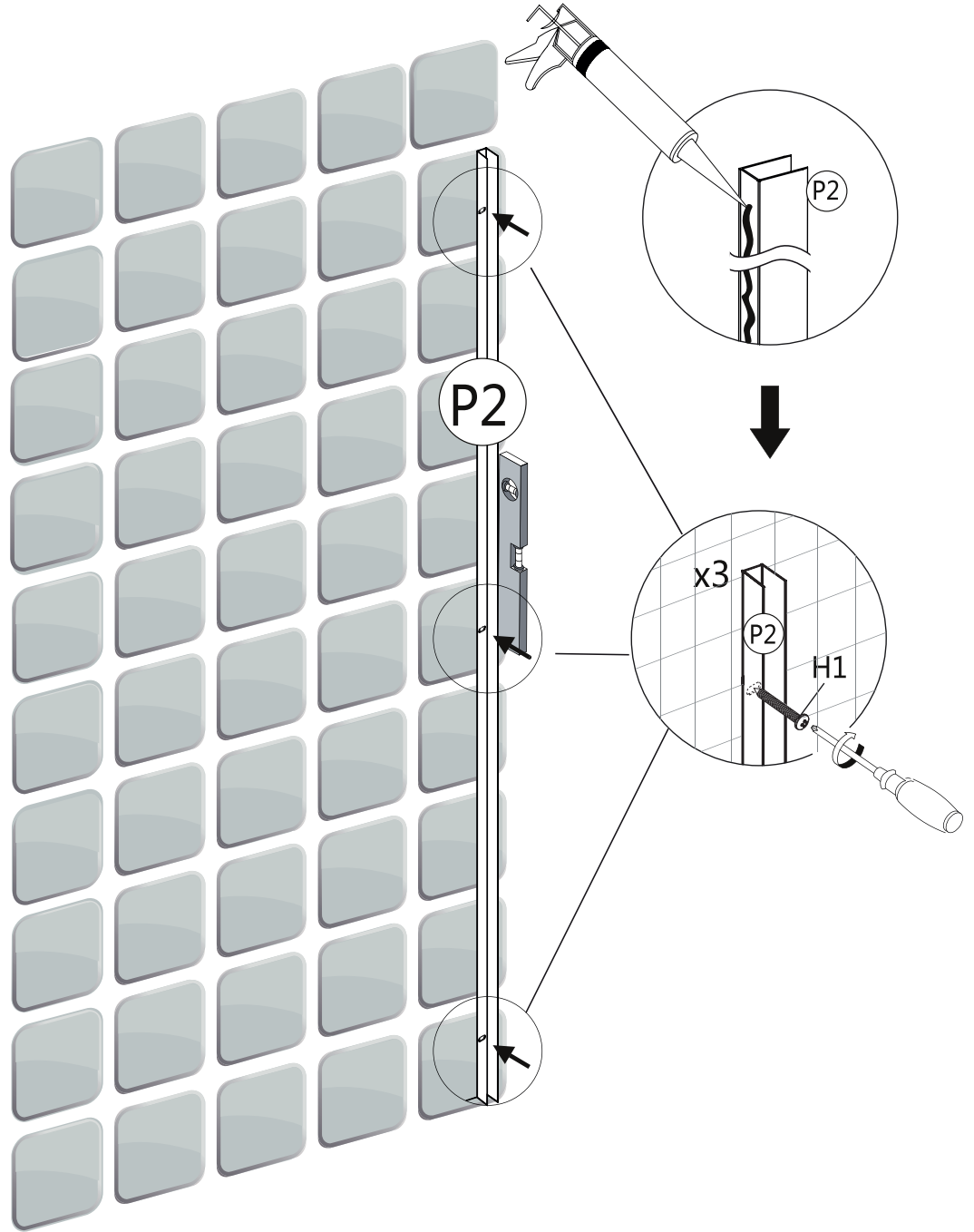
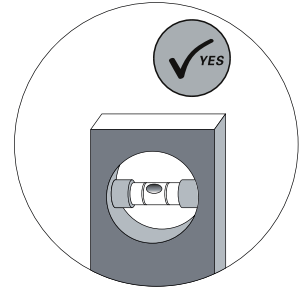
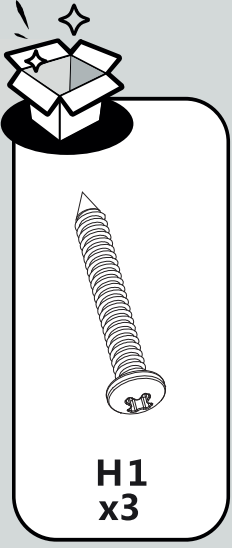
10mm minimum  
 10mm mínimo  
 10mm mínimo  
 10mm mínimo  
 10mm μέγιστο  
 10mm minimalny  
 10mm минимальный  
 10mm минимум  
 10mm мінімальний  
 10mm minim  
 10mm mínimo  
 10mm minimum

3



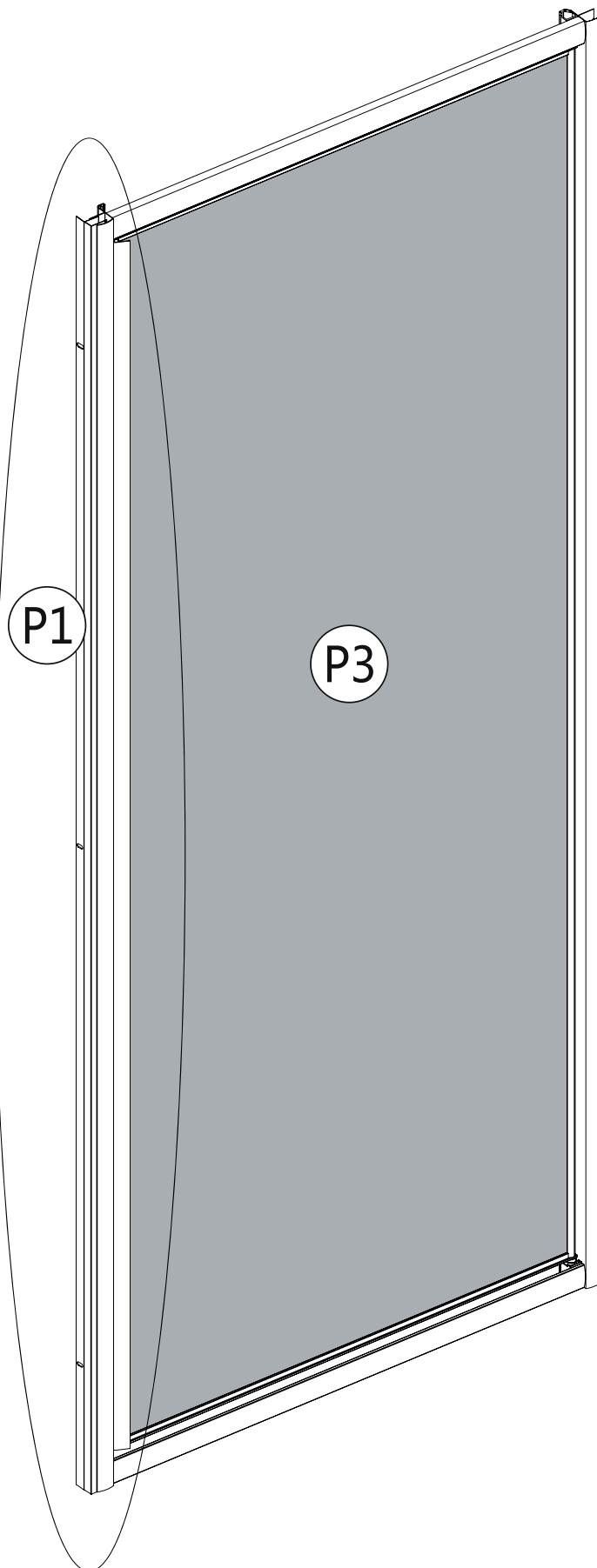
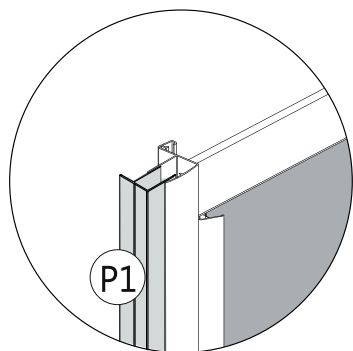
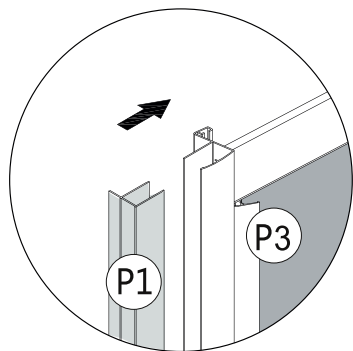
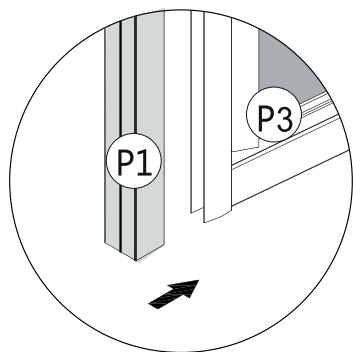
H4  
x6







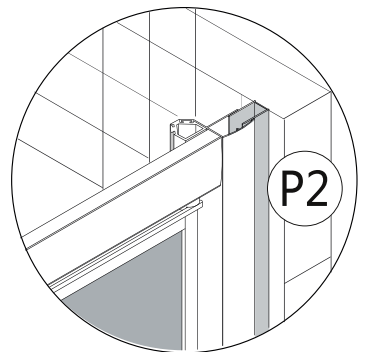
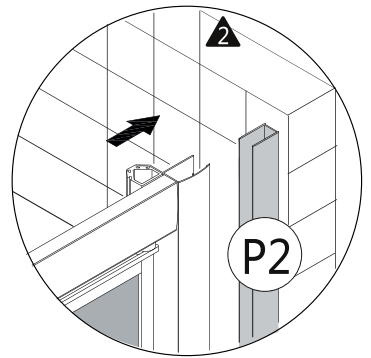
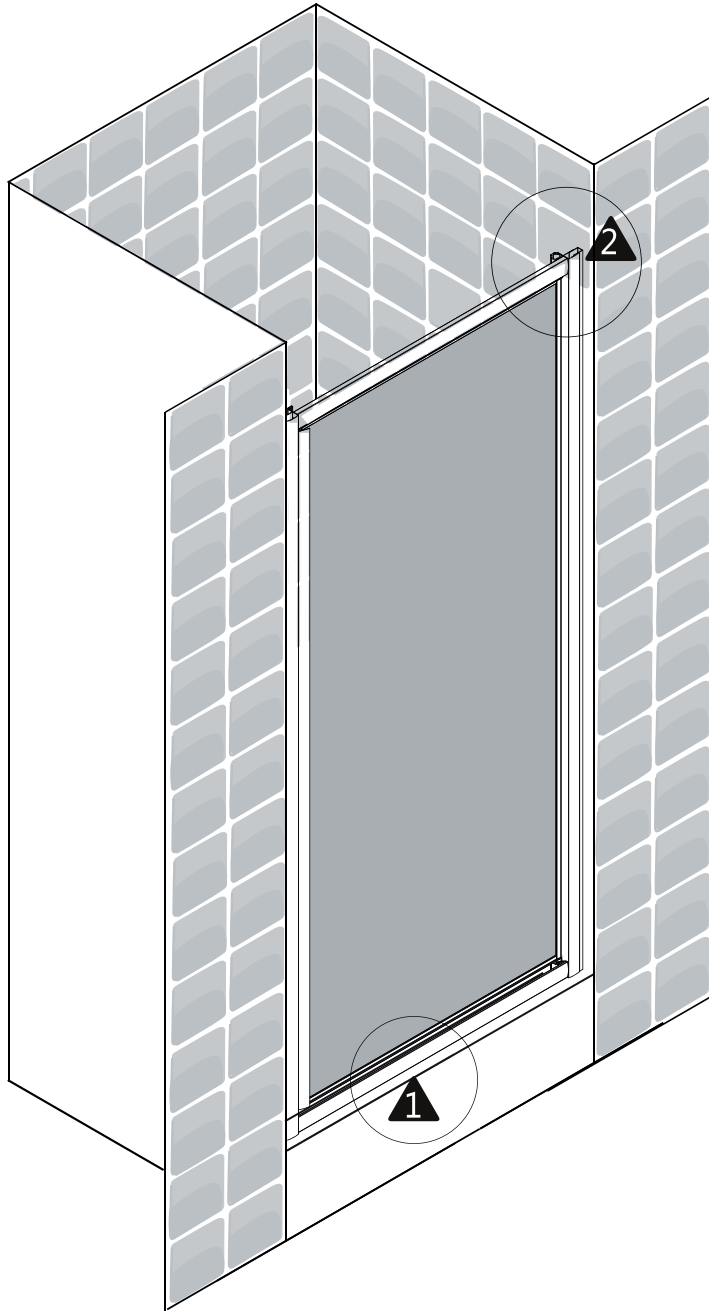
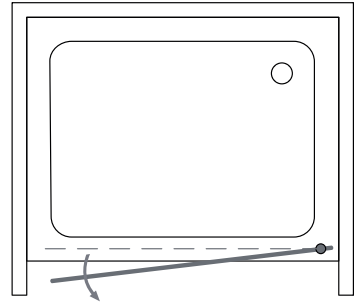
5

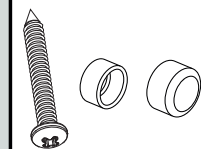




6

1  $r \leq 15^\circ$

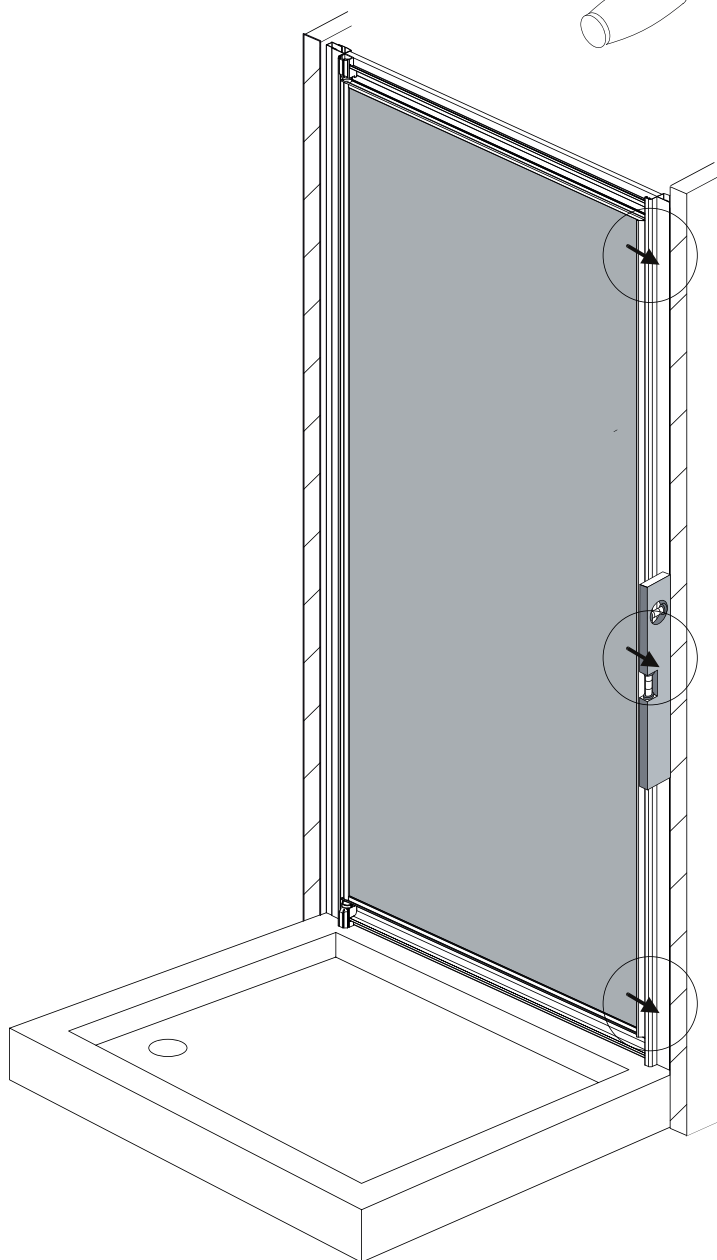
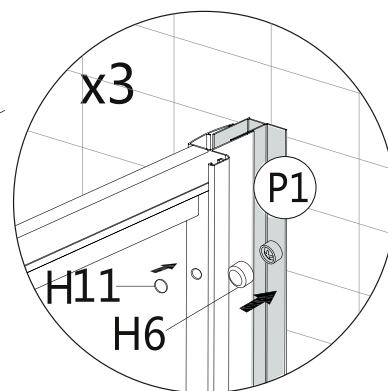
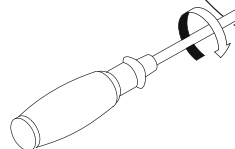
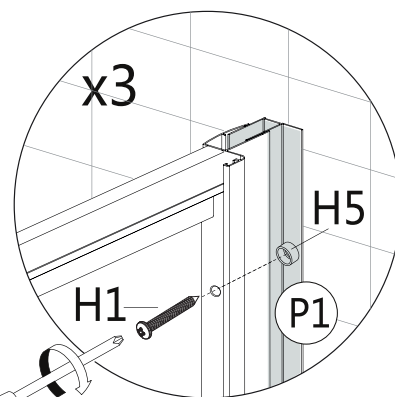
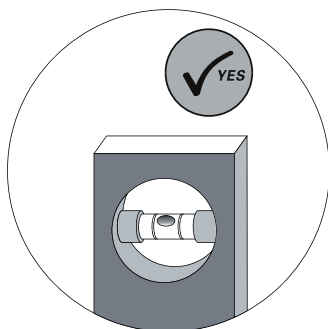




H1 x3  
H5 x3  
H6 x3

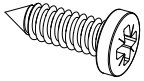


H11 x3

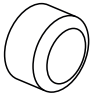




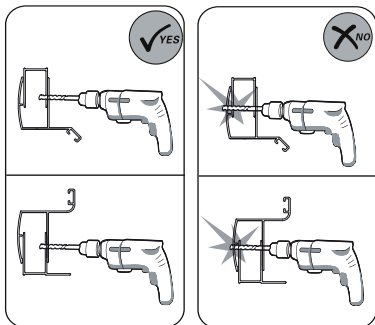
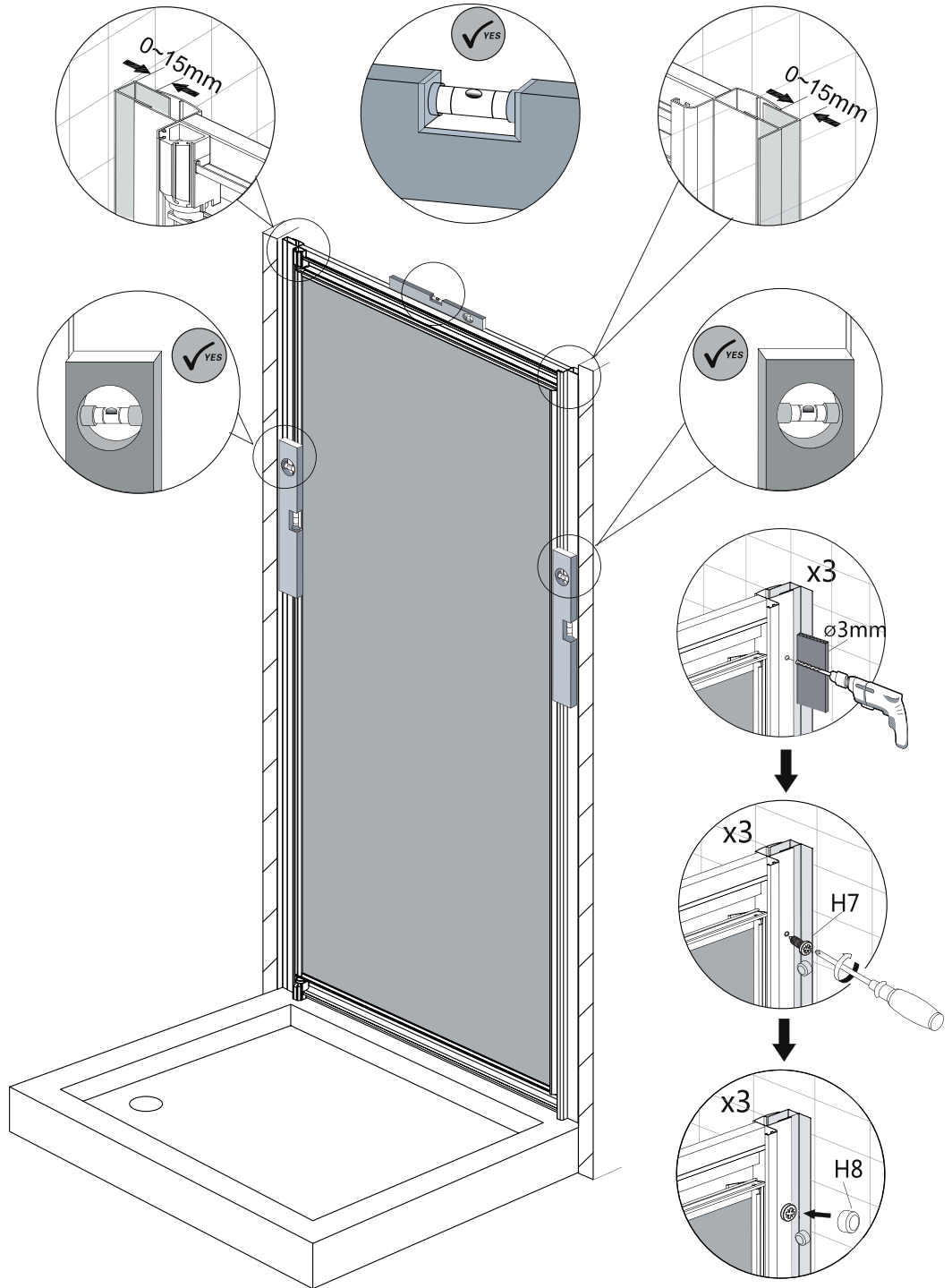
8A



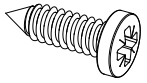
H7 x3



H8 x3



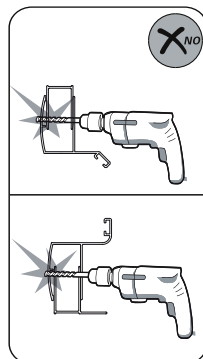
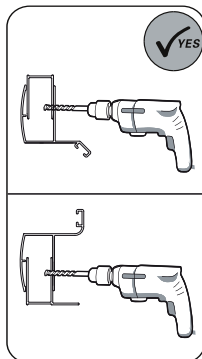
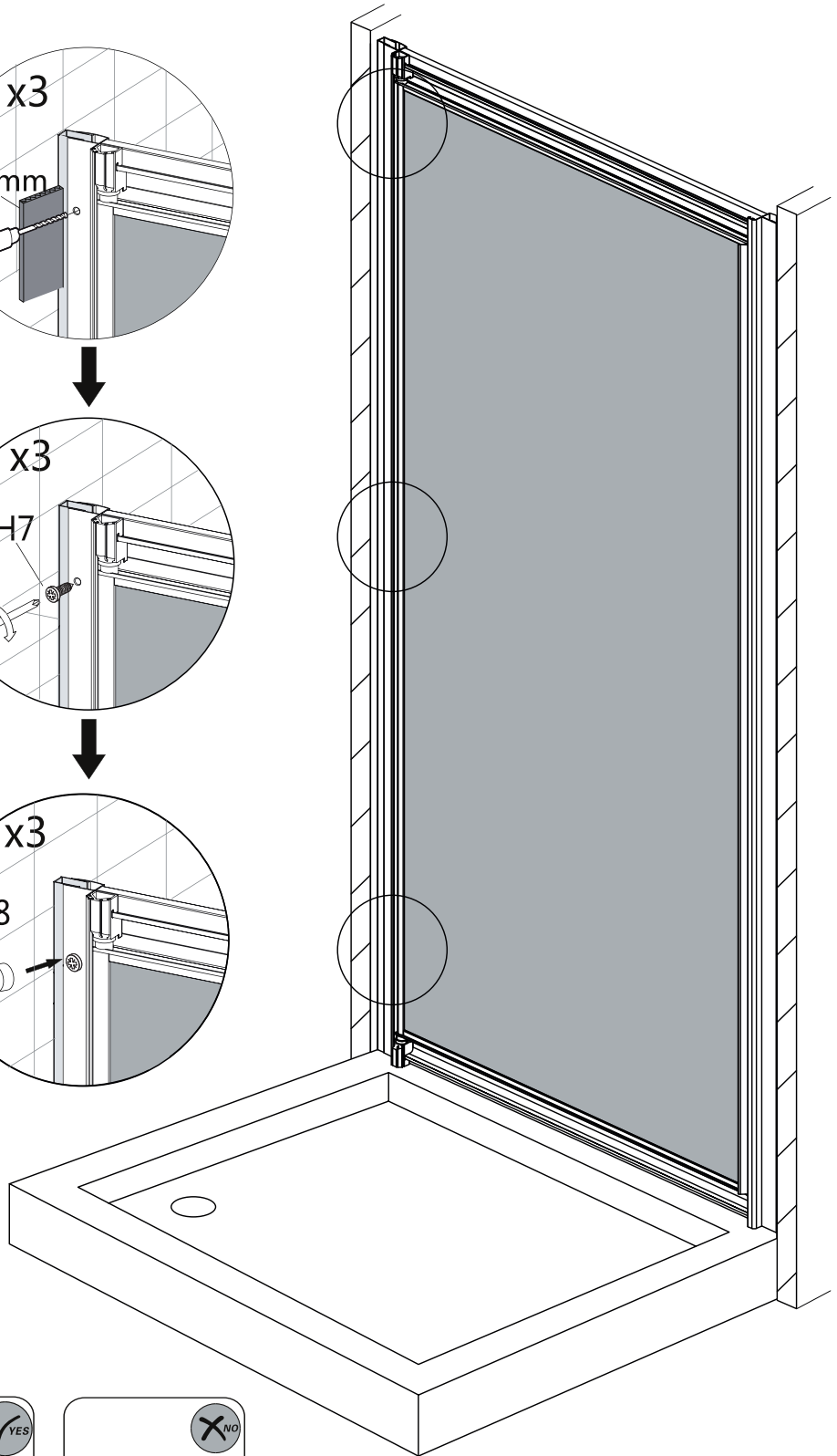
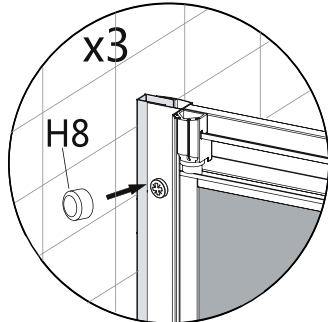
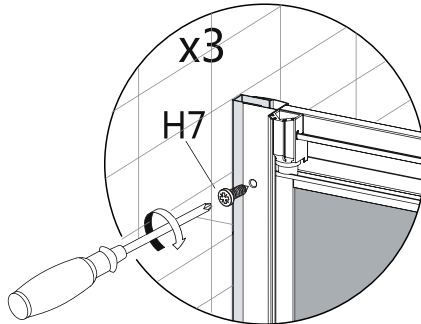
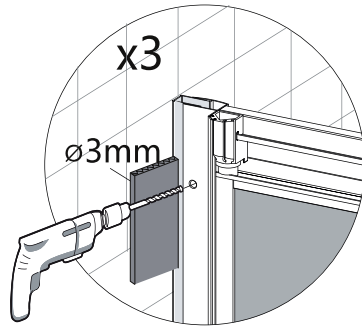
8B



H7 x3

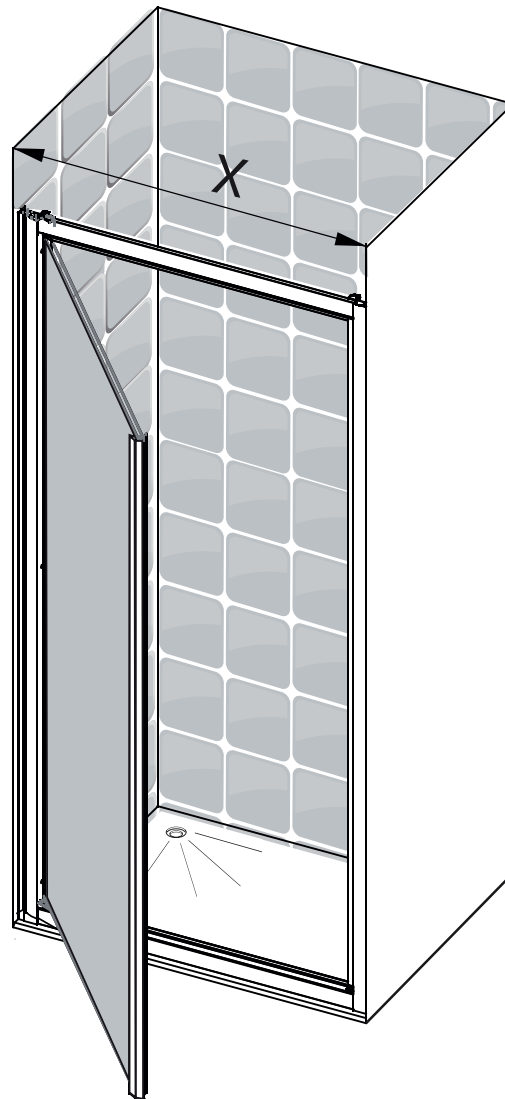
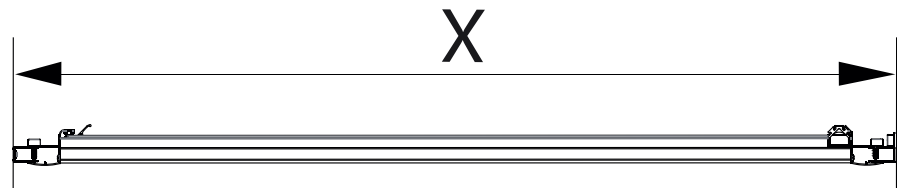


H8 x3





ESSENTIAL	X(mm)
700X1850mm	<b>min670-max700</b>
800X1850mm	<b>min770-max800</b>
900X1850mm	<b>min870-max900</b>

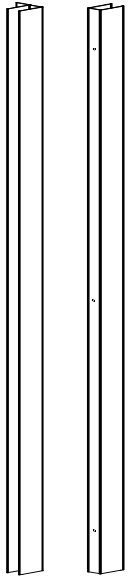


min :  
minimum  
mínimo  
mínimo  
mínimo  
ελάχιστο  
minimalny  
минимальный  
минимум  
мінімальний  
minim  
mínimo  
minimum

max:  
maximum  
máximo  
máximo  
massimo  
μέγιστο  
maksymalna  
максимум  
ең жоғары  
максимально  
maxim  
máximo  
maximum

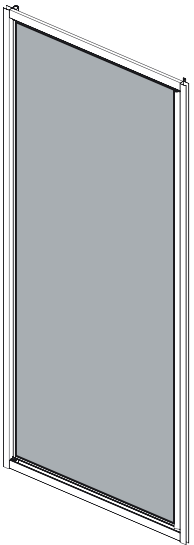


1

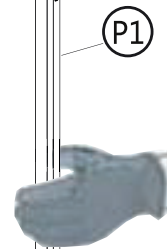
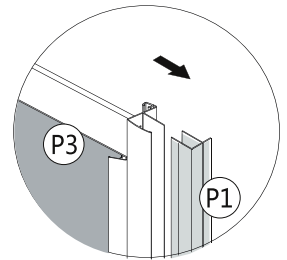
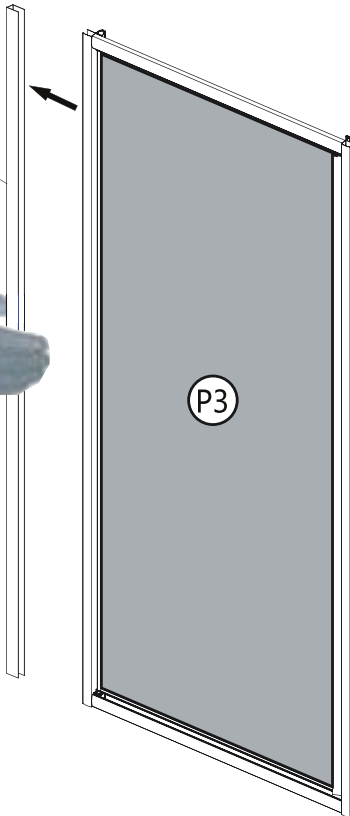
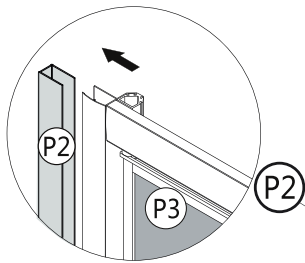
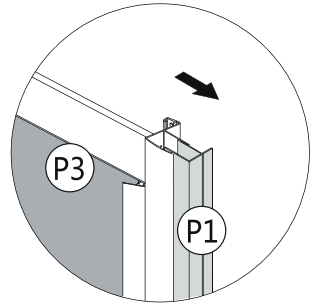
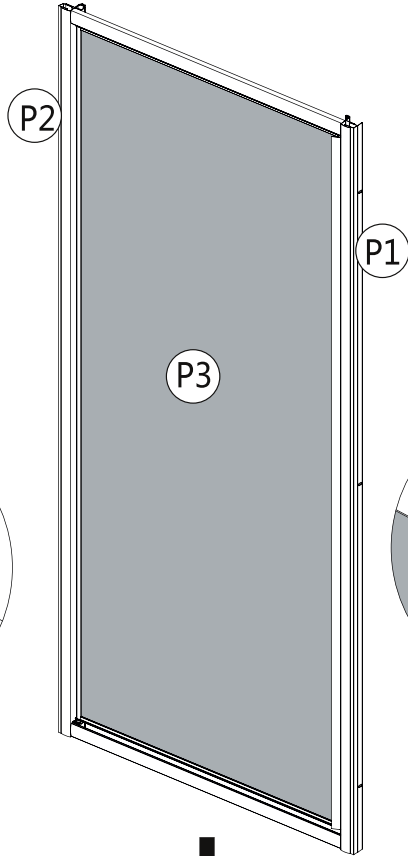
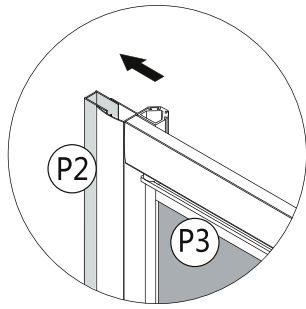


P1  
X1

P2  
X1

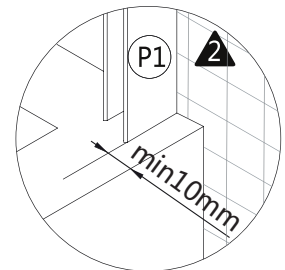
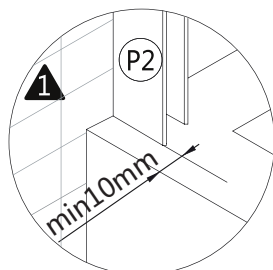
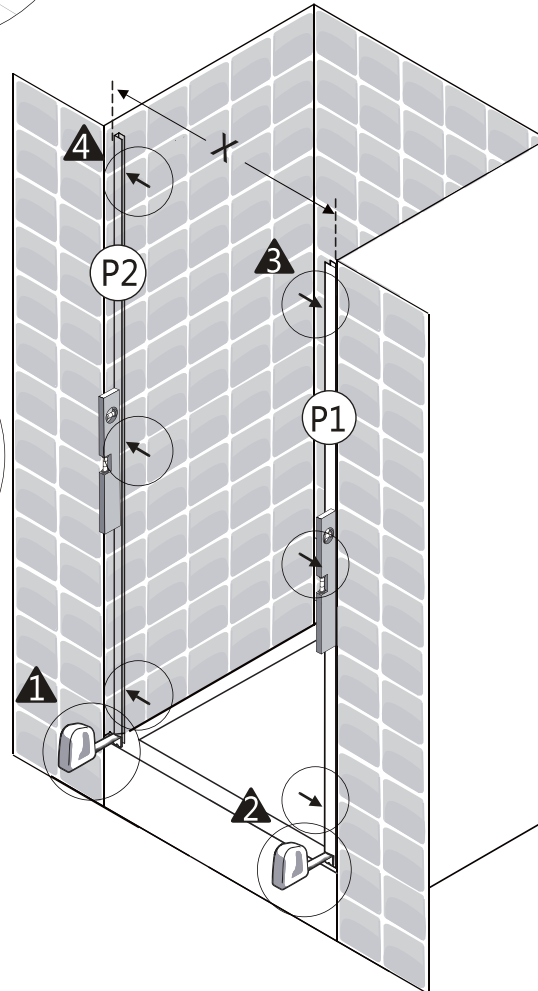
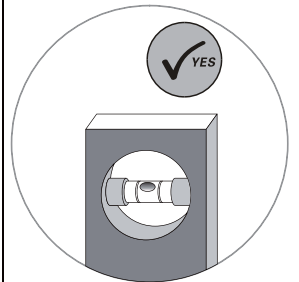
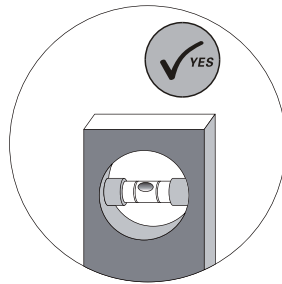
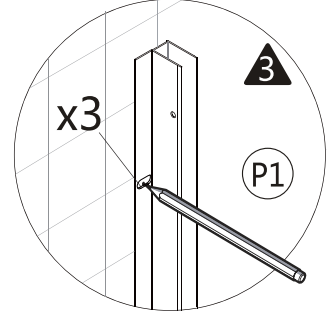
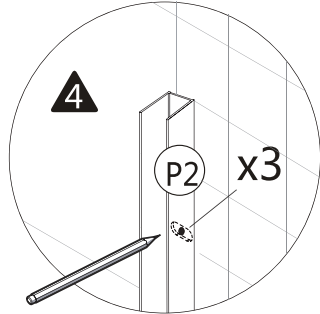
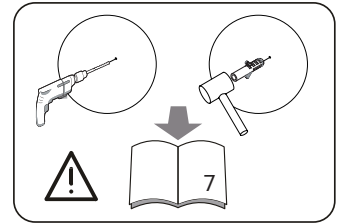


P3  
X1



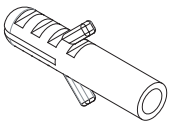


2

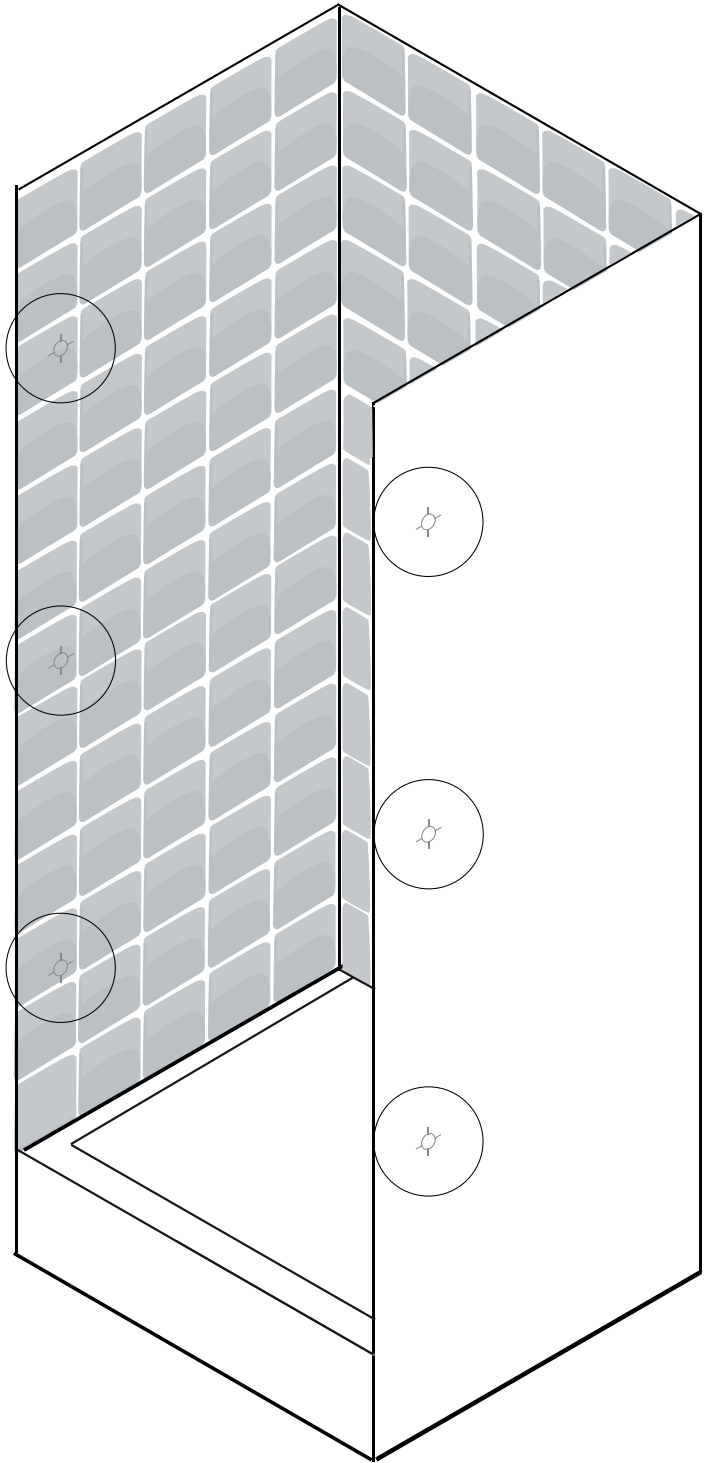
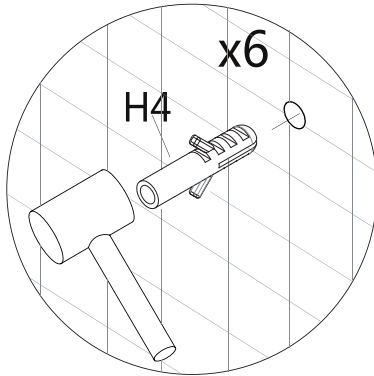
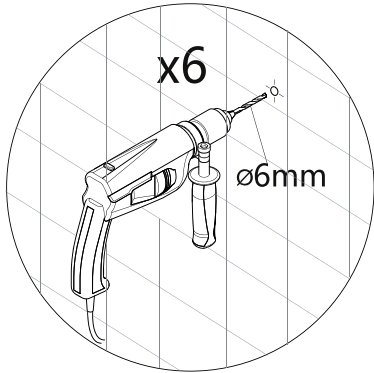


10mm minimum  
 10mm mínimo  
 10mm mínimo  
 10mm mínimo  
 10mm ελάχιστο  
 10mm minimalny  
 10mm минимальный  
 10mm минимум  
 10mm мінімальний  
 10mm minim  
 10mm mínimo  
 10mm minimum

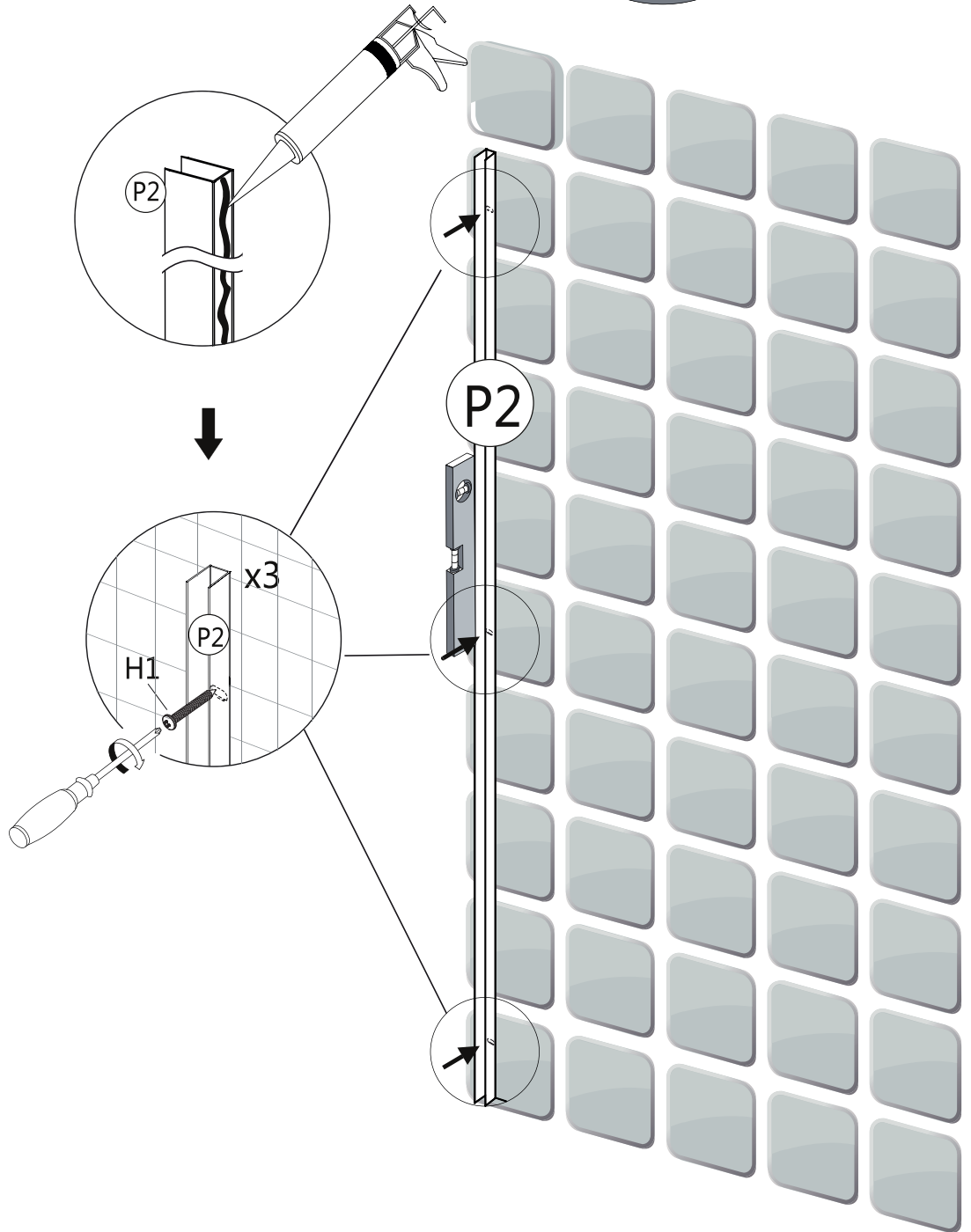
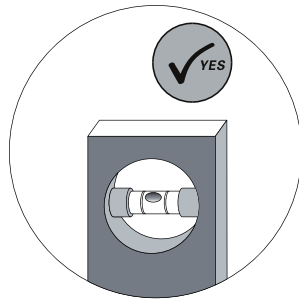
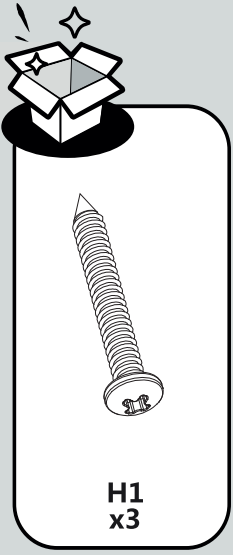
3



H4x6

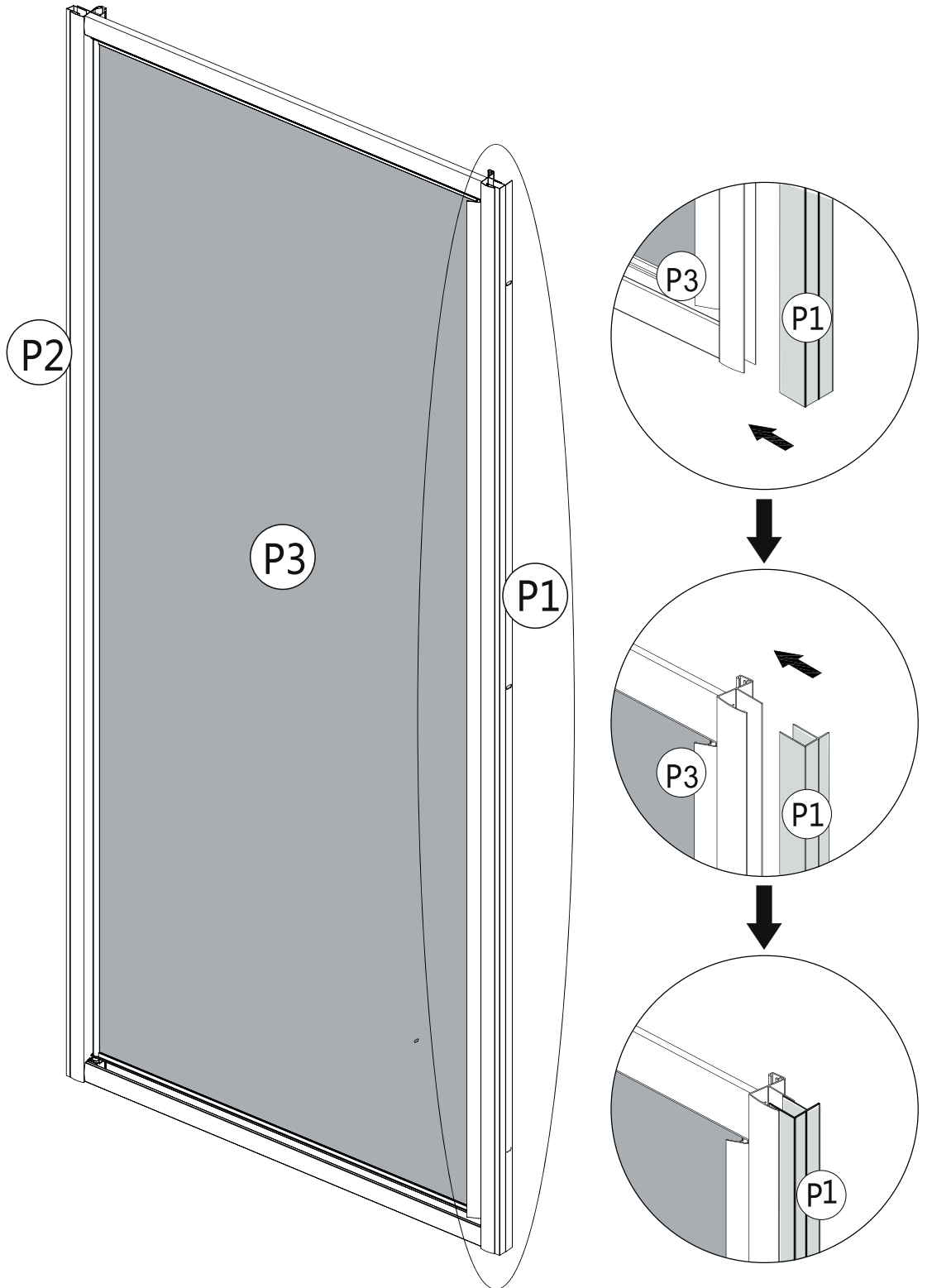


4





5

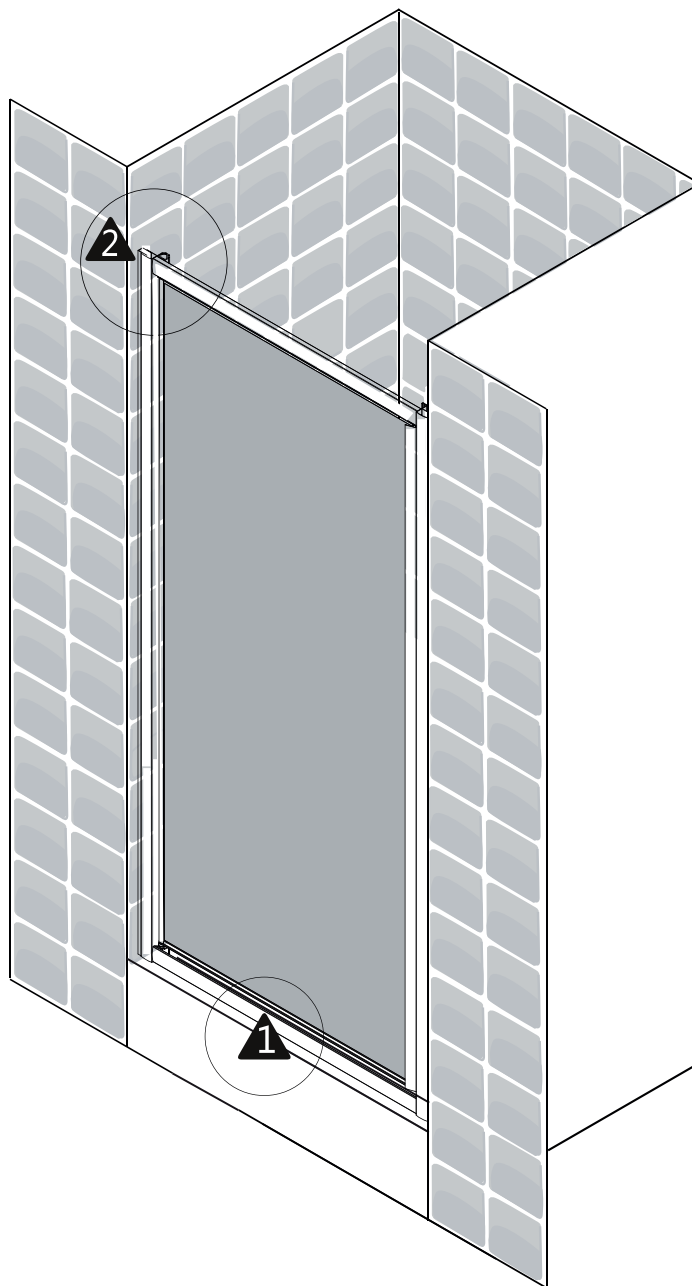
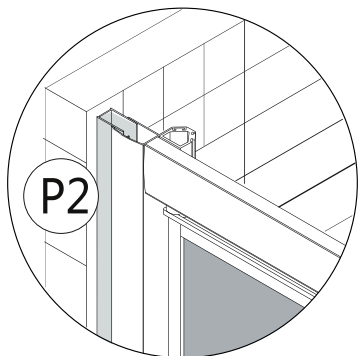
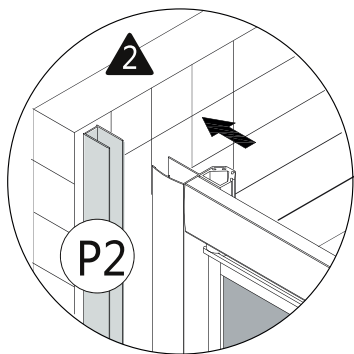
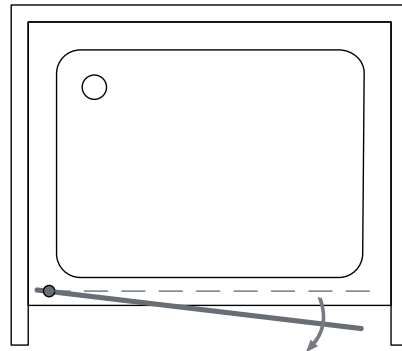






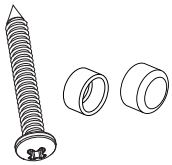
6

1  $r \leq 15^\circ$





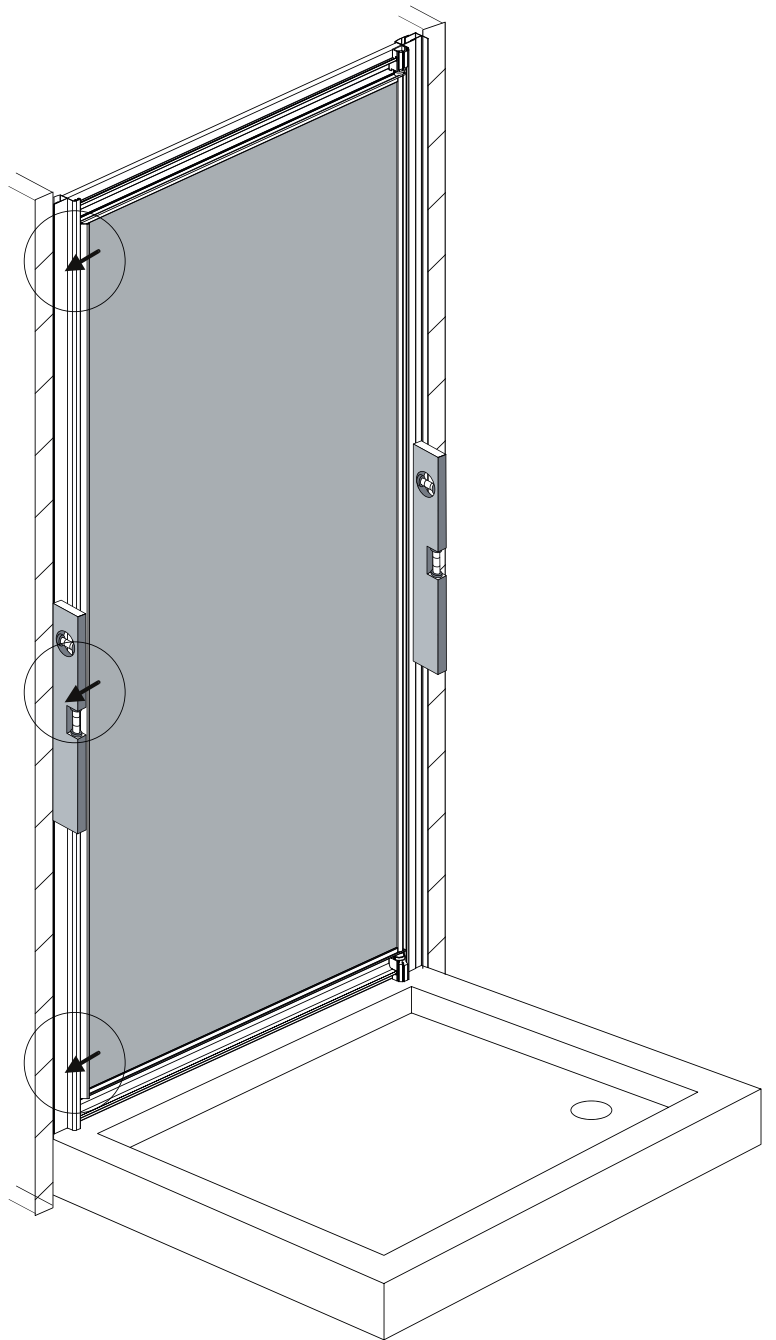
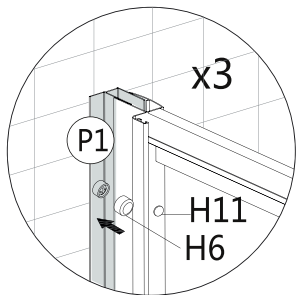
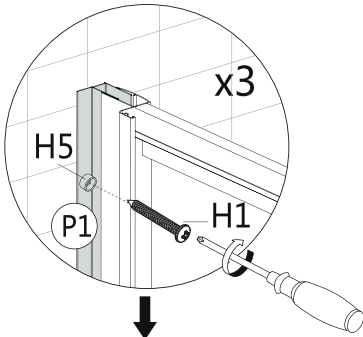
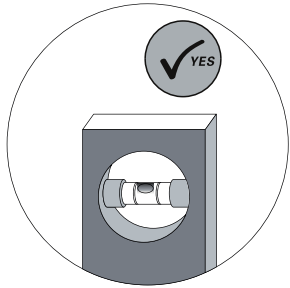
7



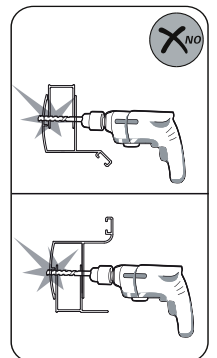
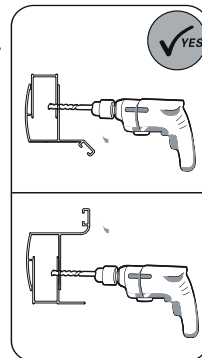
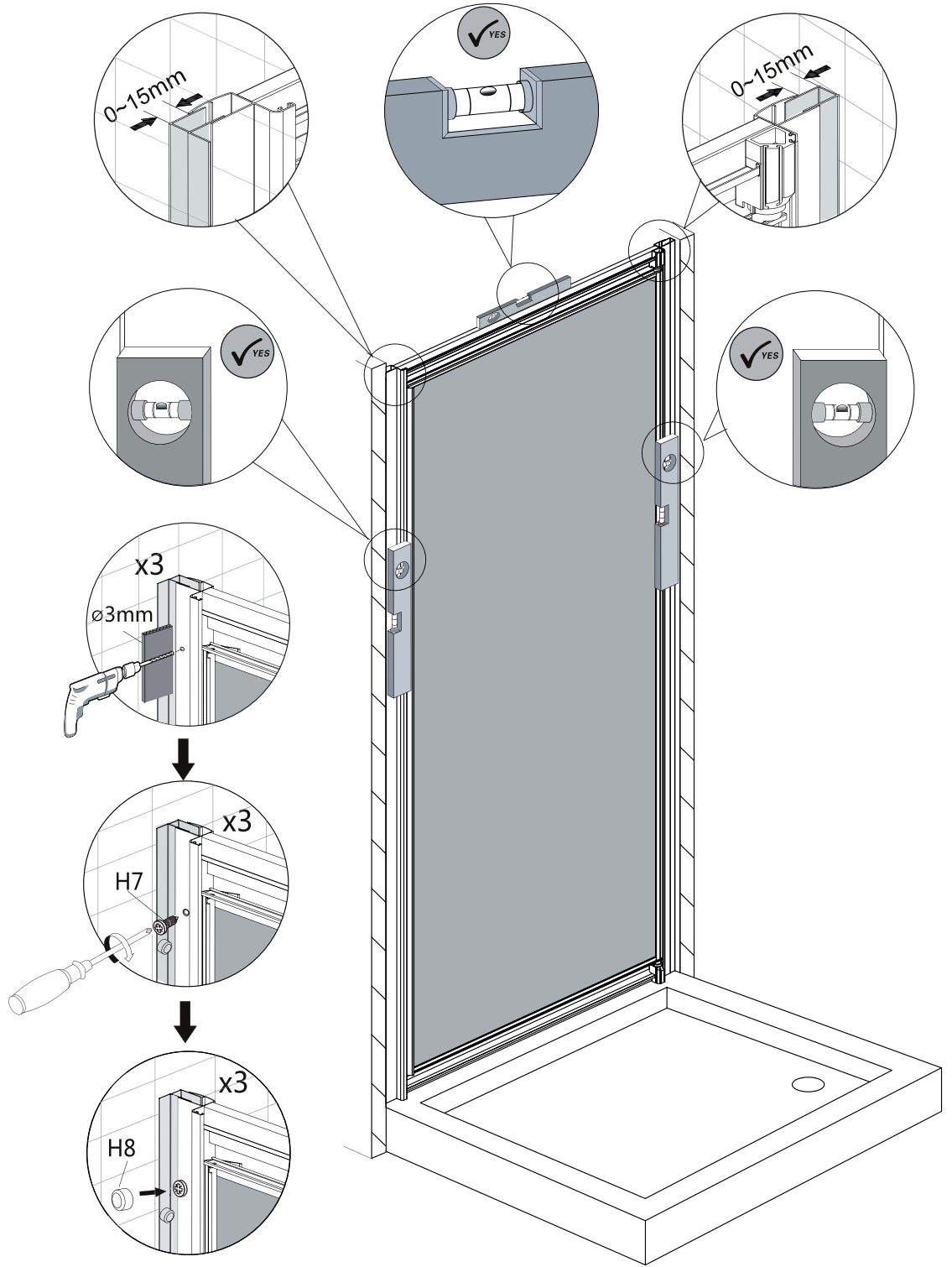
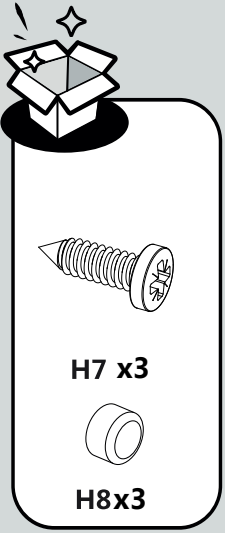
H1 x3  
H5 x3  
H6 x3



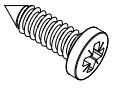
H11 x3



# 8A



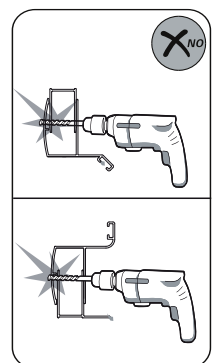
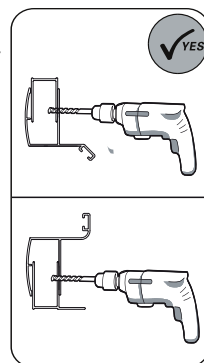
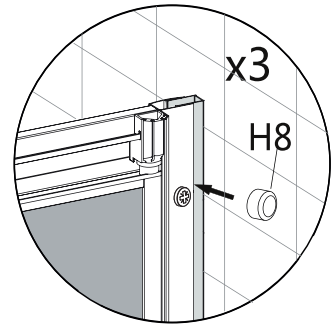
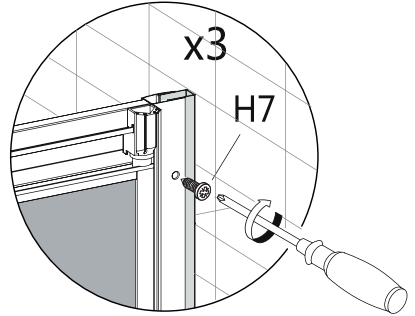
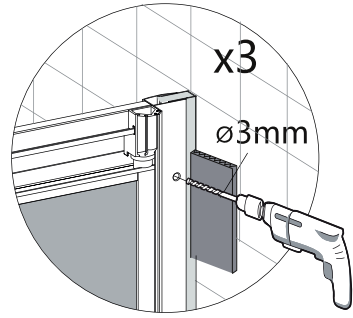
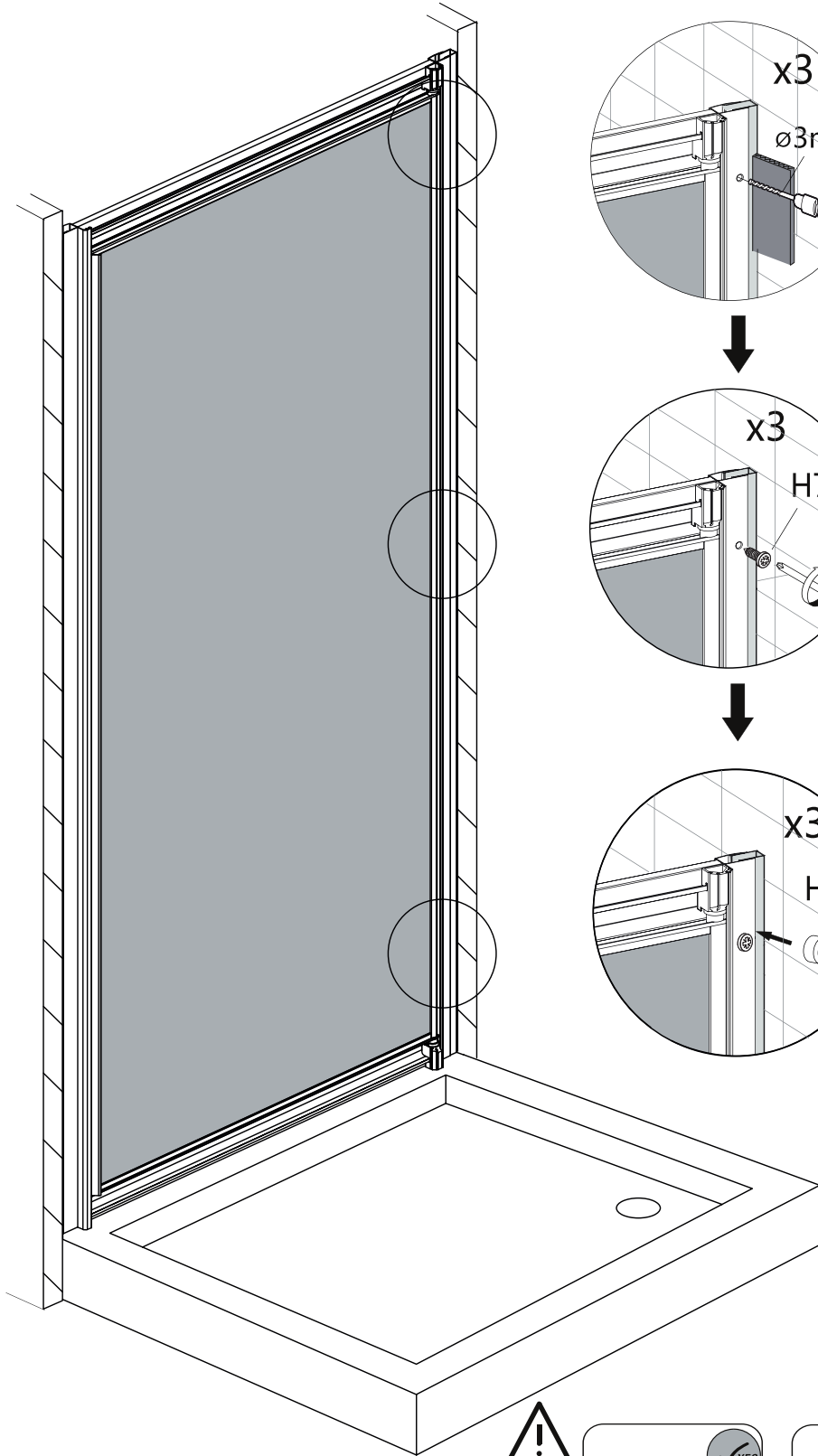
# 8B



H7 x3

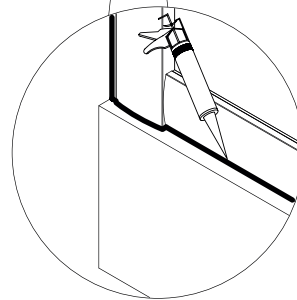
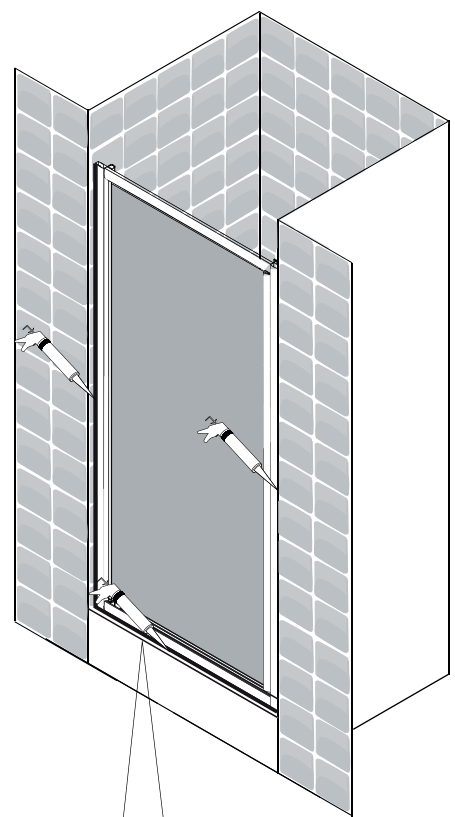
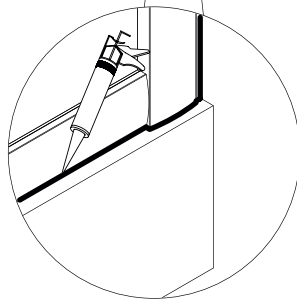
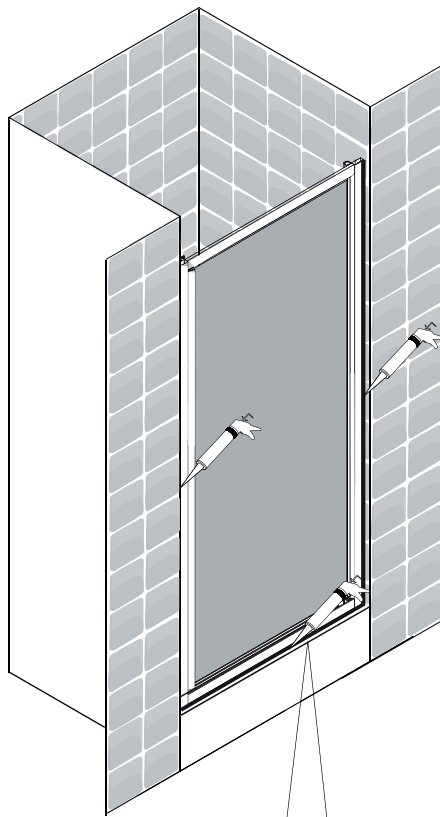
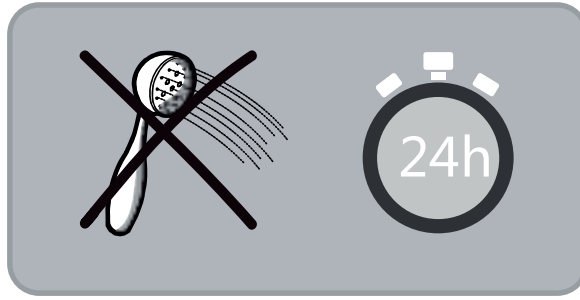


H8 x3





9





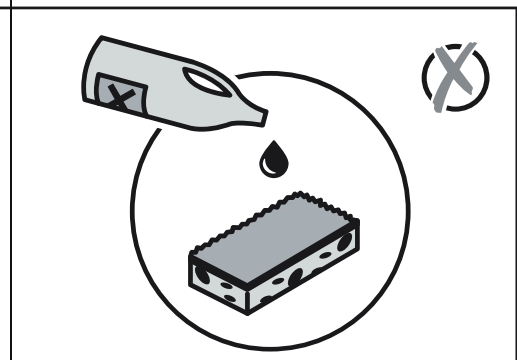
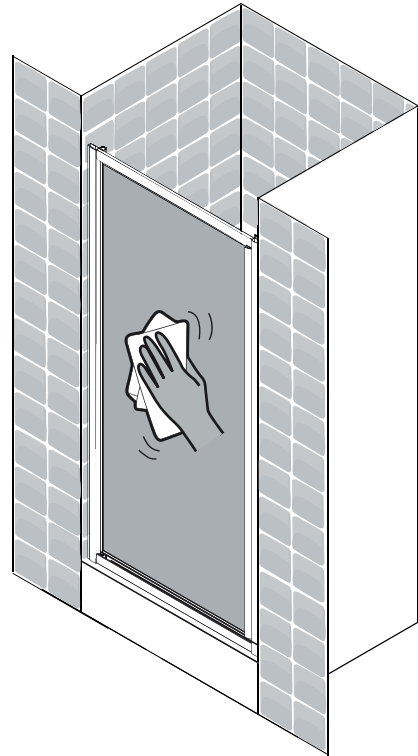
10



Eau claire / Agua limpia / Água limpa / Acqua pulita / Καθαρό νερό / Czysta woda / Чистая вода / Água limpa /  
Чиста вода / Apa curata / таза су / Clean water



Sans solvant / Sin disolvente / Sem solventes / Senza solventi / Χωρίς διαλυτικά / Bez rozpuszczalnika / Без растворителя /  
Sem solventes/ Без розчинника / Fara solvent / еріткішсіз/ Solvent-free



**FR**



ADEO Services -135 Rue Sadi Carnot -  
CS 00001 59790 RONCHIN - France  
19  
EN 14428: 2015+A1: 2018

Code d'identification unique du produit type: \*\*

usage prévu: hygiène personnelle

Nettoyable: Conforme

Résistance à l'impact/  
Capacité de Fragmentation: Conforme

durabilité: Conforme

DOPN° 207919/0005/2019

**ES**



ADEO Services -135 Rue Sadi Carnot -  
CS 00001 59790 RONCHIN - France  
19  
EN 14428: 2015+A1: 2018

Código de identificación única del producto tipo: \*\*

Uso previsto: higiene personal

Limpiable: Conforme

Resistencia al impacto/  
Capacidad de fragmentación: Conforme

Durabilidad: Conforme

DOPN° 207919/0005/2019

**PT**



ADEO Services -135 Rue Sadi Carnot -  
CS 00001 59790 RONCHIN - France  
19  
EN 14428: 2015+A1: 2018

Código de identificação único do produto-tipo: \*\*

Utilização prevista: higiene pessoal

Limpeza: Conforme

Resistência ao impacto/  
Capacidade de fragmentação: Conforme

Durabilidade: Conforme

DOPN° 207919/0005/2019

**IT**



ADEO Services -135 Rue Sadi Carnot -  
CS 00001 59790 RONCHIN - France  
19  
EN 14428: 2015+A1: 2018

Codice di identificazione unico del prodotto-tipo: \*\*

Uso previsto: igiene personale


Pulibile: Conforme

Resistenza agli urti/  
Capacità di Frammentazione: Conforme

Durata: Conforme

DOPN° 207919/0005/2019

**EL**



ADEO Services -135 Rue Sadi Carnot -  
CS 00001 59790 RONCHIN - France  
19  
EN 14428: 2015+A1: 2018

Μοναδικός κωδικός ταυτοποίησης του τύπου του προϊόντος: \*\*

προβλεπόμενη χρήση: προσωπική υγιεινή

Δυνατότητα καθαρισμού: Σύμφωνα με

Αντοχή σε κρούση/  
Ικανότητα κατάτμησης: Σύμφωνα με

Διάρκεια: Σύμφωνα με

DOPN° 207919/0005/2019

**PL**



ADEO Services -135 Rue Sadi Carnot -  
CS 00001 59790 RONCHIN - France  
19  
EN 14428: 2015+A1: 2018

Niepowtarzalny kod identyfikacyjny typu wyrobu: \*\*

przeznaczenie: higiena osobista

Możliwość czyszczenia: Zgodny

Odporność na uderzenia/  
Rozkruszalność: Zgodny

Trwałość: Zgodny

DOPN° 207919/0005/2019

**RO**



ADEO Services -135 Rue Sadi Carnot -  
CS 00001 59790 RONCHIN - France  
19  
EN 14428: 2015+A1: 2018

Cod unic de identificare a tipului de produs: \*\*

destinație: igienă personală


Posibilitatea de curățare: Conform

Rezistență la impact/  
Capacitate de fragmentare: Conform

Durabilitate: Conform

DOPN° 207919/0005/2019

**EN**



ADEO Services -135 Rue Sadi Carnot -  
CS 00001 59790 RONCHIN - France  
19  
EN 14428: 2015+A1: 2018

Unique identification code of the product-type: \*\*

Intended use: personal hygiene

cleanability: Pass

Impact resistance/ shatter properties: Pass

Durability: Pass

DOPN° 207919/0005/2019

\*\*

FR se référer à la page 8

ES consulte la página 8

PT consulte a página 8

IT fare riferimento alla pagina 8

EL ανατρέξτε στη σελίδα 8

PL patrz strona 8

RO consultați pagina 8

EN refer to page 8



Ce produit se recycle,  
s'il n'est plus utilisable  
déposez-le en déchèterie.

Notice à trier.

Pour en savoir plus :  
[www.quefairedemesdechets.fr](http://www.quefairedemesdechets.fr)

- FR** Ce produit est recyclable. S'il ne peut plus être utilisé, veuillez l'apporter dans un centre de recyclage de déchets.
- ES** Este producto es reciclable. Si ya no se puede usar, llévalo a un centro de reciclaje de residuos.
- PT** Este produto é reciclável. Se deixar de o utilizar, entregue-o num centro de reciclagem de resíduos.
- IT** Questo prodotto può essere riciclato. Se deve essere smaltito, portalo presso un centro di riciclaggio.
- EL** Αυτό το προϊόν είναι ανακυκλώσιμο. Εάν δεν μπορεί πλέον να χρησιμοποιηθεί, μεταφέρετε την σε κάποιο κέντρο ανακύκλωσης απορριμμάτων.
- PL** Ten produkt poddawany jest recyklingowi, kiedy przestaje być użyteczny należy dostarczyć go do punktu zbiórki odpadów.
- RU** Этот продукт может перерабатываться. Если он больше не пригоден для пользования, сдайте его в утилизационный центр.
- KZ** Бұл өнім қайта өңдеуге келеді. Оны әрі қолдануға болмайтын жағдайда, оны қайта өңдейтін орталыққа тапсыруыңызды өтінеміз
- UA** Цей продукт може перероблятися. Якщо воно більше не є придатне для використання, здайте його в утилізаційний центр.
- RO** Acest produs este reciclabil. Dacă nu mai poate fi folosit, vă rugăm să îl aduceți într-un centru de reciclare a deșeurilor.
- EN** This product is recyclable. If it cannot be used anymore, please take it to waste recycling centre.



\* Garantie 5 ans / 5 años de garantía / Garantia de 5 anos / Garanzia 5 Anni / Εγγύηση 5 ετών /  
Gwarancja 5-letnia / Гарантия 5 года / Кепілдік 5 жыл / Гарантія 5 років / Garanție 5 ani /  
Garantia de 5 anos/ 5-year guarantee

ADEO Services - 135 Rue Sadi Carnot - CS 00001  
59790 RONCHIN - France

ТОВ «Леруа Мерлен Україна»,  
вул. Полярна 17а, м. Київ 04201, Україна

LM - 18B, Building 4,2 Dajiaoting Zhongjie, Chaoyang District,  
Beijing 100022 - CHINA, P.R.C

ООО ЛЕРУА МЕРЛЕН ВОСТОК, 141031, Московская  
область, Мытищинский район, г. Мытищи,  
Осташковское шоссе, д.1, РОССИЯ

Importado e distribuído por LEROY MERLIN  
CIA BRASILEIRA DE BRICOLAGEM  
Rua Domingas Galleteri Blotta, 315 - Interlagos - CEP  
04455-360 São Paulo - SP - Brazil CNPJ: 01.438.784/0001-05  
CALM (Central de Atendimento Leroy Merlin) -4020.5376 (capitais)  
e 0800.0205376 (demais regiões)

Imported by Adeo South Africa (PTY) LTD T/A Leroy Merlin  
Leroy Merlin Greenstone Store - Corner Blackrock Street  
and Stoneridge Drive, Greenstone Park Ext 2,  
Edenvale, 1610 - Johannesburg, Gauteng, South Africa

«Леруа Мерлен Қазақстан» ЖШС Қазақстан  
Республикасы, 050000, Алматы қ., Қонаев  
көшесі, 77, «ParkView» БО, бқ., 07 оф.



Made in China